

ТИПОВЫЕ СТРОИТЕЛЬНЫЕ КОНСТРУКЦИИ, ИЗДЕЛИЯ И УЗЛЫ

СЕРИЯ 1.041.1-3

СБОРНЫЕ ЖЕЛЕЗОБЕТОННЫЕ МНОГОПУСТОТНЫЕ ПЛИТЫ
ПЕРЕКРЫТИЙ МНОГОЭТАЖНЫХ ОБЩЕСТВЕННЫХ ЗДАНИЙ
ПРОИЗВОДСТВЕННЫХ И ВСПОМОГАТЕЛЬНЫХ ЗДАНИЙ
ПРОМЫШЛЕННЫХ ПРЕДПРИЯТИЙ

ВЫПУСК 8

ПЛИТЫ ДЛИНОЙ 5160 ММ, АРМИРОВАННЫЕ НАПРЯГАЕМОЙ АРМАТУРОЙ ИЗ
СТАЛИ КЛАССОВ А_T-V, А_T-IVС и А-III_В ИЗ ТЯЖЕЛОГО И ЛЕГКОГО БЕТОНОВ

РАБОЧИЕ ЧЕРТЕЖИ

ТИПОВЫЕ СТРОИТЕЛЬНЫЕ КОНСТРУКЦИИ, ИЗДЕЛИЯ И УЗЛЫ

СЕРИЯ 1.041.1-3

СБОРНЫЕ ЖЕЛЕЗОБЕТОННЫЕ МНОГОПУСТОТНЫЕ ПЛИТЫ
ПЕРЕКРЫТИЙ МНОГОЭТАЖНЫХ ОБЩЕСТВЕННЫХ ЗДАНИЙ
ПРОИЗВОДСТВЕННЫХ И ВСПОМОГАТЕЛЬНЫХ ЗДАНИЙ
ПРОМЫШЛЕННЫХ ПРЕДПРИЯТИЙ

ВЫПУСК 8

ПЛИТЫ ДЛИНОЙ 5160 ММ, АРМИРОВАННЫЕ НАПРЯГАЕМОЙ АРМАТУРОЙ ИЗ
СТАЛИ КЛАССОВ Ат-V, Ат-IVС и А-IIIв ИЗ ТЯЖЕЛОГО И ЛЕГКОГО БЕТОНОВ

РАБОЧИЕ ЧЕРТЕЖИ

РАЗРАБОТАНЫ:

ЦНИИПРОМЗДАНИЙ ГОССТРОЯ СССР

ЗАМ. ДИРЕКТОРА

ЗАВ. ОТДЕЛОМ

ГЛ. ИНЖ. ПРОЕКТА



В. ГРАНЕВ

Э. КОДЫШ

А. МУЗЫКО

УТВЕРЖДЕНЫ:

ГЛАВНЫМ УПРАВЛЕНИЕМ ПРОЕКТИРОВАНИЯ
ГОССТРОЯ СССР ПИСЬМО 5/6-797 ОТ 19.09.90г.

ВВЕДЕНЫ В ДЕЙСТВИЕ
ЦНИИПРОМЗДАНИЙ С 01.03.91г.
ПРИКАЗ №110 ОТ 25.09.90г.

Обозначение	Наименование	Стр.
1.041.1 - 3.8 - Т0	Техническое описание	2
1.041.1 - 3.8 - НИ	Номенклатура изделий	8
1.041.1 - 3.8 - Д1	Плита рядовая ПК52.30	11
- РС1	Ведомость расхода стали	20
- Д2	Плита рядовая ПК56.15	22
- РС2	Ведомость расхода стали	29
- Д3	Плита пристенная ПК56.15	30
- РС3	Ведомость расхода стали	36
- Д4	Плита связевая ПК56.15	37
- РС4	Ведомость расхода стали	44
- Д5	Плита рядовая ПК56.12	45
- РС5	Ведомость расхода стали	53
- Д6	Плита пристенная ПК56.12	55
- РС6	Ведомость расхода стали	62
- Д7	Каркас КР12	63
- Д8	Каркас КР19	63
- Д9	Сетка С35	64
- Д10	Сетка С36	64
- Д11	Сетка С37	65
- Д12	Сетка С38	65
- Д13	Сетка С39	66
- Д14	Сетка С40	66

Разраб.	Музыка	Мин	1.041.1 - 3.8		
Содержание			Стдия	Лист	Листов
			Р	1	1
			ЦНИИПРОМЗДАНИЙ		

ТЕХНИЧЕСКОЕ ОПИСАНИЕ

I. Общие сведения.

I.1. Данный выпуск содержит рабочие чертежи многопустотных плит перекрытий длиной 5160 мм, шириной 2980, 1490 и 1190 мм и должен рассматриваться совместно с выпусками "0" и "4. настоящей серии.

I.2. Плиты данного выпуска предназначены для укладки у деформационных швов, решаемых без "вставок", т.е. с привязкой поперечных рам, примыкающих к деформационным швам на 500 мм от координатной оси.

I.3. Для плит предусмотрено применение тяжелого и легкого бетонов класса В15...В25.

I.4. Напрягаемая арматура принята из стали класса Ат-V и Ат-IVС по ГОСТ 10884-81 и АШВ по ГОСТ 5781-82. упрочненной вытяжкой с контролем величины предельного удлинения.

I.5. Значения равномерно распределенных нагрузок, классы бетона, величины предварительного напряжения в арматуре приведены в табл. I.

- I.6. Номенклатура плит содержит следующие конструкции:
- рядовые плиты шириной 2980, 1490 и 1190 мм;
 - пристенные плиты шириной 1490 и 1190 мм, устанавливаемые по крайним рядам колонн;
 - связевые плиты, шириной 1490 мм, устанавливаемые по средним рядам колонн.

Разраб.	Музыка	Мин	1.041.1 - 3.8 - Т0		
Техническое описание			Стдия	Лист	Листов
			Р	1	6
			ЦНИИПРОМЗДАНИЙ		

Шиб. № подл. Подпись и дата Взам. инв. №

Таблица 1

Продолжение таблицы 1

Класс напрягаемой арматуры	Марка ПЛИТЫ	Равномерно-распределенная нагрузка без учета собственного веса при коэффициенте надежности по нагрузке, КПо		Класс бетона	Передаточная прочность R_{sp} МПа	Количество и диаметр напрягаемой арматуры	Предварительное напряжение σ_{sp} перед бетонированием МПа	1	2	3	4	5	6	7	8		
		$\gamma_f = 1$	$\gamma_f = 1,2$														
		1	2					3	4	5	6	7	8				
Ат-У	ПК 52.30 - 7 Ат-У	5,8	7,0	20	14	9φ10	450	Ат-У	ПК 52.15 - 11 Ат-УЛ	9,5	11,5	20	14	6φ10	550		
	ПК 52.30 - 10 Ат-У	8,3	10,0	20	14	9φ12	450		ПК 52.15 - 11 Ат-УЛ-2								
	ПК 52.30 - 15 Ат-У	12,5	15,0	22,5	15,7	12φ12	450		ПК 52.15 - 14 Ат-УЛ	11,6	14,0	20	14	5φ12	550		
	ПК 52.30 - 7 Ат-УЛ	5,8	7,0	20	14	9φ10	450		ПК 52.15 - 14 Ат-УЛ-1								
	ПК 52.30 - 10 Ат-УЛ	8,75	10,5	20	14	9φ12	450		ПК 52.15 - 14 Ат-УЛ-2								
	ПК 52.30 - 16 Ат-УЛ	13,3	16,0	22,5	15,7	12φ12	450		ПК 52.12 - 7 Ат-У	6,25	7,5	22,5	15,8	4φ10	400		
	ПК 52.15 - 8 Ат-У	7,1	8,5	20	14	5φ10	500		ПК 52.12 - 7 Ат-У-1								
	ПК 52.15 - 8 Ат-У-1								9,2	11,0	22,5	15,8	4φ12	400			
	ПК 52.15 - 8 Ат-У-2	8,75	10,5	20	14	6φ10	500								ПК 52.12 - 9 Ат-У	7,9	9,5
	ПК 52.15 - 10 Ат-У								10,8	13,0	20	14	5φ12	550	ПК 52.12 - 11 Ат-У		
	ПК 52.15 - 10 Ат-У-2	10,0	12,0	22,5	15,8	4φ12	400								ПК 52.12 - 11 Ат-У-1	12,5	15,0
	ПК 52.15 - 13 Ат-У								12,9	15,5	22,5	15,8	5φ12	400	ПК 52.12 - 15 Ат-У		
	ПК 52.15 - 13 Ат-У-1	8,75	10,5	22,5	15,8	5φ10	400								ПК 52.12 - 15 Ат-У-1	10,0	12,0
	ПК 52.15 - 13 Ат-У-2								12,9	15,5	22,5	15,8	5φ12	400	ПК 52.12 - 8 Ат-УЛ		
	ПК 52.15 - 9 Ат-УЛ	10,0	12,0	22,5	15,8	4φ12	400								ПК 52.12 - 8 Ат-УЛ-1	8,75	10,5
	ПК 52.15 - 9 Ат-УЛ-1								12,9	15,5	22,5	15,8	5φ12	400	ПК 52.12 - 10 Ат-УЛ		
	ПК 52.15 - 9 Ат-УЛ-2	4,2	5,0	15	11	9φ10	350								ПК 52.12 - 12 Ат-УЛ	10,0	12,0
	Ат-УС								ПК 52.30 - 5 Ат-УС	7,5	9,0	20	14	5φ10	550		
		ПК 52.30 - 8 Ат-УС	7,1	8,5	15	11	9φ12		350								
		ПК 52.30 - 12 Ат-УС														10,0	12,0

Шк. № подл. Подпись и дата Взам. инв. №

1.041.1 - 3.8 - Т0

Лист
2

Продолжение таблицы 1

Продолжение таблицы 1

1	2	3	4	5	6	7	8	1	2	3	4	5	6	7	8
АТ-УС	ПК 52.30 - 15 АТ УС	12,5	15,0	22,5	15,7	14φ12	500	АТ-УС	ПК 52.15 - 15 АТ УСЛ	12,9	15,5	22,5	15,8	7φ12	450
	ПК 52.30 - 5 АТ УСЛ	4,6	5,5	15	11	9φ10	350		ПК 52.15 - 15 АТ УСЛ-2						
	ПК 52.30 - 9 АТ УСЛ	7,5	9,0	15	11	9φ12	350		ПК 52.12 - 6 АТ УС	5,0	6,0	22,5	15,8	4φ10	400
	ПК 52.30 - 13 АТ УСЛ	10,8	13,0	20	14	12φ12	400								
	ПК 52.30 - 15 АТ УСЛ	12,9	15,5	22,5	15,7	14φ12	500		ПК 52.12 - 8 АТ УС	7,1	8,5	22,5	15,8	5φ10	400
	ПК 52.15 - 6 АТ УС	5,0	6,0	15	11	5φ10	400		ПК 52.12 - 10 АТ УС	8,75	10,5	22,5	15,8	6φ10	400
	ПК 52.15 - 6 АТ УС-1														
	ПК 52.15 - 9 АТ УС	7,9	9,5	20	14	5φ12	400		ПК 52.12 - 10 АТ УС-1	10,8	13,0	22,5	15,8	7φ10	400
	ПК 52.15 - 9 АТ УС-1														
	ПК 52.15 - 9 АТ УС-2														
	ПК 52.15 - 12 АТ УС	10,0	12,0	20	14	6φ12	400		ПК 52.12 - 13 АТ УС	5,8	7,0	22,5	15,8	4φ10	400
	ПК 52.15 - 12 АТ УС-1														
	ПК 52.15 - 12 АТ УС-2														
	ПК 52.15 - 15 АТ УС	12,5	15,0	22,5	15,8	7φ12	450		ПК 52.12 - 7 АТ УСЛ	7,5	9,0	22,5	15,8	5φ10	400
	ПК 52.15 - 15 АТ УС-2														
	ПК 52.15 - 6 АТ УСЛ	5,4	6,5	15	11	5φ10	400		ПК 52.12 - 7 АТ УСЛ-1	9,5	11,5	22,5	15,8	6φ10	400
	ПК 52.15 - 6 АТ УСЛ-2														
	ПК 52.15 - 10 АТ УСЛ	8,75	10,5	20	14	5φ12	400		ПК 52.12 - 11 АТ УСЛ	11,4	13,5	22,5	15,8	7φ10	400
	ПК 52.15 - 10 АТ УСЛ-1														
	ПК 52.15 - 10 АТ УСЛ-2														
ПК 52.15 - 13 АТ УСЛ	10,8	13,0	20	14	6φ12	400	ПК 52.12 - 13 АТ УСЛ	4,2	5,0	15	11	9φ12	300		
ПК 52.15 - 13 АТ УСЛ-1															
ПК 52.15 - 13 АТ УСЛ-2															
А-УБ	ПК 52.30 - 5 А УБ	4,2	5,0	15	11	9φ12	300	ПК 52.30 - 8 А УБ	6,6	8,0	15	11	12φ12	300	
	ПК 52.30 - 10 А УБ														
	ПК 52.30 - 12 А УБ														
	ПК 52.30 - 15 А УБ														
ПК 52.30 - 6 А УБЛ	7,5	9,0	15	11	12φ12	300	ПК 52.30 - 10 А УБЛ	8,3	10,0	20	14	14φ12	300		
ПК 52.30 - 9 А УБЛ															

Уиб. № подл. Подпись и дата ВЗОМ. Уиб. №

Продолжение таблицы 1

Продолжение таблицы 1

1	2	3	4	5	6	7	8
А-IIIБ	ПК 52.30 - 11 А III БЛ	9,2	11,0	20	14	14φ12	300
	ПК 52.30 - 12 А III БЛ	10,4	12,5	20	14	16φ12	300
	ПК 52.30 - 15 А III БЛ	12,9	15,5	22,5	15,7	14φ14	300
	ПК 52.15 - 4 А III Б	3,75	4,5	15	11	6φ10	300
	ПК 52.15 - 4 А III Б-2						
	ПК 52.15 - 8 А III Б	6,6	8,0	15	11	6φ12	300
	ПК 52.15 - 8 А III Б-1						
	ПК 52.15 - 8 А III Б-2						
	ПК 52.15 - 10 А III Б	8,3	10,0	20	14	7φ12	300
	ПК 52.15 - 10 А III Б-2						
	ПК 52.15 - 12 А III Б	10,0	12,0	25	17,5	8φ12	300
	ПК 52.15 - 12 А III Б-1						
	ПК 52.15 - 12 А III Б-2						
	ПК 52.15 - 5 А III БЛ	4,5	5,5	15	11	6φ10	300
	ПК 52.15 - 5 А III БЛ-2						
	ПК 52.15 - 8 А III БЛ	7,1	8,5	15	11	6φ12	300
	ПК 52.15 - 8 А III БЛ-1						
	ПК 52.15 - 8 А III БЛ-2						
	ПК 52.15 - 10 А III БЛ	8,75	10,5	20	14	7φ12	300
	ПК 52.15 - 10 А III БЛ-2						
ПК 52.15 - 13 А III БЛ	10,8	13,0	25	17,5	8φ12	300	
ПК 52.15 - 13 А III БЛ-1							

1	2	3	4	5	6	7	8	
А-IIIБ	ПК 52.15 - 13 А III БЛ-2	10,8	13,0	25	17,5	8φ12	300	
	ПК 52.12 - 7 А III Б	5,8	7,0	22,5	15,8	6φ10	300	
	ПК 52.12 - 7 А III Б-1							
	ПК 52.12 - 9 А III Б	7,5	9,0	22,5	15,8	5φ12	300	
	ПК 52.12 - 11 А III Б	9,5	11,5	22,5	15,8	6φ12	300	
	ПК 52.12 - 11 А III Б-1							
	ПК 52.12 - 13 А III Б	11,25	13,5	22,5	15,8	7φ12	300	
	ПК 52.12 - 13 А III Б-1							
	ПК 52.12 - 8 А III БЛ	6,6	8,0	22,5	15,8	6φ10	300	
	ПК 52.12 - 8 А III БЛ-1							
	ПК 52.12 - 10 А III БЛ	7,9	9,5	22,5	15,8	5φ12	300	
	ПК 52.12 - 12 А III БЛ	10,0	12,0	22,5	15,8	6φ12	300	
	ПК 52.12 - 12 А III БЛ-1							
	ПК 52.12 - 14 А III БЛ	12,0	14,5	22,5	15,8	7φ12	300	
	ПК 52.12 - 14 А III БЛ-1							

Шиб. № подл. Подпись и дата Взам. инв. №

I.7. Плиты рассчитаны на вертикальные равномерно распределенные нагрузки (см. выпуск 0 настоящей серии). Пристенные и связевые плиты, кроме того, рассчитаны на восприятие горизонтального знакопеременного усилия в диске перекрытия, равного 980 кН.

I.8. Расчет плит производился в соответствии с требованиями СНиП 2.03.01-84*.

I.9. Плиты рассчитаны как шарнирно опертые балки двутаврового сечения 3-ей категории трещиностойкости.

I.10. Маркировка плит принята по ГОСТ 23009-78.

I.11. Марка плиты состоит из буквенно-цифровых групп (см. выпуск 0 п.3.1 Т0).

Первая группа - наименование конструкции, вид пустот, длина и ширина в дециметрах;

вторая группа - условная несущая способность плиты без учета собственного веса, класс напрягаемой арматурной стали и вид бетона;

(для тяжелого бетона обозначение отсутствует).

- третья группа - место установки плиты в перекрытии каркаса здания, обозначаемая цифрами.

Пример условного обозначения марки рядовой плиты с круглыми пустотами диаметром 159 мм, длиной 5160 мм и шириной 1490 мм, условной несущей способности 8 кПа, с напрягаемой арматурной сталью класса Ат-У, изготовленной из тяжелого бетона:

ПК 52.15 - 8 АтУ;

то же связевой, устанавливаемой по средним рядам колонн:

ПК 56.15 - 8АтУ-2.

I.12. Предел огнестойкости плит - не ниже 0,75 часа.

I.13. При монтаже плиты перекрытий укладываются на слой цементного раствора толщиной 10 мм.

2. Технические требования.

2.1. Бетон.

2.1.1. Класс бетона должен приниматься в соответствии с указанным в номенклатуре.

2.1.2. Средняя плотность бетона с учетом арматуры принята для тяжелого бетона - 2500 кг/м³, для легкого бетона - 2000 кг/м³.

2.1.3. Марка бетона по морозостойкости и водонепроницаемости назначается в конкретном проекте в соответствии с требованиями главы СНиП 2.03.01-84* в зависимости от природно-климатических условий района строительства и режима.

2.1.4. В конкретном проекте должны быть указаны также дополнительные требования к материалам для приготовления бетона указанных марок.

2.2. Арматура.

2.2.1. В качестве предварительно напрягаемой арматуры принята сталь термомеханически и термически упрочненная периодического профиля классов Ат-У и Ат-ЛУС по ГОСТ 10884-81 (см. выпуск 0 п. 5.2.1) и стержневая, упрочненная вытяжкой периодического профиля класса А-Шв по ГОСТ 5781-82.

2.2.2. Верхняя и нижняя зоны плит армируются сварными сетками. На приопорных участках в промежутках между пустотами устанавливаются каркасы.

В пристенных и связевых плитах на всю длину плит устанавливаются каркасы. Материал сеток и каркасов - обыкновенная арматурная проволока периодического профиля класса Вр-1 по ГОСТ 6727-80 и стержневая арматура класса АШ по ГОСТ 5781-82.

1.041.1 - 3.8 - Т0

Лист

5

2.2.3. Толщина защитного слоя бетона для предварительно напрягаемой арматуры - 20 мм, для сеток верхней и нижних зон плит - 15 мм.

Значение действительных отклонений толщины защитного слоя бетона не должно превышать предельно допустимых, указанных в ГОСТ 13015.0-83.

2.3. Указания по изготовлению.

2.3.1. Рекомендации по изготовлению плит приведены в выпуске 0 настоящей серии.

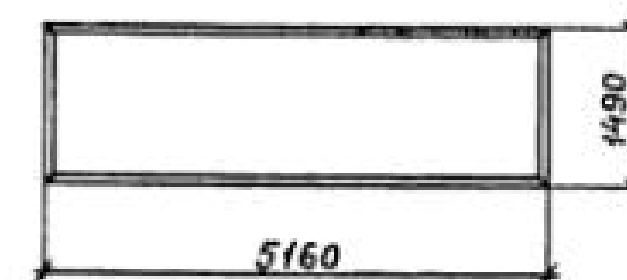
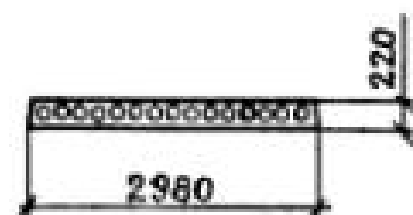
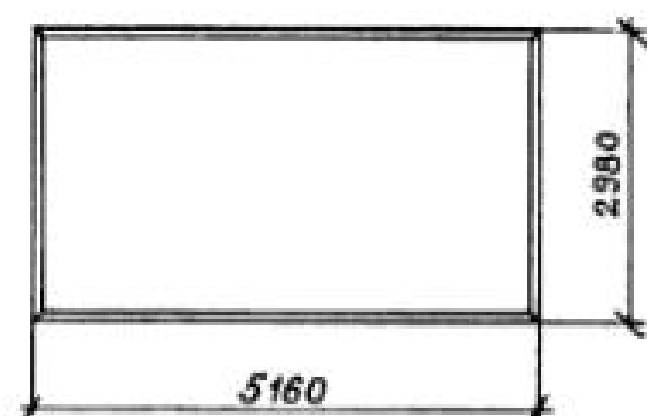
2.3.2. Величины предварительного напряжения в арматуре приведены в табл. I настоящего выпуска.

2.3.3. Передаточная прочность бетона R_{br} , при которой производится отпуск натяжения арматуры, должна быть не менее 70% от проектного класса тяжелого бетона, не менее 80% для бетонов на пористых заполнителях.

2.3.4. Оценка плит настоящего выпуска по прочности, жесткости и трещиностойкости должна производиться неразрушающими методами.

2.3.5. Дополнительные указания по изготовлению плит, правила приемки, хранения, транспортировки и монтажа изложены в выпуске "0" настоящей серии.

Шифр № подл. Подпись и дата Взам. инв. №



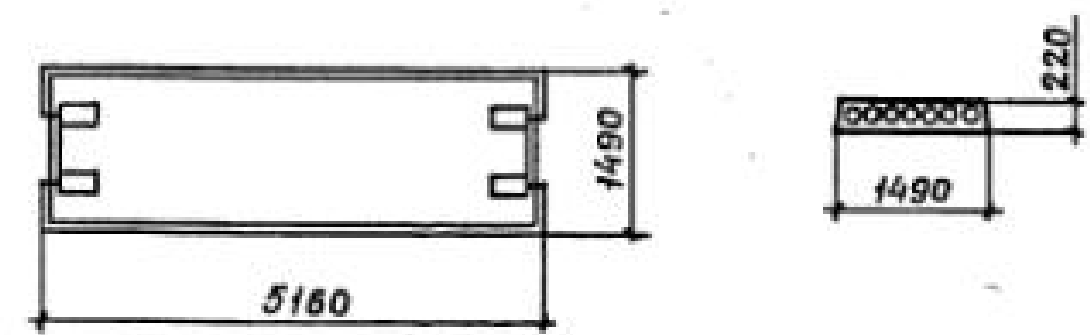
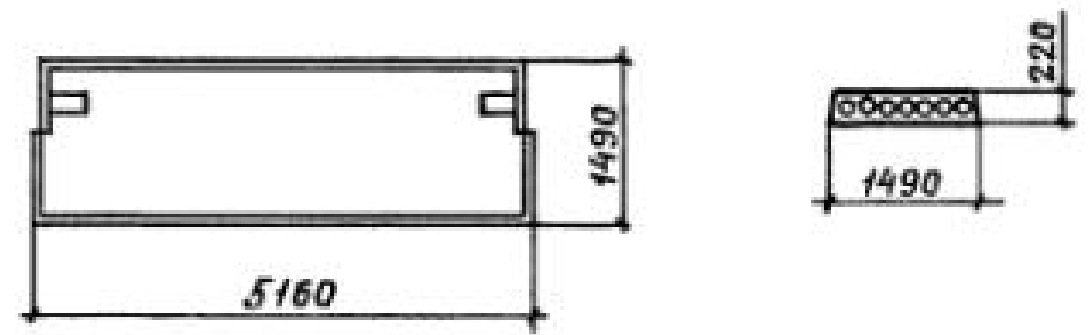
Марка плиты		Класс бетона	Расход материалов		Масса, т	
Из тяжелого бетона	Из легкого бетона		Бетон, м ³	Сталь, кг	Из тяжелого бетона	Из легкого бетона
ПК 52.30 - 7 Ат V	ПК 52.30 - 7 Ат VЛ	B 20	1.88	60.9	4.7	3.8
ПК 52.30 - 10 Ат V	ПК 52.30 - 10 Ат VЛ	B 20		73.5		
ПК 52.30 - 15 Ат V	ПК 52.30 - 16 Ат VЛ	B 22.5		87.3		
ПК 52.30 - 5 Ат V	ПК 52.30 - 5 Ат VСЛ	B 15		60.9		
ПК 52.30 - 8 Ат V	ПК 52.30 - 9 Ат VСЛ	B 15		73.5		
ПК 52.30 - 12 Ат V	ПК 52.30 - 13 Ат VСЛ	B 20		87.3		
ПК 52.30 - 15 Ат V	ПК 52.30 - 15 Ат VСЛ	B 22.5		96.5		
ПК 52.30 - 5 Ат II б	ПК 52.30 - 6 Ат II бЛ	B 15		73.5		
ПК 52.30 - 8 Ат II б	ПК 52.30 - 9 Ат II бЛ	B 15		87.3		
ПК 52.30 - 10 Ат II б	ПК 52.30 - 11 Ат II бЛ	B 20		96.5		
ПК 52.30 - 12 Ат II б	ПК 52.30 - 12 Ат II бЛ	B 20		105.7		
ПК 52.30 - 15 Ат II б	ПК 52.30 - 15 Ат II бЛ	B 22.5		119.3		

Марка плиты		Класс бетона	Расход материалов		Масса, т	
Из тяжелого бетона	Из легкого бетона		Бетон, м ³	Сталь, кг	Из тяжелого бетона	Из легкого бетона
ПК 52.15 - 8 Ат V	ПК 52.15 - 9 Ат VЛ	B 20	0.96	32.9	2.4	1.9
ПК 52.15 - 10 Ат V	ПК 52.15 - 11 Ат VЛ	B 20		36.1		
ПК 52.15 - 13 Ат V	ПК 52.15 - 14 Ат VЛ	B 20		39.9		
ПК 52.15 - 6 Ат VС	ПК 52.15 - 6 Ат VСЛ	B 15		32.9		
ПК 52.15 - 9 Ат VС	ПК 52.15 - 10 Ат VСЛ	B 20		39.9		
ПК 52.15 - 12 Ат VС	ПК 52.15 - 13 Ат VСЛ	B 20		44.5		
ПК 52.15 - 15 Ат VС	ПК 52.15 - 15 Ат VСЛ	B 22.5		49.1		
ПК 52.15 - 4 Ат II б	ПК 52.15 - 5 Ат II бЛ	B 15		36.1		
ПК 52.15 - 8 Ат II б	ПК 52.15 - 8 Ат II бЛ	B 15		44.5		
ПК 52.15 - 10 Ат II б	ПК 52.15 - 10 Ат II бЛ	B 20		49.1		
ПК 52.15 - 12 Ат II б	ПК 52.15 - 13 Ат II бЛ	B 25		53.6		

Имб. № подл. Подпись и дата

Взам. инв. №

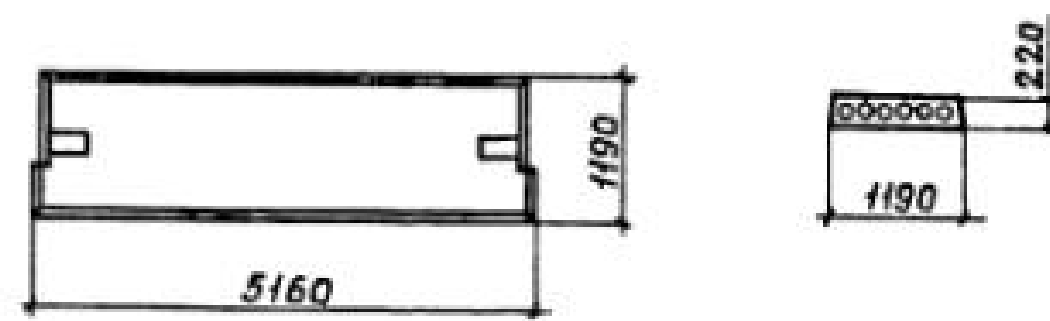
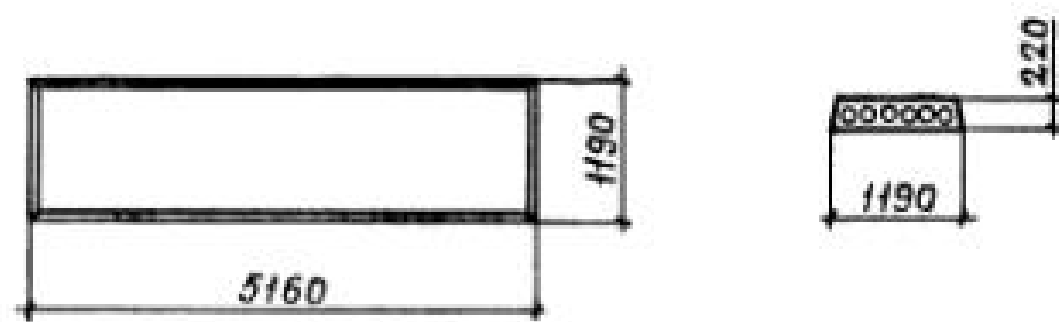
1.041.1-3.8-НИ		
Номенклатура изделий	Страница	Лист
	Р	1
		Листов
		3
ЦНИИПРОМЗДАНИЙ		
Гл. инж. пр.	Музыка	



Марка плиты		Класс бетона	Расход материалов		Масса, т	
Из тяжелого бетона	Из легкого бетона		Бетон, м ³	Сталь, кг	Из тяжелого бетона	Из легкого бетона
ПК52.15 - 8 АтУ-1	ПК52.15 - 9 АтУЛ-1	B20	0.95	47.1	2.4	1.9
ПК52.15 - 13 АтУ-1	ПК52.15 - 14 АтУЛ-1	B20		54.1		
ПК52.15 - 9 АтУС-1	ПК52.15 - 10 АтУСЛ-1	B20		54.1		
ПК52.15 - 12 АтУС-1	ПК52.15 - 13 АтУСЛ-1	B20		58.7		
ПК52.15 - 8 АШб-1	ПК52.15 - 8 АШбЛ-1	B15		58.7		
ПК52.15 - 12 АШб-1	ПК52.15 - 13 АШбЛ-1	B25		67.8		

Марка плиты		Класс бетона	Расход материалов		Масса, т	
Из тяжелого бетона	Из легкого бетона		Бетон, м ³	Сталь, кг	Из тяжелого бетона	Из легкого бетона
ПК52.15 - 8 АтУ-2	ПК52.15 - 9 АтУЛ-2	B20	0.94	50.1	2.4	1.9
ПК52.15 - 10 АтУ-2	ПК52.15 - 11 АтУЛ-2	B20		53.3		
ПК52.15 - 13 АтУ-2	ПК52.15 - 14 АтУЛ-2	B20		57.1		
ПК52.15 - 6 АтУС-2	ПК52.15 - 6 АтУСЛ-2	B15		50.1		
ПК52.15 - 9 АтУС-2	ПК52.15 - 10 АтУСЛ-2	B20		57.1		
ПК52.15 - 12 АтУС-2	ПК52.15 - 13 АтУСЛ-2	B20		61.7		
ПК52.15 - 15 АтУС-2	ПК52.15 - 15 АтУСЛ-2	B22.5		66.3		
ПК52.15 - 4 АШб-2	ПК52.15 - 5 АШбЛ-2	B15		53.3		
ПК52.15 - 8 АШб-2	ПК52.15 - 8 АШбЛ-2	B15		61.7		
ПК52.15 - 10 АШб-2	ПК52.15 - 10 АШбЛ-2	B20		66.3		
ПК52.15 - 12 АШб-2	ПК52.15 - 13 АШбЛ-2	B25	70.8			

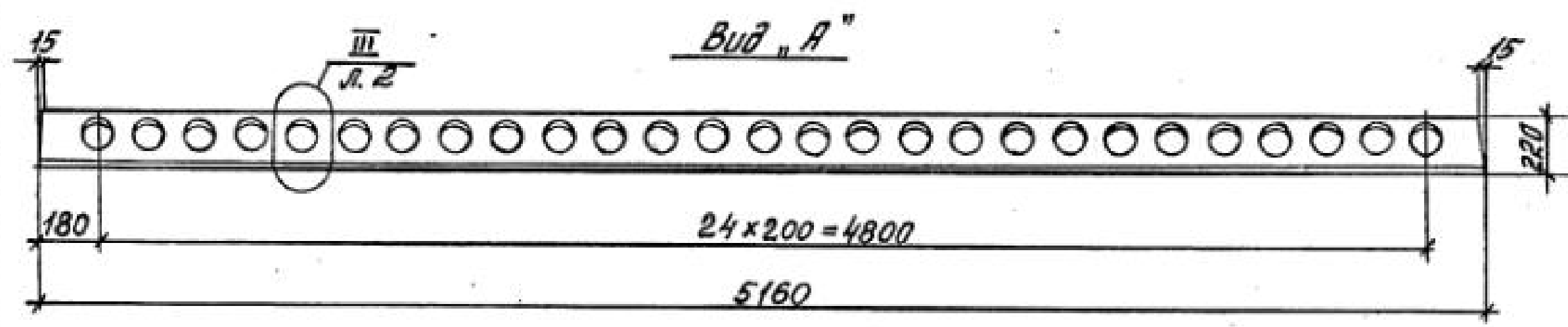
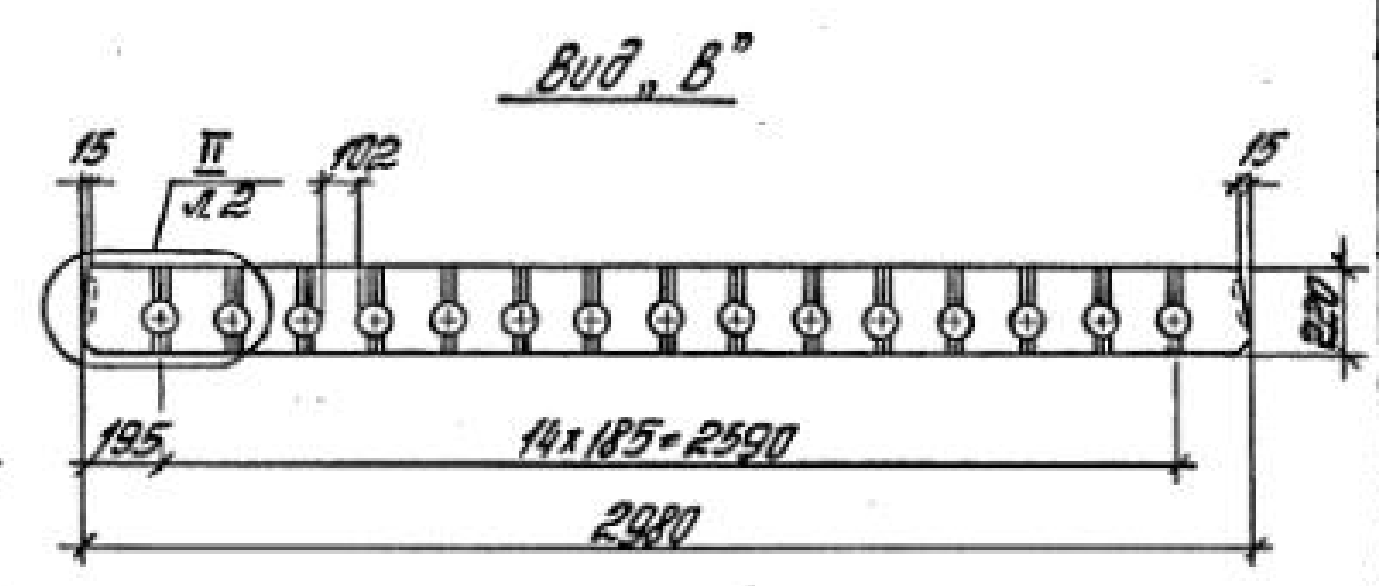
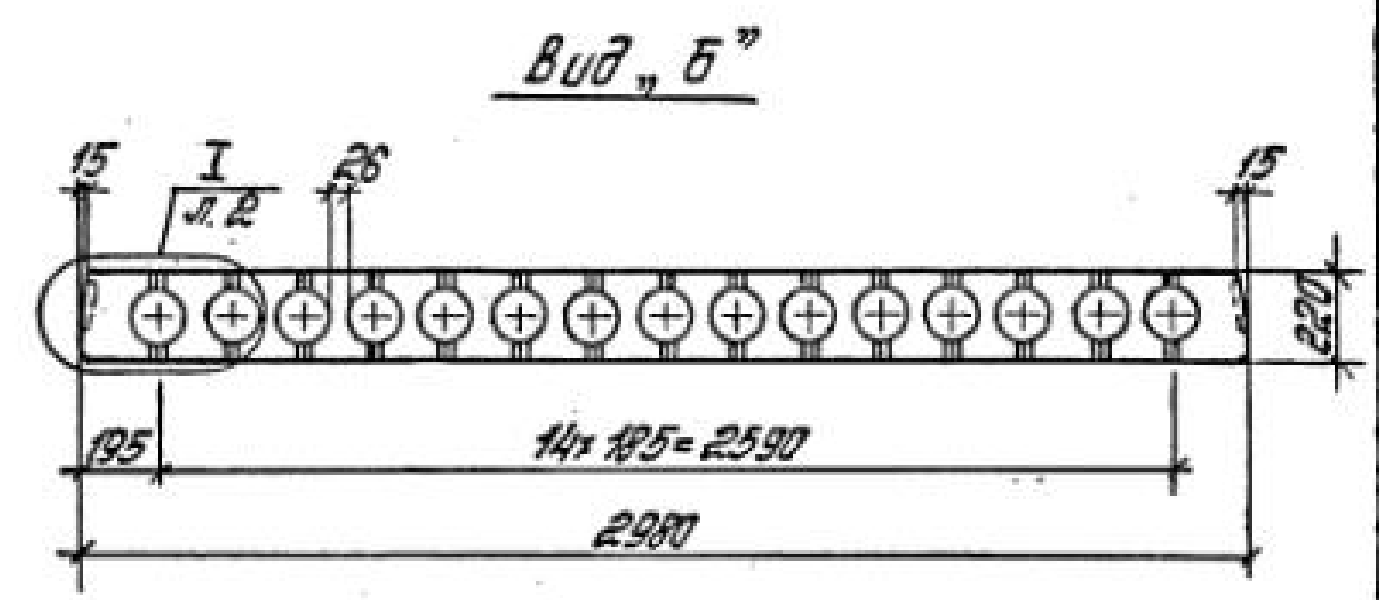
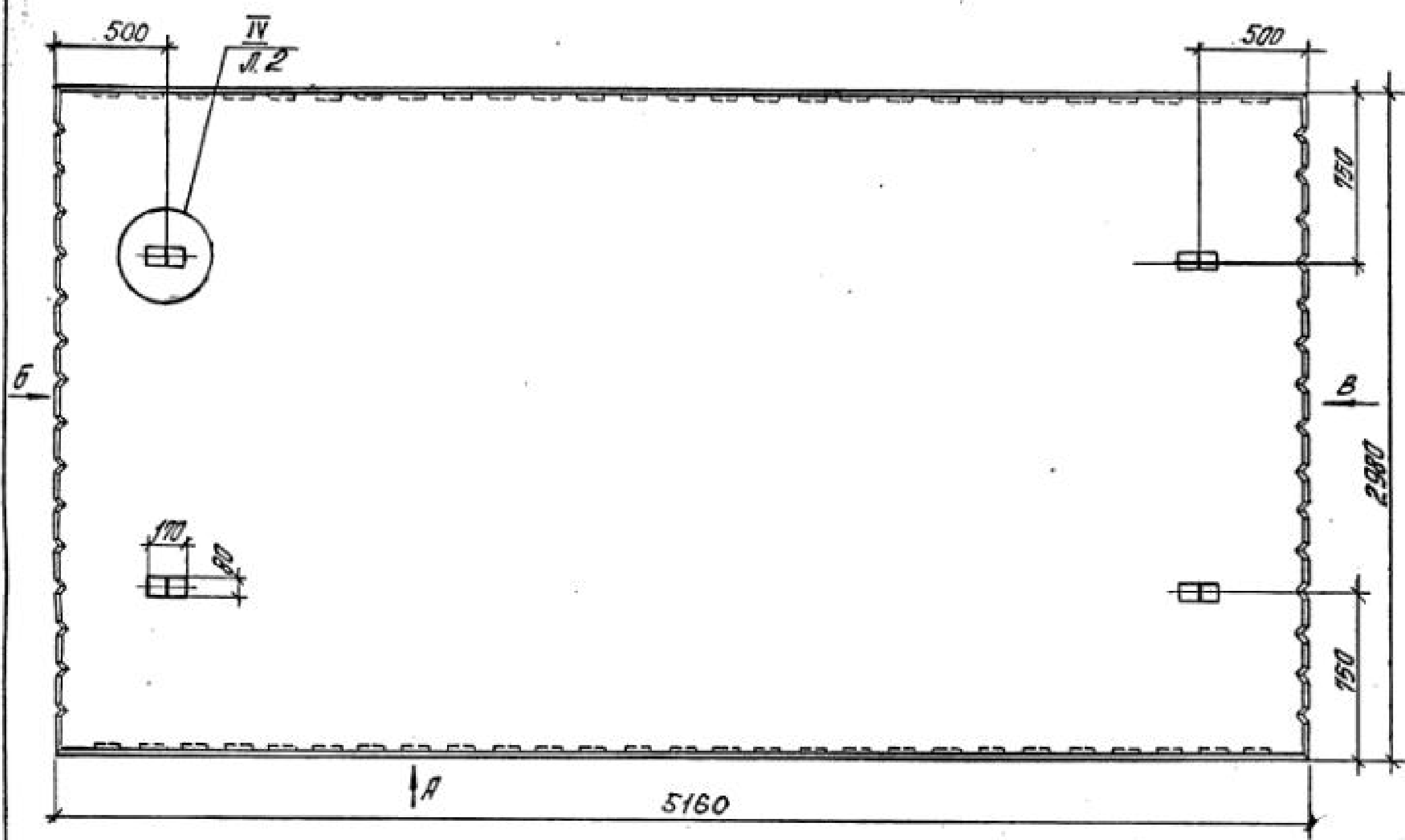
Инв. № подл. Подпись и дата Взам. инв. №



Марка плиты		Класс бетона	Расход материалов		Масса, т					
Из тяжелого бетона	Из легкого бетона		Бетон, м³	Сталь, кг	Из тяжелого бетона	Из легкого бетона				
ПК52.12-7АтУ	ПК52.12-8АтУЛ	В22.5	0.72	25.4	1.8	1.4				
ПК52.12-9АтУ	ПК52.12-10АтУЛ			28.6						
ПК52.12-11АтУ	ПК52.12-12АтУЛ			31.0						
ПК52.12-15АтУ	ПК52.12-15АтУЛ			35.6						
ПК52.12-6АтУС	ПК52.12-7АтУСЛ			25.4						
ПК52.12-8АтУС	ПК52.12-9АтУСЛ			28.6						
ПК52.12-10АтУС	ПК52.12-11АтУСЛ			31.8						
ПК52.12-13АтУС	ПК52.12-13АтУСЛ			34.9						
ПК52.12-7АШБ	ПК52.12-8АШБЛ			31.8						
ПК52.12-9АШБ	ПК52.12-10АШБЛ			35.6						
ПК52.12-11АШБ	ПК52.12-12АШБЛ			40.2						
ПК52.12-13АШБ	ПК52.12-14АШБЛ			44.7						

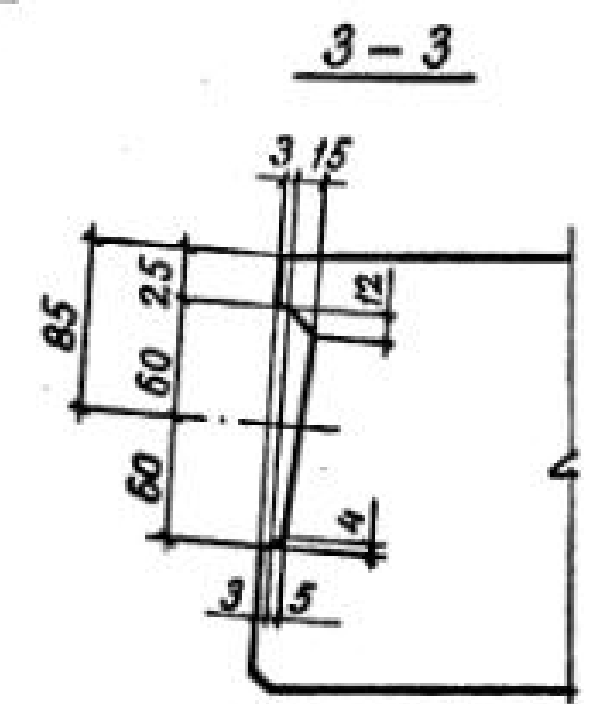
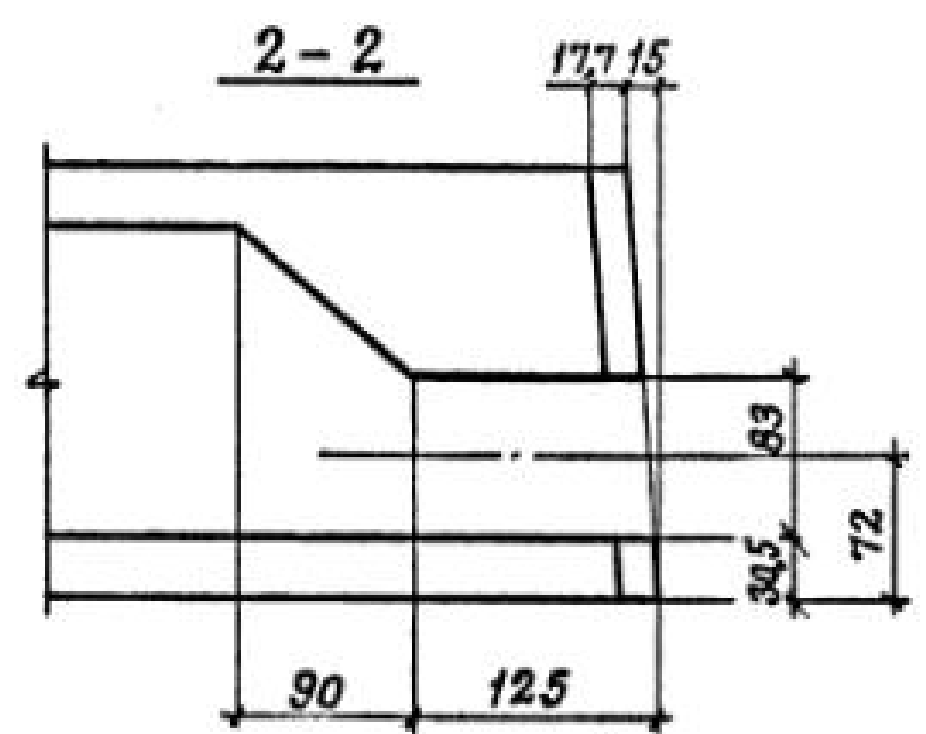
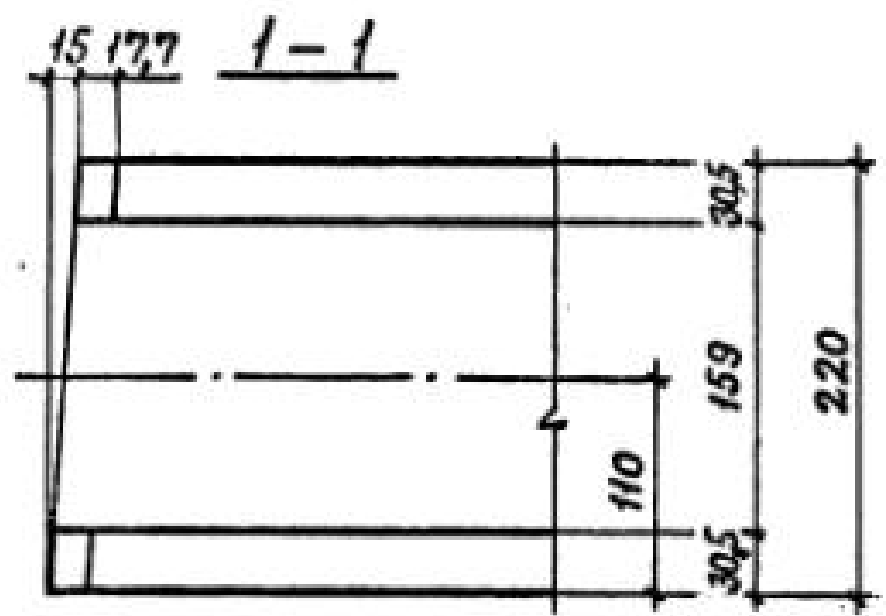
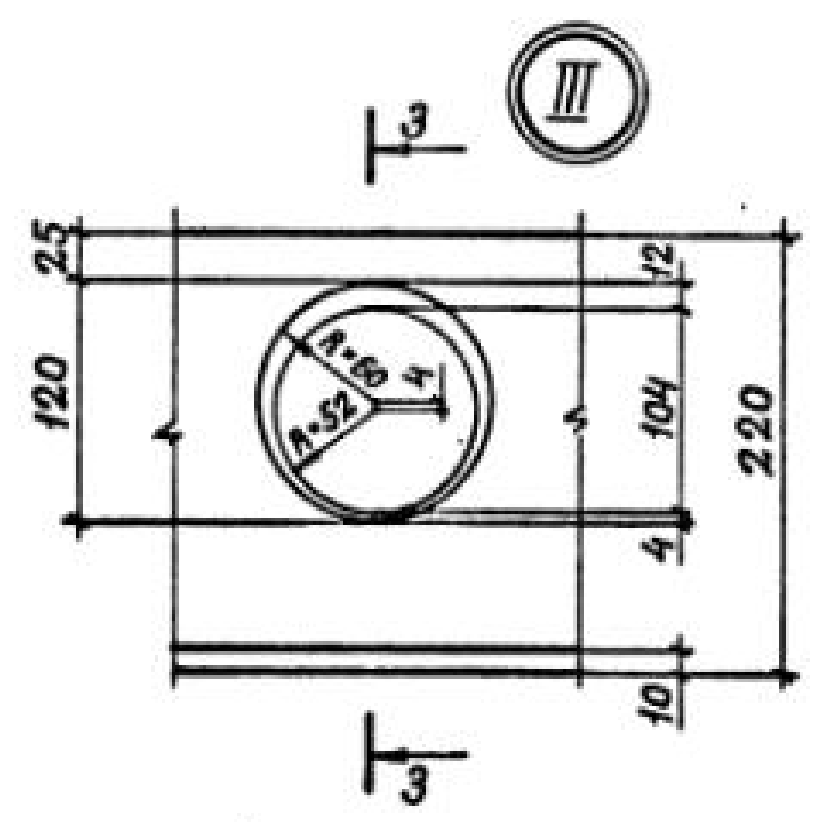
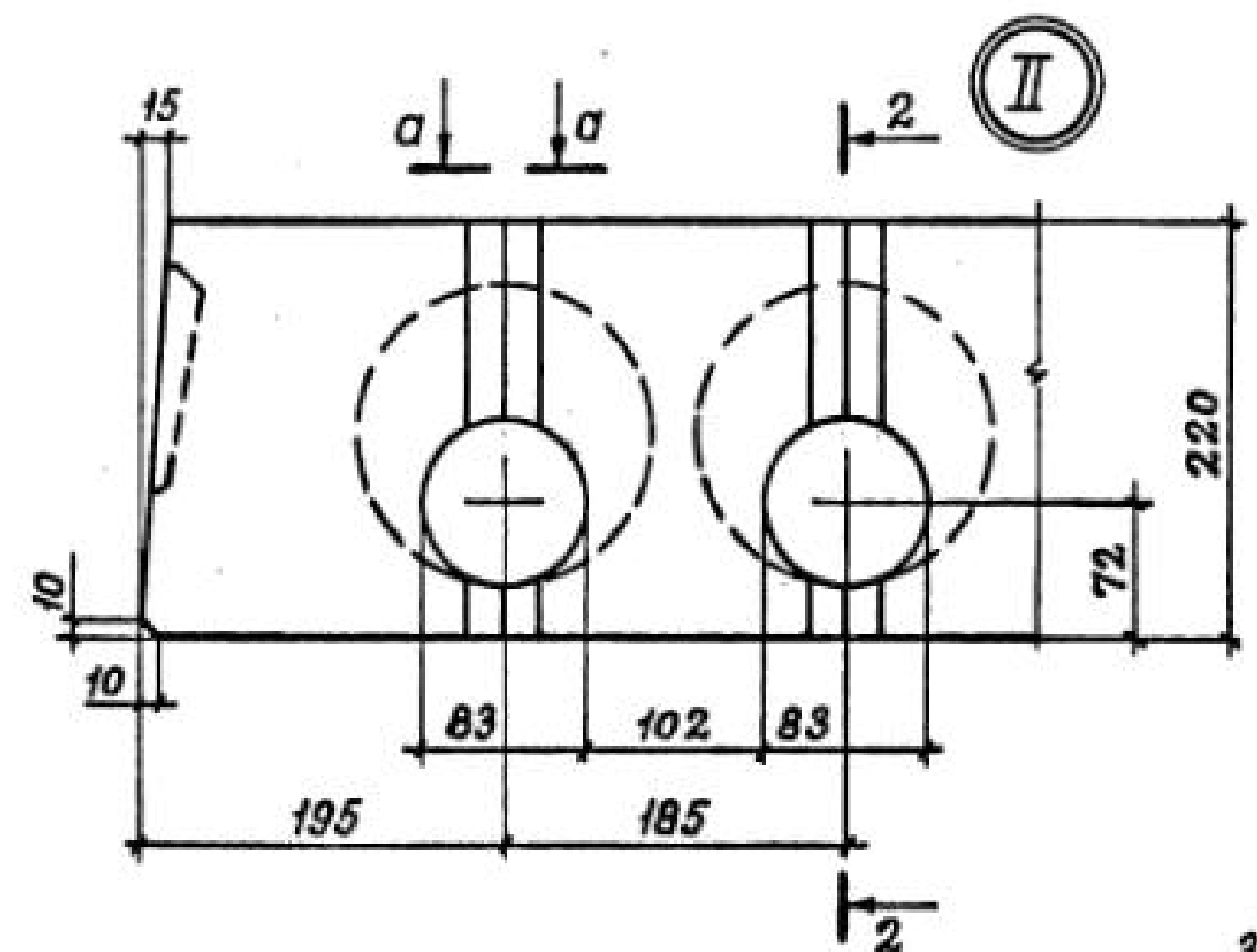
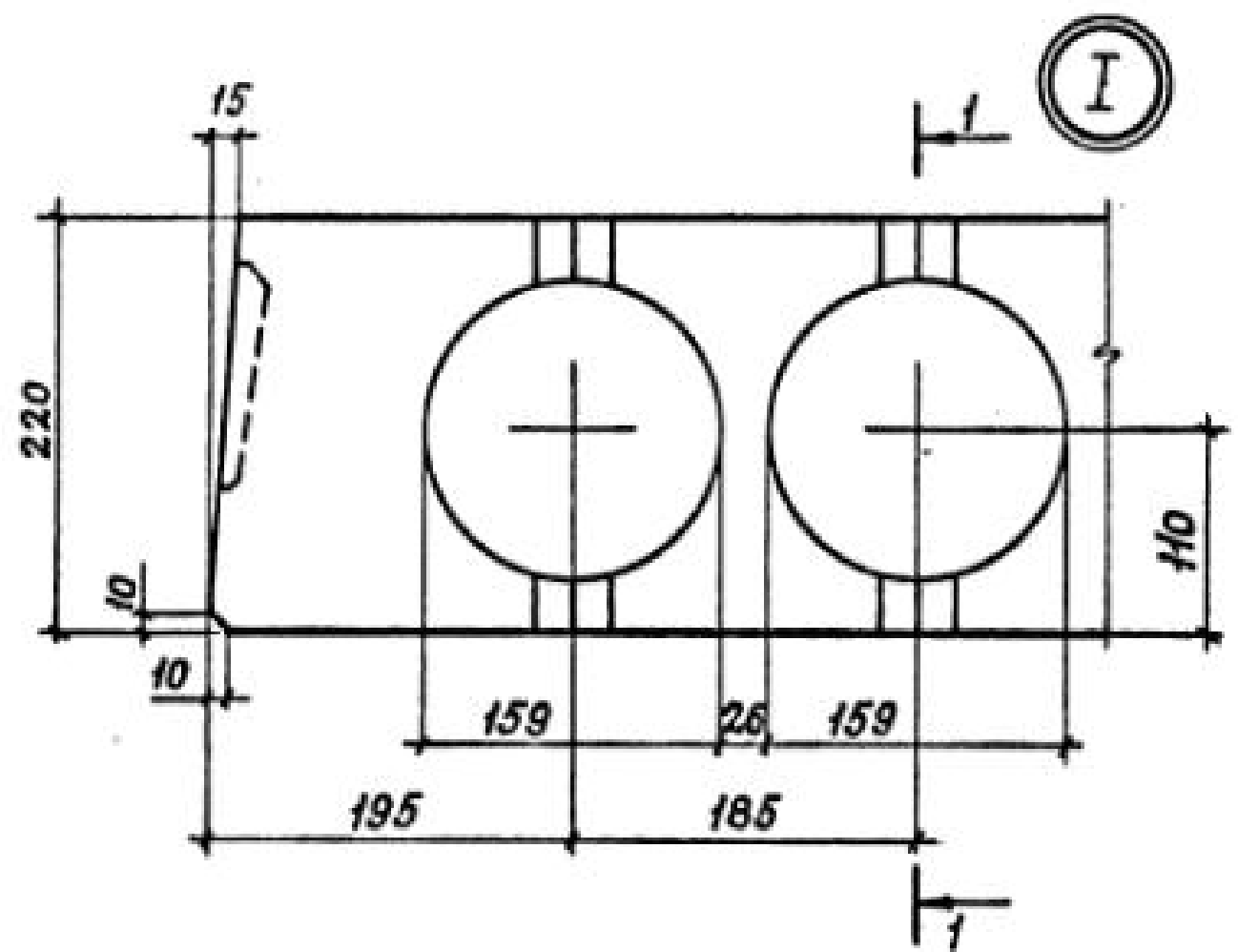
Марка плиты		Класс бетона	Расход материалов		Масса, т					
Из тяжелого бетона	Из легкого бетона		Бетон, м³	Сталь, кг	Из тяжелого бетона	Из легкого бетона				
ПК52.12-7АтУ-1	ПК52.12-8АтУЛ-1	В22.5	0.70	40.3	1.8	1.4				
ПК52.12-11АтУ-1	ПК52.12-12АтУЛ-1			45.9						
ПК52.12-15АтУ-1	ПК52.12-15АтУЛ-1			50.5						
ПК52.12-6АтУС-1	ПК52.12-7АтУСЛ-1			40.3						
ПК52.12-10АтУС-1	ПК52.12-11АтУСЛ-1			46.7						
ПК52.12-13АтУС-1	ПК52.12-13АтУСЛ-1			49.8						
ПК52.12-7АШБ-1	ПК52.12-8АШБЛ-1			46.7						
ПК52.12-11АШБ-1	ПК52.12-12АШБЛ-1			55.1						
ПК52.12-13АШБ-1	ПК52.12-14АШБЛ-1			59.6						

Шиб. № подл. Подпись и дата. Взам. инв. №

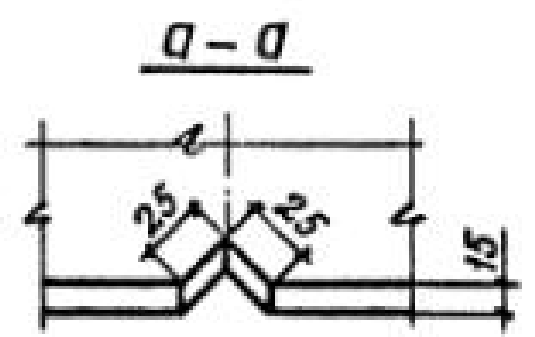
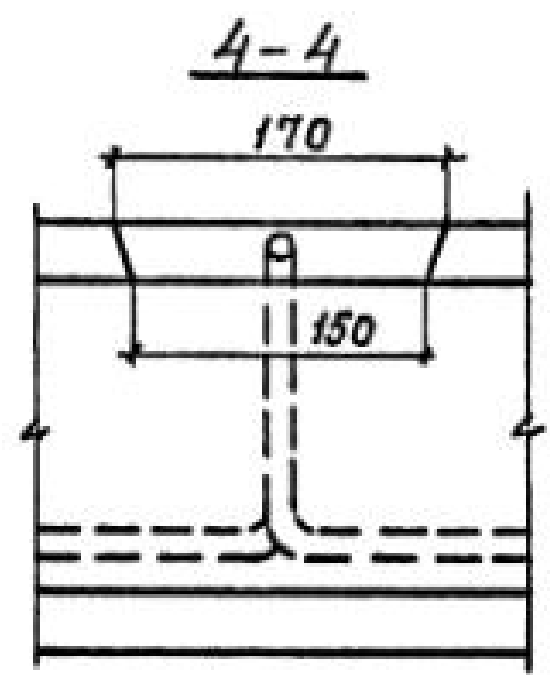
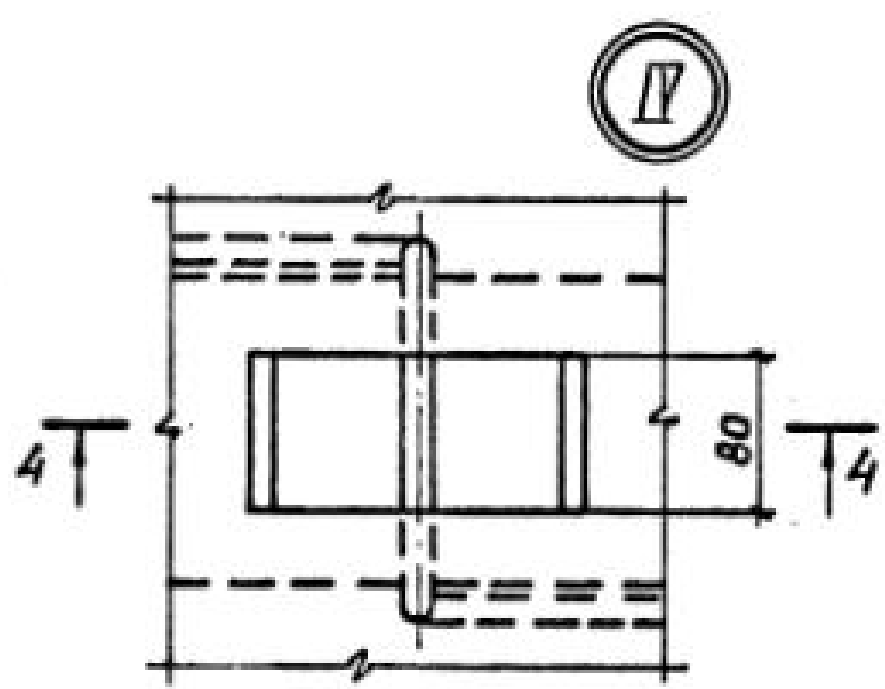
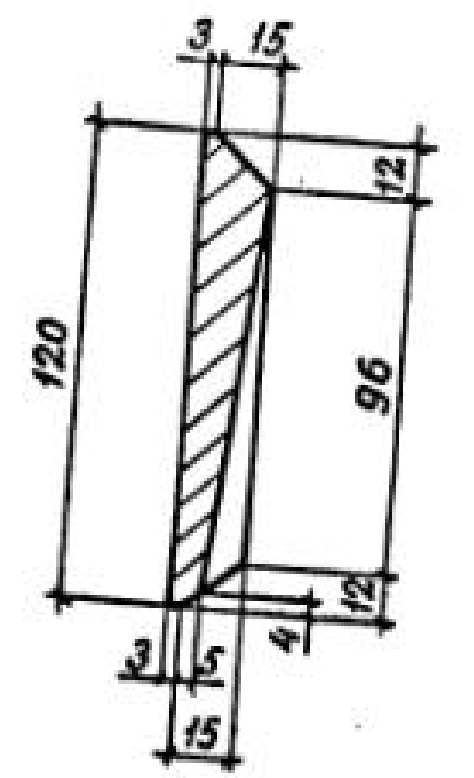


Шк. № 1010. Изменения в проекте. Шк. № 1010

Разработ.	Мещеряков	В.И.	1.041.1-3.8 - Д1		
Расчет	БАРАНОВА	Н.В.	Плита рядовая ПК 52.30	Лист	Листов
Проверил	БЕКЕТОВА	Э.В.		Р	1
И.контр.	МУЗЫКО	А.И.	ЦНИИПРОТЗДАНИЙ		



Вкладыш шпонки



Шкб. № подл. Подпись и дата Взам. инв. №

1.041.1-3.8 - Д1

Лист 2

Марка	Поз.	Наименование	Кол.	Обозначение документа
ПК 52.30-7АтV	1	Сетка С 37	1	1.041.1-3.8-Д11
	2	Сетка С 20	2	1.041.1-3.4-Д16
	3	Сетка С 32	1	1.041.1-3.4-Д22
	4	Каркас КРЗ	16	1.041.1-3.4-Д1
	5	Петля П4	4	1.041.1-3.4-Д23
	6	Стержень напрягаемый φ 10 АтV		
		ℓ=5160; 3,2 кг	9	Без чертежа
	7	Бетон класса В20 D 2500, м³	1,88	
ПК 52.30-10АтV	Поз. 1...5, 7 см. плиту ПК 52.30-7АтV			
	6	Стержень напрягаемый φ 12 АтV		
		ℓ=5160; 4,6 кг	9	Без чертежа
ПК 52.30-15АтV	Поз. 1...5 см. плиту ПК 52.30-7АтV			
	6	Стержень напрягаемый φ 12 АтV		
		ℓ=5160; 4,6 кг	12	Без чертежа
	7	Бетон класса В22.5 D 2500, м³	1,88	

Марка	Поз.	Наименование	Кол.	Обозначение документа
ПК 52.30-7АтVЛ	Поз. 1...6 см. плиту ПК 52.30-7АтV			
	7	Бетон класса В20 D 2000, м³	1,88	
ПК 52.30-10АтVЛ	Поз. 1...5 см. плиту ПК 52.30-7АтV			
	6	Стержень напрягаемый φ 12 АтV		
		ℓ=5160; 4,6 кг	9	Без чертежа
	7	Бетон класса В20 D 2000, м³	1,88	
ПК 52.30-16АтVЛ	Поз. 1...5 см. плиту ПК 52.30-7АтV			
	6	Стержень напрягаемый φ 12 АтV		
		ℓ=5160; 4,6 кг	12	Без чертежа
	7	Бетон класса В22.5 D 2000, м³	1,88	
ПК 52.30-5АтVС	Поз. 1...5 см. плиту ПК 52.30-7АтV			
	6	Стержень напрягаемый φ 10 АтVС		
		ℓ=5160; 3,2 кг	9	Без чертежа
	7	Бетон класса В15 D 2500, м³	1,88	

АтV, АтVС по ГОСТ 10884-81

1.041.1-3.8-Д1

Лист 3

Шиб. № подл. Подпись и дата Взам. инв. №

Марка	Поз.	Наименование	Кол.	Обозначение документа
ПК52.30- -8АтІУС	Поз. 1...5 см. плиты ПК52.30-7АтІУ			
	6	Стержень напрягаемый		
		φ 12 АтІУС		
		ℓ=5160; 4,6 кг	9	Без чертежа
	7	Бетон класса В15		
		D 2500, м³	1,88	
ПК52.30- -12АтІУС	Поз. 1...5, 7 см. плиты ПК52.30-7АтІУ			
	6	Стержень напрягаемый		
		φ 12 АтІУС		
		ℓ=5160; 4,6 кг	12	Без чертежа
ПК52.30- -15АтІУС	Поз. 1...5 см. плиты ПК52.30-7АтІУ			
	6	Стержень напрягаемый		
		φ 12 АтІУС		
		ℓ=5160; 4,6 кг	14	Без чертежа
	7	Бетон класса В22,5		
			D 2500, м³	1,88
ПК52.30- -5АтІУСЛ	Поз. 1...5 см. плиты ПК52.30-7АтІУ			
	6	Стержень напрягаемый		
		φ 10 АтІУС		
		ℓ=5160; 3,2 кг	9	Без чертежа

Ат-ІУС по ГОСТ 10881-81

Марка	Поз.	Наименование	Кол.	Обозначение документа
ПК52.30- -5АтІУСЛ	7	Бетон класса В15		
		D 2000, м³	1,88	
ПК52.30- -9АтІУСЛ	Поз. 1...5 см. плиты ПК52.30-7АтІУ			
	6	Стержень напрягаемый		
		φ 12 АтІУС		
		ℓ=5160; 4,6 кг	9	Без чертежа
	7	Бетон класса В15		
		D 2000, м³	1,88	
ПК52.30- -13АтІУСЛ	Поз. 1...5 см. плиты ПК52.30-7АтІУ			
	6	Стержень напрягаемый		
		φ 12 АтІУС		
		ℓ=5160; 4,6 кг	12	Без чертежа
	7	Бетон класса В20		
		D 2000, м³	1,88	
ПК52.30- -15АтІУСЛ	Поз. 1...5 см. плиты ПК52.30-7АтІУ			
	6	Стержень напрягаемый		
		φ 12 АтІУС		
		ℓ=5160; 4,6 кг	14	Без чертежа
	7	Бетон класса В22,5		
		D 2000, м³	1,88	

1.041.1-3.8-Д1

Лист

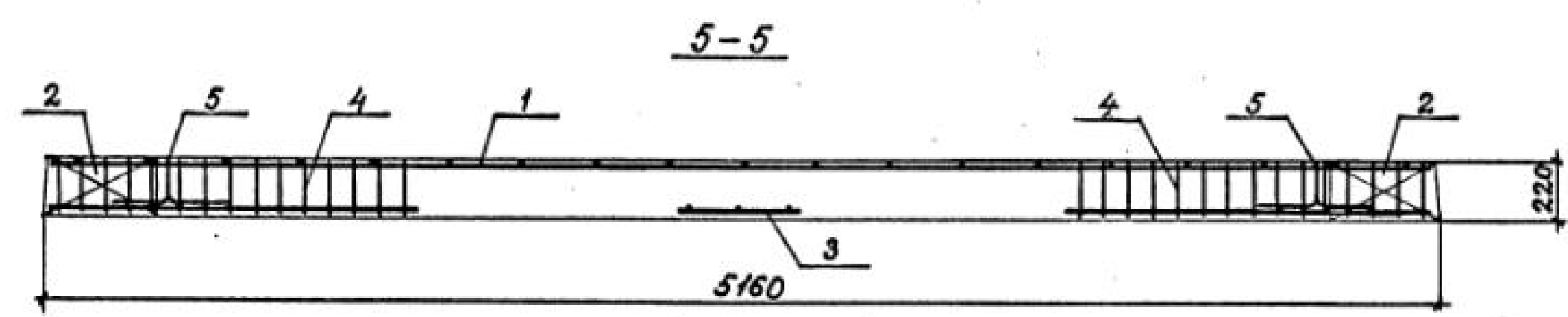
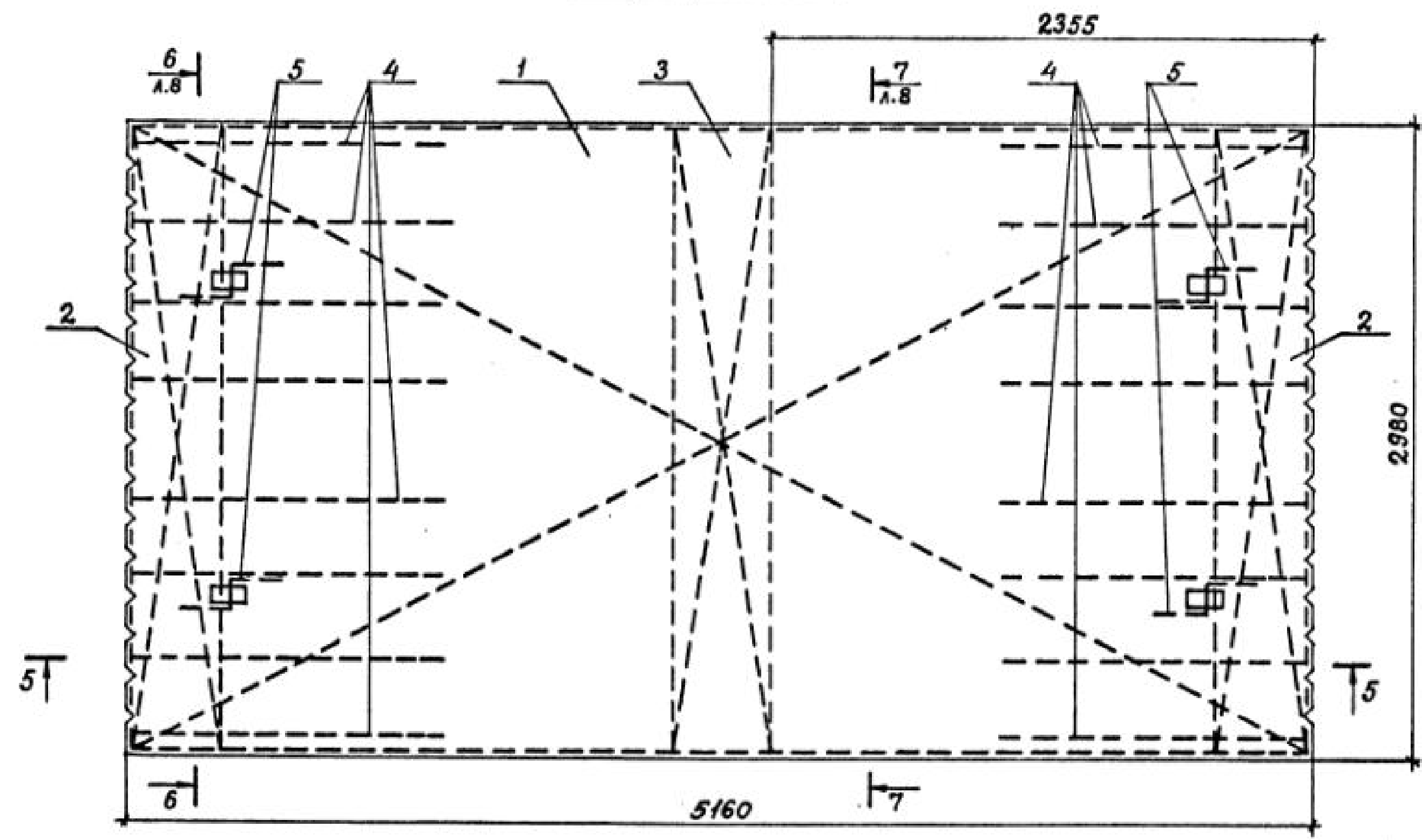
4

24619 15

Марка	Поз.	Наименование	Кол.	Обозначение документа
ПК 52.30- -5АIIIБ	Поз. 1...5 см. плиту ПК 52.30-7АтV			
	6	Стержень напрягаемый		
		φ 12АIIIБ		
		ℓ=5160; 4,6 кг	9	Без чертежа
	7	Бетон класса В15		
		D 2500, м ³	1,88	
ПК 52.30- -8АIIIБ	Поз. 1...5 см. плиту ПК 52.30-7АтV			
	6	Стержень напрягаемый		
		φ 12АIIIБ		
		ℓ=5160; 4,6 кг	12	Без чертежа
	7	Бетон класса В15		
		D 2500, м ³	1,88	
ПК 52.30- -10АIIIБ	Поз. 1...5,7 см. плиту ПК 52.30-7АтV			
	6	Стержень напрягаемый		
		φ 12АIIIБ		
		ℓ=5160; 4,6 кг	14	Без чертежа
ПК 52.30- -12АIIIБ	Поз. 1...5,7 см. плиту ПК 52.30-7АтV			
	6	Стержень напрягаемый		
		φ 12АIIIБ		
		ℓ=5160; 4,6 кг	16	Без чертежа

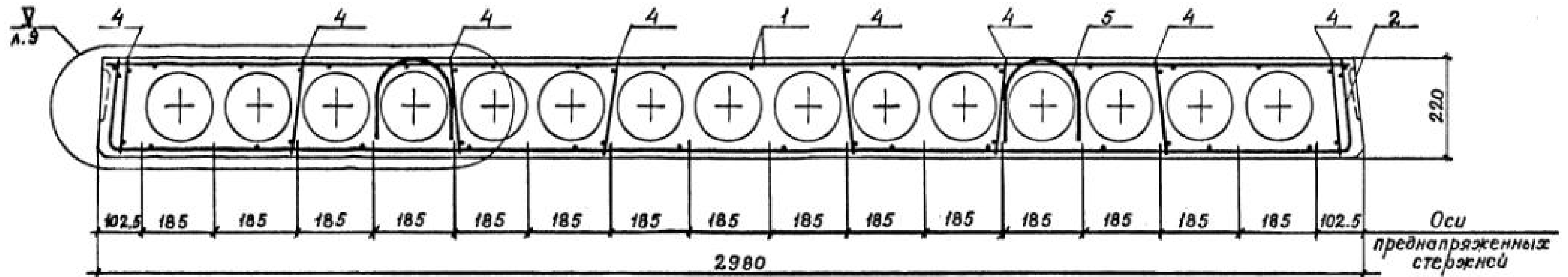
Марка	Поз.	Наименование	Кол.	Обозначение документа
ПК 52.30- -15АIIIБ	Поз. 1...5 см. плиту ПК 52.30-7АтV			
	6	Стержень напрягаемый		
		φ 14АIIIБ		
		ℓ=5160; 6,2 кг	14	Без чертежа
	7	Бетон класса В22,5		
		D 2500, м ³	1,88	
ПК 52.30- -6АIIIБЛ	Поз. 1...5 см. плиту ПК 52.30-7АтV			
	6	Стержень напрягаемый		
		φ 12АIIIБ		
		ℓ=5160; 4,6 кг	9	Без чертежа
	7	Бетон класса В15		
		D 2000, м ³	1,88	
ПК 52.30- -9АIIIБЛ	Поз. 1...5 см. плиту ПК 52.30-7АтV			
	6	Стержень напрягаемый		
		φ 12АIIIБ		
		ℓ=5160; 4,6 кг	12	Без чертежа
	7	Бетон класса В15		
		D 2000, м ³	1,88	
ПК 52.30- -11АIIIБЛ	Поз. 1...5,7 см. плиту ПК 52.30-7АтV			
	6	Стержень напрягаемый		

Армирование



Шиб. № подл. Подпись и дата Вза. ч. и инв. №

6-6



7-7

Рис. 1

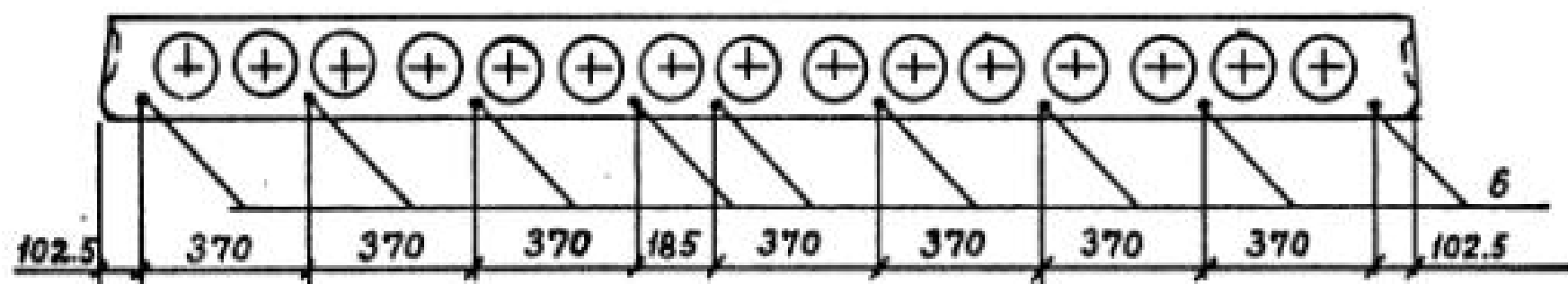


Рис. 2

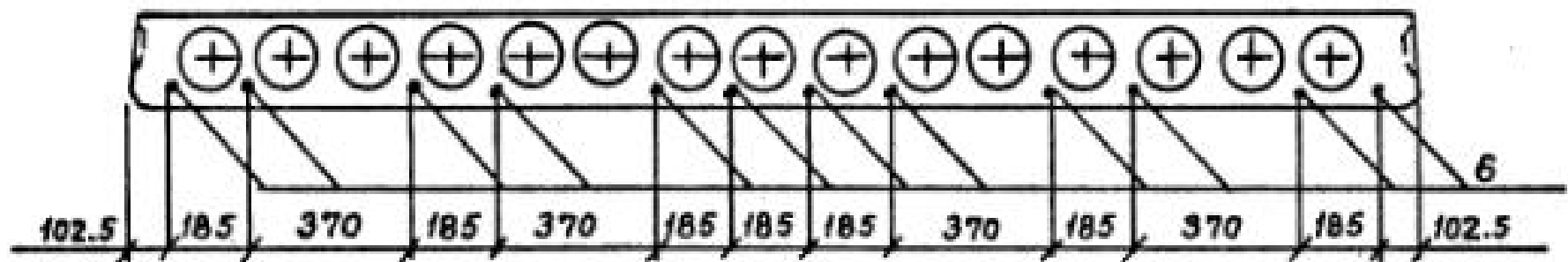


Рис. 3

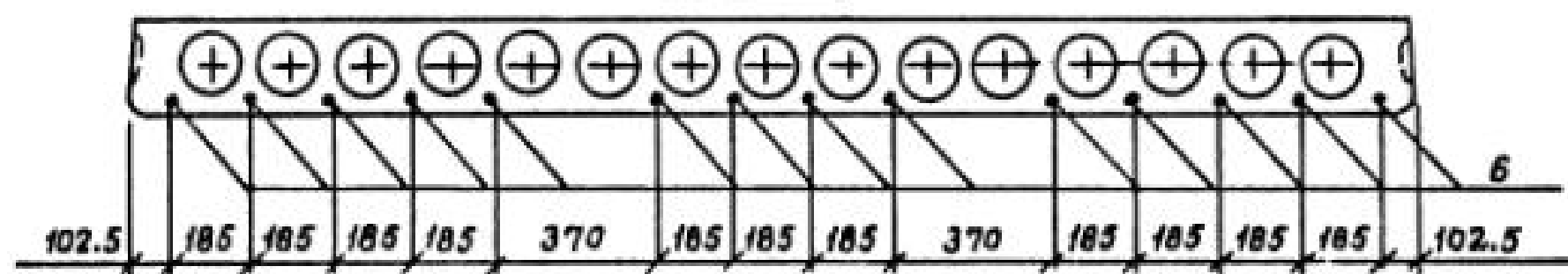
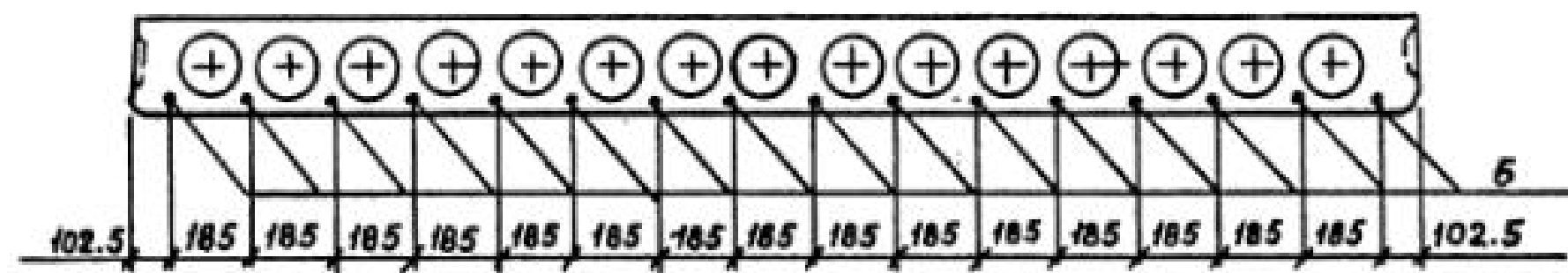


Рис. 4



Марка	Рис.	Марка	Рис.
ПК 52.30 - 7 АТУ	1	ПК 52.30 - 7 АТУЛ	1
ПК 52.30 - 10 АТУ		ПК 52.30 - 10 АТУЛ	
ПК 52.30 - 15 АТУ	2	ПК 52.30 - 16 АТУЛ	2
ПК 52.30 - 5 АТУС	1	ПК 52.30 - 5 АТУСЛ	1
ПК 52.30 - 8 АТУС		ПК 52.30 - 9 АТУСЛ	
ПК 52.30 - 12 АТУС	2	ПК 52.30 - 13 АТУСЛ	2
ПК 52.30 - 15 АТУС	3	ПК 52.30 - 15 АТУСЛ	3
ПК 52.30 - 5 АТДБ	1	ПК 52.30 - 6 АТДБЛ	1
ПК 52.30 - 8 АТДБ	2	ПК 52.30 - 9 АТДБЛ	2
ПК 52.30 - 10 АТДБ	3	ПК 52.30 - 11 АТДБЛ	3
ПК 52.30 - 12 АТДБ	4	ПК 52.30 - 12 АТДБЛ	4
ПК 52.30 - 15 АТДБ	3	ПК 52.30 - 15 АТДБЛ	3

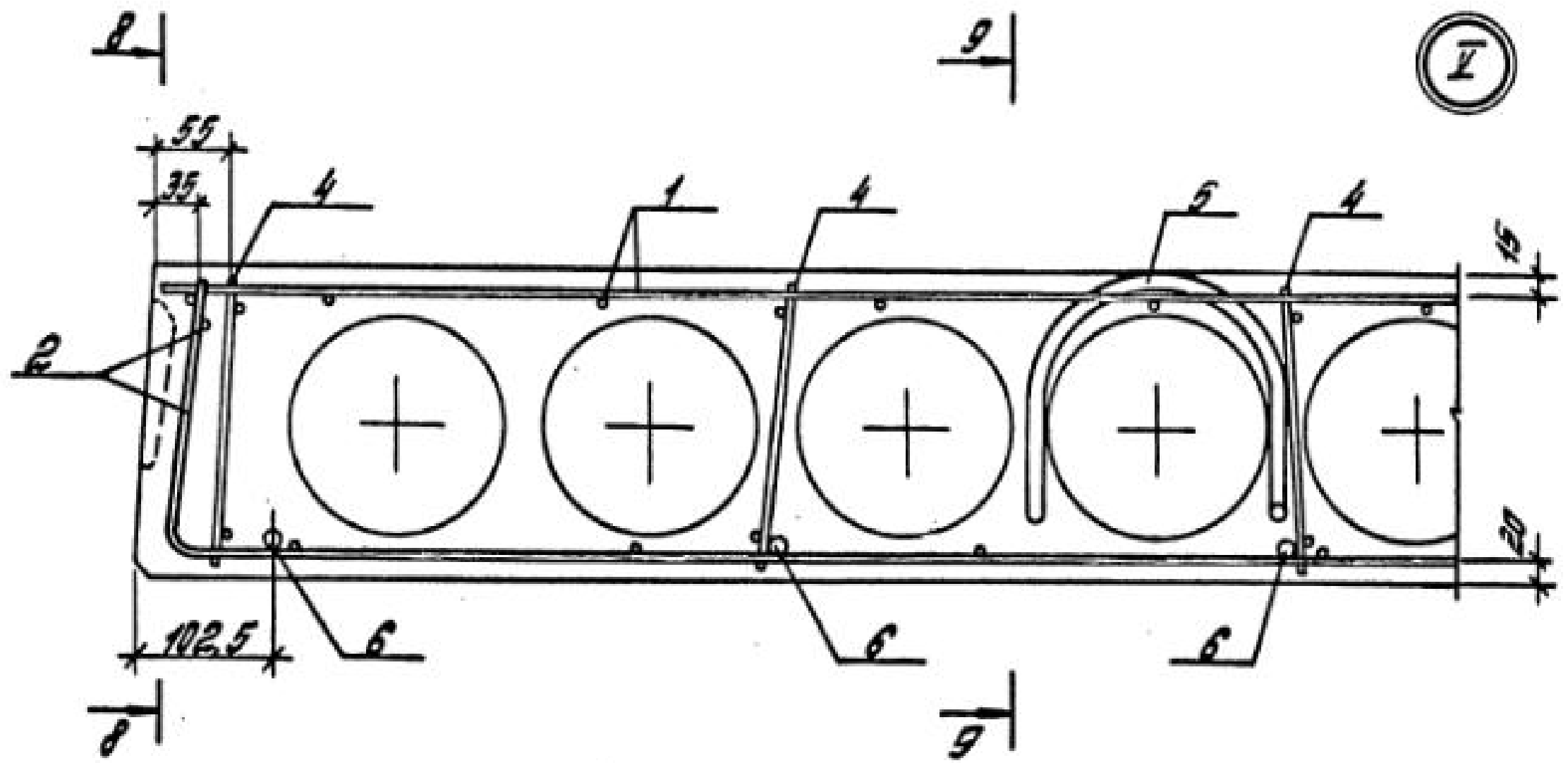
Шкб. № подл. Подпись и дата

Взам. инв. №

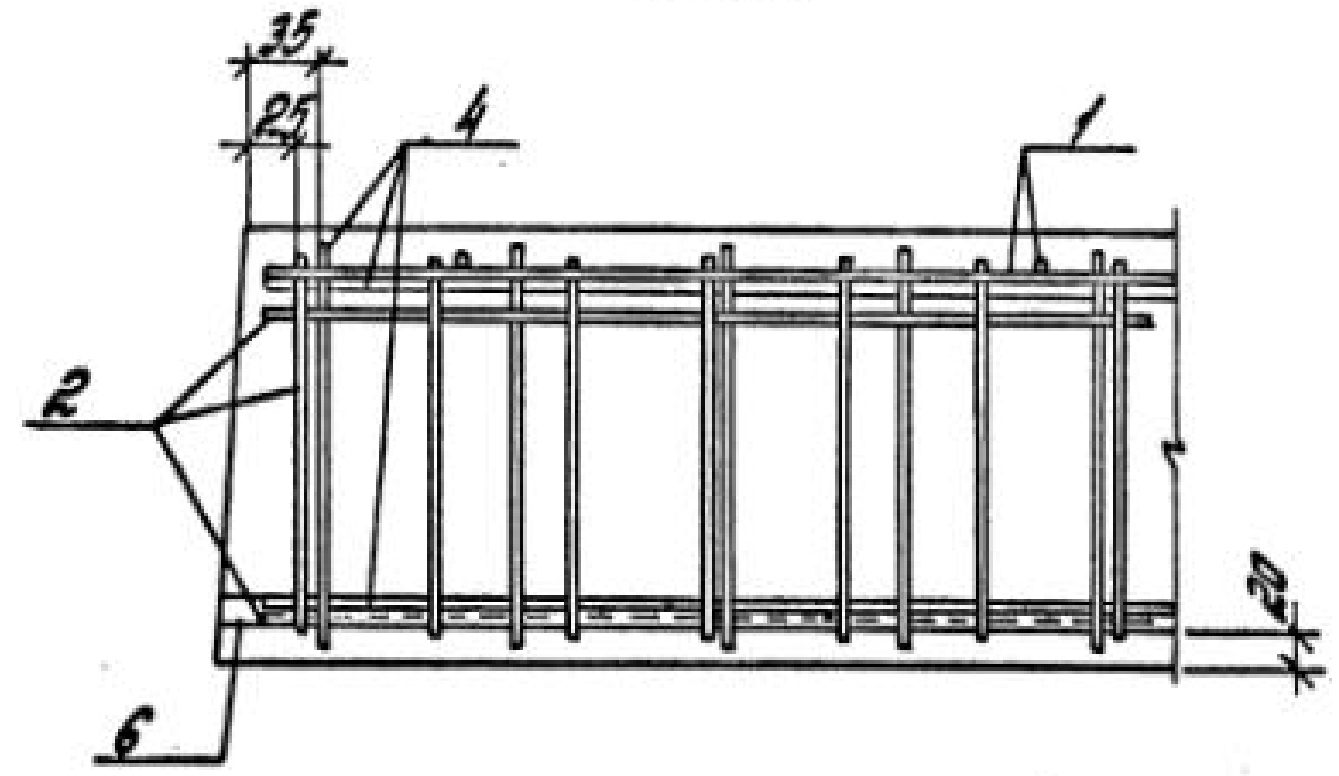
1.041.1 - 3.8 - Д1

Лист

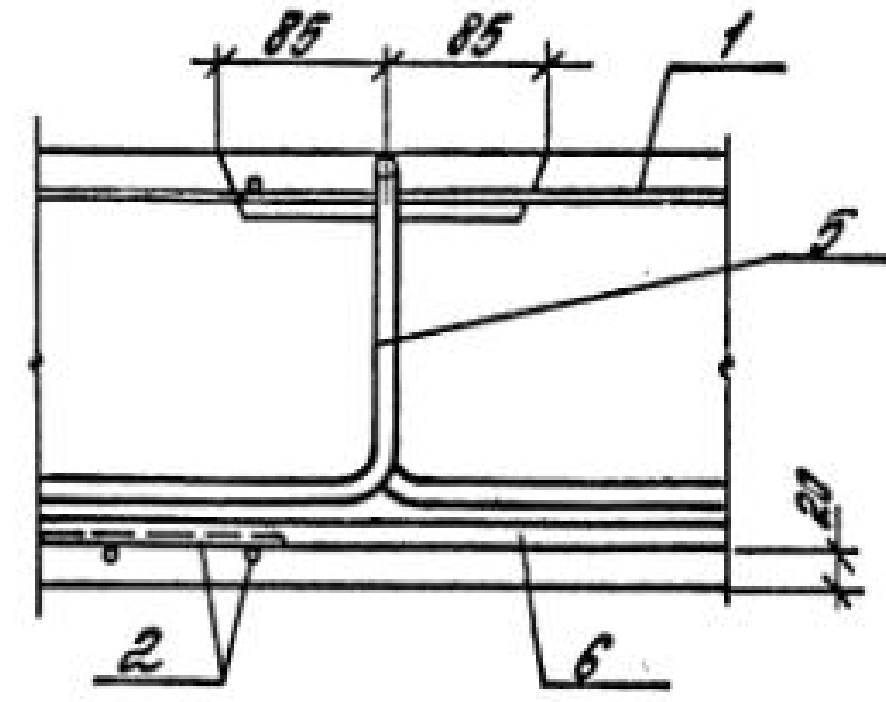
8



8-8



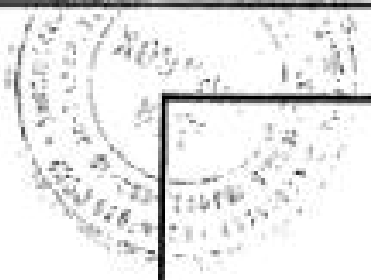
9-9



УДК 62-50/62-50.01/62-50.02/62-50.03/62-50.04/62-50.05/62-50.06/62-50.07/62-50.08/62-50.09/62-50.10/62-50.11/62-50.12/62-50.13/62-50.14/62-50.15/62-50.16/62-50.17/62-50.18/62-50.19/62-50.20/62-50.21/62-50.22/62-50.23/62-50.24/62-50.25/62-50.26/62-50.27/62-50.28/62-50.29/62-50.30/62-50.31/62-50.32/62-50.33/62-50.34/62-50.35/62-50.36/62-50.37/62-50.38/62-50.39/62-50.40/62-50.41/62-50.42/62-50.43/62-50.44/62-50.45/62-50.46/62-50.47/62-50.48/62-50.49/62-50.50/62-50.51/62-50.52/62-50.53/62-50.54/62-50.55/62-50.56/62-50.57/62-50.58/62-50.59/62-50.60/62-50.61/62-50.62/62-50.63/62-50.64/62-50.65/62-50.66/62-50.67/62-50.68/62-50.69/62-50.70/62-50.71/62-50.72/62-50.73/62-50.74/62-50.75/62-50.76/62-50.77/62-50.78/62-50.79/62-50.80/62-50.81/62-50.82/62-50.83/62-50.84/62-50.85/62-50.86/62-50.87/62-50.88/62-50.89/62-50.90/62-50.91/62-50.92/62-50.93/62-50.94/62-50.95/62-50.96/62-50.97/62-50.98/62-50.99/62-50.100

1.041.1-3.8 - 21

9



Марка ПЛУТЫ	Напрягаемая арматура класса												Изделия арматурные								Общий расход
	A _T - \bar{V}			A _T - \bar{V} c			A-III \bar{B}			Всего	Арматура класса				Всего						
	ГОСТ 10884-81			ГОСТ 10884-81							A-I		Bp-I								
	$\phi 10$	$\phi 12$	Итого	$\phi 10$	$\phi 12$	Итого	$\phi 12$	$\phi 14$	Итого		$\phi 16$	Итого	$\phi 3$	$\phi 4$		Итого					
ПК 52.30 - 7 A _T \bar{V}	28,8		28,8							28,8	8,9	8,9	7,5	15,7	23,2	32,1	60,9				
ПК 52.30 - 10 A _T \bar{V}		41,4	41,4							41,4	8,9	8,9	7,5	15,7	23,2	32,1	73,5				
ПК 52.30 - 15 A _T \bar{V}		55,2	55,2							55,2	8,9	8,9	7,5	15,7	23,2	32,1	87,3				
ПК 52.30 - 7 A _T \bar{V} Л	28,8		28,8							28,8	8,9	8,9	7,5	15,7	23,2	32,1	60,9				
ПК 52.30 - 10 A _T \bar{V} Л		41,4	41,4							41,4	8,9	8,9	7,5	15,7	23,2	32,1	73,5				
ПК 52.30 - 16 A _T \bar{V} Л		55,2	55,2							55,2	8,9	8,9	7,5	15,7	23,2	32,1	87,3				
ПК 52.30 - 5 A _T \bar{V} c				28,8		28,8				28,8	8,9	8,9	7,5	15,7	23,2	32,1	60,9				
ПК 52.30 - 8 A _T \bar{V} c					41,4	41,4				41,4	8,9	8,9	7,5	15,7	23,2	32,1	73,5				
ПК 52.30 - 12 A _T \bar{V} c					55,2	55,2				55,2	8,9	8,9	7,5	15,7	23,2	32,1	87,3				
ПК 52.30 - 15 A _T \bar{V} c					64,4	64,4				64,4	8,9	8,9	7,5	15,7	23,2	32,1	96,5				
ПК 52.30 - 5 A _T \bar{V} cЛ				28,8		28,8				28,8	8,9	8,9	7,5	15,7	23,2	32,1	60,9				
ПК 52.30 - 9 A _T \bar{V} cЛ					41,4	41,4				41,4	8,9	8,9	7,5	15,7	23,2	32,1	73,5				

Шиб. № подл. Подпись и дата
 Взам. инв. №

Разраб.	Нежданова	В. Мей
Расчит.	Баранова	Кол
Проверил	Бекетова	Жеби
Н.контр.	Музыка	Мил

1.041.1-3.8-РС1

Ведомость расхода
стали

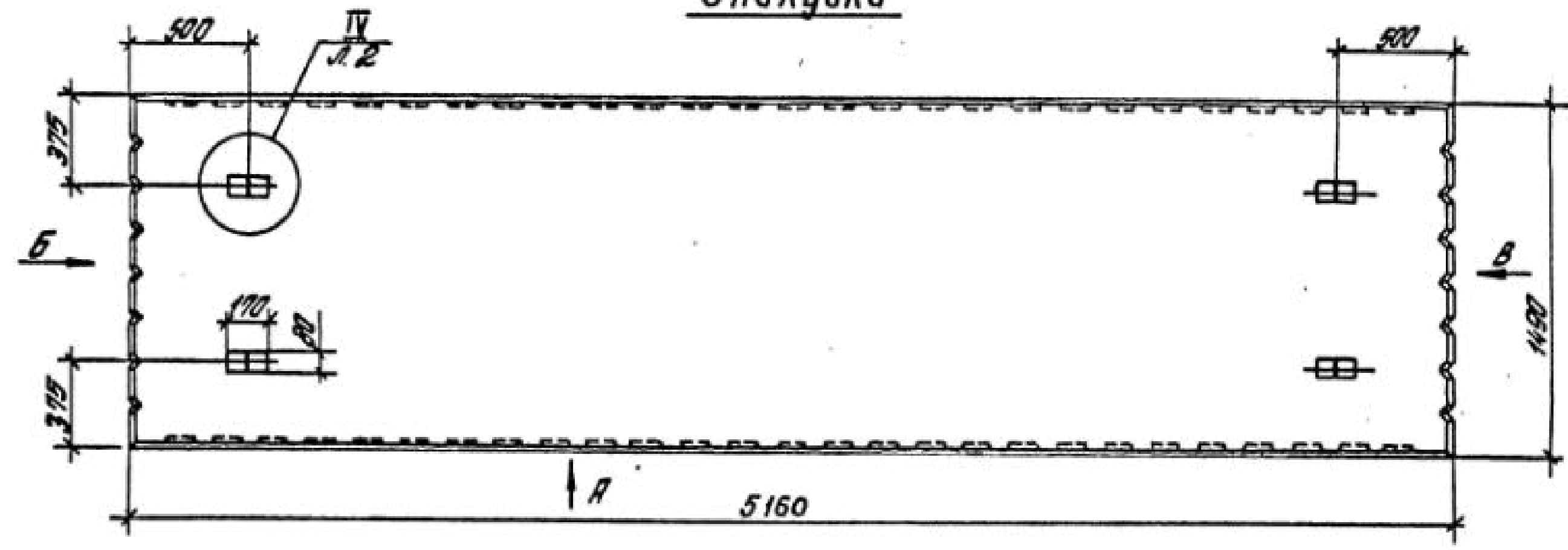
Стадия	Лист	Листов
Р	1	2

ЦНИИПРОМЗДАНИЙ

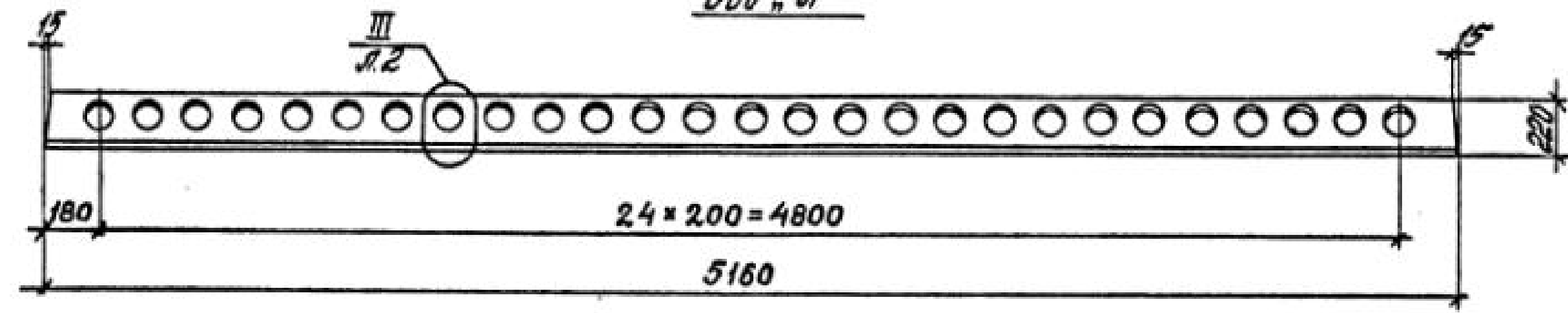
Марка ПЛУТЫ	Напрягаемая арматура класса											Изделия арматурные								Общий расход		
	A _T -Ⅱ				A _T -ⅢС				A-ⅢБ			Всего	Арматура класса				Всего					
	ГОСТ 10884-81				ГОСТ 10884-81								A-I		Bp-I							
	φ10	φ12		Итого	φ10	φ12		Итого	φ12	φ14			Итого	ГОСТ 5781-82		ГОСТ 6727-80						
												φ16		Итого	φ3	φ4		Итого				
ПК 52.30 - 13 A _T ⅢСЛ						55,2		55,2					55,2	8,9		8,9	7,5	15,7		23,2	32,1	87,3
ПК 52.30 - 15 A _T ⅢСЛ						64,4		64,4					64,4	8,9		8,9	7,5	15,7		23,2	32,1	96,5
ПК 52.30 - 5 AⅢБ									41,4			41,4	41,4	8,9		8,9	7,5	15,7		23,2	32,1	73,5
ПК 52.30 - 8 AⅢБ									55,2			55,2	55,2	8,9		8,9	7,5	15,7		23,2	32,1	87,3
ПК 52.30 - 10 AⅢБ									64,4			64,4	64,4	8,9		8,9	7,5	15,7		23,2	32,1	96,5
ПК 52.30 - 12 AⅢБ									73,6			73,6	73,6	8,9		8,9	7,5	15,7		23,2	32,1	105,7
ПК 52.30 - 15 AⅢБ										87,2		87,2	87,2	8,9		8,9	7,5	15,7		23,2	32,1	119,3
ПК 52.30 - 6 AⅢБЛ									41,4			41,4	41,4	8,9		8,9	7,5	15,7		23,2	32,1	73,5
ПК 52.30 - 9 AⅢБЛ									55,2			55,2	55,2	8,9		8,9	7,5	15,7		23,2	32,1	87,3
ПК 52.30 - 11 AⅢБЛ									64,4			64,4	64,4	8,9		8,9	7,5	15,7		23,2	32,1	96,5
ПК 52.30 - 12 AⅢБЛ									73,6			73,6	73,6	8,9		8,9	7,5	15,7		23,2	32,1	105,7
ПК 52.30 - 15 AⅢБЛ										87,2		87,2	87,2	8,9		8,9	7,5	15,7		23,2	32,1	119,3

Инв. № подл. Подпись и дата

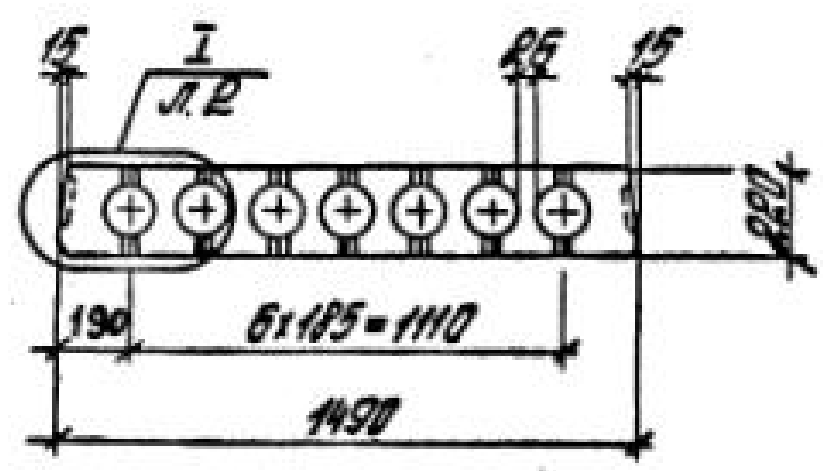
Опалубка



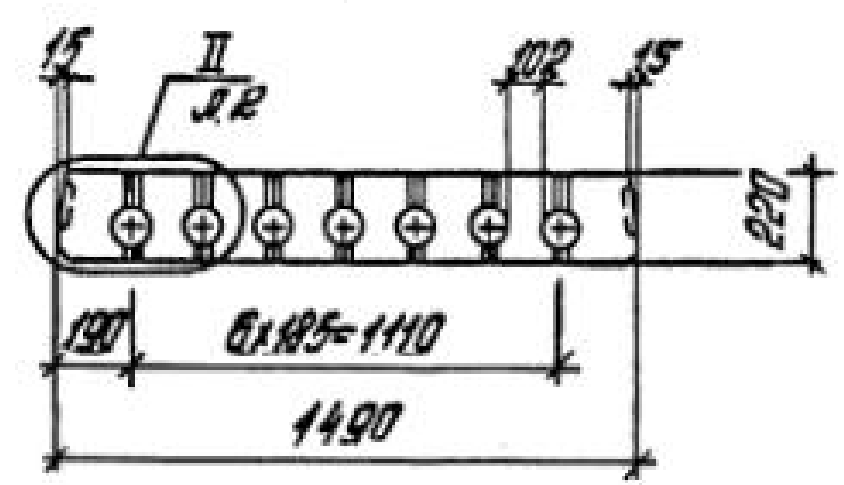
Вид „А“



Вид „Б“



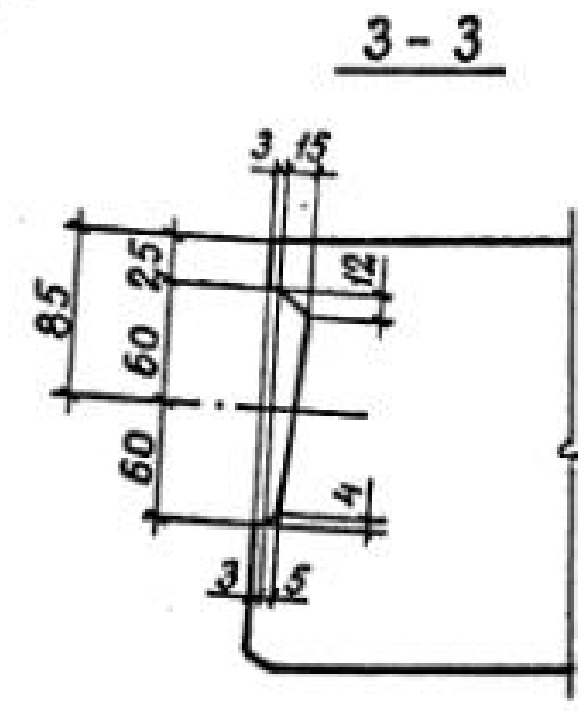
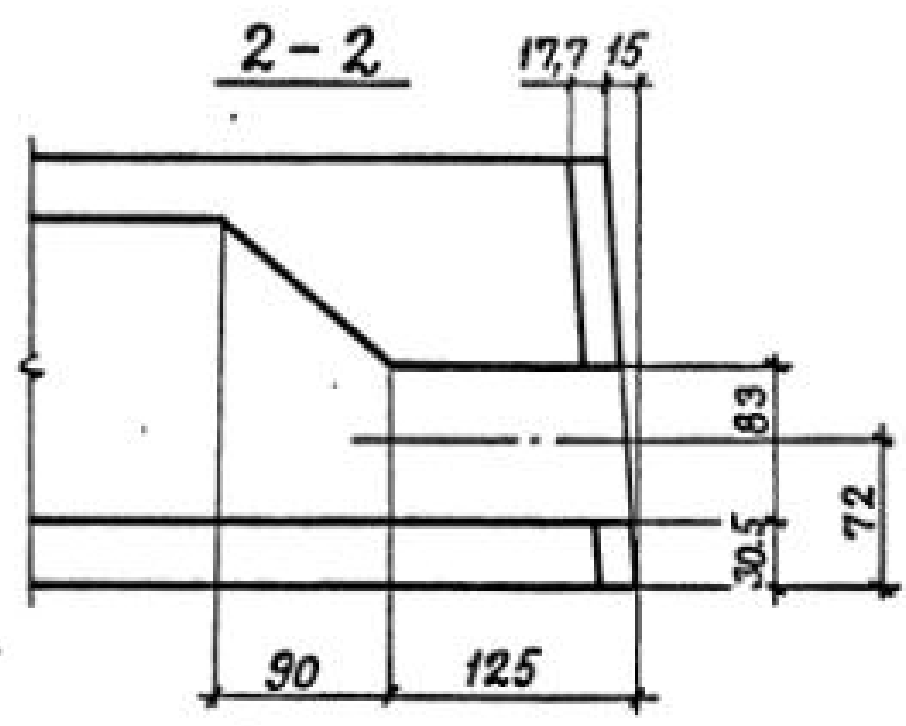
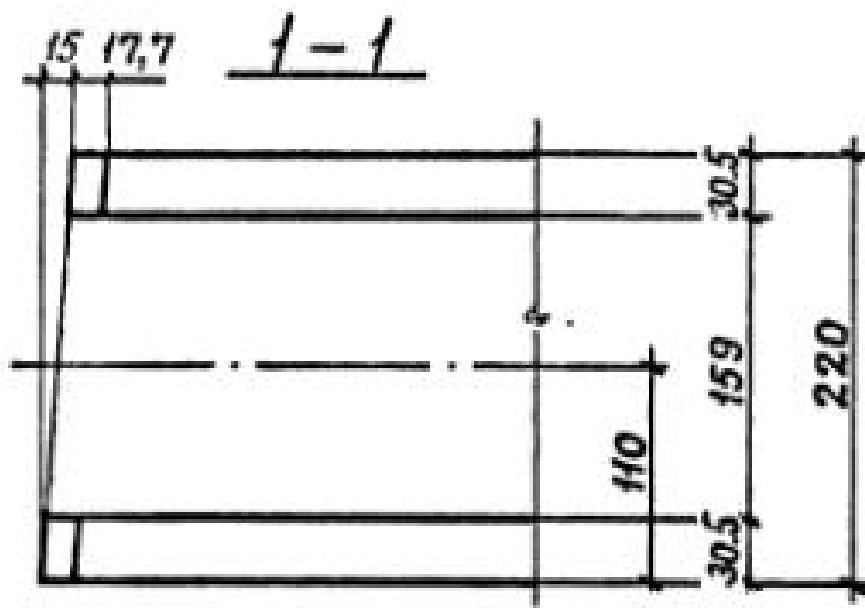
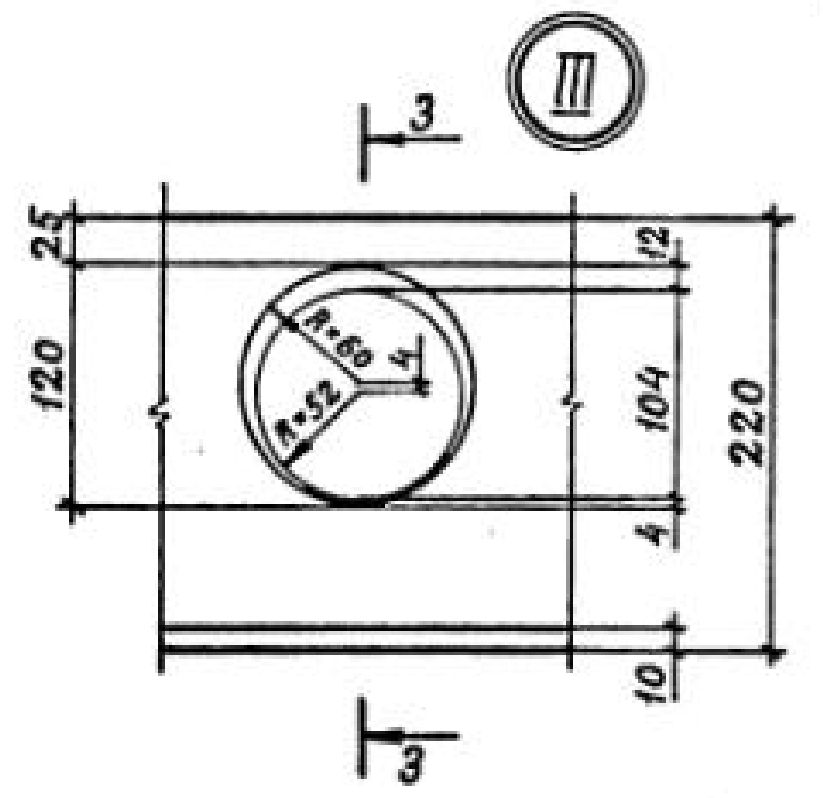
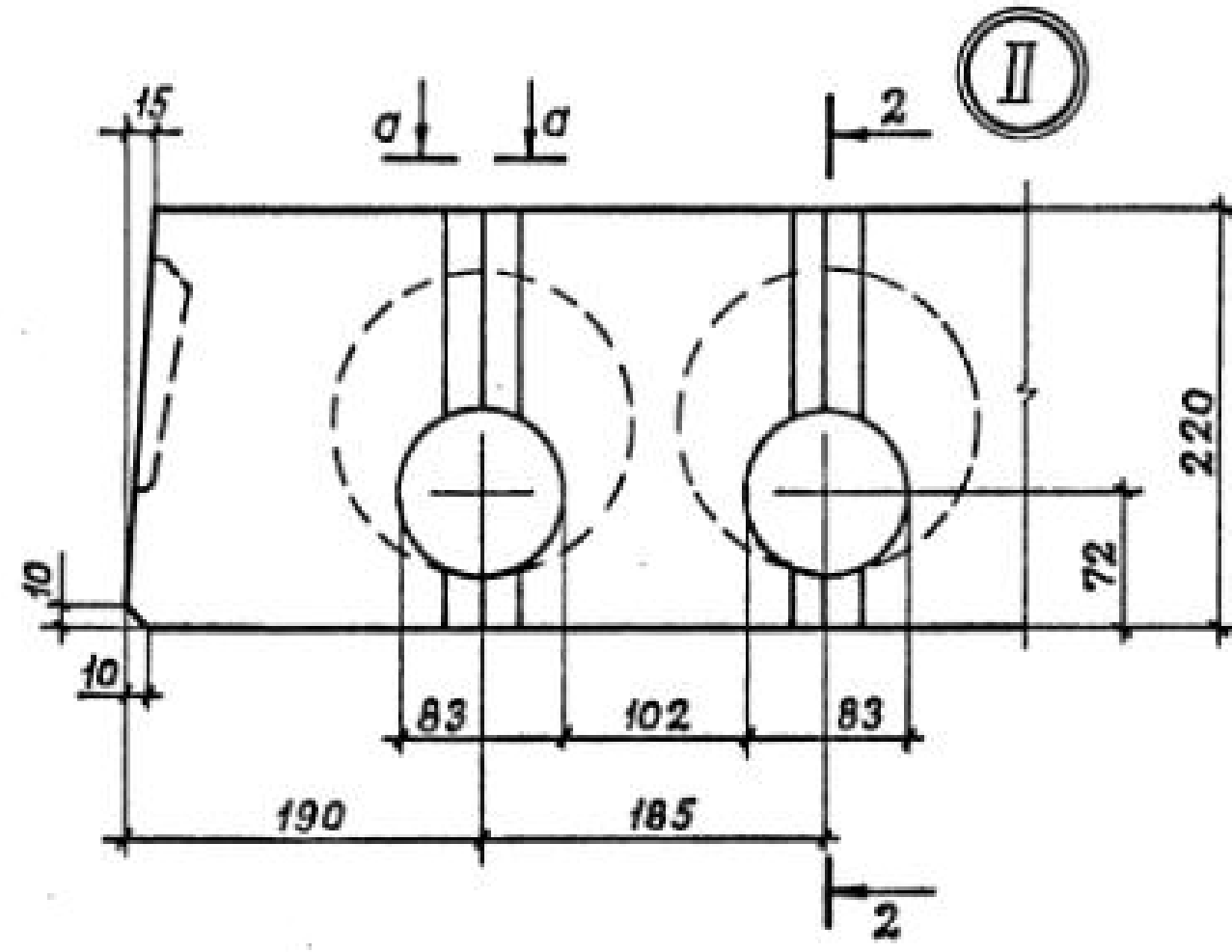
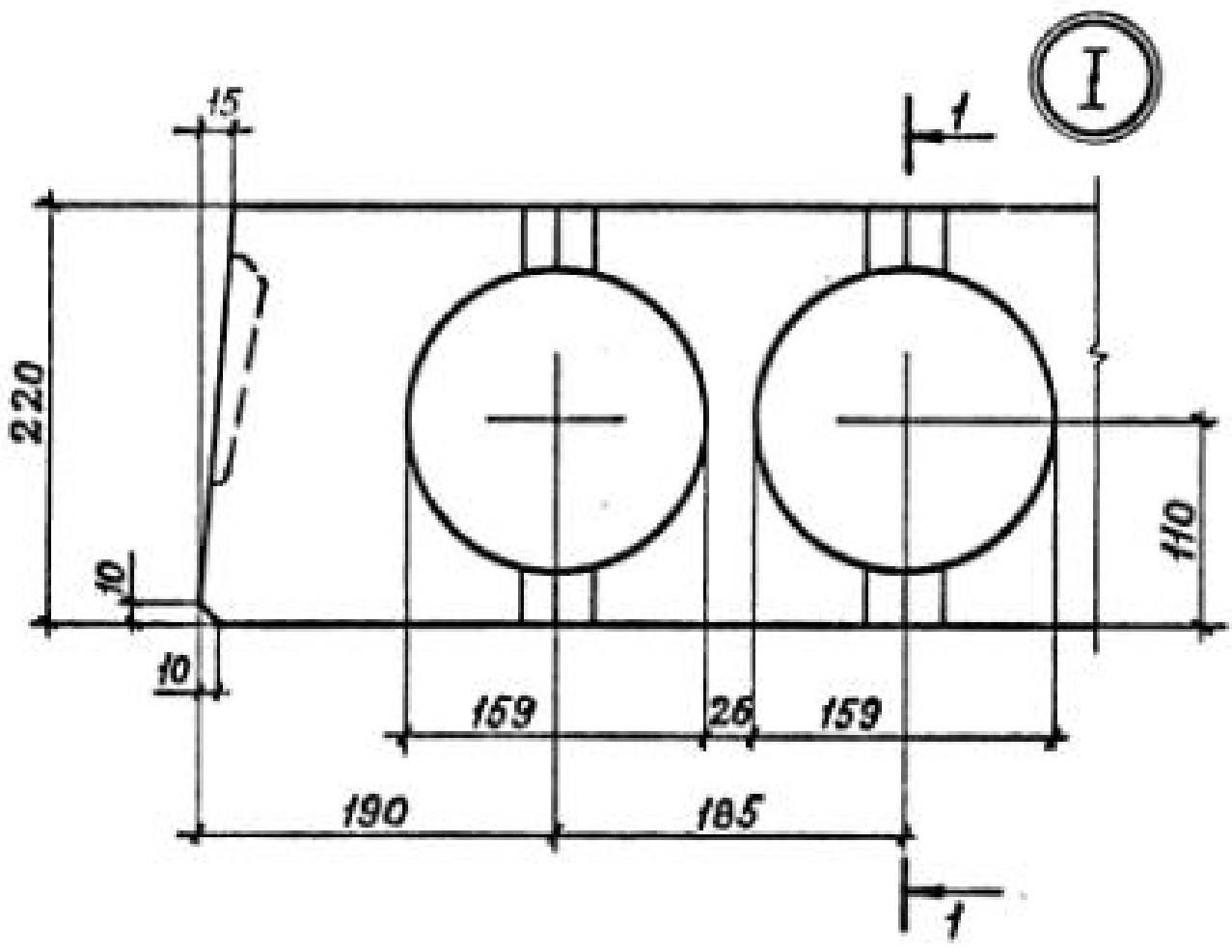
Вид „В“



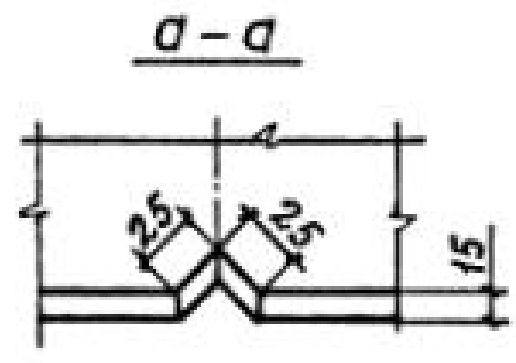
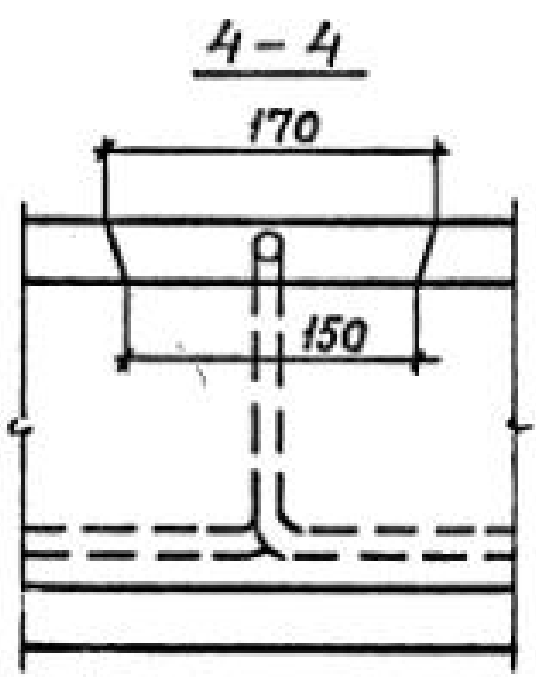
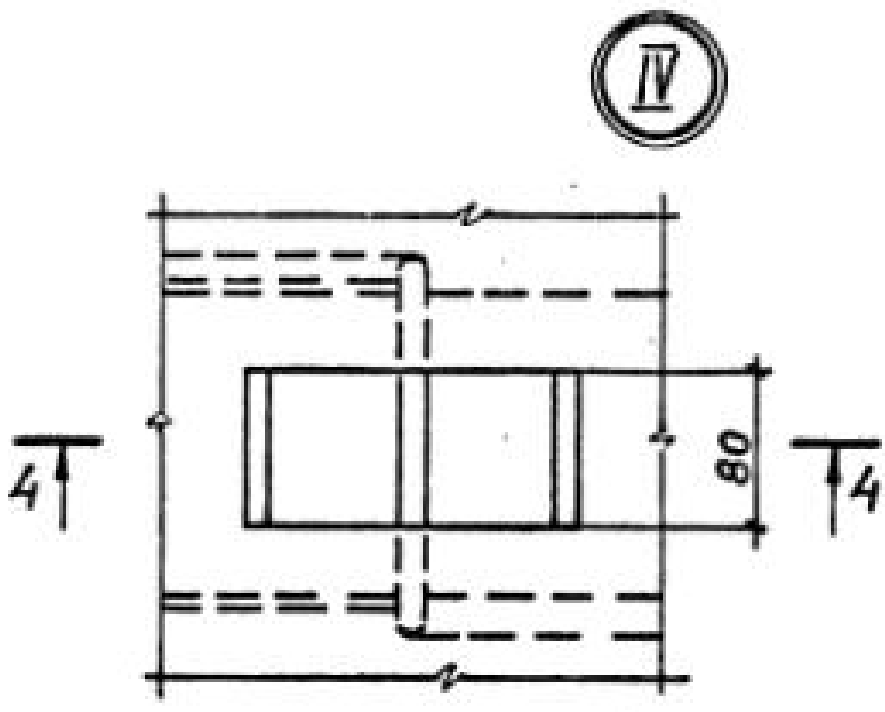
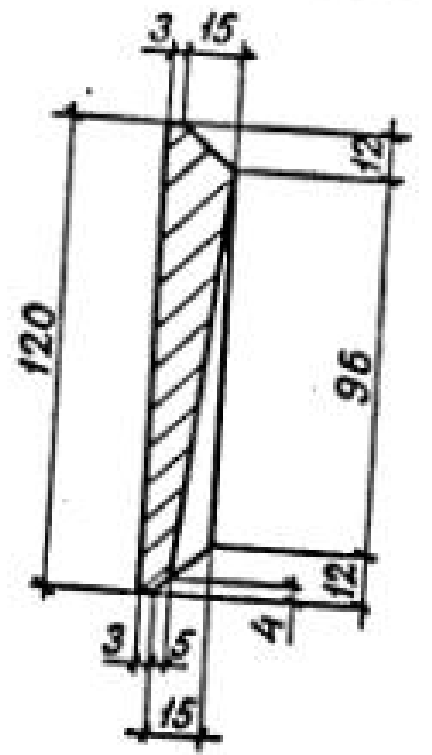
Лист № 0001. Подпись и дата. Единицы № 1.

Разраб.	Нежданова	В.М.
Расчит	Бекетаба	У.Б.
Проверил	Баранова	И.В.
Исполн.	Музыка	

1.041.1 - 3.8 - Д.2		
Плита рядовая ПК 52.15	Стальной	Лест
	Р	1
ЦНИИПРОТЗДАНИЙ		



Вкладыш шпонки



Шкб. № подл. Подпись и дата

Взам. инв. №

1.041.1 - 3.8 - Д2

Лист 2

Марка	Поз.	Наименование	Кол.	Обозначение документа
ПК 52.15- - 8 Ат V	1	Сетка С36	1	1.041.1-3.8 - Д10
	2	Сетка С19	2	1.041.1-3.4 - Д16
	3	Сетка С30	1	1.041.1-3.4 - Д21
	4	Каркас КР3	8	1.041.1-3.4 - Д1
	5	Петля П2	4	1.041.1-3.4 - Д23
	6	Стержень напрягаемый φ 10 Ат V		
		ρ = 5160; 3,18 кг	5	Без чертежа
	7	Бетон класса В20		
		Д 2500, м³	0.96	
		Поз. 1...5, 7 см. плиты ПК 52.15 - 8 Ат V		
ПК 52.15- - 10 Ат V	6	Стержень напрягаемый φ 10 Ат V		
		ρ = 5160; 3,18 кг	6	Без чертежа
ПК 52.15- - 13 Ат V	Поз. 1...5, 7 см. плиты ПК 52.15 - 8 Ат V			
	6	Стержень напрягаемый φ 12 Ат V		
		ρ = 5160; 4,58 кг	5	Без чертежа
ПК 52.15- - 9 Ат V Л	Поз. 1...6 см. плиты ПК 52.15 - 8 Ат V			
	7	Бетон класса В20		

Марка	Поз.	Наименование	Кол.	Обозначение документа
ПК 52.15- - 9 Ат V Л		Д 2000, м³	0.96	
ПК 52.15- - 11 Ат V Л	Поз. 1...5 см. плиты ПК 52.15 - 8 Ат V			
	6	Стержень напрягаемый φ 10 Ат V		
		ρ = 5160; 3,18 кг	6	Без чертежа
	7	Бетон класса В20		
		Д 2000, м³	0.96	
ПК 52.15- - 14 Ат V Л	Поз. 1...5 см. плиты ПК 52.15 - 8 Ат V			
	6	Стержень напрягаемый φ 12 Ат V		
		ρ = 5160; 4,58 кг	5	Без чертежа
	7	Бетон класса В20		
		Д 2000, м³	0.96	
ПК 52.15- - 6 Ат V С	Поз. 1...5 см. плиты ПК 52.15 - 8 Ат V			
	6	Стержень напрягаемый φ 10 Ат V С		
		ρ = 5160; 3,18 кг	5	Без чертежа
	7	Бетон класса В15		
		Д 2500, м³	0.96	

Имб. № год. Подпись и дата Взам. имб. №

1.041.1 - 3.8 - Д2

Лист
3

Марка	Поз.	Наименование	Кол.	Обозначение документа
ПК 52.15- -9АтІУС	Поз. 1... 5, 7 см. плиту ПК 52.15-8АтІУ			
	6	Стержень напрягаемый		
		φ 12 Ат ІУС		
		ℓ = 5160; 4,58 кг	5	Без чертежа
ПК 52.15- -12АтІУС	Поз. 1... 5, 7 см. плиту ПК 52.15-8АтІУ			
	6	Стержень напрягаемый		
		φ 12 Ат ІУС		
		ℓ = 5160; 4,58 кг	6	Без чертежа
ПК 52.15- -15АтІУС	Поз. 1... 5 см. плиту ПК 52.15-8АтІУ			
	6	Стержень напрягаемый		
		φ 12 Ат ІУС		
		ℓ = 5160; 4,58 кг	7	Без чертежа
	7	Бетон класса В 22.5		
		D 2500, м ³	0.96	
ПК 52.15- -6АтІУСЛ	Поз. 1... 5 см. плиту ПК 52.15-8АтІУ			
	6	Стержень напрягаемый		
		φ 10 Ат ІУС		
		ℓ = 5160; 3,18 кг	5	Без чертежа
	7	Бетон класса В 15		
	D 2000, м ³	0.96		

Марка	Поз.	Наименование	Кол.	Обозначение документа
ПК 52.15- -6АтІУСЛ				
ПК 52.15- -10АтІУСЛ	Поз. 1... 5 см. плиту ПК 52.15-8АтІУ			
	6	Стержень напрягаемый		
		φ 12 Ат ІУС		
		ℓ = 5160; 4,58 кг	5	Без чертежа
ПК 52.15- -13АтІУСЛ	7	Бетон класса В 20		
		D 2000, м ³	0.96	
	Поз. 1... 5 см. плиту ПК 52.15-8АтІУ			
	6	Стержень напрягаемый		
ПК 52.15- -15АтІУСЛ		φ 12 Ат ІУС		
		ℓ = 5160; 4,58 кг	6	Без чертежа
	7	Бетон класса В 20		
		D 2000, м ³	0.96	
	Поз. 1... 5 см. плиту ПК 52.15-8АтІУ			
ПК 52.15- -15АтІУСЛ	6	Стержень напрягаемый		
		φ 12 Ат ІУС		
		ℓ = 5160; 4,58 кг	7	Без чертежа
	7	Бетон класса В 22.5		
		D 2000, м ³	0.96	

Шиб. №-года. Подпись и дата. Взам. инв. №

1.041.1 - 3.8 - Д 2

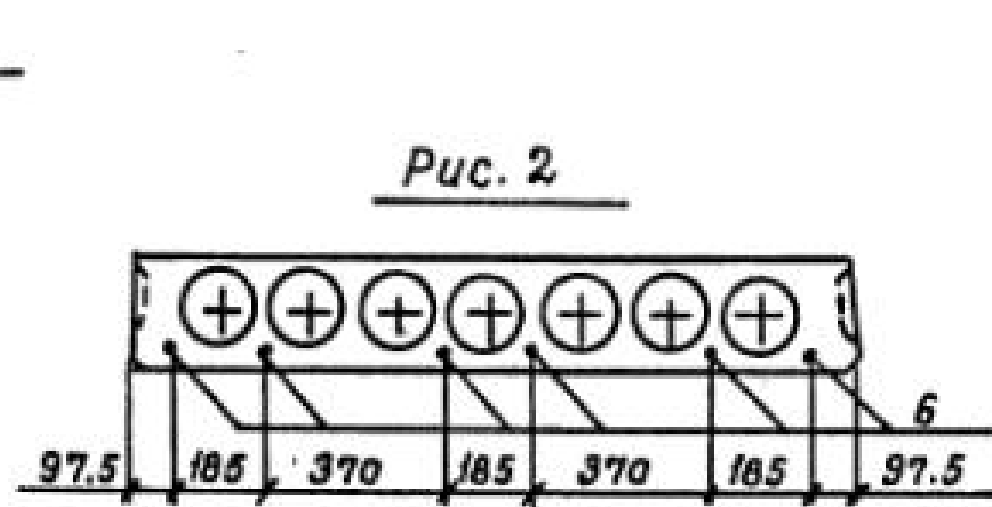
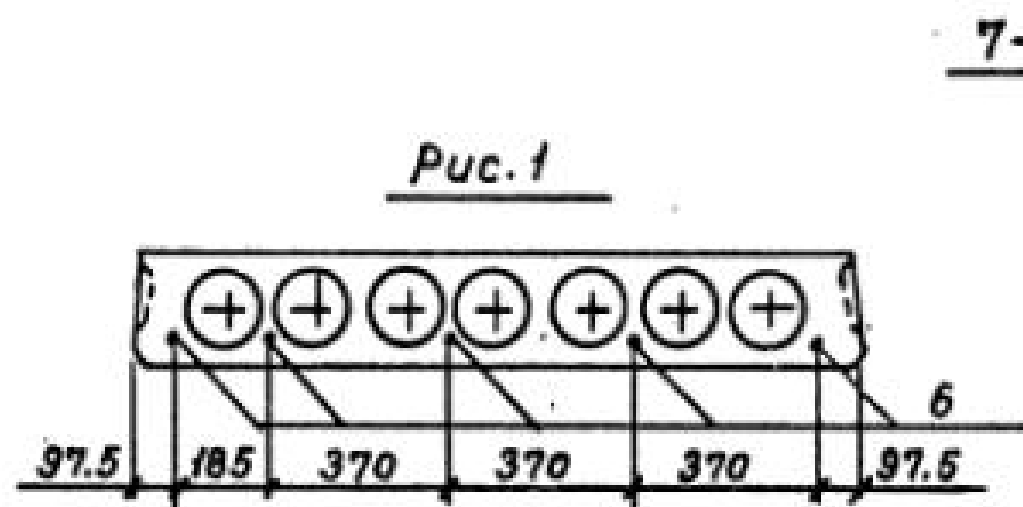
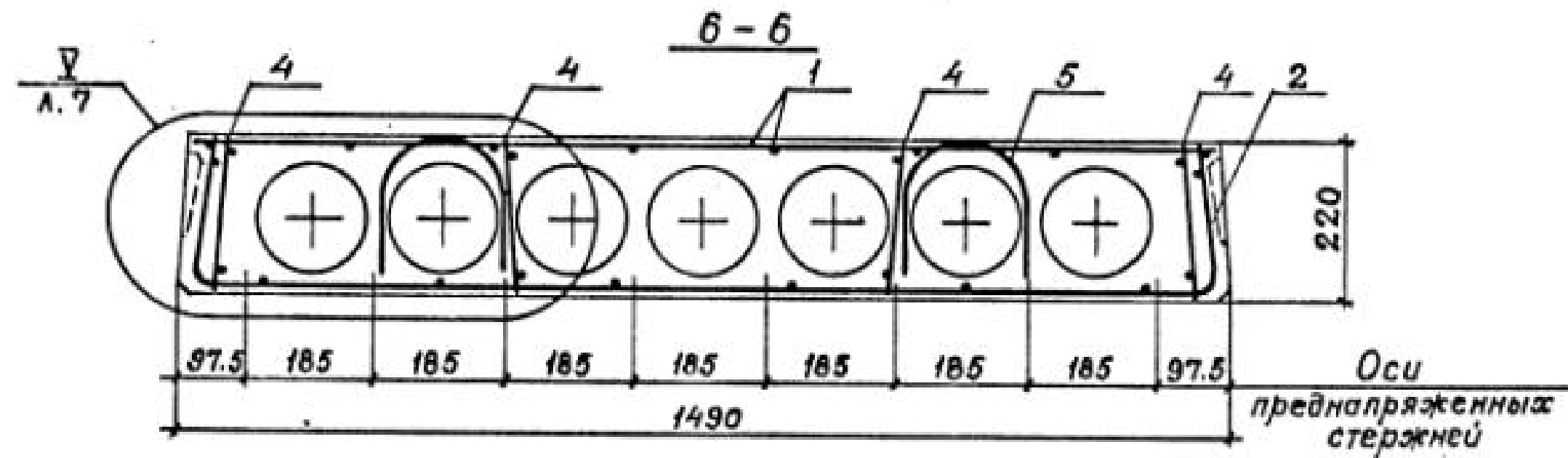
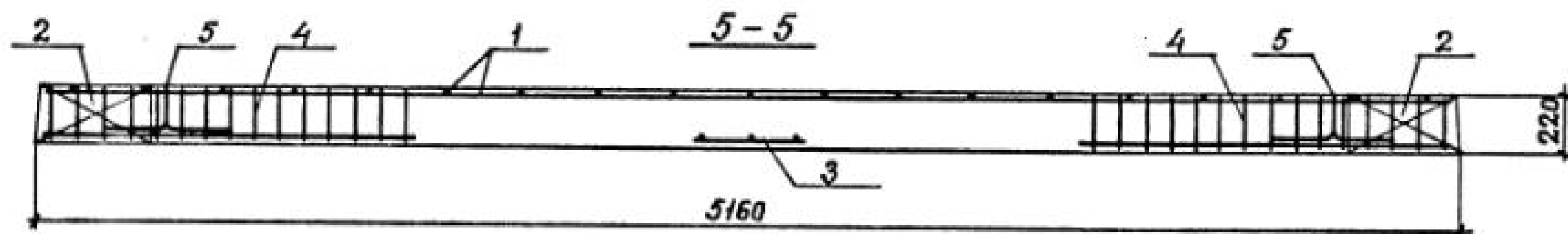
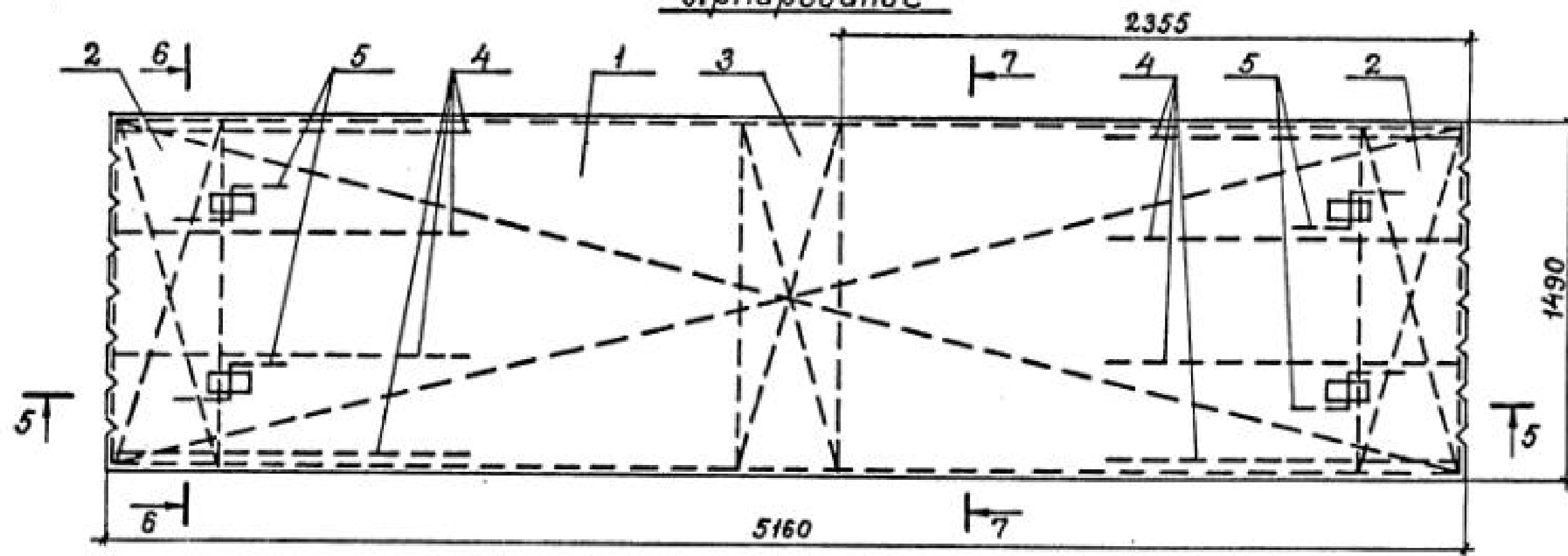
Лист
4

Марка	Поз.	Наименование	Кол.	Обозначение документа
ПК 52.15-4АIIIб	Поз. 1...5 см. плиту ПК 52.15-8АтV			
	6	Стержень напрягаемый		
		φ 10 АIIIб		
		ℓ=5160; 3,18 кг	6	Без чертежа
	7	Бетон класса В15		
		D 2500, м³	0,96	
ПК 52.15-8АIIIб	Поз. 1...5 см. плиту ПК 52.15-8АтV			
	6	Стержень напрягаемый		
		φ 12 АIIIб		
		ℓ=5160; 4,58 кг	6	Без чертежа
	7	Бетон класса В15		
		D 2500, м³	0,96	
ПК 52.15-10АIIIб	Поз. 1...5, 7 см. плиту ПК 52.15-8АтV			
	6	Стержень напрягаемый		
		φ 12 АIIIб		
		ℓ=5160; 4,58 кг	7	Без чертежа
ПК 52.15-12АIIIб	Поз. 1...5 см. плиту ПК 52.15-8АтV			
	6	Стержень напрягаемый		
		φ 12 АIIIб		
		ℓ=5160; 4,58 кг	8	Без чертежа
	7	Бетон класса В25		
		D 2500, м³	0,96	
ПК 52.15-5АIIIбЛ	Поз. 1...5 см. плиту ПК 52.15-8АтV			

Марка	Поз.	Наименование	Кол.	Обозначение документа
ПК 52.15-5АIIIбЛ	6	Стержень напрягаемый		
		φ 10 АIIIб		
		ℓ=5160; 3,18 кг	6	Без чертежа
	7	Бетон класса В15		
		D 2000, м³	0,96	
ПК 52.15-8АIIIбЛ	Поз. 1...5 см. плиту ПК 52.15-8АтV			
	6	Стержень напрягаемый		
		φ 12 АIIIб		
		ℓ=5160; 4,58 кг	6	Без чертежа
	7	Бетон класса В15		
		D 2000, м³	0,96	
ПК 52.15-10АIIIбЛ	Поз. 1...5 см. плиту ПК 52.15-8АтV			
	6	Стержень напрягаемый		
		φ 12 АIIIб		
		ℓ=5160; 4,58 кг	7	Без чертежа
		D 2000, м³	0,96	
ПК 52.15-13АIIIбЛ	Поз. 1...5 см. плиту ПК 52.15-8АтV			
	6	Стержень напрягаемый		
		φ 12 АIIIб		
		ℓ=5160; 4,58 кг	8	Без чертежа
	7	Бетон класса В25		
		D 2000, м³		

Шиб. № год. Подпись и дата
 Взам. шиб. №

Армирование



Марка	Рис.	Марка	Рис.
ПК 52.15 - 8 А _т V	1	ПК 52.15 - 10 А _т V с л	1
ПК 52.15 - 10 А _т V	2	ПК 52.15 - 13 А _т V с л	2
ПК 52.15 - 13 А _т V	1	ПК 52.15 - 15 А _т V с л	3
ПК 52.15 - 9 А _т V л	1	ПК 52.15 - 4 А III б	2
ПК 52.15 - 11 А _т V л	2	ПК 52.15 - 8 А III б	2
ПК 52.15 - 14 А _т V л	1	ПК 52.15 - 10 А III б	3
ПК 52.15 - 6 А _т V с	1	ПК 52.15 - 12 А III б	4
ПК 52.15 - 9 А _т V с	1	ПК 52.15 - 5 А III б л	2
ПК 52.15 - 12 А _т V с	2	ПК 52.15 - 8 А III б л	2
ПК 52.15 - 15 А _т V с	3	ПК 52.15 - 10 А III б л	3
ПК 52.15 - 6 А _т V с л	1	ПК 52.15 - 13 А III б л	4

Рис. 3

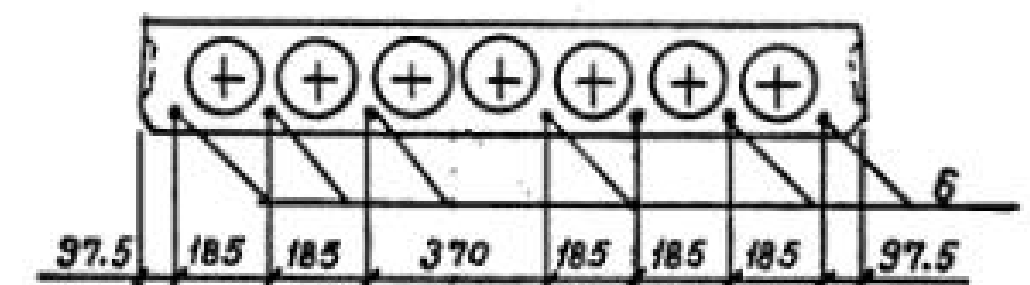
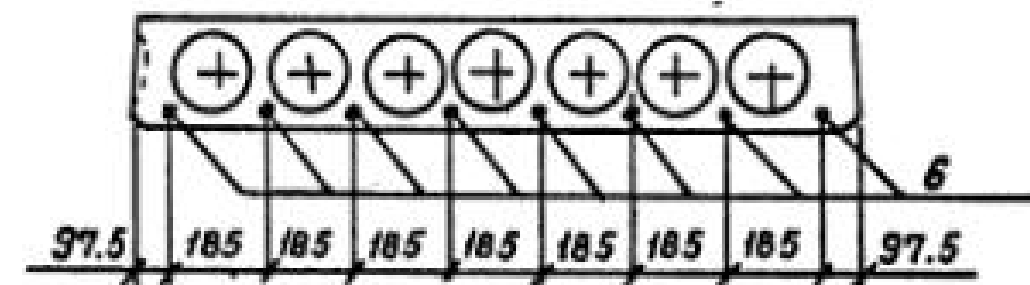


Рис. 4



Инв. № подл. Подпись и дата. Взам. инв. №

1.041.1 - 3.8 - Д2

Лист
6

Марка ПЛУТЫ	Напрягаемая арматура класса												Изделия арматурные							Общий расход
	A _T - \bar{Y}			A _T - \bar{Y} C			A-III \bar{B}			Всего	Арматура класса				Всего					
	ГОСТ 10884-81			ГОСТ 10884-81							A-I		B _p -I							
	ϕ 10	ϕ 12	Итого	ϕ 10	ϕ 12	Итого	ϕ 10	ϕ 12	Итого		ϕ 12	Итого	ϕ 3	ϕ 4		Итого				
ПК 52.15 - 8 A _T \bar{Y}	15,9		15,9								15,9	4,3	4,3	3,8	8,9	12,7	17,0	32,9		
ПК 52.15 - 10 A _T \bar{Y}	19,1		19,1								19,1	4,3	4,3	3,8	8,9	12,7	17,0	36,1		
ПК 52.15 - 13 A _T \bar{Y}		22,9	22,9								22,9	4,3	4,3	3,8	8,9	12,7	17,0	39,9		
ПК 52.15 - 9 A _T \bar{Y} Л	15,9		15,9								15,9	4,3	4,3	3,8	8,9	12,7	17,0	32,9		
ПК 52.15 - 11 A _T \bar{Y} Л	19,1		19,1								19,1	4,3	4,3	3,8	8,9	12,7	17,0	36,1		
ПК 52.15 - 14 A _T \bar{Y} Л		22,9	22,9								22,9	4,3	4,3	3,8	8,9	12,7	17,0	39,9		
ПК 52.15 - 6 A _T \bar{Y} C				15,9		15,9					15,9	4,3	4,3	3,8	8,9	12,7	17,0	32,9		
ПК 52.15 - 9 A _T \bar{Y} C					22,9	22,9					22,9	4,3	4,3	3,8	8,9	12,7	17,0	39,9		
ПК 52.15 - 12 A _T \bar{Y} C					27,5	27,5					27,5	4,3	4,3	3,8	8,9	12,7	17,0	44,5		
ПК 52.15 - 15 A _T \bar{Y} C					32,1	32,1					32,1	4,3	4,3	3,8	8,9	12,7	17,0	49,1		
ПК 52.15 - 6 A _T \bar{Y} CЛ				15,9		15,9					15,9	4,3	4,3	3,8	8,9	12,7	17,0	32,9		
ПК 52.15 - 10 A _T \bar{Y} CЛ					22,9	22,9					22,9	4,3	4,3	3,8	8,9	12,7	17,0	39,9		
ПК 52.15 - 13 A _T \bar{Y} CЛ					27,5	27,5					27,5	4,3	4,3	3,8	8,9	12,7	17,0	44,5		
ПК 52.15 - 15 A _T \bar{Y} CЛ					32,1	32,1					32,1	4,3	4,3	3,8	8,9	12,7	17,0	49,1		
ПК 52.15 - 4 A III \bar{B}								19,1		19,1	19,1	4,3	4,3	3,8	8,9	12,7	17,0	36,1		
ПК 52.15 - 8 A III \bar{B}									27,5	27,5	27,5	4,3	4,3	3,8	8,9	12,7	17,0	44,5		
ПК 52.15 - 10 A III \bar{B}									32,1	32,1	32,1	4,3	4,3	3,8	8,9	12,7	17,0	49,1		
ПК 52.15 - 12 A III \bar{B}									36,6	36,6	36,6	4,3	4,3	3,8	8,9	12,7	17,0	53,6		
ПК 52.15 - 5 A III \bar{B} Л								19,1		19,1	19,1	4,3	4,3	3,8	8,9	12,7	17,0	36,1		
ПК 52.15 - 8 A III \bar{B} Л									27,5	27,5	27,5	4,3	4,3	3,8	8,9	12,7	17,0	44,5		
ПК 52.15 - 10 A III \bar{B} Л									32,1	32,1	32,1	4,3	4,3	3,8	8,9	12,7	17,0	49,1		
ПК 52.15 - 13 A III \bar{B} Л									36,6	36,6	36,6	4,3	4,3	3,8	8,9	12,7	17,0	53,6		

ШИФ. № подл. Подпись и дата
 ВЗДМ. ШИФ. №

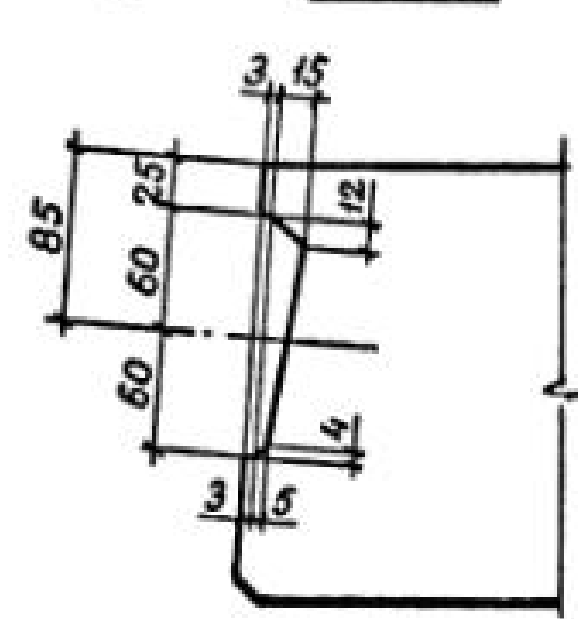
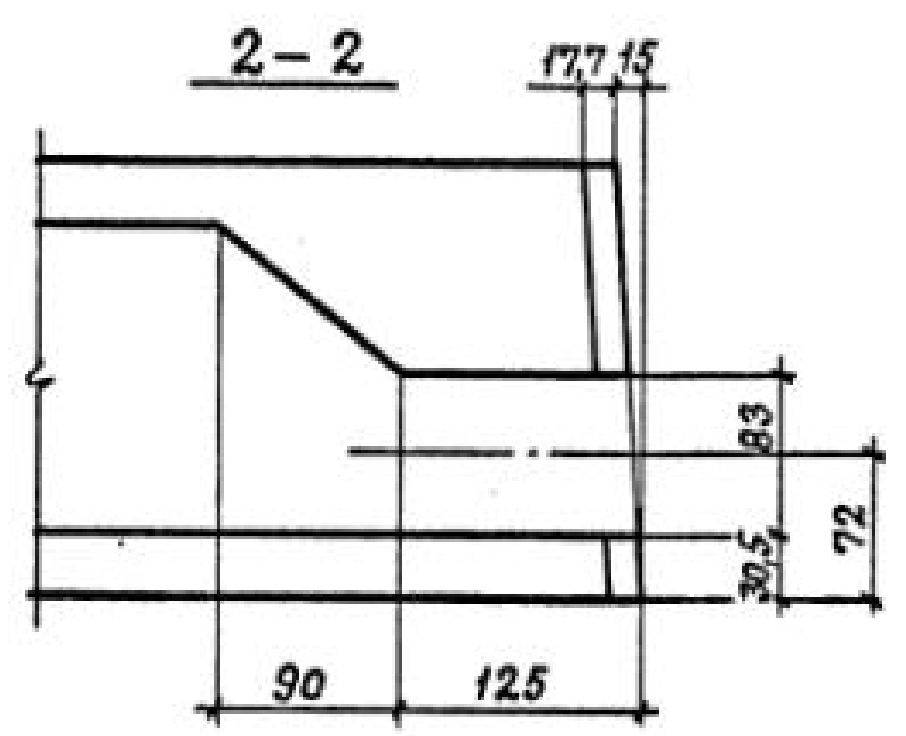
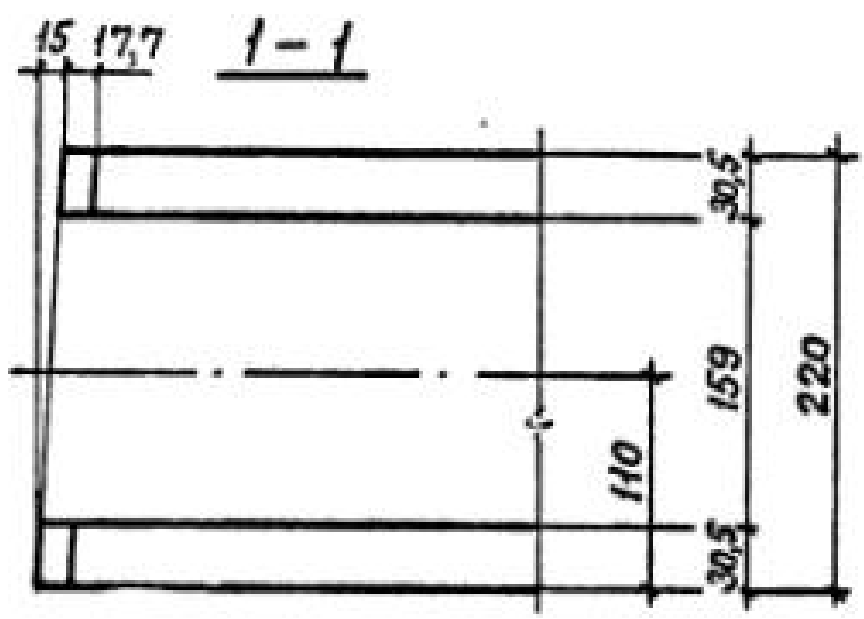
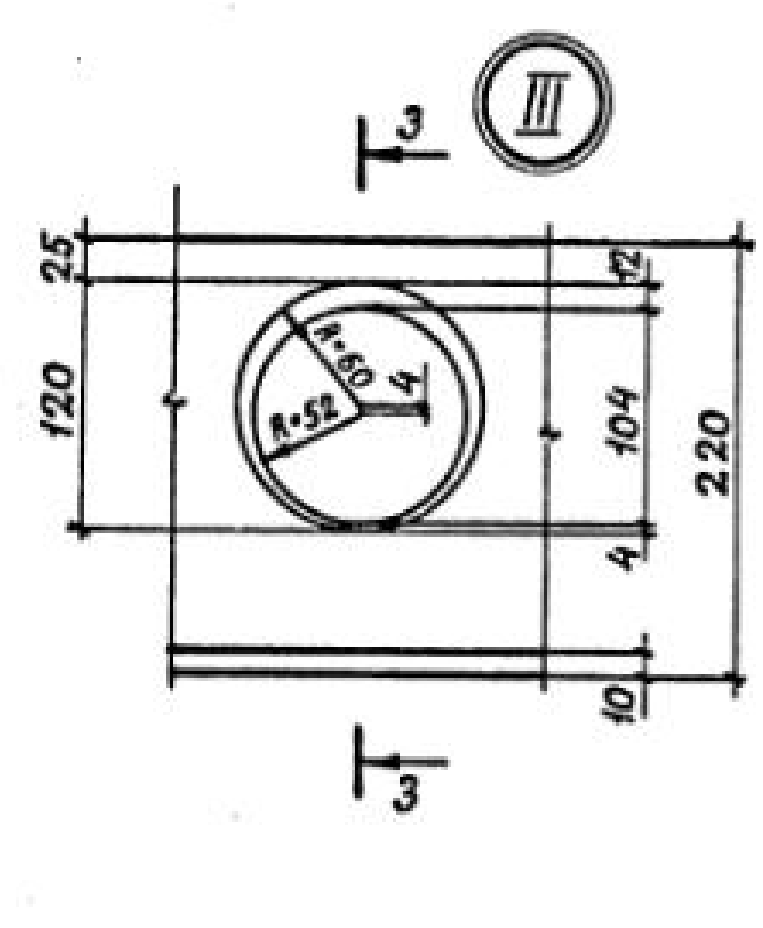
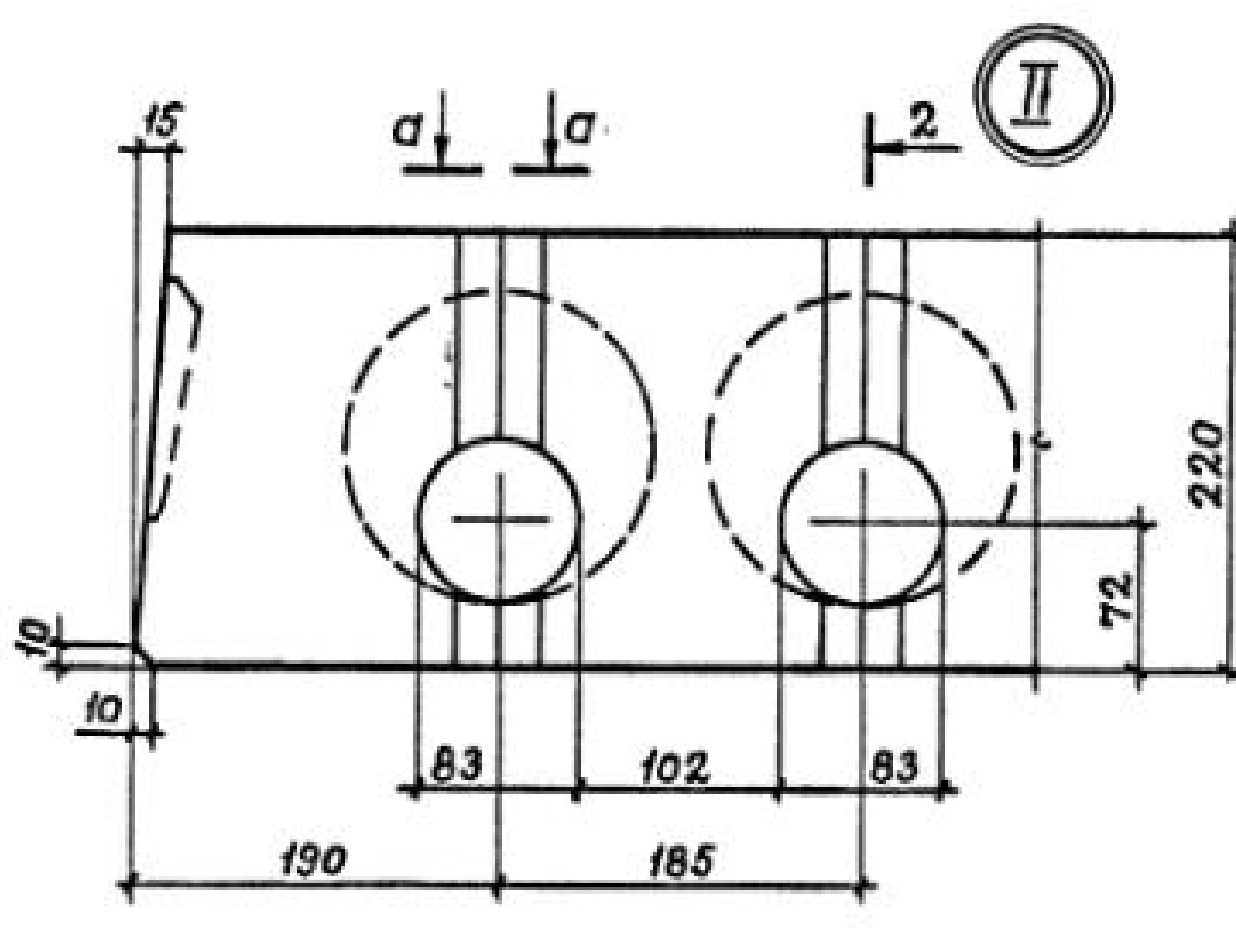
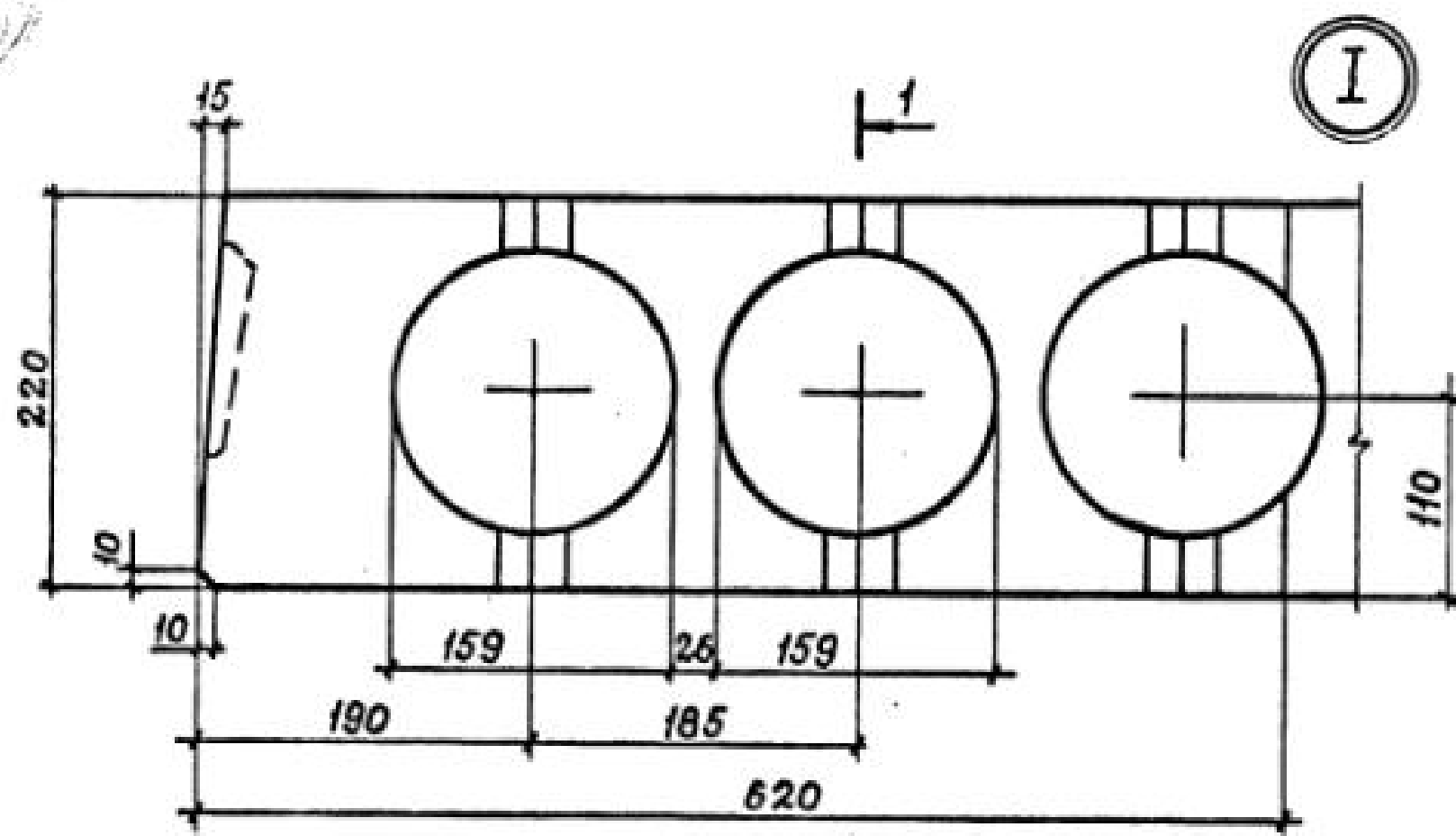
Разраб.	Нежданова	З.Мед
Расчит.	Бекетова	Хали
Проверил	Баранова	Иван
Н.контр.	Музыка	Иван

1.041.1 - 3.8 - РС 2

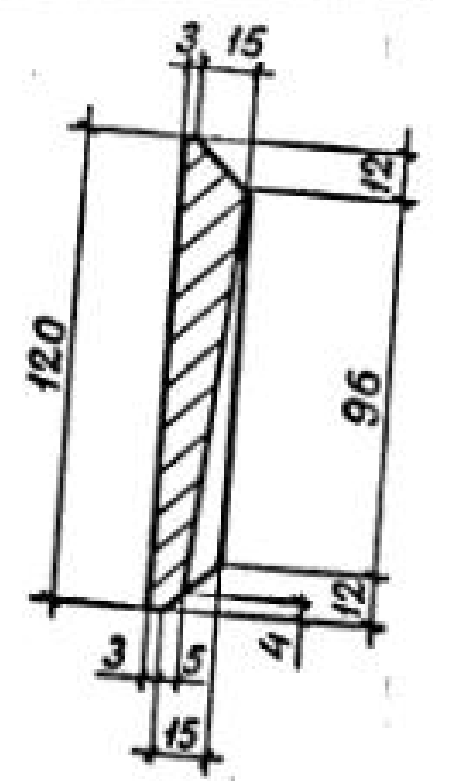
Ведомость расхода
стали

Страница	Лист	Листов
Р		1

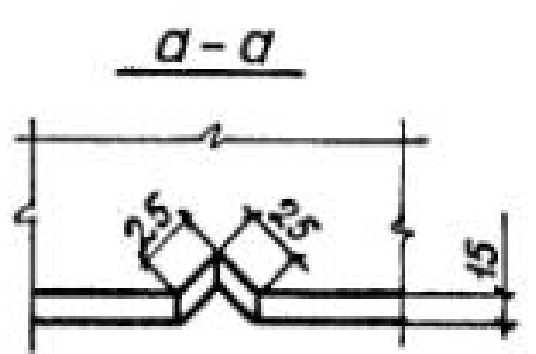
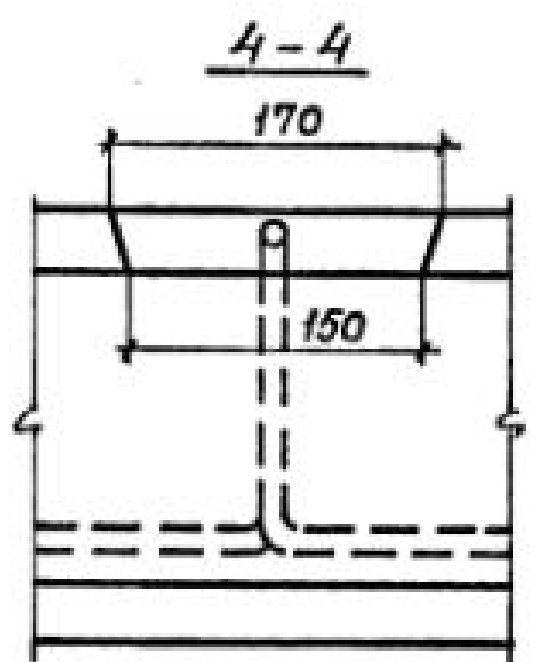
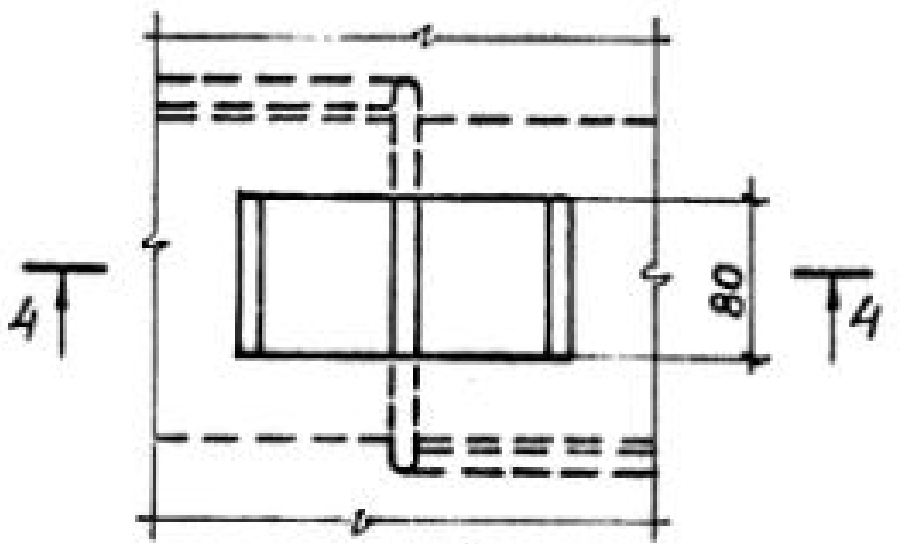
ЦНИИПРОМЗДАНИЙ



Вкладыш шпонки



IV



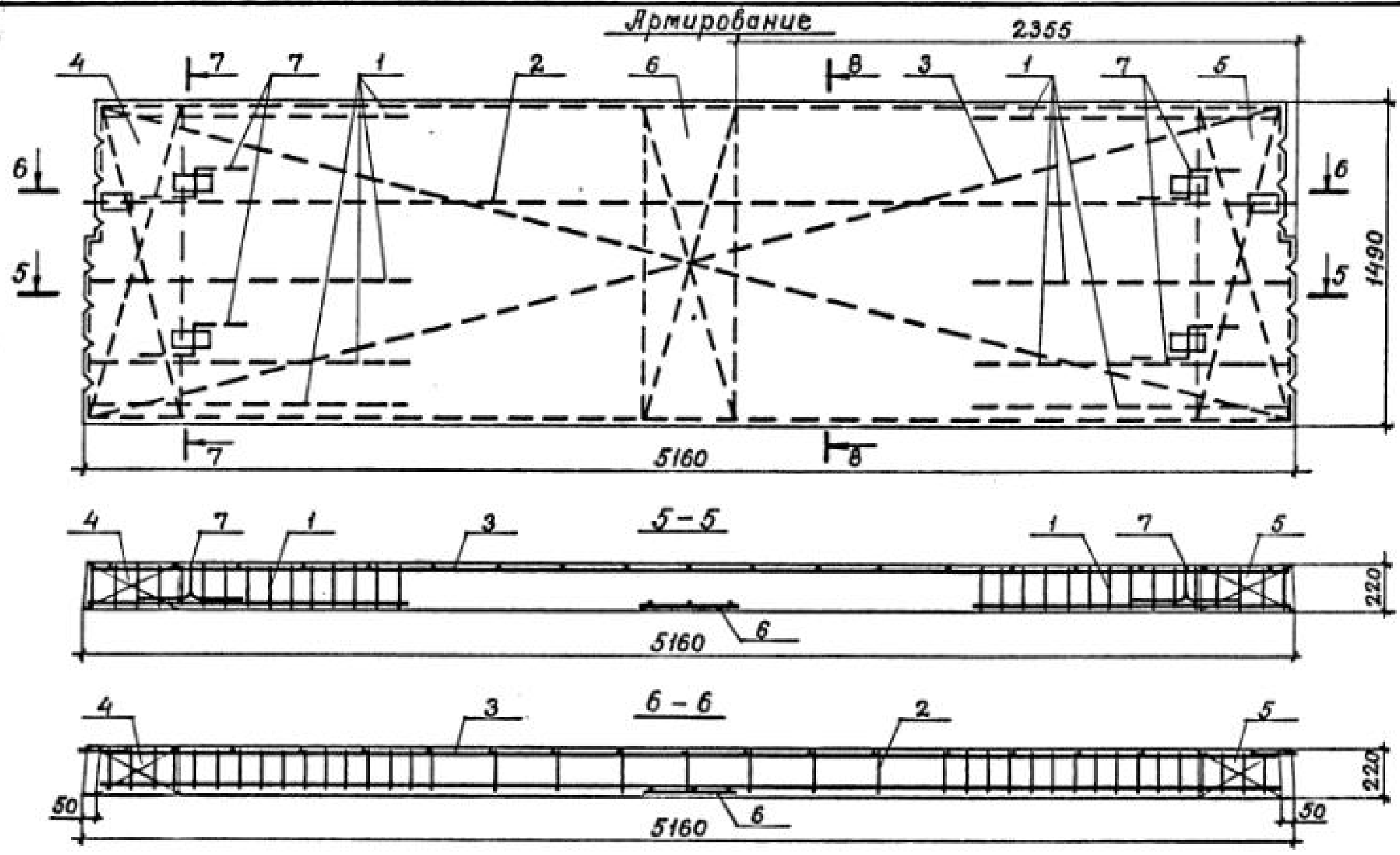
Шиб. № подл. Подпись и дата
 Взам. инв. №

1.041.1 - 3.8 - Д3
 Лист 2

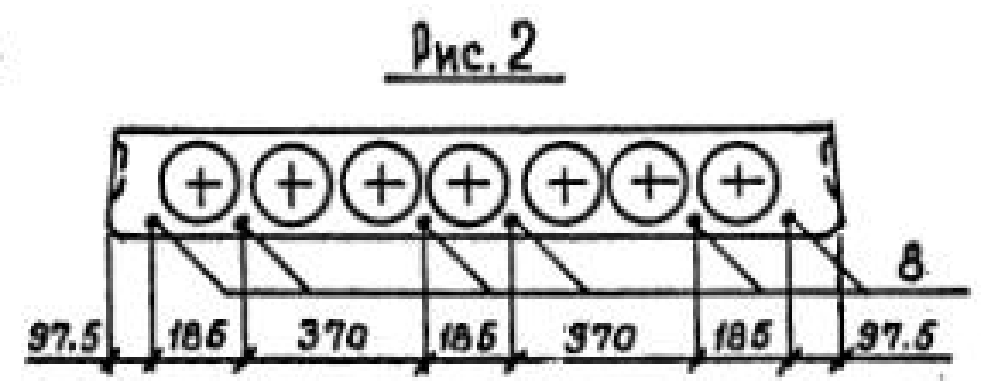
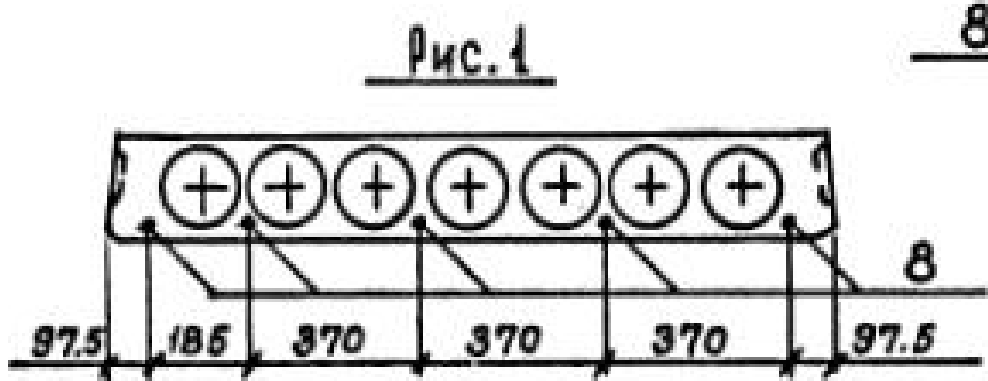
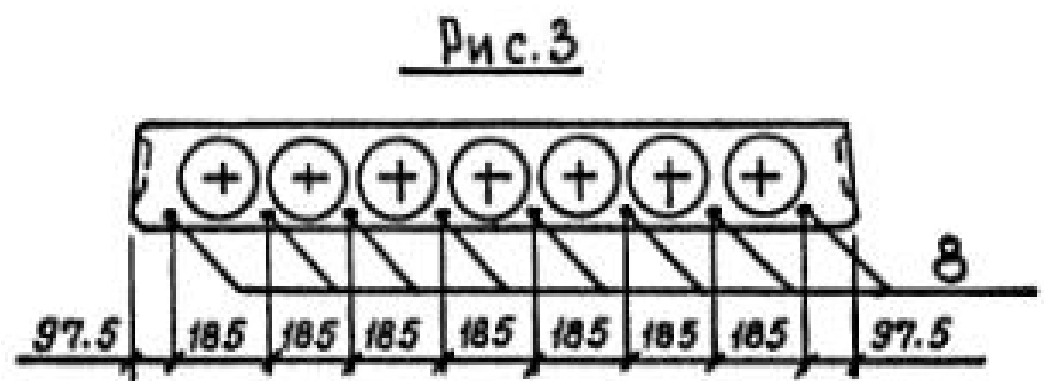
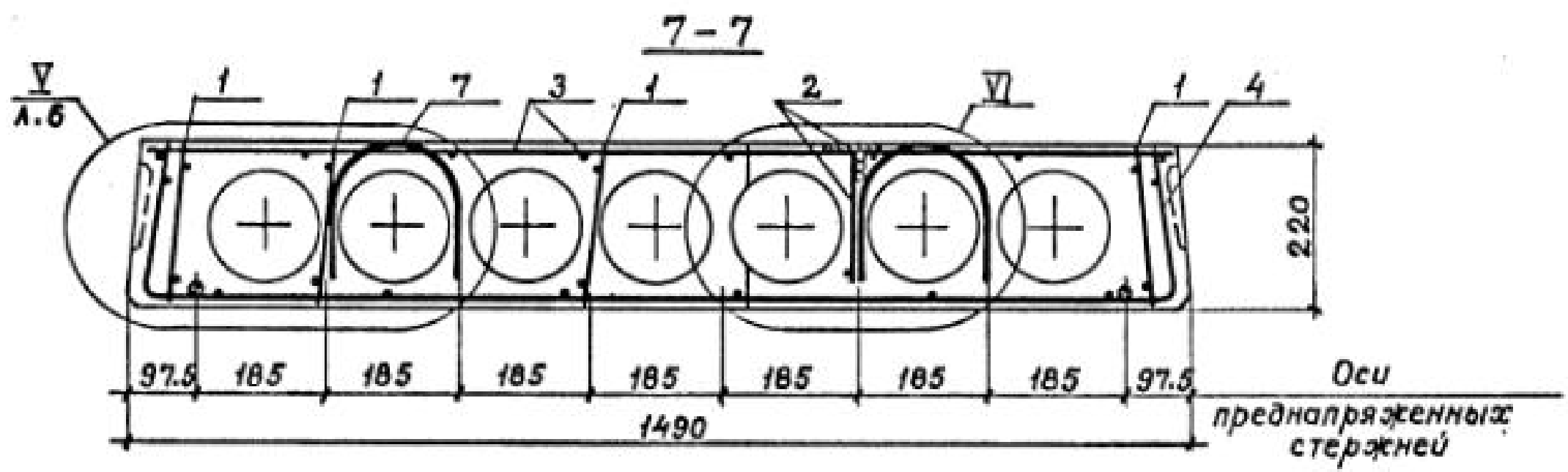
Марка	Поз.	Наименование	Кол.	Обозначение документа
ПК 52.15- -8АтІІ-1	1	Каркас КР3	8	1.041.1-3.4-Д1
	2	Каркас КР13	1	1.041.1-3.8-Д8
	3	Сетка С40	1	1.041.1-3.8-Д14
	4	Сетка С26	1	1.041.1-3.4-Д20
	5	Сетка С27	1	1.041.1-3.4-Д20
	6	Сетка С30	1	1.041.1-3.4-Д21
	7	Петля П2	4	1.041.1-3.4-Д23
	8	Стержень напрягаемый φ 10 АтІІ		
		ℓ=5160; 3,18 кг	5	Без чертежа
ПК 52.15- -13АтІІ-1	Поз. 1...7, 9 см. плиты ПК 52.15-8АтІІ-1			
	8	Стержень напрягаемый φ 12 АтІІ		
	ℓ=5160; 4,58 кг	5	Без чертежа	
ПК 52.15- -9АтІІЛ-1	Поз. 1...8 см. плиты ПК 52.15-8АтІІ-1			
	9	Бетон класса В20		
		D 2000, м³	0,96	

Марка	Поз.	Наименование	Кол.	Обозначение документа
ПК 52.15- -14АтІІЛ-1	Поз. 1...7 см. плиты ПК 52.15-8АтІІ-1			
	8	Стержень напрягаемый φ 12 АтІІ		
		ℓ=5160; 4,58 кг	5	Без чертежа
	9	Бетон класса В20		
		D 2000, м³	0,96	
ПК 52.15- -9АтІІС-1	Поз. 1...7, 9 см. плиты ПК 52.15-8АтІІ-1			
	8	Стержень напрягаемый φ 12 АтІІС		
		ℓ=5160; 4,58 кг	5	Без чертежа
ПК 52.15- -12АтІІС-1	Поз. 1...7, 9 см. плиты ПК 52.15-8АтІІ-1			
	8	Стержень напрягаемый φ 12 АтІІС		
		ℓ=5160; 4,58 кг	6	Без чертежа
ПК 52.15- -10АтІІСЛ-1	Поз. 1...7 см. плиты ПК 52.15-8АтІІ-1			
	8	Стержень напрягаемый φ 12 АтІІС		
		ℓ=5160; 4,58 кг	5	Без чертежа
	9	Бетон класса В20		
	D 2000, м³	0,96		

Шиб. № подл. Подпись и дата
Взам. инв. №



Марка	Рис.
ПК 52.15 - 8 АТУ-1	1
ПК 52.15 - 13 АТУ-1	1
ПК 52.15 - 9 АТУЛ-1	1
ПК 52.15 - 14 АТУЛ-1	1
ПК 52.15 - 9 АТУС-1	1
ПК 52.15 - 12 АТУС-1	2
ПК 52.15 - 10 АТУСЛ-1	1
ПК 52.15 - 13 АТУСЛ-1	2
ПК 52.15 - 8 АТДБ-1	2
ПК 52.15 - 12 АТДБ-1	3
ПК 52.15 - 8 АТДБЛ-1	2
ПК 52.15 - 13 АТДБЛ-1	3



Учб. № подл. Подпись и дата. Взам. инв. №

1.041.1-3.8-Д3
Лист 5

Марка ПЛУТЫ	Напрягаемая арматура класса										Изделия арматурные										Общий расход											
	А _т -V					А _т -Vc					Всего	Арматура класса					Прокат марки															
	ГОСТ 10884-81					ГОСТ 10884-81						А-III					А-I					Вр-I					В ст. 3 КП2-1 ТУ 14-1-3023-80					
	φ10	φ12		Итого		φ12			Итого	φ12			Итого	φ14		Итого	φ12		Итого	φ3		φ4	Итого	δ=8		Итого						
ПК 52.15 - 8 А _т V-1	15,9			15,9							15,9	12,6		12,6	4,3		4,3	3,8	9,2	13,0	1,3		1,3	31,2	47,1							
ПК 52.15 - 13 А _т V-1		22,9		22,9							22,9	12,6		12,6	4,3		4,3	3,8	9,2	13,0	1,3		1,3	31,2	54,1							
ПК 52.15 - 9 А _т VЛ-1	15,9			15,9							15,9	12,6		12,6	4,3		4,3	3,8	9,2	13,0	1,3		1,3	31,2	47,1							
ПК 52.15 - 14 А _т VЛ-1		22,9		22,9							22,9	12,6		12,6	4,3		4,3	3,8	9,2	13,0	1,3		1,3	31,2	54,1							
ПК 52.15 - 9 А _т Vc-1					22,9			22,9			22,9	12,6		12,6	4,3		4,3	3,8	9,2	13,0	1,3		1,3	31,2	54,1							
ПК 52.15 - 12 А _т Vc-1					27,5			27,5			27,5	12,6		12,6	4,3		4,3	3,8	9,2	13,0	1,3		1,3	31,2	58,7							
ПК 52.15 - 10 А _т VcЛ-1					22,9			22,9			22,9	12,6		12,6	4,3		4,3	3,8	9,2	13,0	1,3		1,3	31,2	54,1							
ПК 52.15 - 13 А _т VcЛ-1					27,5			27,5			27,5	12,6		12,6	4,3		4,3	3,8	9,2	13,0	1,3		1,3	31,2	58,7							
ПК 52.15 - 8 АIIIδ-1								27,5		27,5	27,5	12,6		12,6	4,3		4,3	3,8	9,2	13,0	1,3		1,3	31,2	58,7							
ПК 52.15 - 12 АIIIδ-1								36,6		36,6	36,6	12,6		12,6	4,3		4,3	3,8	9,2	13,0	1,3		1,3	31,2	67,8							
ПК 52.15 - 8 АIIIδЛ-1								27,5		27,5	27,5	12,6		12,6	4,3		4,3	3,8	9,2	13,0	1,3		1,3	31,2	58,7							
ПК 52.15 - 13 АIIIδЛ-1								36,6		36,6	36,6	12,6		12,6	4,3		4,3	3,8	9,2	13,0	1,3		1,3	31,2	67,8							

Инв. № подл. Подпись и дата. Взам. инв. №

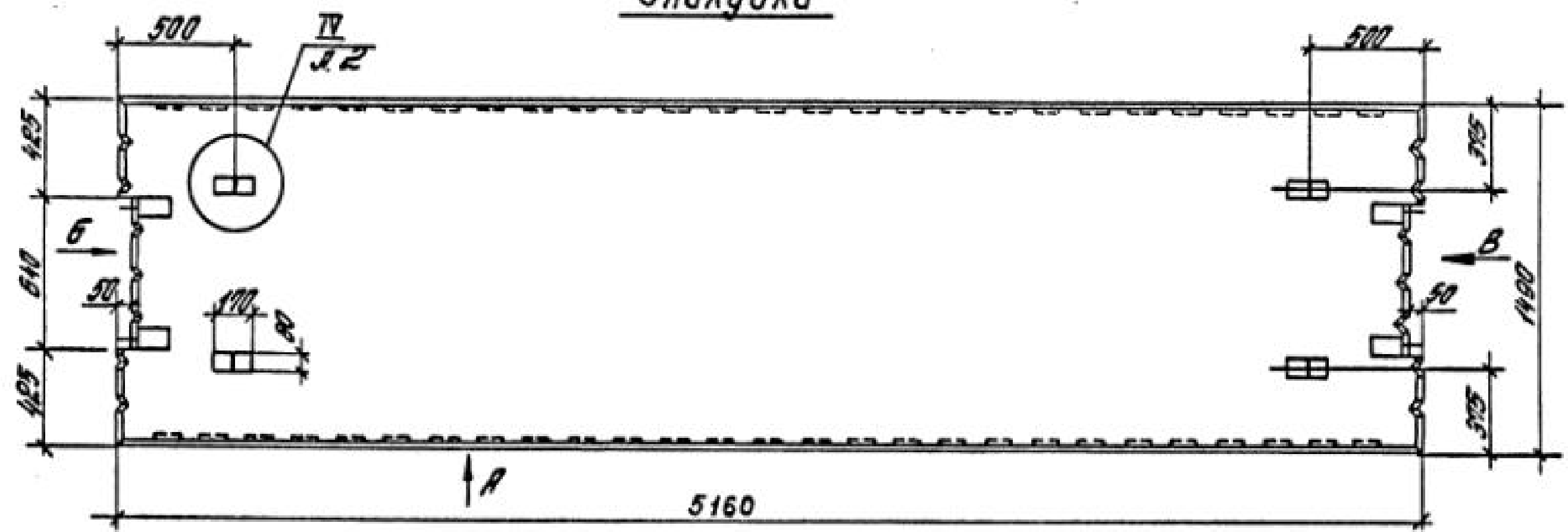
Разраб.	Нежданова	В.Мед
Расчит.	Бекетова	Ж.Кел
Проверил	Баранова	И.Сиф
Н.контр.	Музыка	М.Мед

1.041.1-3.8-РСЗ

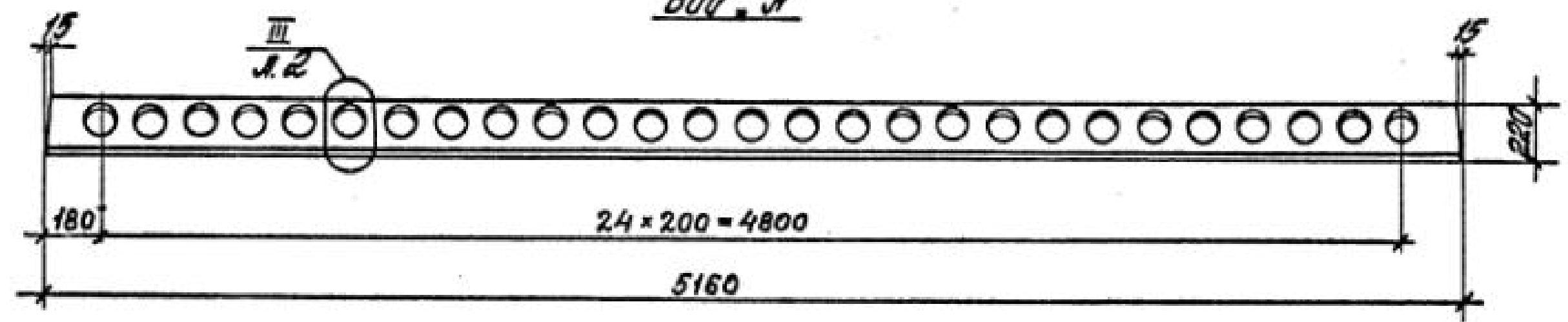
Ведомость расхода
стали

Стация	Лист	Листов
Р		1
ЦНИИПРОМЗДАНИЙ		

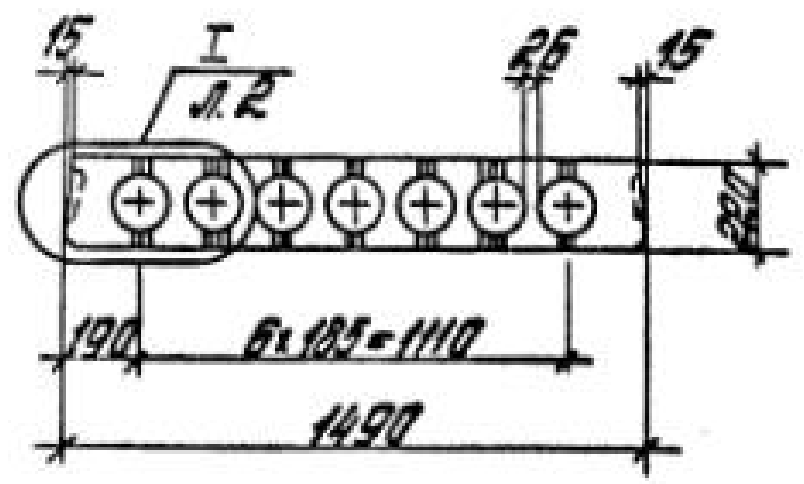
Опалубка



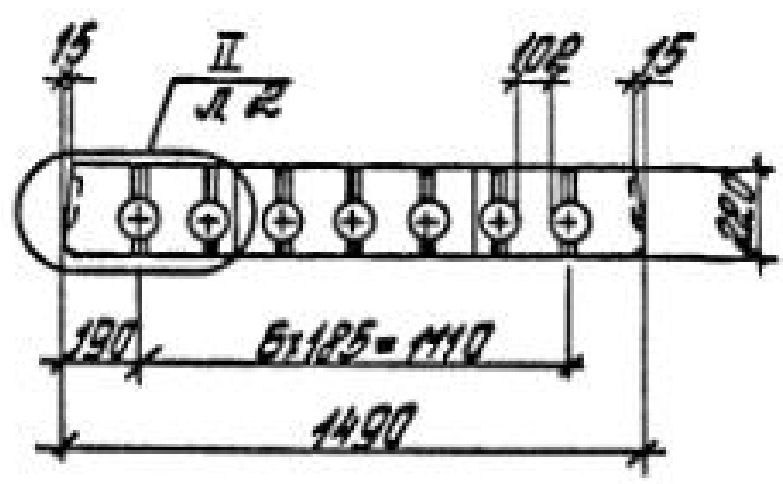
Вид А



Вид Б



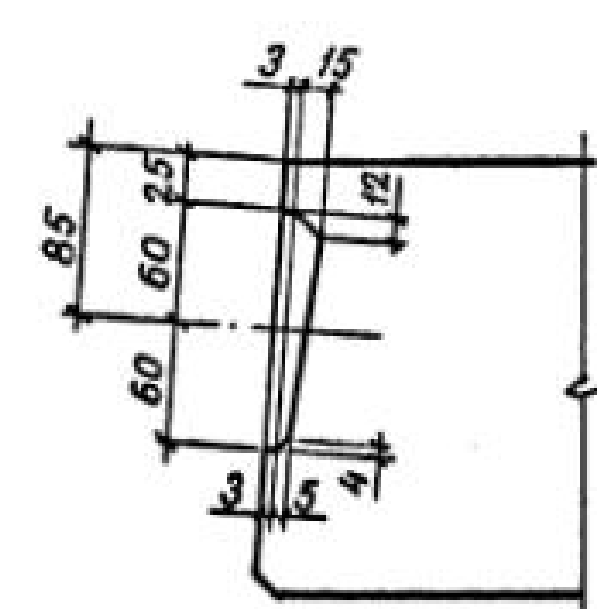
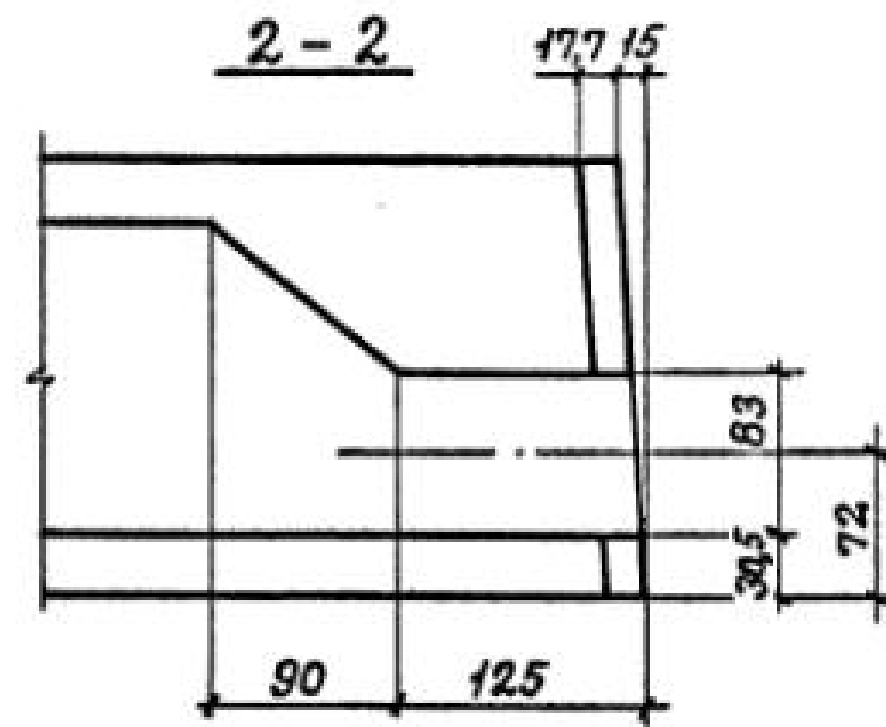
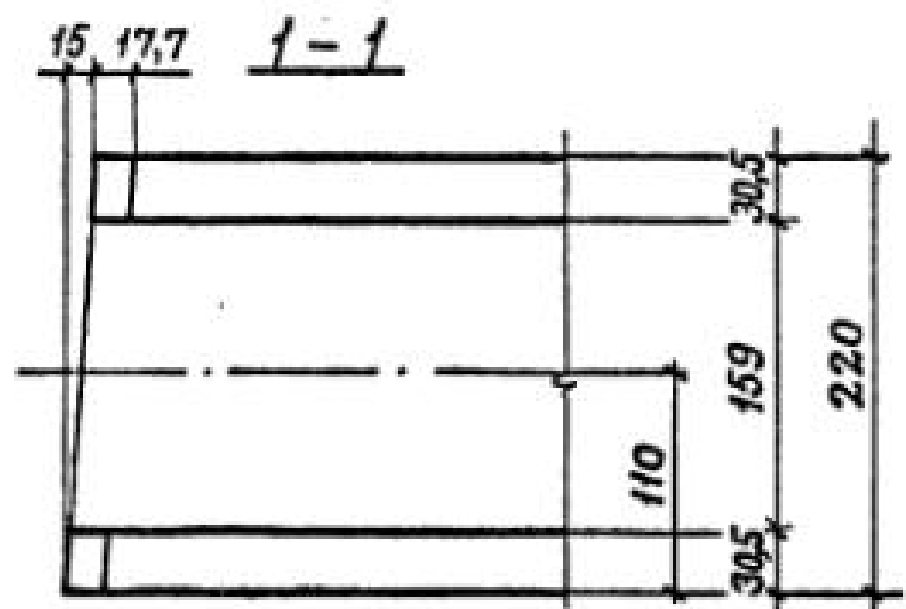
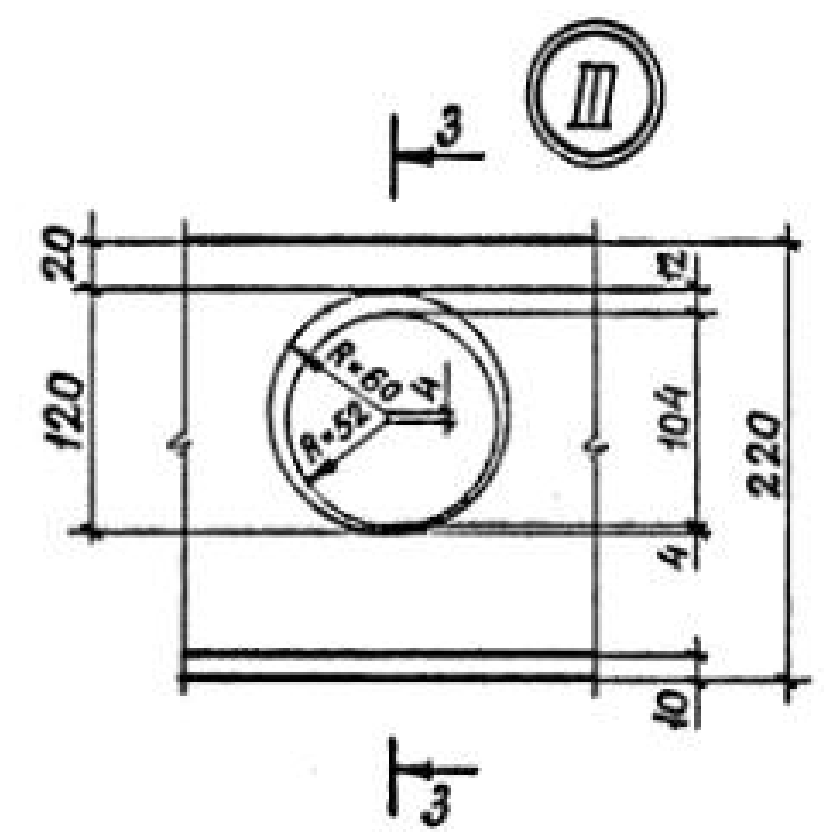
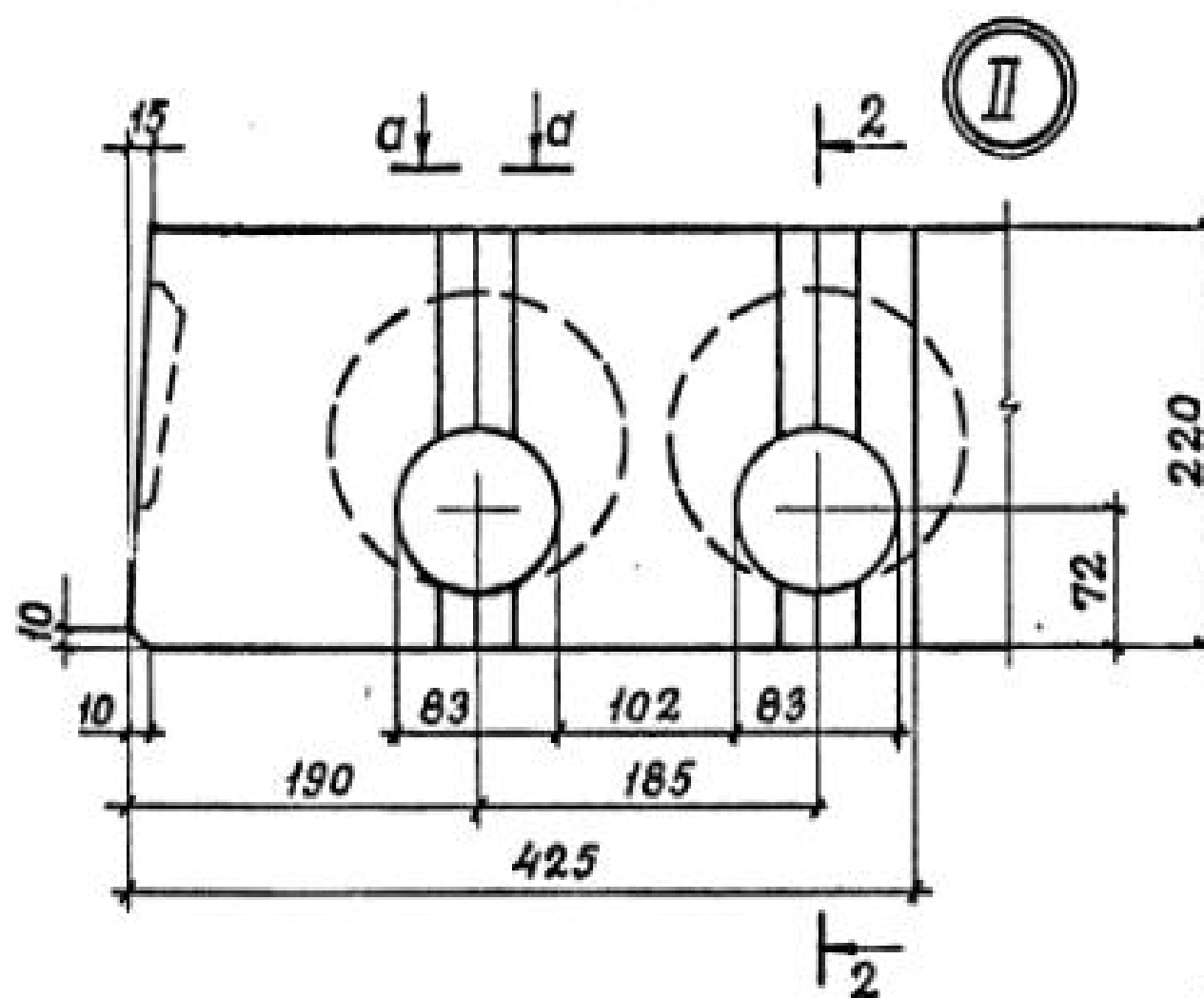
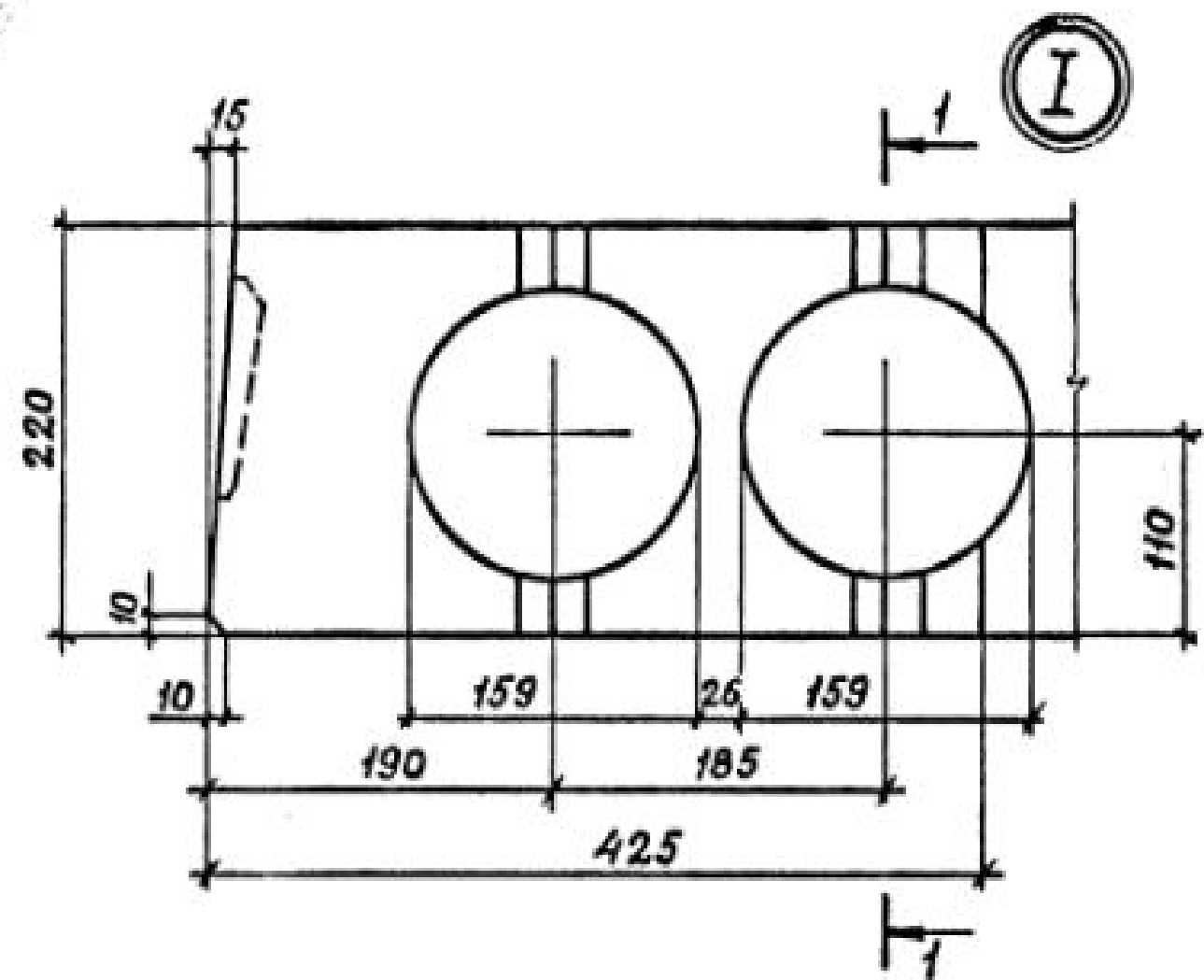
Вид В



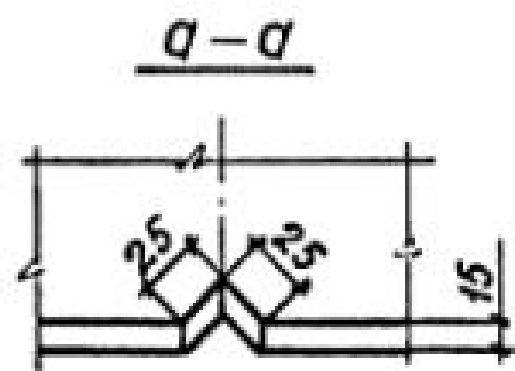
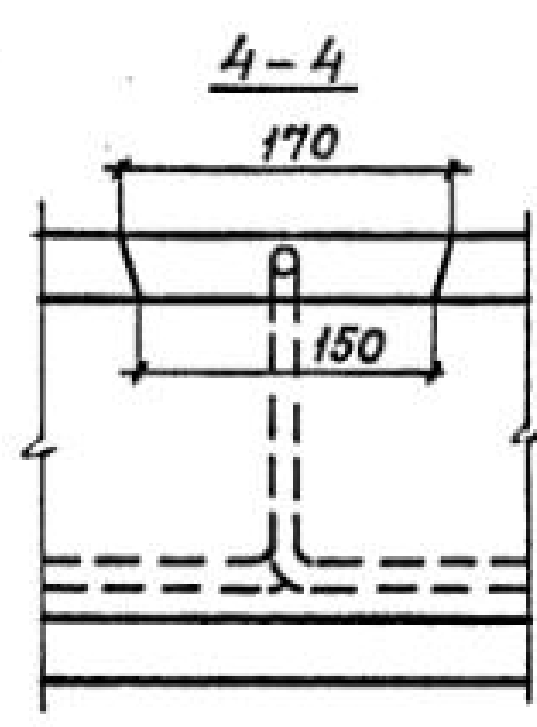
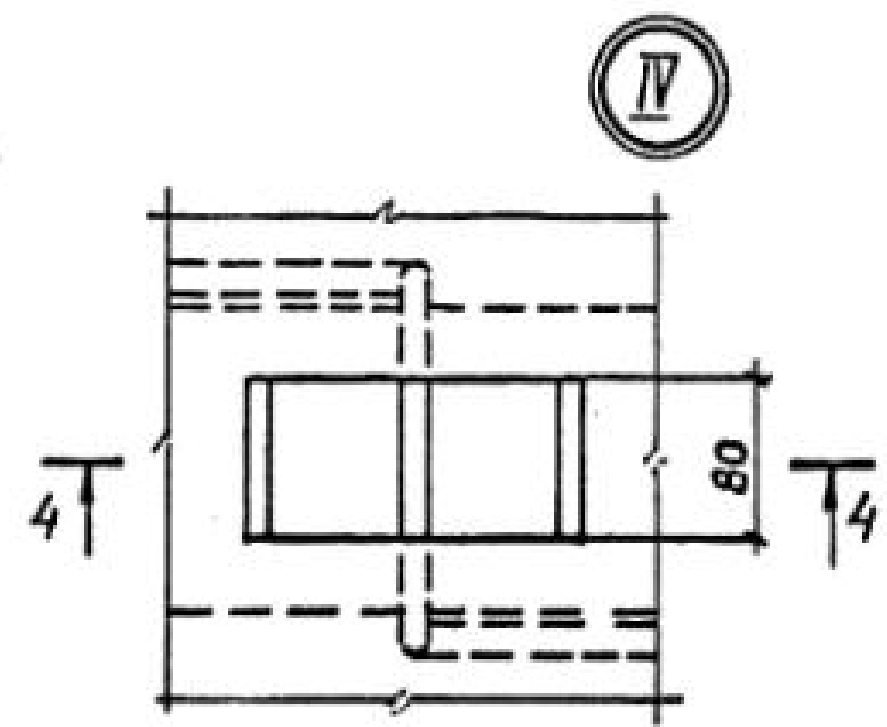
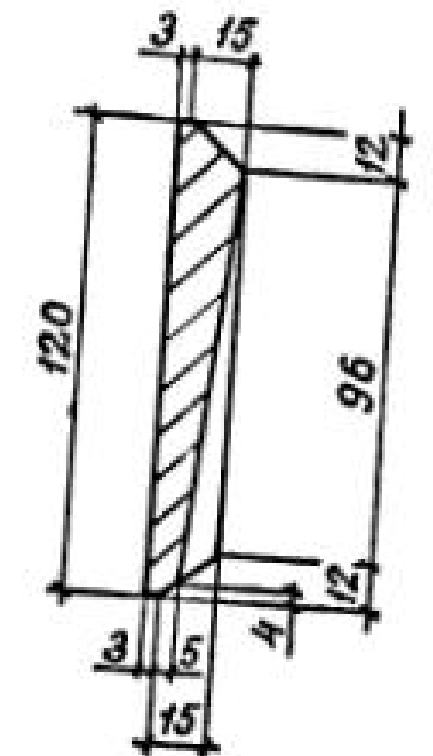
Исполнение и дата Виз. и подпись

Разраб.	Нембанова	Э.И.
Расчит	Бекетова	Э.И.
Проект	Баранова	И.И.
И.контр.	Музыка	Музыка

1.041.1 - 3.8 - Д4		
Лита связевая ПК 52.15	Лист	Листов
	1	1
ЦНИИПРОТЭДАНИИ		



Вкладыш шпонки



Упр. № подл. Подпись и дата

Взам. инв. №

1.041.1-3.8-Д4

Лист 2

Марка	Поз.	Наименование	Кол.	Обозначение документа
ПК 52.15- -8АтУ-2	1	Каркас КР3	8	1.041.1-3.4-Д1
	2	Каркас КР12	2	1.041.1-3.8-Д7
	3	Сетка С38	1	1.041.1-3.8-Д12
	4	Сетка С21	2	1.041.1-3.4-Д17
	5	Сетка С30	1	1.041.1-3.4-Д21
	6	Петля П2	4	1.041.1-3.4-Д23
	7	Стержень напрягаемый φ 10 АтУ		
		ℓ=5160; 3,18 кг	5	Без чертежа
	8	Бетон класса В20 D 2500, м³	0,96	
	ПК 52.15- -10АтУ-2	Поз. 1...6,8 см. плиту ПК 52.15-8АтУ-2		
7		Стержень напрягаемый φ 10 АтУ		
		ℓ=5160; 3,18 кг	6	Без чертежа
ПК 52.15- -13АтУ-2	Поз. 1...6,8 см. плиту ПК 52.15-8АтУ-2			
	7	Стержень напрягаемый φ 12 АтУ		
		ℓ=5160; 4,58 кг	5	Без чертежа

Марка	Поз.	Наименование	Кол.	Обозначение документа
ПК 52.15- -9АтУЛ-2	Поз. 1...7 см. плиту ПК 52.15-8АтУ-2			
	8	Бетон класса В20 D 2000, м³	0,96	
ПК 52.15- -11АтУЛ-2	Поз. 1...6 см. плиту ПК 52.15-8АтУ-2			
	7	Стержень напрягаемый φ 10 АтУ		
		ℓ=5160; 3,18 кг	6	Без чертежа
	8	Бетон класса В20 D 2000, м³	0,96	
ПК 52.15- -14АтУЛ-2	Поз. 1...6 см. плиту ПК 52.15-8АтУ-2			
	7	Стержень напрягаемый φ 12 АтУ		
		ℓ=5160; 4,58 кг	5	Без чертежа
	8	Бетон класса В20 D 2000, м³	0,96	
ПК 52.15- -6АтУС-2	Поз. 1...6 см. плиту ПК 52.15-8АтУ-2			
	7	Стержень напрягаемый φ 10 АтУС		
		ℓ=5160; 3,18 кг	5	Без чертежа
	8	Бетон класса В15 D 2500, м³		

Шиб. № подл. Подпись и дата Взам. инв. №

1.041.1-3.8-Д4

Лист

3

24619 40

Марка	Поз.	Наименование	Кол.	Обозначение документа
ПК52.15- -9АтІУС-2	Поз. 1... 6, 8 см. плиты ПК52.15-8АтІУ-2			
	7	Стержень напрягаемый		
		φ 12 АтІУС		
		ℓ=5160; 4,58кг	5	Без чертежа
ПК52.15- -12АтІУС-2	Поз. 1... 6, 8 см. плиты ПК52.15-8АтІУ-2			
	7	Стержень напрягаемый		
		φ 12 АтІУС		
		ℓ=5160; 4,58кг	6	Без чертежа
ПК52.15- -15АтІУС-2	Поз. 1... 6 см. плиты ПК52.15-8АтІУ-2			
	7	Стержень напрягаемый		
		φ 12 АтІУС		
		ℓ=5160; 4,58кг	7	Без чертежа
	8	Бетон класса В22.5		
		D 2500, м ³	0,96	
ПК52.15- -6АтІУСЛ-2	Поз. 1... 6 см. плиты ПК52.15-8АтІУ-2			
	7	Стержень напрягаемый		
		φ 10 АтІУС		
		ℓ=5160; 3,18кг	5	Без чертежа
	8	Бетон класса В15		
	D 2000, м ³	0,96		

Марка	Поз.	Наименование	Кол.	Обозначение документа
ПК52.15- -10АтІУСЛ-2	Поз. 1... 6 см. плиты ПК52.15-8АтІУ-2			
	7	Стержень напрягаемый		
		φ 12 АтІУС		
		ℓ=5160; 4,58кг	5	Без чертежа
ПК52.15- -13АтІУСЛ-2	8	Бетон класса В20		
		D 2000, м ³	0,96	
ПК52.15- -15АтІУСЛ-2	Поз. 1... 6 см. плиты ПК52.15-8АтІУ-2			
	7	Стержень напрягаемый		
		φ 12 АтІУС		
		ℓ=5160; 4,58кг	6	Без чертежа
	8	Бетон класса В20		
	D 2000, м ³	0,96		

Марка	Поз.	Наименование	Кол.	Обозначение документа
ПК52.15- -4АIIIб-2	Поз. 1...6 см. плиту ПК52.15-8АтV-2			
	7	Стержень напрягаемый		
		φ10АIIIб		
		ℓ=5160; 3,18кг	6	Без чертежа
	8	Бетон класса В15		
		D 2500, м³	0,96	
ПК52.15- -8АIIIб-2	Поз. 1...6 см. плиту ПК52.15-8АтV-2			
	7	Стержень напрягаемый		
		φ12АIIIб		
		ℓ=5160; 4,58кг	6	Без чертежа
	8	Бетон класса В15		
		D 2500, м³	0,96	
ПК52.15- -10АIIIб-2	Поз. 1...6, 8 см. плиту ПК52.15-8АтV-2			
	7	Стержень напрягаемый		
		φ12АIIIб		
		ℓ=5160; 4,58кг	7	Без чертежа
ПК52.15- -12АIIIб-2	Поз. 1...6 см. плиту ПК52.15-8АтV-2			
	7	Стержень напрягаемый		
		φ12АIIIб		
		ℓ=5160; 4,58кг	8	Без чертежа
	8	Бетон класса В25		
		D 2500, м³	0,96	

Марка	Поз.	Наименование	Кол.	Обозначение документа
ПК52.15- -5АIIIбЛ-2	Поз. 1...6 см. плиту ПК52.15-8АтV-2			
	7	Стержень напрягаемый		
		φ10АIIIб; ℓ=5160; 3,18кг	6	Без чертежа
	8	Бетон класса В15		
		D 2000, м³	0,96	
	ПК52.15- -8АIIIбЛ-2	Поз. 1...6 см. плиту ПК52.15-8АтV-2		
7		Стержень напрягаемый		
		φ12АIIIб		
		ℓ=5160; 4,58кг	6	Без чертежа
8		Бетон класса В15		
		D 2000, м³	0,96	
ПК52.15- -10АIIIбЛ-2	Поз. 1...6 см. плиту ПК52.15-8АтV-2			
	7	Стержень напрягаемый		
		φ12АIIIб		
		ℓ=5160; 4,58кг	7	Без чертежа
ПК52.15- -13АIIIбЛ-2	Поз. 1...6 см. плиту ПК52.15-8АтV-2			
	7	Стержень напрягаемый		
		φ12АIIIб		
		ℓ=5160; 4,58кг	8	Без чертежа
	8	Бетон класса В25		
		D 2000, м³	0,96	

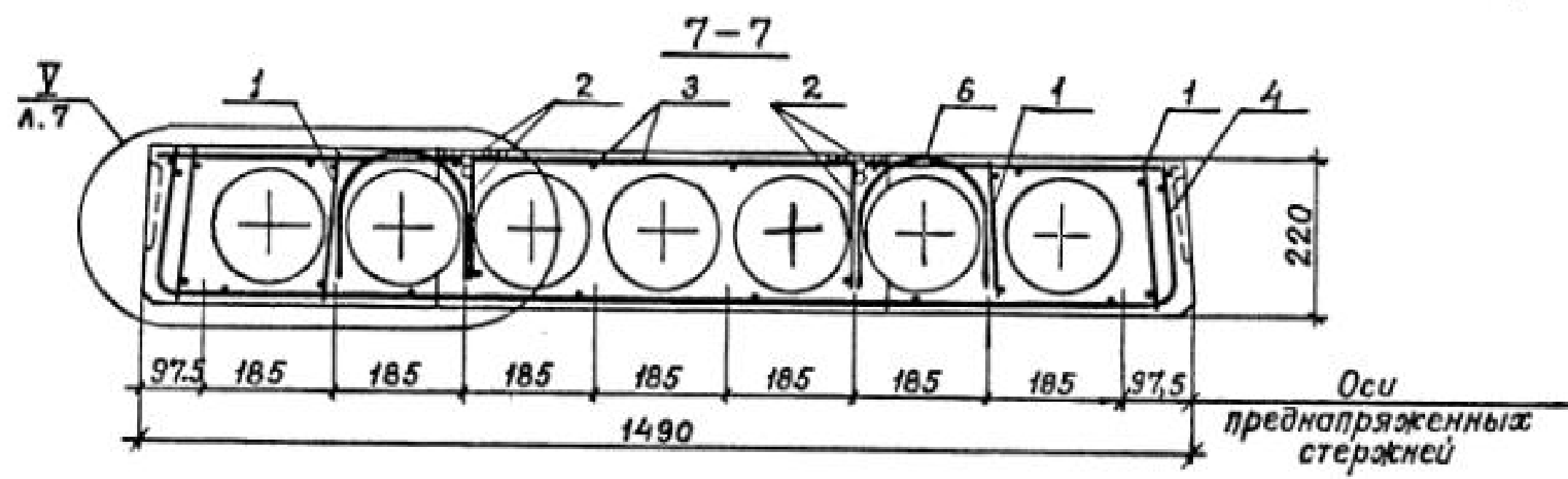
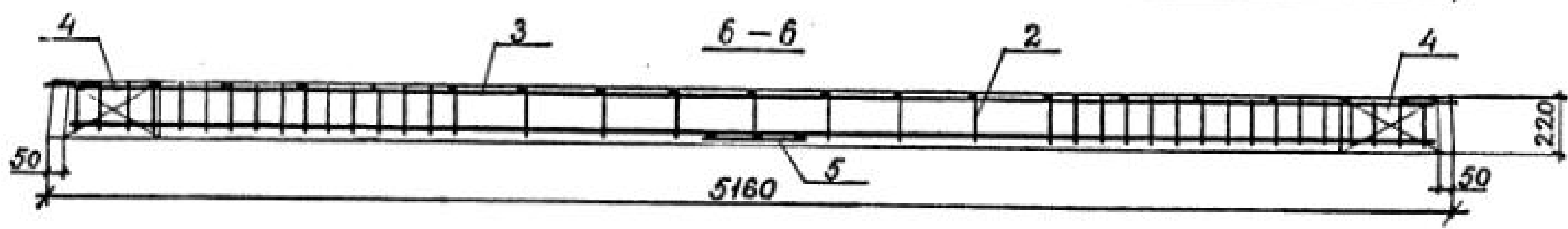
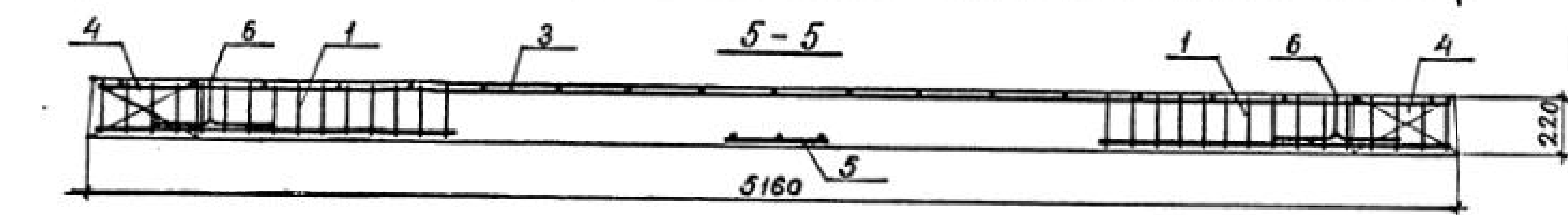
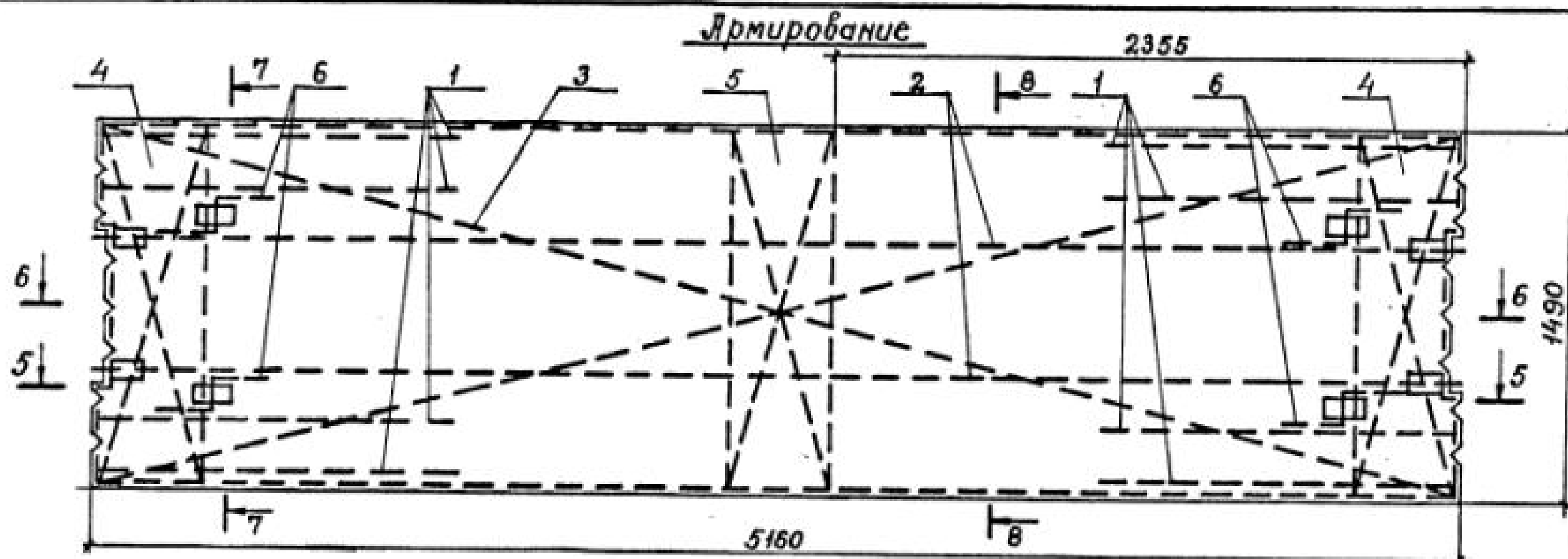
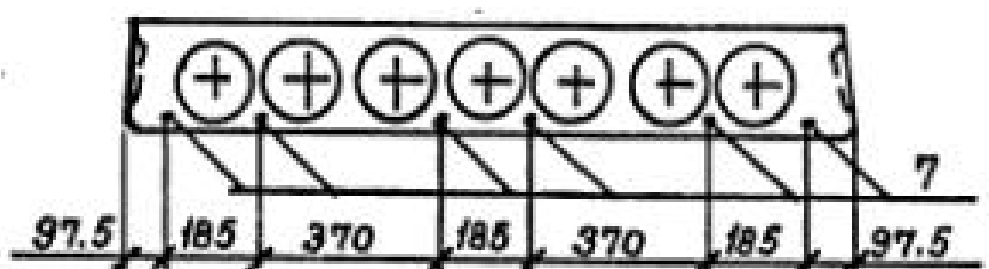
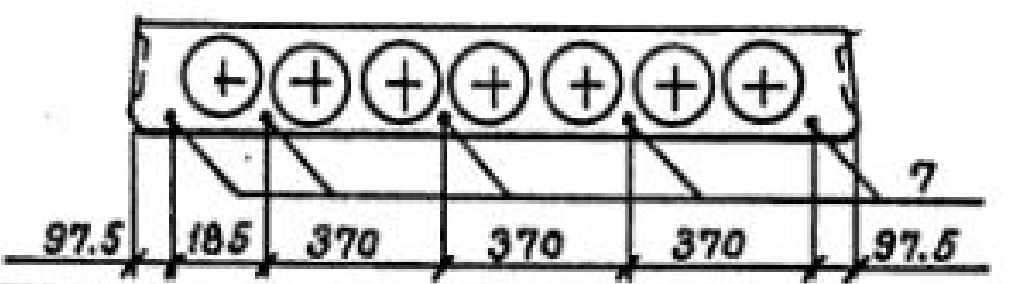


Рис.1

8-8

Рис.2



Марка	Рис.	Марка	Рис.
ПК52.15 - 8АγУ-2	1	ПК52.15 - 10АγУСЛ-2	1
ПК52.15 - 10АγУ-2	2	ПК52.15 - 13АγУСЛ-2	2
ПК52.15 - 13АγУ-2	1	ПК52.15 - 15АγУСЛ-2	3
ПК52.15 - 9АγУЛ-2	1	ПК52.15 - 4АΠб-2	2
ПК52.15 - 11АγУЛ-2	2	ПК52.15 - 8АΠб-2	2
ПК52.15 - 14АγУЛ-2	1	ПК52.15 - 10АΠб-2	3
ПК52.15 - 6АγУС-2	1	ПК52.15 - 12АΠб-2	4
ПК52.15 - 9АγУС-2	1	ПК52.15 - 5АΠбЛ-2	2
ПК52.15 - 12АγУС-2	2	ПК52.15 - 8АΠбЛ-2	2
ПК52.15 - 15АγУС-2	3	ПК52.15 - 10АΠбЛ-2	3
ПК52.15 - 6АγУСЛ-2	1	ПК52.15 - 13АΠбЛ-2	4

Рис.3

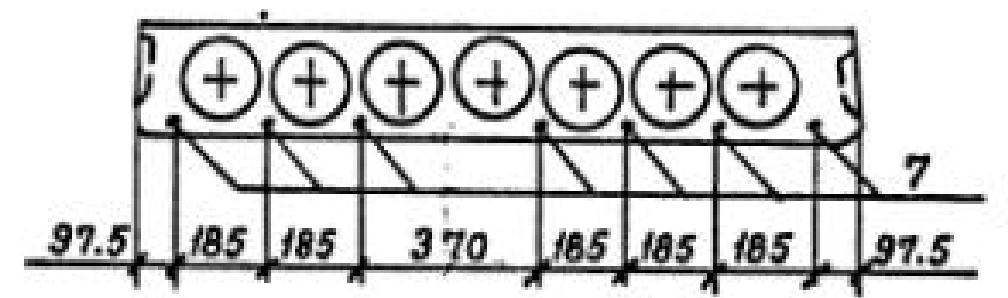
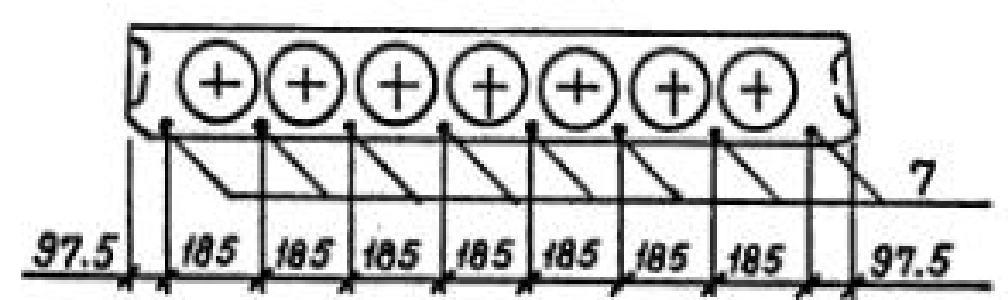
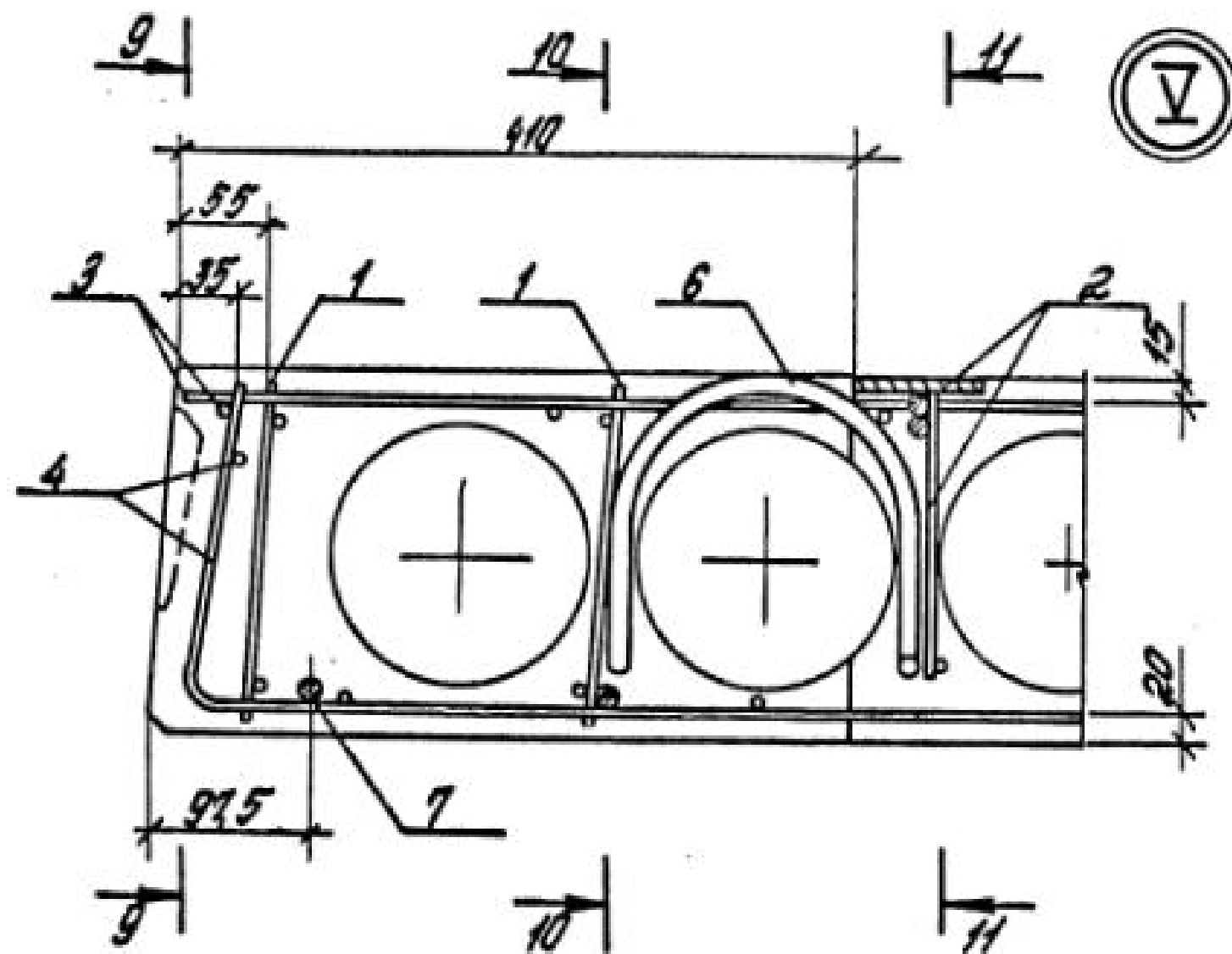


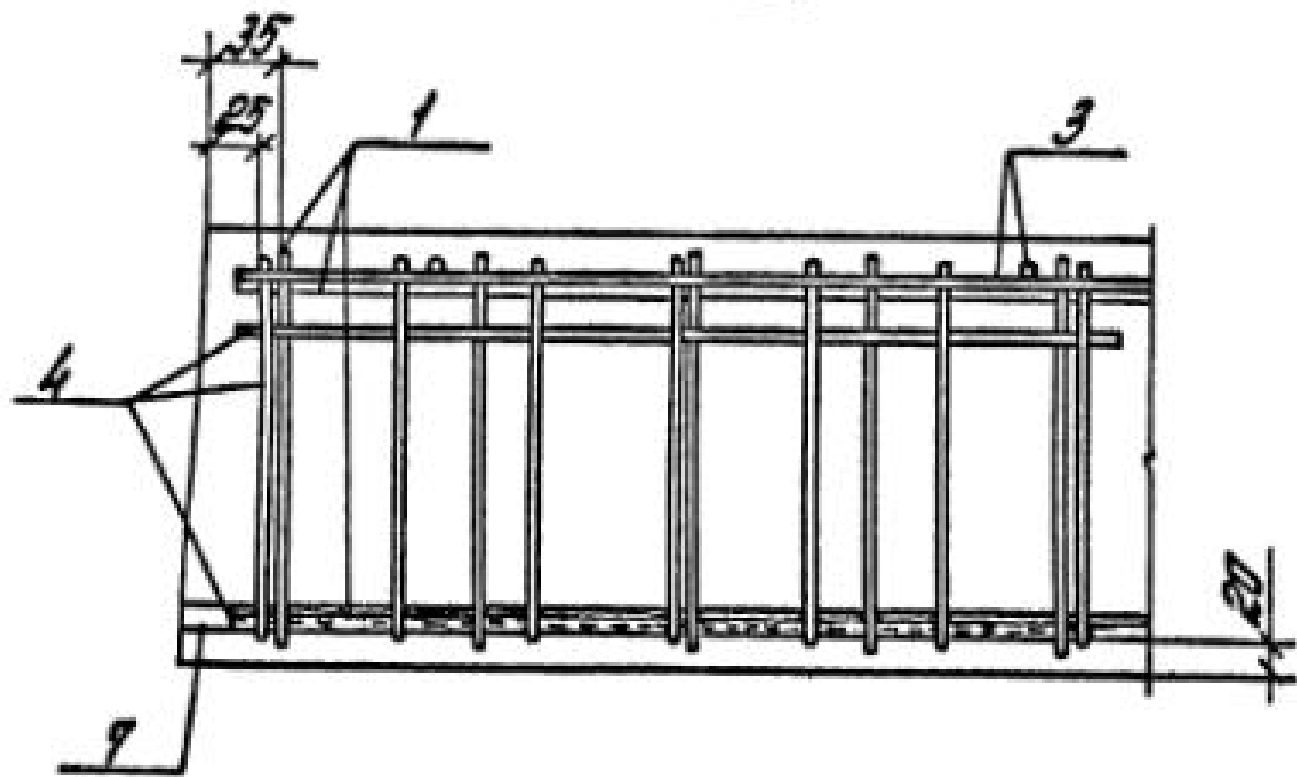
Рис.4



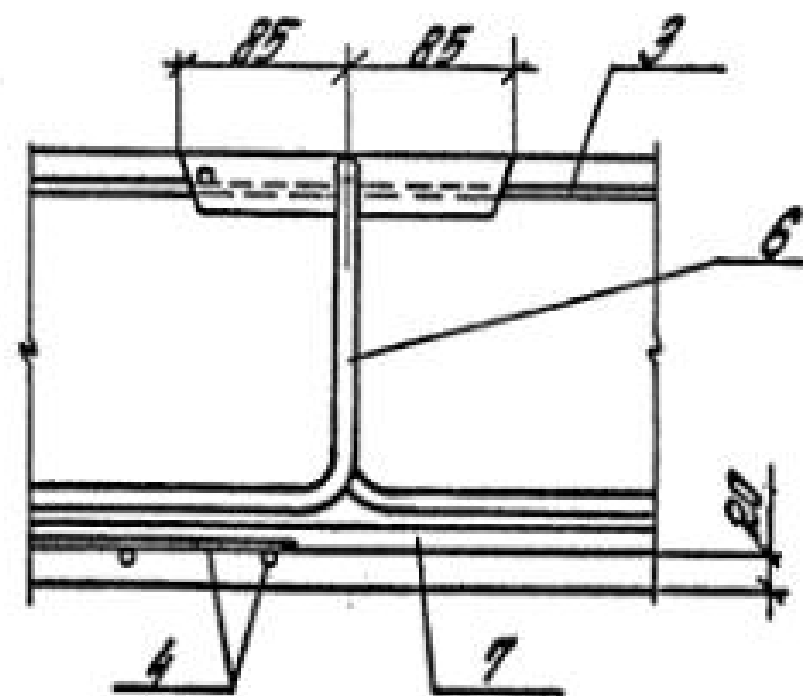
Шиб. № подл. Подпись и дата Взам. инв. №



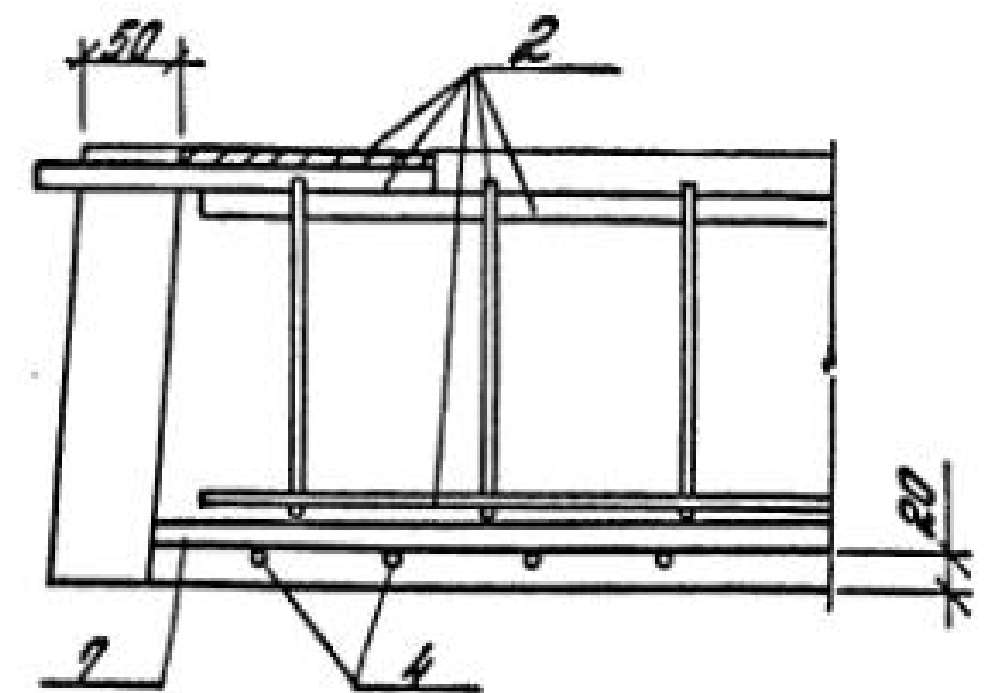
9-9



10-10



11-11



УПРАВЛЕНИЕ НАУКИ И ОБРАЗОВАНИЯ
НАЦИОНАЛЕН ЦЕНТЪР ЗА ИЗСЛЕДОВАНИЯ И
ТЕХНОЛОГИЧНИ ИНОВАЦИИ

1.041.1 - 3.8 - Д4

Марка ПЛУТЫ	Напрягаемая арматура класса											Изделия арматурные											Общий расход	
	A _T - \bar{V}			A _T - \bar{V} c			A- \bar{III} δ			Всего	A- \bar{III}			A-I			Bp-I			Прокат марки				
	ГОСТ 10884-81			ГОСТ-10884-81			ГОСТ				ГОСТ 5781-82			ГОСТ 5781-82			ГОСТ 6727-80			В Ст.З КЛ2-1 ТУ14-1-3023-80				
	$\phi 10$	$\phi 12$	Итого	$\phi 10$	$\phi 12$	Итого	$\phi 10$	$\phi 12$	Итого		$\phi 14$		Итого	$\phi 12$		Итого	$\phi 3$	$\phi 4$	Итого	$\delta-8$		Итого		
ПК 52.15 - 8 A _T \bar{V} -2	15,9		15,9						15,9	13,1		13,1	4,3		4,3	3,8	10,4	14,2	2,6		2,6	34,2	50,1	
ПК 52.15 - 10 A _T \bar{V} -2	19,1		19,1						19,1	13,1		13,1	4,3		4,3	3,8	10,4	14,2	2,6		2,6	34,2	53,3	
ПК 52.15 - 13 A _T \bar{V} -2		22,9	22,9						22,9	13,1		13,1	4,3		4,3	3,8	10,4	14,2	2,6		2,6	34,2	57,1	
ПК 52.15 - 9 A _T \bar{V} Л-2	15,9		15,9						15,9	13,1		13,1	4,3		4,3	3,8	10,4	14,2	2,6		2,6	34,2	50,1	
ПК 52.15 - 11 A _T \bar{V} Л-2	19,1		19,1						19,1	13,1		13,1	4,3		4,3	3,8	10,4	14,2	2,6		2,6	34,2	53,3	
ПК 52.15 - 14 A _T \bar{V} Л-2		22,9	22,9						22,9	13,1		13,1	4,3		4,3	3,8	10,4	14,2	2,6		2,6	34,2	57,1	
ПК 52.15 - 6 A _T \bar{V} c-2				15,9		15,9			15,9	13,1		13,1	4,3		4,3	3,8	10,4	14,2	2,6		2,6	34,2	50,1	
ПК 52.15 - 9 A _T \bar{V} c-2					22,9	22,9			22,9	13,1		13,1	4,3		4,3	3,8	10,4	14,2	2,6		2,6	34,2	57,1	
ПК 52.15 - 12 A _T \bar{V} c-2					27,5	27,5			27,5	13,1		13,1	4,3		4,3	3,8	10,4	14,2	2,6		2,6	34,2	61,7	
ПК 52.15 - 15 A _T \bar{V} c-2					32,1	32,1			32,1	13,1		13,1	4,3		4,3	3,8	10,4	14,2	2,6		2,6	34,2	66,3	
ПК 52.15 - 6 A _T \bar{V} cЛ-2				15,9		15,9			15,9	13,1		13,1	4,3		4,3	3,8	10,4	14,2	2,6		2,6	34,2	50,1	
ПК 52.15 - 10 A _T \bar{V} cЛ-2					22,9	22,9			22,9	13,1		13,1	4,3		4,3	3,8	10,4	14,2	2,6		2,6	34,2	57,1	
ПК 52.15 - 13 A _T \bar{V} cЛ-2					27,5	27,5			27,5	13,1		13,1	4,3		4,3	3,8	10,4	14,2	2,6		2,6	34,2	61,7	
ПК 52.15 - 15 A _T \bar{V} cЛ-2					32,1	32,1			32,1	13,1		13,1	4,3		4,3	3,8	10,4	14,2	2,6		2,6	34,2	66,3	
ПК 52.15 - 4 A \bar{III} δ -2								19,1	19,1	13,1		13,1	4,3		4,3	3,8	10,4	14,2	2,6		2,6	34,2	53,3	
ПК 52.15 - 8 A \bar{III} δ -2								27,5	27,5	27,5	13,1		13,1	4,3		4,3	3,8	10,4	14,2	2,6		2,6	34,2	61,7
ПК 52.15 - 10 A \bar{III} δ -2								32,1	32,1	32,1	13,1		13,1	4,3		4,3	3,8	10,4	14,2	2,6		2,6	34,2	66,3
ПК 52.15 - 12 A \bar{III} δ -2								36,6	36,6	36,6	13,1		13,1	4,3		4,3	3,8	10,4	14,2	2,6		2,6	34,2	70,8
ПК 52.15 - 5 A \bar{III} δ Л-2								19,1	19,1	19,1	13,1		13,1	4,3		4,3	3,8	10,4	14,2	2,6		2,6	34,2	53,3
ПК 52.15 - 8 A \bar{III} δ Л-2								27,5	27,5	27,5	13,1		13,1	4,3		4,3	3,8	10,4	14,2	2,6		2,6	34,2	61,7
ПК 52.15 - 10 A \bar{III} δ Л-2								32,1	32,1	32,1	13,1		13,1	4,3		4,3	3,8	10,4	14,2	2,6		2,6	34,2	66,3
ПК 52.15 - 13 A \bar{III} δ Л-2								36,6	36,6	36,6	13,1		13,1	4,3		4,3	3,8	10,4	14,2	2,6		2,6	34,2	70,8

Инв. № подл. Подпись и дата Взам. инв. №

Разраб. Нежданова
 Расчет. Бекетова
 Проверил. Баранова
 Н.контр. Музыка

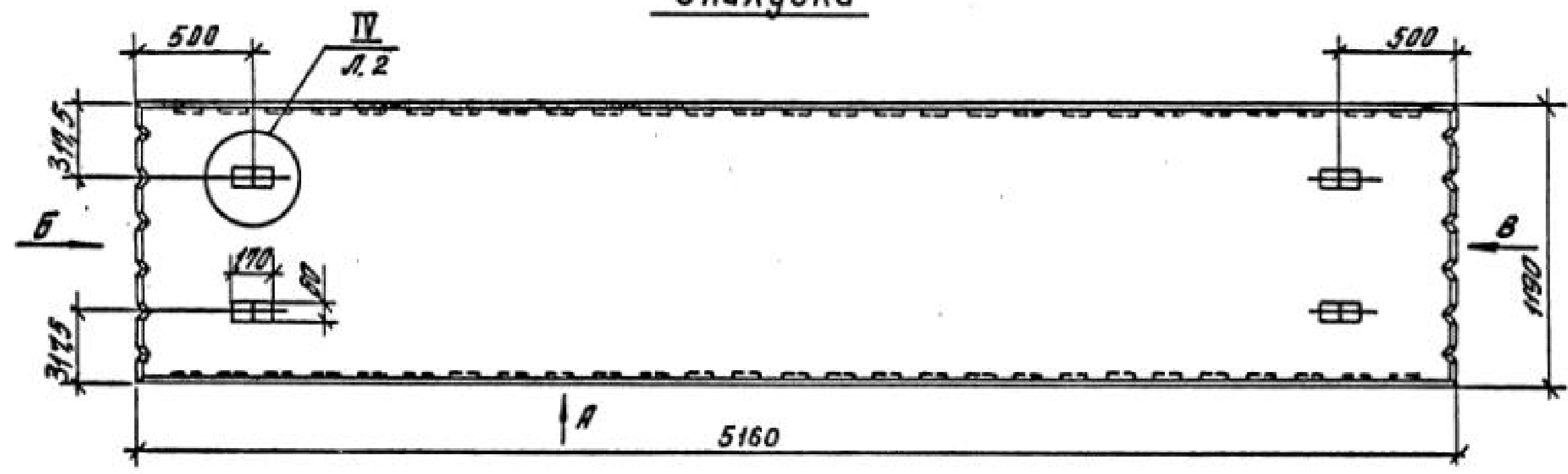
1.041.1 - 3.8 - РСЧ

Ведомость расхода
стали

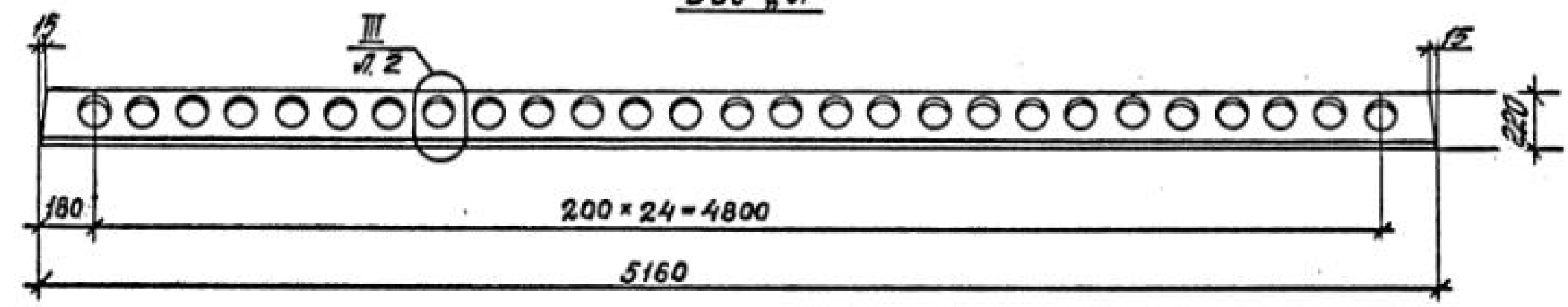
Страница Р Лист 1 Листов 1

ЦНИИПРОМЗДАНИЙ

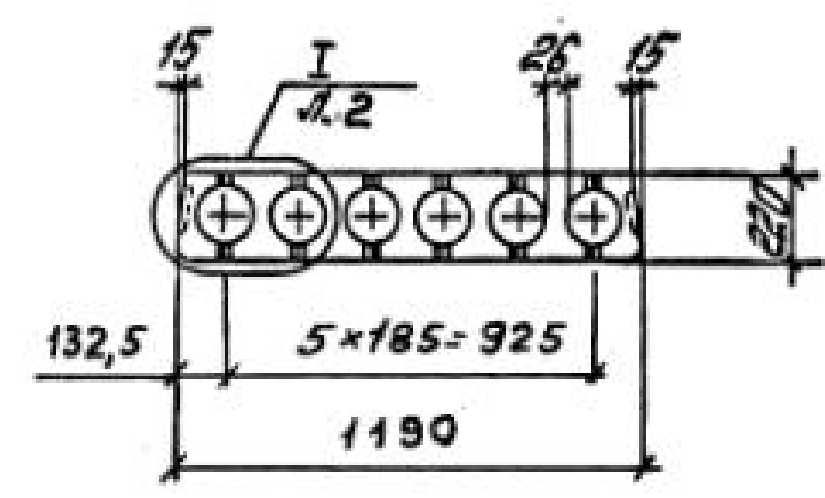
Опалубка



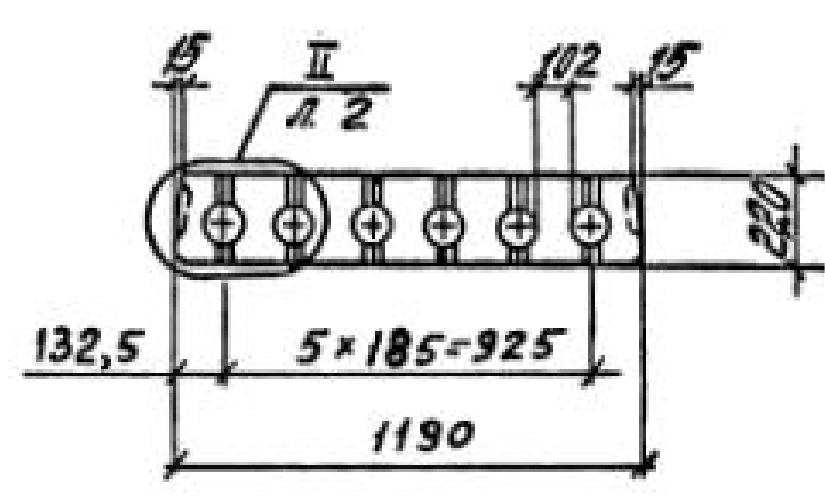
Вид А



Вид Б

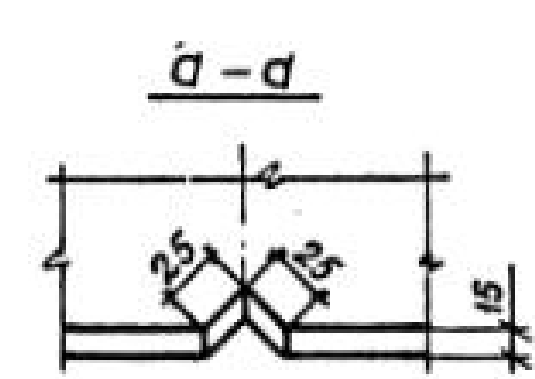
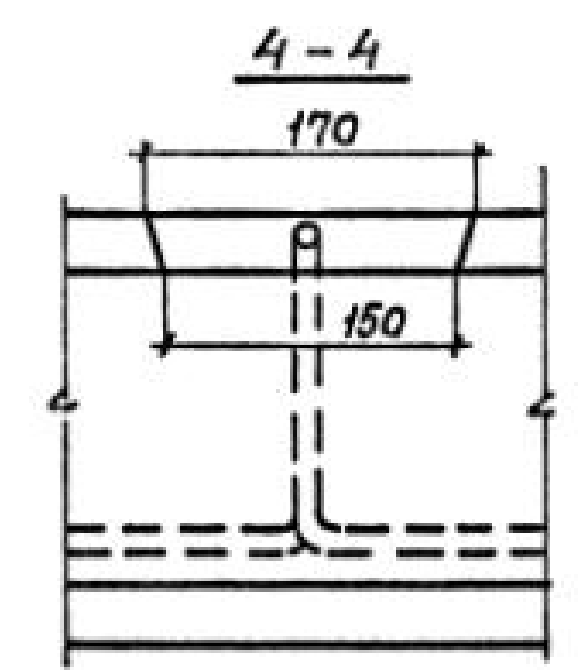
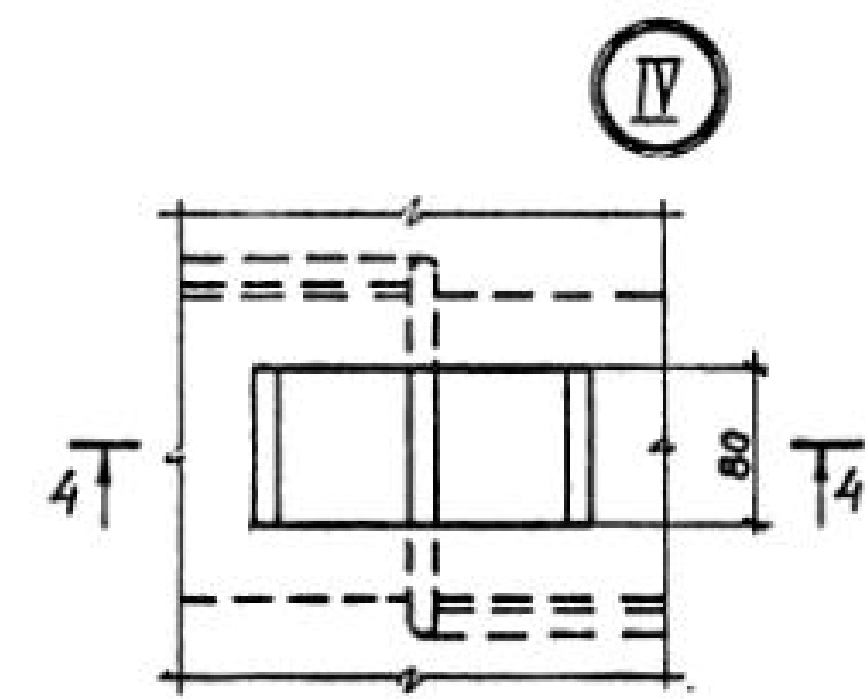
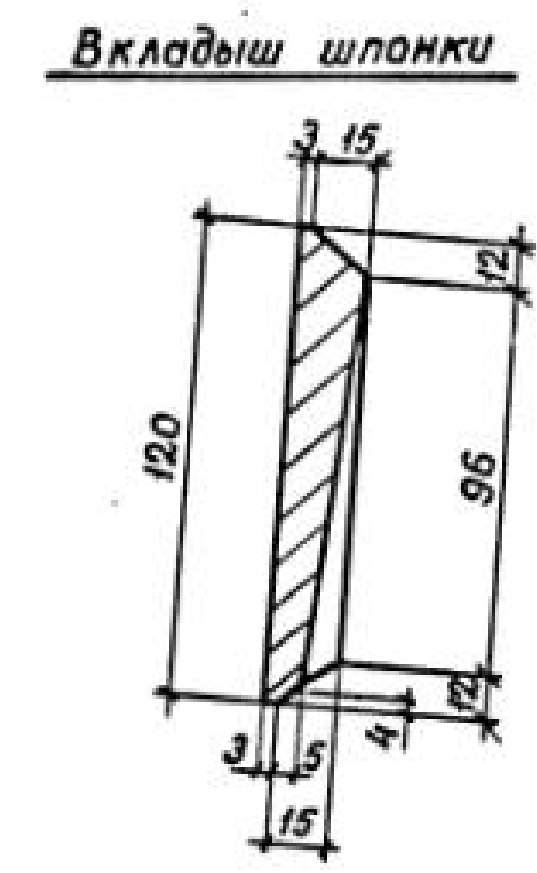
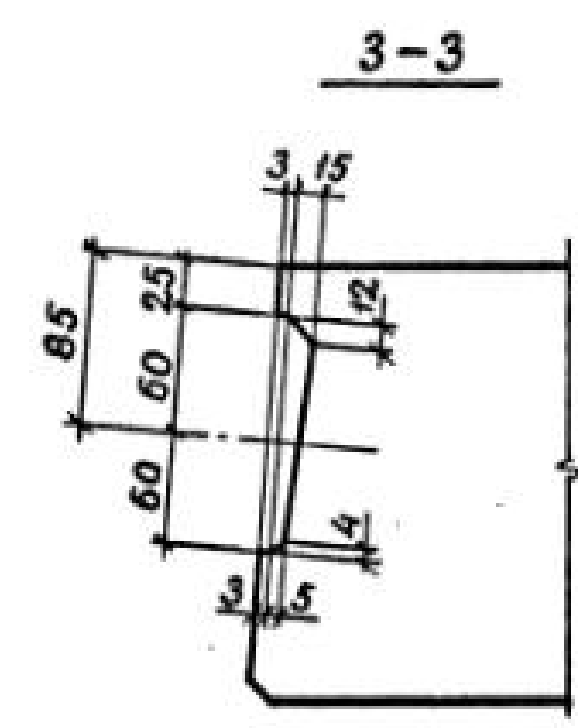
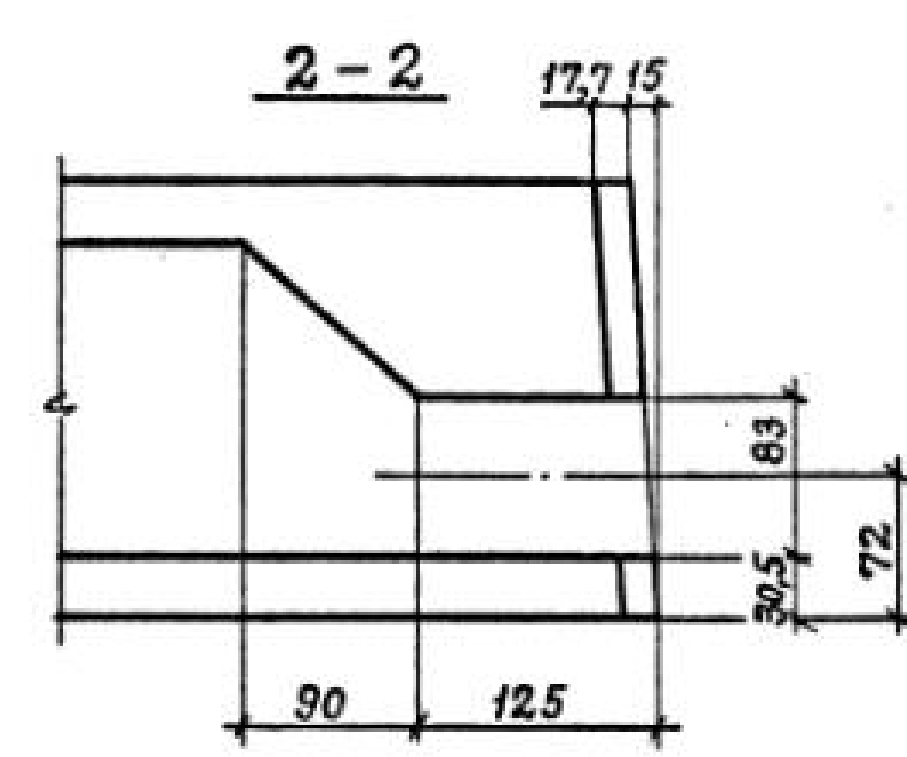
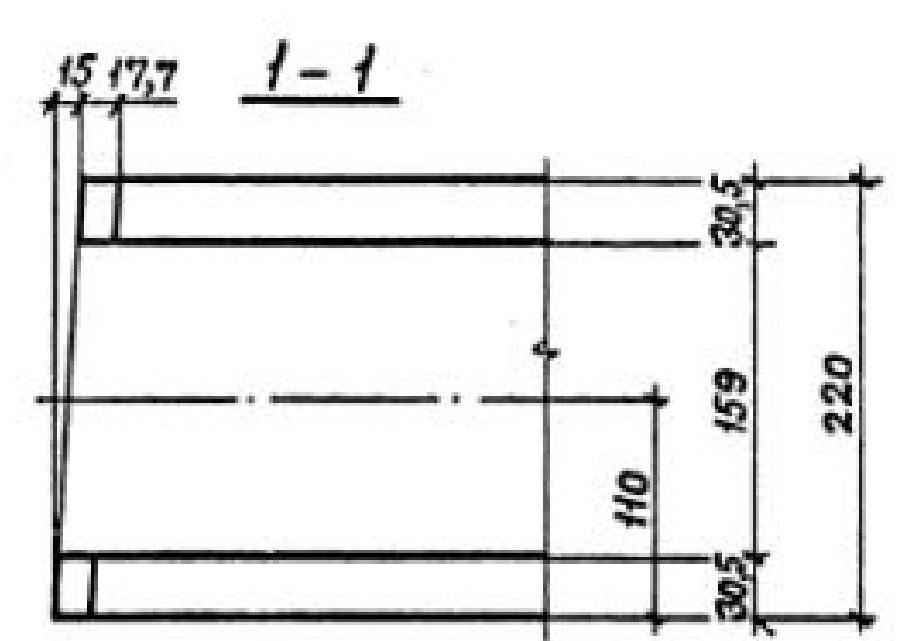
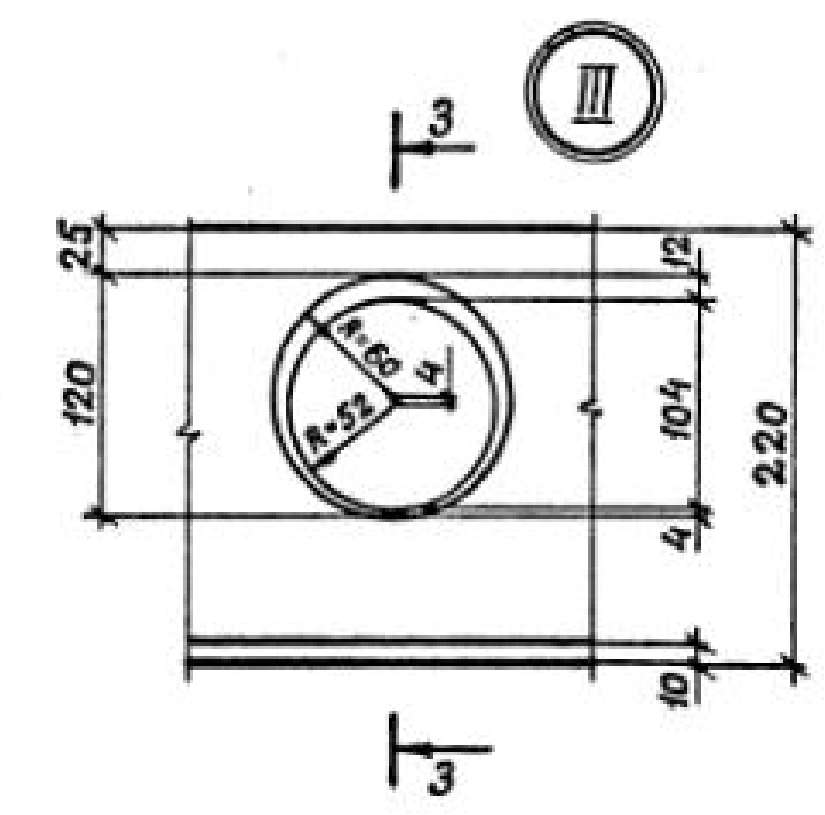
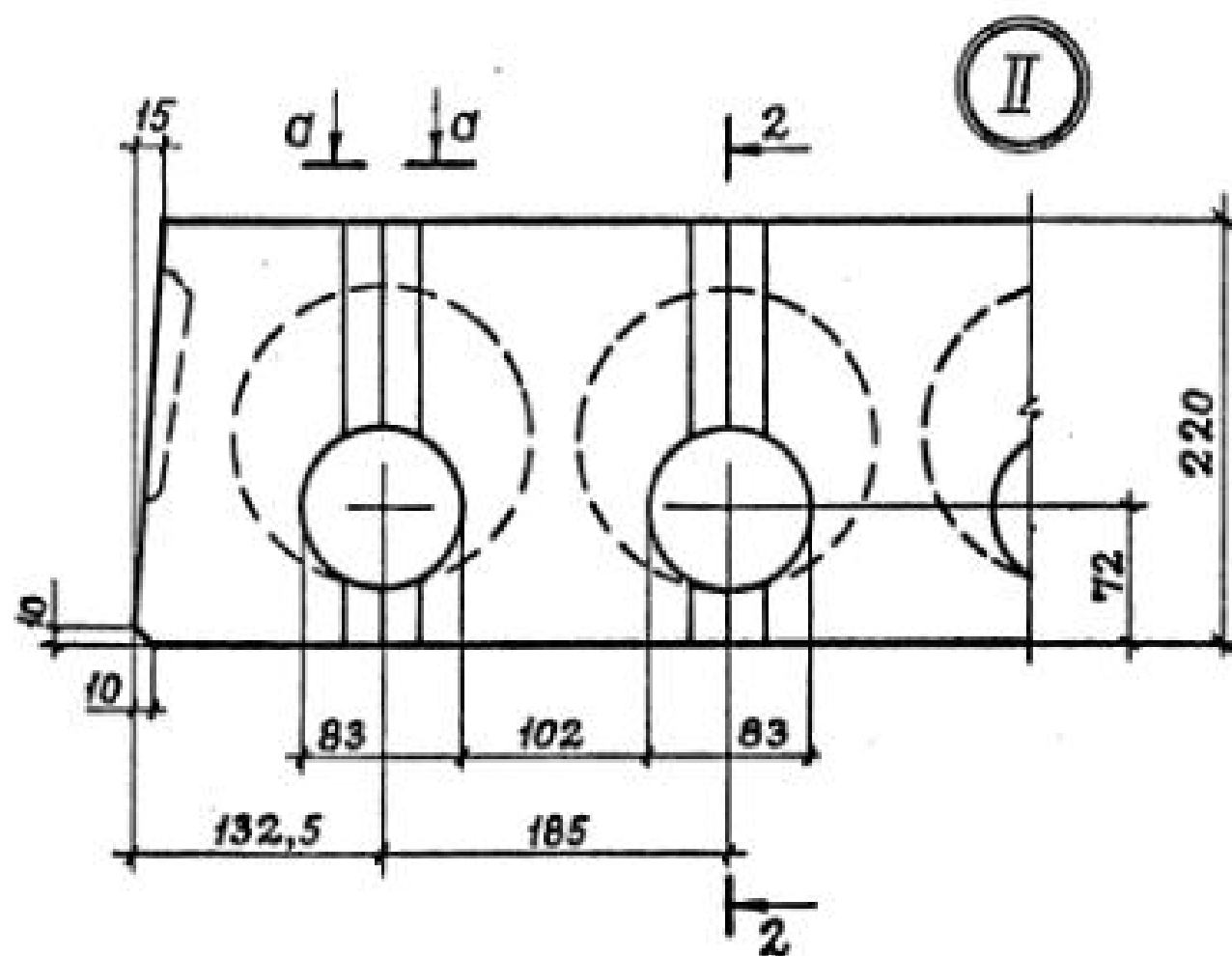
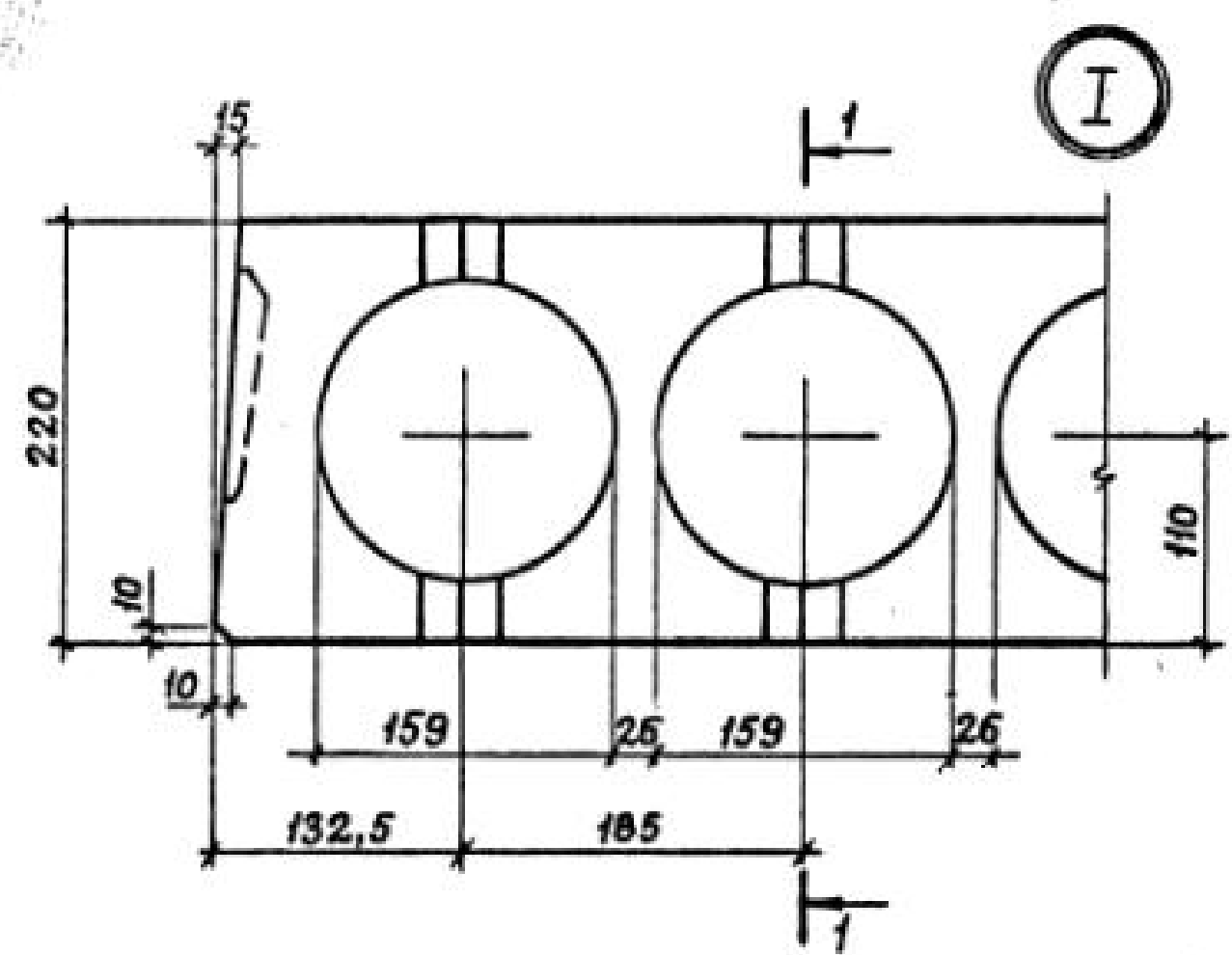


Вид В



Шифр докум. и дата вкл. в инв.

Разработ.	Нежданова	Э. Л.	1.041.1-3.8-Д5		
Расчит.	Паржалина	В. Р.			
Провер.	Бекетова	Н. М.	Плита рядовая ЛК 52.12		
Н.контр.	Смирн	Музыка			
			Лист	Лист	Лист
			Р	1	8
			ЦНИИПРОТЭДАННИ		



Шк. № подл. Подпись и дата Взам. инв. №

1.041.1-3.8-25

Лист 2

Марка	Поз.	Наименование	Кол.	Обозначение документа	
ПК52.12-7АтУ	1	Сетка С35	1	1.041.1-3.8-Д9	
	2	Сетка С18	2	1.041.1-3.4-Д16	
	3	Сетка С28	1	1.041.1-3.4-Д21	
	4	Каркас КР3	6	1.041.1-3.4-Д1	
	5	Петля П1	4	1.041.1-3.4-Д23	
	6	Стержень напрягаемый φ10АтУ			
			ρ=5160; 3,18кг	4	Без чертежа
	7	Бетон класса В22,5 D 2500, м³		0,72	
ПК52.12-9АтУ	Поз. 1...5,7 см. плиты ПК52.12-7АтУ				
	6	Стержень напрягаемый φ10АтУ			
			ρ=5160; 3,18кг	5	Без чертежа
ПК52.12-11АтУ	Поз. 1...5,7 см. плиты ПК52.12-7АтУ				
	6	Стержень напрягаемый φ12АтУ			
			ρ=5160; 4,58кг	4	Без чертежа
ПК52.12-15АтУ	Поз. 1...5,7 см. плиты ПК52.12-7АтУ				
	6	Стержень напрягаемый			

Марка	Поз.	Наименование	Кол.	Обозначение документа	
ПК52.12-15АтУ		φ12АтУ			
		ρ=5160; 4,58кг	5	Без чертежа	
ПК52.12-8АтУЛ	Поз. 1...5 см. плиты ПК52.12-7АтУ				
	6	Стержень напрягаемый φ10АтУ			
			ρ=5160; 3,18кг	4	Без чертежа
	7	Бетон класса В22,5 D 2000, м³		0,72	
ПК52.12-10АтУЛ	Поз. 1...5 см. плиты ПК52.12-7АтУ				
	6	Стержень напрягаемый φ10АтУ			
			ρ=5160; 3,18кг	5	Без чертежа
	7	Бетон класса В22,5 D 2000, м³		0,72	
ПК52.12-12АтУЛ	Поз. 1...5 см. плиты ПК52.12-7АтУ				
	6	Стержень напрягаемый φ12АтУ			
			ρ=5160; 4,58кг	4	Без чертежа
	7	Бетон класса В22,5 D 2000, м³		0,72	

Инв. № подл. Подпись и дата

Взам. инв. №

1.041.1-3.8-Д5

Лист

3

Марка	Поз.	Наименование	Кол.	Обозначение документа
ПК 52.12-15 Ат V Л	Поз. 1...5 см. плиту ПК 52.12-7 Ат V			
	6	Стержень напрягаемый		
		φ 12 Ат V		
		ℓ=5160; 4,58 кг	5	Без чертежа
	7	Бетон класса В22,5		
		D 2000, м³	0,72	
ПК 52.12-6 Ат V С	Поз. 1...5,7 см. плиту ПК 52.12-7 Ат V			
	6	Стержень напрягаемый		
		φ 10 Ат V С		
		ℓ=5160; 3,18 кг	4	Без чертежа
ПК 52.12-8 Ат V С	Поз. 1...5,7 см. плиту ПК 52.12-7 Ат V			
	6	Стержень напрягаемый		
		φ 10 Ат V С		
		ℓ=5160; 3,18 кг	5	Без чертежа
ПК 52.12-10 Ат V С	Поз. 1...5,7 см. плиту ПК 52.12-7 Ат V			
	6	Стержень напрягаемый		
		φ 10 Ат V С		
		ℓ=5160; 3,18 кг	6	Без чертежа

Марка	Поз.	Наименование	Кол.	Обозначение документа
ПК 52.12-13 Ат V С	Поз. 1...5,7 см. плиту ПК 52.12-7 Ат V			
	6	Стержень напрягаемый		
		φ 10 Ат V С		
		ℓ=5160; 3,18 кг	7	Без чертежа
ПК 52.12-7 Ат V С Л	Поз. 1...5 см. плиту ПК 52.12-7 Ат V			
	6	Стержень напрягаемый		
		φ 10 Ат V С		
		ℓ=5160; 3,18 кг	4	Без чертежа
	7	Бетон класса В22,5		
	D 2000, м³	0,72		
ПК 52.12-9 Ат V С Л	Поз. 1...5 см. плиту ПК 52.12-7 Ат V			
	6	Стержень напрягаемый		
		φ 10 Ат V С		
		ℓ=5160; 3,18 кг	5	Без чертежа
	7	Бетон класса В22,5		
	D 2000, м³	0,72		
ПК 52.12-11 Ат V С Л	Поз. 1...5 см. плиту ПК 52.12-7 Ат V			
	6	Стержень напрягаемый		
		φ 10 Ат V С		
	ℓ=5160; 3,18 кг	6	Без чертежа	

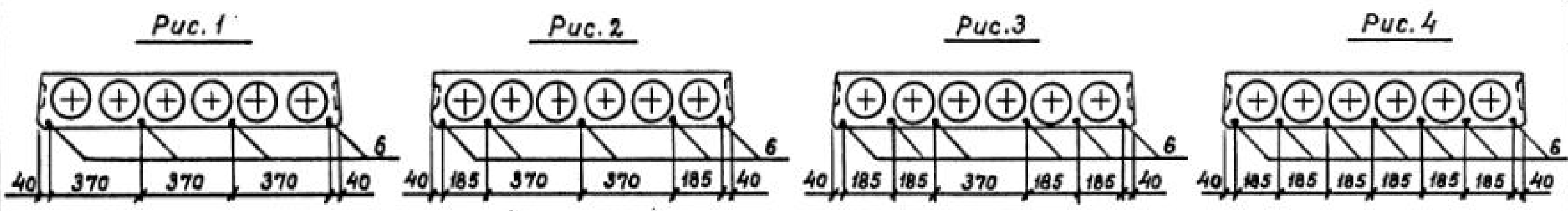
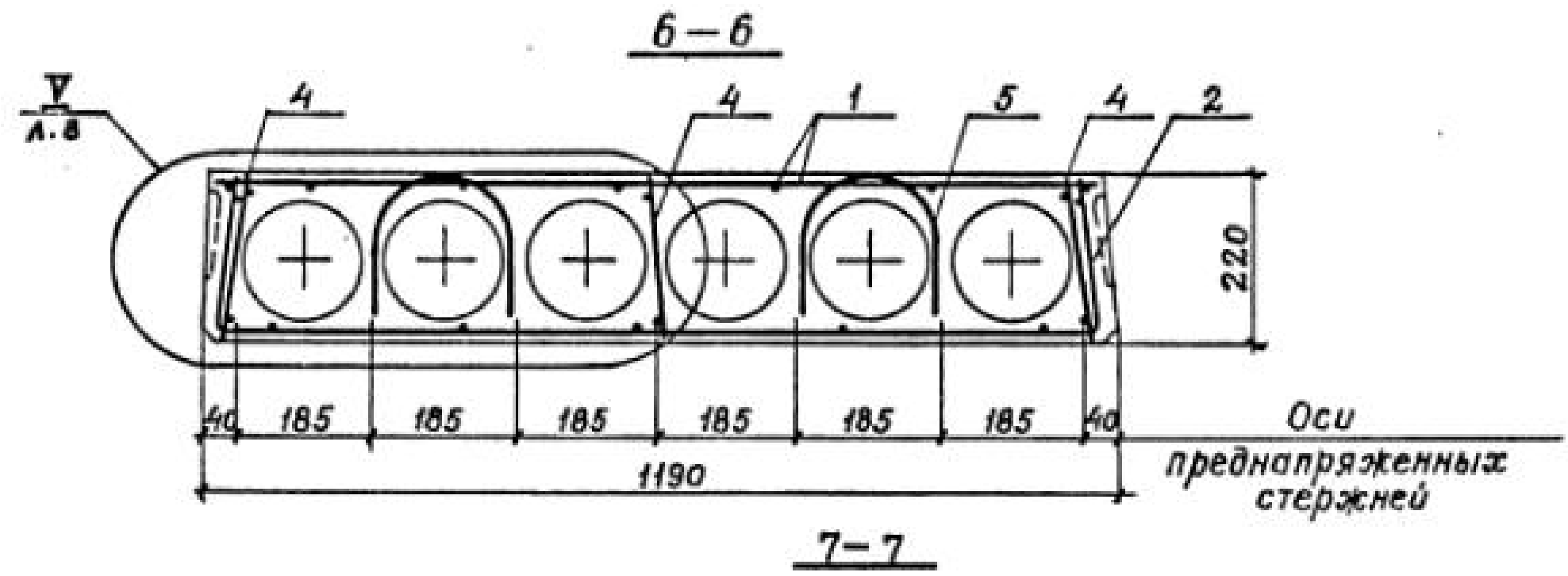
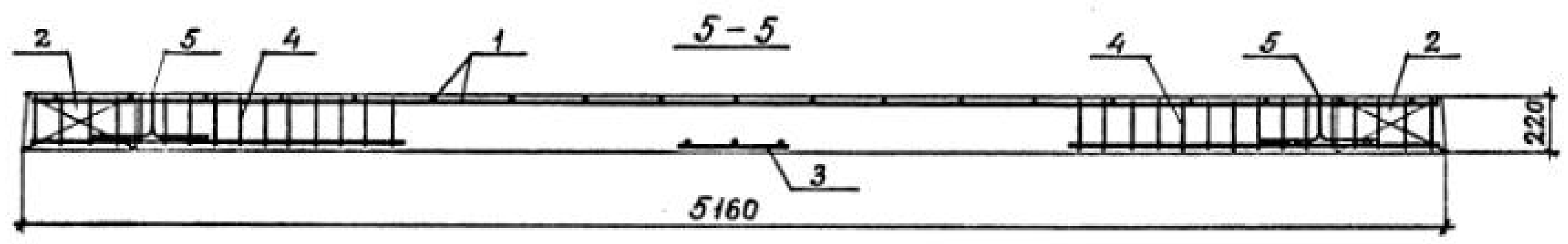
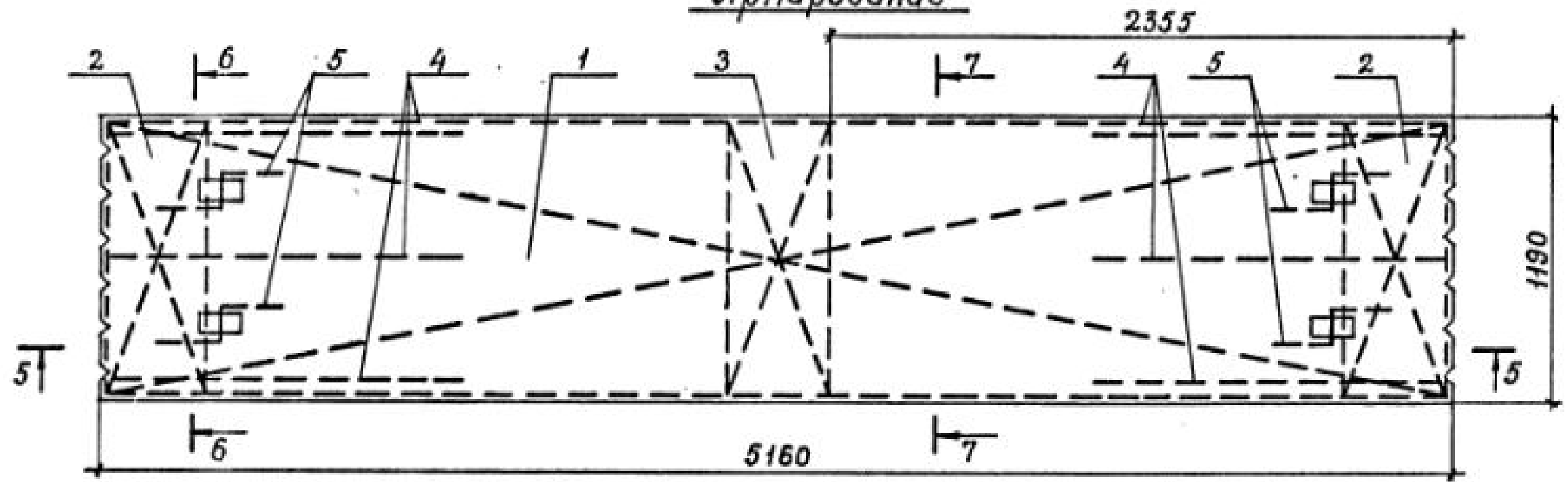
Инв. № подл. Подпись и дата. Взам. инв. №

Марка	Поз.	Наименование	Кол.	Обозначение документа
ПК52.12-11АтVСЛ	7	Бетон класса В 22,5		
		D 2000, м ³	0,72	
ПК52.12-13АтVСЛ	Поз. 1...5 см. плиты ПК52.12-7АтV			
	6	Стержень напрягаемый		
		φ 10 АтVС		
		ℓ=5160; 3,18 кг	7	Без чертежа
	7	Бетон класса В 22,5		
		D 2000, м ³	0,72	
ПК52.12-7АIIIБ	Поз. 1...5, 7 см. плиты ПК52.12-7АтV			
	6	Стержень напрягаемый		
		φ 10 АIIIБ		
		ℓ=5160; 3,18 кг	6	Без чертежа
ПК52.12-9АIIIБ	Поз. 1...5, 7 см. плиты ПК52.12-7АтV			
	6	Стержень напрягаемый		
		φ 12 АIIIБ		
		ℓ=5160; 4,58 кг	5	Без чертежа
ПК52.12-11АIIIБ	Поз. 1...5, 7 см. плиты ПК52.12-7АтV			
	6	Стержень напрягаемый		
		φ 12 АIIIБ		

Марка	Поз.	Наименование	Кол.	Обозначение документа
ПК52.12-11АIIIБ		ℓ=5160; 4,58 кг	6	Без чертежа
ПК52.12-13АIIIБ	Поз. 1...5, 7 см. плиты ПК52.12-7АтV			
	6	Стержень напрягаемый		
		φ 12 АIIIБ		
		ℓ=5160; 4,58 кг	7	Без чертежа
ПК52.12-8АIIIБЛ	Поз. 1...5 см. плиты ПК52.12-7АтV			
	6	Стержень напрягаемый		
		φ 10 АIIIБ		
		ℓ=5160; 3,18 кг	6	Без чертежа
	7	Бетон класса В 22,5		
		D 2000, м ³	0,72	
ПК52.12-10АIIIБЛ	Поз. 1...5 см. плиты ПК52.12-7АтV			
	6	Стержень напрягаемый		
		φ 12 АIIIБ		
		ℓ=5160; 4,58 кг	5	Без чертежа
		7	Бетон класса В 22,5	
		D 2000, м ³	0,72	
ПК52.12-12АIIIБЛ	Поз. 1...5 см. плиты ПК52.12-7АтV			
	6	Стержень напрягаемый		

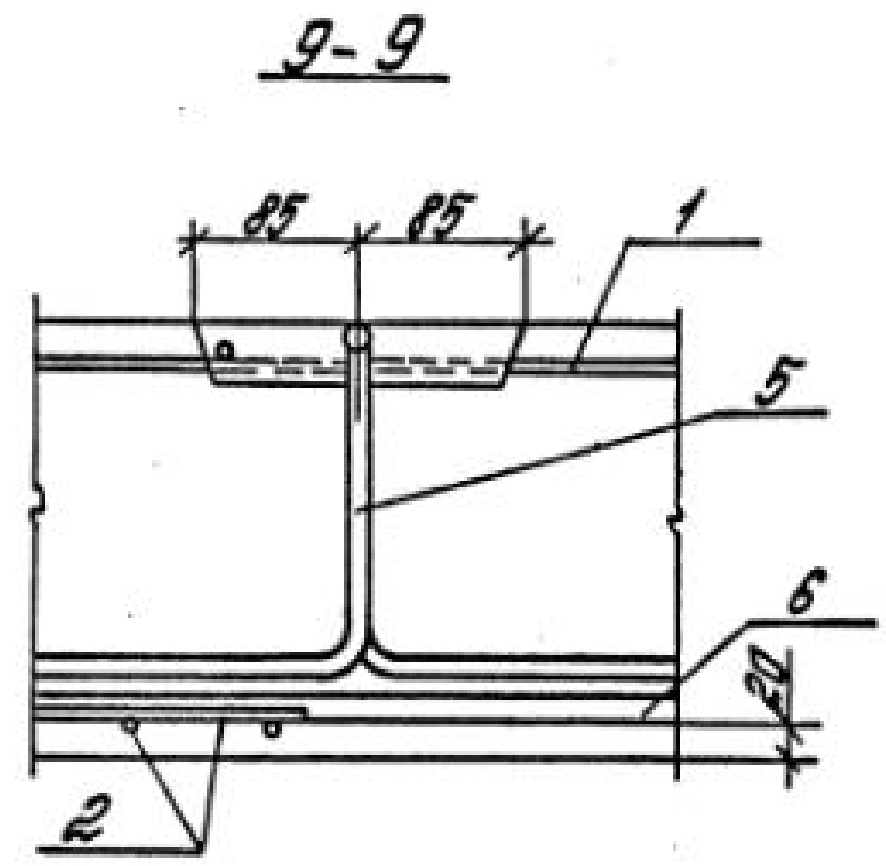
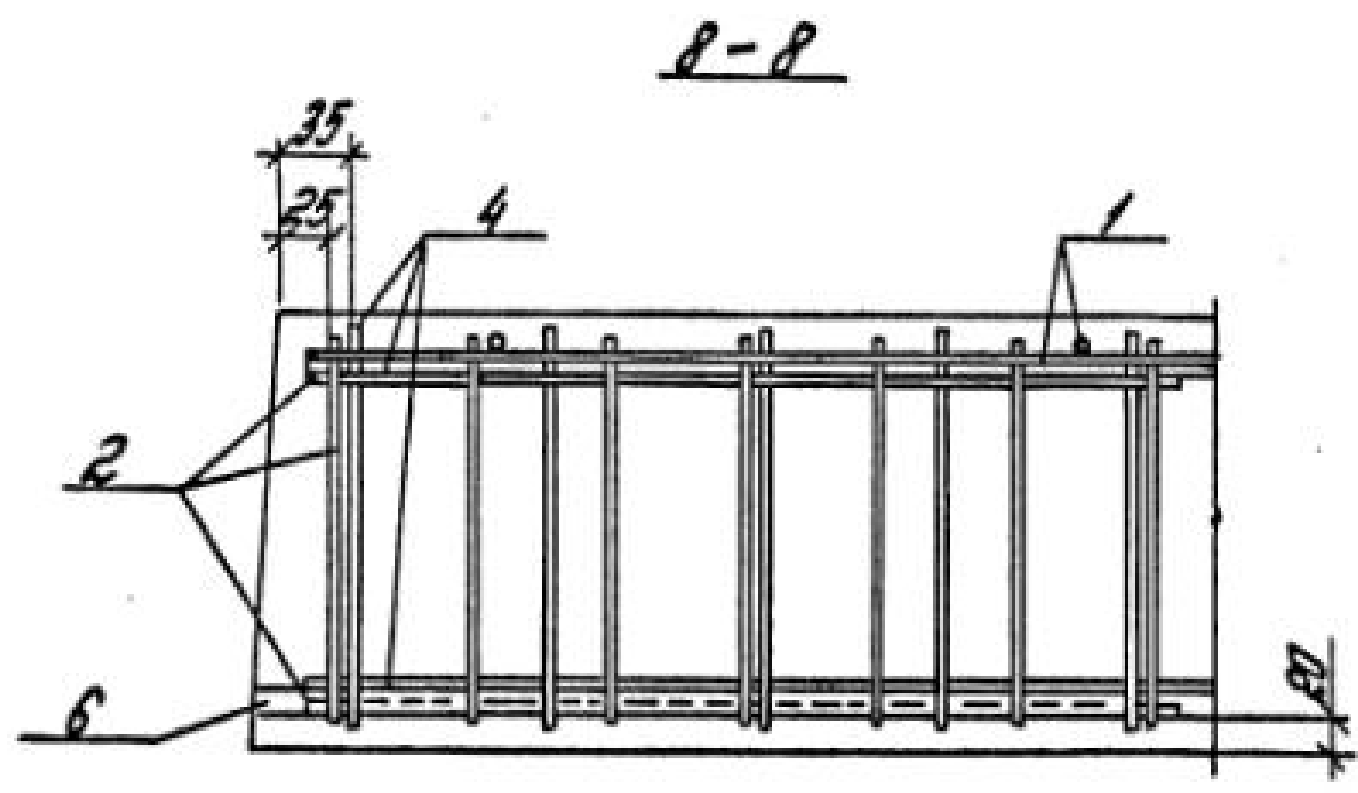
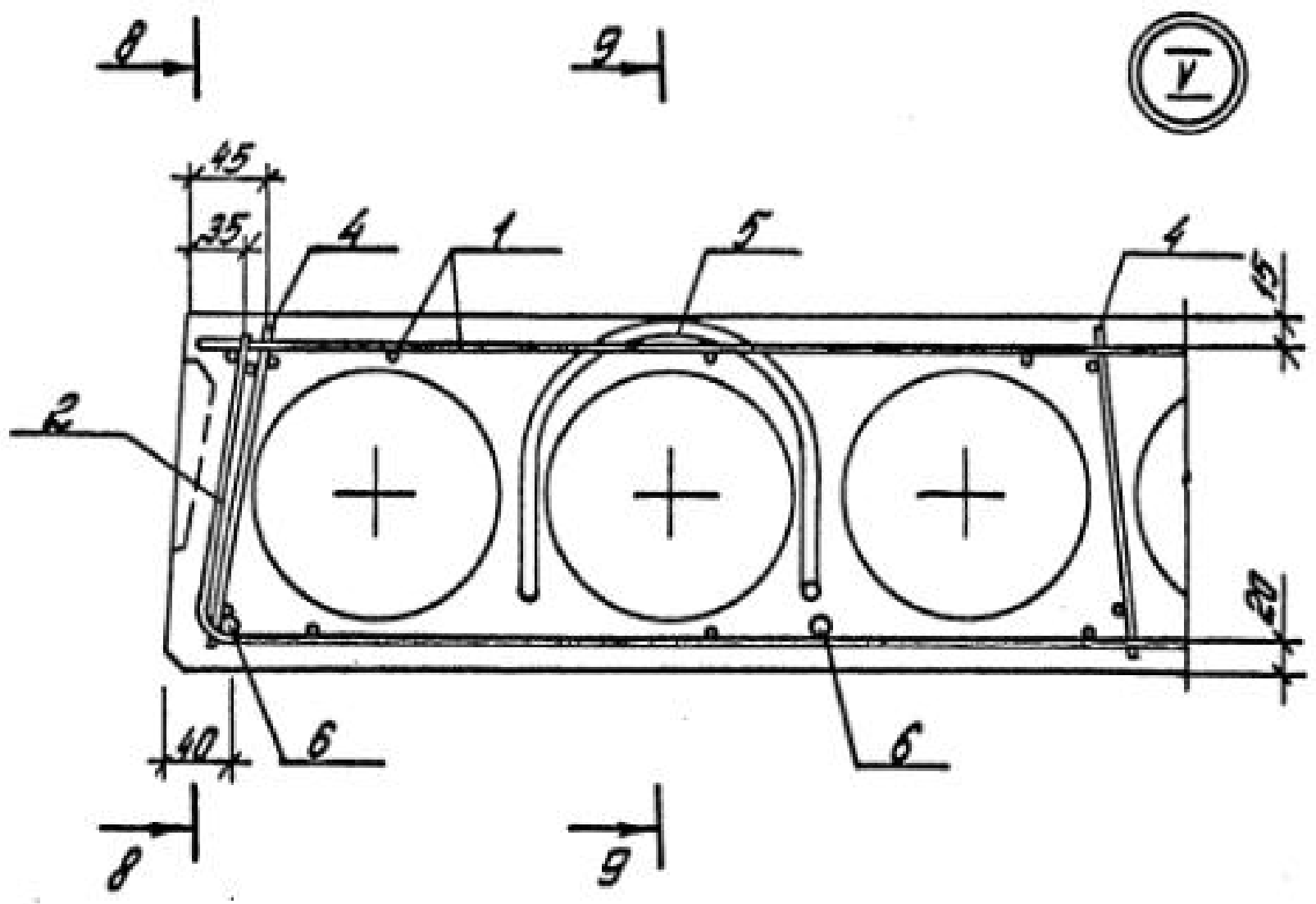
Шиб. № подл. Подпись и дата Взам. инв. №

Армирование



Марка	Рис.
ПК 52.12-7 АТ V	1
ПК 52.12-9 АТ V	2
ПК 52.12-11 АТ V	1
ПК 52.12-15 АТ V	2
ПК 52.12-8 АТ V Л	1
ПК 52.12-10 АТ V Л	2
ПК 52.12-12 АТ V Л	1
ПК 52.12-15 АТ V Л	2
ПК 52.12-6 АТ IV С	1
ПК 52.12-8 АТ IV С	2
ПК 52.12-10 АТ IV С	3
ПК 52.12-13 АТ IV С	4
ПК 52.12-7 АТ III СЛ	1
ПК 52.12-9 АТ III СЛ	2
ПК 52.12-11 АТ III СЛ	3
ПК 52.12-13 АТ III СЛ	4
ПК 52.12-7 А III Б	3
ПК 52.12-9 А III Б	2
ПК 52.12-11 А III Б	3
ПК 52.12-13 А III Б	4
ПК 52.12-8 А III БЛ	3
ПК 52.12-10 А III БЛ	2
ПК 52.12-12 А III БЛ	3
ПК 52.12-14 А III БЛ	4

Шифр подл. ... Взам. инв. №



УДК № 621.001.6
 Материалы и детали

1.041.1-3.8-Д5

Марка ПЛИТЫ	Напрягаемая арматура класса											Узделия арматурные								Общий расход
	A _T - \bar{V}			A _T - \bar{V} C				A-III б				Всего	Арматура класса				Всего			
	ГОСТ 10884-81			ГОСТ 10884-81									A-I		B _p -I					
	ϕ 10	ϕ 12	Утого	ϕ 10	ϕ 12		Утого	ϕ 10	ϕ 12		Утого		ϕ 10	Утого	ϕ 3	ϕ 4		Утого		
ПК 52.12 - 7 A _T \bar{V}	12,7		12,7								12,7	3,0	3,0	3,2	6,5	9,7	12,7	25,4		
ПК 52.12 - 9 A _T \bar{V}	15,9		15,9								15,9	3,0	3,0	3,2	6,5	9,7	12,7	28,6		
ПК 52.12 - 11 A _T \bar{V}		18,3	18,3								18,3	3,0	3,0	3,2	6,5	9,7	12,7	31,0		
ПК 52.12 - 15 A _T \bar{V}		22,9	22,9								22,9	3,0	3,0	3,2	6,5	9,7	12,7	35,6		
ПК 52.12 - 8 A _T \bar{V} Л	12,7		12,7								12,7	3,0	3,0	3,2	6,5	9,7	12,7	25,4		
ПК 52.12 - 10 A _T \bar{V} Л	15,9		15,9								15,9	3,0	3,0	3,2	6,5	9,7	12,7	28,6		
ПК 52.12 - 12 A _T \bar{V} Л		18,3	18,3								18,3	3,0	3,0	3,2	6,5	9,7	12,7	31,0		
ПК 52.12 - 15 A _T \bar{V} Л		22,9	22,9								22,9	3,0	3,0	3,2	6,5	9,7	12,7	35,6		
ПК 52.12 - 6 A _T \bar{V} C				12,7			12,7				12,7	3,0	3,0	3,2	6,5	9,7	12,7	25,4		
ПК 52.12 - 8 A _T \bar{V} C				15,9			15,9				15,9	3,0	3,0	3,2	6,5	9,7	12,7	28,6		
ПК 52.12 - 10 A _T \bar{V} C				19,1			19,1				19,1	3,0	3,0	3,2	6,5	9,7	12,7	31,8		
ПК 52.12 - 13 A _T \bar{V} C				22,2			22,2				22,2	3,0	3,0	3,2	6,5	9,7	12,7	34,9		

Шкб. № подл. Подпись и дата

Разраб.	Нежданова	Ф. Жел
Расчит.	Паржалина	Ф. Жел
Проверил	Бекетова	Ф. Жел
Н.контр.	Музыка	Ф. Жел

1.041.1-3.8-PC5

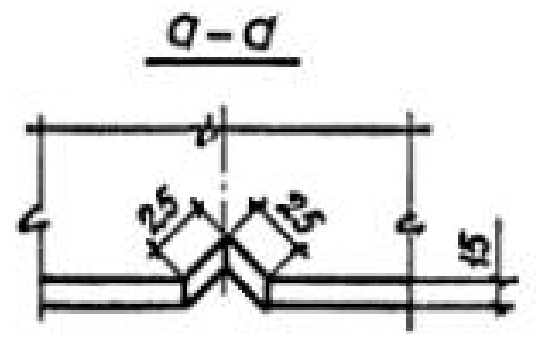
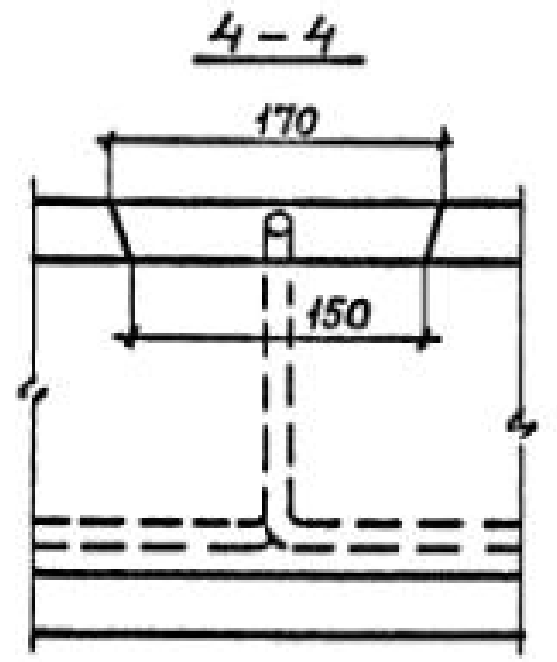
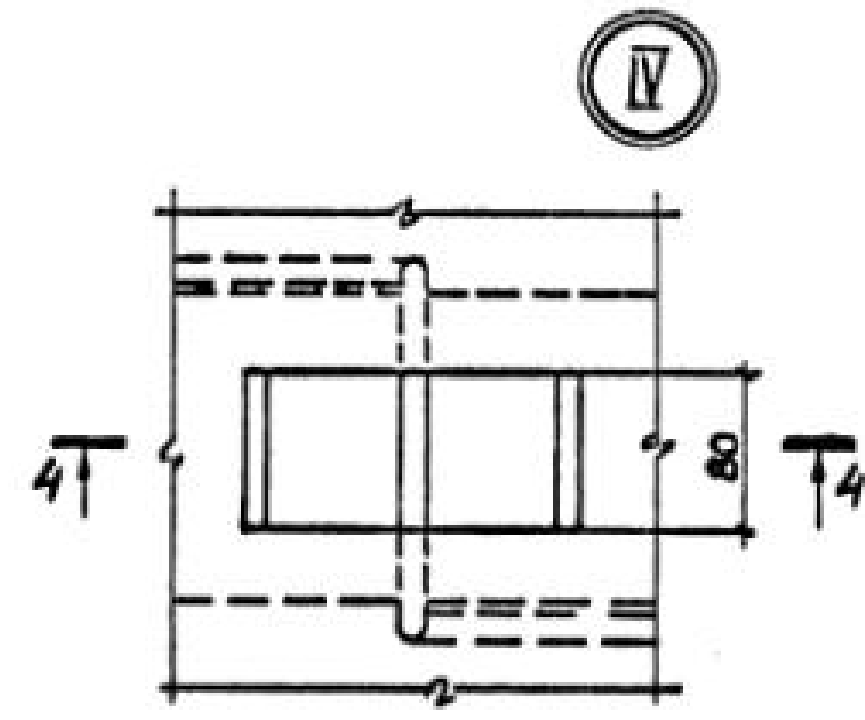
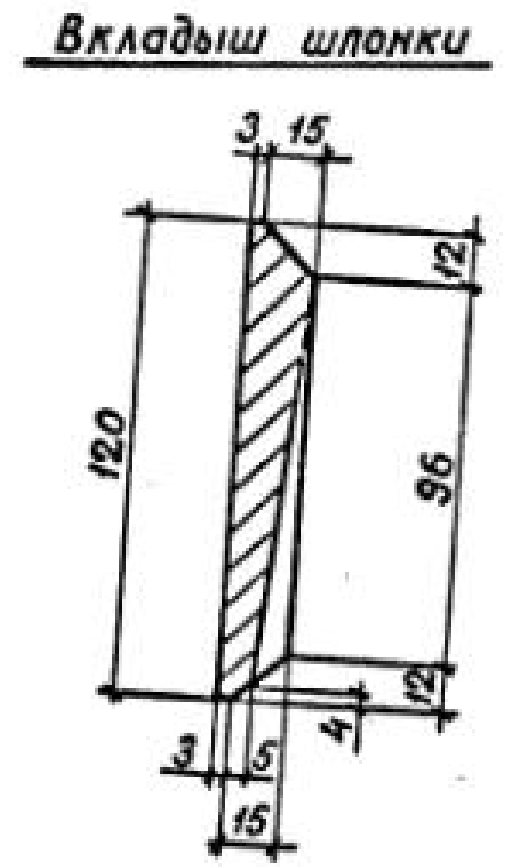
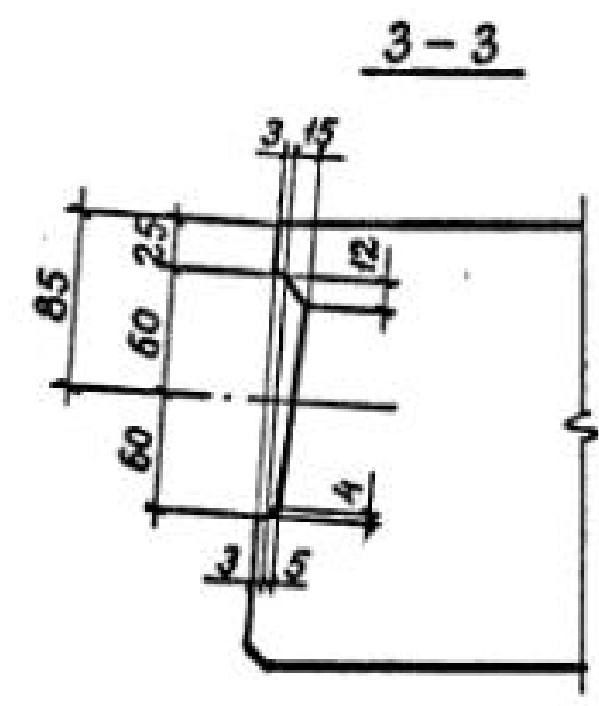
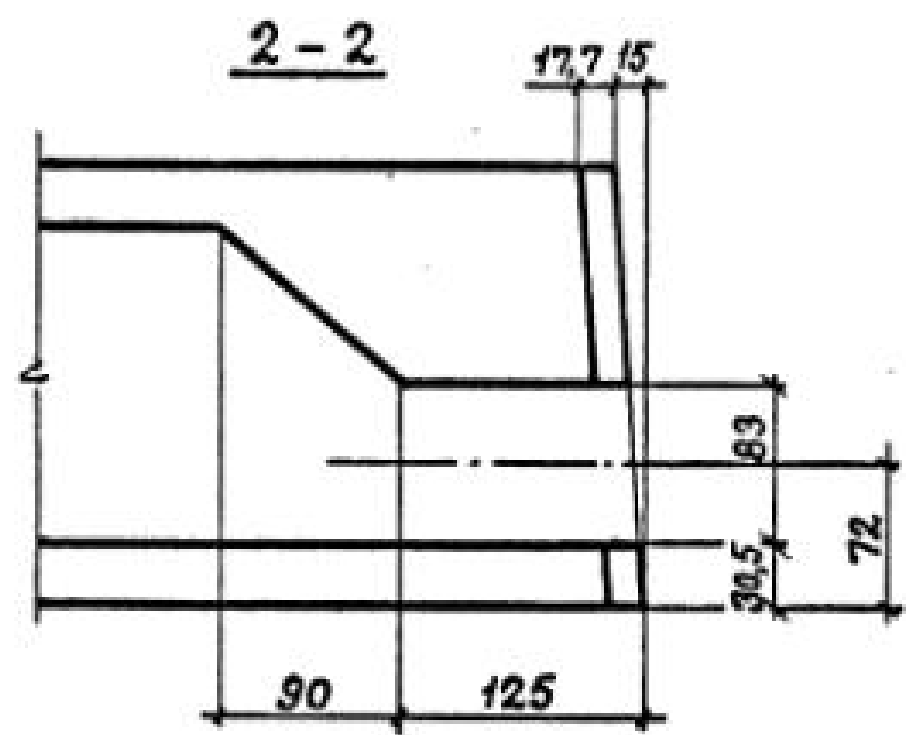
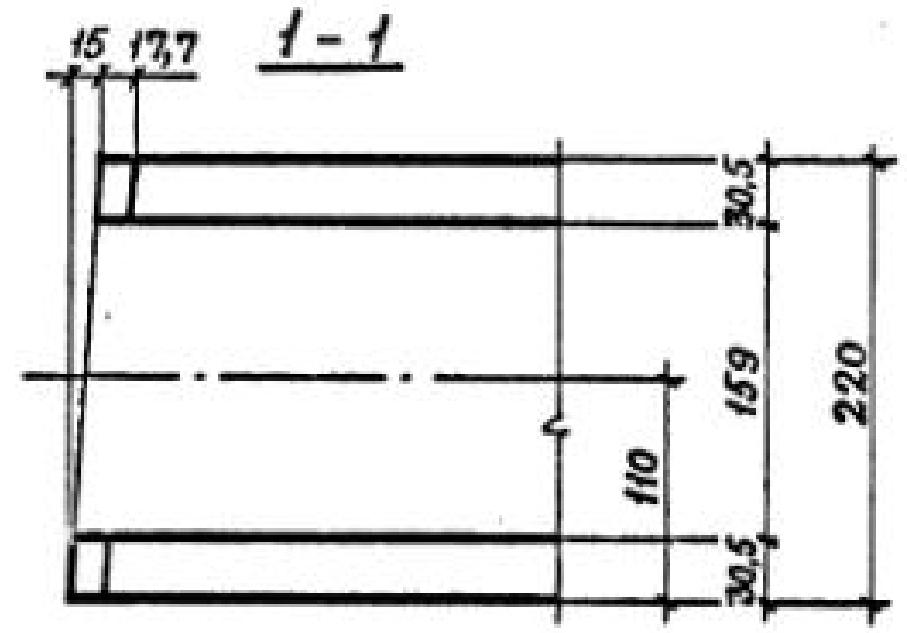
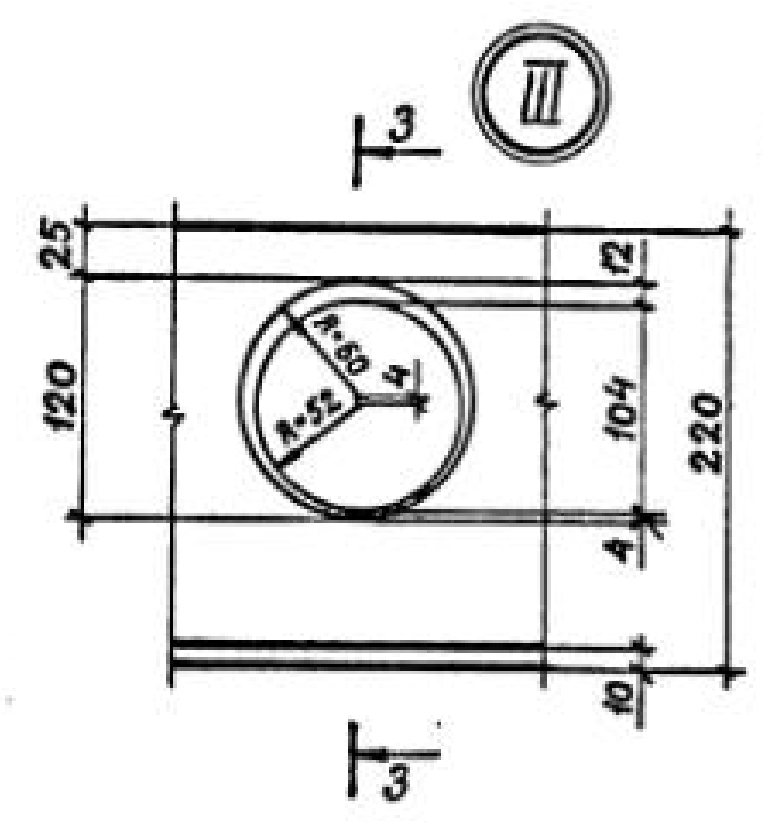
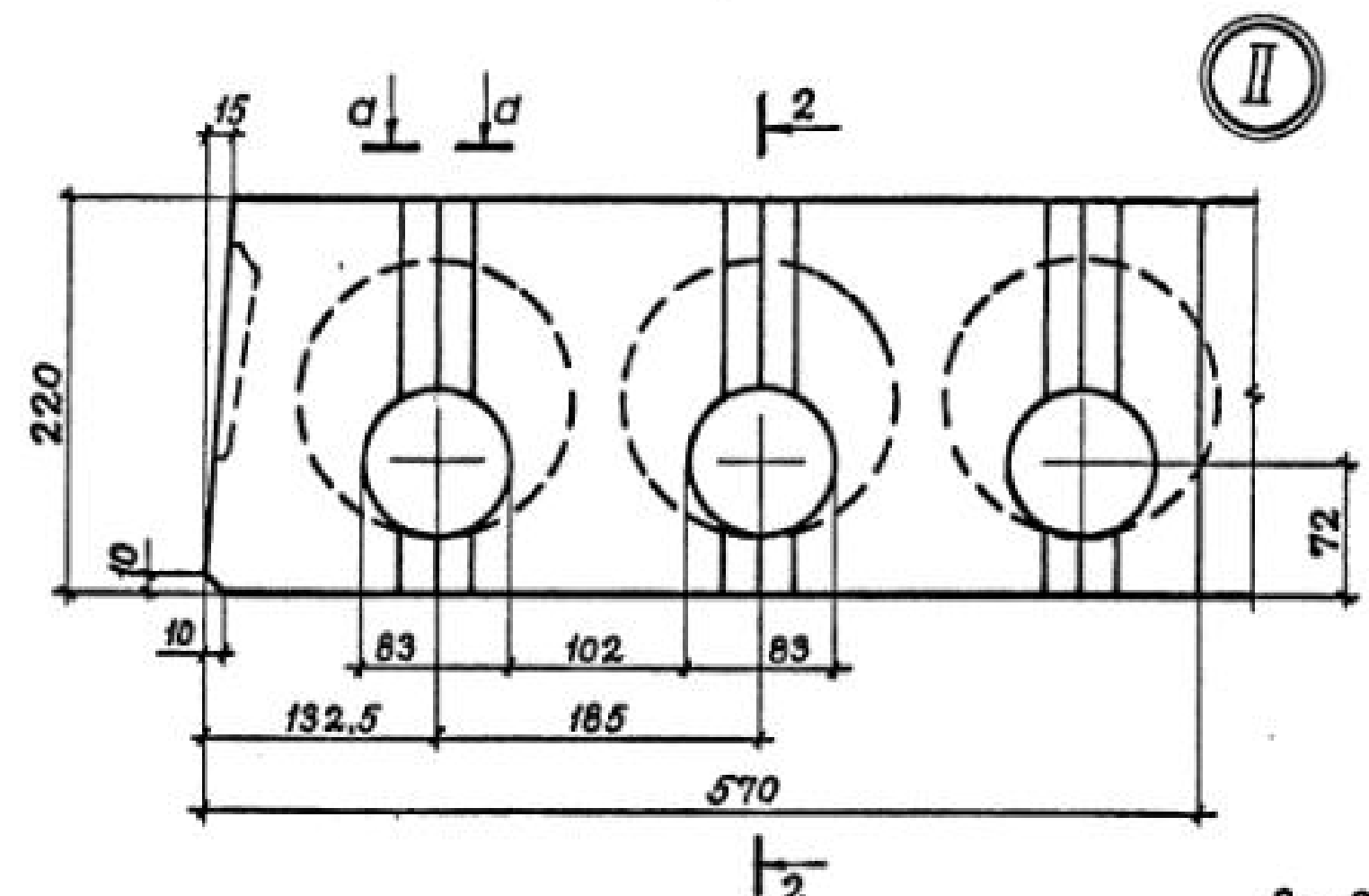
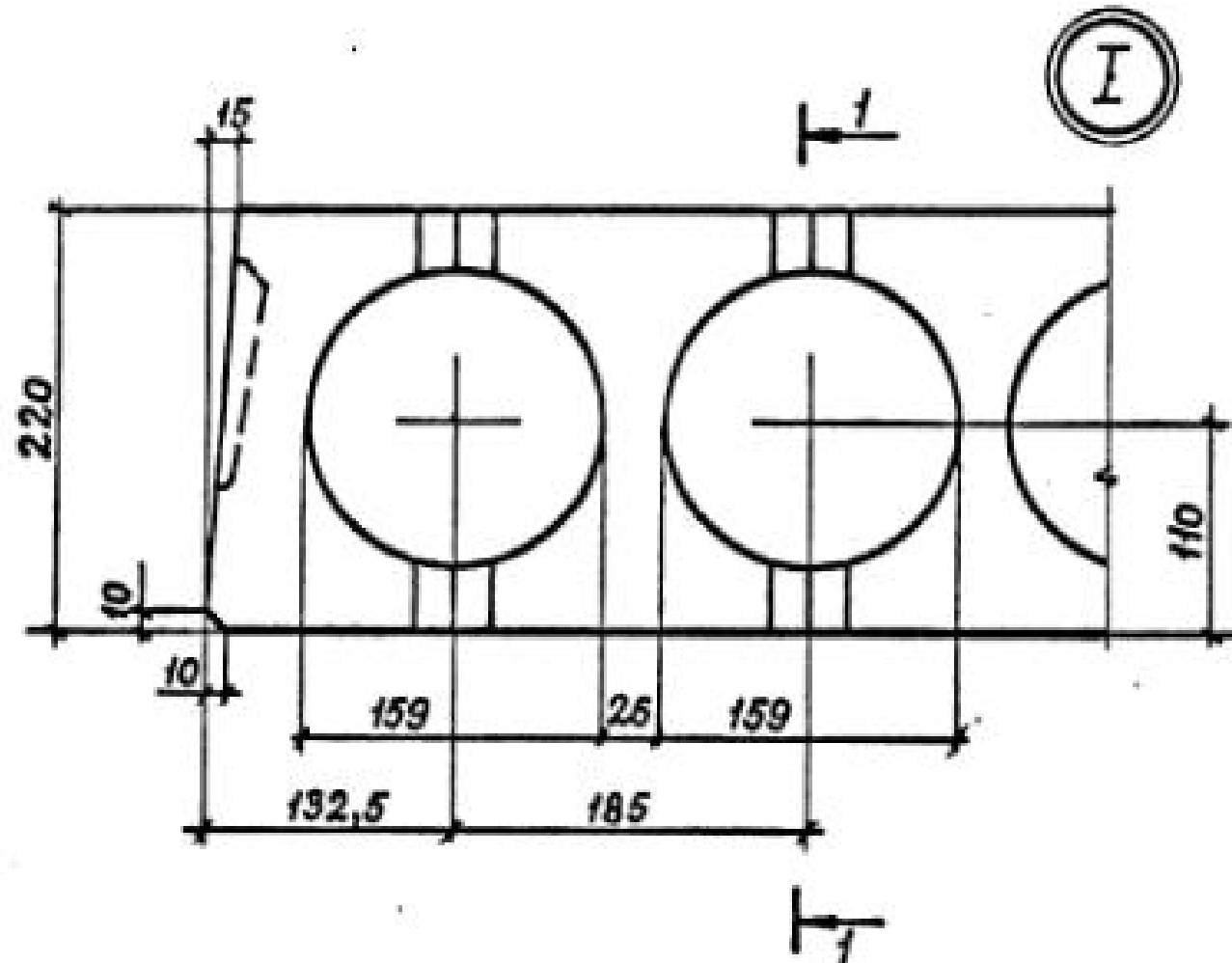
Ведомость расхода
стали

Стадия	Лист	Листов
Р	1	2

ЦНИИПРОМЗДАНИЙ

Марка плиты	Напрягаемая арматура класса												Изделия арматурные								Общий расход	
	А _т -У				А _т -У _с				А-III Б				Арматура класса				Всего					
	ГОСТ 10884-81				ГОСТ 10884-81								А-I		Вр-I							
	φ 10	φ 12		Итого	φ 10	φ 12		Итого	φ 10	φ 12		Итого	ГОСТ 5781-82		ГОСТ 6727-80							
												φ 10		Итого	φ 3	φ 4		Итого				
ПК 52.12 - 7 А _т У _с Л					12,7			12,7					12,7	3,0		3,0	3,2	6,5		9,7	12,7	25,4
ПК 52.12 - 9 А _т У _с Л					15,9			15,9					15,9	3,0		3,0	3,2	6,5		9,7	12,7	28,6
ПК 52.12 - 11 А _т У _с Л					19,1			19,1					19,1	3,0		3,0	3,2	6,5		9,7	12,7	31,8
ПК 52.12 - 13 А _т У _с Л					22,2			22,2					22,2	3,0		3,0	3,2	6,5		9,7	12,7	34,9
ПК 52.12 - 7 А III Б									19,1			19,1	19,1	3,0		3,0	3,2	6,5		9,7	12,7	31,8
ПК 52.12 - 9 А III Б										22,9		22,9	22,9	3,0		3,0	3,2	6,5		9,7	12,7	35,6
ПК 52.12 - 11 А III Б										27,5		27,5	27,5	3,0		3,0	3,2	6,5		9,7	12,7	40,2
ПК 52.12 - 13 А III Б										32,0		32,0	32,0	3,0		3,0	3,2	6,5		9,7	12,7	44,7
ПК 52.12 - 8 А III Б Л									19,1			19,1	19,1	3,0		3,0	3,2	6,5		9,7	12,7	31,8
ПК 52.12 - 10 А III Б Л										22,9		22,9	22,9	3,0		3,0	3,2	6,5		9,7	12,7	35,6
ПК 52.12 - 12 А III Б Л										27,5		27,5	27,5	3,0		3,0	3,2	6,5		9,7	12,7	40,2
ПК 52.12 - 14 А III Б Л										32,0		32,0	32,0	3,0		3,0	3,2	6,5		9,7	12,7	44,7

Взам. инв. №
Инв. № подл. Подпись и дата



Учб. № подл. Подпись и дата Взам. инв. №

1.041.1 - 3.8 - Д6

Лист 2

Марка	Поз.	Наименование	Кол.	Обозначение документа
ПК52.12- -7АтУ-1	1	Каркас КР3	6	1.041.1-3.4-Д1
	2	Каркас КР13	1	1.041.1-3.8-Д8
	3	Сетка С39	1	1.041.1-3.8-Д13
	4	Сетка С24	1	1.041.1-3.4-Д19
	5	Сетка С25	1	1.041.1-3.4-Д19
	6	Сетка С28	1	1.041.1-3.4-Д21
	7	Петля П1	4	1.041.1-3.4-Д23
	8	Стержень напрягаемый φ10АтУ		
		ℓ=5160; 3,18 кг	4	Без чертежа
	9	Бетон класса В22,5 D 2500, м³	0,70	
ПК52.12- -11АтУ-1	Поз. 1...7, 9 см. плиту ПК52.12-7АтУ-1			
	8	Стержень напрягаемый φ12АтУ		
		ℓ=5160; 4,58 кг	4	Без чертежа
ПК52.12- -15АтУ-1	Поз. 1...7, 9 см. плиту ПК52.12-7АтУ-1			
	8	Стержень напрягаемый φ12АтУ		
		ℓ=5160; 4,58 кг	5	Без чертежа

Марка	Поз.	Наименование	Кол.	Обозначение документа	
ПК52.12- -8АтУЛ-1	Поз. 1...7 см. плиту ПК52.12-7АтУ-1				
	8	Стержень напрягаемый φ10АтУ			
		ℓ=5160; 3,18 кг	4	Без чертежа	
	9	Бетон класса В22,5 D 2000, м³	0,70		
	ПК52.12- -12АтУЛ-1	Поз. 1...7 см. плиту ПК52.12-7АтУ-1			
		8	Стержень напрягаемый φ12АтУ		
			ℓ=5160; 4,58 кг	4	Без чертежа
		9	Бетон класса В22,5 D 2000, м³	0,70	
ПК52.12- -15АтУЛ-1		Поз. 1...7 см. плиту ПК52.12-7АтУ-1			
		8	Стержень напрягаемый φ12АтУ		
			ℓ=5160; 4,58 кг	5	Без чертежа
		9	Бетон класса В22,5 D 2000, м³	0,70	

Шиб. №-подл. Подпись и дата

Взам. шиб. №

1.041.1-3.8-Д6

Лист

3

Марка	Поз.	Наименование	Кол.	Обозначение документа
ПК52.12- -6АтУС-1	Поз. 1...7,9 см. плиту ПК52.12-7АтУ-1			
	8	Стержень напрягаемый		
		φ10АтУС		
		ℓ=5160; 3,18кг	4	Без чертежа
ПК52.12- -10АтУС-1	Поз. 1...7,9 см. плиту ПК52.12-7АтУ-1			
	8	Стержень напрягаемый		
		φ10АтУС		
		ℓ=5160; 3,18кг	6	Без чертежа
ПК52.12- -13АтУС-1	Поз. 1...7,9 см. плиту ПК52.12-7АтУ-1			
	8	Стержень напрягаемый		
		φ10АтУС		
		ℓ=5160; 3,18кг	7	Без чертежа
ПК52.12- -7АтУСЛ-1	Поз. 1...7 см. плиту ПК52.12-7АтУ-1			
	8	Стержень напрягаемый		
		φ10АтУС		
		ℓ=5160; 3,18кг	4	Без чертежа
	9	Бетон класса В22,5		
	Д 2000, м ³	0,70		

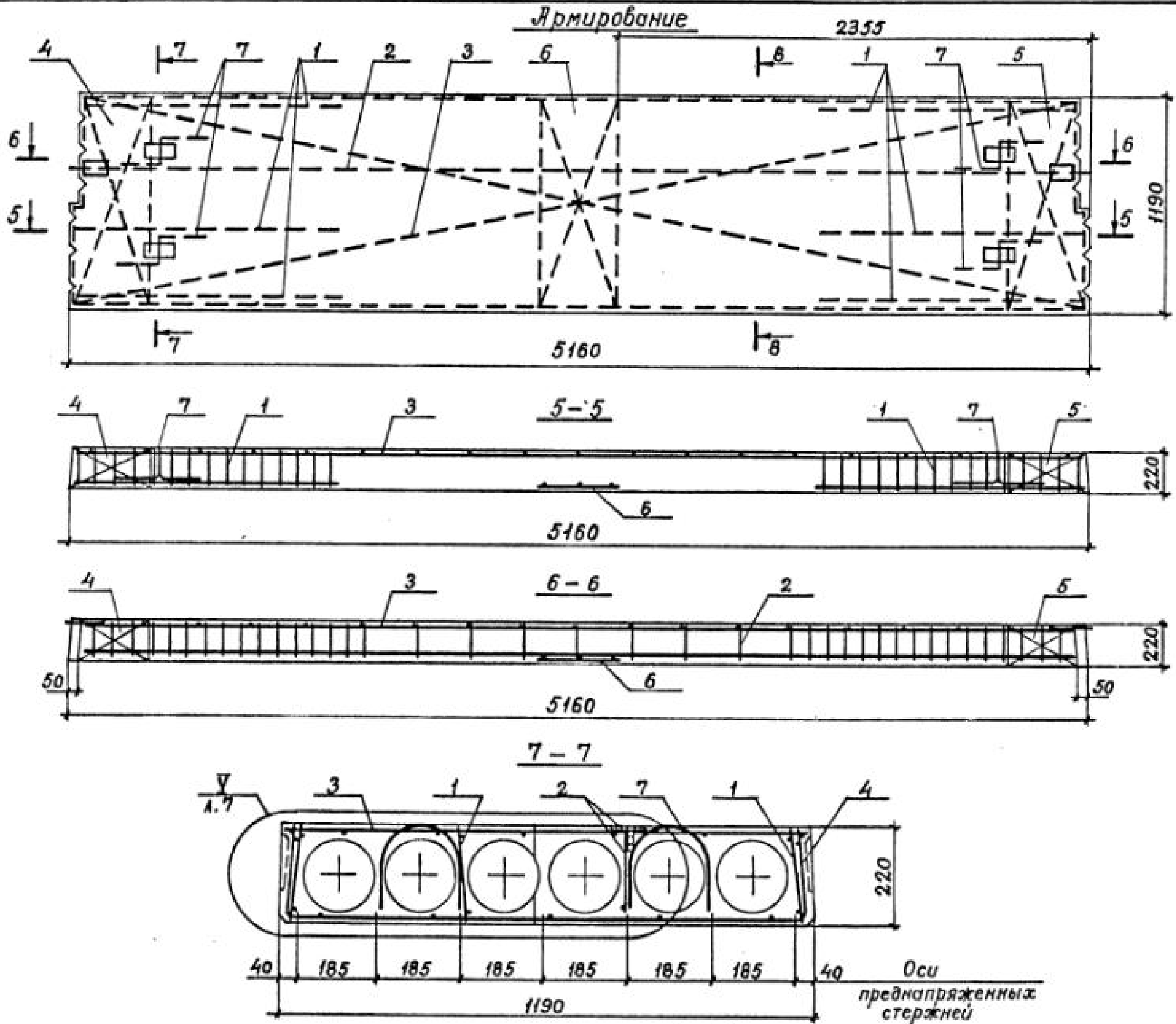
Марка	Поз.	Наименование	Кол.	Обозначение документа
ПК52.12- -11АтУСЛ-1	Поз. 1...7 см. плиту ПК52.12-7АтУ-1			
	8	Стержень напрягаемый		
		φ10АтУС		
		ℓ=5160; 3,18кг	6	Без чертежа
ПК52.12- -13АтУСЛ-1	Поз. 1...7 см. плиту ПК52.12-7АтУ-1			
	8	Стержень напрягаемый		
		φ10АтУС		
		ℓ=5160; 3,18кг	7	Без чертежа
ПК52.12- -7АIIIБ-1	Поз. 1...7,9 см. плиту ПК52.12-7АтУ-1			
	8	Стержень напрягаемый		
		φ10АIIIБ		
		ℓ=5160; 3,18кг	6	Без чертежа
ПК52.12- -11АIIIБ-1	Поз. 1...7,9 см. плиту ПК52.12-7АтУ-1			
	8	Стержень напрягаемый		
		φ12АIIIБ		
		ℓ=5160; 4,58кг	6	Без чертежа

Инв. № подл. Подпись и дата Взам. инв. №

1.041.1-3.8-Д6

Лист

4



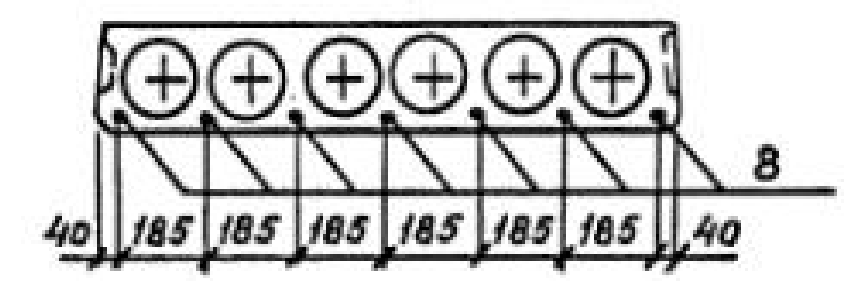
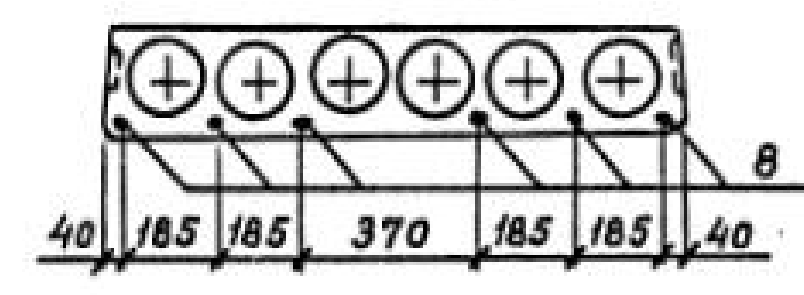
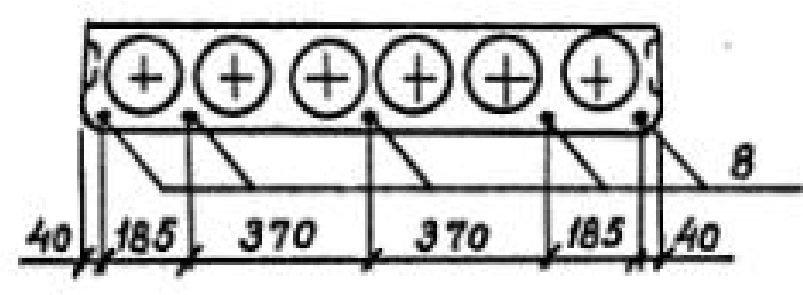
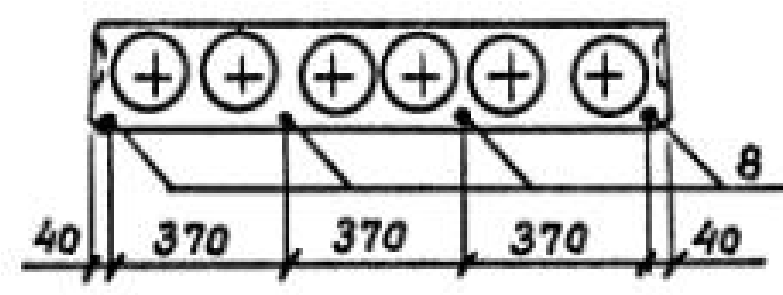
Марка	Рис.
ПК 52.12 - 7 АТУ-1	1
ПК 52.12 - 11 АТУ-1	
ПК 52.12 - 15 АТУ-1	2
ПК 52.12 - 8 АТУЛ-1	1
ПК 52.12 - 12 АТУЛ-1	
ПК 52.12 - 15 АТУЛ-1	2
ПК 52.12 - 6 АТУС-1	1
ПК 52.12 - 10 АТУС-1	3
ПК 52.12 - 13 АТУС-1	4
ПК 52.12 - 7 АТУСЛ-1	1
ПК 52.12 - 11 АТУСЛ-1	3
ПК 52.12 - 13 АТУСЛ-1	4
ПК 52.12 - 7 АШб-1	3
ПК 52.12 - 11 АШб-1	
ПК 52.12 - 13 АШб-1	4
ПК 52.12 - 8 АШбЛ-1	3
ПК 52.12 - 12 АШбЛ-1	
ПК 52.12 - 14 АШбЛ-1	4

Рис. 1

Рис. 2

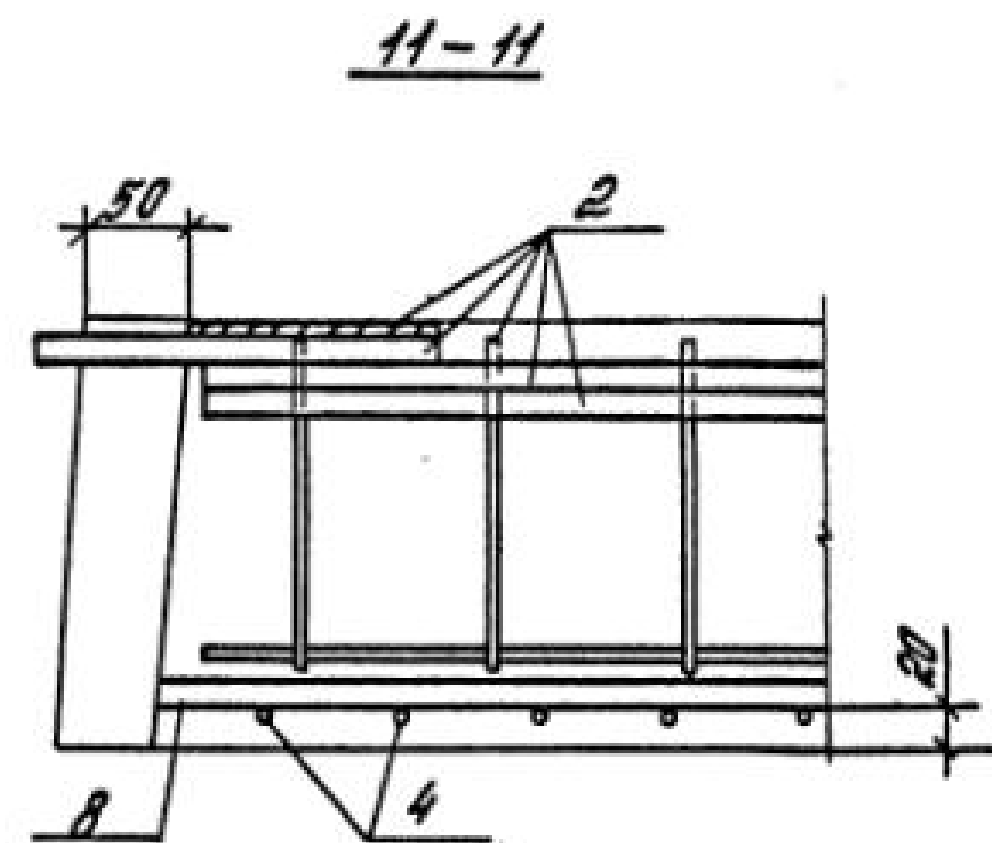
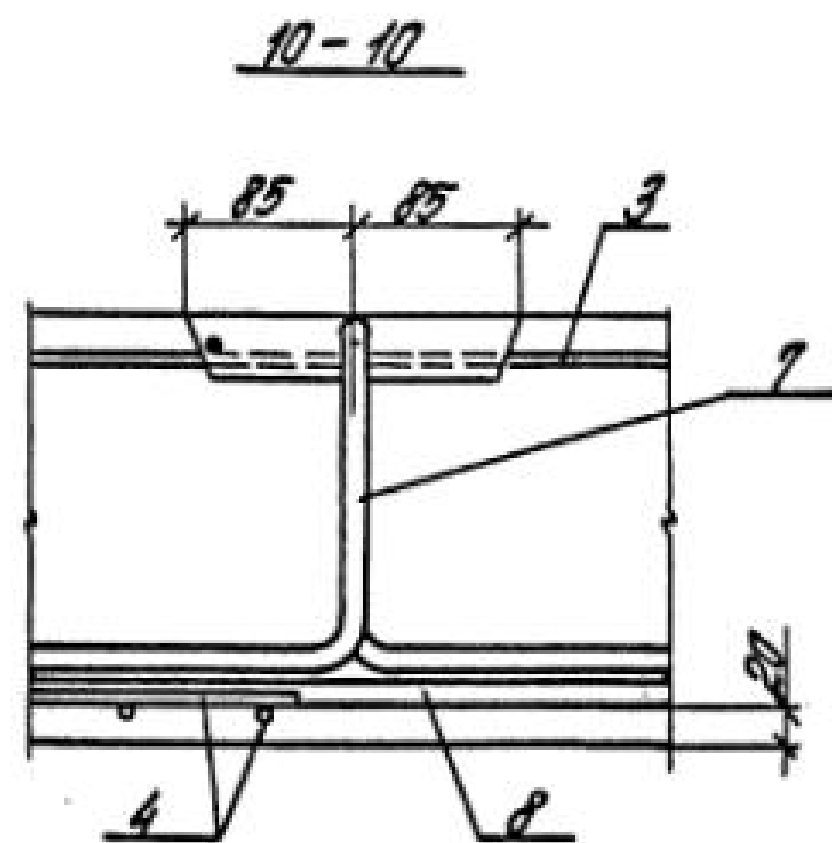
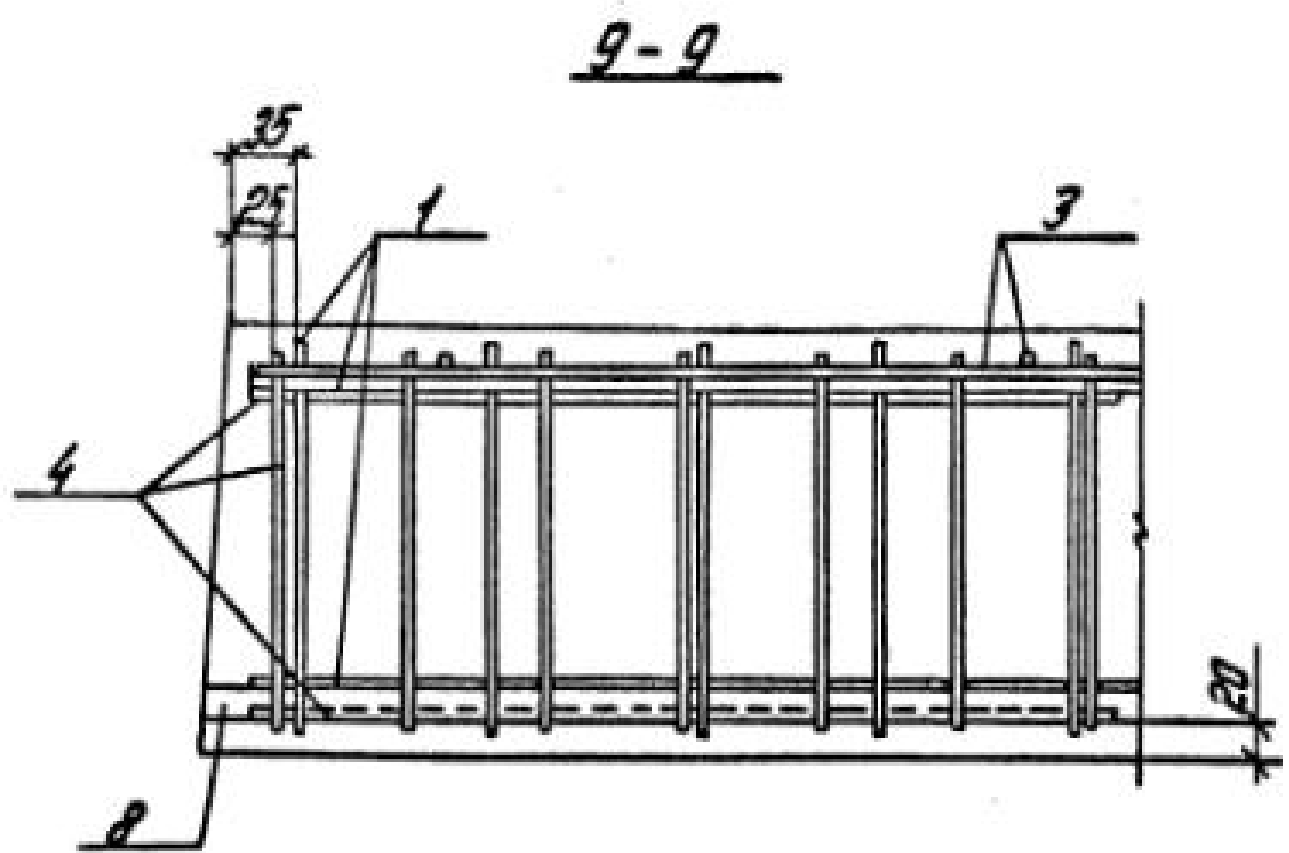
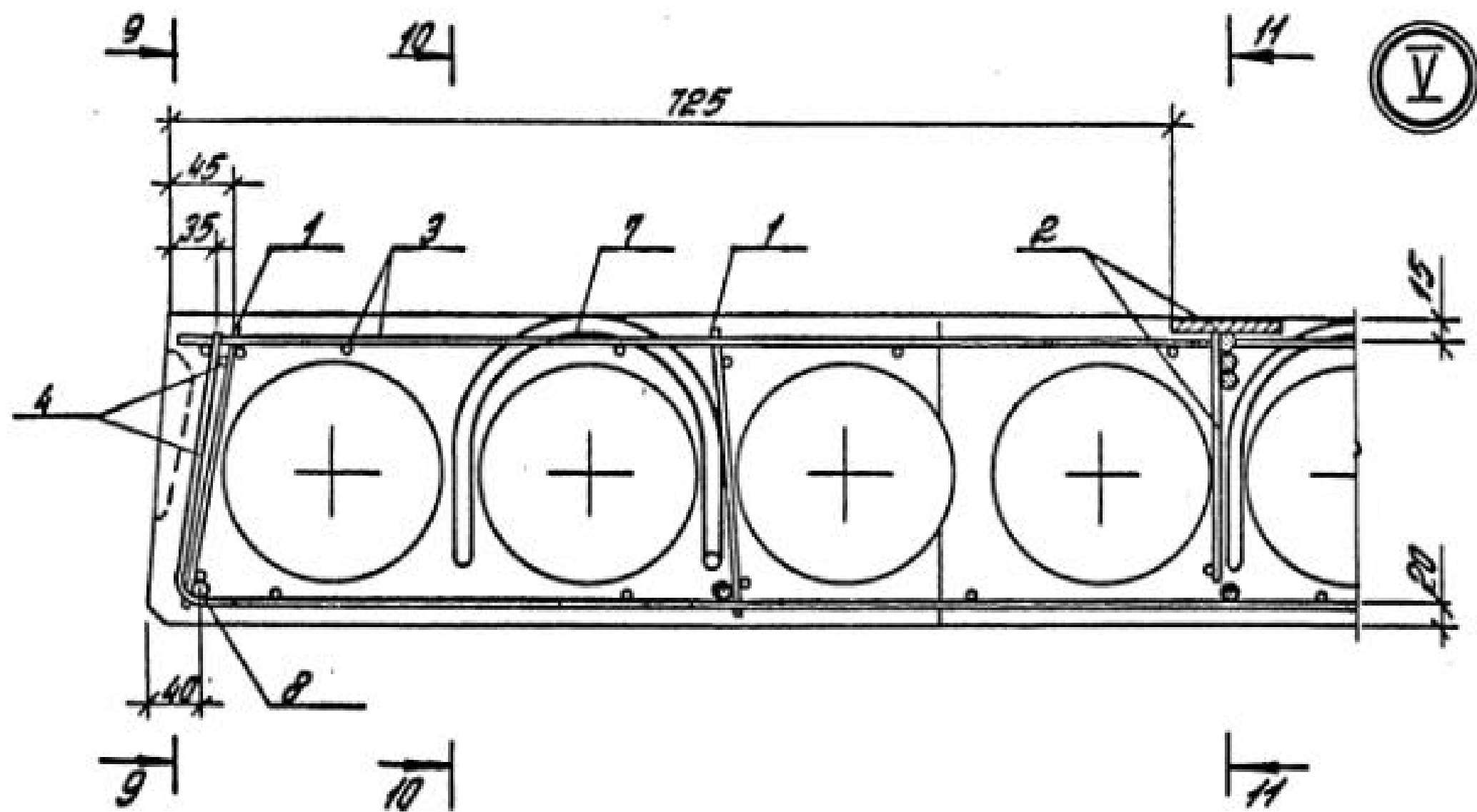
Рис. 3

Рис. 4



1.041.1-3.8-Д6

Имб. № подл. Подпись и дата. Взам. инв. №



Удобр. подл. Митичев и др. 1962

1.041.1 - 3.8 - Д6

7

Марка ПЛУТЫ	Напрягаемая арматура класса											Изделия арматурные											Общий расход	
	A _T -Ⅱ			A _T -ⅢС			A-Ⅲδ			Всего	Арматура класса			Прокат марки			Всего							
	ГОСТ 10884-81			ГОСТ 10884-81							A-Ⅲ			A-Ⅰ				Bp-Ⅰ			В ст. 3 кл 2-1 ТУ 14-1-3023-80			
	φ10	φ12	Итого	φ10	φ12	Итого	φ10	φ12	Итого		φ14	Итого	φ10	Итого	φ3	φ4		Итого	δ=8	Итого				
ПК 52.12-7 A _T Ⅱ-1	12,7		12,7							12,7	12,6	12,6	3,0	3,0	3,2	7,5	10,7	1,3	1,3	27,6	40,3			
ПК 52.12-11 A _T Ⅱ-1		18,3	18,3							18,3	12,6	12,6	3,0	3,0	3,2	7,5	10,7	1,3	1,3	27,6	45,9			
ПК 52.12-15 A _T Ⅱ-1		22,9	22,9							22,9	12,6	12,6	3,0	3,0	3,2	7,5	10,7	1,3	1,3	27,6	50,5			
ПК 52.12-8 A _T ⅢЛ-1	12,7		12,7							12,7	12,6	12,6	3,0	3,0	3,2	7,5	10,7	1,3	1,3	27,6	40,3			
ПК 52.12-12 A _T ⅢЛ-1		18,3	18,3							18,3	12,6	12,6	3,0	3,0	3,2	7,5	10,7	1,3	1,3	27,6	45,9			
ПК 52.12-15 A _T ⅢЛ-1		22,9	22,9							22,9	12,6	12,6	3,0	3,0	3,2	7,5	10,7	1,3	1,3	27,6	50,5			
ПК 52.12-6 A _T ⅢС-1				12,7		12,7				12,7	12,6	12,6	3,0	3,0	3,2	7,5	10,7	1,3	1,3	27,6	40,3			
ПК 52.12-10 A _T ⅢС-1				19,1		19,1				19,1	12,6	12,6	3,0	3,0	3,2	7,5	10,7	1,3	1,3	27,6	46,7			
ПК 52.12-13 A _T ⅢС-1				22,2		22,2				22,2	12,6	12,6	3,0	3,0	3,2	7,5	10,7	1,3	1,3	27,6	49,8			
ПК 52.12-7 A _T ⅢСЛ-1				12,7		12,7				12,7	12,6	12,6	3,0	3,0	3,2	7,5	10,7	1,3	1,3	27,6	40,3			
ПК 52.12-11 A _T ⅢСЛ-1				19,1		19,1				19,1	12,6	12,6	3,0	3,0	3,2	7,5	10,7	1,3	1,3	27,6	46,7			
ПК 52.12-13 A _T ⅢСЛ-1				22,2		22,2				22,2	12,6	12,6	3,0	3,0	3,2	7,5	10,7	1,3	1,3	27,6	49,8			
ПК 52.12-7 AⅢδ-1								19,1		19,1	12,6	12,6	3,0	3,0	3,2	7,5	10,7	1,3	1,3	27,6	46,7			
ПК 52.12-11 AⅢδ-1								27,5		27,5	12,6	12,6	3,0	3,0	3,2	7,5	10,7	1,3	1,3	27,6	55,1			
ПК 52.12-13 AⅢδ-1								32,0		32,0	12,6	12,6	3,0	3,0	3,2	7,5	10,7	1,3	1,3	27,6	59,6			
ПК 52.12-8 AⅢδЛ-1								19,1		19,1	12,6	12,6	3,0	3,0	3,2	7,5	10,7	1,3	1,3	27,6	46,7			
ПК 52.12-12 AⅢδЛ-1								27,5		27,5	12,6	12,6	3,0	3,0	3,2	7,5	10,7	1,3	1,3	27,6	55,1			
ПК 52.12-14 AⅢδЛ-1								32,0		32,0	12,6	12,6	3,0	3,0	3,2	7,5	10,7	1,3	1,3	27,6	59,6			

Умб. № подл. Взам. умб. №

Подпись и дата

Умб. № подл.

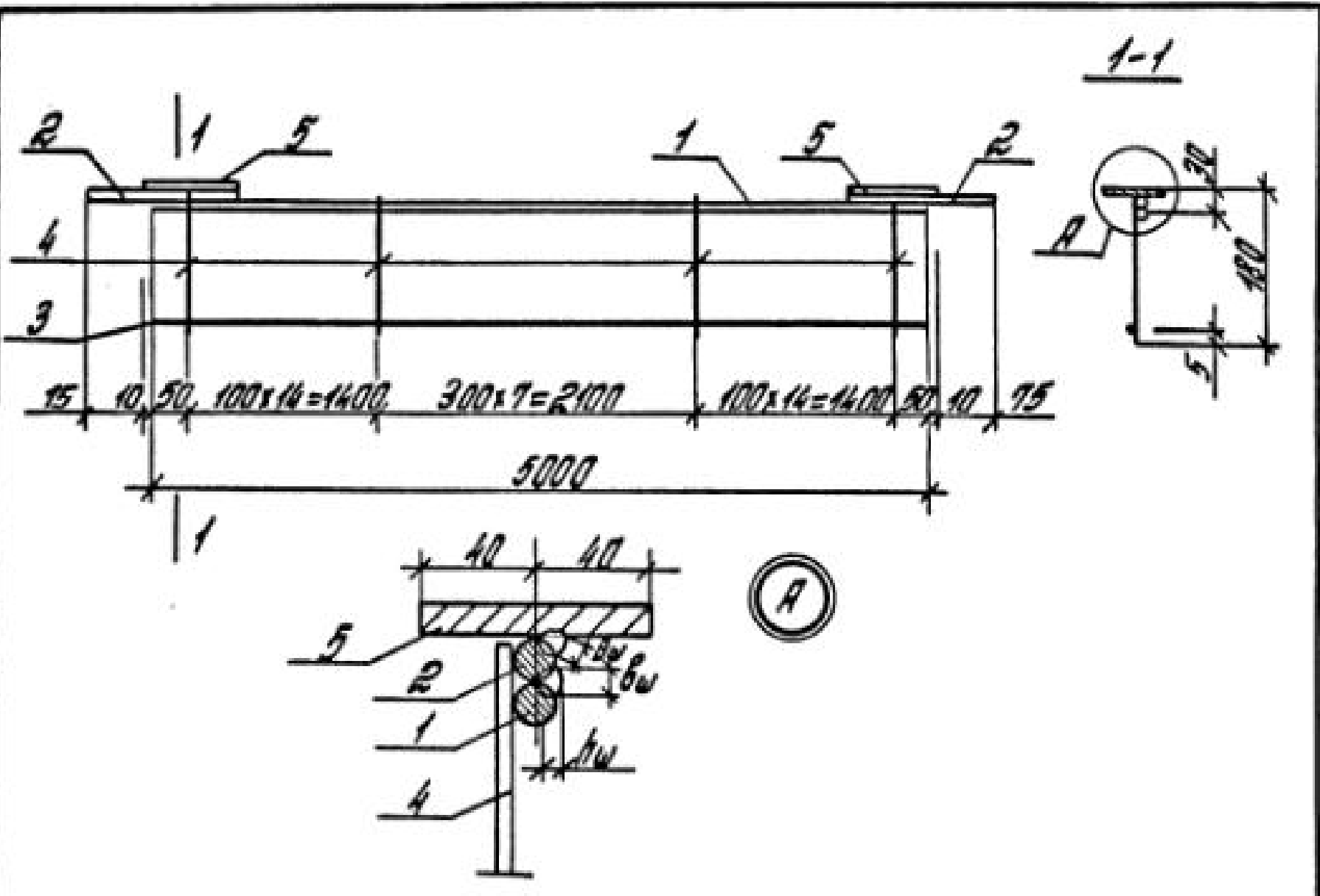
Разработ.	Исходники	Ф. И. О.
Расчет.	Пархалина	Ирина
Проверил	Бекетова	Ирина
Н. контр.	Музыка	Ирина

1.041.1-3.8-РС6

Ведомость расхода
стали

Стадия	Лист	Листов
Р		1
ЦНИИПРОМЗДАНИЙ		

24619 63

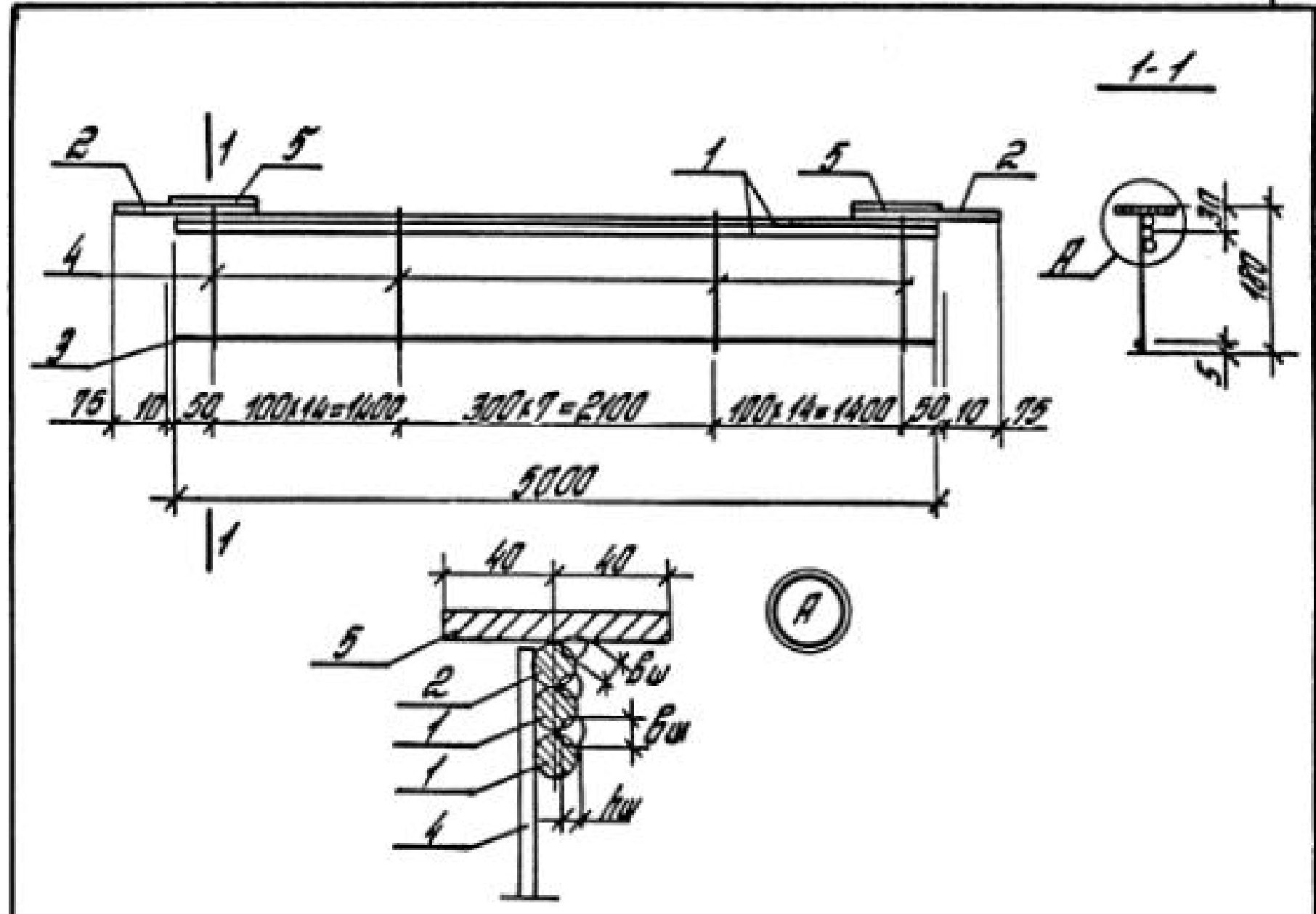


Марка каркаса	Поз.	Наименование	Кол.	Масса ед., кг	Масса каркаса, кг
КР 12	1	φ 14 А III, l = 5000	1	6,04	9,04
	2	φ 14 А III, l = 200	2	0,25	
	3	φ 4 Вр I, l = 5000	1	0,46	
	4	φ 4 Вр I, l = 170	36	0,02	
	5	- 80x8, l = 130	2	0,66	

Порядок сборки:

1. Поз. 5 приварить к поз. 2 дуговой сваркой с 2-х сторон - $b_w = 8 \text{ мм}$, $h_w = 6 \text{ мм}$; $l_w = 80 \text{ мм}$.
2. Поз. 2 приварить к поз. 1 дуговой сваркой с 2-х сторон - $b_w = 8 \text{ мм}$, $h_w = 6 \text{ мм}$; $l_w = 80 \text{ мм}$.
3. А-III по ГОСТ 5781-82, Вр-I по ГОСТ 6129-80, -80x8 по ГОСТ 103-76.

Разработ.	Нежданова	В. Немец	1.041.1 - 38-Д 7	Стальной лист	Листов
Проверил	Баранова	Иванов			
Каркас КР 12			ЦНИИПРОМЗДАНИЙ		
Исполн.	Мухомов	Алекс			

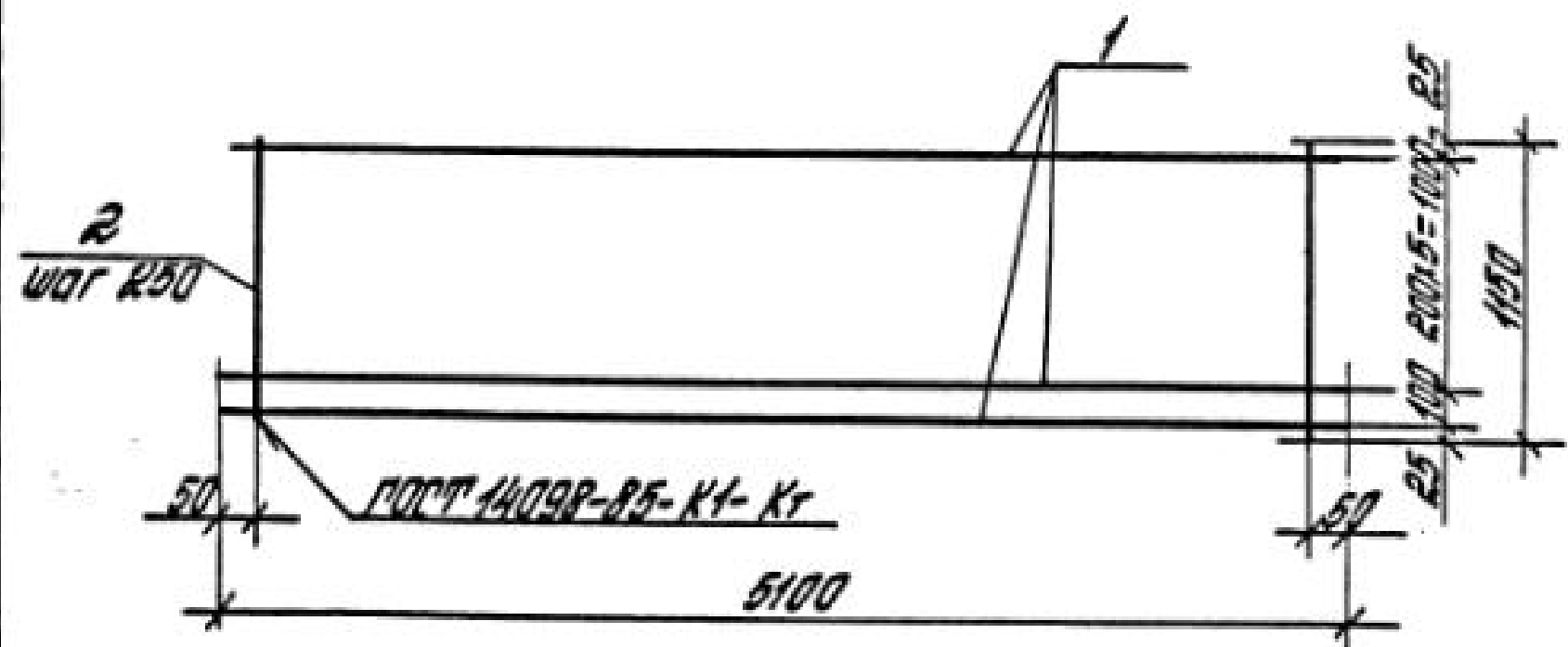


Марка каркаса	Поз.	Наименование	Кол.	Масса ед., кг	Масса каркаса, кг
КР 13	1	φ 14 А III, l = 5000	2	6,04	15,08
	2	φ 14 А III, l = 200	2	0,25	
	3	φ 4 Вр I, l = 5000	1	0,46	
	4	φ 4 Вр I, l = 170	36	0,02	
	5	- 80x8, l = 130	2	0,66	

Порядок сборки:

1. Поз. 5 приварить к поз. 2 дуговой сваркой с 2-х сторон - $b_w = 8 \text{ мм}$, $h_w = 6 \text{ мм}$, $l_w = 80 \text{ мм}$.
2. Поз. 1 свариваются между собой прерывистым швом $l_w = 50 \text{ мм}$, с шагом 450 мм, $b_w = 8 \text{ мм}$.
3. Поз. 2 приварить к поз. 1 дуговой сваркой с 2-х сторон - $b_w = 8 \text{ мм}$, $h_w = 6 \text{ мм}$, $l_w = 80 \text{ мм}$.
4. А-III по ГОСТ 5781-82, Вр-I по ГОСТ 6129-80, -80x8 по ГОСТ 103-76.

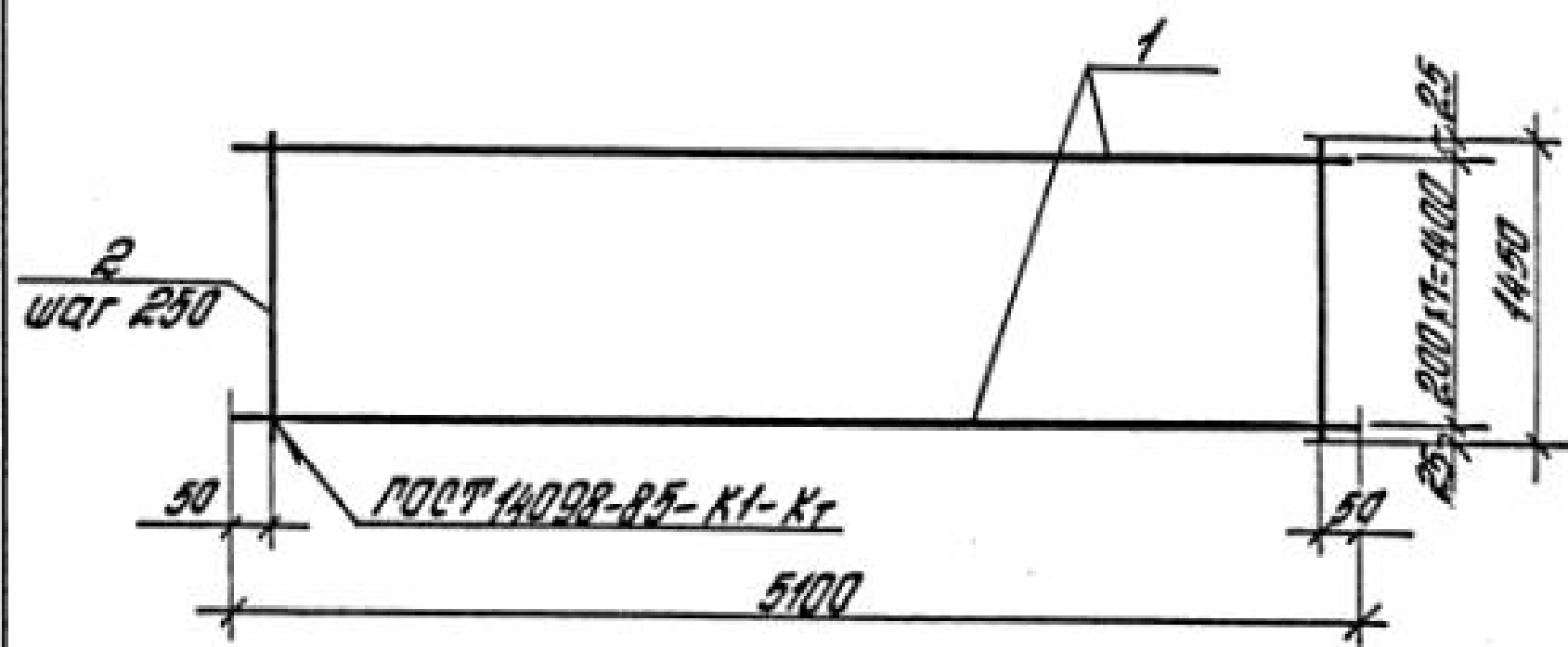
Разработ.	Нежданова	В. Немец	1.041.1 - 38-Д 8	Стальной лист	Листов
Проверил	Баранова	Иванов			
Каркас КР 13			ЦНИИПРОМЗДАНИЙ		
Исполн.	Мухомов	Алекс			



Марка сетки	Лаз.	Наименование	Кол.	Масса ед., кг	Масса сетки, кг
С35	1	Ф38рI, L=5100	7	0,27	3,15
	2	Ф38рI, L=1150	21	0,06	

Вр-I по ГОСТ 6727-80

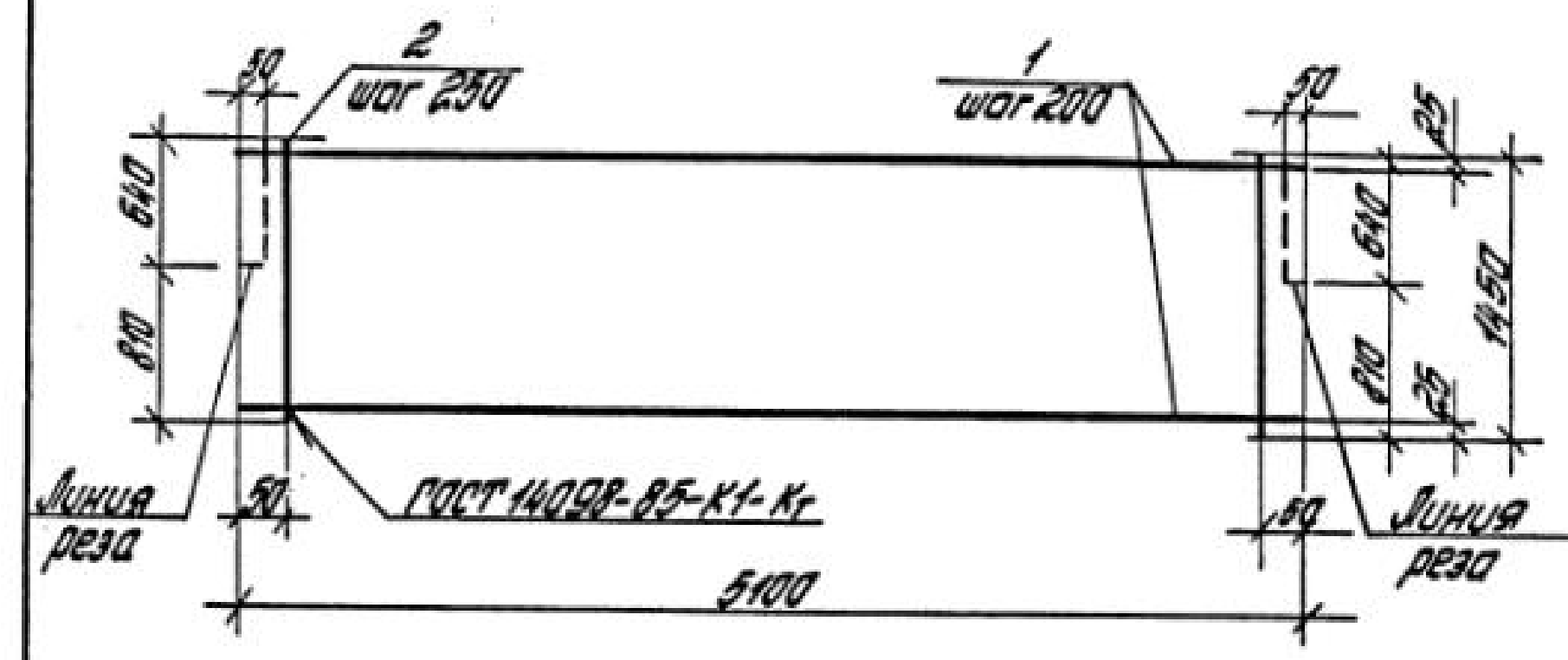
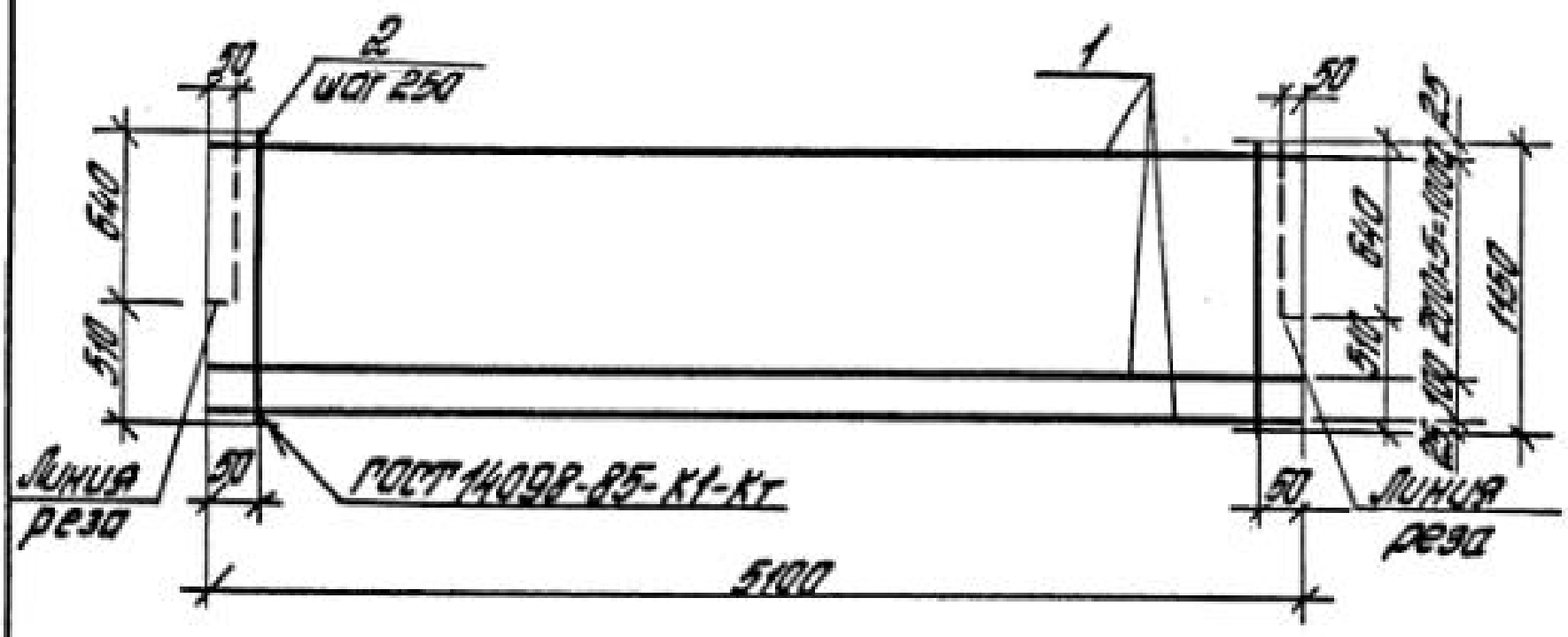
Разработ.	Немиданова	В. Немц	1.041.1 - 3.8 - Д 9		
Провер.	Баранова	Ирина			
			Итого	Лист	Листов
			Р		1
Сетка С35			ЦНИИПРОИЗДАНИЙ		
Н.контр.	Музыка	Людмила			



Марка сетки	Лаз.	Наименование	Кол.	Масса ед., кг	Масса сетки, кг
С36	1	Ф38рI, L=5100	8	0,27	3,84
	2	Ф38рI, L=1450	21	0,08	

Вр-I по ГОСТ 6727-80

Разработ.	Немиданова	В. Немц	1.041.1 - 3.8 - Д 10		
Провер.	Баранова	Ирина			
			Итого	Лист	Листов
			Р		1
Сетка С36			ЦНИИПРОИЗДАНИЙ		
Н.контр.	Музыка	Людмила			



Марка сетки	Поз.	Наименование	Кол.	Масса ед., кг	Масса сетки, кг
С39	1	φ 3 Вр I, l=5100	7	0,27	3,15
	2	φ 3 Вр I, l=1150	21	0,06	

Марка сетки	Поз.	Наименование	Кол.	Масса ед., кг	Масса сетки, кг
С40	1	φ 3 Вр I, l=5100	8	0,27	3,84
	2	φ 3 Вр I, l=1150	21	0,08	

Вр-I по ГОСТ 6727-80

Вр-I по ГОСТ 6727-80

ЦНБ КР под. Лопырь и Волга. Вольск. обл.

Разраб. Немцова В.Кемф	1.041.1 - 3.8 - Д 13		Итого	Лист	Листов
Провер. Бекетаба			Р		
	Сетка С39		ЦНИИПРОМЗДАНИЙ		
И.контр. Мизыка О.И.					

ЦНБ КР под. Лопырь и Волга. Вольск. обл.

Разраб. Немцова В.Кемф	1.041.1 - 3.8 - Д 14		Итого	Лист	Листов
Провер. Бекетаба			Р		
	Сетка С40		ЦНИИПРОМЗДАНИЙ		
И.контр. Мизыка О.И.					

16.09.91
Евдокимов