

ТИПОВЫЕ КОНСТРУКЦИИ ИЗДЕЛИЯ И УЗЛЫ ЗДАНИЙ И СООРУЖЕНИЙ

С Е Р И Я 1.090.1-2с

**СБОРНЫЕ ЖЕЛЕЗОБЕТОННЫЕ КОНСТРУКЦИИ МЕЖВИДОВОГО ПРИМЕНЕНИЯ
ДЛЯ КРУПНОПАНЕЛЬНЫХ ОБЩЕСТВЕННЫХ ЗДАНИЙ И ВСПОМОГАТЕЛЬНЫХ
ЗДАНИЙ ПРОМЫШЛЕННЫХ ПРЕДПРИЯТИЙ С ВЫСОТОЙ ЭТАЖА 3,0 И 3,3 м
ДЛЯ СТРОИТЕЛЬСТВА В СЕЙСМИЧЕСКИХ РАЙОНАХ**

ВЫПУСК 2-5

**ПАНЕЛИ НАРУЖНЫХ СТЕН ОДНОСЛОЙНЫЕ
ДЛЯ ЗДАНИЙ С ВЫСОТОЙ ЭТАЖА 3,3 И
3,0 м. АРМАТУРНЫЕ И ЗАКЛАДНЫЕ ИЗДЕЛИЯ**

РАБОЧИЕ ЧЕРТЕЖИ

1671-09

цеха. 1-63

ТИПОВЫЕ КОНСТРУКЦИИ, ИЗДЕЛИЯ И УЗЛЫ ЗДАНИЙ И СООРУЖЕНИЙ

С Е Р И Я 1.090.1-2с

СБОРНЫЕ ЖЕЛЕЗОБЕТОННЫЕ КОНСТРУКЦИИ МЕЖВИДОВОГО ПРИМЕНЕНИЯ
ДЛЯ КРУПНОПАНЕЛЬНЫХ ОБЩЕСТВЕННЫХ ЗДАНИЙ И ВСПОМОГАТЕЛЬНЫХ
ЗДАНИЙ ПРОМЫШЛЕННЫХ ПРЕДПРИЯТИЙ С ВЫСОТОЙ ЭТАЖА 3,0 И 3,3 м
ДЛЯ СТРОИТЕЛЬСТВА В СЕЙСМИЧЕСКИХ РАЙОНАХ
ВЫПУСК 2-5

ПАНЕЛИ НАРУЖНЫХ СТЕН ОДНОСПОЙНЫЕ
ДЛЯ ЗДАНИЙ С ВЫСОТОЙ ЭТАЖА 3,3 И
3,0 м. АРМАТУРНЫЕ И ЗАКЛАДНЫЕ ИЗДЕЛИЯ

РАБОЧИЕ ЧЕРТЕЖИ

РАЗРАБОТАН
ТбилизНИИЭП

УЧ. ИНЖ. ИНСТИТУТА *С.С.С.С.* Б. БАКРАЯ
УЧ. КОНСТР. ПР. ОТДЕЛЕНИЯ *С.С.С.С.* А. ЧИКОБАВА
НАЧ. ОТДЕЛА *Н. Зелибраниши* Н. ЗЕЛИБРАНИШИ
УЧ. ИНЖ. ПРОЕКТА *Н. Зелибраниши* Н. ЗЕЛИБРАНИШИ

УТВЕРЖДЕНЫ
И ВВЕДЕНЫ В ДЕЙСТВИЕ
С 1 ЯНВАРЯ 1985 г.
Госстроем СССР
ПРОТОКОЛ ОТ
1 НОЯБРЯ 1984 г. № НИ-31

| № | ОБОЗНАЧЕНИЕ | НАИМЕНОВАНИЕ | СТР. | ПРИМЕЧАНИЕ |
|----|-----------------------|---|------|------------|
| I | I.090.I-2с.2-5 00.070 | ТЕХНИЧЕСКОЕ ОПИСАНИЕ | 3 | |
| 2 | I.090.I-2с.2-5 01.0 | КАРКАС УКРУПНИТЕЛЬНОЙ СБОРКИ СКР I - СКР II | 4 | |
| 3 | I.090.I-2с.2-5 02.0 | КАРКАС ПЛОСКИЙ КР I - КР 8 | 8 | |
| 4 | I.090.I-2с.2-5 03.0 | КАРКАС ПЛОСКИЙ КР 9 - КР 18 | 11 | |
| 5 | I.090.I-2с.2-5 04.0 | КАРКАС ПЛОСКИЙ КР 19 - КР 29 | 15 | |
| 6 | I.090.I-2с.2-5 05.0 | КАРКАС ПЛОСКИЙ КР 30 - КР 40 | 18 | |
| 7 | I.090.I-2с.2-5 06.0 | СЕТКА С I - С 8 | 21 | |
| 8 | I.090.I-2с.2-5 07.0 | СЕТКА С 7, С 8, С 9 | 24 | |
| 9 | I.090.I-2с.2-5 08.0 | СЕТКА С I 0, - С I 7 | 28 | |
| 10 | I.090.I-2с.2-5 09.0 | СЕТКА С I 8, С I 9 | 29 | |
| 11 | I.090.I-2с.2-5 10.0 | СЕТКА С 2 С - С 2 8 | 31 | |
| 12 | I.090.I-2с.2-5 11.0 | ИЗДЕЛИЕ ЗАКЛАДНОЕ МН I - МН 3 | 34 | |
| 13 | I.090.I-2с.2-5 12.0 | ИЗДЕЛИЕ ЗАКЛАДНОЕ МН 4, МН 5 | 36 | |

| № | ОБОЗНАЧЕНИЕ | НАИМЕНОВАНИЕ | СТР. | ПРИМЕЧАНИЕ |
|---------------------|---------------------|--------------------------------|------|------------|
| 14 | I.090.I-2с.2-5 13.0 | ИЗДЕЛИЕ ЗАКЛАДНОЕ МН 6, МН 7 | 38 | |
| 15 | I.090.I-2с.2-5 00.I | СТЕРЖЕНЬ ГЛУБИ АН I - АН 6 | 40 | |
| 16 | I.090.I-2с.2-5 00.2 | ЦЕНА СТРОПОВОНАЯ С I I - С I 8 | 41 | |
| 1.090.I-2с.2-5 00.0 | | | | |
| СОДЕРЖАНИЕ | | | | |

Изм. № подл. Подпись и дата

| | | | |
|-----------|--------------|-------|-------|
| Изд. отд. | Эдизершенило | 21.08 | 21.08 |
| И.контр. | Силагадзе | 21.08 | 21.08 |
| Рук.мист. | Касрадзе | 21.08 | 21.08 |
| ГПП | Эдизершенило | 21.08 | 21.08 |
| Рук.гр. | Бурджалидзе | 21.08 | 21.08 |
| Проверка | Салжкова | 21.08 | 21.08 |
| Разраб. | Шелгия | 21.08 | 21.08 |

| | | |
|-------------|------|--------|
| Страниц | Лист | Листов |
| Р | 1 | 1 |
| ТбилизНИИЭП | | |

1. Общие данные

1.1. Выпуск 2-5 "Панели наружных стен однослойные для зданий с высотой этажа 3,3 и 3,0 м. Арматурные и закладные изделия" входит в состав серии 1.090.1-2С "Сборные железобетонные конструкции межэтажного применения для крупнопанельных общественных и вспомогательных зданий промышленных предприятий с высотой этажа 3,0 и 3,3 м для строительства в сейсмических районах".

1.2 Выпуск содержит:

1.2.1. Техническое описание;

1.2.2. Спецификация;

1.2.3. Сборочные чертежи арматурных изделий и закладных деталей.

1.3. Арматурная сталь принята в соответствии со СНиП II-21-75 и письмом Госстроя СССР от 15 апреля 1980г. № 42-Д "О мерах по предотвращению перерасхода арматурной стали при проектировании железобетонных конструкций для промышленного, жилищно-гражданского и сельского строительства": для плоских каркасов, сеток и отдельных стержней - сталь класса А-III по ГОСТ 5781-82 и класса ВР-I по ГОСТ 6727-80; для монтажных петель (анкеров) - сталь класса А-I по ГОСТ 5781-82; для строповочных петель - сталь класса А-II по ГОСТ 5781-82; для закладных деталей - сталь класса А-III по ГОСТ 5781-82. Для закладных деталей принята полосовая сталь по ГОСТ 103-76 марки ВСтЗпс6 по ГОСТ 380-71. Для арматурных изделий приняты следующие марки сталей: сталь класса Ас-II марки ЮГТ; сталь класса А-I марки ВСтЗпс2; сталь класса А-III марки З5ГС.

2. Изготовление арматурных изделий и закладных деталей

2.1. Изготовление арматурных изделий и закладных деталей выполняется при помощи сварки с соблюдением требований ГОСТ 10922-75 "Арматурные изделия и закладные детали для железобетонных конструкций. Технические требования и методы испытаний", СН 393-78 "Инструкция по сварке соединений арматуры и закладных

Имя, № подл. Подпись и дата
Имя, инв. №

| | | | | | | | |
|------------|--------------|---------|-----------------------|-------------------------|------------|------|--------|
| Нач. отд. | Эпишерашвили | 2.11.84 | 1.090.1-2с.2-5 00.0ТО | Техническое ОПИСАНИЕ | Стодия | Лист | Листов |
| Н. контр. | Сялагелзе | 2.11.84 | | | Р | 1 | 2 |
| Рук. маст. | Касрадзе | 2.11.84 | | | ТБИЛЗНИИЭП | | |
| Инг. | Эпишерашвили | 2.11.84 | | | | | |
| Рук. гр. | Бурджанадзе | 2.11.84 | | | | | |
| Проверил | Салыхова | 2.11.84 | | | | | |
| Разработ. | Шелва | 2.11.84 | | | | | |

Копировал

Формат А3

деталей железобетонных конструкций", ГОСТ 19292-73 "Соединения сварные элементов закладных деталей сборных железобетонных конструкций. Контактная и автоматическая сварка плавлением. Основные типы и конструктивные элементы".

2.2. Марки арматурных и закладных изделий имеют буквенно-цифровое обозначение. Группа букв означает:

2.2.1 СКР - каркас укрупнительной сборки;

2.2.2. КР - каркас плоский ;

2.2.3. С - сетка;

2.2.4. МН - изделие закладное;

2.2.5. АН - петля монтажная (анкер);

2.2.6. СП - петля строповочная.

2.3 Группа цифр обозначает порядковый номер изделия в сборке.

Имя, № подл. Подпись и дата
Имя, инв. №

| | |
|-----------------------|-----------|
| 1.090.1-2с.2-5 00.0ТО | Лист 2 |
|-----------------------|-----------|

Копировал

Формат А3

| Формат Листа | Площ. | ОБОЗНАЧЕНИЕ | НАИМЕНОВАНИЕ | КОЛ. | ПРИМЕ- ЧАНИЕ |
|--|-------|------------------------|---|------|-----------------|
| | | | | | |
| A3 | | 1.090.1-2с.2-5 01.0СБ | <u>ДОКУМЕНТАЦИЯ</u> СБОРОЧНЫЙ ЧЕРТЕЖ | | |
| A3 | | 1.090.1-2с.2-5 00.079 | ТЕХНИЧЕСКОЕ ОПИСАНИЕ | | |
| <u>ПЕРЕМЕННЫЕ ДАННЫЕ ДЛЯ ИСПОЛНЕНИЯ:</u> | | | | | |
| 1.090.1-2с.2-5 01.0 | | | | | |
| <u>СБОРОЧНЫЕ ЕДИНИЦЫ</u> | | | | | |
| СЕТКИ | | | | | |
| A4 | 1 | 1.090.1-2с.2-5 08.0 | C1 | 1 | |
| A4 | 2 | 1.090.1-2с.2-5 08.0 | C10 | 1 | |
| 1.090.1-2с.2-5 01.0-01 | | | | | |
| <u>СБОРОЧНЫЕ ЕДИНИЦЫ</u> | | | | | |
| СЕТКИ | | | | | |
| A4 | 1 | 1.090.1-2с.2-5 08.0-01 | C2 | 1 | |
| A4 | 2 | 1.090.1-2с.2-5 08.0 | C10 | 1 | |
| 1.090.1-2с.2-5 01.0-02 | | | | | |
| <u>СБОРОЧНЫЕ ЕДИНИЦЫ</u> | | | | | |
| СЕТКИ | | | | | |
| A4 | 1 | 1.090.1-2с.2-5 08.0-02 | C3 | 1 | |
| A4 | 2 | 1.090.1-2с.2-5 08.0-01 | C11 | 1 | |
| 1.090.1-2с.2-5 01.0 | | | | | |
| КАРКАС УКРУПНИТЕЛЬНОЙ СБОРКИ | | | | | |
| СР1 - СР11 | | | | | |
| | | | Стандия | Лист | Листов |
| | | | Р | 1 | 3 |
| ТбилЗНИИЭП | | | | | |

Копировал

Формат А4

| Формат Листа | Площ. | ОБОЗНАЧЕНИЕ | НАИМЕНОВАНИЕ | КОЛ. | ПРИМЕ- ЧАНИЕ |
|--------------------------|-------|------------------------|--------------|------|-----------------|
| | | | | | |
| 1.090.1-2с.2-5 01.0-03 | | | | | |
| <u>СБОРОЧНЫЕ ЕДИНИЦЫ</u> | | | | | |
| СЕТКИ | | | | | |
| A4 | 1 | 1.090.1-2с.2-5 08.0-03 | C4 | 1 | |
| A4 | 2 | 1.090.1-2с.2-5 08.0-01 | C11 | 1 | |
| 1.090.1-2с.2-5 01.0-04 | | | | | |
| <u>СБОРОЧНЫЕ ЕДИНИЦЫ</u> | | | | | |
| СЕТКИ | | | | | |
| A4 | 1 | 1.090.1-2с.2-5 08.0-04 | C5 | 1 | |
| A4 | 2 | 1.090.1-2с.2-5 08.0-02 | C12 | 1 | |
| 1.090.1-2с.2-5 01.0-05 | | | | | |
| <u>СБОРОЧНЫЕ ЕДИНИЦЫ</u> | | | | | |
| СЕТКИ | | | | | |
| A4 | 1 | 1.090.1-2с.2-5 08.0-05 | C6 | 1 | |
| A4 | 2 | 1.090.1-2с.2-5 08.0-03 | C13 | 1 | |
| 1.090.1-2с.2-5 01.0-06 | | | | | |
| <u>СБОРОЧНЫЕ ЕДИНИЦЫ</u> | | | | | |
| СЕТКИ | | | | | |
| A4 | 1 | 1.090.1-2с.2-5 07.0 | C7 | 1 | |
| A4 | 2 | 1.090.1-2с.2-5 08.0-04 | C14 | 1 | |
| 1.090.1-2с.2-5 01.0 | | | | | |
| КАРКАС | | | | | |
| СР7 | | | | | |
| СЕТКИ | | | | | |
| 1.090.1-2с.2-5 01.0 | | | | | |

Копировал

Формат А4

| Формат | Лист | Поз. | ОБОЗНАЧЕНИЕ | НАИМЕНОВАНИЕ | КОЛ. | ПРИМЕЧАНИЕ | | |
|--------|------|------------------------|--------------------------|--------------------------|------------------------|--------------------------|---|--|
| | | | | | | | | |
| КОАСК | | | | 1.090.1-2с.2-5 01.0-07 | | | | |
| | | | | СКР8 | | | | |
| | | | | <u>СБОРОЧНЫЕ ЕДИНИЦЫ</u> | | | | |
| | | | | СЕТКИ | | | | |
| | | | A4 | 1 | 1.090.1-2с.2-5 07.0-01 | С8 | 1 | |
| | | | A4 | 2 | 1.090.1-2с.2-5 08.0-05 | С15 | 1 | |
| | | | | | | 1.090.1-2с.2-5 01.0-08 | | |
| | | | | | | СКР9 | | |
| | | | | | | <u>СБОРОЧНЫЕ ЕДИНИЦЫ</u> | | |
| | | | | | | СЕТКИ | | |
| | | | A4 | 1 | 1.090.1-2с.2-5 07.0-02 | С9 | 1 | |
| | | | A4 | 2 | 1.090.1-2с.2-5 08.0-06 | С16 | 1 | |
| | | | | | | 1.090.1-2с.2-5 01.0-09 | | |
| | | | | | | СКР10 | | |
| | | | <u>СБОРОЧНЫЕ ЕДИНИЦЫ</u> | | | | | |
| | | | СЕТКИ | | | | | |
| A4 | 1 | 1.090.1-2с.2-5 07.0-01 | С8 | 1 | | | | |
| A4 | 2 | 1.090.1-2с.2-5 08.0-07 | С17 | 1 | | | | |
| | | | 1.090.1-2с.2-5 01.0-10 | | | | | |
| | | | СКР11 | | | | | |
| | | | <u>СБОРОЧНЫЕ ЕДИНИЦЫ</u> | | | | | |
| | | | СЕТКИ | | | | | |
| A4 | 1 | 1.090.1-2с.2-5 07.0-02 | С9 | 1 | | | | |
| A4 | 2 | 1.090.1-2с.2-5 08.0-07 | С17 | 1 | | | | |
| | | | | 1.090.1-2с.2-5 01.0 | | Лист 3 | | |

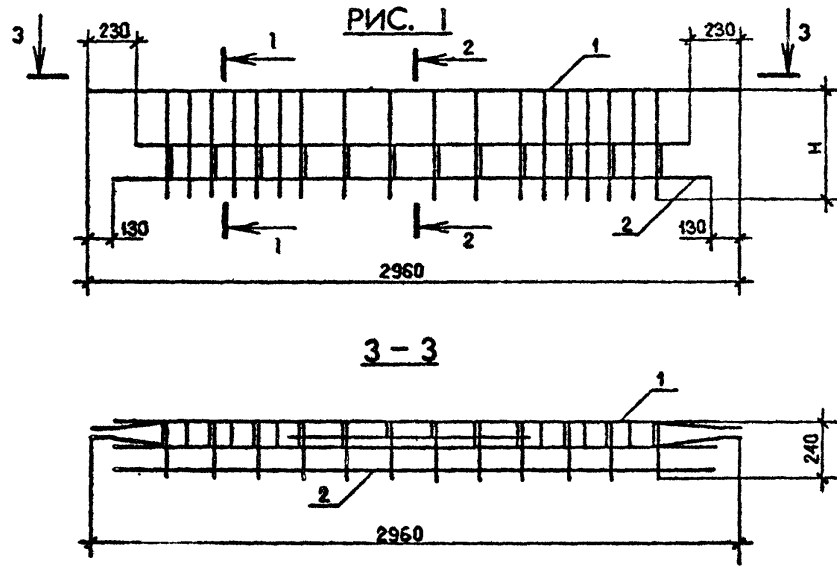
Копировал

Формат А4

| Формат | Лист | Поз. | ОБОЗНАЧЕНИЕ | НАИМЕНОВАНИЕ | КОЛ. | ПРИМЕЧАНИЕ | |
|--------|------|------|-------------|--------------|------|------------|--|
| | | | | | | | |
| КОАСК | | | | | | | |
| | | | | | | | |
| | | | | | | | |
| | | | | | | | |
| | | | | | | | |
| | | | | | | | |
| | | | | | | | |
| | | | | | | | |
| | | | | | | | |
| | | | | | | | |
| | | | | | | | |
| | | | | | | | |
| | | | | | | | |
| | | | | | | | |
| | | | | | | Лист 3 | |

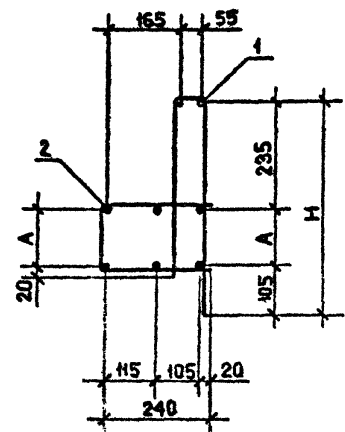
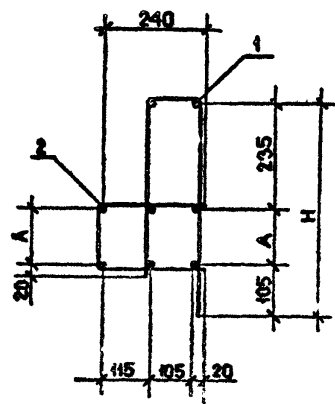
Копировал

Формат А4



1-1

2-2



| Обозначение | Марка | Рис. | Размеры, мм | | Масса, кг | |
|---------------------|-------|------|-------------|------|-----------|-------|
| | | | А | Н | | |
| I.090.I-2с.2-5 0I.0 | СКР1 | I | 130 | 470 | 19,09 | |
| -01 | СКР2 | | | | 21,20 | |
| -02 | СКР3 | | 205 | 545 | 19,93 | |
| -03 | СКР4 | | | | 32,04 | |
| -04 | СКР5 | | 130 | 470 | 13,86 | |
| -05 | СКР6 | | | | 18,39 | |
| -06 | СКР7 | | | | 2 | 12,75 |
| -07 | СКР8 | | | | 3 | 6,16 |
| -08 | СКР9 | | 4 | 6,16 | | |
| -09 | СКР10 | | 5 | 4,48 | | |
| -10 | СКР11 | 6 | 4,48 | | | |

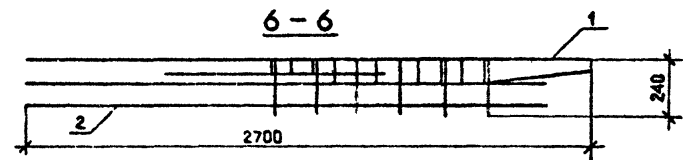
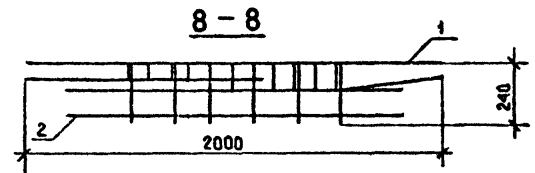
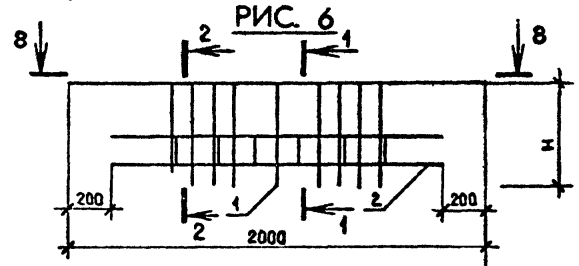
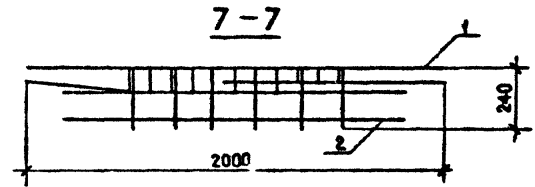
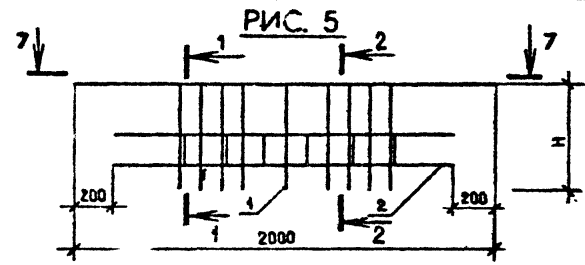
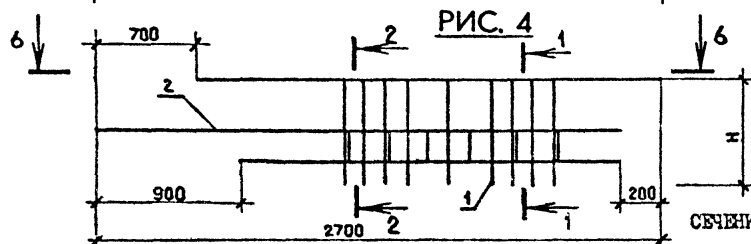
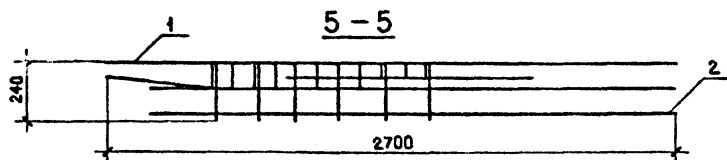
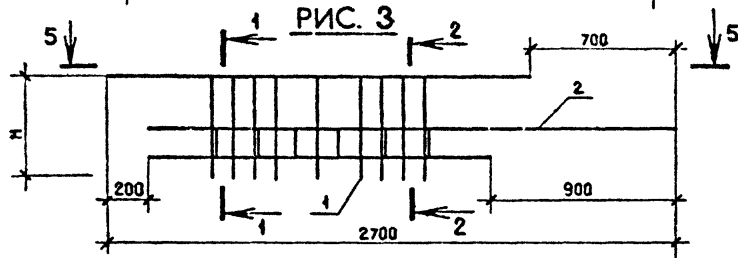
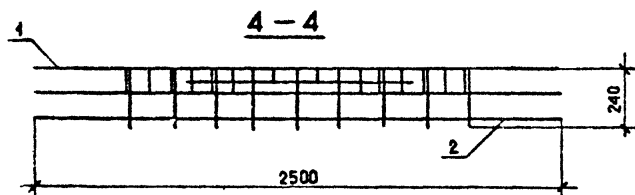
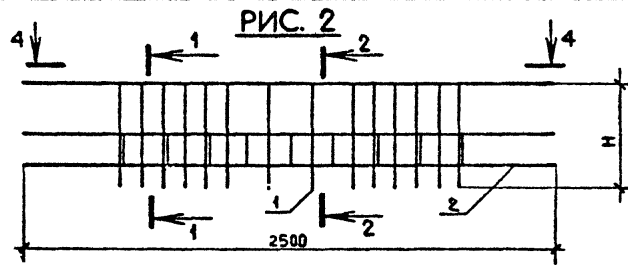
Имя, И.подп., Подпись и дата

Взам.инв.№

| | | | | | | |
|---|--|--|--|------------|-----------|--------------|
| I.090.I-2с.2-5 0I.0СБ | | | | Стая | Масса | Масштаб |
| КАРКАС УКРУПИТЕЛЬНОЙ СБОРКИ СКР1 - СКР11 СБОРОЧНЫЙ ЧЕРТЕЖ | | | | Р | См. табл. | 1:20 1:10 |
| | | | | Лист 1 | Листов 2 | |
| Нач.отд. Эришерашвили И.А. 7.8.84 Н.контр. Силагадзе В.В. 7.8.84 Рук.мост Кесрадзе Н.А. 7.8.84 ГИП Эришерашвили И.А. 7.8.84 Рук.гр. Бурджанадзе С.В. 7.8.84 Проверил Салихова С.В. 7.8.84 Разреш. Шедия Г.В. 5.9.84 | | | | ТБИЛЗНИИЭП | | |

Копирован

Формат А3



СЕЧЕНИЯ 1-1 И 2-2 СМ. НА Д.1

1.090.1-2с.2-5 01.0СБ

Лист
2

Имя, № подлг. Подпись и дата
Допол. стр. №

Контроль

Формат А3

| КОАСС | Формат | Зона | Поз. | ОБОЗНАЧЕНИЕ | НАИМЕНОВАНИЕ | КОЛ. | ПРИМЕЧАНИЕ |
|-----------|--------------|------------|--------|--|----------------------|---------|------------|
| | А3 | А3 | | | | | |
| | | | | 1.090.1-2с.2-5 02.0СБ | <u>ДОКУМЕНТАЦИЯ</u> | | |
| | | | | 1.090.1-2с.2-5 00.0ТО | СБОРОЧНЫЙ ЧЕРТЕЖ | | |
| | | | | | ТЕХНИЧЕСКОЕ ОПИСАНИЕ | | |
| | | | | <u>ПЕРЕМЕННЫЕ ДАННЫЕ ДЛЯ ИСПОЛНЕНИЙ:</u> | | | |
| | | | | 1.090,1-2с.2-5 02.0 | КАРКАС ПЛОСКИЙ КР1 | | |
| | | | | <u>ДЕТАЛИ</u> | | | |
| | | | | ØВАН ГОСТ 5781-82 | | | |
| БЧ 1 | 1 | 6.013.3250 | | L = 3250 | 2 | 0,72 кг | |
| БЧ 2 | 2 | 6.013.620 | | L = 620 | 2 | 0,14 кг | |
| БЧ 3 | 3 | 6.013.440 | | L = 440 | 1 | 0,10 кг | |
| | | | | Ø4Вр1 ГОСТ 6727-80 | | | |
| БЧ 4 | 4 | 4.041.260 | | L = 260 | 9 | 0,03 кг | |
| БЧ 5 | 5 | 4.041.110 | | L = 110 | 8 | 0,01 кг | |
| | | | | 1.090.1-2с.2-5 02.0-01 | КАРКАС ПЛОСКИЙ КР2 | | |
| | | | | <u>ДЕТАЛИ</u> | | | |
| | | | | ØВАН ГОСТ 5781-82 | | | |
| БЧ 1 | 1 | 6.013.3250 | | L = 3250 | 2 | 1,28 кг | |
| БЧ 2 | 2 | 6.013.620 | | L = 620 | 2 | 0,24 кг | |
| БЧ 3 | 3 | 6.013.440 | | L = 440 | 1 | 0,17 кг | |
| | | | | Ø4Вр1 ГОСТ 6727-80 | | | |
| Нач. отд. | Кизиядзе | З | И.И.И. | 1.090.1-2с.2-5 02.0 | | | |
| Н.контр. | Силагдзе | В | И.И.И. | | | | |
| Рук.мост | Кесрадзе | И | И.И.И. | КАРКАС ПЛОСКИЙ КР1-КР8 | Страниц | Лист | Листов |
| ГИП | Экишерашвили | И | И.И.И. | | Р | 1 | 4 |
| Рук.гр. | Салуквадзе | Д.С. | И.И.И. | ТБИЛЗНИИЭП | | | |
| Проверил | Дгебуадзе | В | И.И.И. | | | | |
| Разреш. | Салквела | И | И.И.И. | | | | |

Копировал

Формат А4

| КОАСС | Формат | Зона | Поз. | ОБОЗНАЧЕНИЕ | НАИМЕНОВАНИЕ | КОЛ. | ПРИМЕЧАНИЕ | | |
|----------------|----------------|--------------|------|------------------------|------------------------|---------|------------|--|--|
| | БЧ | БЧ | | | | | | | |
| | | | | 4.041.260 | L - 260 | 9 | 0,03 кг | | |
| | | | | 4.041.110 | L - 110 | 8 | 0,01 кг | | |
| | | | | | 1.090.1-2с.2-5 02.0-02 | | | | |
| | | | | | КАРКАС ПЛОСКИЙ КР3 | | | | |
| | | | | <u>ДЕТАЛИ</u> | | | | | |
| | | | | ØВАН ГОСТ 5781-82 | | | | | |
| БЧ 1 | 1 | 6.013.3250 | | L = 3250 | 2 | 0,72 кг | | | |
| БЧ 2 | 2 | 6.013.620 | | L = 620 | 1 | 0,14 кг | | | |
| БЧ 3 | 3 | 6.013.440 | | L = 440 | 1 | 0,10 кг | | | |
| БЧ 4 | 4 | 6.013.370 | | L = 370 | 1 | 0,06 кг | | | |
| | | | | Ø4Вр1 ГОСТ 6727-80 | | | | | |
| БЧ 5 | 5 | 4.041.260 | | L = 260 | 10 | 0,03 кг | | | |
| БЧ 6 | 6 | 4.041.110 | | L = 110 | 10 | 0,01 кг | | | |
| | | | | 1.090.1-2с.2-5 02.0-03 | КАРКАС ПЛОСКИЙ КР4 | | | | |
| | | | | <u>ДЕТАЛИ</u> | | | | | |
| | | | | ØВАН ГОСТ 5781-82 | | | | | |
| БЧ 1 | 1 | 6.013.2950 | | L = 2950 | 2 | 0,65 кг | | | |
| БЧ 2 | 2 | 6.013.520 | | L = 520 | 2 | 0,12 кг | | | |
| БЧ 3 | 3 | 6.013.340 | | L = 340 | 1 | 0,08 кг | | | |
| | | | | Ø4Вр1 ГОСТ 6727-80 | | | | | |
| БЧ 4 | 4 | 4.041.260 | | L = 260 | 9 | 0,03 кг | | | |
| БЧ 5 | 5 | 4.041.110 | | L = 110 | 8 | 0,01 кг | | | |
| И.И.И. № подл. | Подпись и дата | Взам. инв. № | | 1.090.1-2с.2-5 02.0 | | | | | |
| | | | | Лист 2 | | | | | |

Копировал

Формат А4

| Инв. № подл. | Подпись и дата | Взам. инв. № | Класс | Зона | Поз. | ОБОЗНАЧЕНИЕ | НАИМЕНОВАНИЕ | КОЛ. | ПРИМЕЧАНИЕ | Лист |
|--------------|----------------|--------------|-------|------|------|-------------|---|------|------------|------|
| | | | | | | | | | | |
| | | | | | | | 1.090.1-2с.2-5 02.0-04 КАРКАС ПЛОСКИЙ КР5 <u>ДЕТАЛИ</u> Ø 8AIII ГОСТ 5781-82 | | | |
| | | | БЧ | | 1 | 8.013.2950 | L = 2950 | 2 | 1,17 кг | |
| | | | БЧ | | 2 | 8.013.520 | L = 520 | 2 | 0,20 кг | |
| | | | БЧ | | 3 | 8.013.340 | L = 340 | 1 | 0,13 кг | |
| | | | БЧ | | 4 | 4.041.260 | L = 260 | 9 | 0,03 кг | |
| | | | БЧ | | 5 | 4.041.110 | L = 110 | 8 | 0,01 кг | |
| | | | | | | | Ø 4Bp1 ГОСТ 6727-80 | | | |
| | | | | | | | 1.090.1-2с.2-5 02.0-05 КАРКАС ПЛОСКИЙ КР6 <u>ДЕТАЛИ</u> Ø 6AIII ГОСТ 5781-82 | | | |
| | | | БЧ | | 1 | 6.013.2950 | L = 2950 | 2 | 0,65 кг | |
| | | | БЧ | | 2 | 6.013.520 | L = 520 | 1 | 0,12 кг | |
| | | | БЧ | | 3 | 6.013.340 | L = 340 | 1 | 0,08 кг | |
| | | | БЧ | | 4 | 6.013.320 | L = 320 | 1 | 0,07 кг | |
| | | | БЧ | | 5 | 4.041.260 | L = 260 | 9 | 0,03 кг | |
| | | | БЧ | | 6 | 4.041.110 | L = 110 | 10 | 0,01 кг | |
| | | | | | | | Ø 4Bp1 ГОСТ 6727-80 | | | |
| | | | | | | | 1.090.1-2с.2-5 02.0-06 КАРКАС ПЛОСКИЙ КР7 Ø 6AIII ГОСТ 5781-82 | | | |
| | | | | | | | 1.090.1-2с.2-5 02.0 | | | 3 |

Копировал

Формат А4

| Инв. № подл. | Подпись и дата | Взам. инв. № | Класс | Зона | Поз. | ОБОЗНАЧЕНИЕ | НАИМЕНОВАНИЕ | КОЛ. | ПРИМЕЧАНИЕ | Лист |
|--------------|----------------|--------------|-------|------|------|-------------|---|------|------------|------|
| | | | | | | | | | | |
| | | | | | | | 1.090.1-2с.2-5 02.0-07 КАРКАС ПЛОСКИЙ КР8 <u>ДЕТАЛИ</u> Ø 6AIII ГОСТ 5781-82 | | | |
| | | | БЧ | | 1 | 6.013.1600 | L = 1600 | 2 | 0,36 кг | |
| | | | БЧ | | 2 | 6.013.440 | L = 440 | 1 | 0,10 кг | |
| | | | БЧ | | 3 | 6.013.370 | L = 370 | 1 | 0,08 кг | |
| | | | | | | | Ø 4Bp1 ГОСТ 6727-80 | | | |
| | | | БЧ | | 4 | 4.041.260 | L = 260 | 6 | 0,08 кг | |
| | | | БЧ | | 5 | 4.041.110 | L = 110 | 5 | 0,01 кг | |
| | | | | | | | 1.090.1-2с.2-5 02.0-07 КАРКАС ПЛОСКИЙ КР8 <u>ДЕТАЛИ</u> Ø 6AIII ГОСТ 5781-82 | | | |
| | | | БЧ | | 1 | 6.013.1450 | L = 1450 | 2 | 0,32 кг | |
| | | | БЧ | | 2 | 6.013.340 | L = 340 | 1 | 0,08 кг | |
| | | | БЧ | | 3 | 6.013.320 | L = 320 | 1 | 0,07 кг | |
| | | | БЧ | | 4 | 4.041.260 | L = 260 | 6 | 0,03 кг | |
| | | | БЧ | | 5 | 4.041.110 | L = 110 | 5 | 0,01 кг | |
| | | | | | | | Ø 4Bp1 ГОСТ 6727-80 | | | |
| | | | | | | | 1.090.1-2с.2-5 02.0 | | | 4 |

Копировал

Формат А4

РИС. 1

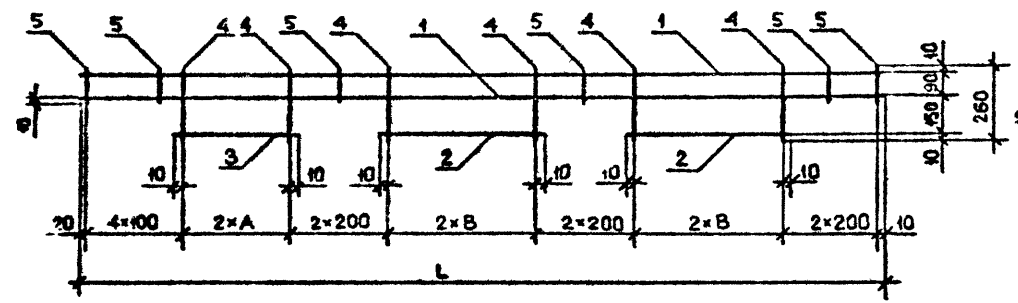


РИС. 4

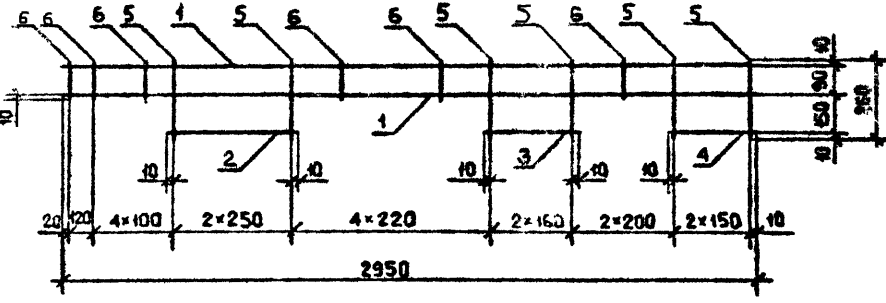


РИС. 2

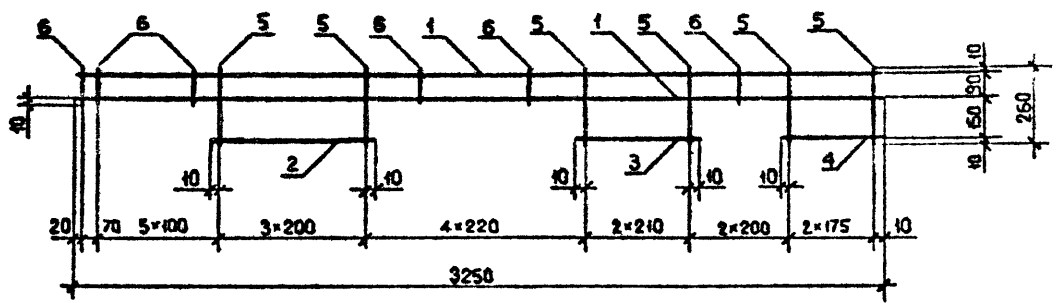
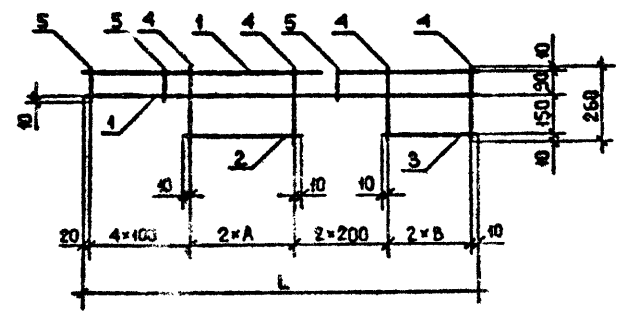


РИС. 3



| Обозначение | Марка | Рис. | Размеры, мм | | | Масса, кг |
|---------------------|-------|------|-------------|-----|-----|-----------|
| | | | L | A | B | |
| I.090.I-2с.2-5 02.0 | KP1 | I | 3250 | 210 | 300 | 2,17 |
| -01 | KP2 | 1 | - | - | - | 3,56 |
| -02 | KP3 | 2 | - | - | - | 2,16 |
| -03 | KP4 | I | 2950 | 160 | 250 | 1,97 |
| -04 | KP5 | 1 | - | - | - | 3,22 |
| -05 | KP6 | 4 | - | - | - | 1,94 |
| -06 | KP7 | 3 | 1600 | 210 | 175 | 1,13 |
| -07 | KP8 | 3 | 1450 | 160 | 150 | 1,02 |

Изм. № позн. Подпись и дата

| I.090.I-2с.2-5 02.0СБ | | | | | | | |
|-----------------------|-------------|------|-------|---|------------|-----------|---------|
| Нач. отд. | Эншерашвили | 7.24 | 79.87 | КАРКАС ПЛОСКИЙ KP1 - KP6 СБОРОЧНЫЙ ЧЕРТЕЖ | Сталля | Масса | Масштаб |
| Н.ком.тс. | Силогалдзе | 7.24 | 79.87 | | P | См. табл. | 1:20 |
| Рук.мает. | Касрадзе | 7.24 | 79.87 | | Лист | Листов | 1 |
| ГРК. | Эншерашвили | 7.24 | 79.87 | | ТБИЛЗНИИЭП | | |
| Рук.соп. | Бурджаладзе | 7.24 | 79.87 | | | | |
| Проект. | Солыхова | 7.24 | 79.87 | | | | |
| Разроб. | Шелля | 7.24 | 79.87 | | | | |

Копировал

Формат А3

| Колоск | Формат | Лист | Поз. | ОБОЗНАЧЕНИЕ | НАИМЕНОВАНИЕ | КОЛ. | ПРИМЕЧАНИЕ |
|----------------|-------------------------|---------------------|------|--|---|------|------------|
| | | | | | | | |
| | А3 | | | 1.090.1-2с.2-5 03.0СБ | <u>ДОКУМЕНТАЦИЯ</u> СБОРОЧНЫЙ ЧЕРТЕЖ | | |
| | А3 | | | 1.090.1-2с.2-5 00.0ТО | ТЕХНИЧЕСКОЕ ОПИСАНИЕ | | |
| | | | | <u>ПЕРЕМЕННЫЕ ДАННЫЕ ДЛЯ ИСПОЛНЕНИЙ:</u> | | | |
| | | | | 1.090.1-2с.2-5 03.0 | КАРКАС ПЛОСКИЙ КР9 | | |
| | | | | <u>ДЕТАЛИ</u> | | | |
| | | | | Ø6AIII ГОСТ 5781-82 | | | |
| БЧ | 1 | | | 6.013.3250 | L = 3250 | 1 | 0,72 кг |
| БЧ | 2 | | | 6.013.3010 | L = 3010 | 1 | 0,67 кг |
| | 3 | | | 6.013.385 | L = 385 | 1 | 0,09 кг |
| | | | | Ø4Bp1 ГОСТ 6727-80 | | | |
| БЧ | 4 | | | 4.041.260 | L = 260 | 12 | 0,03 кг |
| БЧ | 5 | | | 4.041.145 | L = 145 | 2 | 0,01 кг |
| | | | | 1.090.1-2с.2-5 03.0-01 | КАРКАС ПЛОСКИЙ КР10 | | |
| | | | | <u>ДЕТАЛИ</u> | | | |
| | | | | Ø6AIII ГОСТ 5781-82 | | | |
| БЧ | 1 | | | 8.013.3250 | L = 3250 | 1 | 1,28 кг |
| БЧ | 2 | | | 8.013.3010 | L = 3010 | 1 | 1,19 кг |
| БЧ | 3 | | | 8.013.385 | L = 385 | 1 | 0,15 кг |
| Подпись и дата | Взам. инв. № | 1.090.1-2с.2-5 03.0 | | | | | |
| Нач. отд. | Кикинадзе | 11/10/84 | | | | | |
| Н. контр. | Силогадзе | 11/08/84 | | | | | |
| Рук. маст. | Касрадзе | 11/10/84 | | | | | |
| ГИП | Эдишерашвили | 11/10/84 | | | | | |
| Рук. гр. | Салуквадзе | 11/10/84 | | | | | |
| Проверил | Дгебугадзе | 11/10/84 | | | | | |
| Разработ. | Салихова | 9/10/84 | | | | | |
| Лист | КАРКАС ПЛОСКИЙ КР9-КР18 | | | | | | Листов |
| | Р | | | | | | 5 |
| | ТБИЛЗНИИЭП | | | | | | |

Копировал

Формат А4

| Колоск | Формат | Лист | Поз. | ОБОЗНАЧЕНИЕ | НАИМЕНОВАНИЕ | КОЛ. | ПРИМЕЧАНИЕ |
|----------------|--------------|---------------------|------|------------------------|-------------------------------|------|------------|
| | | | | | | | |
| | БЧ | 4 | | 4.041.260 | Ø4Bp1 ГОСТ 6727-80 L = 260 | 12 | 0,03 кг |
| | БЧ | 5 | | 4.041.145 | L = 145 | 2 | 0,01 кг |
| | | | | 1.090.1-2с.2-5 03.0-02 | КАРКАС ПЛОСКИЙ КР11 | | |
| | | | | <u>ДЕТАЛИ</u> | | | |
| | | | | Ø6AIII ГОСТ 5781-82 | | | |
| БЧ | 1 | | | 6.013.2950 | L = 2950 | 1 | 0,65 кг |
| БЧ | 2 | | | 6.013.2710 | L = 2710 | 1 | 0,60 кг |
| БЧ | 3 | | | 6.013.385 | L = 385 | 1 | 0,09 кг |
| | | | | Ø4Bp1 ГОСТ 6727-80 | | | |
| БЧ | 4 | | | 4.041.260 | L = 260 | 11 | 0,03 кг |
| БЧ | 5 | | | 4.041.145 | L = 145 | 2 | 0,01 кг |
| | | | | 1.090.1-2с.2-5 03.0-03 | КАРКАС ПЛОСКИЙ КР12 | | |
| | | | | <u>ДЕТАЛИ</u> | | | |
| | | | | Ø6AIII ГОСТ 5781-82 | | | |
| БЧ | 1 | | | 8.013.2950 | L = 2950 | 1 | 1,17 кг |
| БЧ | 2 | | | 8.013.2710 | L = 2710 | 1 | 1,07 кг |
| | 3 | | | 8.013.385 | L = 385 | 1 | 0,15 кг |
| | | | | Ø4Bp1 ГОСТ 6727-80 | | | |
| БЧ | 4 | | | 4.041.260 | L = 260 | 11 | 0,03 кг |
| БЧ | 5 | | | 4.041.145 | L = 145 | 2 | 0,01 кг |
| Подпись и дата | Взам. инв. № | 1.090.1-2с.2-5 03.0 | | | | | |
| Лист | | | | | | | 2 |

Копировал

Формат А4

| Формат Листа | Пов. | ОБОЗНАЧЕНИЕ | НАИМЕНОВАНИЕ | КОЛ. | ПРИМЕ- ЧАНИЕ | |
|---------------------|------------|-------------|--|--|-----------------|------|
| | | | | | | КОЛ. |
| КОАСК | | | 1.090.1-2с.2-5 03.0-04 КАРКАС ПЛОСКИЙ КР13 <u>ДЕТАЛИ</u> Ø 6АН ГОСТ 5781-82 | | | |
| | БЧ 1 | 6.013.1600 | L = 1600 | 1 | 0,36 кг | |
| | БЧ 2 | 6.013.1360 | L = 1360 | 1 | 0,30 кг | |
| | БЧ 3 | 6.013.400 | L = 400 | 1 | 0,09 кг | |
| | БЧ 4 | 4.041.260 | L = 260 | 6 | 0,03 кг | |
| | БЧ 5 | 4.041.145 | L = 145 | 2 | 0,01 кг | |
| | | | | | | |
| | | | | 1.090.1-2с.2-5 03.0-05 КАРКАС ПЛОСКИЙ КР14 <u>ДЕТАЛИ</u> Ø 6АН ГОСТ 5781-82 | | |
| | БЧ 1 | 6.013.1450 | L = 1450 | 1 | 0,32 кг | |
| | БЧ 2 | 6.013.1210 | L = 1210 | 1 | 0,27 кг | |
| | БЧ 3 | 6.013.550 | L = 550 | 1 | 0,12 кг | |
| | БЧ 4 | 4.041.260 | L = 260 | 6 | 0,03 кг | |
| | БЧ 5 | 4.041.145 | L = 145 | 2 | 0,01 кг | |
| | | | | | | |
| | | | | 1.090.1-2с.2-5 03.0-06 КАРКАС ПЛОСКИЙ КР15 <u>ДЕТАЛИ</u> Ø 6АН ГОСТ 5781-82 | | |
| БЧ 1 | 6.013.1920 | L = 1920 | 1 | 0,43 кг | | |
| БЧ 2 | 6.013.1680 | L = 1680 | 1 | 0,37 кг | | |
| 1.090.1-2с.2-5 03.0 | | | | Лист | 3 | |

Копировал

Формат А4

| Формат Листа | Пов. | ОБОЗНАЧЕНИЕ | НАИМЕНОВАНИЕ | КОЛ. | ПРИМЕ- ЧАНИЕ | |
|---------------------|------------|-------------|--|--|-----------------|------|
| | | | | | | КОЛ. |
| КОАСК | | | L = 420 Ø 4Вр1 ГОСТ 6727-80 | 1 | 0,10 кг | |
| | БЧ 3 | 6.013.420 | L = 260 | 7 | 0,08 кг | |
| | БЧ 4 | 4.041.260 | L = 145 | 2 | 0,01 кг | |
| | БЧ 5 | 4.041.145 | | | | |
| | | | | | | |
| | | | | 1.090.1-2с.2-5 03.0-07 КАРКАС ПЛОСКИЙ КР16 <u>ДЕТАЛИ</u> Ø 6АН ГОСТ 5781-82 | | |
| | БЧ 1 | 6.013.1770 | L = 1770 | 1 | 0,39 кг | |
| | БЧ 2 | 6.013.1530 | L = 1530 | 1 | 0,34 кг | |
| | БЧ 3 | 6.013.570 | L = 570 | 1 | 0,13 кг | |
| | | | | | | |
| | | | | Ø 4Вр1 ГОСТ 6727-80 | | |
| | БЧ 4 | 4.041.260 | L = 260 | 6 | 0,03 кг | |
| | БЧ 5 | 4.041.145 | L = 145 | 2 | 0,01 кг | |
| | | | | | | |
| | | | | 1.090.1-2с.2-5 03.0-08 КАРКАС ПЛОСКИЙ КР17 <u>ДЕТАЛИ</u> Ø 6АН ГОСТ 5781-82 | | |
| БЧ 1 | 6.013.3220 | L = 3220 | 2 | 0,71 кг | | |
| | | | | | | |
| | | | Ø 4Вр1 ГОСТ 6727-80 | | | |
| БЧ 2 | 4.041.110 | L = 110 | 20 | 0,01 кг | | |
| | | | | | | |
| | | | 1.090.1-2с.2-5 03.0-09 КАРКАС ПЛОСКИЙ КР18 <u>ДЕТАЛИ</u> | | | |
| 1.090.1-2с.2-5 03.0 | | | | Лист | 4 | |

Копировал

Формат А4

| Формат | Зона | Поз. | ОБОЗНАЧЕНИЕ | НАИМЕНОВАНИЕ | КОЛ. | ПРИМЕЧАНИЕ | Лист |
|---------------------|------|------|-------------|---------------------------------|------|------------|------|
| | | | | | | | |
| КОАСК | БЧ | 1 | 6.013.2920 | Ø 6AIII ГОСТ 5781-82 L- 2920 | 2 | 0,65 кг | 5 |
| | БЧ | 2 | 4.041.110 | Ø 4Bp1 ГОСТ 6727-80 L- 110 | 19 | 0,01 кг | |
| 1.090.1-2с.2-5 03.0 | | | | | | | Лист |

Копировал

Формат А4

| Формат | Зона | Поз. | ОБОЗНАЧЕНИЕ | НАИМЕНОВАНИЕ | КОЛ. | ПРИМЕЧАНИЕ | Лист |
|--------|------|------|-------------|--------------|------|------------|------|
| | | | | | | | |
| КОАСК | | | | | | | Лист |
| | | | | | | | |
| | | | | | | | Лист |

Копировал

Формат А4

РИС. 1

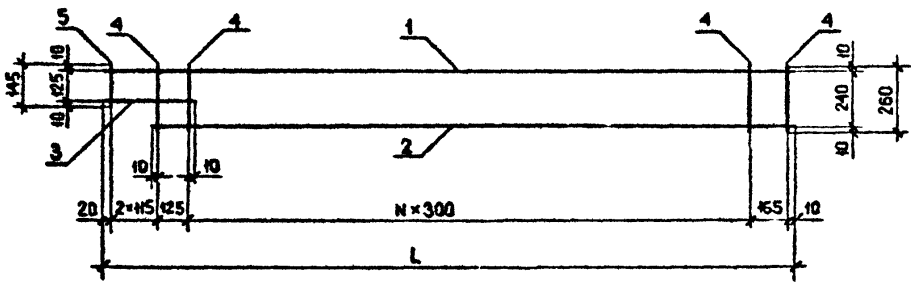


РИС. 2

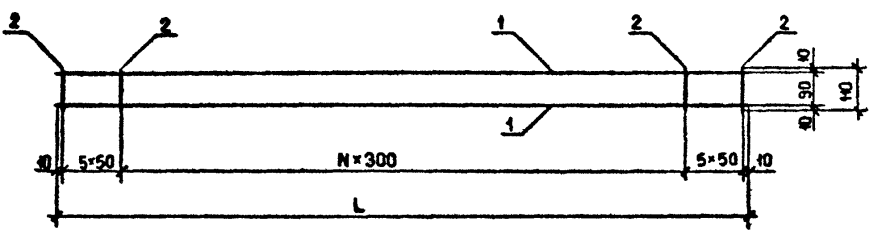
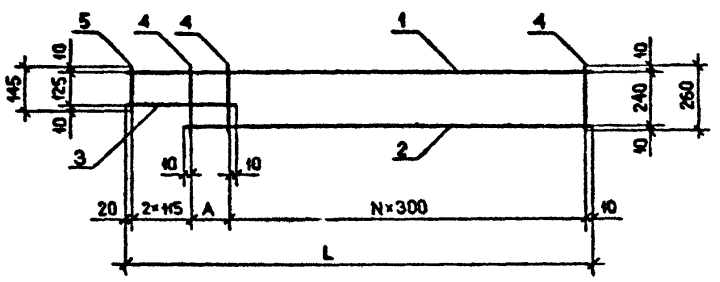


РИС. 3



| Обозначение | Марка | Ряс. | Размеры, мм | | N | Масса, кг | | | |
|---------------------|-------|------|-------------|---|------|-----------|------|---|------|
| | | | L | A | | | | | |
| I.090.I-2c.2-5 03.0 | KP9 | I | 3250 | - | 9 | 1,85 | | | |
| -01 | KP10 | | | | | 3,00 | | | |
| -02 | KP11 | | | | | 1,69 | | | |
| -03 | KP12 | 3 | 2950 | - | 8 | 2,74 | | | |
| -04 | KP13 | | | | | 1600 | 140 | 4 | 0,95 |
| -05 | KP14 | | | | | 1450 | 290 | 3 | 0,88 |
| -06 | KP15 | | | | | 1920 | 160 | 5 | 1,13 |
| -07 | KP16 | | | | | 1770 | 310 | 4 | 1,06 |
| -08 | KP17 | | | | | 2 | 3220 | - | 9 |
| -09 | KP18 | 2920 | - | 8 | 1,49 | | | | |

Имя, № позн. Подпись и дата Издатель, №

| I.090.I-2c.2-5 03.0СБ | | | | Сталь | Масса | Масштаб |
|-----------------------|--------------|------|--|----------|--------------|---------|
| Нач.отд. | Эдишерашвили | 7987 | КАРКАС ПЛОСКИЙ KP9 - KP18 СБОРОЧНЫЙ ЧЕРТЕЖ | P | См. табл. | 1:20 |
| Н.контр. | Силагадзе | 7987 | | | | |
| Рук.мост. | Касрадзе | 7987 | | | | |
| ГИП | Эдишерашвили | 7987 | | | | |
| Рук.гр. | Бурджалидзе | 7987 | | | | |
| Проверил | Салихова | 7987 | Лист | Листов 1 | | |
| Разраб. | Шелия | 7987 | ТБИЛЗНИИЭП | | | |

| КОДСК | Формат | Лист | Поз. | ОБОЗНАЧЕНИЕ | НАИМЕНОВАНИЕ | КОЛ. | ПРИМЕЧАНИЕ | | |
|--------------|----------------|------------------------|---------------------|---------------------|--|----------------------|---------------------|----|---------|
| | | | | | | | | | |
| КОДСК | | | | | <u>ДОКУМЕНТАЦИЯ</u> | | | | |
| | | | | А3 | 1.090.1-2с.2-5 04.0СБ | СБОРОЧНЫЙ ЧЕРТЕЖ | | | |
| | | | | А3 | 1.090.1-2с.2-5 00.0ТО | ТЕХНИЧЕСКОЕ ОПИСАНИЕ | | | |
| | | | | | <u>ПЕРЕМЕННЫЕ ДАННЫЕ</u> ДЛЯ ИСПОЛНЕНИЙ: | | | | |
| | | | | | | 1.090.1-2с.2-5 04.0 | КАРКАС ПЛОСКИЙ КР19 | | |
| | | | | | | <u>ДЕТАЛИ</u> | | | |
| | | | | | | Ø6АIII ГОСТ 5781-82 | | | |
| | | | | БЧ | 1 | 6.013.1570 | L-1570 | 2 | 0,35 кг |
| | | | | | | Ø4Вр1 ГОСТ 6727-80 | | | |
| | | | | БЧ | 2 | 4.041.110 | L-110 | 14 | 0,01 кг |
| | | 1.090.1-2с.2-5 04.0-01 | КАРКАС ПЛОСКИЙ КР20 | | | | | | |
| | | <u>ДЕТАЛИ</u> | | | | | | | |
| | | Ø6АIII ГОСТ 5781-82 | | | | | | | |
| БЧ | 1 | 6.013.1420 | L-1420 | 2 | 0,31 кг | | | | |
| | | Ø4Вр1 ГОСТ 6727-80 | | | | | | | |
| БЧ | 2 | 4.041.110 | L-110 | 14 | 0,01 кг | | | | |
| | | 1.090.1-2с.2-5 04.0-02 | КАРКАС ПЛОСКИЙ КР21 | | | | | | |
| Изм. № подл. | Подпись и дата | Изм. № подл. | Подпись и дата | | | | | | |
| | | | | 1.090.1-2с.2-5 04.0 | | | | | |
| | Нач. отд. | Кикнадзе | | 11.10.84 | | | | | |
| | И контр. | Сидигадзе | | 11.10.84 | | | | | |
| | Рук. маст. | Касрадзе | | 11.10.84 | | | | | |
| | ПП | Эншерашвили | | 11.10.84 | Страниц | Лист | Листов | | |
| | Рук. гр. | Селуквадзе | | 11.10.84 | Р | 1 | 4 | | |
| | Проектир. | Дгебуадзе | | 11.10.84 | ТБИЛЗНИИЭП | | | | |
| | Разрѳб. | Сачидови | | 11.10.84 | | | | | |
| | | | | | КАРКАС ПЛОСКИЙ КР19-КР29 | | | | |

Копировал

Формат А4

| КОДСК | Формат | Лист | Поз. | ОБОЗНАЧЕНИЕ | НАИМЕНОВАНИЕ | КОЛ. | ПРИМЕЧАНИЕ | | |
|--------------|----------------|------------------------|---------------------|---------------------|---------------------|------------------------|---------------------|----|---------|
| | | | | | | | | | |
| КОДСК | | | | | <u>ДЕТАЛИ</u> | | | | |
| | | | | | Ø6АIII ГОСТ 5781-82 | | | | |
| | | | | БЧ | 1 | 6.013.3250 | L-3250 | 2 | 0,72 кг |
| | | | | | | Ø4Вр1 ГОСТ 6727-80 | | | |
| | | | | БЧ | 2 | 4.041.260 | L-260 | 14 | 0,03 кг |
| | | | | | | 1.090.1-2с.2-5 04.0-03 | КАРКАС ПЛОСКИЙ КР22 | | |
| | | | | | | <u>ДЕТАЛИ</u> | | | |
| | | | | | | Ø6АIII ГОСТ 5781-82 | | | |
| | | | | БЧ | 1 | 6.013.2950 | L-2950 | 2 | 0,65 кг |
| | | | | | | Ø4Вр1 ГОСТ 6727-80 | | | |
| БЧ | 2 | 4.041.260 | L-260 | 13 | 0,03 кг | | | | |
| | | 1.090.1-2с.2-5 04.0-04 | КАРКАС ПЛОСКИЙ КР23 | | | | | | |
| | | <u>ДЕТАЛИ</u> | | | | | | | |
| | | Ø6АIII ГОСТ 5781-82 | | | | | | | |
| БЧ | 1 | 6.013.1920 | L-1920 | 2 | 0,43 кг | | | | |
| | | Ø4Вр1 ГОСТ 6727-80 | | | | | | | |
| БЧ | 2 | 4.041.260 | L-260 | 9 | 0,03 кг | | | | |
| | | 1.090.1-2с.2-5 04.0-05 | КАРКАС ПЛОСКИЙ КР24 | | | | | | |
| | | <u>ДЕТАЛИ</u> | | | | | | | |
| | | Ø6АIII ГОСТ 5781-82 | | | | | | | |
| БЧ | 1 | 6.013.1770 | L-1770 | 2 | 0,39 кг | | | | |
| | | | | | | | | | |
| Изм. № подл. | Подпись и дата | Изм. № подл. | Подпись и дата | | | | | | |
| | | | | 1.090.1-2с.2-5 04.0 | | | | | |
| | | | | | Лист 2 | | | | |

Копировал

Формат А4

| Инв. № подл. | Подпись и дата | Взам. инв. № | КОАСК | Формат :Мин | Г-за. | ОБОЗНАЧЕНИЕ | НАИМЕНОВАНИЕ | КОЛ. | ПРИМЕ- ЧАНИЕ | Лист |
|--------------|----------------|--------------|-------|----------------|------------|--|--------------|---------|-----------------|------|
| | | | | | | | | | | |
| | | | БЧ | 2 | 4.041.260 | Ø4Вр1 ГОСТ 6727-80 L = 260 | 8 | 0,03 кг | | |
| | | | | | | 1.090.1-2с.2-5 04.0-08 КАРКАС ПЛОСКИЙ КР25 <u>ДЕТАЛИ</u> | | | | |
| | | | БЧ | 1 | 6.013.690 | Ø6АIII ГОСТ 5781-82 L = 690 | 2 | 0,15 кг | | |
| | | | | | | Ø4Вр1 ГОСТ 6727-80 L = 260 | 4 | 0,03 кг | | |
| | | | БЧ | 1 | 6.013.990 | 1.090.1-2с.2-5 04.0-07 КАРКАС ПЛОСКИЙ КР26 <u>ДЕТАЛИ</u> | 2 | 0,22 кг | | |
| | | | | | | Ø6АIII ГОСТ 5781-82 L = 990 | 2 | 0,22 кг | | |
| | | | БЧ | 2 | 4.041.260 | Ø4Вр1 ГОСТ 6727-80 L = 260 | 6 | 0,03 кг | | |
| | | | | | | 1.090.1-2с.2-5 04.0-08 КАРКАС ПЛОСКИЙ КР27 <u>ДЕТАЛИ</u> | | | | |
| | | | БЧ | 1 | 6.013.1290 | Ø6АIII ГОСТ 5781-82 L = 1290 | 2 | 0,29 кг | | |
| | | | БЧ | 2 | 4.041.260 | Ø4Вр1 ГОСТ 6727-80 L = 260 | 6 | 0,03 кг | | |
| | | | | | | | | | | Лист |
| | | | | | | | | | | 3 |

Копировал

Формат А4

| Инв. № подл. | Подпись и дата | Взам. инв. № | КОАСК | Формат :Мин | Г-за. | ОБОЗНАЧЕНИЕ | НАИМЕНОВАНИЕ | КОЛ. | ПРИМЕ- ЧАНИЕ | Лист |
|--------------|----------------|--------------|-------|----------------|------------|--|--------------|---------|-----------------|------|
| | | | | | | | | | | |
| | | | | | | 1.090.1-2с.2-5 04.0-09 КАРКАС ПЛОСКИЙ КР28 <u>ДЕТАЛИ</u> | | | | |
| | | | БЧ | 1 | 6.013.1590 | Ø6АIII ГОСТ 5781-82 L = 1590 | 2 | 0,38 кг | | |
| | | | | | | Ø4Вр1 ГОСТ 6727-80 L = 260 | 7 | 0,03 кг | | |
| | | | | | | 1.090.1-2с.2-5 04.0-10 КАРКАС ПЛОСКИЙ КР29 <u>ДЕТАЛИ</u> | | | | |
| | | | БЧ | 1 | 6.013.1890 | Ø6АIII ГОСТ 5781-82 L = 1890 | 2 | 0,42 кг | | |
| | | | БЧ | 2 | 4.041.260 | Ø4Вр1 ГОСТ 6727-80 L = 260 | 8 | 0,03 кг | | |
| | | | | | | | | | | Лист |
| | | | | | | | | | | 4 |

Копировал

Формат А4

РИС. 1

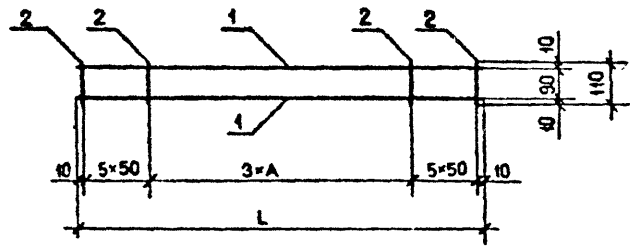


РИС. 2

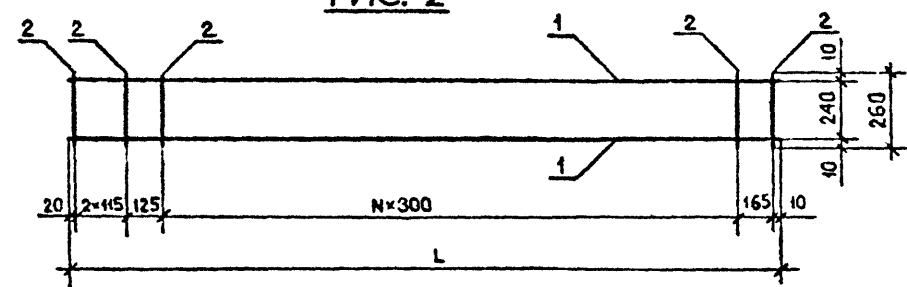


РИС. 3

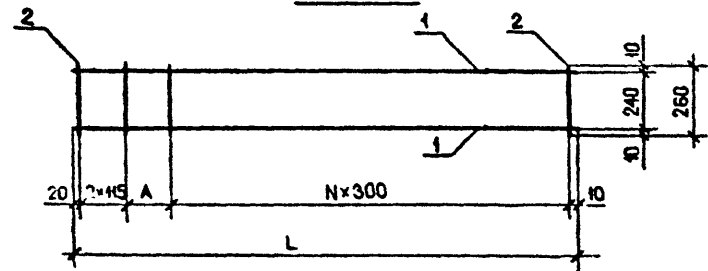
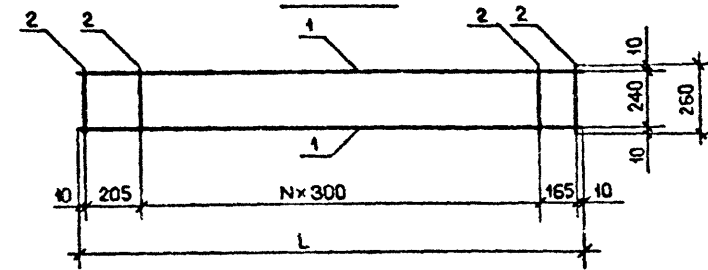


РИС. 4



| Обозначение | Марка | Рис. | Размеры, мм | | N | Масса, кг |
|------------------|-------|------|-------------|-----|---|-----------|
| | | | L | A | | |
| I.090.I-2-5 04.0 | KP19 | 1 | 1600 | 350 | 3 | 0,84 |
| -01 | KP20 | | 1450 | 300 | 3 | 0,76 |
| -02 | KP21 | 2 | 3250 | - | 9 | 1,86 |
| -03 | KP22 | | 2950 | - | 8 | 1,69 |
| -04 | KP23 | 3 | 1920 | 160 | 5 | 1,13 |
| -05 | KP24 | | 1770 | 310 | 4 | 1,02 |
| -06 | KP25 | 4 | 690 | - | 1 | 0,42 |
| -07 | KP26 | | 990 | - | 2 | 0,59 |
| -08 | KP27 | | 1290 | - | 3 | 0,76 |
| -09 | KP28 | | 1590 | - | 4 | 0,91 |
| -10 | KP29 | | 1890 | - | 5 | 1,08 |

Имя, № подл. Подпись и дата

| | | | | | |
|---|--------------|-------|------------|-----------|---------|
| I.090.I-2c.2-5 04.0СБ | | | | | |
| КАРКАС ПЛОСКИЙ KP19 - KP29 СБОРОЧНЫЙ ЧЕРТЕЖ | | | Стадия | Масса | Масштаб |
| | | | P | См. табл. | 1:20 |
| | | | Лист | Листов | 1 |
| | | | ТБИЛЗНИИЭП | | |
| Нач.отд. | Эдишерашвили | 79.81 | | | |
| Н.контр. | Силагадзе | 79.81 | | | |
| Рук.мост. | Касрадзе | 79.81 | | | |
| ГИП | Эдишерашвили | 79.81 | | | |
| Рук.гр. | Бурджанадзе | 79.81 | | | |
| Проверил | Салихова | 79.81 | | | |
| Разраб. | Шелля | 79.81 | | | |

Копировал

Формат А3

| КОЛ-ВО | ФОРМАТ | ЗОНА | ПОС. | ОБОЗНАЧЕНИЕ | НАИМЕНОВАНИЕ | КОЛ. | ПРИМЕЧАНИЕ |
|--|--------|------|-----------|------------------------|---|------|------------|
| | | | | | | | |
| | A3 | | | 1.090.1-2с.2-5 05.0СБ | <u>ДОКУМЕНТАЦИЯ</u> СБОРОЧНЫЙ ЧЕРТЕЖ | | |
| | A3 | | | 1.090.1-2с.2-5 00.0ТО | ТЕХНИЧЕСКОЕ ОПИСАНИЕ | | |
| <u>ПЕРЕМЕННЫЕ ДАННЫЕ ДЛЯ ИСПОЛНЕНИЙ:</u> | | | | | | | |
| | | | | 1.090.1-2с.2-5 05.0 | КАРКАС ПЛОСКИЙ КР30 | | |
| | | | | | <u>ДЕТАЛИ</u> | | |
| | B4 | 1 | 6.013.390 | | Ø6АН ГОСТ 5781-82 L = 390 | 2 | 0,06 кг |
| | B4 | 2 | 4.041.260 | | Ø4Вр1 ГОСТ 6727-80 L = 260 | 3 | 0,03 кг |
| | | | | 1.090.1-2с.2-5 05.0-01 | КАРКАС ПЛОСКИЙ КР31 | | |
| | | | | | <u>ДЕТАЛИ</u> | | |
| | B4 | 1 | 6.013.240 | | Ø6АН ГОСТ 5781-82 L = 240 | 2 | 0,06 кг |
| | B4 | 2 | 4.041.260 | | Ø4Вр1 ГОСТ 6727-80 L = 260 | 3 | 0,03 кг |
| | | | | 1.090.1-2с.2-5 05.0-02 | КАРКАС ПЛОСКИЙ КР32 | | |
| | | | | | <u>ДЕТАЛИ</u> | | |

| | | | | |
|--|------------|------------------|------------------|----------|
| Имя, Ф. и отч. Подпись и дата Взам. инв. № | Нач. отд. | Кикидзе | <i>[Подпись]</i> | 11.10.84 |
| | Н. контр. | Салагалдзе | <i>[Подпись]</i> | 11.10.84 |
| | Рук. маст. | Касрадзе | <i>[Подпись]</i> | 11.10.84 |
| | ГИП | Эдншерашвили | <i>[Подпись]</i> | 11.10.84 |
| | Рук. гр. | Салуквадзе | <i>[Подпись]</i> | 11.10.84 |
| | Проверил | Дгебуадзе | <i>[Подпись]</i> | 11.10.84 |
| Разроб. | Салихова | <i>[Подпись]</i> | 11.10.84 | |

| | | |
|---------------------|---------|------|
| 1.090.1-2с.2-5 05.0 | | |
| КАРКАС ПЛОСКИЙ | Стандия | Лист |
| КР30-КР40 | Р | 1 4 |
| ТБИЛЗНИИЭП | | |

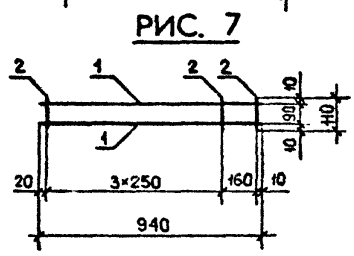
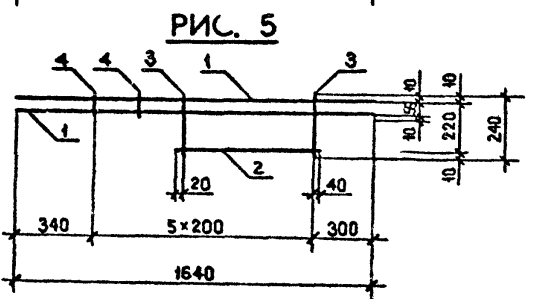
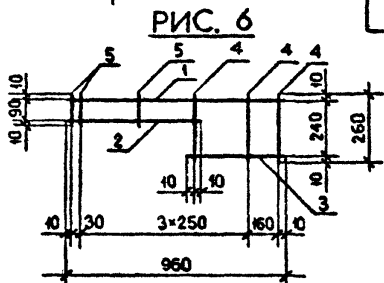
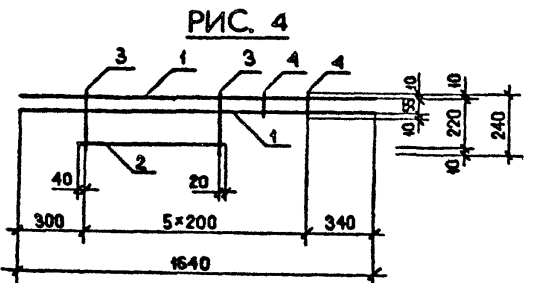
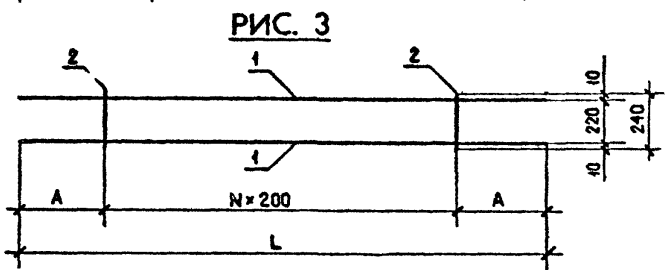
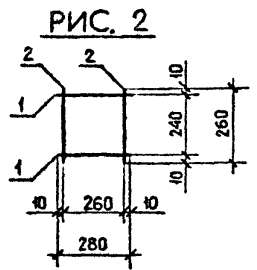
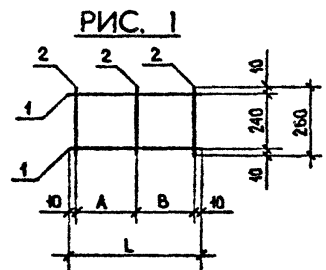
| КОЛ-ВО | ФОРМАТ | ЗОНА | ПОС. | ОБОЗНАЧЕНИЕ | НАИМЕНОВАНИЕ | КОЛ. | ПРИМЕЧАНИЕ |
|--------|--------|------|------------|------------------------|-------------------------------|------|------------|
| | | | | | | | |
| | B4 | 1 | 6.013.350 | | Ø6АН ГОСТ 5781-82 L = 350 | 2 | 0,06 кг |
| | B4 | 2 | 4.041.260 | | Ø4Вр1 ГОСТ 6727-80 L = 260 | 3 | 0,03 кг |
| | | | | 1.090.1-2с.2-5 05.0-03 | КАРКАС ПЛОСКИЙ КР33 | | |
| | | | | | <u>ДЕТАЛИ</u> | | |
| | B4 | 1 | 6.013.280 | | Ø6АН ГОСТ 5781-82 L = 280 | 2 | 0,06 кг |
| | B4 | 1 | 4.041.260 | | Ø4Вр1 ГОСТ 6727-80 L = 260 | 2 | 0,03 кг |
| | | | | 1.090.1-2с.2-5 05.0-04 | КАРКАС ПЛОСКИЙ КР34 | | |
| | | | | | <u>ДЕТАЛИ</u> | | |
| | B4 | 1 | 6.013.620 | | Ø6АН ГОСТ 5781-82 L = 620 | 2 | 0,14 кг |
| | B4 | 2 | 4.041.260 | | Ø4Вр1 ГОСТ 6727-80 L = 260 | 3 | 0,03 кг |
| | | | | 1.090.1-2с.2-5 05.0-05 | КАРКАС ПЛОСКИЙ КР35 | | |
| | | | | | <u>ДЕТАЛИ</u> | | |
| | B4 | 1 | 6.013.1640 | | Ø6АН ГОСТ 5781-82 L = 1640 | 2 | 0,36 кг |
| | B4 | 2 | 4.041.240 | | Ø4Вр1 ГОСТ 6727-80 L = 240 | 6 | 0,02 кг |

| | | | | |
|--|------------|------------------|------------------|----------|
| Имя, Ф. и отч. Подпись и дата Взам. инв. № | Нач. отд. | Кикидзе | <i>[Подпись]</i> | 11.10.84 |
| | Н. контр. | Салагалдзе | <i>[Подпись]</i> | 11.10.84 |
| | Рук. маст. | Касрадзе | <i>[Подпись]</i> | 11.10.84 |
| | ГИП | Эдншерашвили | <i>[Подпись]</i> | 11.10.84 |
| | Рук. гр. | Салуквадзе | <i>[Подпись]</i> | 11.10.84 |
| | Проверил | Дгебуадзе | <i>[Подпись]</i> | 11.10.84 |
| Разроб. | Салихова | <i>[Подпись]</i> | 11.10.84 | |

| | | |
|---------------------|--|------|
| 1.090.1-2с.2-5 05.0 | | Лист |
| | | 2 |

| Формат | Зона | Пос. | ОБОЗНАЧЕНИЕ | НАИМЕНОВАНИЕ | КОЛ. | ПРИМЕ- ЧАНИЕ | Контрвал | Формат А4 |
|--------|------|------|-------------|------------------------|------|-----------------|----------|-----------|
| | | | | | | | | |
| | | | | 1.090.1-2с.2-5 05.0-06 | | | | |
| | | | | КАРКАС ПЛОСКИЙ КР36 | | | | |
| | | | | <u>ДЕТАЛИ</u> | | | | |
| | | | | Ø8AIII ГОСТ 5781-82 | | | | |
| | БЧ | 1 | 8.013.2400 | L - 2400 | 2 | 0,95 кг | | |
| | | | | Ø4Bp1 ГОСТ 6727-80 | | | | |
| | БЧ | 2 | 4.041.240 | L - 240 | 9 | 0,02 кг | | |
| | | | | 1.090.1-2с.2-5 05.0-07 | | | | |
| | | | | КАРКАС ПЛОСКИЙ КР37 | | | | |
| | | | | <u>ДЕТАЛИ</u> | | | | |
| | | | | Ø8AIII ГОСТ 5781-82 | | | | |
| | БЧ | 1 | 8.013.1640 | L - 1640 | 2 | 0,65 кг | | |
| | БЧ | 2 | 8.013.660 | L - 660 | 1 | 0,26 кг | | |
| | | | | Ø4Bp1 ГОСТ 6727-80 | | | | |
| | БЧ | 3 | 4.041.240 | L - 240 | 4 | 0,02 кг | | |
| | БЧ | 4 | 4.041.75 | L - 75 | 2 | 0,01 кг | | |
| | | | | 1.090.1-2с.2-5 05.0-08 | | | | |
| | | | | КАРКАС ПЛОСКИЙ КР38 | | | | |
| | | | | <u>ДЕТАЛИ</u> | | | | |
| | | | | Ø8AIII ГОСТ 5781-82 | | | | |
| | БЧ | 1 | 8.013.1640 | L - 1640 | 2 | 0,65 кг | | |
| | БЧ | 2 | 8.013.660 | L - 660 | 1 | 0,26 кг | | |
| | | | | Ø4Bp1 ГОСТ 6727-80 | | | | |
| | БЧ | 3 | 4.041.240 | L - 240 | 4 | 0,02 кг | | |
| | БЧ | 4 | 4.041.75 | L - 75 | 2 | 0,01 кг | | |
| | | | | 1.090.1-2с.2-5 05.0 | | | | |
| | | | | | | | | Лист 3 |

| Формат | Зона | Пос. | ОБОЗНАЧЕНИЕ | НАИМЕНОВАНИЕ | КОЛ. | ПРИМЕ- ЧАНИЕ | Контрвал | Формат А4 |
|--------|------|------|-------------|------------------------|------|-----------------|----------|-----------|
| | | | | | | | | |
| | | | | 1.090.1-2с.2-5 05.0-09 | | | | |
| | | | | КАРКАС ПЛОСКИЙ КР39 | | | | |
| | | | | <u>ДЕТАЛИ</u> | | | | |
| | | | | Ø8AIII ГОСТ 5781-82 | | | | |
| | БЧ | 1 | 6.013.960 | L - 960 | 1 | 0,21 кг | | |
| | БЧ | 2 | 6.013.550 | L - 550 | 1 | 0,12 кг | | |
| | БЧ | 3 | 6.013.430 | L - 430 | 1 | 0,10 кг | | |
| | | | | Ø4Bp1 ГОСТ 6727-80 | | | | |
| | БЧ | 4 | 4.041.260 | L - 260 | 3 | 0,03 кг | | |
| | БЧ | 5 | 4.041.110 | L - 110 | 3 | 0,02 кг | | |
| | | | | 1.090.1-2с.2-5 05.0-10 | | | | |
| | | | | КАРКАС ПЛОСКИЙ КР40 | | | | |
| | | | | <u>ДЕТАЛИ</u> | | | | |
| | | | | Ø8AIII ГОСТ 5781-82 | | | | |
| | БЧ | 1 | 6.013.940 | L - 940 | 2 | 0,21 кг | | |
| | | | | Ø4Bp1 ГОСТ 6727-80 | | | | |
| | БЧ | 2 | 4.041.110 | L - 110 | 5 | 0,01 кг | | |
| | | | | 1.090.1-2с.2-5 05.0 | | | | |
| | | | | | | | | Лист 4 |



| Обозначение | Марка | Рис. | Размеры, мм | | | N | Масса, кг |
|---------------------|-------|------|-------------|-----|-----|---|-----------|
| | | | L | A | B | | |
| I.090.I-2с.2-5 05.0 | КР30 | 1 | 390 | 225 | 145 | - | 0,27 |
| -01 | КР31 | | 240 | 5 | 145 | - | 0,16 |
| -02 | КР32 | | 350 | 165 | 165 | - | 0,25 |
| -03 | КР33 | 2 | - | - | - | - | 0,18 |
| -04 | КР34 | 1 | 620 | 300 | 300 | - | 0,37 |
| -05 | КР35 | 3 | 1640 | 320 | - | 5 | 0,84 |
| -06 | КР36 | | 2400 | 400 | - | 8 | 2,08 |
| -07 | КР37 | 4 | - | - | - | - | 1,66 |
| -08 | КР38 | 5 | - | - | - | - | 1,66 |
| -09 | КР39 | 6 | - | - | - | - | 0,55 |
| -10 | КР40 | 7 | - | - | - | - | 0,47 |

Имя, № подл., Подпись, дата, Изменения, №

| | | | | | | |
|---|--------------|-----|-------|--------|-----------|---------|
| I.090.I-2с.2-5 05.0СБ | | | | | | |
| Нач.отд. | Этишерашвили | 22 | 29.89 | | | |
| Н.контр. | Силагадзе | 33 | 29.89 | | | |
| Рук.мост | Касрадзе | 112 | 29.89 | | | |
| ГИП | Этишерашвили | 22 | 29.89 | | | |
| Рук.гр. | Бурджанадзе | 22 | 29.89 | | | |
| Проверил | Салихова | 22 | 29.89 | | | |
| Разраб. | Шалия | 22 | 29.89 | | | |
| КАРКАС ПЛОСКИЙ КР30 - КР40 СБОРОЧНЫЙ ЧЕРТЕЖ | | | | Стадия | Масса | Масштаб |
| | | | | P | См. тобл. | 1:20 |
| ТБИЛЗНИИЭП | | | | Лист | Листов | 1 |
| | | | | | | |

| Формат | Зона | Поз. | ОБОЗНАЧЕНИЕ | НАИМЕНОВАНИЕ | КОЛ. | ПРИМЕЧАНИЕ |
|--------|---|-------------|------------------------|---|---------|------------|
| КОАСК | А3 | | 1.090.1-2с.2-5 06.0СБ | <u>ДОКУМЕНТАЦИЯ</u> СБОРОЧНЫЙ ЧЕРТЕЖ | | |
| | | | 1.090.1-2с.2-5 00.0ТО | ТЕХНИЧЕСКОЕ ОПИСАНИЕ | | |
| | <u>ПЕРЕМЕННЫЕ ДАННЫЕ ДЛЯ ИСПОЛНЕНИЯ</u> | | | | | |
| | | | | 1.090.1-2с.2-5 06.0 | | |
| | | | | СЕТКА С1 | | |
| | | | | <u>ДЕТАЛИ</u> | | |
| | | | | Ø 12АIII ГОСТ 5781-82 | | |
| | БЧ | 1 | 12.013.2960 | L = 2960 | 1 | 2,63 кг |
| | БЧ | 2 | 12.013.1240 | L = 1240 | 2 | 1,10 кг |
| | БЧ | 3 | 12.013.1120 | L = 1120 | 1 | 0,99 кг |
| | | | Ø 6АIII ГОСТ 5781-82 | | | |
| БЧ | 4 | 6.013.965 | L = 965 | 16 | 0,21 кг | |
| БЧ | 5 | 6.013.915 | L = 915 | 2 | 0,20 кг | |
| | | | 1.090.1-2с.2-5 06.0-01 | | | |
| | | | СЕТКА С2 | | | |
| | | | <u>ДЕТАЛИ</u> | | | |
| | | | Ø 14АIII ГОСТ 5781-82 | | | |
| БЧ | 1 | 14.013.2960 | L = 2960 | 1 | 3,58 кг | |
| БЧ | 2 | 14.013.1240 | L = 1240 | 2 | 1,50 кг | |
| БЧ | 3 | 14.013.1120 | L = 1120 | 1 | 1,35 кг | |

| | | |
|--------------|----------------|--------------|
| Изм. № подл. | Подпись и дата | Взам. инв. № |
| Нач. отд. | Кикнадзе | 11.10.84 |
| Н. контр. | Салагладзе | 11.10.84 |
| Рук. маст. | Касрадзе | 11.10.84 |
| ГИП | Эдишерашвили | 11.10.84 |
| Рук. гр. | Салуквадзе | 11.10.84 |
| Проектн. | Дгебуадзе | 9.10.84 |
| Разраб. | Сатидова | 9.10.84 |

| | | |
|---------------------|------|--------|
| 1.090.1-2с.2-5 06.0 | | |
| Стация | Лист | Листов |
| Р | 1 | 3 |
| СЕТКА С1-С6 | | |
| ТБИПЗНИИЭП | | |

Копировал

Формат А4

| Формат | Зона | Поз. | ОБОЗНАЧЕНИЕ | НАИМЕНОВАНИЕ | КОЛ. | ПРИМЕЧАНИЕ |
|--------|------|-------------|------------------------|---------------------------------|---------|------------|
| КОАСК | БЧ | 4 | 6.013.965 | Ø 6АIII ГОСТ 5781-82 L = 965 | 16 | 0,21 кг |
| | | | 6.013.915 | L = 915 | 2 | 0,20 кг |
| | | | | 1.090.1-2с.2-5 06.0-02 | | |
| | | | | СЕТКА С3 | | |
| | | | | <u>ДЕТАЛИ</u> | | |
| | | | | Ø 12АIII ГОСТ 5781-82 | | |
| | БЧ | 1 | 12.013.2960 | L = 2960 | 1 | 2,63 кг |
| | БЧ | 2 | 12.013.1240 | L = 1240 | 2 | 1,10 кг |
| | БЧ | 3 | 12.013.1120 | L = 1120 | 1 | 0,99 кг |
| | | | | Ø 6АIII ГОСТ 5781-82 | | |
| БЧ | 4 | 6.013.1115 | L = 1115 | 16 | 0,25 кг | |
| БЧ | 5 | 6.013.1065 | L = 1065 | 2 | 0,24 кг | |
| | | | 1.090.1-2с.2-5 06.0-03 | | | |
| | | | СЕТКА С4 | | | |
| | | | <u>ДЕТАЛИ</u> | | | |
| | | | Ø 14АIII ГОСТ 5781-82 | | | |
| БЧ | 1 | 14.013.2960 | L = 2960 | 1 | 3,58 кг | |
| БЧ | 2 | 14.013.1240 | L = 1240 | 2 | 1,50 кг | |
| БЧ | 3 | 14.013.1120 | L = 1120 | 1 | 1,35 кг | |
| | | | Ø 6АIII ГОСТ 5781-82 | | | |
| БЧ | 4 | 6.013.1115 | L = 1115 | 16 | 0,25 кг | |
| БЧ | 5 | 6.013.1065 | L = 1065 | 2 | 0,24 кг | |
| | | | 1.090.1-2с.2-5 06.0-04 | | | |
| | | | СЕТКА С5 | | | |
| | | | <u>ДЕТАЛИ</u> | | | |
| | | | 1.090.1-2с.2-5 03.0 | | | |
| | | | Лист | | | |
| | | | | | 2 | |

| | | |
|--------------|----------------|--------------|
| Изм. № подл. | Подпись и дата | Взам. инв. № |
|--------------|----------------|--------------|

Копировал

Формат А4

| № п/п | Формат | № | Обозначение | Наименование | кол | Примечание | Лист |
|-------|--------|---|-------------|---------------------------------|-----|------------|--|
| | | | | | | | |
| КОАСК | БЧ | 1 | 10.013.2960 | Ø 10AIII ГОСТ 5781-82 L-2960 | 1 | 1,83кг | 1.090.1-2с.2-5 06.0-05 СЕТКА С6 <u>ДЕТАЛИ</u> Ø 12AIII ГОСТ 5781-82 |
| | | 2 | 10.013.1240 | L-1240 | 2 | 0,77кг | |
| | | 3 | 10.013.1120 | L-1120 | 1 | 0,69кг | |
| | | 4 | 5.041.965 | L-965 | 14 | 0,15кг | |
| | | 5 | 5.041.915 | L-915 | 2 | 0,14кг | |
| БЧ | БЧ | 1 | 12.013.2960 | Ø 12AIII ГОСТ 5781-82 L-2960 | 1 | 2,63кг | 1.090.1-2с.2-5 06.0 Лист 3 |
| | | 2 | 12.013.1240 | L-1240 | 2 | 1,10кг | |
| | | 3 | 12.013.1120 | L-1120 | 1 | 0,99кг | |
| | | 4 | 6.013.965 | L-965 | 14 | 0,21кг | |
| | | 5 | 6.013.915 | L-915 | 2 | 0,20кг | |

Копировал

Формат А4

| № п/п | Формат | № | Обозначение | Наименование | кол | Примечание | Лист |
|-------|--------|---|-------------|---------------------------------|-----|------------|--|
| | | | | | | | |
| КОАСК | БЧ | 1 | 10.013.2960 | Ø 10AIII ГОСТ 5781-82 L-2960 | 1 | 1,83кг | 1.090.1-2с.2-5 06.0-05 СЕТКА С6 <u>ДЕТАЛИ</u> Ø 12AIII ГОСТ 5781-82 |
| | | 2 | 10.013.1240 | L-1240 | 2 | 0,77кг | |
| | | 3 | 10.013.1120 | L-1120 | 1 | 0,69кг | |
| | | 4 | 5.041.965 | L-965 | 14 | 0,15кг | |
| | | 5 | 5.041.915 | L-915 | 2 | 0,14кг | |
| БЧ | БЧ | 1 | 12.013.2960 | Ø 12AIII ГОСТ 5781-82 L-2960 | 1 | 2,63кг | 1.090.1-2с.2-5 06.0 Лист 3 |
| | | 2 | 12.013.1240 | L-1240 | 2 | 1,10кг | |
| | | 3 | 12.013.1120 | L-1120 | 1 | 0,99кг | |
| | | 4 | 6.013.965 | L-965 | 14 | 0,21кг | |
| | | 5 | 6.013.915 | L-915 | 2 | 0,20кг | |

Копировал

Формат А4

РИС. 1

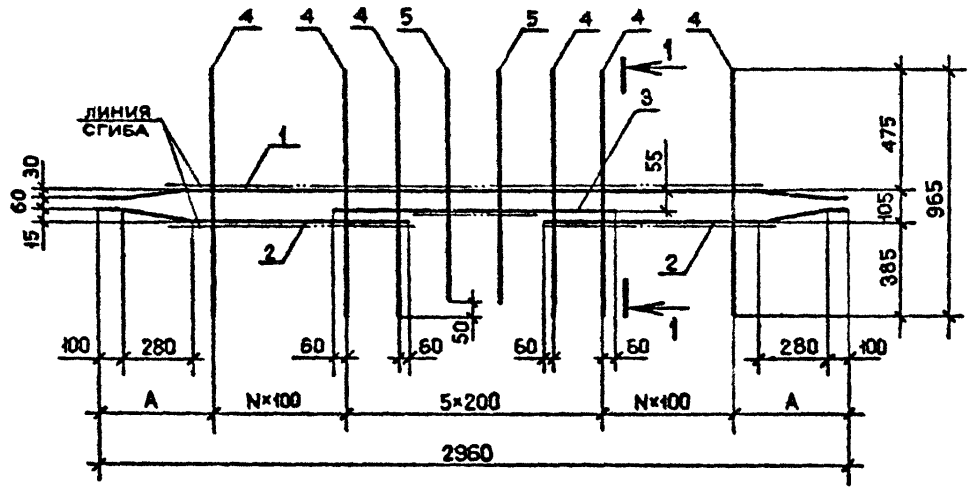
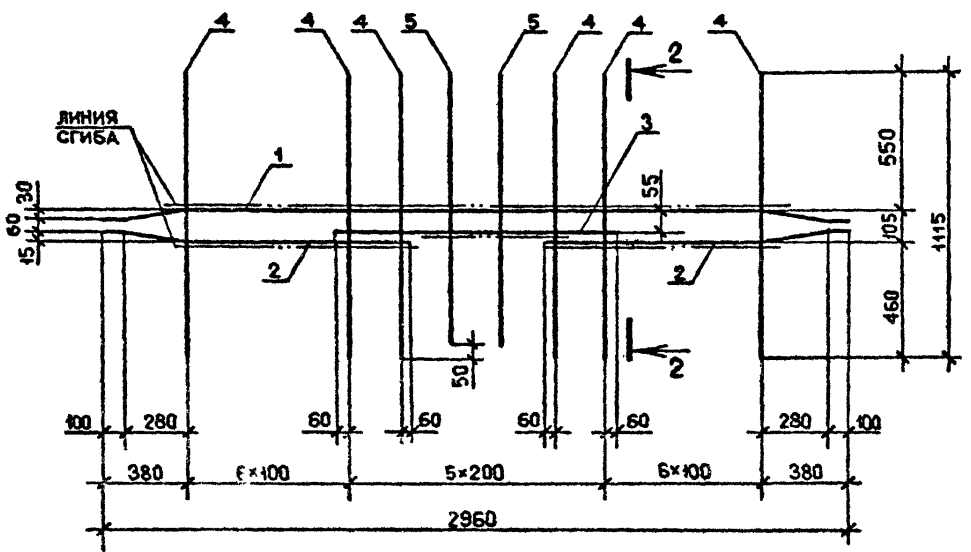
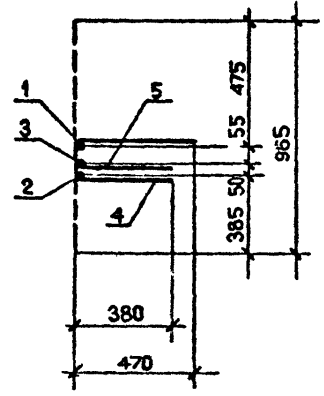


РИС. 2

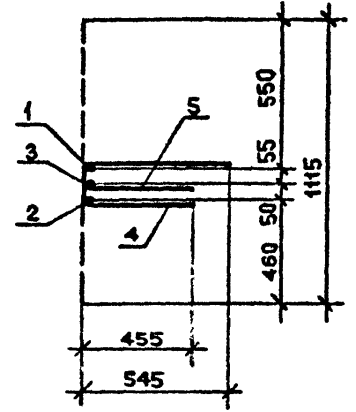


| Обозначение | Марка | Рис. | А, мм | Н | Масса, кг |
|---------------------|-------|------|-------|---|-----------|
| 1.090.1-2а.2-5 06.0 | С1 | 1 | 380 | 6 | 9,58 |
| -01 | С2 | | | | 11,69 |
| -02 | С3 | 2 | - | - | 10,30 |
| -03 | С4 | | - | - | 22,41 |
| -04 | С5 | 1 | 580 | 4 | 6,44 |
| -05 | С6 | | | | 9,16 |

1-1



2-2



Имя, № подл., Подпись и дата

| 1.090.1-2а.2-5 06.0СБ | | | | Стация | Масса | Масштаб |
|-----------------------|--------------|------|--------|-----------|------------|---------|
| Исполн. | Этишерашвили | 1.09 | 5.9.84 | Р | См. таб.л. | 1:20 |
| Н.контр. | Силагадзе | 1.09 | 5.9.84 | | | |
| Исполн. | Касрадзе | 1.09 | 5.9.84 | Лист | Листов | 1 |
| Рук.гр. | Этишерашвили | 1.09 | 5.9.84 | | | |
| Рук.гр. | Бурджандзе | 1.09 | 5.9.84 | ТБИЛНИИЭП | | |
| Проверил | Салихова | 1.09 | 5.9.84 | | | |
| Разроб. | Шелтя | 1.09 | 5.9.84 | | | |

Копирован

формат А3

| Код | Кол. | Прим. | Обозначение | Наименование | Кол. | Прим. |
|---|------|-------|--|----------------------|------|---------|
| | | | | | | |
| <u>ДОКУМЕНТАЦИЯ</u> | | | | | | |
| А3 | | | 1.090.1-2с.2-5 07.0СБ | СБОРОЧНЫЙ ЧЕРТЕЖ | | |
| А3 | | | 1.090.1-2с.2-5 00.0ТО | ТЕХНИЧЕСКОЕ ОПИСАНИЕ | | |
| <u>ПЕРЕМЕННЫЕ ДАННЫЕ ДЛЯ ИСПОЛНЕНИЙ:</u> | | | | | | |
| 1.090.1-2с.2-5 07.0 | | | | | | |
| СЕТКА С7 | | | | | | |
| <u>ДЕТАЛИ</u> | | | | | | |
| Ø10АIII ГОСТ 5781-82 | | | | | | |
| Б4 | 1 | | 10.013.2500 | L= 2500 | 1 | 1,54 кг |
| Б4 | 2 | | 10.013.1010 | L= 1010 | 2 | 0,62 кг |
| Б4 | 3 | | 10.013.1120 | L= 1120 | 1 | 0,69 кг |
| Ø5Вр1 ГОСТ 6727-80 | | | | | | |
| Б4 | 4 | | 5.041.965 | L= 965 | 12 | 0,15 кг |
| Б4 | 5 | | 5.041.915 | L= 915 | 2 | 0,14 кг |
| 1.090.1-2с.2-5 07.0-01 | | | | | | |
| СЕТКА С8 | | | | | | |
| <u>ДЕТАЛИ</u> | | | | | | |
| Ø8АIII ГОСТ 5781-82 | | | | | | |
| Б4 | 1 | | 8.013.2000 | L= 2000 | 1 | 0,79 кг |
| Б4 | 2 | | 8.013.1210 | L= 1210 | 1 | 0,48 кг |
| Б4 | 3 | | 8.013.1210 | L= 1210 | 1 | 0,48 кг |
| 1.090.1-2с.2-5 07.0 | | | | | | |
| СЕТКА С7, С8, С9 | | | | | | |
| Подпись и дата: _____ Подпись и дата: _____ Подпись и дата: _____ Подпись и дата: _____ Подпись и дата: _____ | | | Стадия: _____ Лист: 1 Листов: 2 Р 1 2 ТБИЛЗНИИЭП | | | |

Копировал

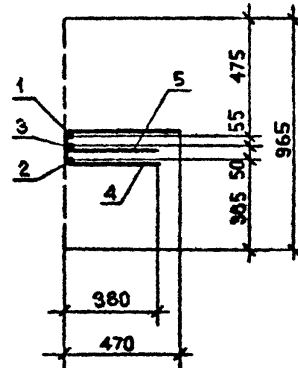
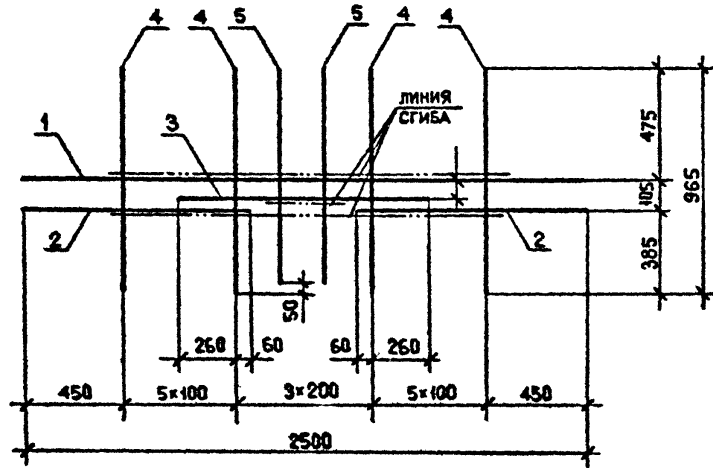
Формат А4

| Код | Кол. | Прим. | Обозначение | Наименование | Кол. | Прим. |
|------------------------|------|-------|-------------|--------------|------|-----------|
| | | | | | | |
| Ø4Вр1 ГОСТ 6727-80 | | | | | | |
| Б4 | 4 | | 4.041.965 | L= 965 | 6 | 0,10 кг |
| Б4 | 5 | | 4.041.915 | L= 915 | 3 | 0,09 кг |
| 1.090.1-2с.2-5 07.0-02 | | | | | | |
| СЕТКА С9 | | | | | | |
| <u>ДЕТАЛИ</u> | | | | | | |
| Ø8АIII ГОСТ 5781-82 | | | | | | |
| Б4 | 1 | | 8.013.2000 | L= 2000 | 1 | 0,79 кг |
| Б4 | 2 | | 8.013.1210 | L= 1210 | 1 | 0,48 кг |
| Б4 | 3 | | 8.013.1210 | L= 1210 | 1 | 0,48 кг |
| Ø4Вр1 ГОСТ 6727-80 | | | | | | |
| Б4 | 4 | | 4.041.965 | L= 965 | 6 | 0,10 кг |
| Б4 | 5 | | 4.041.915 | L= 915 | 3 | 0,09 кг |
| 1.090.2с.2-5 07.0 | | | | | | |
| | | | | | | Лист 2 |

Копировал

Формат А4

РИС. 1



| Обозначение | Марка | Рис. | Масса, кг |
|---------------------|-------|------|-----------|
| I.090.I-2с.2-5 07.0 | C7 | 1 | 5,55 |
| -01 | C8 | 2 | 2,62 |
| -02 | C9 | 3 | 2,62 |

РИС. 2

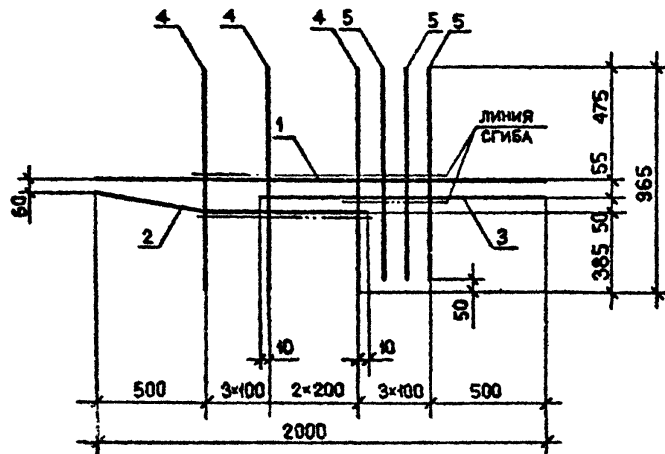
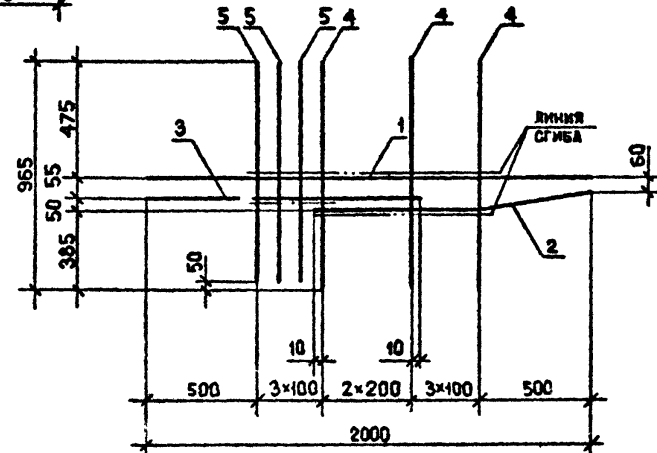


РИС. 3



Исполнитель, №
Подпись и дата
Масштаб

| И.090.I-2с.2-5 07.0СБ | | | | Стенда | Масса | Масштаб |
|-----------------------|--------------|--------|---|------------|-----------|---------|
| Нач. отд. | Этишерашвили | 7.9.89 | СЕТКА С7, С8, С9 СБОРОЧНЫЙ ЧЕРТЕЖ | Р | См. табл. | 1:20 |
| Н. контр. | Силагадзе | 7.9.89 | | Лист | Листов | 1 |
| Рук. мост. | Касрадзе | 7.9.89 | | ТБИЛЗНИИЭП | | |
| ГИП | Этишерашвили | 7.9.89 | | | | |
| Рук. гр. | Бурджаладзе | 7.9.89 | | | | |
| Проверил | Салихова | 7.9.89 | | | | |
| Разработ. | Шатия | 7.9.89 | | | | |

| Формат | Ю.н | Пос. | ОБОЗНАЧЕНИЕ | НАИМЕНОВАНИЕ | КОЛ. | ПРИМЕЧАНИЕ |
|---------------|--|--------------|-----------------------|--|------|------------|
| ГОАСК | А3 | | 1.090.1-2с.2-5 08.0СБ | <u>ДОКУМЕНТАЦИЯ</u> СБОРОЧНЫЙ ЧЕРТЕЖ | | |
| | А3 | | 1.090.1-2с.2-5 00.0ТО | ТЕХНИЧЕСКОЕ ОПИСАНИЕ | | |
| | <u>ПЕРЕМЕННЫЕ ДАННЫЕ ДЛЯ ИСПОЛНЕНИЙ:</u> | | | | | |
| | Б4 | 1 | 8.013.2700 | 1.090.1-2с.2-5 08.0 СЕТКА С10 <u>ДЕТАЛИ</u> Ø8AIII ГОСТ 5781-82 L= 2700 | 3 | 1,07 кг |
| | Б4 | 2 | 10.011.2500 | Ø10A1 ГОСТ 5781-82 L= 2500 | 3 | 1,54 кг |
| | Б4 | 3 | 6.013.620 | Ø6AIII ГОСТ 5781-82 L= 620 | 12 | 0,14 кг |
| | Б4 | 1 | 8.013.2700 | 1.090.1-2с.2-5 08.0-01 СЕТКА С11 <u>ДЕТАЛИ</u> Ø8AIII ГОСТ 5781-82 L= 2700 | 3 | 1,07 кг |
| | Б4 | 2 | 10.011.2500 | Ø10A1 ГОСТ 5781-82 L= 2500 | 3 | 1,54 кг |
| | Б4 | 1 | 8.013.2700 | Ø8AIII ГОСТ 5781-82 L= 2700 | 3 | 1,07 кг |
| | Б4 | 2 | 10.011.2500 | Ø10A1 ГОСТ 5781-82 L= 2500 | 3 | 1,54 кг |
| | | | 1.090.1-2с.2-5 08.0 | | | |
| Имя, У. подл. | Подпись и дата | Взам. инв. У | | | | |
| Нач. отд. | Кикидзе | И.И.И. | | | | |
| Н.контр. | Ситалдзе | И.И.И. | | | | |
| Фук. част. | Касрадзе | И.И.И. | | | | |
| ГИП | Эдшерашвили | И.И.И. | | | | |
| Рук. гр. | Салуладзе | И.И.И. | | | | |
| Проверил | Дгебуадзе | И.И.И. | | | | |
| Разраб. | Салихова | И.И.И. | | | | |
| | | | СЕТКА С10-С17 | Сталля | Лист | Листов |
| | | | | Р | 1 | 4 |
| | | | ТбилЗНИИЭП | | | |

Копировал

Формат А4

| Формат | Ю.н | Пос. | ОБОЗНАЧЕНИЕ | НАИМЕНОВАНИЕ | КОЛ. | ПРИМЕЧАНИЕ |
|---------------|----------------|--------------|-------------|--|------|------------|
| КОАСК | Б4 | 3 | 6.013.695 | L= 695 | 12 | 0,15 кг |
| | | | | 1.090.1-2с.2-5 08.0-02 СЕТКА С12 <u>ДЕТАЛИ</u> Ø6AIII ГОСТ 5781-82 L= 2700 | 3 | 0,60 кг |
| | Б4 | 1 | 6.013.2700 | Ø10A1 ГОСТ 5781-82 L= 2500 | 3 | 1,54 кг |
| | Б4 | 2 | 10.011.2500 | Ø5Bp1 ГОСТ 6727-80 L= 620 | 10 | 0,10 кг |
| | Б4 | 3 | 5.041.620 | 1.090.1-2с.2-5 08.0-03 СЕТКА С13 <u>ДЕТАЛИ</u> Ø8AIII ГОСТ 5781-82 L= 2700 | 3 | 1,07 кг |
| | Б4 | 1 | 8.013.2700 | Ø10A1 ГОСТ 5781-82 L= 2500 | 3 | 1,54 кг |
| | Б4 | 2 | 10.011.2500 | Ø6AIII ГОСТ 5781-82 L= 620 | 10 | 0,14 кг |
| | Б4 | 3 | 6.013.620 | 1.090.1-2с.2-5 08.0-04 СЕТКА С14 <u>ДЕТАЛИ</u> Ø6AIII ГОСТ 5781-82 L= 2500 | 3 | 0,53 кг |
| | Б4 | 1 | 6.013.2500 | | | |
| | | | | 1.090.1-2с.2-5 08.0 | | |
| Имя, У. подл. | Подпись и дата | Взам. инв. У | | | | |
| | | | Лист 2 | | | |

Копировал

Формат А4

| Инв. № подл. | Подпись и дата | Возм. инв. № | Класс | Формат | Поз. | ОБОЗНАЧЕНИЕ | НАИМЕНОВАНИЕ | КОЛ. | ПРИМЕ- ЧАНИЕ |
|--------------|----------------|--------------|-------|--------|-------------|---------------------|---|---------|-----------------|
| | | | | Зона | | | | | |
| | | | КЛАСС | БЧ | 2 | 10.011.2500 | Ø10A1 ГОСТ 5781-82 L= 2500 Ø5Bp1 ГОСТ 6727-80 L= 620 1.090.1-2с.2-5 08.0-05 СЕТКА С15 <u>ДЕТАЛИ</u> Ø10A1 ГОСТ 5781-82 L= 2500 Ø5Bp1 ГОСТ 6727-80 L= 1600 Ø4Bp1 ГОСТ 6727-80 L= 620 1.090.1-2с.2-5 08.0-06 СЕТКА С16 <u>ДЕТАЛИ</u> Ø10A1 ГОСТ 5781-82 L= 2500 Ø5Bp1 ГОСТ 6727-80 L= 1600 Ø4Bp1 ГОСТ 6727-80 L= 620 1.090.1-2с.2-5 08.0-07 СЕТКА С17 <u>ДЕТАЛИ</u> | 3 | 1,54 кг |
| | | | | БЧ | 3 | 5.041.620 | 3 | 0,10 кг | |
| | | | | БЧ | 1 | 10.011.2500 | 2 | 1,54 кг | |
| | | | БЧ | 2 | 5.041.1600 | 4 | 0,25 кг | | |
| | | | БЧ | 3 | 4.041.620 | 6 | 0,06 кг | | |
| | | | БЧ | 1 | 10.011.2500 | 2 | 1,54 кг | | |
| | | | БЧ | 2 | 5.041.1600 | 4 | 0,25 кг | | |
| | | | БЧ | 3 | 4.041.620 | 6 | 0,06 кг | | |
| | | | | | | 1.090.1-2с.2-5 08.0 | | | Лист 3 |

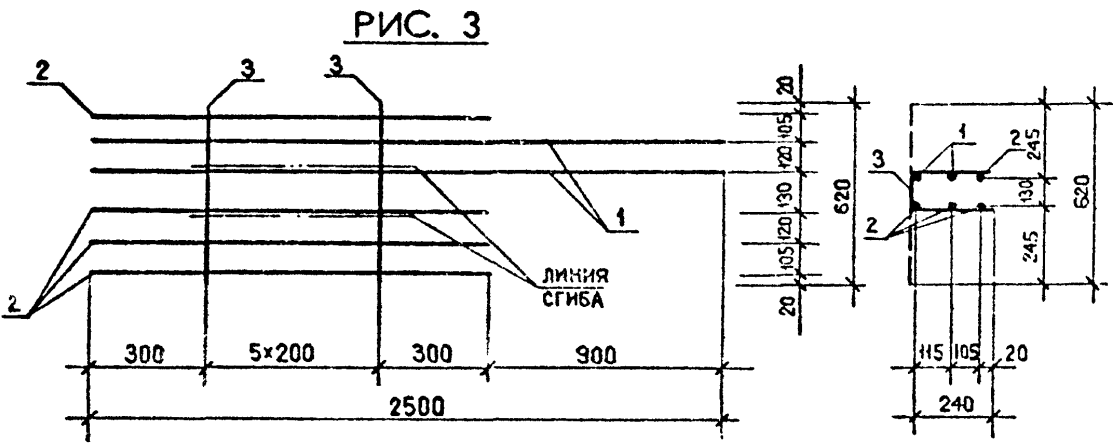
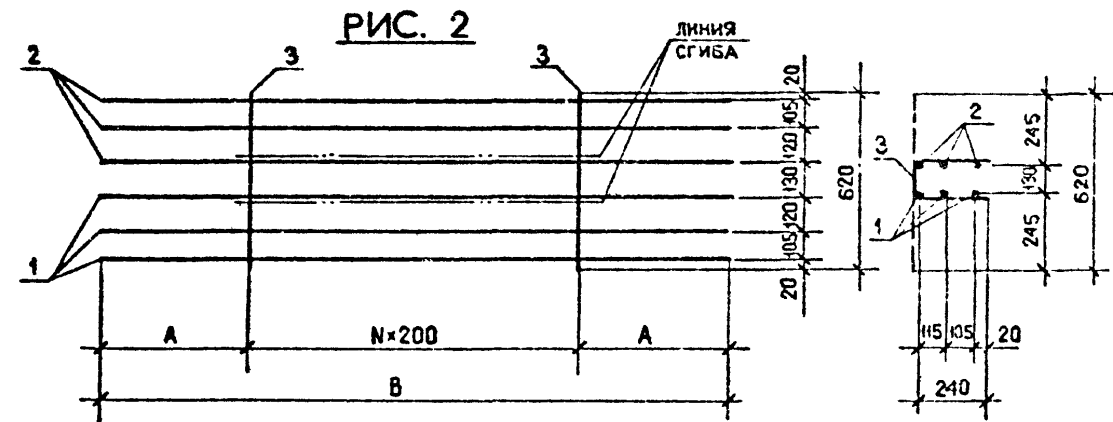
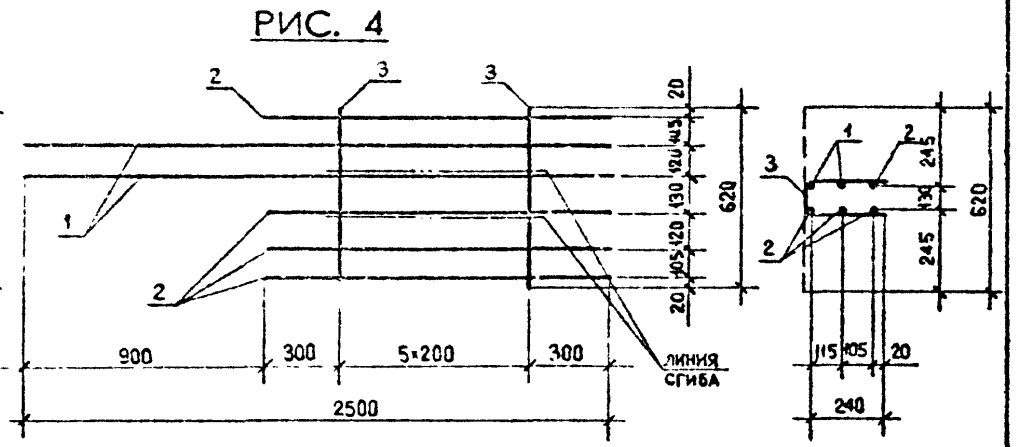
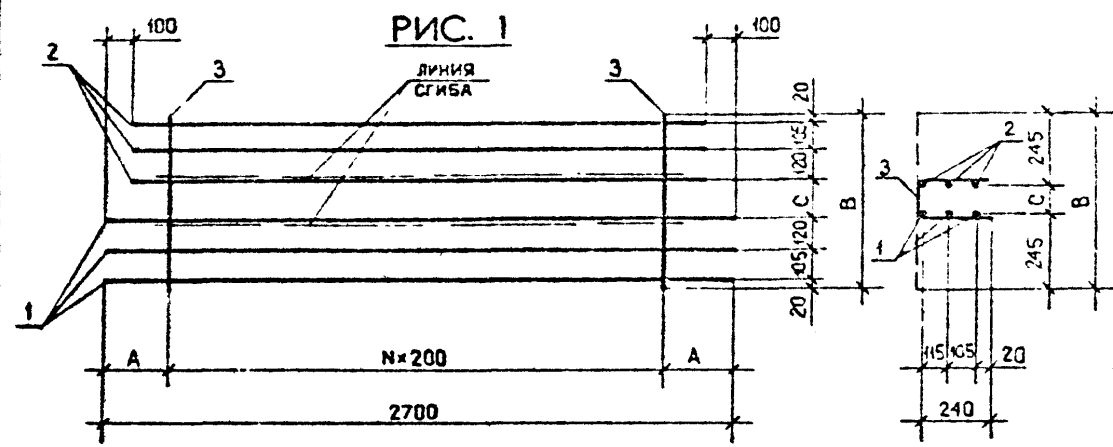
Контроль

Формат А4

| Инв. № подл. | Подпись и дата | Возм. инв. № | Класс | Формат | Поз. | ОБОЗНАЧЕНИЕ | НАИМЕНОВАНИЕ | КОЛ. | ПРИМЕ- ЧАНИЕ |
|--------------|----------------|--------------|-------|--------|------|---------------------|--|---------|-----------------|
| | | | | Зона | | | | | |
| | | | КЛАСС | БЧ | 1 | 5.041.1600 | Ø5Bp1 ГОСТ 6727-80 L= 1600 Ø5Bp1 ГОСТ 6727-80 L= 1600 Ø4Bp1 ГОСТ 6727-80 L= 620 | 3 | 0,25 кг |
| | | | | БЧ | 2 | 5.041.1600 | 3 | 0,25 кг | |
| | | | | БЧ | 3 | 4.041.620 | 6 | 0,06 кг | |
| | | | | | | 1.090.1-2с.2-5 08.0 | | | Лист 4 |

Контроль

Формат А4



| Обозначение | Марка | Рис. | Размеры, мм | | | N | Масса, кг |
|---------------------|-------|------|-------------|------|-----|-----|-----------|
| | | | A | B | C | | |
| I.090.I-2c.2-5 08.0 | CI0 | I | 250 | 250 | 130 | II | 9,5I |
| -01 | CI1 | | | 695 | 205 | | 9,63 |
| -02 | CI2 | | 450 | 2500 | 620 | 130 | 9 |
| -03 | CI3 | 9,23 | | | | | |
| -04 | CI4 | 2 | 300 | 1600 | - | 8 | 7,20 |
| -05 | CI5 | 3 | - | - | - | 5 | 3,54 |
| -06 | CI6 | 4 | - | - | - | - | 3,54 |
| -07 | CI7 | 2 | - | - | - | - | 1,84 |

| | | | | | | | |
|-----------|--------------|-------|--------|---|-------------------|-----------|---------|
| | | | | I.090.I-2c.2-5 08.0СБ | | | |
| Нач.отд. | Эдишерашвили | 21.06 | 7.9.87 | СЕТКА CI0 - CI7 СБОРОЧНЫЙ ЧЕРТЕЖ | Стадия | Масса | Масштаб |
| Н.контр. | Килагадзе | 22.06 | 7.9.87 | | P | См. табл. | 1:20 |
| Рук.мост. | Касрадзе | 29.06 | 7.9.87 | | Лист | Листов 1 | |
| ГИП | Эдишерашвили | 21.06 | 7.9.87 | | ТБИЛЗНИИЭП | | |
| Рук.гр. | Бурджалдзе | 21.06 | 7.9.87 | | | | |
| Проверил | Салхоло | 1.07 | 7.9.87 | | | | |
| Разраб. | Шелтя | 20.06 | 7.9.87 | | | | |

Имя, № подл., Подпись и дата, Изм. №

| Формат Лист Поз. | ОБОЗНАЧЕНИЕ | НАИМЕНОВАНИЕ | КОЛ. | ПРИМЕ- ЧАНИЕ | |
|--|-----------------------|--|---------|-----------------|--------|
| | | | | | |
| А3 | 1.090.1-2с.2-5 09.0СБ | <u>ДОКУМЕНТАЦИЯ</u> СБОРОЧНЫЙ ЧЕРТЕЖ | | | |
| А3 | 1.090.1-2с.2-5 00.0ТО | ТЕХНИЧЕСКОЕ ОПИСАНИЕ | | | |
| <u>ПЕРЕМЕННЫЕ ДАННЫЕ ДЛЯ ИСПОЛНЕНИЯ:</u> | | | | | |
| КОАСК | | 1.090.1-2с.2-5 09.0 СЕТКА С18 <u>ДЕТАЛИ</u> Ø6АШ ГОСТ 5781-82 L- 4030 | 2 | 0,89 кг | |
| | БЧ 1 | 6.011.4030 | | | |
| КОАСК | | 1.090.1-2с.2-5 09.0 СЕТКА С18 <u>ДЕТАЛИ</u> Ø5Вр1 ГОСТ 6727-80 L- 260 | 19 | 0,04 кг | |
| | БЧ 2 | 5.041.260 | | | |
| КОАСК | | 1.090.1-2с.2-5 09.0-01 СЕТКА С19 <u>ДЕТАЛИ</u> Ø5Вр1 ГОСТ 6727-80 Lобщая 15740 | - | 2,42 кг | |
| | БЧ 1 | 5.041.15740 | | | |
| КОАСК | | 1.090.1-2с.2-5 09.0-01 СЕТКА С19 <u>ДЕТАЛИ</u> Ø4Вр1 ГОСТ 6727-80 L- 170 | 84 | 0,02 кг | |
| | БЧ 2 | 4.041.170 | | | |
| Визм. инв. № | | | | | |
| Подпись и дата | | | | | |
| Визм. № подл. | Нач. отд. | Кикинадзе | 30 | 11.10.84 | |
| | Н. контр. | Сидягадзе | 30 | 11.10.84 | |
| | Рук. маст. | Касрадзе | 30 | 11.10.84 | |
| | ГИП | Экишерашвили | 30 | 11.10.84 | |
| | Рук. гр. | Салухвадзе | 30 | 10.10.84 | |
| | Проверил | Дгебуадзе | 30 | 10.10.84 | |
| Разреш. | Салкоча | 30 | 9.10.84 | | |
| 1.090.1-2с.2-5 09.0 | | | Стандия | Лист | Листов |
| СЕТКА С18, С19 | | | Р | | 1 |
| ТБИЛЗНИИЭП | | | | | |

Копировал

Формат А4

| Формат Лист Поз. | ОБОЗНАЧЕНИЕ | НАИМЕНОВАНИЕ | КОЛ. | ПРИМЕ- ЧАНИЕ | |
|------------------------|-------------|--------------|---------|-----------------|--------|
| | | | | | |
| КОАСК | | | | | |
| Визм. инв. № | | | | | |
| Подпись и дата | | | | | |
| Визм. № подл. | | | | | |
| | | | Стандия | Лист | Листов |
| | | | Р | | 1 |
| Лист | | | | | |

Копировал

Формат А4

РИС. 1

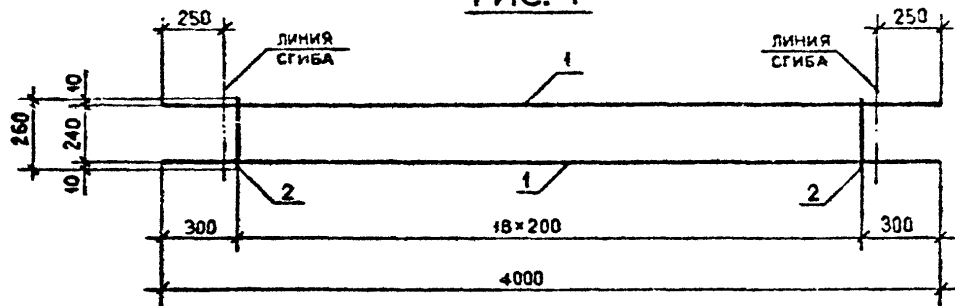
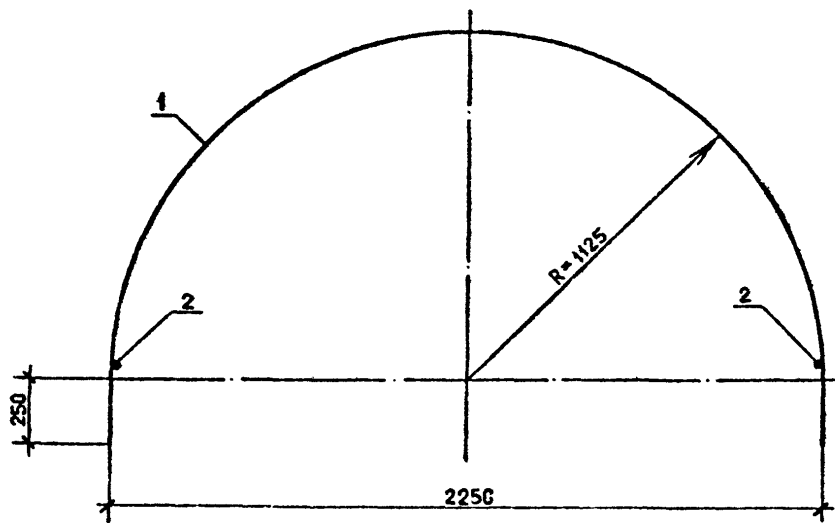
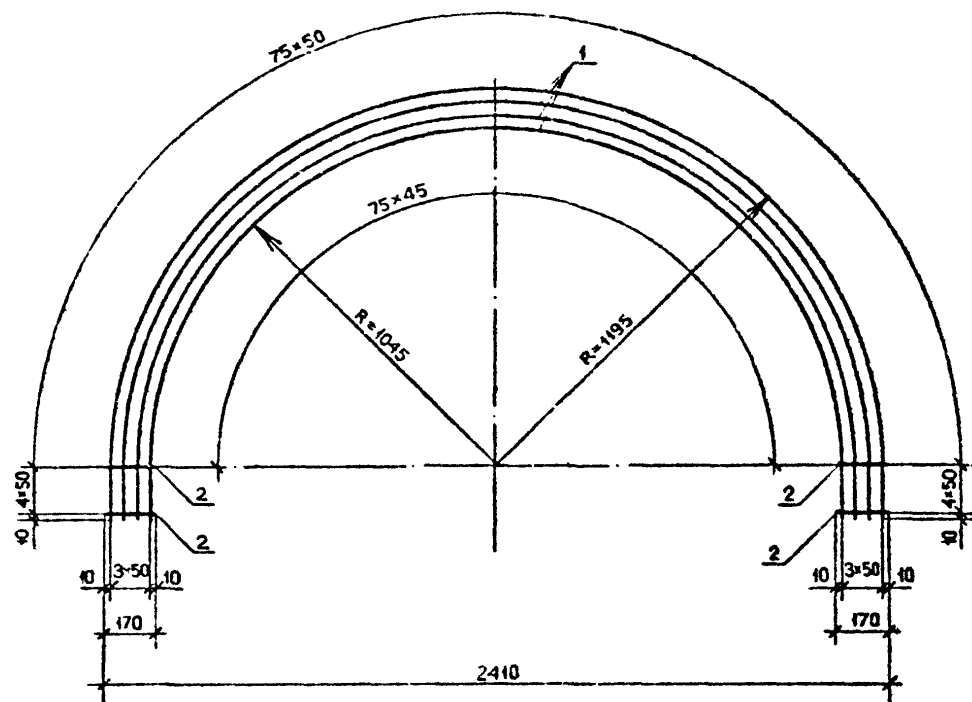


РИС. 2



| Обозначение | Марка | Рис. | Масса, кг |
|---------------------|-------|------|-----------|
| I.090.I-2с.2-5 09.0 | С18 | I | 2,54 |
| -0I | С19 | 2 | 4,10 |

| I.090.I-2с.2-5 09.0СБ | | | |
|-----------------------|--------------|--------|--------|
| Нач.отд. | Эдишерашвили | 7.9.84 | 7.9.84 |
| Н.контр. | Гилгадзе | 7.9.84 | 7.9.84 |
| Рук.мост | Касрадзе | 7.9.84 | 7.9.84 |
| Гип | Эдишерашвили | 7.9.84 | 7.9.84 |
| Рук.гр. | Бурджандзе | 7.9.84 | 7.9.84 |
| Проверил | Салихова | 7.9.84 | 7.9.84 |
| Разраб. | Шелля | 7.9.84 | 7.9.84 |

| СЕТКА С18, С19 СБОРОЧНЫЙ ЧЕРТЕЖ | | |
|---------------------------------|-----------|---------|
| Стация | Масса | Масштаб |
| Р | См. табл. | 1:20 |
| Лист | Листов 1 | |

Имя, Инициал, Подпись и дата

Копировал

Формат А3

| КОЛАСК | Формат | Зона | Пос. | ОБОЗНАЧЕНИЕ | НАИМЕНОВАНИЕ | КОЛ. | ПРИМЕЧАНИЕ |
|--|--------|------|------|-----------------------|--|-------------|------------|
| | | | | | | | |
| А3 | | | | 1.090.1-2с.2-5 10.0СБ | <u>ДОКУМЕНТАЦИЯ</u> СБОРОЧНЫЙ ЧЕРТЕЖ | | |
| А3 | | | | 1.090.1-2с.2-5 00.0ТО | ТЕХНИЧЕСКОЕ ОПИСАНИЕ | | |
| <u>ПЕРЕМЕННЫЕ ДАННЫЕ ДЛЯ ИСПОЛНЕНИЙ:</u> | | | | | | | |
| | | | | 1.090.1-2с.2-5 10.0 | СЕТКА С20 | | |
| | | | | | <u>ДЕТАЛИ</u> Ø5Вр1 ГОСТ 6727-80 L- 1320 | 4 | 0,20 кг |
| БЧ | 1 | | | 5.041.1320 | Ø4Вр1 ГОСТ 6727-80 L- 170 | 27 | 0,02 кг |
| БЧ | 2 | | | 4.041.170 | 1.090.1-2с.2-5 10.0-01 СЕТКА С21 | | |
| | | | | | <u>ДЕТАЛИ</u> Ø5Вр1 ГОСТ 6727-80 L- 1620 | 4 | 0,25 кг |
| БЧ | 1 | | | 5.041.1620 | Ø4Вр ГОСТ 6727-80 L- 170 | 33 | 0,02 кг |
| БЧ | 2 | | | 4.041.170 | 1.090.1-2с.2-5 10.0-02 СЕТКА С22 | | |
| | | | | 1.090.1-2с.2-5 10.0 | | | |
| | | | | СЕТКА С20 - С28 | | Тема ЗНИИЭП | |
| | | | | Нач.отд. | Кикидзе | 11.10.84 | |
| | | | | Н.контр. | Силагадзе | 11.10.84 | |
| | | | | Рук.мост | Косрадзе | 11.10.84 | |
| | | | | ГИП | Элишеравилия | 11.10.84 | |
| | | | | Рук.гр. | Салуквадзе | 10.10.84 | |
| | | | | Проверил | Дгебуадзе | 19.10.84 | |
| | | | | Разраб. | Саянхво | 19.10.84 | |

Копировал

Формат А4

| КОЛАСК | Формат | Зона | Пос. | ОБОЗНАЧЕНИЕ | НАИМЕНОВАНИЕ | КОЛ. | ПРИМЕЧАНИЕ |
|--------|--------|------|------|---------------------|--|--------|------------|
| | | | | | | | |
| | | | | | <u>ДЕТАЛИ</u> Ø5Вр1 ГОСТ 6727-80 L- 1920 | 4 | 0,30 кг |
| БЧ | 1 | | | 5.041.1920 | Ø4Вр1 ГОСТ 6727-80 L- 170 | 39 | 0,02 кг |
| БЧ | 2 | | | 4.041.170 | 1.090.1-2с.2-5 10.0-03 СЕТКА С23 | | |
| | | | | | <u>ДЕТАЛИ</u> Ø5Вр1 ГОСТ 6727-80 L- 2220 | 4 | 0,34 кг |
| БЧ | 1 | | | 5.041.2220 | Ø4Вр1 ГОСТ 6727-80 L- 170 | 45 | 0,02 кг |
| БЧ | 2 | | | 4.041.170 | 1.090.1-2с.2-5 10.0-04 СЕТКА С24 | | |
| | | | | | <u>ДЕТАЛИ</u> Ø5Вр1 ГОСТ 6727-80 L- 2520 | 4 | 0,39 кг |
| БЧ | 1 | | | 5.041.2520 | Ø4Вр1 ГОСТ 6727-80 L- 170 | 51 | 0,02 кг |
| БЧ | 2 | | | 4.041.170 | 1.090.1-2с.2-5 10.0-05 СЕТКА С25 | | |
| | | | | | <u>ДЕТАЛИ</u> Ø5Вр1 ГОСТ 6727-80 L- 3070 | 4 | 0,47 кг |
| БЧ | 1 | | | 5.041.3070 | | | |
| | | | | 1.090.1-2 с.2-5 100 | | Лист 2 | |

Копировал

Формат А4

| Инв. № подл. | Подпись и дата | Лист | № кол. | Зона | Пло. | ОБОЗНАЧЕНИЕ | НАИМЕНОВАНИЕ | КОЛ. | ПРИМЕЧАНИЕ |
|--------------|----------------|------|------------|-------------------------------|------|-------------|--|------|------------|
| КОАСН | | | БЧ | 2 | | 4.041.170 | Ø4Вр1 ГОСТ 6727-80 L- 170 | 62 | 0,02 кг |
| | | | | | | | 1.090.1-2с.2-5 10.0-06 СЕТКА С26 <u>ДЕТАЛИ</u> | | |
| | | | БЧ | 1 | | 5.041.940 | Ø5Вр1 ГОСТ 6727-80 L- 240 | 4 | 0,14 кг |
| | | | БЧ | 2 | | 4.041.875 | Ø4Вр1 ГОСТ 6727-80 L- 875 | 6 | 0,09 кг |
| | | | | | | | 1.090.1-2с.2-5 10.0-07 СЕТКА С27 <u>ДЕТАЛИ</u> | | |
| | | | БЧ | 1 | | 5.041.3220 | Ø5Вр1 ГОСТ 6727-80 L- 3220 | 4 | 0,050 кг |
| | | | БЧ | 2 | | 4.041.875 | Ø4Вр1 ГОСТ 6727-80 L- 875 | 20 | 0,09 кг |
| | | | | | | | 1.090.1-2с.2-5 10.0-08 СЕТКА С28 <u>ДЕТАЛИ</u> | | |
| БЧ | 1 | | 5.041.2920 | Ø5Вр1 ГОСТ 6727-80 L- 2920 | 4 | 0,45 кг | | | |
| БЧ | 2 | | 4.041.875 | Ø4Вр1 ГОСТ 6727-80 L- 875 | 19 | 0,09 кг | | | |
| | | | | | | | 1.090.1-2с.2-5 10.0 | Лист | 3 |

| Инв. № подл. | Подпись и дата | Лист | № кол. | Зона | Пло. | ОБОЗНАЧЕНИЕ | НАИМЕНОВАНИЕ | КОЛ. | ПРИМЕЧАНИЕ | |
|--------------|----------------|------|--------|------|------|-------------|--------------|------|------------|--|
| КОАСН | | | | | | | | | | |
| | | | | | | | | | | |
| | | | | | | | | | | |
| | | | | | | | | | | |
| | | | | | | | | | | |
| | | | | | | | | | | |
| | | | | | | | | | | |
| | | | | | | | | | | |
| | | | | | | | | Лист | | |

РИС. 2

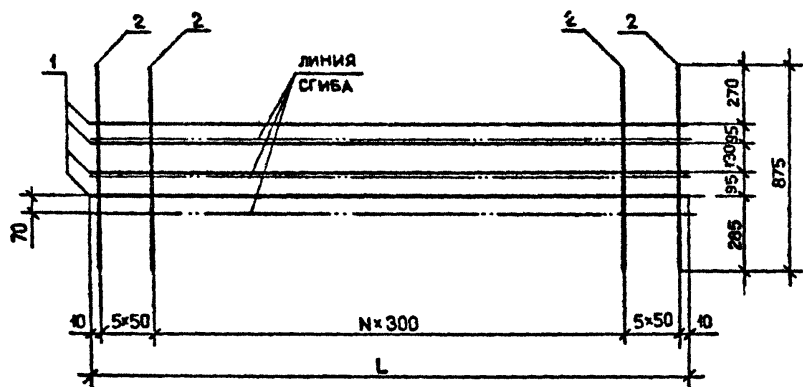


РИС. 1

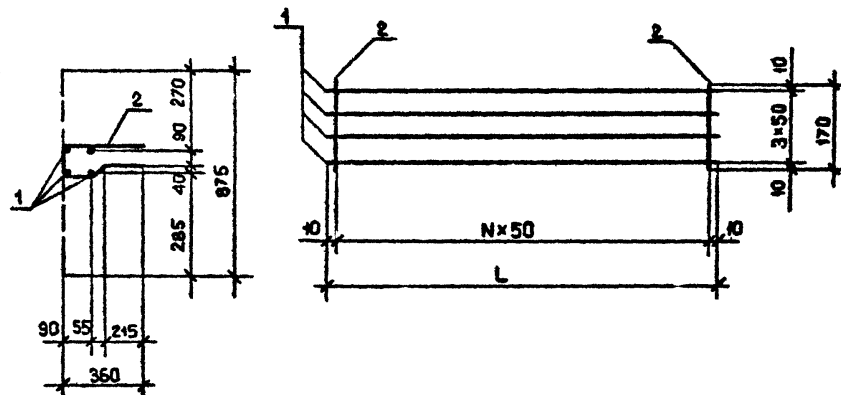
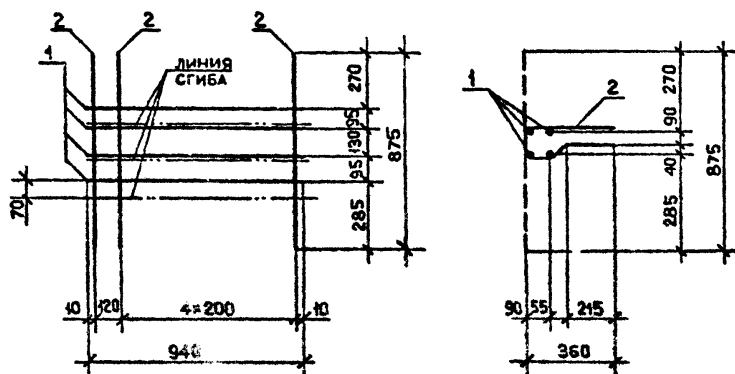


РИС. 3



| Обозначение | Марка | Рис. | L, мм | N | Масса, кг |
|---------------------|-------|------|-------|----|-----------|
| I.090.I-2c.2-5 IO.0 | C20 | I | 1320 | 26 | 1,34 |
| -01 | C21 | | 1620 | 32 | 1,66 |
| -02 | C22 | | 1920 | 38 | 1,98 |
| -03 | C23 | | 2220 | 44 | 2,26 |
| -04 | C24 | | 2520 | 50 | 2,58 |
| -05 | C25 | | 3070 | 61 | 3,12 |
| -06 | C26 | | 3 | - | - |
| -07 | C27 | 2 | 3220 | 9 | 3,80 |
| -08 | C28 | | 2920 | 8 | 3,51 |

| И.090.I-2c.2-5 IO.0СБ | | | | Стенка | Масса | Масштаб |
|-----------------------|-------------|-------|------|--------|-----------|---------|
| | | | | P | См. табл. | 1:20 |
| Исполн. | Э.И.Шершова | 01.24 | 1887 | | | |
| Н. контр. | Силагидзе | 01.24 | 1887 | | | |
| Рук. работ | Касрадзе | 01.24 | 1887 | | | |
| ГИП | Э.И.Шершова | 01.24 | 1887 | | | |
| Рук. гр. | Бурджанадзе | 01.24 | 1887 | | | |
| Проверил | Салихова | 01.24 | 1887 | | | |
| Составил | Шелля | 01.24 | 1887 | | | |

Компьютер

Формат А3

Име. № подл. Подпись и дата Изучил, №

| Формат | Зона | Поз. | ОБОЗНАЧЕНИЕ | НАИМЕНОВАНИЕ | КОЛ. | ПРИМЕЧАНИЕ |
|--------|------|------|--|-------------------------|------|------------|
| | | | | | | |
| А3 | | | 1.090.1-2с.2-5 11.0СБ | <u>ДОКУМЕНТАЦИЯ</u> | | |
| А3 | | | 1.090.1-2с.2-5 00.0ТО | СБОРОЧНЫЙ ЧЕРТЕЖ | | |
| | | | | ТЕХНИЧЕСКОЕ ОПИСАНИЕ | | |
| | | | <u>ПЕРЕМЕННЫЕ ДАННЫЕ ДЛЯ ИСПОЛНЕНИЙ:</u> | | | |
| | | | | 1.090.1-2с.2-5 11.0 | | |
| | | | | МН1 | | |
| | | | | <u>ДЕТАЛИ</u> | | |
| | | | | ПОЛОСА-8x80 ГОСТ 103-76 | | |
| БЧ | 1 | | 8.80.060.100 | L- 100 | 1 | 0,50 кг |
| | | | | Ø6AIII ГОСТ 5781-82 | | |
| БЧ | 2 | | 8.013.390 | L- 390 | 2 | 0,15 кг |
| | | | | 1.090.1-2с.2-5 11.0-01 | | |
| | | | | МН2 | | |
| | | | | <u>ДЕТАЛИ</u> | | |
| | | | | ПОЛОСА-8x80 ГОСТ 103-76 | | |
| БЧ | 1 | | 8.80.060.100 | L- 100 | 1 | 0,50 кг |
| | | | | Ø6AIII ГОСТ 5781-82 | | |
| БЧ | 2 | | 8.013.390 | L- 390 | 2 | 0,15 кг |
| | | | | Ø6AIII ГОСТ 5781-82 | | |
| БЧ | 3 | | 8.013.370 | L- 370 | 1 | 0,08 кг |

| | | | |
|------------|--------------|----|----------|
| Нач. отд. | Кимидзе | 3 | 11.10.84 |
| Н. контр. | Сидмгадзе | 3 | 11.10.84 |
| Рук. маст. | Касрадзе | 11 | 10.84 |
| ГИП | Эдншерашвили | 11 | 10.84 |
| Рук. гр. | Саликвалдзе | 11 | 10.84 |
| Проверил | Дгебуадзе | 11 | 10.84 |
| Разраб. | Салихова | 11 | 10.84 |

1.090.1-2с.2-5 11.0

ИЗДЕЛИЕ ЗАКЛАДНОЕ

МН1-МН3

ТБИЛЗНИИЭП

Страница Р

Лист 1

Листов 2

Копировал

Формат А4

| Формат | Зона | Поз. | ОБОЗНАЧЕНИЕ | НАИМЕНОВАНИЕ | КОЛ. | ПРИМЕЧАНИЕ |
|--------|------|------|--------------|-------------------------|------|------------|
| | | | | | | |
| | | | | 1.090.1-2с.2-5 11.0-02 | | |
| | | | | МН3 | | |
| | | | | <u>ДЕТАЛИ</u> | | |
| | | | | ПОЛОСА-8x80 ГОСТ 103-76 | | |
| БЧ | 1 | | 8.80.060.100 | L- 100 | 1 | 0,50 кг |
| | | | | Ø6AIII ГОСТ 5781-82 | | |
| БЧ | 2 | | 8.013.395 | L- 395 | 2 | 0,09 кг |
| | | | | Ø10A1 ГОСТ 5781-82 | | |
| БЧ | 3 | | 10.011.260 | L- 260 | 1 | 0,16 кг |

| | | | |
|------------|--------------|----|----------|
| Нач. отд. | Кимидзе | 3 | 11.10.84 |
| Н. контр. | Сидмгадзе | 3 | 11.10.84 |
| Рук. маст. | Касрадзе | 11 | 10.84 |
| ГИП | Эдншерашвили | 11 | 10.84 |
| Рук. гр. | Саликвалдзе | 11 | 10.84 |
| Проверил | Дгебуадзе | 11 | 10.84 |
| Разраб. | Салихова | 11 | 10.84 |

1.090.1-2с.2-5 11.0

ИЗДЕЛИЕ ЗАКЛАДНОЕ

МН1-МН3

ТБИЛЗНИИЭП

Страница Р

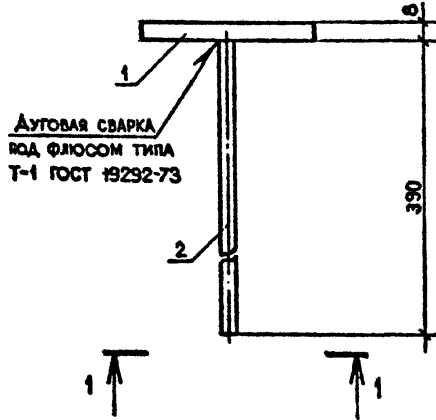
Лист 1

Листов 2

Копировал

Формат А4

РИС. 1



1-1

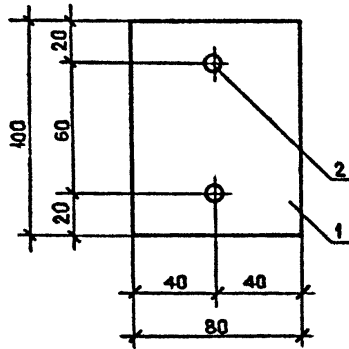
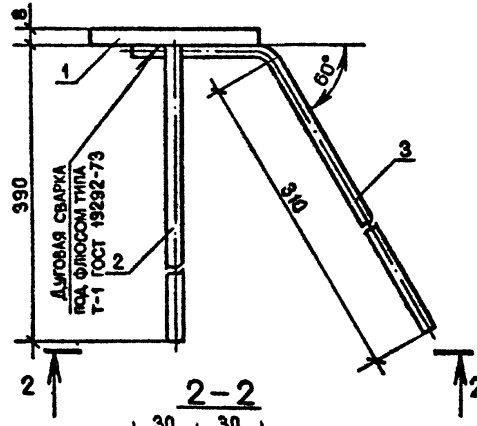


РИС. 2



2-2

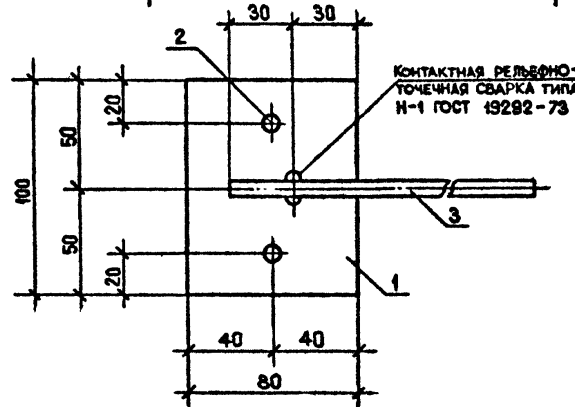
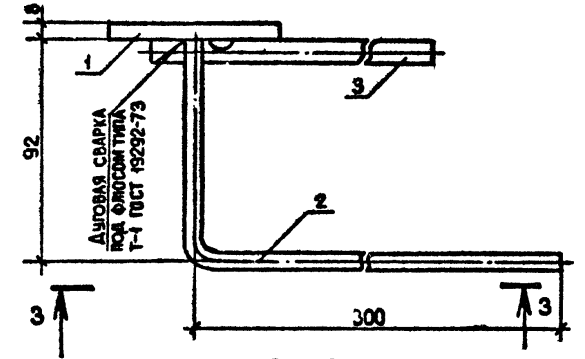


РИС. 3



3-3

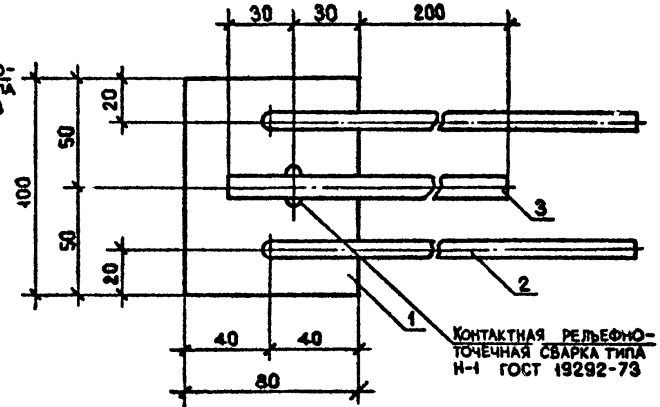


Рис. № посл. | Подпись и дата | Выполнил №

| Обозначение | Марка | Рис. | Масса, кг |
|---------------------|-------|------|-----------|
| I.090.I-2с.2-5 II.0 | МН1 | 1 | 0,80 |
| -01 | МН2 | 2 | 0,88 |
| -02 | МН3 | 3 | 0,75 |

| 1.090.1-2с.2-5 11.0СБ | | | | Стр. | Масса | Масштаб |
|-----------------------|--------------|-------|--------|-------------------|-----------|----------|
| Нач. отд. | Эдигерашвили | 1.2.2 | 1.2.27 | ИЗДЕЛИЕ ЗАКЛЮЧНОЕ | Р | 1:2 |
| Н. контр. | Силагадзе | 1.2.2 | 1.2.27 | | См. табл. | |
| Рук. мест. | Касрадзе | 1.2.2 | 1.2.27 | МН1 - МН3 | Лист | Листов 1 |
| ГИ.1 | Эдигерашвили | 1.2.2 | 1.2.27 | | | |
| Рук. гр. | Бурджалдзе | 1.2.2 | 1.2.27 | СБОРОЧНЫЙ ЧЕРТЕЖ | | |
| Проверил | Салхоев | 1.2.2 | 1.2.27 | | | |
| Разработ. | Шелги | 1.2.2 | 1.2.27 | | | |

Копировал

Формат А3

| Формат Дата Лист | Обозначение | Наименование | Кол. | Примечание | Кодск | | | | | | | | | | | | | | | | | | | | | | | | | | | | | | | | | | | | | | | | | | |
|---|--|--|---|------------|--------|--------------|----------------|--------------|--|--|--|-----------|----------|----------|--|--|--|----------|-----------|----------|--|--|--|-----------|----------|----------|---------|------|--------|----|--------------|----------|---|--|---|----------|------------|----------|--|--|--|----------|-----------|----------|---------|-----------|----------|
| | | | | | | | | | | | | | | | | | | | | | | | | | | | | | | | | | | | | | | | | | | | | | | | |
| А3 | 1.090.1-2с.2-5 12.0СБ | <u>ДОКУМЕНТАЦИЯ</u> СБОРОЧНЫЙ ЧЕРТЕЖ | | | | | | | | | | | | | | | | | | | | | | | | | | | | | | | | | | | | | | | | | | | | | |
| | 1.090.1-2с.2-5 00.0ТО | ТЕХНИЧЕСКОЕ ОПИСАНИЕ | | | | | | | | | | | | | | | | | | | | | | | | | | | | | | | | | | | | | | | | | | | | | |
| | <u>ПЕРЕМЕННЫЕ ДАННЫЕ ДЛЯ ИСПОЛНЕНИЙ:</u> | | | | | | | | | | | | | | | | | | | | | | | | | | | | | | | | | | | | | | | | | | | | | | |
| | Б4 1 | 8.80.060.100 | 1.090.1-2с.2-5 12.0 МН4 <u>ДЕТАЛИ</u> ПОЛОСА-8x80 ГОСТ 103-76 L = 100 | 1 | | 0,50 кг | | | | | | | | | | | | | | | | | | | | | | | | | | | | | | | | | | | | | | | | | |
| | Б4 2 | 8.013.395 | Ø8AIII ГОСТ 5781-82 L = 395 | 2 | | 0,16 кг | | | | | | | | | | | | | | | | | | | | | | | | | | | | | | | | | | | | | | | | | |
| Б4 1 | 8.70.060.100 | 1.090.1-2с.2-5 12.0-01 МН5 <u>ДЕТАЛИ</u> ПОЛОСА-8x70 ГОСТ 103-76 L = 100 | 1 | 0,44 кг | | | | | | | | | | | | | | | | | | | | | | | | | | | | | | | | | | | | | | | | | | | |
| Б4 2 | 6.0137480 | Ø6AIII ГОСТ 5781-82 L = 480 | 2 | 0,11 кг | | | | | | | | | | | | | | | | | | | | | | | | | | | | | | | | | | | | | | | | | | | |
| Б4 3 | 10.011.410 | Ø10A1 ГОСТ 5781-82 L = 410 | 1 | 0,25 кг | | | | | | | | | | | | | | | | | | | | | | | | | | | | | | | | | | | | | | | | | | | |
| 1.090.1-2с.2-5 12.0 | | | | | | | | | | | | | | | | | | | | | | | | | | | | | | | | | | | | | | | | | | | | | | | |
| <table border="1" style="width: 100%;"> <tr> <td>Изм. № подл.</td> <td>Подпись и дата</td> <td>Взам. инв. №</td> <td colspan="3"></td> </tr> <tr> <td>Нач. отд.</td> <td>Кикнадзе</td> <td>31.08.84</td> <td colspan="3"></td> </tr> <tr> <td>Н.контр.</td> <td>Силагадзе</td> <td>11.10.84</td> <td colspan="3"></td> </tr> <tr> <td>Рук. маст</td> <td>Касрадзе</td> <td>11.10.84</td> <td>Стандия</td> <td>Лист</td> <td>Листов</td> </tr> <tr> <td>ПП</td> <td>Эдишерашвили</td> <td>11.10.84</td> <td>Р</td> <td></td> <td>1</td> </tr> <tr> <td>Рук. гр.</td> <td>Салуквадзе</td> <td>11.10.84</td> <td colspan="3" rowspan="3" style="text-align: center;">ИЗДЕЛИЕ ЗАКЛАДНОЕ МН4, МН5 ТБИЛЗНИИЭП</td> </tr> <tr> <td>Проверил</td> <td>Дгебуадзе</td> <td>11.10.84</td> </tr> <tr> <td>Разреш.</td> <td>Саллялова</td> <td>10.10.84</td> </tr> </table> | | | | | | Изм. № подл. | Подпись и дата | Взам. инв. № | | | | Нач. отд. | Кикнадзе | 31.08.84 | | | | Н.контр. | Силагадзе | 11.10.84 | | | | Рук. маст | Касрадзе | 11.10.84 | Стандия | Лист | Листов | ПП | Эдишерашвили | 11.10.84 | Р | | 1 | Рук. гр. | Салуквадзе | 11.10.84 | ИЗДЕЛИЕ ЗАКЛАДНОЕ МН4, МН5 ТБИЛЗНИИЭП | | | Проверил | Дгебуадзе | 11.10.84 | Разреш. | Саллялова | 10.10.84 |
| Изм. № подл. | Подпись и дата | Взам. инв. № | | | | | | | | | | | | | | | | | | | | | | | | | | | | | | | | | | | | | | | | | | | | | |
| Нач. отд. | Кикнадзе | 31.08.84 | | | | | | | | | | | | | | | | | | | | | | | | | | | | | | | | | | | | | | | | | | | | | |
| Н.контр. | Силагадзе | 11.10.84 | | | | | | | | | | | | | | | | | | | | | | | | | | | | | | | | | | | | | | | | | | | | | |
| Рук. маст | Касрадзе | 11.10.84 | Стандия | Лист | Листов | | | | | | | | | | | | | | | | | | | | | | | | | | | | | | | | | | | | | | | | | | |
| ПП | Эдишерашвили | 11.10.84 | Р | | 1 | | | | | | | | | | | | | | | | | | | | | | | | | | | | | | | | | | | | | | | | | | |
| Рук. гр. | Салуквадзе | 11.10.84 | ИЗДЕЛИЕ ЗАКЛАДНОЕ МН4, МН5 ТБИЛЗНИИЭП | | | | | | | | | | | | | | | | | | | | | | | | | | | | | | | | | | | | | | | | | | | | |
| Проверил | Дгебуадзе | 11.10.84 | | | | | | | | | | | | | | | | | | | | | | | | | | | | | | | | | | | | | | | | | | | | | |
| Разреш. | Саллялова | 10.10.84 | | | | | | | | | | | | | | | | | | | | | | | | | | | | | | | | | | | | | | | | | | | | | |

Копировал

Формат А4

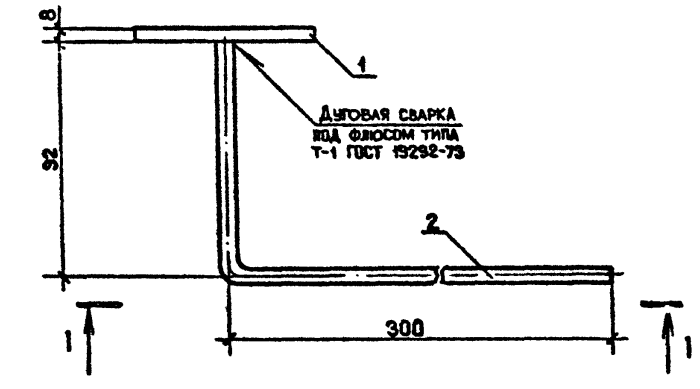
| Формат Дата Лист | Обозначение | Наименование | Кол. | Примечание | Кодск | | | | | | | | | | | | |
|--|----------------|--------------|------|------------|-------|--------------|----------------|--------------|--|--|--|--|--|--|--|--|--|
| | | | | | | | | | | | | | | | | | |
| | | | | | | | | | | | | | | | | | |
| <table border="1" style="width: 100%;"> <tr> <td>Изм. № подл.</td> <td>Подпись и дата</td> <td>Взам. инв. №</td> <td colspan="3"></td> </tr> <tr> <td colspan="6" style="height: 40px;"></td> </tr> </table> | | | | | | Изм. № подл. | Подпись и дата | Взам. инв. № | | | | | | | | | |
| Изм. № подл. | Подпись и дата | Взам. инв. № | | | | | | | | | | | | | | | |
| | | | | | | | | | | | | | | | | | |

Копировал

Формат А4

Лист

РИС. 1



ДЮГОВАЯ СВАРКА
ПОД ФЛОСКОМ ТИПА
Т-1 ГОСТ 19292-73

1-1

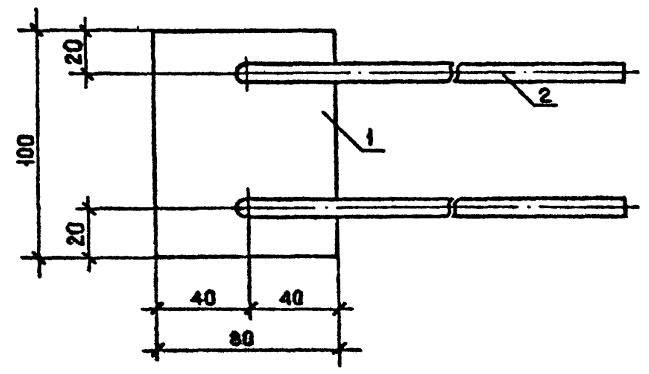
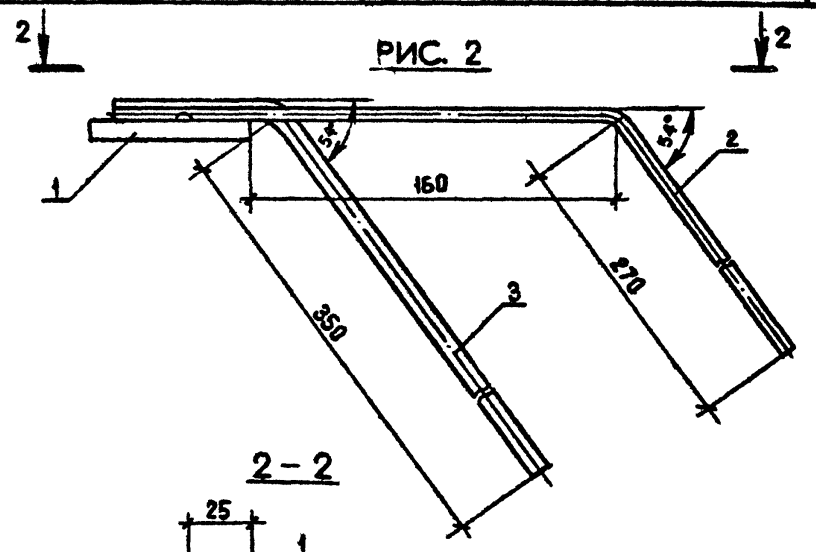
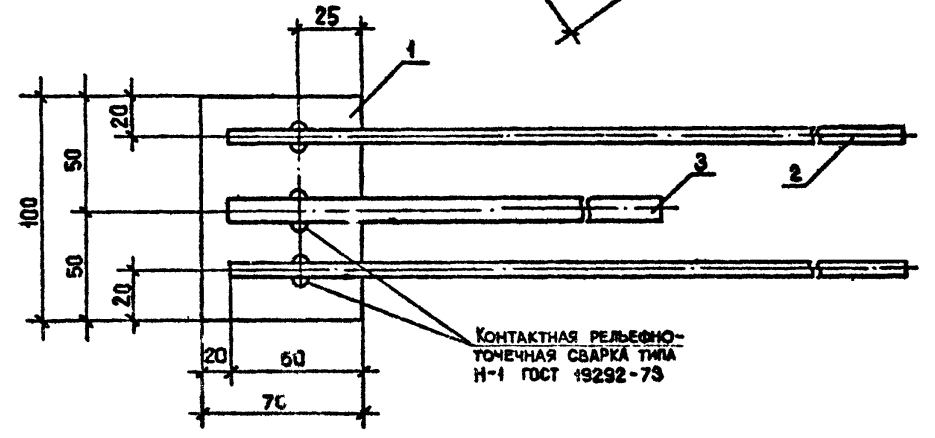


РИС. 2



2-2



КОНТАКТНАЯ РЕЛЬЕФНО-ТОЧЕЧНАЯ СВАРКА ТИПА Н-1 ГОСТ 19292-73

| Обозначение | Марка | Рис. | Масса, кг |
|---------------------|-------|------|-----------|
| 1.090.1-2с.2-5 И2.0 | МН4 | 1 | 0,66 |
| -01 | МН5 | 2 | 0,80 |

| 1.090.1-2с.2-5 | | | | 12.0СБ | | | |
|----------------|-------------|------|--------|---|------|-----------|-----|
| Исполн. | Энгельсман | 1.21 | 1.09.0 | УРЕЖИВЛЕ ЗАКОНОВ МН4. МН5 СБОРОЧНЫЙ ЧЕРТЕЖ | Лист | Листов 1 | |
| Н.д.контр. | Силагелде | 1.21 | 1.09.0 | | Р | См. табл. | 1:2 |
| Рук.д.контр. | Касрадзе | 1.21 | 1.09.0 | | | | |
| Рис.д. | Энгельсман | 1.21 | 1.09.0 | | | | |
| Рис.д. | Бурджалидзе | 1.21 | 1.09.0 | | | | |
| Проверил | Салихова | 1.21 | 1.09.0 | | | | |
| Разраб. | Шелли | 1.21 | 1.09.0 | | | | |

БИЛЗНИИЭП

Изм. №, дата, Подпись и дата, Изменения, №

| Формат | Зона | Лист | ОБОЗНАЧЕНИЕ | НАИМЕНОВАНИЕ | КОЛ | ПРИМЕЧАНИЕ | |
|-----------|------|--------------|--|-------------------------|---------|------------|--|
| | | | | | | | |
| КОЛСК | | | 1.090.1-2с.2-5 13.0СБ | <u>ДОКУМЕНТАЦИЯ</u> | | | |
| | А3 | | 1.090.1-2с.2-5 00.0ТО | СБОРОЧНЫЙ ЧЕРТЕЖ | | | |
| | А3 | | | ТЕХНИЧЕСКОЕ ОПИСАНИЕ | | | |
| | | | <u>ПЕРЕМЕННЫЕ ДАННЫЕ ДЛЯ ИСПОЛНЕНИЯ:</u> | | | | |
| | | | | 1.090.1-2с.2-5 13.0 | | | |
| | | | | МН6 | | | |
| | | | | <u>ДЕТАЛИ</u> | | | |
| | | | | ПОЛОСА-8x70 ГОСТ 103-76 | | | |
| | БЧ | 1 | 8.70.060.100 | L- 100 | 1 | 0,44 кг | |
| | | | | Ø8AIII ГОСТ 5781-82 | | | |
| БЧ | 2 | 8.013.480 | L- 480 | 2 | 0,18 кг | | |
| | | | 1.090.1-2с.2-5 13.0-01 | | | | |
| | | | МН7 | | | | |
| | | | <u>ДЕТАЛИ</u> | | | | |
| | | | ПОЛОСА-3x80 ГОСТ 103-76 | | | | |
| БЧ | 1 | 8.80.060.100 | L- 100 | 1 | 0,50 кг | | |
| | | | Ø8AIII ГОСТ 5781-82 | | | | |
| БЧ | 2 | 8.013.150 | L- 150 | 2 | 0,06 кг | | |
| | | | Ø12A1 ГОСТ 5781-82 | | | | |
| БЧ | 3 | 12.011.260 | L- 260 | 2 | 0,23 кг | | |
| Лист | | | 1.090.1-2с.2-5 13.0 | | | | |
| Нач. отд. | | | Киквадзе | 11.10.84 | | | |
| Н.контр. | | | Сялагодзе | 11.10.84 | | | |
| Рук.м-ст | | | Касрадзе | 11.10.84 | | | |
| ГИП | | | Эдишерашвили | 11.10.84 | | | |
| Рук.гр. | | | Салуквадзе | 11.10.84 | | | |
| Проверил | | | Дгебуадзе | 11.10.84 | | | |
| Разраб. | | | Салиялова | 10.10.84 | | | |
| Лист | | | ИЗДЕЛИЕ ЗАКЛАДНОЕ | | Стандия | Лист | |
| | | | МН6, МН7 | | Р | 1 | |
| | | | ТбилЗНИИЭП | | | | |

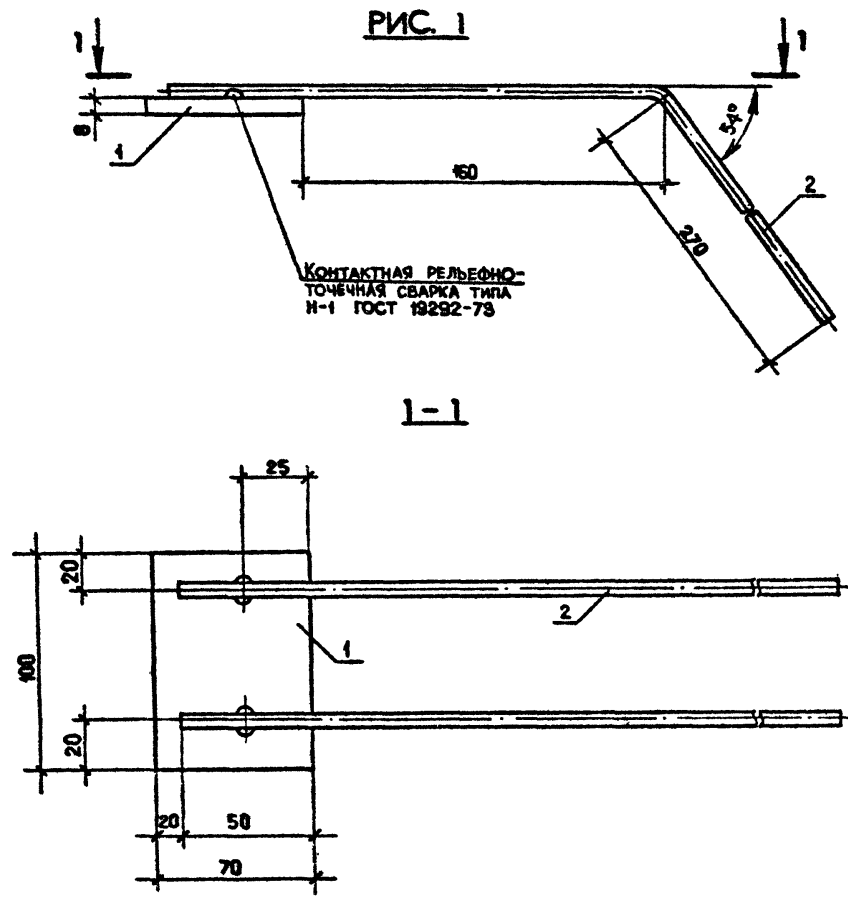
Копировал

Формат А4

| Формат | Зона | Лист | ОБОЗНАЧЕНИЕ | НАИМЕНОВАНИЕ | КОЛ | ПРИМЕЧАНИЕ |
|--------|------|------|-------------|--------------|-----|------------|
| | | | | | | |
| КОЛСК | | | | | | |
| | | | | | | |
| | | | | | | |
| | | | | | | |
| | | | | | | |
| | | | | | | |
| | | | | | | |
| | | | | | | |
| | | | | | | |
| | | | | | | |
| Лист | | | | | | |
| Лист | | | | | | |

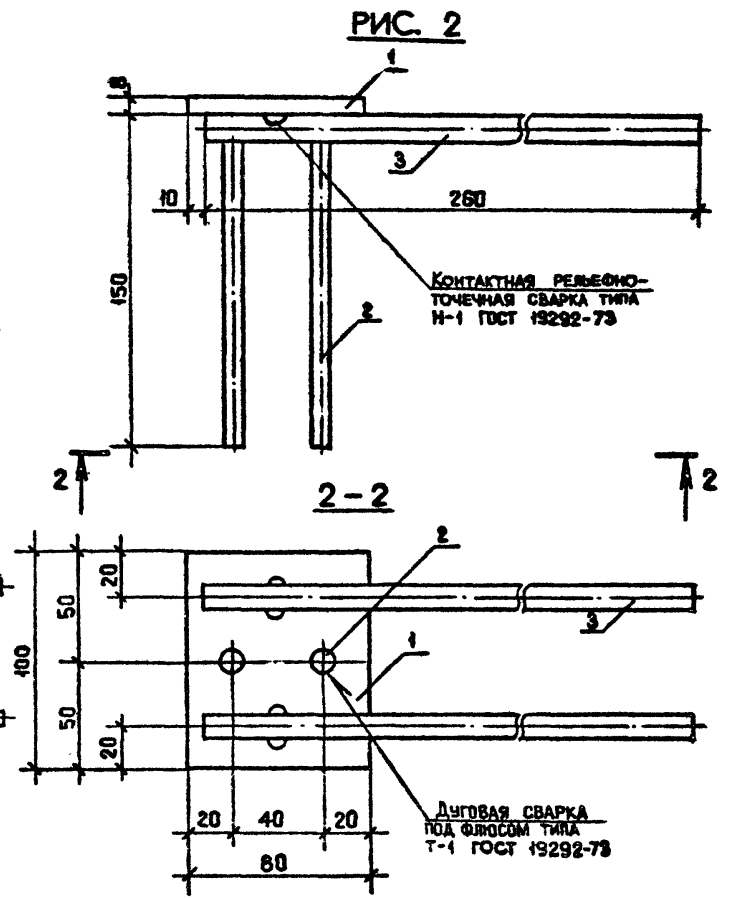
Копировал

Формат А4



КОНТАКТНАЯ РЕЛЬЕФНО-ТОЧЕЧНАЯ СВАРКА ТИПА И-1 ГОСТ 19292-73

1-1



КОНТАКТНАЯ РЕЛЬЕФНО-ТОЧЕЧНАЯ СВАРКА ТИПА И-1 ГОСТ 19292-73

2-2

ДУГОВАЯ СВАРКА ПОД ФЛЮСОМ ТИПА Т-1 ГОСТ 19292-73

| Обозначение | Марка | Рис. | Масса, кг |
|---------------------|-------|------|-----------|
| I.090.I-2c.2-5 I3.0 | МН6 | 1 | 0,63 |
| -01 | МН7 | 2 | 0,79 |

| | | | |
|----------|--------------|--------|-------|
| Нач.отп. | Эдишерашвили | И.Д.А. | 29.87 |
| И.контр. | Силагидзе | В.С.А. | 29.87 |
| Рук.мост | Касрадзе | И.И.А. | 29.87 |
| ГИП | Эдишерашвили | И.Д.А. | 29.87 |
| Рук.гр. | Бурджаладзе | В.И.А. | 29.87 |
| Проверил | Салухва | В.И.А. | 29.87 |
| Разраб. | Шелли | В.И.А. | 29.87 |

| I.090.I-2c.2-5 I3.0СБ | | |
|-----------------------|-----------|---------|
| Сталь | Масса | Масштаб |
| Р | См. табл. | 1:2 |
| Лист | Листов | 1 |
| ТБИЗНИИЭП | | |

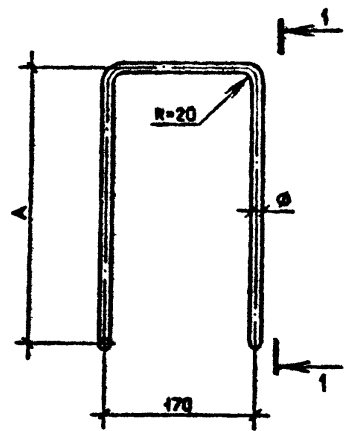
Копирован

Формат А8

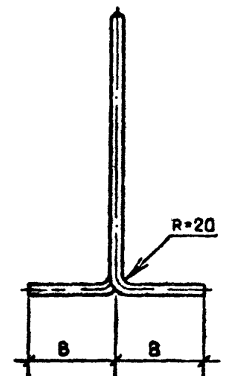
Изм. №, кол. Подпись и дата

Изм. №, кол. Подпись и дата

РИС. 1



1-1



| Обозначение | Марка | Рис. | Размеры, мм | | Ø класс | L, мм | Масса, кг |
|---------------------|-------|------|-------------|-----|---------|-------|-----------|
| | | | А | В | | | |
| 1.090.1-2с.2-5 00.1 | АН1 | 1 | 325 | 100 | ГОА1 | 1020 | 0,63 |
| -01 | АН2 | 4 | - | - | ГОА1 | 670 | 0,42 |
| -02 | АН3 | 1 | 355 | 400 | ГОА1 | 1680 | 1,04 |
| -03 | АН4 | 2 | - | - | ГОА1 | 770 | 0,48 |
| -04 | АН5 | 3 | 250 | 300 | ГОА1 | 550 | 0,34 |
| -05 | АН6 | | 390 | 160 | ГОА1 | 550 | 0,34 |

РИС. 2

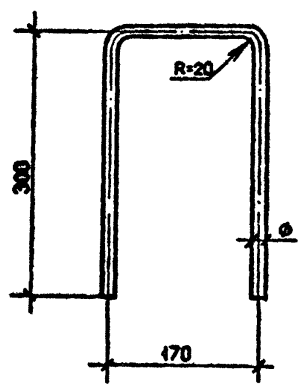


РИС. 3

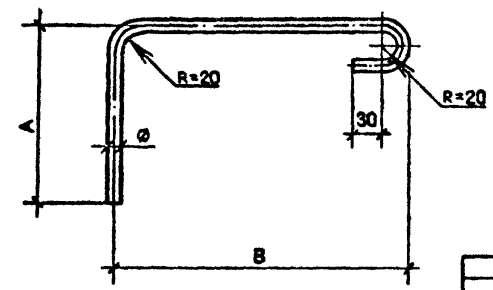
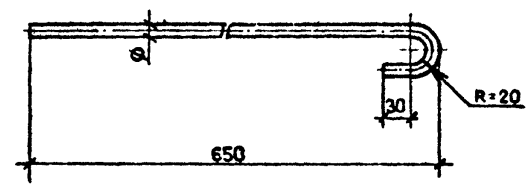


РИС. 4



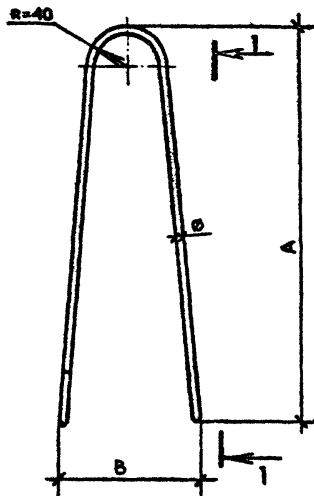
Изм. № подл. Подпись и дата Взам. №

| | | | | | | | |
|----------|-------------|------|--------|-------------------------------|------------|-----------|---------|
| | | | | 1.090.1-2с.2-5 00.1 | | | |
| Нач.отд. | Эдшерашвили | 7/24 | 7.9.81 | СТЕРЖЕНЬ ГИНУТЫЙ АН1 - АН6 | Сталь | Масса | Масштаб |
| Н.контр. | Силагадзе | 7/24 | 7.9.81 | | Р | См. табл. | 1:5 |
| Фук.мост | Кесрадзе | 7/24 | 7.9.81 | | Лист | Листов | 1 |
| ГИП | Эдшерашвили | 7/24 | 7.9.81 | | | | |
| Рук.гр. | Бурджалдзе | 7/24 | 7.9.81 | | | | |
| Проверил | Салхова | 7/24 | 7.9.81 | ГОСТ 5781-82 | ТБИЛЗНИИЭП | | |
| Разраб. | Шелля | 7/24 | 7.9.81 | | | | |

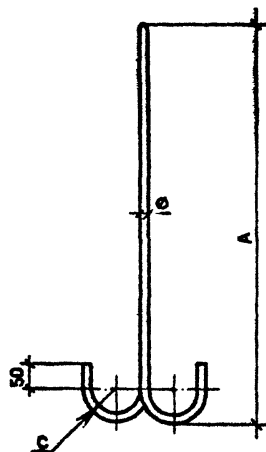
Копировал

формат А3

РИС. 1

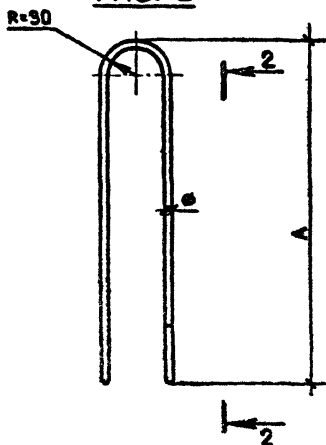


1-1

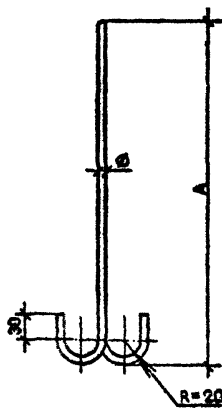


| Обозначение | Марка | Рис. | Размеры, мм | | | Ø класс | L, мм | Масса, кг |
|---------------------|-------|------|-------------|-----|--------|---------|-------|-----------|
| | | | A | B | C | | | |
| I.090.I-2c.2-5 00.2 | СП1 | 2 | 560 | - | - | 8A1 | 1310 | 0,81 |
| -01 | СП2 | | 680 | - | - | 10A1 | 1550 | 0,96 |
| -02 | СП3 | | 580 | - | - | 10AcII | 1510 | 0,94 |
| -03 | СП4 | I | 460 | 170 | 20 | 10AcII | 1340 | 0,83 |
| -04 | СП5 | | 550 | 190 | | 12AcII | 1520 | 0,94 |
| -05 | СП6 | | 640 | 30 | 14AcII | 1670 | 1,04 | |
| -06 | СП7 | | 730 | | 18AcII | 1860 | 1,15 | |
| -07 | СП8 | | 820 | | 18AcII | 2060 | 1,27 | |

РИС. 2



2-2



Изм. № в. д.к. Подпись и дата. Колышки №

| | | | | I.090.I-2c.2-5 00.2 | | | | |
|-----------|--------------|----------|----------|--------------------------------|--------------|----------|-----------|-----------|
| И.контр. | Эксперт/авт. | И.контр. | И.контр. | ЦЕПЬ СТРОПОВОЧНАЯ СП1 - СП8 | Стадия | Масса | Масштаб | |
| Рук.мст. | Касрадзе | И.контр. | И.контр. | | Р | См. таб. | 1:5 | |
| Гип | Эксперт/авт. | И.контр. | И.контр. | | Лист | Листов 1 | | |
| Рук.гр. | Бурмакадзе | И.контр. | И.контр. | | ГОСТ 5781-82 | | | ТБИЗНИИЭП |
| Проверил | Сиджидза | И.контр. | И.контр. | | | | | |
| Разработ. | Шелва | И.контр. | И.контр. | Контроль | | | Формат А3 | |

Госстрой СССР
Тбилисский филиал
ЦИТП

Типовой проект /серия/
№ 1-090.1-2 / 2-5

Заказ № 1240

Цена 1 руб. 63 коп.

Тираж 280

Дата 26 08 1968