

**ТИПОВЫЕ СТРОИТЕЛЬНЫЕ КОНСТРУКЦИИ, ИЗДЕЛИЯ
И УЗЛЫ**

СЕРИЯ 1.020-1/87

**КОНСТРУКЦИИ КАРКАСА МЕЖВИДОВОГО ПРИМЕНЕНИЯ
ДЛЯ МНОГОЭТАЖНЫХ ОБЩЕСТВЕННЫХ ЗДАНИЙ,
ПРОИЗВОДСТВЕННЫХ И ВСПОМОГАТЕЛЬНЫХ ЗДАНИЙ
ПРОМЫШЛЕННЫХ ПРЕДПРИЯТИЙ**

ВЫПУСК 8-1

**МОНТАЖНЫЕ УЗЛЫ. СОПРЯЖЕНИЯ КОЛОНН С РИГЕЛЯМИ
ВЫСОТОЙ 450 ММ**

РАБОЧИЕ ЧЕРТЕЖИ

ТИПОВЫЕ СТРОИТЕЛЬНЫЕ КОНСТРУКЦИИ, ИЗДЕЛИЯ
И УЗЛЫ

СЕРИЯ 1.020-1/87

КОНСТРУКЦИИ КАРКАСА МЕЖВИДОВОГО ПРИМЕНЕНИЯ
ДЛЯ МНОГОЭТАЖНЫХ ОБЩЕСТВЕННЫХ ЗДАНИЙ,
ПРОИЗВОДСТВЕННЫХ И ВСПОМОГАТЕЛЬНЫХ ЗДАНИЙ
ПРОМЫШЛЕННЫХ ПРЕДПРИЯТИЙ

ВЫПУСК В-1

МОНТАЖНЫЕ УЗЛЫ. СОПРЯЖЕНИЯ КОЛОНН С РИГЕЛЯМИ
ВЫСОТОЙ 450 ММ.

РАБОЧИЕ ЧЕРТЕЖИ

РАЗРАБОТАНЫ
ЦНИИП ТОРГОВО-БЫТОВЫХ ЗДАНИЙ
И ТУРИСТСКИХ КОМПЛЕКСОВ

ДИРЕКТОР ИНСТИТУТА
НАЧАЛЬНИК ОТДЕЛА
ГЛАВНГЕНЕР ПРОЕКТА

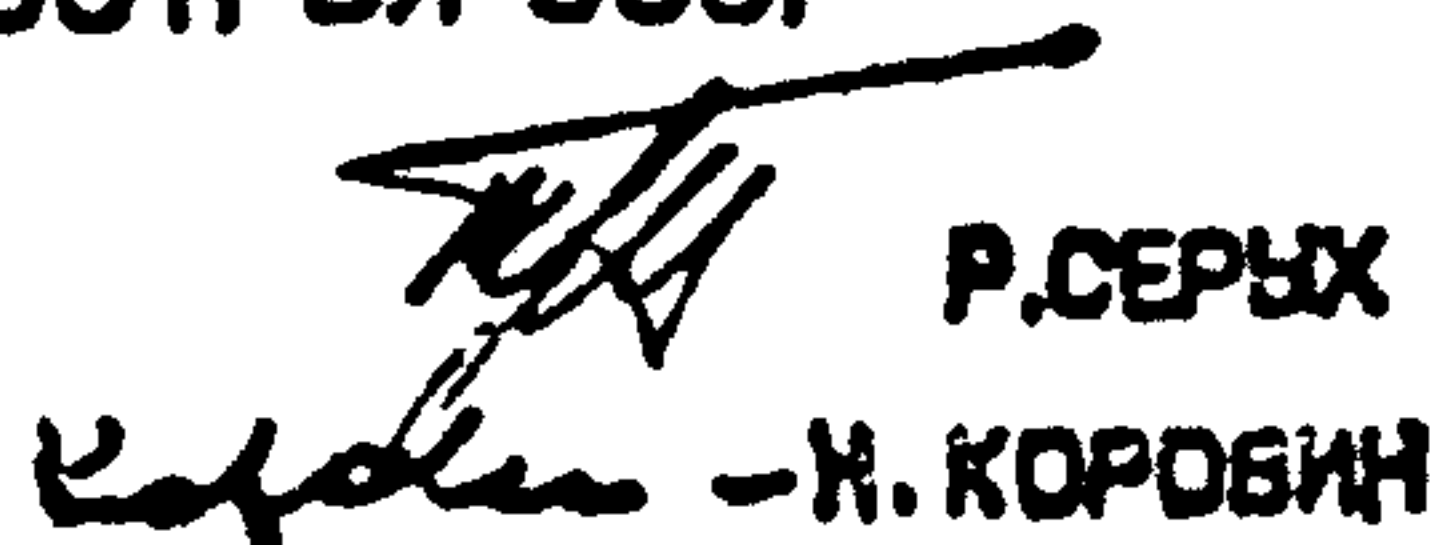


В.ИЛЕПСКАЯ
Б.Н.ВОЛЬНСКИЙ
С.Б.ШАЦ

УТВЕРЖДЕНЫ
ГОССТРОЕМ СССР
ПРОТОКОЛ
ОТ 12.12.90 № АЧ - 15

НИИЖБ ГОССТРОЯ СССР

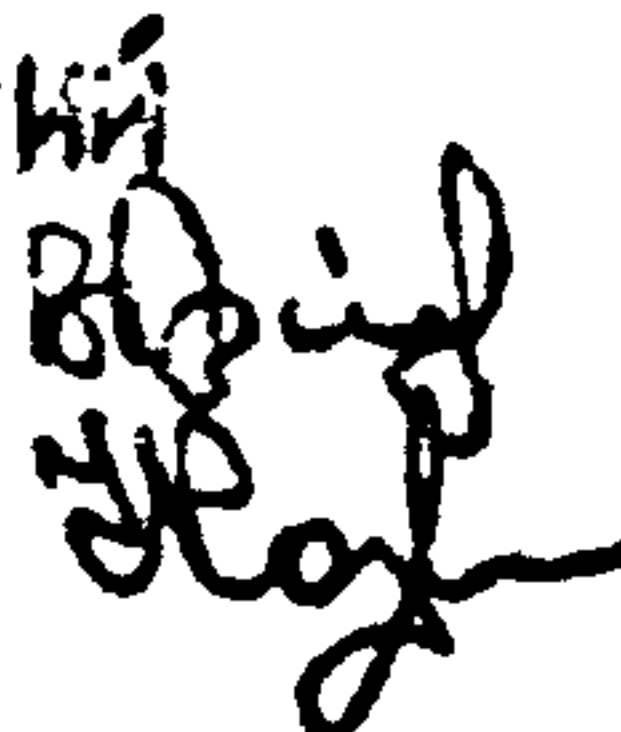
ДИРЕКТОР ИНСТИТУТА
ЗАВ.СЕКТОРОМ



Р.СЕРЫХ
Н. КОРОВИН

ЦНИИПРОМЗДАНИЙ

ГЛАВНГЕНЕР ИНСТИТУТА
НАЧАЛЬНИК ОТДЕЛА



В.ГРАНЕВ
Э.КОДЫШ

ОБОЗНАЧЕНИЕ ДОКУМЕНТА	НАИМЕНОВАНИЕ	СТР.
1.020-1/87.6-1 - Т0	ТЕХНИЧЕСКОЕ ОПИСАНИЕ	3
К1	УЗЕЛ 1	5
К2	УЗЕЛ 2	6
К3	УЗЕЛ 3	7
К4	УЗЕЛ 4	8
К5	УЗЕЛ 5	9
К6	УЗЕЛ 6	10
К7	УЗЕЛ 7	11
К8	УЗЕЛ 8	12
К9	УЗЕЛ 9	13
К10	СПЕЦИФИКАЦИЯ	14

ИНВ. № ПОС. И ПОДПИСЬ И ДАТА ВЗАМ. ИНВ. И

НАЧ. ОТД.	ВОЛЫНСКИЙ	<i>[Signature]</i>
И КОНТ.	БЕРАОВА	<i>[Signature]</i>
ГЛ. СПЕЦ.	ШИЦ	<i>[Signature]</i>
ГЛ. СПЕЦ.	НИКОЛАЕВ	
ГЛ. СПЕЦ.	ЕГОРОВ	
ПРОВЕР.	КОРОШОВА	<i>[Signature]</i>
РАЗРАБ.	ЛУГОВАЯ	<i>[Signature]</i>

1.020-1/87.6-1

СОДЕРЖАНИЕ

СТАЛИЯ	ЛИСТ	ЛИСТОВ
Р		1
ЦНИИЭП ГОРГО-50- БИТОЕНК ЗДАНИИ И ГИГИЕНА КСМГЛЕ		

ФОРМАТ А4

Настоящий выпуск содержит рабочие чертежи узлов сопряжения колонн с ригелями высотой 450мм, колонн между собой и колонн с фундаментом.

Общие указания по применению изделий, основные требования по выполнению конструктивных решений узлов, обеспечивающих прочность и пространственную устойчивость каркаса, а также схемы расположения элементов каркаса с маркировкой узлов, приведены в выпуске 0-1 "Указания по применению изделий для зданий с перекрытиями из многопустотных плит и плит типа ТТ".

Приведенные в настоящем выпуске узлы сопряжения элементов каркаса обеспечивают совместную работу этих элементов, а следовательно, и прочность, устойчивость как отдельных конструкций, так и всего здания в целом. Поэтому монтажные узлы следует выполнять в строгом соответствии с проектными решениями. Прочность и устойчивость здания в целом и его частей должны быть обеспечены на всех стадиях возведения здания. Порядок монтажа конструкций должен разрабатываться для каждого конкретного проекта в соответствии с указаниями выпуска 0-1, а также выпуска 0 в "Указания по монтажу изделий каркаса".

Сварочные работы следует выполнять в соответствии с указаниями СНиП 3.03.04-87 "Несущие и ограждающие конструкции", ГОСТ 5264-80 "Ручная дуговая сварка. Соединения сварные" ГОСТ 14098-85 "Соединения сварные арматуры и закладных изделий железобетонных конструкций." При дуговой сварке следует применять электроды, рекомендуемые главой СНиП II-23-81* "Стальные конструкции".

Вх. 32853 д.4

Шифр по форме подписи и дата

НАЧ. ОТД.	ВОЛЫНСКИЙ	<i>[Signature]</i>
Н. КОНТ.	ЕРАЛОВА	<i>[Signature]</i>
ГЛА. КОИД.	ШАИЛ	<i>[Signature]</i>
ГЛА. СПЕЦ.	НИКОЛАЕВ	<i>[Signature]</i>
ГЛА. ОБЩЕСТВ.	БОГДАНОВ	<i>[Signature]</i>
ПРОВЕР.	КУГОНОВ	<i>[Signature]</i>
РАЗРАБ.	БОГДАНОВ	<i>[Signature]</i>

1.020 - 1/87. 6-1-ТО

ТЕХНИЧЕСКОЕ
ОПИСАНИЕ

СТАЛИ	ЛИСТ	ЛИСТОВ
Р	1	2

ЦНИИЭП
ТОРГОВО-
БУДОВЫХ
УЗЛОВ И
УЗЛОВЫХ
КОМПЛЕКТ

ФОРМАТ А4

МАРКА АРМАТУРНОЙ СТАЛИ И СТАЛИ НА ПРОКАТ, ИСПОЛЬЗУЕМЫЕ ДЛЯ ИЗГОТОВЛЕНИЯ СОЕДИНИТЕЛЬНЫХ ИЗДЕЛИЙ, ДОЛЖНА ПРИНИМАТЬСЯ ПО СНиП 2.03.01-84* «БЕТОННЫЕ И ЖЕЛЕЗОБЕТОННЫЕ КОНСТРУКЦИИ»/ПРИЛОЖЕНИЕ 1 И 2/ В ЗАВИСИМОСТИ ОТ УСЛОВИЙ СТРОИТЕЛЬСТВА И ЭКСПЛУАТАЦИИ.

СОЕДИНИТЕЛЬНЫЕ ЭЛЕМЕНТЫ ДОЛЖНЫ ИМЕТЬ АНТИКОРРОЗИОННОЕ ПОКРЫТИЕ, РЕШАЕМОЕ В КОНКРЕТНОМ ПРОЕКТЕ, СОГЛАСНО УСЛОВИЯМ ЭКСПЛУАТАЦИИ КОНСТРУКЦИЙ, ИСХОДЯ ИЗ ТРЕБОВАНИЙ ГЛАВЫ СНиП 2.03.11-85* «ЗАЩИТА СТРОИТЕЛЬНЫХ КОНСТРУКЦИЙ ОТ КОРРОЗИИ». ПРИ ВЫПОЛНЕНИИ СВАРОЧНЫХ РАБОТ НАРУШЕННОЕ АНТИКОРРОЗИОННОЕ ПОКРЫТИЕ ДОЛЖНО БЫТЬ ВОССТАНОВЛЕНО В СООТВЕТСТВИИ С УКАЗАНИЯМИ ВЫПУСКА 0-8.

ПЕРЕЧЕНЬ ВЫПУСКОВ, ВХОДЯЩИХ В СОСТАВ СЕРИИ ПРИВЕДЕН В ВЫПУСКЕ 0-0 «СОСТАВ СЕРИИ. ОБЩЕ УКАЗАНИЯ ПО ПРИМЕНЕНИЮ ИЗДЕЛИЙ. НОМЕНКЛАТУРА ИЗДЕЛИЙ».

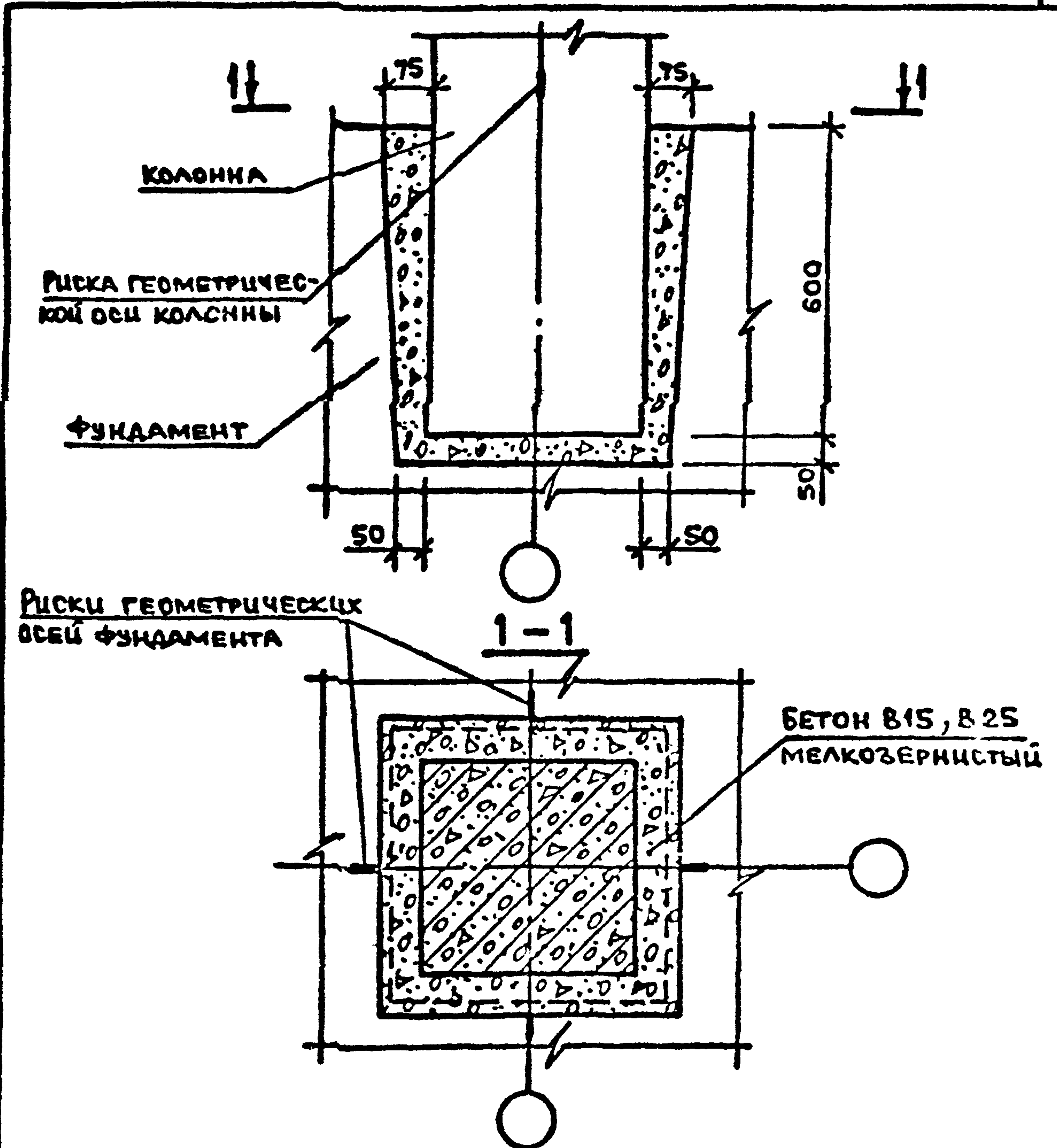
Вх. 32853 л. 5

1.020-1/87. 6-1-ТО

ЛИСТ

2

Ш.В. № ПОДА ПОДПИСЬ И ПИТА В ЗАМ. Ш.В.



1. КОЛОННА УСТАНАВЛИВАЕТСЯ ПО РИСКАМ ФУНДАМЕНТА, ЦЕНТРИРОВАННЫМ ПО РАЗБИВОЧНЫМ ОСЯМ.
 2. БЕТОН ЗАМОНОЛИЦОВАНИЯ — КЛАССА В15 ИЛИ В25 СООТВЕТСТВЕННО КЛАССУ БЕТОНА ФУНДАМЕНТА.

Вх. 32853 д.6

1.020-1/87.6-1-К1

УЗЕЛ 1

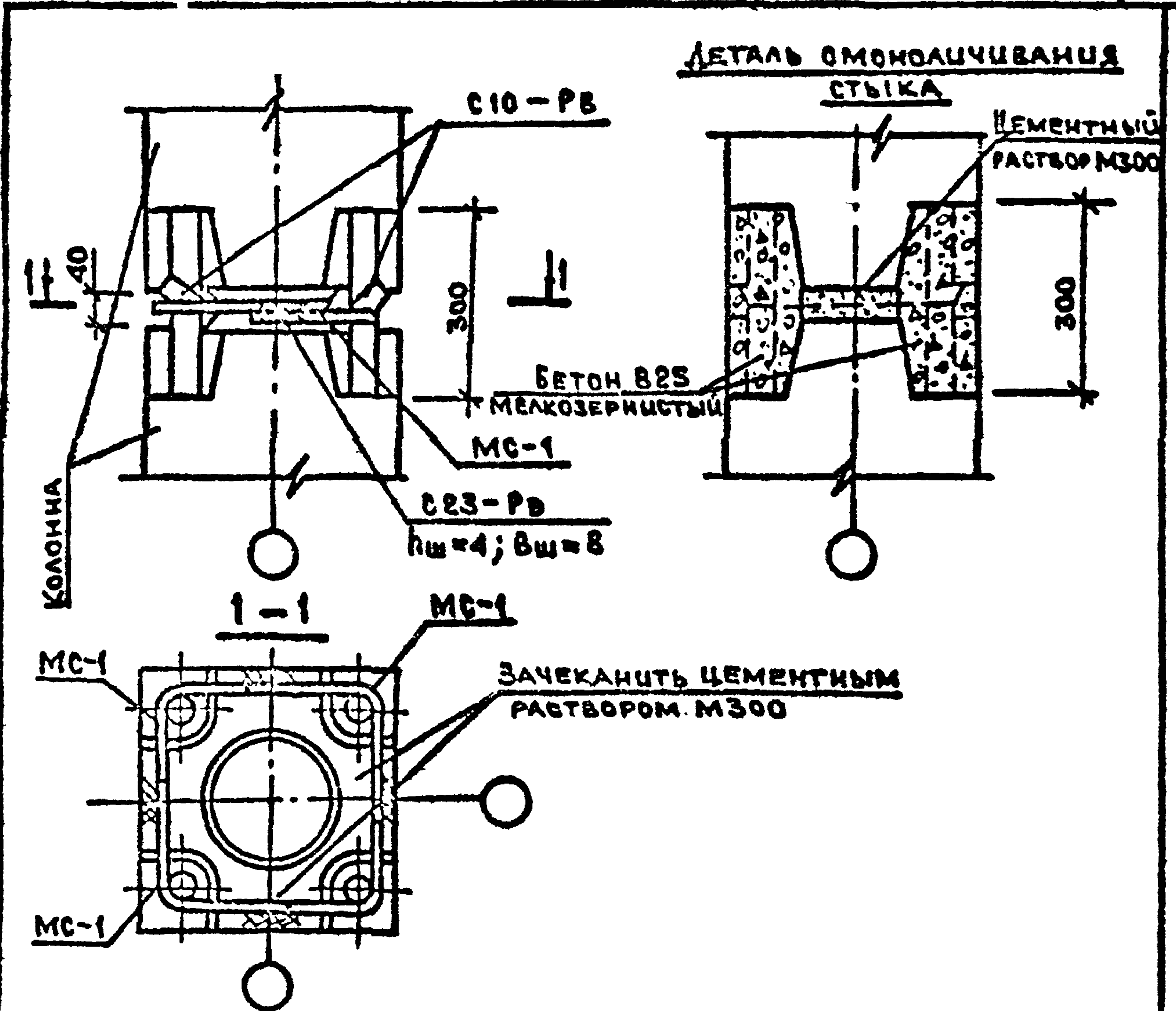
СТАДИЯ	ЛИСТ	ЛИСТОВ
Р		1

УНИИЭП
 ГОРСКО-БЫТОВЫХ ЗАДАНИЙ Л. ТУГИНСКОГО КОМПЛЕКС

ЦМБ № ПСС ПОДПИСЬ И ДАТА ВЗАМ. ЦМБ. №

ИЛЧ.ОСА	ВОЛЫНСКИЙ	<i>[Signature]</i>
И КОНТР	БЕРЛОВА	<i>[Signature]</i>
ТА КОНС	ШАЦ	<i>[Signature]</i>
ТА СПЕЦ	НИКОЛАЕВА	<i>[Signature]</i>
ТА СПЕЦ	ЕГОРОВ	<i>[Signature]</i>
ПРОБЕР	ЛУГОВАЯ	<i>[Signature]</i>
РАЗРАБ	ХОРОШИЛОВА	<i>[Signature]</i>

ФОРМАТ А4



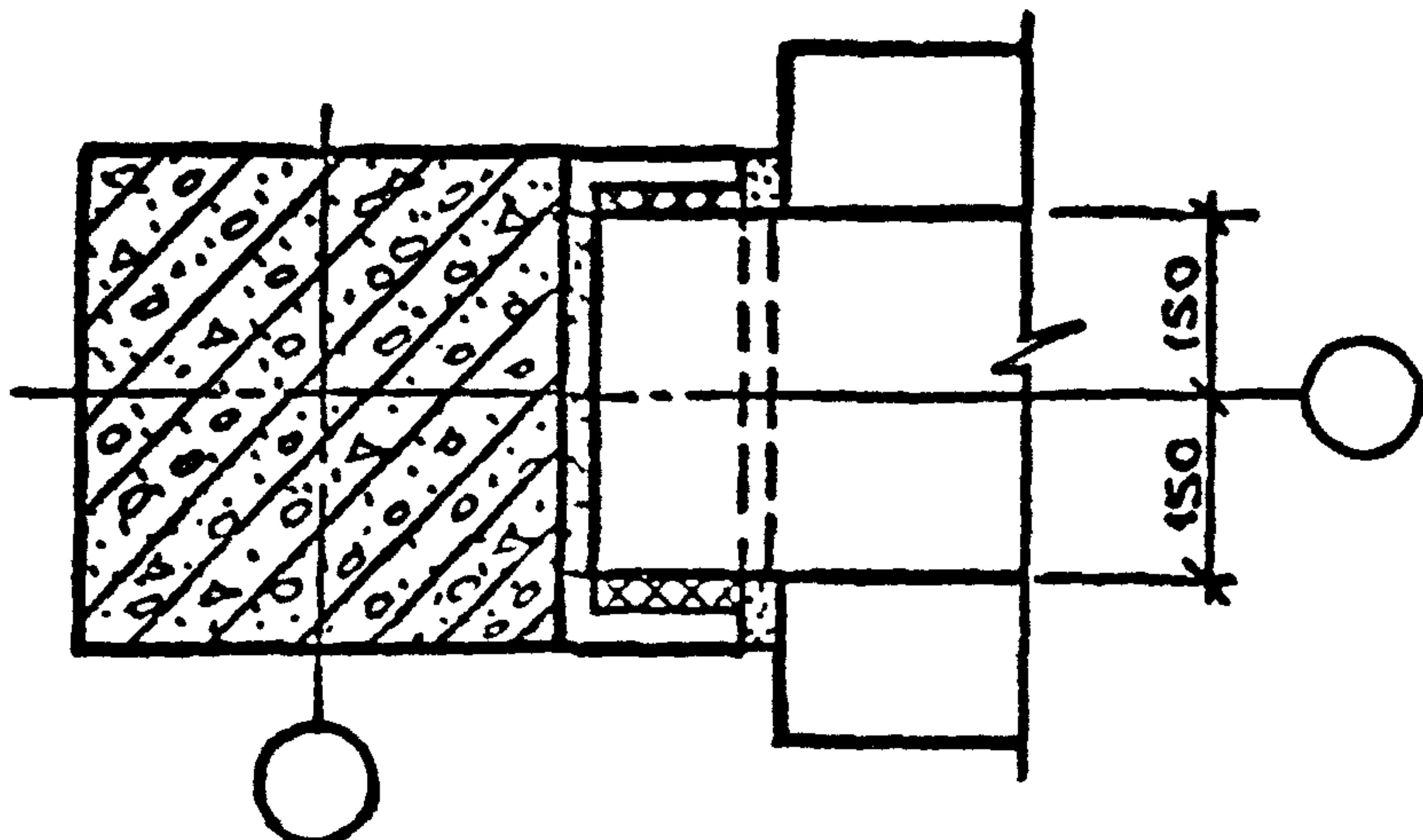
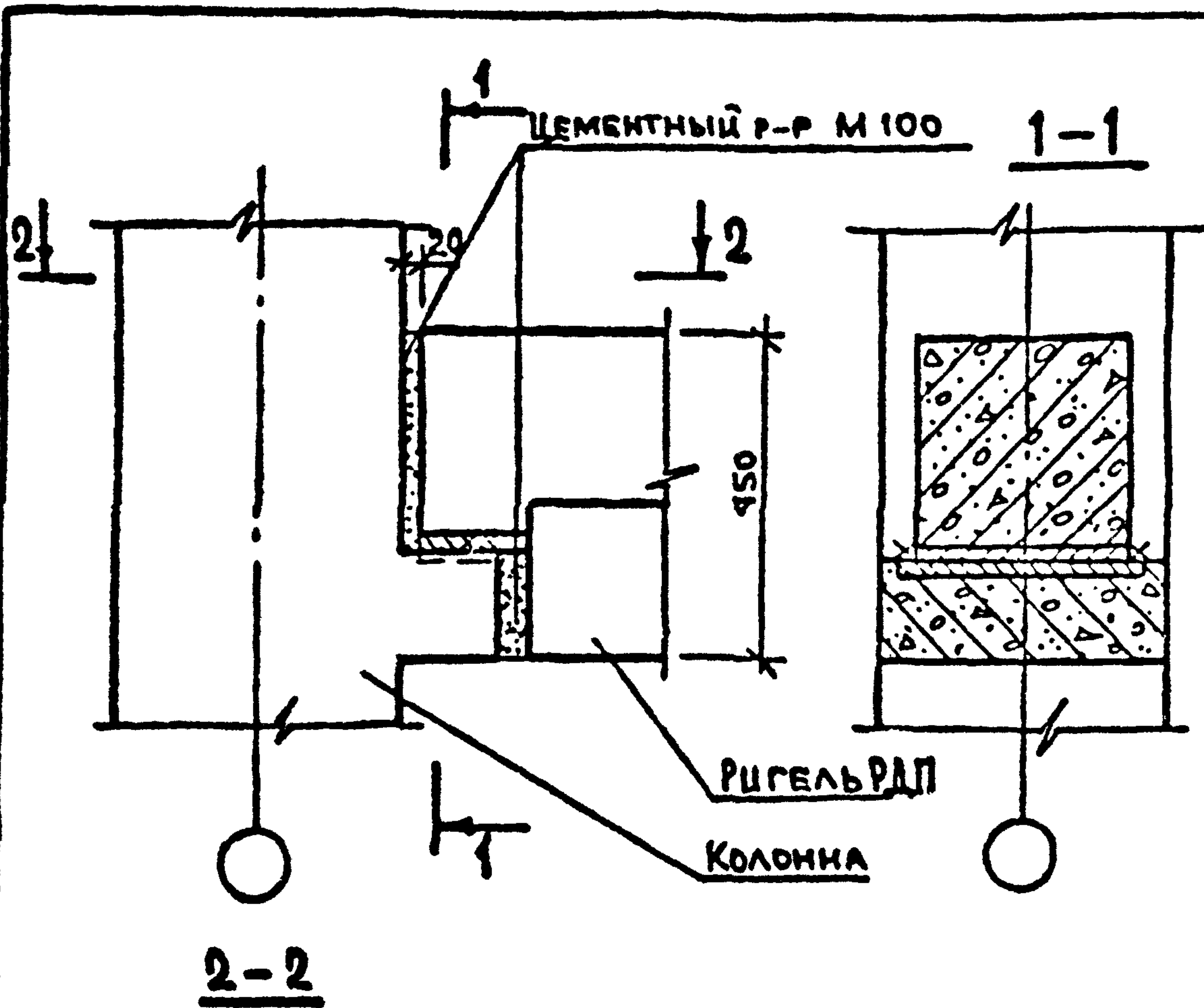
1. ПЕРЕД МОНТАЖОМ КОЛОНН ИХ ТОРЦОВЫЕ ПОВЕРХНОСТИ ДОЛЖНЫ БЫТЬ ОЧИЩЕНЫ МЕТАЛЛИЧЕСКИМИ ЩЁТКАМИ ОТ ГРЯЗИ, ПЯТЕН, НАЛЕДИ.
2. С ЦЕЛЬЮ СНИЖЕНИЯ РЕАКТИВНЫХ НАПРЯЖЕНИЙ В СТЫКЕ РЕКОМЕНДУЕТСЯ ВАРИТЬ СТЕРЖНИ В ДИАГОНАЛЬНОЙ ПОСЛЕДОВАТЕЛЬНОСТИ.
3. ЗАЗОР МЕЖДУ ТОРЦЕВЫМИ ПОВЕРХНОСТЯМИ КОЛОНН ЗАЧЕКАНИТЬ ЦЕМЕНТНЫМ РАСТВОРОМ М300.
4. ПОСЛЕ СВАРКИ ВЫПУСКОВ СТЫК КОЛОННЫ ОМОНОЛИТИТЬ. БОКОВЫЕ ГРАНИ КОЛОНН ПОСЛЕ ОМОНОЛИЧИВАНИЯ СТЫКА ДОЛЖНЫ ИМЕТЬ РОВНЫЕ ГЛАДКИЕ ПОВЕРХНОСТИ.
5. ОБЩЕ УКАЗАНИЯ ПО СВАРКЕ СМ. ТЕХНИЧЕСКОЕ ОПИСАНИЕ.
6. СПЕЦИФИКАЦИЮ НА УЗЕЛ СМ. К10
7. СВАРНЫЕ ШВЫ ПО ГОСТ14098-85.

Вх. 32853 л. 7

ИВ. № ПОДП. ПОДПИСЬ ДАТА

НАЧ. ОТД.	ВОЛЫНСКИЙ	<i>[Signature]</i>
И. КОНТ.	БЕРЛОВА	<i>[Signature]</i>
ГЛ. КОНС.	ШАЦ	<i>[Signature]</i>
ГЛ. СПЕИ	НИКОЛАЕВА	<i>[Signature]</i>
ГЛ. СПЕИ	ЕГОРОВ	<i>[Signature]</i>
ПРОВЕР.	ЛУГОВАЯ	<i>[Signature]</i>
РАЗРАБ.	ХОРОШИЦОВА	<i>[Signature]</i>

1.020-1/87.6-1-К2		
УЗЕЛ 2		
СТАДИЯ	ЛИСТ	ЛИСТОВ
Р		1
ЦНИИЭП ТОРГОВО-БЫТОВЫХ ЗДАНИЙ И ТУРИСТСКИХ КОМПЛЕКСОВ		



1. ОБЩИЕ УКАЗАНИЯ ПО СВАРКЕ СМ. ТЕХНИЧЕСКОЕ ОПИСАНИЕ.
 2. СВАРНЫЕ ШВЫ ИИ ПО ГОСТ 5264-80 $h_{ш}=8$ ВЫПОЛНЯТЬ ПО ВСЕЙ ДЛИНЕ СВАРИВАЕМЫХ ЭЛЕМЕНТОВ.

Вх. 32853 л. 8

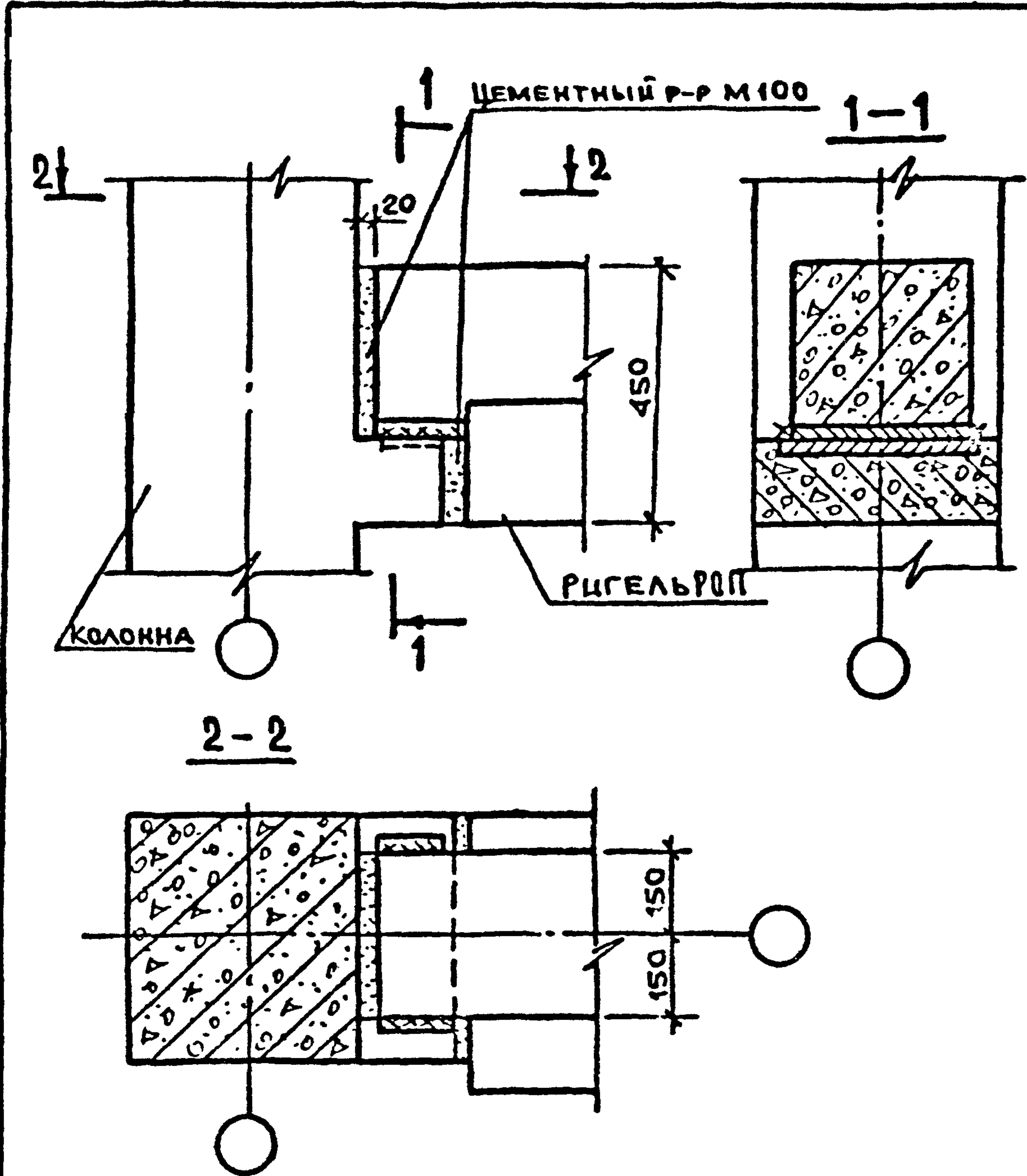
ШВ. № ПОД ПОДПИСЬ И ДАТА ВЗАМ. ШВ. №

НАЧ. ОТД.	ЗОЛЫНСКИЙ	<i>[Signature]</i>
И КОНТР.	БЕрЛОВА	<i>[Signature]</i>
ГЛ. КОНСТ.	ШАЦ	<i>[Signature]</i>
ГЛ. СПЕЦ.	НИКОЛАЕВА	<i>[Signature]</i>
ГЛ. СПЕЦ.	ЕГОРОВ	<i>[Signature]</i>
ПРОВЕР.	ЛУГОВАЯ	<i>[Signature]</i>
РАЗРАБ.	ХОРОШИЛОВА	<i>[Signature]</i>

1.020-1/87.6-1 К3

УЗЕЛ 3

СТАДИЯ	ЛИСТ	ЛИСТОВ
Р		1
ЦНИИЭП ТОРГОВО- БЫТОВЫХ ЗДАНИЙ И ТУРИСТСКИХ КОМПЛЕКСОВ		



1. ОБЩЕ УКАЗАНИЯ ПО СВАРКЕ СМ. ТЕХНИЧЕСКОЕ ОПИСАНИЕ.
 2. СВАРНЫЕ ШВЫ К1 ПО ГОСТ 5264-80, $h_{ш} = 12$ ВЫПОЛНЯТЬ ПО ВСЕЙ ДЛИНЕ СВАРИВАЕМЫХ ЭЛЕМЕНТОВ.

Вх. 32853 л. 9

ШВ № ПОД ПОДПИСЬ И ДАТА ВЗАМ. ШВ №

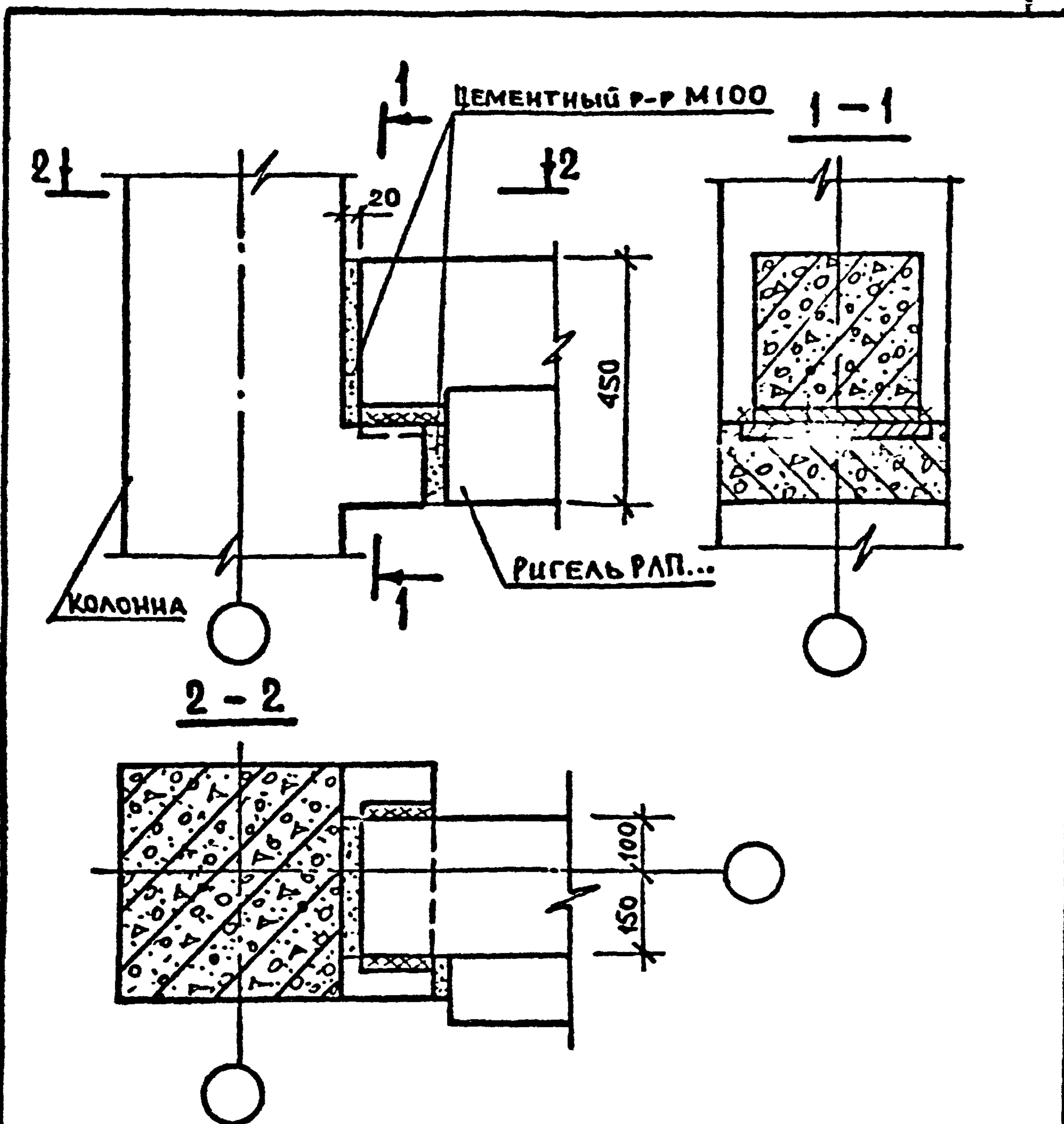
НАЧ. ОТА	ЗОЛЫНСКИЙ	<i>[Signature]</i>
Н. КОНТР	БЕРЛОВА	<i>[Signature]</i>
ГЛ. КОНСТ	ШАЦ	<i>[Signature]</i>
ГЛ. СПЕЦ	НИКОЛАЕВА	<i>[Signature]</i>
ГЛ. СПЕЦ	ЕГОРОВ	<i>[Signature]</i>
ПРОВЕР.	ЛУГОВАЯ	<i>[Signature]</i>
РАЗРАБ	ХОРОШЦАВ	<i>[Signature]</i>

1.020-1/87.6-1 К4

УЗЕЛ 4

СТАЛИ	ЛИСТ	ЛИСТОВ
Р	1	1
ЦНИИЭП		
ТОРГОВО-ЕДИТОРСКИХ ЗАДАНИИ И ПУБЛИКАЦИИ		

ФОРМАТ А4



1. ОБЩЕ УКАЗАНИЯ ПО СВАРКЕ СМ.ТЕХНИЧЕСКОЕ ОПИСАНИЕ.
2. СВАРНЫЕ ШВЫ Н1 ПО ГОСТ 5264-80, hш=12 ВЫПОЛНЯТЬ ПО ВСЕЙ ДЛИНЕ СВАРИВАЕМЫХ ЭЛЕМЕНТОВ.

Вх. 32853 л.10

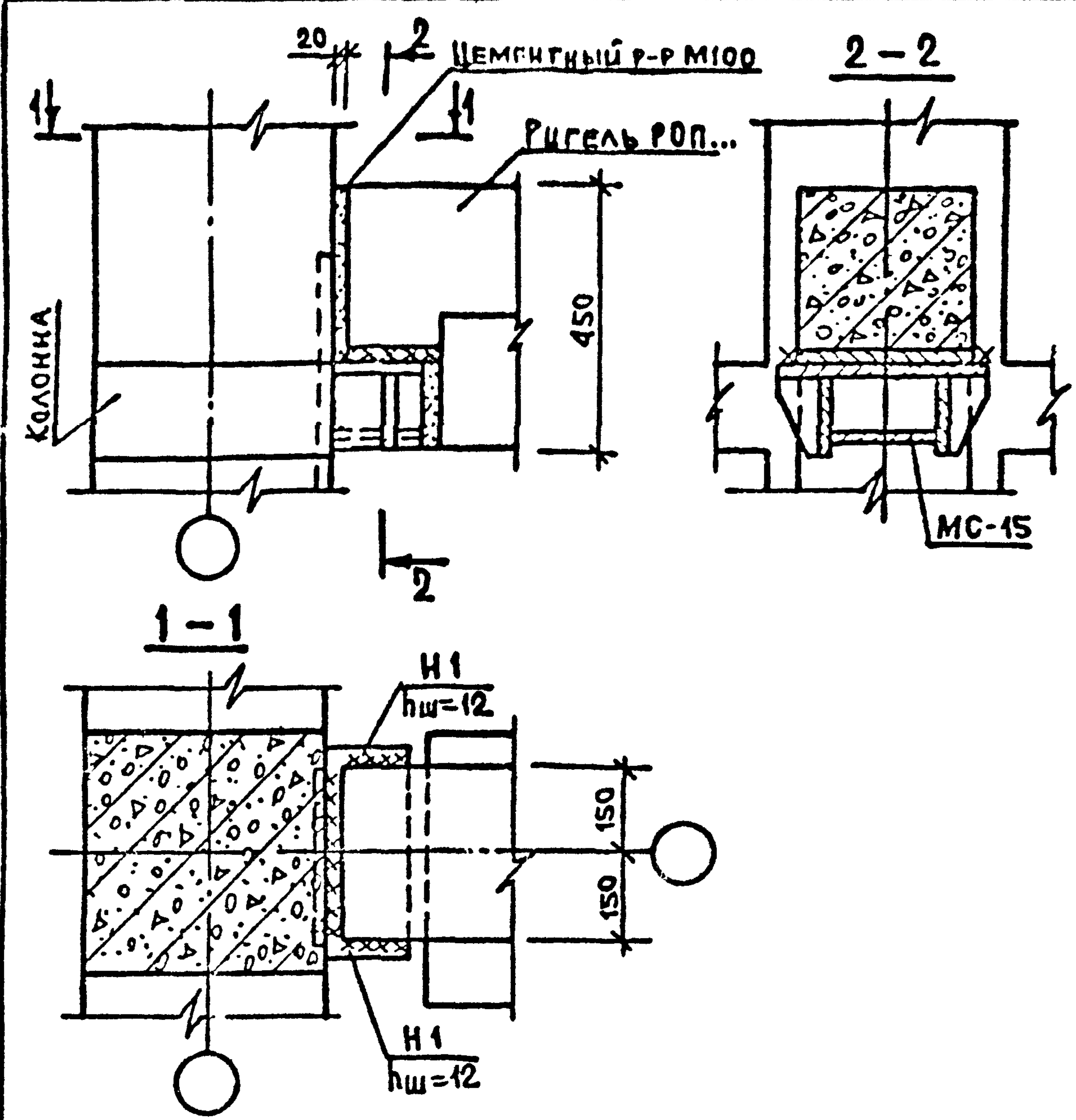
ШВ. № ПДА ПОДПИСЬ ДАТА ВЗАМ. ШВ К

НАЧ. ОТА	ВОЛЫНСКИЙ	<i>[Signature]</i>
И КОНТР	БЕРЛОВА	<i>[Signature]</i>
ГЛ. КОНСТ	ШАЦ	<i>[Signature]</i>
ГЛ. СПЕЦ	НИКОЛАЕВ	<i>[Signature]</i>
ГЛ. СПЕЦ	ЕГОРОВ	<i>[Signature]</i>
ПРОВЕР	ЛУГОВЛЯ	<i>[Signature]</i>
РАЗРАБ	ХОРОШИЛОВ	<i>[Signature]</i>

1.020-1/87.6-1 К5

УЗЕЛ 5

СТАЦИЯ	ЛИСТ	ЛИСТОВ
Р		1
ЦНИИЭП ГОРГОДО-БЫТОВЫХ ЗДАНИЙ И ТРИСТСКО-КОМПЛЕКСОВ		



1. ОБЩЕ УКАЗАНИЯ ПО СВАРКЕ СМ.ТЕХНИЧЕСКОЕ ОПИСАНИЕ.
2. СВАРНЫЕ ШВЫ ВЫПОЛНЯТЬ ПО ГОСТ 5264-80.
3. СВАРНЫЕ ШВЫ ВЫПОЛНЯТЬ ПО ВСЕЙ ДЛИНЕ СВАРИВАЕМЫХ ЭЛЕМЕНТОВ, ВЫСОТА ШВА ДОЛЖНА БЫТЬ ТЩАТЕЛЬНО ПРОКОНТРОЛИРОВАНА.
4. КРЕПЛЕНИЕ ДОЕДИНИТЕЛЬНОГО ЭЛЕМЕНТА МС-15 К КОЛОННЕ СМК 7
5. СПЕЦИФИКАЦИЮ НА УЗЕЛ СМ. К 10

Вх. 32853 л. 11

1.020-1/87. 6-1 К6

УЗЕЛ 6

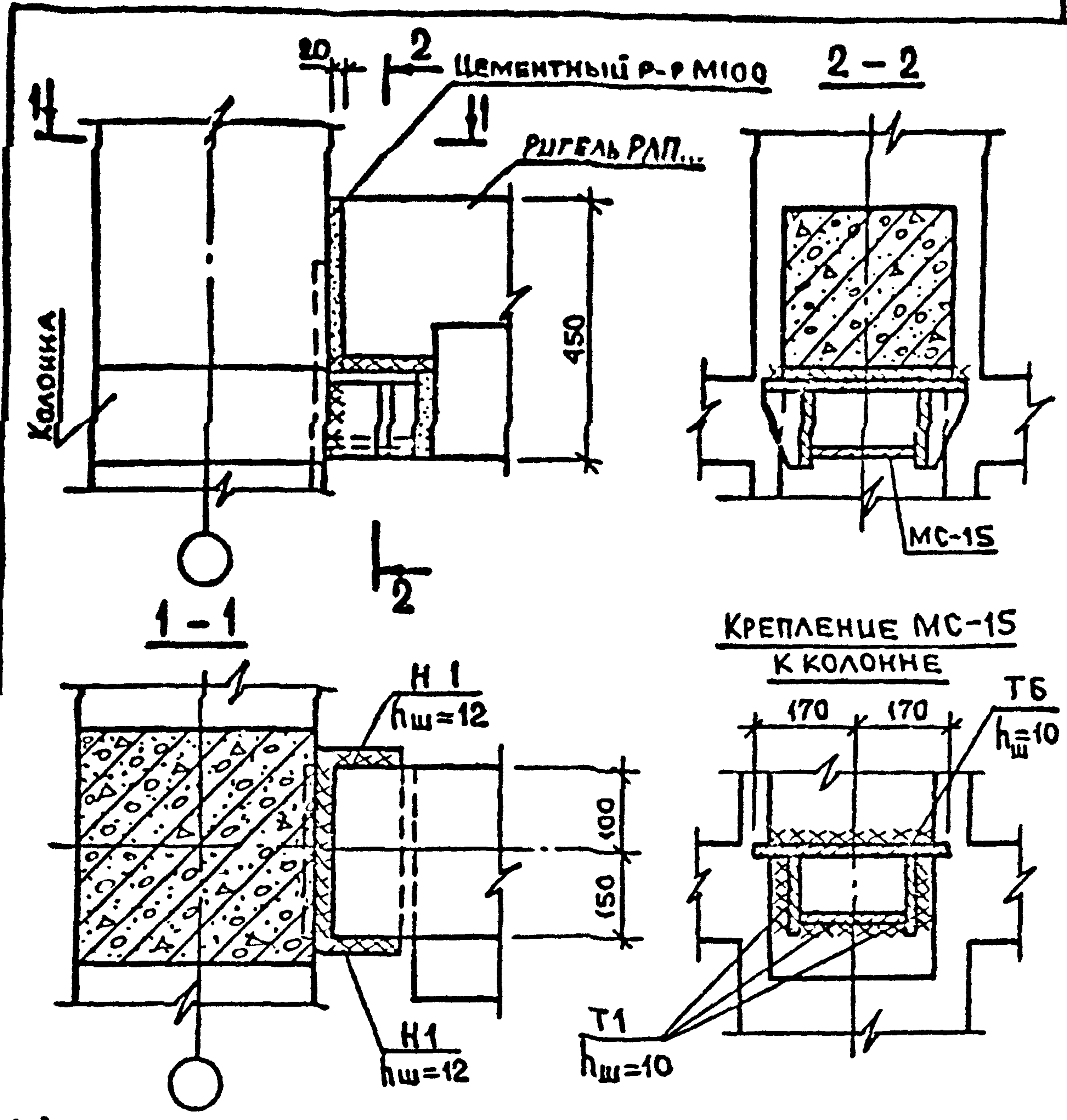
СТАДИЯ	ЛИСТ	ЛИСТОВ
Р		1

ЦНИИЭП
ТОРГОВО-
БЫТОВЫХ
ЗААНЦИЙ
ТУРИСТСКИХ
КОМПЛЕКСОВ

ШВ № ПОДП ПОДЛИСЬ И ДАТ. ВЗАМ. ШВ №

НАЧ ОТД	ВОЛЫНСКИЙ	<i>В.И.И.</i>
И.КОНТ.	БЕРЛОВА	<i>В.Б.</i>
ГЛ. КООН	ШАЦ	<i>В.И.И.</i>
ГЛ. СПЕ.	НИКОЛАЕВА	
ГЛ. ПЕЛ.	ЕГОРОВ	
ПРОВЕР.	ЛУГОВАЯ	<i>Л.С.</i>
РАЗРАБ.	ХОРОШЦОВА	<i>Х.С.</i>

ФОРМАТ А4



1. ОБЩЕ УКАЗАНИЯ ПО СВАРКЕ СМ. ТЕХНИЧЕСКОЕ ОПИСАНИЕ.
2. СВАРНЫЕ ШВЫ ВЫПОЛНИТЬ ПО ГОСТ 5264-80.
3. СОЕДИНИТЕЛЬНЫЙ ЭЛЕМЕНТ МС-15 ПРИВАРИТЬ К КОЛОННЕ ДО ЕЁ МОНТАЖА.
4. СВАРНЫЕ ШВЫ ВЫПОЛНЯТЬ ПО ВСЕЙ ДЛИНЕ СВАРИВАЕМЫХ ЭЛЕМЕНТОВ, ВЫСОТА ШВА ДОЛЖНА БЫТЬ ТЩАТЕЛЬНО ПРОКОНТРОЛИРОВАНА.
5. НЕСУЩАЯ СПОСОБНОСТЬ МС-15-Q_{ВЕРТ.} = 13,5ТС, М_{кр} = 1,9ТСМ.
6. СПЕЦИФИКАЦИЮ НА УЗЕЛ СМ. К 10

Вх. 32853 л. 12

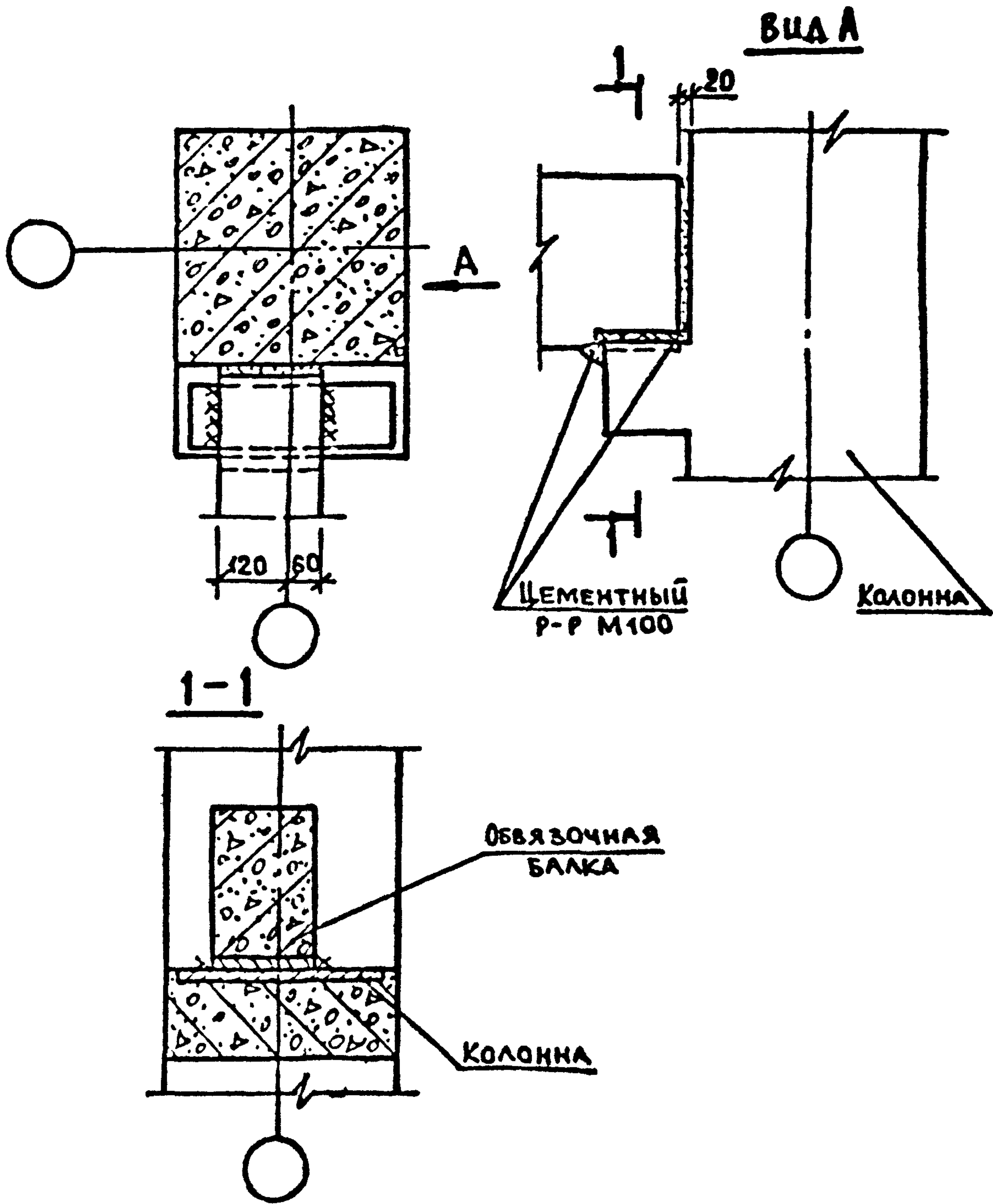
ШВ. НЕ ПОД ПОДПИСЬ И ДАТ. ЗАМ. ШВ. НЕ

НАЧ. ОТД.	ВОЛЫНСКИЙ	<i>[Signature]</i>
И. КОМП.	БЕРЛОВА	<i>[Signature]</i>
ГЛ. КОНС.	ШАЦ	<i>[Signature]</i>
ГЛ. СПЕЦ.	НИКОЛАЕВА	<i>[Signature]</i>
ГЛ. СПЕЦ.	ЕГОРОВ	
ПРОВЕР.	ЛУГОВАЯ	<i>[Signature]</i>
РАЗРАБ.	ХОРОШИЦОВА	<i>[Signature]</i>

1.020-1/87.6-1-К7

УЗЕЛ 7

СТАДИЯ	ЛИСТ	ЛИСТОВ
Р		1
ЦНИИЭП ТОРГОВО-БЫТОВЫХ ЗДАНИЙ И ТУРИСТСКИХ КОМПЛЕКСОВ		



1. УКАЗАНИЯ ПО СВАРКЕ СМ. ТЕХНИЧЕСКОЕ ОПИСАНИЕ.
 2. СВАРНЫЕ ШВЫ И1 ПО ГОСТ 5264-80, hш = 6 ВЫПОЛНЯТЬ ПО ВСЕЙ ДЛИНЕ СВАРИВАЕМЫХ ЭЛЕМЕНТОВ.

Вх. 32853 Л. 13

Ш.В. № ПОЛ. ПОДПИСЬ И ЛАТА ВЗАМ. Ш.В.И

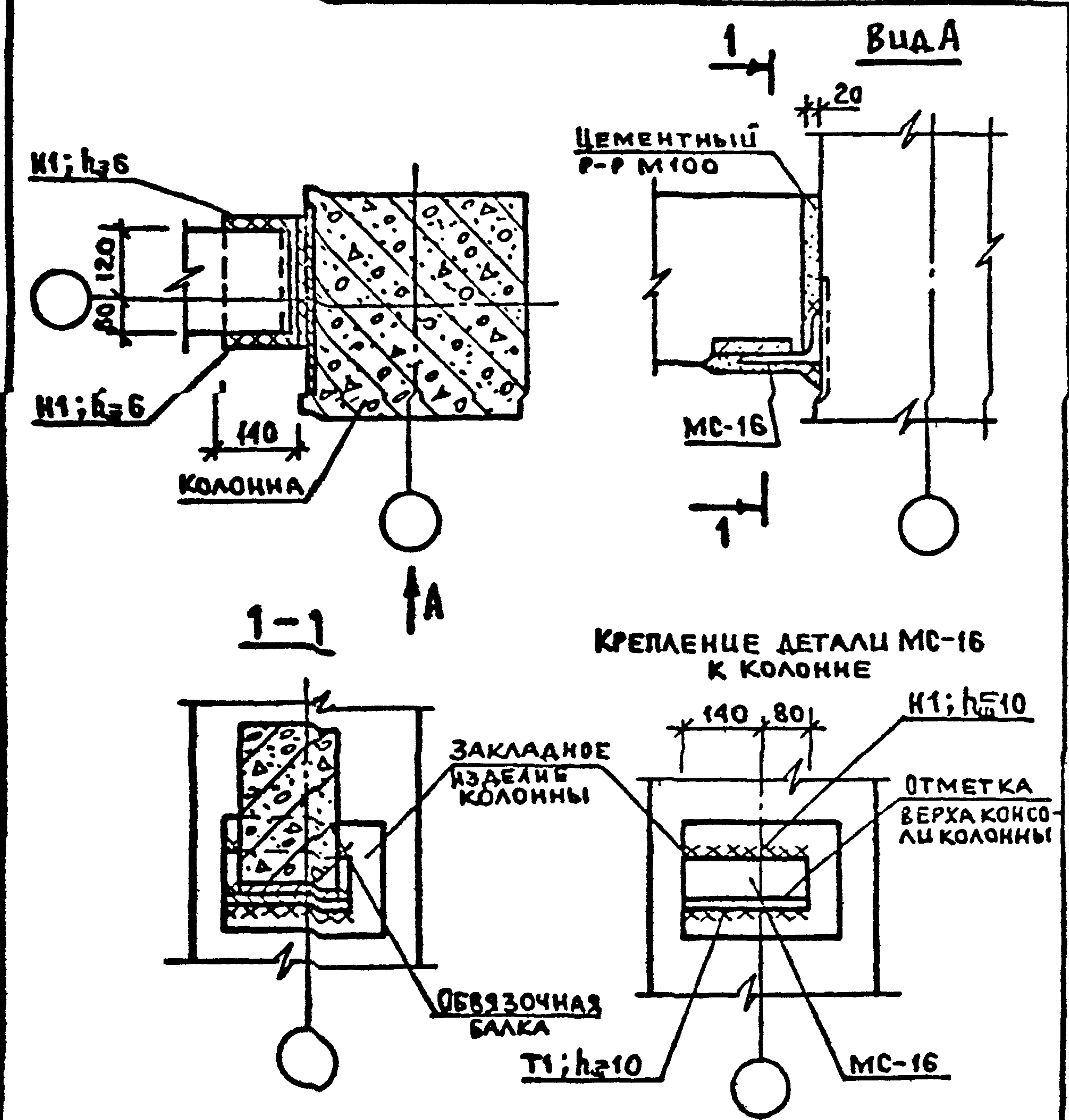
НАЧ. ОТА	СЛАВИНСКИЙ	
Н. КОНТР.	БЕРЛОВА	
ГЛ. КОНСТ.	ШАЦ	
ГЛ. СПЕЦ.	НИКОЛАЕВА	
ГЛ. СПЕЦ.	ЕГОРОВ	
ПРОВЕР.	ЛУГОВАЯ	
РАЗРАБ.	ХОРОШИЛОВА	

1.020-1/87.6-1-К8

УЗЕЛ 8

СТАДИЯ	ЛИСТ	ЛИСТОВ
Р		1
ЦНИИЭП ТОРГОВО-БЫТОВЫХ ЗДАНИЙ И ОБЪЕКТОВ КОМПЛЕКСОВ		

ФОРМАТ А4



1. УКАЗАНИЯ ПО СВАРКЕ СМ. ТЕХНИЧЕСКОЕ ОПИСАНИЕ.
2. СВАРНЫЕ ШВЫ Т1, Н1 ПО ГОСТ 5264-80.
3. СОЕДИНИТЕЛЬНЫЙ ЭЛЕМЕНТ МС-16 ПРИВАРИТЬ К КОЛОННЕ ДО ЕЁ МОНТАЖА.
4. НЕСУЩАЯ СПОСОБНОСТЬ МС-16 - Q_{ВЕРТ.} = 1,0 ТС.
5. СПЕЦИФИКАЦИЮ НА УЗЕЛ СМ. К10

Вх. 32853 л. 14

ЦИФ. НЕП. ПОДПИСЬ И ДАТА ВЗАМ. ЦИФ. И

НАЧ. ОТД.	ВОЛЫНСКИЙ	<i>[Signature]</i>
Н. КОНТР.	БЕРАЛОВА	<i>[Signature]</i>
ГЛ. КОНСТ. ШАЦ		<i>[Signature]</i>
ГЛ. СПЕЦ. НИКОЛАЕВА		<i>[Signature]</i>
ГЛ. СПЕЦ.	ЕГОРОВ	<i>[Signature]</i>
ПРОВЕР.	ЛУГОВАЯ	<i>[Signature]</i>
РАЗРАБ.	ХОРОШИЛОВА	<i>[Signature]</i>

1.020 - 1/87. Б-1-К 9

УЗЕЛ 9

СТАДИЯ	ЛИСТ	ЛИСТОВ
Р		1
ЦНИИЭП ТОРГОВО-БЫТОВЫХ ЗДАНИЙ И ТУРИСТСКИХ КОМПЛЕКСОВ		

ФОРМАТ А4

