

ТИПОВЫЕ КОНСТРУКЦИИ, ИЗДЕЛИЯ И УЗЛЫ ЗДАНИЙ И СООРУЖЕНИЙ

## СЕРИЯ 1.232.1-8

СБОРНЫЕ ЛЕГКОБЕТОННЫЕ ПАНЕЛИ  
НАРУЖНЫХ СТЕН ОДНОРЯДНОЙ РАЗРЕЗКИ ДЛЯ  
ОБЩЕСТВЕННЫХ МНОГОЭТАЖНЫХ КАРКАСНЫХ ЗДАНИЙ

ВЫПУСК 1-3

ПАНЕЛИ ОДНОСЛОЙНЫЕ САМОНЕСУЩИЕ  
ДЛЯ ЗДАНИЙ С ВЫСОТОЙ ЭТАЖА 3,3 м.  
АРМАТУРНЫЕ И ЗАКЛАДНЫЕ ИЗДЕЛИЯ.

РАБОЧИЕ ЧЕРТЕЖИ

22271

ЦЕНА 0-95

ЦЕНТРАЛЬНЫЙ ИНСТИТУТ ТИПОВОГО ПРОЕКТИРОВАНИЯ  
ГОССТРОЯ СССР

Москва, А-445, Смольная ул. 22

Сдано в печать *XI 1987* года

Заказ № *13524* Тираж *3600* экз

ТИПОВЫЕ КОНСТРУКЦИИ, ИЗДЕЛИЯ И УЗЛЫ ЗДАНИЙ И СООРУЖЕНИЙ

## СЕРИЯ 1.232.1-8

СБОРНЫЕ ЛЕГКОБЕТОННЫЕ ПАНЕЛИ  
НАРУЖНЫХ СТЕН ОДНОРЯДНОЙ РАЗРЕЗКИ ДЛЯ  
ОБЩЕСТВЕННЫХ МНОГОЭТАЖНЫХ КАРКАСНЫХ ЗДАНИЙ

ВЫПУСК 1-3

ПАНЕЛИ ОДНОСЛОЙНЫЕ САМОНЕСУЩИЕ  
ДЛЯ ЗДАНИЙ С ВЫСОТОЙ ЭТАЖА 3,3м.  
Арматурные и закладные изделия.

РАБОЧИЕ ЧЕРТЕЖИ

РАЗРАБОТАНЫ  
КЦЕВЗНЦЦЭП

ЗАМ. ДИРЕКТОРА ИИ-ТА  
НАЧ. А.П.М.  
ГЛ. ИНЖ. ПРОЕКТА

Л. ДМИТРИЕВ  
В. АКИМЕНКО  
И. ТИЦОВА

УТВЕРЖДЕНЫ  
И ВВЕДЕНЫ В ДЕЙСТВИЕ  
С 01.07.87г.  
ГОСГРАЖДАНСТРОЕМ,  
ПРИКАЗ ОТ 19.05.87г. №161.

ОБОЗНАЧЕНИЕ	НАИМЕНОВАНИЕ	СТР
I.232.I-8 I-3 00TO	Техническое описание	4
I.232.I-8 I-3 0I	Каркас плоский Кр1 - Кр4	5
0ICB	Каркас плоский Кр1 - Кр4 Сборочный чертёж.	6
I.232.I-8 I-3 02	Каркас плоский Кр5 - Кр12	7
02CB	Каркас плоский Кр5 - Кр12 Сборочный чертёж.	8
I.232.I-8 I-3 03	Каркас плоский Кр13, Кр14, Кр35.	9
03CB	Каркас плоский Кр13, Кр14, Кр35. Сборочный чертёж.	9
I.232.I-8 I-3 04	Каркас плоский Кр15, Кр16, Кр17, Кр18	10
04CB	Каркас плоский Кр15, Кр16, Кр17, Кр18. Сборочный чертёж.	11
I.232.I-8 I-3 05	Каркас плоский Кр19, Кр20, Кр27, Кр28, Кр23, Кр24.	12
05CB	Каркас плоский Кр19, Кр20, Кр27, Кр28, Кр23, Кр24. Сборочный чертёж.	13

1.232.1-8.1-3 00

*Содержание*

НАЧАЛНИК	Акуменко	<i>[Signature]</i>
И.КОНТР.	Титова	<i>[Signature]</i>
ГЛ.СПЕЦ	Титова	<i>[Signature]</i>

СТАДИЯ	ЛИСТ	ЛИСТОВ
Р	1	3
ГОСГРАЖДАНСТРОЙ		
КиевЗНИИЭП		

ОБОЗНАЧЕНИЕ	НАИМЕНОВАНИЕ	СТР.
I.232.I-8.I-3 06	Каркас плоский Кр21, Кр22, Кр25, Кр26, Кр29 - Кр34.	14
06CB	Каркас плоский Кр21, Кр22, Кр25, Кр26, Кр29 - Кр34. Сборочный чертёж.	15
I.232.I-8.I-3 07	Каркас плоский Кр37, Кр38.	16
07CB	Каркас плоский Кр37, Кр38. Сборочный чертёж.	16
I.232.I-8.I-3 08	Каркас плоский Кр39, Кр40, Кр41.	17
08CB	Каркас плоский Кр39, Кр40, Кр41. Сборочный чертёж.	17
I.232.I-8.I-3 09	Каркас плоский Кр42, Кр43, Кр44.	18
09CB	Каркас плоский Кр42, Кр43, Кр44. Сборочный чертёж.	18
I.232.I-8.I-3 10	Каркас плоский Кр45, Кр46.	19
10CB	Каркас плоский Кр45, Кр46. Сборочный чертёж.	19
I.232.I-8.I-3 11	Сетка СИ.	20
11CB	Сетка СИ. Сборочный чертёж.	20
I.232.I-8.I-3 12	Изделия закладные МН-1, МН-2.	21
12CB	Изделия закладные МН-1, МН-2. Сборочный чертёж.	21

1.232.1-8.1-3 00

ЛИСТ
2

ОБОЗНАЧЕНИЕ	НАИМЕНОВАНИЕ	СТР.
I.232.I-8.I-3 I3	Петля строповочная СП1 -СП4, СП1, СП2.	22
I.232.I-8.I-3 I4	Петля строповочная СП5, СП6.	23
I.232.I-8.I-3 I4СБ	Петля строповочная СП5, СП6. Сборный чертеж.	23

ОПЕРАТОР СИСТЕМЫ

САПР КиевЗНИИЭП

ИМЯ И ПОДП.

ПОДПИСЬ И ДАТА

ВЗАМ. ИМЯ И ПОДП.

ЛИСТ  
3

1.232.1-8.1-3 □□

ОБОЗНАЧЕНИЕ	НАИМЕНОВАНИЕ	СТР.

ОПЕРАТОР СИСТЕМЫ

САПР КиевЗНИИЭП

ИМЯ И ПОДП.

ПОДПИСЬ И ДАТА

ВЗАМ. ИМЯ И ПОДП.

ЛИСТ

Лявченко  
ОПЕРАТОР СИСТЕМ  
САПР КиевЗНИИЭП

I. ОБЩИЕ ДАННЫЕ

Выпуск I-3 "Панели однослойные, самонесущие для зданий с высотой этажа 3,3 м. Арматурные и закладные изделия. Рабочие чертежи" входит в состав серии I.232.I-8 "Сборные легкобетонные панели наружных стен однорядной разрезки для общественных многоэтажных каркасных зданий" и содержит:

- техническое описание;
- спецификации;
- сборочные чертежи арматурных изделий и закладных изделий

Арматурная сталь принята в соответствии со СНиП II-21-75 и письмом Госстроя СССР от 15 апреля 1980 г. № 42-Д "О мерах по предотвращению перерасхода арматурной стали при проектировании железобетонных конструкций для промышленного, жилищно-гражданского и сельского строительства": для плоских каркасов, сеток и отдельных стержней - сталь класса А-III по ГОСТ 578I-82 и класса Вр-I по ГОСТ 6727-80; для строповочных петель - сталь класса Ас-I марки ВСтЗсп2 по ГОСТ 578I-82; для закладных изделий - сталь класса А-III по ГОСТ 578I-82. Для закладных изделий принята полосовая сталь по ГОСТ 103-76 марки ВСтЗкп2 по ГОСТ 380-71.

2. Изготовление арматурных изделий и закладных изделий

2.1. Изготовление арматурных и закладных изделий выполняется при помощи сварки с соблюдением требований ГОСТ 10922-75 "Арматурные изделия и закладные детали для железобетонных конструкций. Технические требования и методы испытаний", СН 393-78 "Инструк-

1.232.1-8.1-3 0010

НАЧ ОТД	Акименко	Вен.
И КОНТР	Титова	Лидь
ГП СПЕЦ	Титова	Лидь

Техническое описание

СТАДИЯ	ЛИСТ	ЛИСТОВ
Р	1	2

ГОСГРАЖДАНСТРОЙ  
КиевЗНИИЭП

ВЗАМ. ИНВ. №  
ПОДПИСЬ И ДАТА

Лявченко  
ОПЕРАТОР СИСТЕМ  
САПР КиевЗНИИЭП

ция по сварке соединенной арматуры и закладных деталей железобетонных конструкций", ГОСТ 19292-73 "Соединения сварные элементов закладных деталей сборных железобетонных конструкций. Контактная и автоматическая сварка плавлением. Основные типы и конструктивные элементы".

2.2. Марки арматурных и закладных изделий имеют буквенно-цифровое обозначение. Группа букв означает:

- КР - каркас плоский.
- С - сетка.
- МН - изделия закладные.
- СП - петля строповочная.
- СГ - стержень гнутый.

2.3. Группа цифр обозначает порядковый номер изделия в сборке.

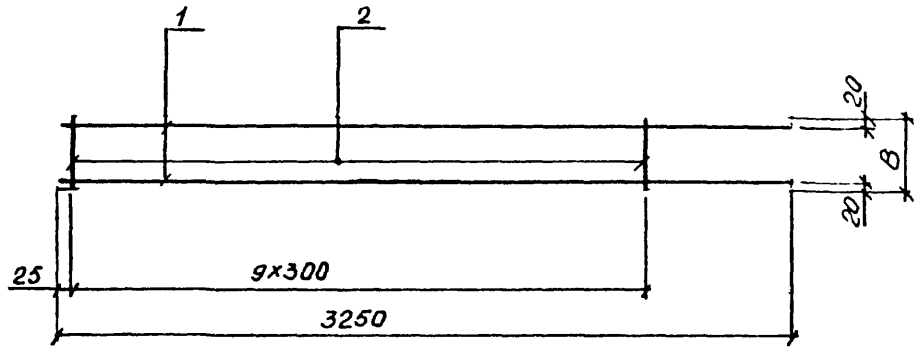
ВЗАМ. ИНВ. №  
ПОДПИСЬ И ДАТА

1.232.1-8 1-3 0010

ЛИСТ  
2

ИВБ № ПОДЛ	ИВБ № ПОДП	ПОДПИСЬ И ДАТА	ВЗАИМН. №	САПР КиевЗНИИЭП	ОПЕРАТОР СИСТЕМЫ	Ланченко Лан	ФОРМАТ	ЗОНА	ПОЗ.	ОБОЗНАЧЕНИЕ	НАИМЕНОВАНИЕ	КОЛ.	ПРИМЕ- ЧАНИЕ
							А4	А4	1.232.1-8.1-3 01СВ	1.232.1-8.1-3 00ТО	ДОКУМЕНТАЦИЯ	СБОРОЧНЫЙ ЧЕРТЕЖ ТЕХНИЧЕСКОЕ ОПИСАНИЕ	
										ПЕРЕМЕННЫЕ ДАННЫЕ	ДЛЯ ИСПОЛНЕНИЙ:		
											1.232.1-8.1-3 01 КР1		
											ДЕТАЛИ		
											СТ. ОТД. ГОСТ 5781-82 Ф8 А-Ш L=3250	2	1,28кг
											СТ. ОТД. ГОСТ 6727-80 Ф4 ВР-I L=320	10	0,03кг
											1.232.1-8.1-3 01-01 КР2		
											ДЕТАЛИ		
											СТ. ОТД. ГОСТ 5781-82 Ф6 А-Ш L=3250	2	0,72кг
											СТ. ОТД. ГОСТ 6727-80 Ф4 ВР-I L=320	10	0,03кг
											1.232.1-8.1-3 01-02 КР3		
											ДЕТАЛИ		
											СТ. ОТД. ГОСТ 5781-82 Ф8 А-Ш L=3250	2	1,28кг
											СТ. ОТД. ГОСТ 6727-80 Ф4 ВР-I L=370	10	0,03кг
											1.232.1-8.1-3 01-03 КР4		
											ДЕТАЛИ		
											СТ. ОТД. ГОСТ 5781-82 Ф6 А-Ш L=3250	2	0,72кг
											1.232.1-8.1-3 01		
											НАЧ.АПМ <i>Ланченко</i>		
											КАРКАС ПЛОСКИЙ КР1 - КР4		
											СТАДИЯ ПИСТ ЛИСТОВ		
											Р Т 2		
											ГОСГРАЖДАНСТРОЙ		
											КиевЗНИИЭП		

ИВБ № ПОДЛ	ИВБ № ПОДП	ПОДПИСЬ И ДАТА	ВЗАИМН. №	САПР КиевЗНИИЭП	ОПЕРАТОР СИСТЕМЫ	Ланченко Лан	ФОРМАТ	ЗОНА	ПОЗ.	ОБОЗНАЧЕНИЕ	НАИМЕНОВАНИЕ	КОЛ.	ПРИМЕ- ЧАНИЕ
							ВЧ	2	4.041.370	СТ. ОТД. ГОСТ 6727-80 Ф4 ВР-I L=370	10	0,03кг	
											1.232.1-8.1-3 01		
											ЛИСТ 2		



Обозначение	Марка	В, мм	Масса, кг
1.232.1-В.1-3 01	Кр 1	320	2,85
-01	Кр 2	320	1,73
-02	Кр 3	370	2,90
-03	Кр 4	370	1,78

1.232.1-В.1-3 01СБ

Каркас плоский  
Кр 1 - Кр 4  
Сборочный чертеж

НАЧАЛМ	Кривченко	Ден
Н.КОНТР.	Тимова	Мей
ГЛ.СПЕЦ.	Тимова	Мей
ПРОВЕРИЛ	Литвиненко	Кев
РАЗРАБ.	Панченко	Тон

СТАДИЯ	МАССА	МАСШТАБ
Р	СМ ТАБЛ	
ЛИСТ	ЛИСТОВ 1	
ГОСГРАЖДАНСТРОЙ КиевЗНИИЭП		

ИНВ. ПОДЛ.	ПОДПИСЬ И ДАТА	ВЗАМ. ИНВ. ПОДЛ.

САПР  
КиевЗНИИЭП

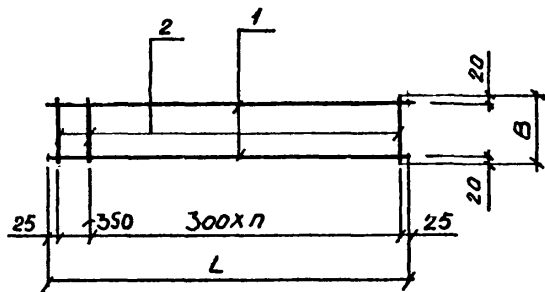
ОПЕРАТОР  
СИСТЕМЫ



ОПЕРАТОР СИСТЕМЫ	КАПР КиевЗНИИЭП	ПАУЧЕНКО	ФОРМАТ	ЗОНА	ПОЗ.	ОБОЗНАЧЕНИЕ	НАИМЕНОВАНИЕ	КОЛ.	ПРИМЕЧАНИЕ
			А4	А4					
						1.232.1-8.1-3 02СВ	ДОКУМЕНТАЦИЯ		
						1.232.1-8.1-3 00ТО	СВОРОЧНЫЙ ЧЕРТЕЖ ТЕХНИЧЕСКОЕ ОПИСАНИЕ		
						ПЕРЕМЕННЫЕ ДАННЫЕ	ДЛЯ ИСПОЛНЕНИЙ:		
							1.232.1-8.1-3 02 КР5		
							ДЕТАЛИ		
БЧ	1	6.013.700					СТ. ОТД. ГОСТ 5781-82 Ф6 А-Ш L=700	2	0,15КГ
БЧ	2	4.041.320					СТ. ОТД. ГОСТ 6727-80 Ф4 ВР-I L=320	3	0,03КГ
							1.232.1-8.1-3 02-01 КР6		
							ДЕТАЛИ		
БЧ	1	6.013.700					СТ. ОТД. ГОСТ 5781-82 Ф6 А-Ш L=700	2	0,15КГ
БЧ	2	4.041.370					СТ. ОТД. ГОСТ 6727-80 Ф4 ВР-I L=370	3	0,03КГ
							1.232.1-8.1-3 02-02 КР7		
							ДЕТАЛИ		
БЧ	1	6.013.1000					СТ. ОТД. ГОСТ 5781-82 Ф6 А-Ш L=1000	2	0,22КГ
БЧ	2	4.041.320					СТ. ОТД. ГОСТ 6727-80 Ф4 ВР-I L=320	4	0,03КГ
							1.232.1-8.1-3 02-03 КР8		
							ДЕТАЛИ		
БЧ	1	6.013.1000					СТ. ОТД. ГОСТ 5781-82 Ф6 А-Ш L=1000	2	0,22КГ
							1.232.1-8.1-3 02		
						НАЧАЛПМ	Паученко		
						СТАДИЯ	ЛИСТ	ЛИСТОВ	
						Н КОНТР.	Тимова	М	2
						ГЛ СПЕЦ.	Тимова	М	
						ПРОВЕРИЛ	Либуненко	М	
						РАЗРАБ.	Паученко		
						КАРКАС ПЛОСКИЙ КР5 - КР12			
						ГОСГРАЖДАНСТРОЙ КиевЗНИИЭП			

ОПЕРАТОР СИСТЕМЫ	КАПР КиевЗНИИЭП	ПАУЧЕНКО	ФОРМАТ	ЗОНА	ПОЗ.	ОБОЗНАЧЕНИЕ	НАИМЕНОВАНИЕ	КОЛ.	ПРИМЕЧАНИЕ
			БЧ	БЧ					
						4.041.370	СТ. ОТД. ГОСТ 6727-80 Ф4 ВР-I L=370	4	0,03КГ
							1.232.1-8.1-3 02-04 КР9		
							ДЕТАЛИ		
							СТ. ОТД. ГОСТ 5781-82 Ф6 А-Ш L=1600	2	0,35КГ
							СТ. ОТД. ГОСТ 6727-80 Ф4 ВР-I L=320	6	0,03КГ
							1.232.1-8.1-3 02-05 КР10		
							ДЕТАЛИ		
							СТ. ОТД. ГОСТ 5781-82 Ф6 А-Ш L=1600	2	0,35КГ
							СТ. ОТД. ГОСТ 6727-80 Ф4 ВР-I L=370	6	0,03КГ
							1.232.1-8.1-3 02-06 КР11		
							ДЕТАЛИ		
							СТ. ОТД. ГОСТ 5781-82 Ф6 А-Ш L=1300	2	0,29КГ
							СТ. ОТД. ГОСТ 6727-80 Ф4 ВР-I L=320	5	0,03КГ
							1.232.1-8.1-3 02-07 КР12		
							ДЕТАЛИ		
							СТ. ОТД. ГОСТ 5781-82 Ф6 А-Ш L=1300	2	0,29КГ
							СТ. ОТД. ГОСТ 6727-80 Ф4 ВР-I L=370	5	0,03КГ
							1.232.1-8.1-3 02		
						1.232.1-8.1-3 02			ЛИСТ 2

КиевЗНИИЭП СИСТЕМЫ



Обозначение	Марка	L, мм	n	B, мм	Масса, кг
1.232.1-8, 1-3 02	кр 5	700	1	320	0,40
-01	кр 6	700	1	370	0,41
-02	кр 7	1000	2	320	0,56
-03	кр 8	1000	2	370	0,58
-04	кр 9	1600	4	320	0,88
-05	кр 10	1600	4	370	0,91
-06	кр 11	1300	3	320	0,72
-07	кр 12	1300	3	370	0,74

1.232.1-8, 1-3 02СБ

Каркас плоский  
кр 5 - кр 12  
Сборочный чертеж

НАЧАЛПМ	Акменко	<i>Акменко</i>
Н.КОНТР.	Титова	<i>Титова</i>
ГП.СПЕЦ	Титова	<i>Титова</i>
ПРОВЕРИЛ	Литвиненко	<i>Литвиненко</i>
РАЗРАБ.	Понченко	<i>Понченко</i>

СТАДИЯ	МАССА	МАСШТАБ
Р	СМ ТАБЛ	
ЛИСТ	ЛИСТОВ 1	
ГОСГРАЖДАНСТРОЙ		
КиевЗНИИЭП		

ОПЕРАТОР СИСТЕМЫ

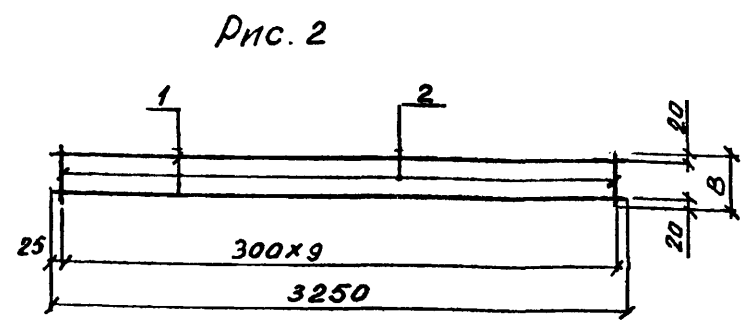
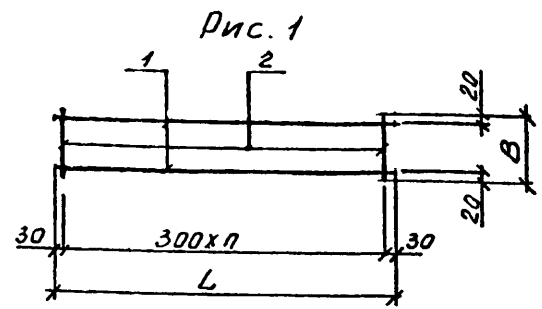
САПР  
КиевЗНИИЭП

ИНВ.№ ПОДЛ ПОДПИСЬ И ДАТА ВЗАИМ.ИНВ.№

	ЛИСТ
--	------

ИНВ № ПОДЛ	ИНВ № ПОДП	ПОДПИСЬ	ДАТА	ВЗАИМ ИНВ №	ОПЕРАТОР СИСТЕМЫ	САПР КиевЗНИИЭП	ФОРМАТ	ЗОНА	ПОЗ.	ОБОЗНАЧЕНИЕ	НАИМЕНОВАНИЕ	КОЛ.	ПРИМЕЧАНИЕ
							САПР КиевЗНИИЭП	САПР КиевЗНИИЭП	САПР КиевЗНИИЭП	САПР КиевЗНИИЭП	САПР КиевЗНИИЭП	САПР КиевЗНИИЭП	САПР КиевЗНИИЭП
					<p align="center"><b>ДОКУМЕНТАЦИЯ</b></p> <p>А4 1.232.1-8.1-3 03СВ А4 1.232.1-8.1-3 00ТО</p> <p align="center">ПЕРЕМЕННЫЕ ДАННЫЕ</p> <p>ДЛЯ ИСПОЛНЕНИЙ:</p> <p>1.232.1-8.1-3 03 КР13</p> <p align="center"><b>ДЕТАЛИ</b></p> <p>БЧ 1 6.013.660 БЧ 2 4.041.370</p> <p>1.232.1-8.1-3 03-01 КР14</p> <p align="center"><b>ДЕТАЛИ</b></p> <p>БЧ 1 6.013.660 БЧ 2 4.041.320</p> <p>1.232.1-8.1-3 03-02 КР35</p> <p align="center"><b>ДЕТАЛИ</b></p> <p>БЧ 1 6.013.3250 БЧ 2 4.041.190</p>								
					<p align="center">1.232.1-8.1-3 03</p> <p>НАЧАПМ <i>Акменко</i> <i>Ден</i></p> <p>Н.КОНТР. <i>Тимова</i> <i>Тимова</i> ГЛ. СПЕЦ. <i>Тимова</i> <i>Тимова</i> ПРОВЕРИЛ <i>Литвиненко</i> <i>Литвиненко</i> РАЗРАБ. <i>Ланченко</i> <i>Ланченко</i></p> <p align="center">КАРКАС ПЛОСКИЙ КР13, КР14, КР35</p> <p align="center">СТАДИЯ ПИСТ ЛИСТОВ Р I</p> <p align="center">ГОСГРАЖДАНСТРОЙ <b>КиевЗНИИЭП</b></p>								

ИНВ № ПОДЛ	ИНВ № ПОДП	ПОДПИСЬ	ДАТА	ВЗАИМ ИНВ №	ОПЕРАТОР СИСТЕМЫ	САПР КиевЗНИИЭП	ФОРМАТ	ЗОНА	ПОЗ.	ОБОЗНАЧЕНИЕ	НАИМЕНОВАНИЕ	КОЛ.	ПРИМЕЧАНИЕ
							САПР КиевЗНИИЭП	САПР КиевЗНИИЭП	САПР КиевЗНИИЭП	САПР КиевЗНИИЭП	САПР КиевЗНИИЭП	САПР КиевЗНИИЭП	САПР КиевЗНИИЭП
					<p align="center"><b>1.232.1-8 1-3 03СВ</b></p> <p align="center"><i>Каркас плоский КР13, КР14, КР35, Сборочный чертеж</i></p> <p align="center">СТАДИЯ ПИСТ ЛИСТОВ Р I</p> <p align="center">ГОСГРАЖДАНСТРОЙ <b>КиевЗНИИЭП</b></p>								

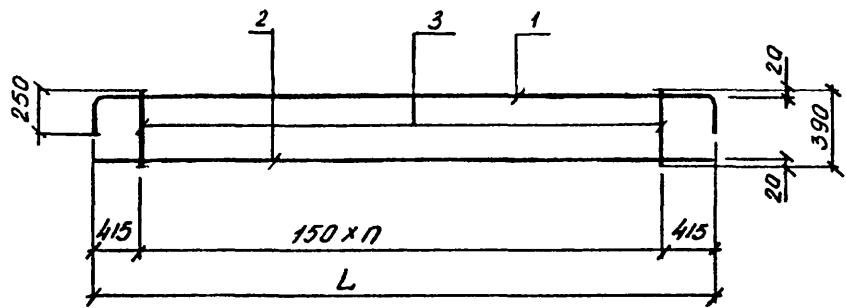


Обозначение	Марка	Рис.	L, мм	n	B, мм	Масса, кг
1.232.1-8.1-3 03	КР13	1	660	2	370	0,39
-01	КР14	1	660	2	320	0,38
-02	КР35	2	3250	9	180	1,65

ОПЕРАТОР СИСТЕМЫ		САПР	КиевЗНИИЭП	ПОДПИСЬ И ДАТА	ВЗАМ ИИВ №	ИНВ № ПОДЛ	ОБОЗНАЧЕНИЕ	НАИМЕНОВАНИЕ	КОП	ПРИМЕЧАНИЕ
Ланченко Ланченко		Ланченко Ланченко					1.232.1-8.1-3 04СБ 1.232.1-8.1-3 00ТО	ДОКУМЕНТАЦИЯ СБОРОЧНЫЙ ЧЕРТЕЖ ТЕХНИЧЕСКОЕ ОПИСАНИЕ		
							ПЕРЕМЕННЫЕ ДАННЫЕ	ДЛЯ ИСПОЛНЕНИЙ: 1.232.1-8.1-3 04 КР15		
								ДЕТАЛИ		
							10.013.3430	СТ. ОТД. ГОСТ 5781-82 Ф10 А-Ш L=3430	1	2.11КГ
							6.013.2930	Ф6 А-Ш L=2930	1	0.65КГ
							4.041.390	СТ. ОТД. ГОСТ 6727-80 Ф4 ВР-I L=390	15	0.03КГ
								1.232.1-8.1-3 04-01 КР16		
								ДЕТАЛИ		
							10.013.3130	СТ. ОТД. ГОСТ 5781-82 Ф10 А-Ш L=3130	1	1.93КГ
							6.013.2630	Ф6 А-Ш L=2630	1	0.58КГ
							4.041.390	СТ. ОТД. ГОСТ 6727-80 Ф4 ВР-I L=390	13	0.03КГ
								1.232.1-8.1-3 04-02 КР17		
								ДЕТАЛИ		
							10.013.3260	СТ. ОТД. ГОСТ 5781-82 Ф10 А-Ш L=3260	1	2.01КГ
							6.013.2330	Ф6 А-Ш L=2330	1	0.52КГ
							4.041.390	СТ. ОТД. ГОСТ 6727-80 Ф4 ВР-I L=390	11	0.03КГ
								1.232.1-8.1-3 04-03 КР18		
								ДЕТАЛИ		
							1.232.1-8.1-3 04			
							КАРКАС ПЛЮСКИЙ КР15, КР-16, КР-17, КР-18			
							СТАДИЯ			
							ЛИСТ			
							ЛИСТОВ			
							Р			
							ГОСГРАЖДАНСТРОЙ			
							КиевЗНИИЭП			
							1.232.1-8 1-3 04			ЛИСТ
										2

ОПЕРАТОР СИСТЕМЫ		САПР	КиевЗНИИЭП	ПОДПИСЬ И ДАТА	ВЗАМ ИИВ №	ИНВ № ПОДЛ	ОБОЗНАЧЕНИЕ	НАИМЕНОВАНИЕ	КОП	ПРИМЕЧАНИЕ
Ланченко Ланченко		Ланченко Ланченко					10.013.2530	СТ. ОТД. ГОСТ 5781-82 Ф10 А-Ш L=2530	1	1.56КГ
							6.013.2030	Ф6 А-Ш L=2030	1	0.45КГ
							4.041.390	СТ. ОТД. ГОСТ 6727-80 Ф4 ВР-I L=390	9	0.03КГ
								1.232.1-8 1-3 04		
							1.232.1-8 1-3 04			ЛИСТ
										2

КиевЗНИИЭП СИСТЕМЫ



Обозначение	Марка	L, мм	n	Масса, кг
1.232.1-8, 1-3 04	Кр 15	2930	14	3,29
-01	Кр 16	2630	12	2,91
-02	Кр 17	2330	10	2,91
-03	Кр 18	2030	8	2,33

НАЧАЛПМ	Акименко	А.С.
Н.КОНТР.	Тимова	Т.И.
ГП.СПЕЦ.	Тимова	Т.И.
ПРОВЕРИЛ	Литвиненко	Л.В.
РАЗРАБ	Панченко	П.А.

**1.232.1-8, 1-3 04 05**

Каркас плоский  
Кр 15, Кр 16, Кр 17, Кр 18  
Сборочный чертеж

СТАДИЯ	МАССА	МАСШТАБ
Р	СМ ТАБЛ	
ЛИСТ	ЛИСТОВ 1	

ГОСГРАЖДАНСТРОЙ  
**КиевЗНИИЭП**

САПР К.И.Е.В.З.Н.И.И.Э.П. ОПЕРАТОР СИСТЕМЫ

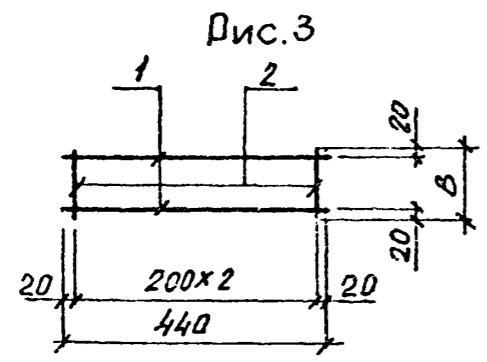
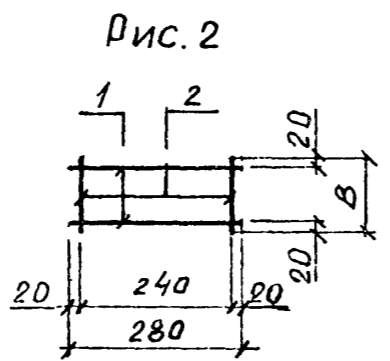
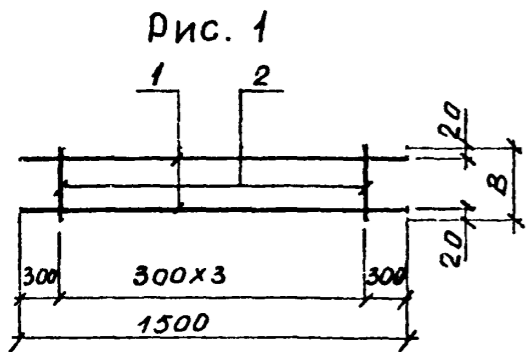
ИЗМ. № ПОДП. ПОДПИСЬ И ДАТА ВЗАМ. ИЗМ. №

ЛИСТ
------

ОПЕРАТОР СИСТЕМЫ	ФОРМАТ	ЗОНА	ПОЗ.	ОБОЗНАЧЕНИЕ	НАИМЕНОВАНИЕ	КОЛ.	ПРИМЕЧАНИЕ	САПР КиевЗНИИЭП	Имя	Дата	Взаим. №	СТАДИЯ				
												П	И	Л		
	A4			1.232.1-8.1-3 05CB	ДОКУМЕНТАЦИЯ											
	A4			1.232.1-8.1-3 00TO	СВОРОЧНИЙ ЧЕРТЕЖ ТЕХНИЧЕСКОЕ ОПИСАНИЕ											
				ПЕРЕМЕННЫЕ ДАННЫЕ	ДЛЯ ИСПОЛНЕНИЙ:											
					1.232.1-8.1-3 05 КР19											
					ДЕТАЛИ											
	БЧ		1	6.013.1500	СТ. ОТД. ГОСТ 5781-82 Ф6 А-Ш L=1500	2	0,33КГ									
	БЧ		2	4.041.300	СТ. ОТД. ГОСТ 6727-80 Ф4 ВР-I L=300	4	0,03КГ									
					1.232.1-8.1-3 05-01 КР20											
					ДЕТАЛИ											
	БЧ		1	10.013.1500	СТ. ОТД. ГОСТ 5781-82 Ф10 А-Ш L=1500	2	0,92КГ									
	БЧ		2	4.041.350	СТ. ОТД. ГОСТ 6727-80 Ф4 ВР-I L=350	4	0,03КГ									
					1.232.1-8.1-3 05-02 КР27											
					ДЕТАЛИ											
	БЧ		1	6.013.280	СТ. ОТД. ГОСТ 5781-82 Ф6 А-Ш L=280	2	0,06КГ									
	БЧ		2	4.041.300	СТ. ОТД. ГОСТ 6727-80 Ф4 ВР-I L=300	2	0,03КГ									
					1.232.1-8.1-3 05-03 КР28											
					ДЕТАЛИ											
	БЧ		1	6.013.280	СТ. ОТД. ГОСТ 5781-82 Ф6 А-Ш L=280	2	0,06КГ									
					1.232.1-8.1-3 05											
	НАЧАЛ	Акуменко														
	ИСПОЛН	Григоренко														
	ПРОВЕРИЛ	Литвиненко														
	УТВЕРДИЛ	Литвиненко														
	КАЗАЛ	Литвиненко														
					КАРКАС ПЛОСКИЙ КР19, КР20, КР27, КР28, КР23, КР24											
					ГОСГРАЖДАНСТРОИ КиевЗНИИЭП											

ОПЕРАТОР СИСТЕМЫ	ФОРМАТ	ЗОНА	ПОЗ.	ОБОЗНАЧЕНИЕ	НАИМЕНОВАНИЕ	КОЛ.	ПРИМЕЧАНИЕ	САПР КиевЗНИИЭП	Имя	Дата	Взаим. №	СТАДИЯ				
												П	И	Л		
	БЧ		2	4.041.350	СТ. ОТД. ГОСТ 6727-80 Ф4 ВР-I L=350	2	0,03КГ									
					1.232.1-8.1-3 05-04 КР23											
					ДЕТАЛИ											
	БЧ		1	6.013.440	СТ. ОТД. ГОСТ 5781-82 Ф6 А-Ш L=440	2	0,10КГ									
	БЧ		2	4.041.300	СТ. ОТД. ГОСТ 6727-80 Ф4 ВР-I L=300	3	0,03КГ									
					1.232.1-8.1-3 05-05 КР24											
					ДЕТАЛИ											
	БЧ		1	6.013.440	СТ. ОТД. ГОСТ 5781-82 Ф6 А-Ш L=440	2	0,10КГ									
	БЧ		2	4.041.350	СТ. ОТД. ГОСТ 6727-80 Ф4 ВР-I L=350	3	0,03КГ									
					1.232.1-8.1-3 05											
					КАРКАС ПЛОСКИЙ КР19, КР20, КР27, КР28, КР23, КР24											
					ГОСГРАЖДАНСТРОИ КиевЗНИИЭП											

СИСТЕМЫ  
КиевЗНИИЭП



Обозначение	Марка	Рис.	В мм	Масса кг
1.232.1-8. 1-3 05	Кр19	1	300	0,17
-01	Кр20	1	350	1,98
-02	Кр27	2	300	0,18
-03	Кр28	2	350	0,19
-04	Кр23	3	300	0,28
-05	Кр24	3	350	0,29

1.232.1-8.1-3 05 05

Каркас плоский  
Кр 19, Кр 20, Кр 27, Кр 28,  
Кр 23, Кр 24.  
Сборочный чертеж

НАЧ.АПМ	Акуменко	Али
И КОНТР.	Титова	Титов
ГЛ СПЕЦ	Титова	Титов
ПРОВЕРИЛ	Литвиненко	Литвин
РАЗРАБ.	Ланченко	Ланч

СТАДИЯ	МАССА	МАСШТАБ
Р	СМ ТАБЛ	
ЛИСТ	ЛИСТОВ 1	
ГОСГРАЖДАНСТРОЙ		
КиевЗНИИЭП		

КиевЗНИИЭП  
САПР  
КиевЗНИИЭП  
ОПЕРАТОР  
СИСТЕМЫ

КиевЗНИИЭП	ПОДПИСЬ И ДАТА	ВЗАМ. ИНИЦИАЛ	ЛИСТ
------------	----------------	---------------	------

ИНВ № ПОДЛ	ПОДПИСЬ И ДАТА	ВЗАИМНОВЬ	САПР КиевЗНИИЭП	ОПЕРАТОР СИСТЕМЫ	Ланченко Ланченко	ФОРМАТ	ЗОНА	ПОЗ.	ОБОЗНАЧЕНИЕ	НАИМЕНОВАНИЕ	КОП	ПРИМЕ ЧАНИЕ
						А4	А4					
									1.232.1-8.1-3 06СВ 1.232.1-8.1-3 00ТО	ДОКУМЕНТАЦИЯ СБОРОЧНЫЙ ЧЕРТЕЖ ТЕХНИЧЕСКОЕ ОПИСАНИЕ		
									ПЕРЕМЕННЫЕ ДАННЫЕ	ДЛЯ ИСПОЛНЕНИЙ:		
									1.232.1-8.1-3 06 КР21	ДЕТАЛИ		
									6.013.1890	СТ. ОТД. ГОСТ 5781-82 Ф6 А-Ш L=1890	2	0,42КГ
									4.041.300	СТ. ОТД. ГОСТ 6727-80 Ф4 ВР-I L=300	7	0,03КГ
									1.232.1-8.1-3 06-01 КР22	ДЕТАЛИ		
									6.013.1890	СТ. ОТД. ГОСТ 5781-82 Ф6 А-Ш L=1890	2	0,42КГ
									4.041.350	СТ. ОТД. ГОСТ 6727-80 Ф4 ВР-I L=350	7	0,03КГ
									1.232.1-8.1-3 06-02 КР25	ДЕТАЛИ		
									6.013.1820	СТ. ОТД. ГОСТ 5781-82 Ф6 А-Ш L=1820	2	0,40КГ
									4.041.300	СТ. ОТД. ГОСТ 6727-80 Ф4 ВР-I L=300	7	0,03КГ
									1.232.1-8.1-3 06-03 КР26	ДЕТАЛИ		
									6.013.1820	СТ. ОТД. ГОСТ 5781-82 Ф6 А-Ш L=1820	2	0,40КГ
									1.232.1-8.1-3 06			
									КАРКАС ПЛОСКИЙ КР21, КР22, КР25, КР26, КР29 - КР34			
									СТАДИЯ	ЛИСТ	ЛИСТОВ	
									Р	1	3	
									ГОСГРАЖДАНСТРОЙ.			
									КиевЗНИИЭП			

ИНВ № ПОДЛ	ПОДПИСЬ И ДАТА	ВЗАИМНОВЬ	САПР КиевЗНИИЭП	ОПЕРАТОР СИСТЕМЫ	Ланченко Ланченко	ФОРМАТ	ЗОНА	ПОЗ.	ОБОЗНАЧЕНИЕ	НАИМЕНОВАНИЕ	КОП	ПРИМЕ ЧАНИЕ
						ВЧ	ВЧ					
									4.041.350	СТ. ОТД. ГОСТ 6727-80 Ф4 ВР-I L=350	7	0,03КГ
									6.013.620	1.232.1-8.1-3 06-04 КР29		
									4.041.300	ДЕТАЛИ		
									6.013.620	СТ. ОТД. ГОСТ 5781-82 Ф6 А-Ш L=620	2	0,14КГ
									4.041.300	СТ. ОТД. ГОСТ 6727-80 Ф4 ВР-I L=300	3	0,03КГ
									1.232.1-8.1-3 06-05 КР30	ДЕТАЛИ		
									6.013.620	СТ. ОТД. ГОСТ 5781-82 Ф6 А-Ш L=620	2	0,14КГ
									4.041.350	СТ. ОТД. ГОСТ 6727-80 Ф4 ВР-I L=350	3	0,03КГ
									1.232.1-8.1-3 06-06 КР31	ДЕТАЛИ		
									8.013.1600	СТ. ОТД. ГОСТ 5781-82 Ф8 А-Ш L=1600	2	0,63КГ
									4.041.320	СТ. ОТД. ГОСТ 6727-80 Ф4 ВР-I L=320	7	0,03КГ
									1.232.1-8.1-3 06-07 КР32	ДЕТАЛИ		
									8.013.1600	СТ. ОТД. ГОСТ 5781-82 Ф8 А-Ш L=1600	2	0,63КГ
									4.041.370	СТ. ОТД. ГОСТ 6727-80 Ф4 ВР-I L=370	7	0,03КГ
									1.232.1-8.1-3 06-08 КР33	ДЕТАЛИ		
									6.013.1600	СТ. ОТД. ГОСТ 5781-82 Ф6 А-Ш L=1600	2	0,35КГ
									1.232.1-8.1-3 06			
									КАРКАС ПЛОСКИЙ КР21, КР22, КР25, КР26, КР29 - КР34			
									СТАДИЯ	ЛИСТ	ЛИСТОВ	
									Р	1	3	
									ГОСГРАЖДАНСТРОЙ.			
									КиевЗНИИЭП			



СИСТЕМЫ	Классификация	КОЛ	ПРИМЕЧАНИЕ
ИДЕНТИФИКАЦИЯ	ОБОЗНАЧЕНИЕ	НАИМЕНОВАНИЕ	КОЛ
БЧ 2	4.041.320	СТ. ОТД. ГОСТ 6727-80 Ф4 ВР-I L=320	7 0,03 кг
ДЕТАЛИ			
БЧ 1	6.013.1600	СТ. ОТД. ГОСТ 5781-82 Ф6 А-Ш L=1600	2 0,35 кг
БЧ 2	4.041.370	СТ. ОТД. ГОСТ 6727-80 Ф4 ВР-I L=370	7 0,03 кг
1.232.1-8.1-3 06			ЛИСТ 3

**Панченко**

**ОПЕРАТОР СИСТЕМЫ**

**САПР**  
КиевЗНИИЭП

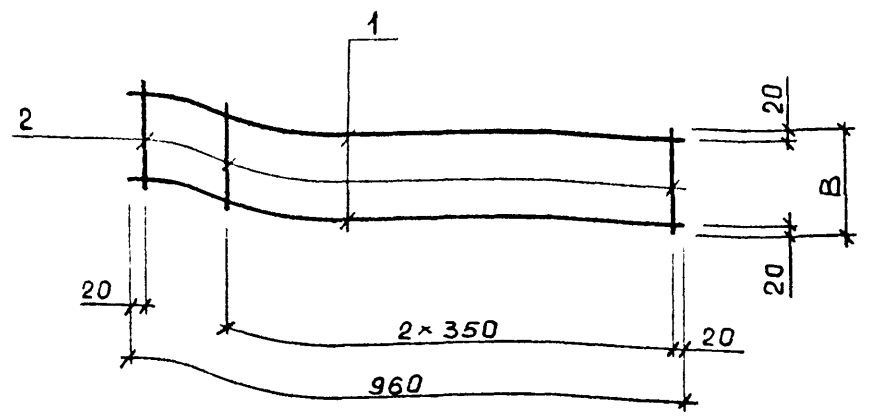
Обозначение	Марка	L, мм	n	B, мм	Масса, кг
1.232.1-8 1-3 06	Кр 21	1890	6	300	1,03
-01	Кр 22	1890	6	350	1,06
-02	Кр 25	1820	6	300	1,00
-03	Кр 26	1820	6	350	1,03
-04	Кр 29	620	2	300	0,36
-05	Кр 30	620	2	350	0,37
-06	Кр 31	1600	5	320	1,44
-07	Кр 32	1600	5	370	1,33
-08	Кр 33	1600	5	320	0,88
-09	Кр 34	1600	5	370	0,91

	<b>1.232.1-8.1-3 06СБ</b>
	Коркго тизаклий Кр21, Кр22, Кр25, Кр26, Кр29 - Кр34. Сборочной чертеж.
НАЧАЛПМ <i>Антоненко</i>	СТАДИЯ <b>Р</b> МАССА <b>СМ ТАБЛ</b> МАСШТАБ
И КОНТР <i>Титова</i>	ЛИСТ ЛИСТОВ <b>1</b>
П СПЕЦ <i>Титова</i>	
ПРОВЕРИЛ <i>Литвиненко</i>	
РАЗРАБ <i>Панченко</i>	

ГОСГРАЖДАНСТРОИ  
**КиевЗНИИЭП**

Ланченко Лев	ОПЕРАТОР СИСТЕМЫ	САПР КиевЗНИИЭП	ФОРМАТ	ЗОНА	ПОЗ	ОБОЗНАЧЕНИЕ	НАИМЕНОВАНИЕ	КОЛ	ПРИМЕЧАНИЕ
			A4						
						1.232.1-8.1-3 07СБ 1.232.1-8.1-3 00ТО	ДОКУМЕНТАЦИЯ СБОРОЧНЫЙ ЧЕРТЕЖ ТЕХНИЧЕСКОЕ ОПИСАНИЕ		
						6.013.960	ДЕТАЛИ СТ. ОТД. ГОСТ 5781-82 Ф6 А-III L=960	2	0,21КГ
						ПЕРЕМЕННЫЕ ДАННЫЕ	ДЛЯ ИСПОЛНЕНИЙ: 1.232.1-8.1-3 07 КР37		
						4.041.190	ДЕТАЛИ СТ. ОТД. ГОСТ 6727-80 Ф4 ВР-I L=190	4	0,02КГ
						4.041.240	ДЕТАЛИ СТ. ОТД. ГОСТ 6727-80 Ф4 ВР-I L=240	4	0,02КГ
ИВМ № ПОДЛ	ПОДПИСЬ И ДАТА	ВЗАМ. ИВМ №				1.232.1-8.1-3 07			
ИВМ № ПОДЛ	ПОДПИСЬ И ДАТА	ВЗАМ. ИВМ №	НАЧАЛПМ	Акименко	<i>А</i>	КАРКАС ПЛОСКИЙ КР37, КР38			
			И КОНТР.	Тимова	<i>Т</i>	СТАДИЯ	ЛИСТ	ЛИСТОВ	
			ГЛ СПЕЦ	Тимова	<i>Т</i>	Р		Т	
			ПРОВЕРИП	Литвиненко	<i>Л</i>	ГОСГРАЖДАНСТРОЙ			
			РАЗРАБ	Ланченко	<i>Л</i>	КиевЗНИИЭП			

Ланченко Лев	ОПЕРАТОР СИСТЕМЫ	САПР КиевЗНИИЭП	ОБОЗНАЧЕНИЕ			МАРКА	В, мм	МАССА, КГ
			1.232.1-8.1-3 07					
						КР37	180	0,49
						КР38	230	0,51
						1.232.1-8.1-3 07СБ		
						Каркас плоский КР37, КР38		
						Сборочный чертеж		
ИВМ № ПОДЛ	ПОДПИСЬ И ДАТА	ВЗАМ. ИВМ №	НАЧАЛПМ	Акименко	<i>А</i>	СТАДИЯ	МАССА	МАСШТАБ
ИВМ № ПОДЛ	ПОДПИСЬ И ДАТА	ВЗАМ. ИВМ №	И КОНТР.	Тимова	<i>Т</i>	Р	СМ ТАБЛ	
			ГЛ СПЕЦ	Тимова	<i>Т</i>	ЛИСТ	ЛИСТОВ 1	
			ПРОВЕРИП	Литвиненко	<i>Л</i>	ГОСГРАЖДАНСТРОЙ		
			РАЗРАБ	Ланченко	<i>Л</i>	КиевЗНИИЭП		



СИСТЕМА	КиевЗНИИЭП	ПОЗ.	ЗОНА	ФОРМАТ	ОБОЗНАЧЕНИЕ	НАИМЕНОВАНИЕ	КОЛ.	ПРИМЕЧАНИЕ
A4					1.232.1-8 1-3 08СВ	ДОКУМЕНТАЦИЯ		
					1.232.1-8 1-3 00ТО	СВОРОЧНЫЙ ЧЕРТЕЖ ТЕХНИЧЕСКОЕ ОПИСАНИЕ		
ПЕРЕМЕННЫЕ ДАННЫЕ						ДЛЯ ИСПОЛНЕНИЙ:		
						1.232.1-8 1-3 08 КР39		
						ДЕТАЛИ		
ВЧ	1				4.041.495	СТ. ОТД. ГОСТ 6727-80	4	0.04КГ
ВЧ	2				4.041.330	Ф4 ВР-I L=495 Ф4 ВР-I L=330	2	0.03КГ
						1.232.1-8 1-3 08-01 КР40		
						ДЕТАЛИ		
ВЧ	1				4.041.545	СТ. ОТД. ГОСТ 6727-80	4	0.05КГ
ВЧ	2				4.041.330	Ф4 ВР-I L=545 Ф4 ВР-I L=330	2	0.03КГ
						1.232.1-8 1-3 08-02 КР41		
						ДЕТАЛИ		
ВЧ	1				4.041.545	СТ. ОТД. ГОСТ 6727-80	4	0.05КГ
ВЧ	2				4.041.380	Ф4 ВР-I L=545 Ф4 ВР-I L=380	2	0.03КГ
						1.232.1-8 1-3 08		
НАЧ.АПМ <i>Акименко</i>						СТАДИЯ ПИСТ ЛИСТОВ		
НАЧ.СУД. <i>Тимова</i>						Р I		
ПГС.СПЕЦ. <i>Тимова</i>						ГОСГРАЖДАНСТРОЙ		
ПРОВЕРИЛ <i>Литвиненко</i>						КиевЗНИИЭП		
РАЗРАБ. <i>Лонченко</i>								

Получено

Оператор системы

САПР КиевЗНИИЭП

Обозначение	Марка	L, мм	B, мм	Масса, кг
1.232.1-8 1-3 08	КР 39	495	320	0,24
-01	КР 40	545	320	0,26
-02	КР 41	545	370	0,26

**1.232.1-8 1-3 08СВ**

Каркас плоский  
КР39, КР40, КР41

Сборочный чертеж

СТАДИЯ	МАССА	МАСШТАБ
Р	СМ ТАБЛ	

МАЧ.АПМ	И.КОНТР.	ПГС.СПЕЦ.	ПРОВЕРИЛ	РАЗРАБ.
<i>Акименко</i>	<i>Тимова</i>	<i>Тимова</i>	<i>Литвиненко</i>	<i>Лонченко</i>

ГОСГРАЖДАНСТРОЙ

КиевЗНИИЭП

Получено <i>Панченко</i>	ОПЕРАТОР СИСТЕМЫ	САПР КиевЗНИИЭП	ОБОЗНАЧЕНИЕ	НАИМЕНОВАНИЕ	КОЛ.	ПРИМЕЧАНИЕ
		САПР КиевЗНИИЭП	1.232.1-8.1-3 09СВ 1.232.1-8.1-3 00ТО	ДОКУМЕНТАЦИЯ СБОРОЧНЫЙ ЧЕРТЕЖ ТЕХНИЧЕСКОЕ ОПИСАНИЕ		
			ПЕРЕМЕННЫЕ ДАННЫЕ	ДЛЯ ИСПОЛНЕНИЙ:		
				1.232.1-8.1-3 09 КР42		
				ДЕТАЛИ		
			ВЧ 1 4.041.595	СТ. ОТД. ГОСТ 6727-80	4	0,05кг
			ВЧ 2 4.041.380	Ф4 ВР-I L=595 Ф4 ВР-I L=380	2	0,03кг
				1.232.1-8.1-3 09-01 КР43		
				ДЕТАЛИ		
			ВЧ 1 4.041.495	СТ. ОТД. ГОСТ 6727-80	4	0,04кг
			ВЧ 2 4.041.240	Ф4 ВР-I L=495 Ф4 ВР-I L=240	2	0,02кг
				1.232.1-8.1-3 09-02 КР44		
				ДЕТАЛИ		
			ВЧ 1 4.041.545	СТ. ОТД. ГОСТ 6727-80	4	0,05кг
			ВЧ 2 4.041.240	Ф4 ВР-I L=545 Ф4 ВР-I L=240	2	0,02кг
ИМВ № ПОДЛ	ПОДПИСЬ И ДАТА	ВЗАМ. ИМВ №	1.232.1-8.1-3 09			
	НАЧАЛПМ <i>Акименко</i>		КАРКАС ПЛОСКИЙ КР42, КР43, КР44			
	И.КОНТР. <i>Тимова</i>		СТАДИЯ ЛИСТ ЛИСТОВ			
	ГЛ.СПЕЦ <i>Тимова</i>		Р I			
	ПРОВЕРИЛ <i>Литвиненко</i>		ГОСГРАЖДАНСТРОЙ			
	РАЗРАБ <i>Панченко</i>		КиевЗНИИЭП			

Получено <i>Панченко</i>	ОПЕРАТОР СИСТЕМЫ	САПР КиевЗНИИЭП						
		САПР КиевЗНИИЭП	ОБОЗНАЧЕНИЕ	МАРКА	L, мм	B, мм	МАССА, кг	
			1.232.1-8. 1-3 09	КР 42	595	370	0,28	
			- 01	КР 43	495	230	0,22	
			- 02	КР 44	545	230	0,24	
			1.232.1-8.1-3 09СВ					
			Каркас плоский КР42, КР43, КР44			СТАДИЯ	МАССА	МАСШТАБ
			Сборочный чертеж			Р	см табл	
ИМВ № ПОДЛ	ПОДПИСЬ И ДАТА	ВЗАМ. ИМВ №					ЛИСТ	ЛИСТОВ ↑
	НАЧАЛПМ <i>Акименко</i>						ГОСГРАЖДАНСТРОЙ	
	И.КОНТР. <i>Тимова</i>						КиевЗНИИЭП	
	ГЛ.СПЕЦ <i>Тимова</i>							
	ПРОВЕРИЛ <i>Литвиненко</i>							
	РАЗРАБ <i>Панченко</i>							

ФОРМАТ	ЗОНА	ПОЗ.	ОБОЗНАЧЕНИЕ	НАИМЕНОВАНИЕ	КОЛ.	ПРИМЕЧАНИЕ
A4			1.232.1-8.1-3 10СБ	ДОКУМЕНТАЦИЯ		
A4			1.232.1-8.1-3 00ТО	СБОРОЧНЫЙ ЧЕРТЕЖ ТЕХНИЧЕСКОЕ ОПИСАНИЕ		
ВЧ	2	4.041.290		ДЕТАЛИ		
			ПЕРЕМЕННЫЕ ДАННЫЕ	СТ. ОТД. ГОСТ 6727-80 Ф4 ВР-I L=290	2	0,03КГ
				ДЛЯ ИСПОЛНЕНИЙ:		
				1.232.1-8.1-3 10 КР45		
ВЧ	1	4.041.545		ДЕТАЛИ		
				СТ. ОТД. ГОСТ 6727-80 Ф4 ВР-I L=545	4	0,05КГ
				1.232.1-8.1-3 10-01 КР46		
ВЧ	1	4.041.595		ДЕТАЛИ		
				СТ. ОТД. ГОСТ 6727-80 Ф4 ВР-I L=595	4	0,05КГ
			1.232.1-8.1-3 10			
НАЧ АПМ	Акименко	<i>А</i>				
И КОНТР.	Тимова	<i>Т</i>				
ГЛ СПЕЦ	Тимова	<i>Т</i>				
ПРОВЕРИЛ	Литвиненко	<i>Л</i>				
РАЗРАБ	Панченко	<i>П</i>				
			КАРКАС ПЛЮСКИЙ КР45 - КР46	СТАДИЯ	ЛИСТ	ЛИСТОВ
				Р		I
			ГОСГРАЖДАНСТРОЙ КиевЗНИИЭП			

ПАНЧЕНКО

ОПЕРАТОР СИСТЕМЫ

САПР КиевЗНИИЭП

19

ОБОЗНАЧЕНИЕ	МАРКА	L, мм	B, мм	МАССА, КГ
1.232.1-8.1-3 10	КР 45	545	290	0,25
- 01	КР 46	595	290	0,27

**1.232.1-8.1-3 10СБ**

Каркас плоский  
КР45, КР46

Сборочный чертеж

НАЧ АПМ	И КОНТР.	ГЛ СПЕЦ	ПРОВЕРИЛ	РАЗРАБ	СТАДИЯ	МАССА	МАСШТАБ
Акименко	Тимова	Тимова	Литвиненко	Панченко	Р	СМ ТАБЛ	
					ЛИСТ	ЛИСТОВ 1	
					ГОСГРАЖДАНСТРОЙ КиевЗНИИЭП		

Панченко Паша	ОПЕРАТОР СИСТЕМЫ	САПР	КиевЗНИИЭП	ОПЕРАТОР СИСТЕМЫ	Панченко Паша	20
		САПР		КиевЗНИИЭП		
ФОРМАТ	ЗОНА	ПОЗ.	СБОЗНАЧЕНИЕ	НАИМЕНОВАНИЕ	КОЛ.	ПРИМЕЧАНИЕ
A4	A4		1.232.1-8.1-3 11СВ 1.232.1-8.1-3 00ТО	ДОКУМЕНТАЦИЯ СБОРОЧНЫЙ ЧЕРТЕЖ ТЕХНИЧЕСКОЕ ОПИСАНИЕ  ДЕТАЛИ СТ. ОТД. ГОСТ 6727-80 Φ4 ВР-1 L=440 Φ4 ВР-1 L=140	6 12	0,04КГ 0,01КГ
БЧ	1		4.041.440			
БЧ	2		4.041.140			
ИНВ.№ ПОДЛ.	ПОДПИСЬ И ДАТА	ВЗАМ.ИНВ.№				
	НАЧ.АПМ	Акуменко	1.232.1-8.1-3 11			
	И.КОНТР.	Тимова				
	ГЛ.СПЕЦ.	Тимова				
	ПРОВЕРИЛ	Литвиненко				
	РАЗРАБ.	Панченко				
	СТАДИЯ	ЛИСТ	ЛИСТОВ			
	Р		І			
	ГОСГРАЖДАНСТРОЙ			КиевЗНИИЭП		
	СЕТКА С1					

Панченко Паша	ОПЕРАТОР СИСТЕМЫ	САПР	КиевЗНИИЭП	Панченко Паша	20
ИНВ.№ ПОДЛ.	ПОДПИСЬ И ДАТА	ВЗАМ.ИНВ.№	1.232.1-8.1-3 11СВ		
	НАЧ.АПМ	Акуменко	Сетка С1		
	И.КОНТР.	Тимова	Сборочный чертеж		
	ГЛ.СПЕЦ.	Тимова	СТАДИЯ	МАССА	МАСШТАБ
	ПРОВЕРИЛ	Литвиненко	Р	0,39кг	
	РАЗРАБ.	Панченко	ЛИСТ	ЛИСТОВ	1
	ГОСГРАЖДАНСТРОЙ			КиевЗНИИЭП	

ФОРМАТ	ЗОНА	ПОЗ.	ОБОЗНАЧЕНИЕ	НАИМЕНОВАНИЕ	КОЛ.	ПРИМЕЧАНИЕ
A4			1.232.1-8.1-3 12СВ	ДОКУМЕНТАЦИЯ		
A4			1.232.1-8.1-3 00ТО	СВОРОЧНЫЙ ЧЕРТЕЖ ТЕХНИЧЕСКОЕ ОПИСАНИЕ		
				ДЕТАЛИ		
ВЧ	2	10.013.400		СТ. ОТД. ГОСТ 5781-82	2	0.25КГ
ВЧ	3	8.013.200		Φ10 А-Ш L=400	1	0.08КГ
ВЧ	4	8.013.100		Φ8 А-Ш L=200	1	0.04КГ
				Φ8 А-Ш L=100		
			ПЕРЕМЕННЫЕ ДАННЫЕ	ДЛЯ ИСПОЛНЕНИЙ:		
				1.232.1-8.1-3 12 МН1		
				ДЕТАЛИ		
ВЧ	1	8.80.060.100		ПОЛОСА ГОСТ 103-76 -8X80 L=100	1	0.50КГ
				1.232.1-8.1-3 12-01 МН2		
				ДЕТАЛИ		
ВЧ	1	8.70.060.80		ПОЛОСА ГОСТ 103-76 -8X70 L=80	1	0.44КГ

НАЧ. АПМ	Литвиненко	Лит	1,232.1-8.1-3 12
И. КОНТР.	Тимова	Лит	
П. СПЕЦ.	Тимова	Лит	
ПРОВЕРИЛ	Литвиненко	Лит	
РАЗРАБ.	Понченко	Лит	

СТАДИЯ	ЛИСТ	ЛИСТОВ
Р		1

ИЗДЕЛИЕ ЗАКЛАДНОЕ  
МН1, МН2

ГОСГРАЖДАНСТРОЙ  
КиевЗНИИЭП

Понченко Лит

САПР  
КиевЗНИИЭП

ОПЕРАТОР СИСТЕМЫ

РИС. 1

РИС. 2

ОБОЗНАЧЕНИЕ	МАРКА	РИС.	МАССА, КГ
1.232.1-8. 1-3 12	МН 1	1	1,12
-01	МН 2	2	1,05

1.232.1-8.1-3 12СВ

Изделие закладное  
МН1, МН2

Сборочный чертеж

СТАДИЯ	МАССА	МАСШТАБ
Р	СМ ТАБЛ	

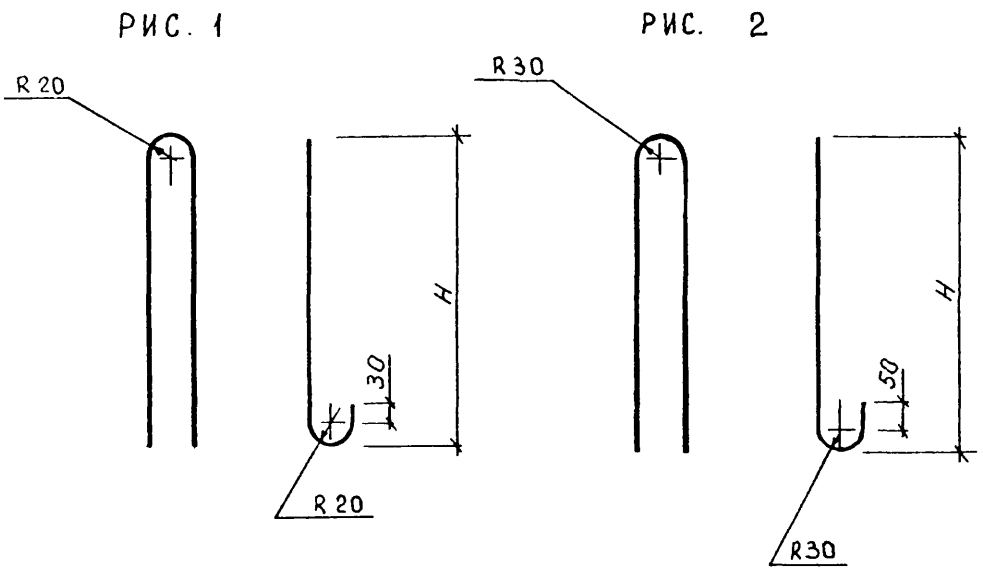
ЛИСТ	ЛИСТОВ
	1

ГОСГРАЖДАНСТРОЙ  
КиевЗНИИЭП

Панченко

ОПЕРАТОР СИСТЕМЫ

САПР КиевЗНИИЭП



ОПЕРАТОР СИСТЕМЫ

САПР КиевЗНИИЭП

Обозначение	МАРКА	РИС.	Длина мм	H, мм	φ, мм кл. стали	МАССА, кг
1.232.1-8.1-3 13	СП 1	1	900	350	8 А I	0,355
-01	СП 2	1	1050	420	10 А I	0,648
-02	СП 3	1	1200	500	12 А I	1,065
-03	СП 4	1	1200	500	12 А II	1,065
-04	СГ 1	2	1405	570	14 А I	1,697
-05	СГ 2	2	1405	570	14 А II	1,697

1.232.1-8.1-3 13		
Петля строповочная СП1-СП4, СГ1, СГ2		
СТАДИЯ	МАССА	МАСШТАБ
Р	СМ ТАБЛ	
ЛИСТ	ЛИСТОВ 1	
ГОСГРАЖДАНСТРОЙ КиевЗНИИЭП		
НАЧ. АПМ	Акименко	<i>Акс</i>
Н.КОНТР.	Титова	<i>Тит</i>
ГЛ СПЕЦ.	Титова	<i>Тит</i>
ПРОВЕРИЛ	Литвиненко	<i>Лит</i>
РАЗРАБ.	Панченко	<i>Пан</i>

ВЗАМ. ИМВ. №

ПОДПИСЬ И ДАТА

ИМВ. № ПОДП.

ВЗАМ. ИМВ. №

ПОДПИСЬ И ДАТА

ИМВ. № ПОДП.

ЛИСТ



ФОРМАТ	ЗОНА	ПОЗ.	ОБОЗНАЧЕНИЕ	НАИМЕНОВАНИЕ	КОЛ.	ПРИМЕЧАНИЕ
А4			1.232.1-8.1-3 14СВ	ДОКУМЕНТАЦИЯ		
А4			1.232.1-8.1-3 00ТО	СВОРОЧНЫЙ ЧЕРТЕЖ ТЕХНИЧЕСКОЕ ОПИСАНИЕ		
				ДЕТАЛИ		
ВЧ	2		10.011.135	СТ. ОТД. ГОСТ 5781-82 Φ10 А-I L=135	2	0,08кг
			ПЕРЕМЕННЫЕ ДАННЫЕ	ДЛЯ ИСПОЛНЕНИЙ:		
				1.232.1-8.1-3 14 СП5		
				ДЕТАЛИ		
А4	1		1.232.1-8.1-3 13-04	СТЕРЖЕНЬ ГНУТЫЙ СГ1	1	
				1.232.1-8.1-3 14-01 СП6		
				ДЕТАЛИ		
А4	1		1.232.1-8.1-3 13-05	СТЕРЖЕНЬ ГНУТЫЙ СГ2	1	
			1.232.1-8.1-3 14			
НАЧ. АПМ	Акименко					
И. КОНТР.	Тимова					
ГЛ. СПЕЦ.	Тимова					
ПРОВЕРИЛ	Акименко					
РАЗРАБ.	Панченко					

Панченко  
Лист

ОПЕРАТОР СИСТЕМЫ

САПР  
КиевЗНИИЭП

Лист

Обозначение	Марка	Масса, кг
1.232.1-8 1-3 14	СП 5	1,87
-01	СП 6	1,87

**1.232.1-8 1-3 14 СБ**

Петля страховочная  
СГ5, СГ6

сборочный чертеж

СТАДИЯ	МАССА	МАСШТАБ
Р	СМ ТАБЛ	
ЛИСТ	ЛИСТОВ 1	

ГОСГРАЖДАНСТРОЙ

**КиевЗНИИЭП**