

ТИПОВЫЕ КОНСТРУКЦИИ, ИЗДЕЛИЯ И УЗЛЫ ЗДАНИЙ И СООРУЖЕНИЙ

СЕРИЯ 1.442-3/79

МОНОЛИТНЫЕ ЖЕЛЕЗОБЕТОННЫЕ ФУНДАМЕНТЫ
ПОД ТИПОВЫЕ КОЛОННЫ ПРЯМОУГОЛЬНОГО СЕЧЕНИЯ
МНОГОЭТАЖНЫХ ПРОМЫШЛЕННЫХ ЗДАНИЙ

ВЫПУСК 3
АРМАТУРНЫЕ ИЗДЕЛИЯ
РАБОЧИЕ ЧЕРТЕЖИ

16838-03
ЦЕНА 0-95

ЦЕНТРАЛЬНЫЙ ИНСТИТУТ ТИПОВОГО ПРОЕКТИРОВАНИЯ
ГОССТРОЯ СССР

Москва, А-445, Смольная ул., 22

Сдано в печать *X* 1980 года

Заказ № *14080* Тираж *4200* экз.

ТИПОВЫЕ КОНСТРУКЦИИ, ИЗДЕЛИЯ И УЗЛЫ ЗДАНИЙ И СООРУЖЕНИЙ

СЕРИЯ 1.412-3/79

МОНОЛИТНЫЕ ЖЕЛЕЗОБЕТОННЫЕ ФУНДАМЕНТЫ
ПОД ТИПОВЫЕ КОЛОННЫ ПРЯМОУГОЛЬНОГО СЕЧЕНИЯ
МНОГОЭТАЖНЫХ ПРОМЫШЛЕННЫХ ЗДАНИЙ

ВЫПУСК 3
АРМАТУРНЫЕ ИЗДЕЛИЯ
РАБОЧИЕ ЧЕРТЕЖИ

УТВЕРЖДЕНЫ

Постановлением ГОССТРОЯ СССР
от 31 июля 1980 г. № 118. и
введены в действие с 01.01.81г.

РАЗРАБОТАНЫ

Проектным институтом №1 ГОССТРОЯ СССР
при участии НИИЖБ, НИИОСП

Главный инженер института
Главный инженер проекта
Начальник отдела
Главный конструктор проекта



Войтекунас С. С.
Василевская Г.И.
Зиновьев А.Я.
Шапиро А.В.

Содержание

№№ п/п	Обозначение	Наименование	Стр.
1	1.412-3/79-В.3-003	Пояснительная записка	3, 4
2	1.412-3/79-В.3-010	Сетка арматурная СА1-8АІ; СА1-10АІ; СБ1-8АІ; СБ1-10АІ	5
3	1.412-3/79-В.3-010 СБ	Сетка арматурная СА1-8АІ; СА1-10АІ; СБ1-8АІ; СБ1-10АІ	6
4	1.412-3/79-В.3-020	Сетка арматурная СА-8АІ÷СА-20АІ; СБ-8АІ ÷ СБ-20 АІ	7, 8
5	1.412-3/79-В.3-020 СБ	Сетка арматурная СА-8АІ÷СА-20АІ; СБ-8АІ ÷ СБ-20 АІ	9
6	1.412-3/79-В.3-030	Сетка арматурная САТ-8АІ÷САТ-20АІ; СБТ-8АІ ÷ СБТ-20 АІ	10÷12
7	1.412-3/79-В.3-030 СБ	Сетка арматурная САТ-8АІ÷САТ-20 АІ; СБТ-8АІ ÷ СБТ-20 АІ	13
8	1.412-3/79-В.3-040	Сетка арматурная СН-7×15 ÷ СН-7×42	14÷19
9	1.412-3/79-В.3-040 СБ	Сетка арматурная СН-7×15 ÷ СН-7×42; 1СН-7×15 ÷ 1СН-7×42	20÷22
10	1.412-3/79-В.3-050	Сетка арматурная СН-10×15 ÷ СН-10×42	23÷28
11	1.412-3/79-В.3-050 СБ	Сетка арматурная СН-10×15 ÷ СН-10×42; 1СН-10×15 ÷ 1СН-10×42	29÷31
12	1.412-3/79-В.3-060	Сетка арматурная СН-18×15; СН-18×18	32, 33
13	1.412-3/79-В.3-060 СБ	Сетка арматурная СН-18×15; СН-18×18; 1СН-18×15; 1СН-18×18	34
14	1.412-3/79-В.3-070	Сетка арматурная СМ-7×24 ÷ СМ-7×42	35÷38
15	1.412-3/79-В.3-070 СБ	Сетка арматурная СМ-7×24 ÷ СМ-7×42	39, 40
16	1.412-3/79-В.3-080	Схема сборки пространственного каркаса типа I вертикального армирования подколонников	41÷43
17	1.412-3/79-В.3-090	Схема сборки пространственного каркаса типа II вертикального армирования подколонников	44, 45
18	1.412-3/79-В.3-100	Соединительные элементы для сборки пространственных каркасов	46÷48

Пояснительная записка

1. Настоящий выпуск 3 серии 1.412-3/79 содержит рабочие чертежи арматурных изделий монолитных фундаментов:

а) дополнительной номенклатуры вертикальных сеток армирования подколонников, не вошедших в номенклатуру серии 1.410-2 "Унифицированные арматурные изделия для монолитных железобетонных конструкций," выпуск 1;

б) плоских горизонтальных сеток подколонников.

Индивидуальные сетки армирования подколонников обозначены марками, состоящими из буквенных и цифровых индексов.

Примеры маркировки сеток:

СА-20АII - горизонтальная сетка стальной части для подколонника типа А с рабочей арматурой $\phi 20$ мм класса А-II.

СБТ-20АII - то же для подколонника типа БТ.

СА1-8АI - горизонтальная сетка стальной армирования для подколонников типа А и АТ из арматуры $\phi 8$ мм класса А-I.

СБ1-8АI - то же для подколонников типа Б и БТ.

СН12АIII-10x15 - вертикальная сетка с номинальными размерами 1000x1500 мм с рабочей арматурой $\phi 12$ мм класса А-III.

1СН12АIII-10x15 - то же, при отсутствии одного поперечного стержня сверху.

СМ20АIII-7x30 - вертикальная сетка с номинальными размерами 700x3000 мм с рабочей арматурой $\phi 20$ мм класса А-III.

Вертикальные сетки, обозначенные начальными индексами "СМ", предназначены только для подколонника типа А.

В выпуске приведены также схемы сборки пространственных каркасов подколонников и чертежи отдельных соединительных элементов.

2. Плоские сварные арматурные сетки следует выполнять при помощи контактной точечной сварки.

3. Сборку пространственных каркасов следует производить в кандукторе. При этом:

а) соединение плоских сварных сеток в пространственные каркасы типа I (2 рабочие сетки) производить приваркой поперечных

1.412-3/79-В.3-0ПЗ

Пояснительная записка

Копировать в 3 экземплярах

Лист	№ лист	Листов
Р	1	2

госстрой СССР
ПРОЕКТНЫЙ ИНСТИТУТ №1
г. Ленинград
ИОДМСТ НС

Лист № подл. Подпись и дата

Изм.	Лист	№ докум.	Подпись	Дата
	нач. отд.	Зиндовед		
	гл. конст.	Шалыра		
	рук. проз.	Поларкина		

соединительных стержней к крайним вертикальным рабочим стержням при помощи контактной сварки.

б) соединение плоских сварных сеток в пространственные каркасы типа II (4 рабочих сетки) производить попарно приваркой крайних рабочих стержней сеток электродуговой сваркой.

Промежуточные продольные стержни каркасов связать попарно соединительными позициями, устанавливаемыми в каждом уровне поперечных стержней каркасов.

4. Изготовление и приемка арматурных изделий осуществляется в соответствии с требованиями следующих нормативных и конструктивных документов:

а) Главы СНиП II-21-75 "Бетонные и железобетонные конструкции";

б) ГОСТ 10922-75 "Арматурные изделия и закладные детали сварные для железобетонных конструкций. Технические требования и методы испытаний";

в) ГОСТ 14098-68 "Соединения сварные арматуры железобетонных изделий и конструкций. Контактная и ванная сварка. Основные типы и конструктивные элементы";

г) ГОСТ 5264-69 "Швы сварных соединений. Ручная электродуговая сварка. Основные типы и конструктивные элементы";

д) СН 393-69 "Указания по сварке соединений арматурных и закладных деталей железобетонных конструкций", а также указаний серии 1.410-2 "Унифицированные арматурные изделия для монолитных железобетонных конструкций", выпуск 1.

№ 1001. Подпись и дата

--	--	--	--	--	--

1.412-3/79-В.3-0ПЗ

Лист 2

ФОРМАТ	ЗОНА	ПОЗ.	ОБОЗНАЧЕНИЕ	НАИМЕНОВАНИЕ	КОЛ.	ПРИМ.
				1.412-3/79-В.3-010		
				СА1 - 8А1		
				<u>ДЕТАЛИ</u>		
		1	1.412-3/79-В.3-011	Ф8А1 ГОСТ 5781-75 $\ell=750$	14	
				1.412-3/79-В.3-010-01		
				СА1 - 10АII		
				<u>ДЕТАЛИ</u>		
		1	1.412-3/79-В.3-011-01	Ф10АII ГОСТ 5781-75 $\ell=750$	14	
				1.412-3/79-В.3-010-02		
				СБ1 - 8А1		
				<u>ДЕТАЛИ</u>		
		1	1.412-3/79-В.3-011-02	Ф8А1 ГОСТ 5781-75 $\ell=1050$	20	
				1.412-3/79-В.3-010-03		
				СБ1 - 10АII		
				<u>ДЕТАЛИ</u>		
		1	1.412-3/79-В.3-011-03	Ф10АII ГОСТ 5781-75 $\ell=1050$	20	

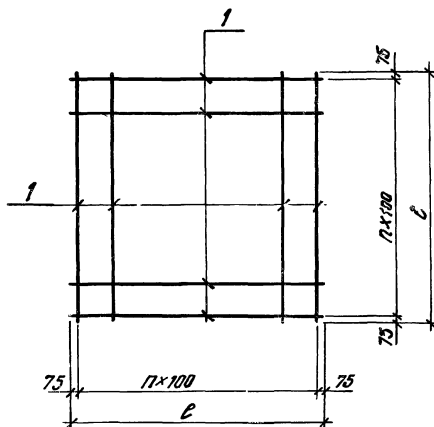
ИВ. Н. ПОДЛ. Подпись и дата

ИЗМ.	ЛИСТ	И-ДОКУМ.	ПОДПИСЬ	ДАТА
		НИНОВЬЕВ	<i>Зин</i>	
		ШАПИРО	<i>Шап</i>	
		ПАЛАГИНА	<i>Пал</i>	
		ЧЕБОТАРЬ	<i>Чиб</i>	
		АКОЛЯН	<i>Ако</i>	

1.412-3/79-В.3-010

Сетка арматурная
 СА1-8А1; СА1 - 10АII
 СБ1-8А1; СБ1 - 10АII

ЛИТЕР	ЛИСТ	ЛИСТОВ
Р		1
Госстрой СССР		
ПРОЕКТНЫЙ ИНСТИТУТ №1		



Обозначение	Марка	e мм	n	Масса кг
1412-3/79-В.3-010	СА1-8АІ	750	6	4.1
-01	СА1-10АІІ			6.5
-02	СБ1-8АІ	1050	9	8.3
-03	СБ1-10АІІ			13.0

1412-3/79-В.3-010 СБ

Сетка арматурная
СА1-8АІ; СА1-10АІІ;
СБ1-8АІ; СА1-10АІІ.

Диаметр	Масса	Максимум
ρ	см. табл.	
Лист	Листов 1	

Вострой СССР
ПРОЕКТНЫЙ ИНСТИТУТ 1

Изм.	Лист	№ документа	Подпись	Дата
	Лист 01/01	Эксп. № 01	И.И.И.	
	Ум. катод	Штукатур	И.И.И.	
	Рез. грунт	Кладочный	И.И.И.	
	Ст. илж.	Цементный	И.И.И.	
	Усталост.	Алюмин	И.И.И.	
	Проверка	Проверка	И.И.И.	

ФОРМАТ	ЗОНА	ПОЗ.	ОБОЗНАЧЕНИЕ	НАИМЕНОВАНИЕ	КОЛ.	ПРИМ.
				<u>1.412-3/79-В.3-020</u>		
				СА-8АІ		
				<u>ДЕТАЛИ</u>		
		1	1.412-3/79-В.3-021	Ф8АІ ГОСТ 5781-75 ℓ=850	8	
				<u>1.412-3/79-В.3-020-01</u>		
				СА-10АІІ		
				<u>ДЕТАЛИ</u>		
		1	1.412-3/79-В.3-021-01	Ф10АІІ ГОСТ 5781-75 ℓ=850	8	
				<u>1.412-3/79-В.3-020-02</u>		
				СА-12АІІ		
				<u>ДЕТАЛИ</u>		
		1	1.412-3/79-В.3-021-02	Ф12АІІ ГОСТ 5781-75 ℓ=850	8	
				<u>1.412-3/79-В.3-020-03</u>		
				СА-14АІІ		
				<u>ДЕТАЛИ</u>		
		1	1.412-3/79-В.3-021-03	Ф14АІІ ГОСТ 5781-75 ℓ=850	8	
				<u>1.412-3/79-В.3-020-04</u>		
				СА-16АІІ		
				<u>ДЕТАЛИ</u>		
		1	1.412-3/79-В.3-021-04	Ф16АІІ ГОСТ 5781-75 ℓ=850	8	
				<u>1.412-3/79-В.3-020-05</u>		
				СА-18АІІ		
				<u>ДЕТАЛИ</u>		
		1	1.412-3/79-В.3-021-05	Ф18АІІ ГОСТ 5781-75 ℓ=850	8	
				<u>1.412-3/79-В.3-020-06</u>		
				СА-20АІІ		
				<u>ДЕТАЛИ</u>		
		1	1.412-3/79-В.3-021-06	Ф20АІІ ГОСТ 5781-75 ℓ=850	8	

ИВ.В.С.А. П.А.РИС. Д.А.ТА

ИЗМ. ЛИСТ	№ ДОКУМ.	ПОДПИСЬ	ДАТА
НАЧ. ОТА	ЗИНОВЬЕВ	<i>Зин</i>	
ГЛ. КОНСТР.	ШАПИРО	<i>Шап</i>	
РУК. ГР.	ПАЛАГИНА	<i>Пал</i>	
СТ. ИНЖ.	ЧЕВОТАРЬ	<i>Чев</i>	
ИСПОЛН.	АКОПЯН	<i>Ако</i>	
ПРОВЕР.	РОСИНА	<i>Рос</i>	

1.412-3/79-В.3-020

СЕТКА АРМАТУРНАЯ
СА-8АІ ÷ СА-20АІІ
СБ-8АІ ÷ СБ-20АІІ

ЛИТЕР	ЛИСТ	ЛИСТОВ
Р1	1	2

ГОССТРОЙ СССР
ПРОЕКТНЫЙ ИНСТИТУТ №1
Г. ЛЕНИНГРАД

Формат	Экз	№3	Обозначение	Наименование	Кол	Примеч
				<u>1412-3/79-В.3-020-07</u>		
				СБ-8АII		
				<u>Детали</u>		
	1		<u>1.412-3/79-В.3-021-07</u>	Ф8АII ГОСТ 5781-75 е-1150	8	
				<u>1.412-3/79-В.3-020-08</u>		
				СБ-10АII		
				<u>Детали</u>		
	1		<u>1.412-3/79-В.3-021-08</u>	Ф10АII ГОСТ 5781-75 е-1150	8	
				<u>1.412-3/79-В.3-020-09</u>		
				СБ-12АII		
				<u>Детали</u>		
	1		<u>1.412-3/79-В.3-021-09</u>	Ф12АII ГОСТ 5781-75 е-1150	8	
				<u>1.412-3/79-В.3-020-10</u>		
				СБ-14АII		
				<u>Детали</u>		
	1		<u>1.412-3/79-В.3-021-10</u>	Ф14АII ГОСТ 5781-75 е-1150	8	
				<u>1.412-3/79-В.3-020-11</u>		
				СБ-16АII		
				<u>Детали</u>		
	1		<u>1.412-3/79-В.3-021-11</u>	Ф16АII ГОСТ 5781-75 е-1150	8	
				<u>1.412-3/79-В.3-020-12</u>		
				СБ-18АII		
				<u>Детали</u>		
	1		<u>1.412-3/79-В.3-021-12</u>	Ф18АII ГОСТ 5781-75 е-1150	8	
				<u>1.412-3/79-В.3-020-13</u>		
				СБ-20АII		
				<u>Детали</u>		
	1		<u>1.412-3/79-В.3-021-13</u>	Ф20АII ГОСТ 5781-75 е-1150	8	

Дир. завода, Подпись и дата

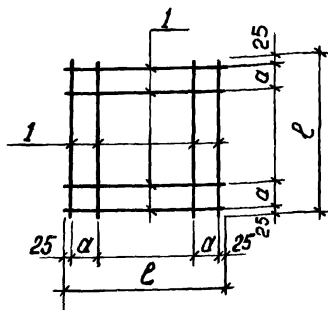
Кол. Лист № докум. Подпись Дата
16832-73 9

1.412-3/79-В.3-020

Лист
2

Копирован Копии

Фас



Обозначение	Марка	ρ мм	a мм	Масса кг
1412-3/79-В.3-020	СА - 8A I	850	100	2,7
-01	СА - 10A II			4,2
-02	СА - 12A II			6,0
-03	СА - 14A II			8,2
-04	СА - 16A II			10,7
-05	СА - 18A II			13,6
-06	СА - 20A II	16,8		
-07	СБ - 8A I	1150	150	3,6
-08	СБ - 10A II			5,7
-09	СБ - 12A II			8,2
-10	СБ - 14A II			11,1
-11	СБ - 16A II			14,5
-12	СБ - 18A II			18,4
-13	СБ - 20A II	22,7		

1.412-3/79-В.3-020 СБ

Сетка арматурная
СА-8A I ÷ СА-20 A II;
СБ-8A I ÷ СБ-20 A II

Лист	Масса	Масштаб
ρ	см. табл.	
Лист	Листов	

Госстрой СССР
проектный институт-11
г. Ленинград

16838-03 10

Копировал Киселева

Формат ИВ

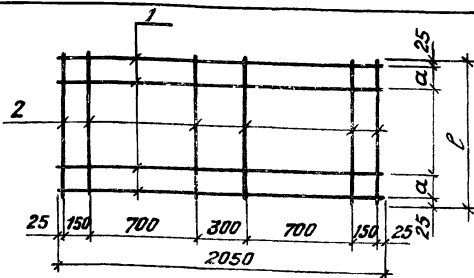
Лист № 0011 14.01.79 - 3/79-В.3-020

Имя	Лист	№ докум.	Подп.	Дата
Кач. акт		Зиндеев		
Сл. конст.		Шопира		
Рук. эк.		Палагина		
Ст. инж.		Челотков		
Инженер		Ахлюян		
Проектир		Лосина		

Формат	Экз.	№23.	Обозначение	Наименование	Кол.	Примеч.
				<u>1.412-3/79-В.3-030-10</u>		
				СБТ-14АII		
				<u>Детали</u>		
	1		1.412-3/79-В.3-031-03	Ф14АII ГОСТ 5781-75 Е-2050	4	
	2		1.412-3/79-В.3-032-10	Ф14АII ГОСТ 5781-75 Е-1150	6	
				<u>1.412-3/79-В.3-030-11</u>		
				СБТ-16АII		
				<u>Детали</u>		
	1		1.412-3/79-В.3-031-04	Ф16АII ГОСТ 5781-75 Е-2050	4	
	2		1.412-3/79-В.3-032-11	Ф16АII ГОСТ 5781-75 Е-1150	6	
				<u>1.412-3/79-В.3-030-12</u>		
				СБТ-18АII		
				<u>Детали</u>		
	1		1.412-3/79-В.3-031-05	Ф18АII ГОСТ 5781-75 Е-2050	4	
	2		1.412-3/79-В.3-032-12	Ф18АII ГОСТ 5781-75 Е-1150	6	
				<u>1.412-3/79-В.3-030-13</u>		
				СБТ-20АII		
				<u>Детали</u>		
	1		1.412-3/79-В.3-031-06	Ф20АII ГОСТ 5781-75 Е-2050	4	
	2		1.412-3/79-В.3-032-13	Ф20АII ГОСТ 5781-75 Е-1150	6	

1.412-3/79-В.3-030

Иск
3



Обозначение	Марка	ρ мм	a мм	Масса кг
1.412-3/79-В.3-030	САТ-8АІ	850	100	5.2
-01	САТ-10АІІ			8.3
-02	САТ-12АІІ			11.8
-03	САТ-14АІІ			16.1
-04	САТ-16АІІ			21.0
-05	САТ-18АІІ			26.6
-06	САТ-20АІІ			32.8
-07	СБТ-8АІ	1150	150	5.9
-08	СБТ-10АІІ			9.4
-09	СБТ-12АІІ			13.4
-10	СБТ-14АІІ			18.3
-11	СБТ-16АІІ			23.8
-12	СБТ-18АІІ			30.2
-13	СБТ-20АІІ			37.2

1.412-3/79-В.3-030СБ

Сетка арматурная
САТ-8АІ ÷ САТ-20АІІ;
СБТ-8АІ ÷ СБТ-20АІІ

Литер	Масса	Масштаб
ρ	Ст. табл.	

Лист	Листов 1
Госстрой СССР ПРОЕКТИНІИ ИНСТИТУТ г. Ленинград	

16838-03 14

Котлякова Богданова

Формат 11В

Шифр листов (выписи и детали)

Имя	Лист	№ документа	Листы	Дата
И. Костр	Зимовьяк	1/14		
Вн. фронт	Полоткина	1/14		
Ст. инж.	Челомтарь	1/14		
Исполн.	Акопян	1/14		
Проверил	Росина	1/14		

Формат	Зона	Поз.	ОБОЗНАЧЕНИЕ	НАИМЕНОВАНИЕ	Кол.	Прим.
				1.412-3/79-В.3-040		
				СН12АШ-7×15		
				<u>ДЕТАЛИ</u>		
		1	1.412-3/79-В.3-041	Ф12АШГОСТ 5781-75 ℓ=1450	6	
		2	1.412-3/79-В.3-042	Ф6АГ ГОСТ 5781-75 ℓ=750	4	
				1.412-3/79-В.3-040-01		
				СН16АШ-7×15		
				<u>ДЕТАЛИ</u>		
		1	1.412-3/79-В.3-041-01	Ф16АШГОСТ 5781-75 ℓ=1450	6	
		2	1.412-3/79-В.3-042-01	Ф8АГ ГОСТ 5781-75 ℓ=750	4	
				1.412-3/79-В.3-040-02		
				СН20АШ-7×15		
				<u>ДЕТАЛИ</u>		
		1	1.412-3/79-В.3-041-02	Ф20АШГОСТ 5781-75 ℓ=1450	6	
		2	1.412-3/79-В.3-042-01	Ф8АГ ГОСТ 5781-75 ℓ=750	4	
				1.412-3/79-В.3-040-03		
				СН22АШ-7×15		
				<u>ДЕТАЛИ</u>		
		1	1.412-3/79-В.3-041-03	Ф22АШГОСТ 5781-75 ℓ=1450	6	
		2	1.412-3/79-В.3-042-02	Ф10АГ ГОСТ 5781-75 ℓ=750	4	
				1.412-3/79-В.3-040-04		
				СН25АШ-7×15		
				<u>ДЕТАЛИ</u>		
		1	1.412-3/79-В.3-041-04	Ф25АШГОСТ 5781-75 ℓ=1450	6	
		2	1.412-3/79-В.3-042-02	Ф10АГ ГОСТ 5781-75 ℓ=750	4	

Лист 1 из 14

Изм. Лист	№ док-м.	Подпись	Дата
Нач. отд.	Зиновьев	<i>Зиновьев</i>	
Гл. конст.	Шапиро	<i>Шапиро</i>	
Рук. гр.	Палагина	<i>Палагина</i>	
Ст. инж.	Чеботарь	<i>Чеботарь</i>	
Исполнит.	Акопян	<i>Акопян</i>	
Провер.	Росина	<i>Росина</i>	

1.412-3/79-В.3-040

СЕТКА АРМАТУРНАЯ
СН-7×15 ÷ СН-7×42

Литер	Лист	Листов
Р	1	6

Госстрой СССР
Проектный институт №1
г. Ленинград

ФОРМАТ	ЗОНА	Поз.	ОБОЗНАЧЕНИЕ	НАИМЕНОВАНИЕ	КОЛ.	ПРИМЕЧ.
				<u>1.412-3/79-В.3-040-05</u>		
				СН12АШ - 7 × 18		
				<u>ДЕТАЛИ</u>		
		1	1.412-3/79-В.3-041-05	Ф12АШ ГОСТ 5781-75 ℓ=1750	6	
		2	1.412-3/79-В.3-042	Ф6АГ ГОСТ 5781-75 ℓ=750	5	
				<u>1.412-3/79-В.3-040-06</u>		
				СН16АШ - 7 × 18		
				<u>ДЕТАЛИ</u>		
		1	1.412-3/79-В.3-041-06	Ф16АШ ГОСТ 5781-75 ℓ=1750	6	
		2	1.412-3/79-В.3-042-01	Ф8АГ ГОСТ 5781-75 ℓ=750	5	
				<u>1.412-3/79-В.3-040-07</u>		
				СН20АШ - 7 × 18		
				<u>ДЕТАЛИ</u>		
		1	1.412-3/79-В.3-041-07	Ф20АШ ГОСТ 5781-75 ℓ=1750	6	
		2	1.412-3/79-В.3-042-01	Ф8АГ ГОСТ 5781-75 ℓ=750	5	
				<u>1.412-3/79-В.3-040-08</u>		
				СН22АШ - 7 × 18		
				<u>ДЕТАЛИ</u>		
		1	1.412-3/79-В.3-041-08	Ф22АШ ГОСТ 5781-75 ℓ=1750	6	
		2	1.412-3/79-В.3-042-02	Ф10АГ ГОСТ 5781-75 ℓ=750	5	
				<u>1.412-3/79-В.3-040-09</u>		
				СН25АШ - 7 × 18		
				<u>ДЕТАЛИ</u>		
		1	1.412-3/79-В.3-041-09	Ф25АШ ГОСТ 5781-75 ℓ=1750	6	
		2	1.412-3/79-В.3-042-02	Ф10АГ ГОСТ 5781-75 ℓ=750	5	
				<u>1.412-3/79-В.3-040-10</u>		
				СН12АШ - 7 × 24		
				<u>ДЕТАЛИ</u>		
		1	1.412-3/79-В.3-041-10	Ф12АШ ГОСТ 5781-75 ℓ=2350	6	
		2	1.412-3/79-В.3-042	Ф8АГ ГОСТ 5781-75 ℓ=750	7	

ИЗМ. И ПОДАТЬ И ДАТА

ИЗМ.	ЛИСТ	ИЗ ДОКУМ.	ПОДПИСЬ	ДАТА

1.412-3/79-В.3-040

Лист

2

Формат	Зона	Поз.	ОБОЗНАЧЕНИЕ	НАИМЕНОВАНИЕ	Кол.	Прим.
				<u>1.412-3/79-В.3-040-11</u>		
				СН 16АШ-7×24		
				<u>Детали</u>		
	1		1.412-3/79-В.3-041-11	Ф16АШ ГОСТ 5781-75 ℓ=2350	6	
	2		1.412-3/79-В.3-042-01	Ф8АГ ГОСТ 5781-75 ℓ=750	7	
				<u>1.412-3/79-В.3-040-12</u>		
				СН 20АШ-7×24		
				<u>Детали</u>		
	1		1.412-3/79-В.3-041-12	Ф20АШ ГОСТ 5781-75 ℓ=2350	6	
	2		1.412-3/79-В.3-042-01	Ф8АГ ГОСТ 5781-75 ℓ=750	7	
				<u>1.412-3/79-В.3-040-13</u>		
				СН 22АШ-7×24		
				<u>Детали</u>		
	1		1.412-3/79-В.3-041-13	Ф22АШ ГОСТ 5781-75 ℓ=2350	6	
	2		1.412-3/79-В.3-042-02	Ф10АГ ГОСТ 5781-75 ℓ=750	7	
				<u>1.412-3/79-В.3-040-14</u>		
				СН 25АШ-7×24		
				<u>Детали</u>		
	1		1.412-3/79-В.3-041-14	Ф25АШ ГОСТ 5781-75 ℓ=2350	6	
	2		1.412-3/79-В.3-042-02	Ф10АГ ГОСТ 5781-75 ℓ=750	7	
				<u>1.412-3/79-В.3-040-15</u>		
				СН 12АШ-7×30		
				<u>Детали</u>		
	1		1.412-3/79-В.3-041-15	Ф12АШ ГОСТ 5781-75 ℓ=2950	6	
	2		1.412-3/79-В.3-042	Ф6АГ ГОСТ 5781-75 ℓ=750	9	
				<u>1.412-3/79-В.3-040-16</u>		
				СН 16АШ-7×30		
				<u>Детали</u>		
	1		1.412-3/79-В.3-041-16	Ф16АШ ГОСТ 5781-75 ℓ=2950	6	
	2		1.412-3/79-В.3-042-01	Ф8АГ ГОСТ 5781-75 ℓ=750	9	

ИРИС-В-ПРОДЛ. ПЕРИДИСЛО И ДАТА

Изм.	Лист	№-Докум.	Подпись	Дата	1.412-3/79-В.3-040	Лист
						3

Формат	ЗОНА	Поз.	ОБОЗНАЧЕНИЕ	НАИМЕНОВАНИЕ	Кол.	Прим.
				1.412-3/79-В.3-040-17		
				СН 20АШ - 7×30		
				<u>ДЕТАЛИ</u>		
		1	1.412-3/79-В.3-041-17	Ф20АШ ГОСТ 5781-75 ℓ=2950	6	
		2	1.412-3/79-В.3-042-01	Ф8АГ ГОСТ 5781-75 ℓ=750	9	
				1.412-3/79-В.3-040-18		
				СН 22АШ - 7×30		
				<u>ДЕТАЛИ</u>		
		1	1.412-3/79-В.3-041-18	Ф22АШ ГОСТ 5781-75 ℓ=2950	6	
		2	1.412-3/79-В.3-042-02	Ф10АГ ГОСТ 5781-75 ℓ=750	9	
				1.412-3/79-В.3-040-19		
				СН 25АШ - 7×30		
				<u>ДЕТАЛИ</u>		
		1	1.412-3/79-В.3-041-19	Ф25АШ ГОСТ 5781-75 ℓ=2950	6	
		2	1.412-3/79-В.3-042-02	Ф10АГ ГОСТ 5781-75 ℓ=750	9	
				1.412-3/79-В.3-040-30		
				СН 12АШ - 7×36		
				<u>ДЕТАЛИ</u>		
		1	1.412-3/79-В.3-041-20	Ф12АШ ГОСТ 5781-75 ℓ=3550	6	
		2	1.412-3/79-В.3-042	Ф6АГ ГОСТ 5781-75 ℓ=750	11	
				1.412-3/79-В.3-040-21		
				СН 16АШ - 7×36		
				<u>ДЕТАЛИ</u>		
		1	1.412-3/79-В.3-041-21	Ф16АШ ГОСТ 5781-75 ℓ=3550	6	
		2	1.412-3/79-В.3-042-01	Ф8АГ ГОСТ 5781-75 ℓ=750	11	

ИМЯ И ПОДПИСЬ И ДАТА

ИЗМ.	ЛИСТ	№ ДОКУМ.	ПОДПИСЬ	ДАТА	1.412-3/79-В.3-040	ЛИСТ 4
------	------	----------	---------	------	--------------------	-----------

Формат Зона	Поз.	ОБОЗНАЧЕНИЕ	НАИМЕНОВАНИЕ	Кол.	Прим.
			<u>1.412-3/79-В.3-040-22</u>		
			СН 20АШ - 7 × 36		
			<u>ДЕТАЛИ</u>		
	1	1.412-3/79-В.3-041-22	Ф20АШ ГОСТ 5781-75 ℓ=3550	6	
	2	1.412-3/79-В.3-042-01	Ф8АІ ГОСТ 5781-75 ℓ=750	11	
			<u>1.412-3/79-В.3-040-23</u>		
			СН 22АШ - 7 × 36		
			<u>ДЕТАЛИ</u>		
	1	1.412-3/79-В.3-041-23	Ф22АШ ГОСТ 5781-75 ℓ=3550	6	
	2	1.412-3/79-В.3-042-02	Ф10АІ ГОСТ 5781-75 ℓ=750	11	
			<u>1.412-3/79-В.3-040-24</u>		
			СН 25АШ - 7 × 36		
			<u>ДЕТАЛИ</u>		
	1	1.412-3/79-В.3-041-24	Ф25АШ ГОСТ 5781-75 ℓ=3550	6	
	2	1.412-3/79-В.3-042-02	Ф10АІ ГОСТ 5781-75 ℓ=750	11	
			<u>1.412-3/79-В.3-040-25</u>		
			СН 12АШ - 7 × 42		
			<u>ДЕТАЛИ</u>		
	1	1.412-3/79-В.3-041-25	Ф12АШ ГОСТ 5781-75 ℓ=4150	6	
	2	1.412-3/79-В.3-042	Ф6АІ ГОСТ 5781-75 ℓ=750	13	
			<u>1.412-3/79-В.3-040-26</u>		
			СН 16АШ - 7 × 42		
			<u>ДЕТАЛИ</u>		
	1	1.412-3/79-В.3-041-26	Ф16АШ ГОСТ 5781-75 ℓ=4150	6	
	2	1.412-3/79-В.3-042-01	Ф8АІ ГОСТ 5781-75 ℓ=750	13	

ИВ. № ПОЛ. ПОДПИСЬ И ДАТА

Изм.	Лист	№ ДОКУМ.	Подпись	ДАТА	1.412-3/79-В.3-040	Лист 5
------	------	----------	---------	------	--------------------	-----------

Формат	Зона	Поз.	ОБОЗНАЧЕНИЕ	НАИМЕНОВАНИЕ	Кол.	Прим.
				<u>1.412-3/79-В.3-040-27</u>		
				СН20АШ - 7×42		
				<u>ДЕТАЛИ</u>		
		1	1.412-3/79-В.3-041-27	Ф20АШ ГОСТ 5781-75 ℓ=4150	6	
		2	1.412-3/79-В.3-042-01	Ф8АІ ГОСТ 5781-75 ℓ=750	13	
				<u>1.412-3/79-В.3-040-28</u>		
				СН22АШ - 7×42		
				<u>ДЕТАЛИ</u>		
		1	1.412-3/79-В.3-041-28	Ф22АШ ГОСТ 5781-75 ℓ=4150	6	
		2	1.412-3/79-В.3-042-02	Ф10АІ ГОСТ 5781-75 ℓ=750	13	
				<u>1.412-3/79-В.3-040-29</u>		
				СН25АШ - 7×42		
				<u>ДЕТАЛИ</u>		
		1	1.412-3/79-В.3-041-29	Ф23АШ ГОСТ 5781-75 ℓ=4150	6	
		2	1.412-3/79-В.3-042-02	Ф10АІ ГОСТ 5781-75 ℓ=750	13	

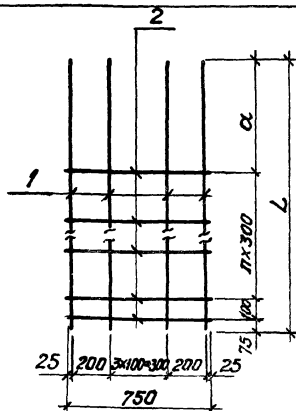
ИЗМ. № ПОДЛ. ПОДПИСЬ И ДАТА

ИЗМ	ЛИСТ	№ ДОКУМ.	ПОДПИСЬ	ДАТА

1.412-3/79-В.3-040

ЛИСТ

6



Обозначение	Марка	L мм	α мм	n	Масса кг
1.412-3/79-В.3-040	СН 12 А III - 7x15	1450	675	2	8.4
-01	СН 16 А III - 7x15				14.9
-02	СН 20 А III - 7x15				22.7
-03	СН 22 А III - 7x15				27.8
-04	СН 25 А III - 7x15				35.4
-05	СН 12 А III - 7x18	1750		3	10.1
-06	СН 16 А III - 7x18				18.1
-07	СН 20 А III - 7x18				27.4
-08	СН 22 А III - 7x18				33.6
-09	СН 25 А III - 7x18		42.7		

1.412-3/79-В.3-040 СВ

Сетка арматурная
СН-7x15 ÷ СН-7x42;
1СН-7x15 ÷ 1СН-7x42

Литер. Масса. Массив

Р См. табл.

Лист 1 Листов 3

Госстрой СССР
ПРОЕКТНЫЙ ИНСТИТУТ 1
г. Ленинград

16838-03 21

Копировал Багданова

формат 11Б

Шифр № проекта, подкласса и детали

Имя	Лист	№ документа	Инициалы	Дата
Нач. отд.		Зинарьев	М.В.	
Л. кат. стр.		Шопина	М.В.	
Рук. групп.		Половина	М.В.	
Ст. инж.		Чедотарь	М.В.	
Исполнит.		Акопян	М.В.	
Проверил.		Росина	М.В.	

Обозначение	Марка	L мм	α мм	П	Масса кг	
1.412-3/79-B3-040-10	CH12AIII — 7×24	2350	675	5	13,7	
— 11	CH16AIII — 7×24				24,4	
— 12	CH20AIII — 7×24				36,9	
— 13	CH22AIII — 7×24				45,2	
— 14	CH25AIII — 7×24				57,5	
— 15	CH12AIII — 7×30	2950		7	17,2	
— 16	CH16AIII — 7×30				30,7	
— 17	CH20AIII — 7×30				46,4	
— 18	CH22AIII — 7×30				56,9	
— 19	CH25AIII — 7×30				72,3	
— 20	CH12AIII — 7×36	3550		9	20,7	
— 21	CH16AIII — 7×36				37,0	
— 22	CH20AIII — 7×36				55,9	
— 23	CH22AIII — 7×36				68,6	
— 24	CH25AIII — 7×36				87,1	
— 25	CH12AIII — 7×42	4150		11	24,2	
— 26	CH16AIII — 7×42				43,1	
— 27	CH20AIII — 7×42				65,3	
— 28	CH22AIII — 7×42				80,2	
— 29	CH25AIII — 7×42				101,9	
— 30	1 CH12AIII — 7×15	1450		975	1	8,2
— 31	1 CH16AIII — 7×15					14,6
— 32	1 CH20AIII — 7×15					22,4
— 33	1 CH22AIII — 7×15					29,4
— 34	1 CH25AIII — 7×15					35,0
— 35	1 CH12AIII — 7×18	1750			2	9,9
— 36	1 CH16AIII — 7×18					17,8
— 37	1 CH20AIII — 7×18					27,1
— 38	1 CH22AIII — 7×18					33,1
— 39	1 CH25AIII — 7×18					42,2

Изм	Лист	№ докум.	Подпись	Дата

168.5A-C3

22

Копировал Катячич

1.412-3/79-B3-040 C5

Лист

2

Формат №

Обозначение	Марка	L мм	a мм	n	Масса кг
1412-3/79-83-040-40	1СН12АIII — 7×24	2350	975	4	13,5
-41	1СН16АIII — 7×24				24,1
-42	1СН20АIII — 7×24				36,6
-43	1СН22АIII — 7×24				44,7
-44	1СН25АIII — 7×24				57,0
-45	1СН12АIII — 7×30	2950		6	17,0
-46	1СН16АIII — 7×30				30,4
-47	1СН20АIII — 7×30				46,1
-48	1СН22АIII — 7×30				56,4
-49	1СН25АIII — 7×30				71,8
-50	1СН12АIII — 7×36	3550		8	20,6
-51	1СН16АIII — 7×36				36,7
-52	1СН20АIII — 7×36				55,6
-53	1СН22АIII — 7×36				68,1
-54	1СН25АIII — 7×36				86,6
-55	1СН12АIII — 7×42	4150	10	24,0	
-56	1СН16АIII — 7×42			42,9	
-57	1СН20АIII — 7×42			65,0	
-58	1СН22АIII — 7×42			79,7	
-59	1СН25АIII — 7×42			101,4	

Изм. № 03

Изм. Лист № докум. Подпись Дата

1412-3/79-83-040 СБ

Лист
3

1683В-03 23

Копирован Колпинский

Формат №3

Формат	Зона	Позиц.	ОБОЗНАЧЕНИЕ	НАИМЕНОВАНИЕ	Кол.	ПРИМЕЧ.
				<u>1.412-3/79-В.3-050</u>		
				СН12АШ-10×15		
				<u>ДЕТАЛИ</u>		
		1	1.412-3/79-В.3-051	Ф12АШ ГОСТ 5781-75 ℓ=1450	6	
		2	1.412-3/79-В.3-052	Ф8АІ ГОСТ 5781-75 ℓ=1050	4	
				<u>1.412-3/79-В.3-050-01</u>		
				СН16АШ-10×15		
				<u>ДЕТАЛИ</u>		
		1	1.412-3/79-В.3-051-01	Ф16АШ ГОСТ 5781-75 ℓ=1450	6	
		2	1.412-3/79-В.3-052-01	Ф8АІ ГОСТ 5781-75 ℓ=1050	4	
				<u>1.412-3/79-В.3-050-02</u>		
				СН20АШ-10×15		
				<u>ДЕТАЛИ</u>		
		1	1.412-3/79-В.3-051-02	Ф20АШ ГОСТ 5781-75 ℓ=1450	6	
		2	1.412-3/79-В.3-052-01	Ф8АІ ГОСТ 5781-75 ℓ=1050	4	
				<u>1.412-3/79-В.3-050-03</u>		
				СН22АШ-10×15		
				<u>ДЕТАЛИ</u>		
		1	1.412-3/79-В.3-051-03	Ф22АШ ГОСТ 5781-75 ℓ=1450	6	
		2	1.412-3/79-В.3-052-02	Ф10АІ ГОСТ 5781-75 ℓ=1050	4	
				<u>1.412-3/79-В.3-050-04</u>		
				СН25АШ-10×15		
				<u>ДЕТАЛИ</u>		
		1	1.412-3/79-В.3-051-04	Ф25АШ ГОСТ 5781-75 ℓ=1450	6	
		2	1.412-3/79-В.3-052-02	Ф10АІ ГОСТ 5781-75 ℓ=1050	4	

ИВ № ПОДА. ПОДПИСЬ И ДАТА

Изм.	Лист	№-ДОКУМ.	ПОДПИСЬ	ДАТА
		ИЗМ.ОТД.	ЭИНОВЬЕВ	
		ГЛ.КОНСТР	ШАПИРО	
		РЪК.ГР.	ПАЛАГИНА	
		СТ.ИНЖ.	ЧЕБОТАРЬ	
		ИСПОЛНИТ.	АКОПЯН	
		Провер.	РОСИНА	

1.412-3/79-В.3-050

СЕТКА АРМАТУРНАЯ
СН-10×15 ÷ СН 10×42

ЛИТЕР	ЛИСТ	ЛИСТОВ
Р	1	6

ГОССТРОЙ СССР
ПРОЕКТНЫЙ ИНСТИТУТ №1
г. ЛЕНИНГРАД

ФОРМАТ	ЗОНА	Позиц.	ОБОЗНАЧЕНИЕ	НАИМЕНОВАНИЕ	КОЛ.	ПРИМЕЧ.
				<u>1.412-3/79-В.3-050-05</u>		
				СН12АШ-10×18		
				<u>ДЕТАЛИ</u>		
		1	1.412-3/79-В.3-051-05	Ф12АШ ГОСТ 5781-75 ℓ=1750	6	
		2	1.412-3/79-В.3-052	Ф6АГ ГОСТ 5781-75 ℓ=1050	5	
				<u>1.412-3/79-В.3-050-06</u>		
				СН16АШ-10×18		
				<u>ДЕТАЛИ</u>		
		1	1.412-3/79-В.3-051-06	Ф16АШ ГОСТ 5781-75 ℓ=1750	6	
		2	1.412-3/79-В.3-052-01	Ф8АГ ГОСТ 5781-75 ℓ=1050	5	
				<u>1.412-3/79-В.3-050-07</u>		
				СН20АШ-10×18		
				<u>ДЕТАЛИ</u>		
		1	1.412-3/79-В.3-051-07	Ф20АШ ГОСТ 5781-75 ℓ=1750	6	
		2	1.412-3/79-В.3-052-01	Ф8АГ ГОСТ 5781-75 ℓ=1050	5	
				<u>1.412-3/79-В.3-050-08</u>		
				СН22АШ-10×18		
				<u>ДЕТАЛИ</u>		
		1	1.412-3/79-В.3-051-08	Ф22АШ ГОСТ 5781-75 ℓ=1750	6	
		2	1.412-3/79-В.3-052-02	Ф10АГ ГОСТ 5781-75 ℓ=1050	5	
				<u>1.412-3/79-В.3-050-09</u>		
				СН25АШ-10×18		
				<u>ДЕТАЛИ</u>		
		1	1.412-3/79-В.3-051-09	Ф25АШ ГОСТ 5781-75 ℓ=1750	6	
		2	1.412-3/79-В.3-052-02	Ф10АГ ГОСТ 5781-75 ℓ=1050	5	

Инв. № подл. Подпись и дата

Изм.	Лист	№ док. ум.	Подпись	Дата

1.412-3/79-В.3-050

Лист
2

ФОРМАТ	ЗОНА	ПОЗИЦ.	ОБОЗНАЧЕНИЕ	НАИМЕНОВАНИЕ	КОЛ.	ПРИМЕЧ.
				1.412-3/79-В.3-050-10		
				СН12АШ-10×24		
				<u>ДЕТАЛИ</u>		
	1		1.412-3/79-В.3-051-10	Ф12АШ ГОСТ 5781-75 ℓ=2350	6	
	2		1.412-3/79-В.3-052	Ф6АГ ГОСТ 5781-75 ℓ=1050	7	
				<u>1.412-3/79-В.3-050-11</u>		
				СН16АШ-10×24		
				<u>ДЕТАЛИ</u>		
	1		1.412-3/79-В.3-051-11	Ф16АШ ГОСТ 5781-75 ℓ=2350	6	
	2		1.412-3/79-В.3-052-01	Ф8АГ ГОСТ 5781-75 ℓ=1050	7	
				<u>1.412-3/79-В.3-050-12</u>		
				СН20АШ-10×24		
				<u>ДЕТАЛИ</u>		
	1		1.412-3/79-В.3-051-12	Ф20АШ ГОСТ 5781-75 ℓ=2350	6	
	2		1.412-3/79-В.3-052-01	Ф8АГ ГОСТ 5781-75 ℓ=1050	7	
				<u>1.412-3/79-В.3-050-13</u>		
				СН22АШ-10×24		
				<u>ДЕТАЛИ</u>		
	1		1.412-3/79-В.3-051-13	Ф22АШ ГОСТ 5781-75 ℓ=2350	6	
	2		1.412-3/79-В.3-052-02	Ф10АГ ГОСТ 5781-75 ℓ=1050	7	
				<u>1.412-3/79-В.3-050-14</u>		
				СН25АШ-10×24		
				<u>ДЕТАЛИ</u>		
	1		1.412-3/79-В.3-051-14	Ф25АШ ГОСТ 5781-75 ℓ=2350	6	
	2		1.412-3/79-В.3-052-02	Ф10АГ ГОСТ 5781-75 ℓ=1050	7	

ИЛИ ПОДА ПОДПИСЬ И ДАТА

ИЗМ.	ЛИСТ	№ ДОКУМ.	ПОДПИСЬ	ДАТА
------	------	----------	---------	------

1.412-3/79-В.3-050

Лист

3

ФОРМАТ	ЗОНА	ПОЗИЦ.	ОБОЗНАЧЕНИЕ	НАИМЕНОВАНИЕ	КОЛ.	ПРИМЕЧ.
				<u>1.412-3/79-В.3-050-15</u>		
				СН12АШ - 10 × 30		
				<u>ДЕТАЛИ</u>		
		1	1.412-3/79-В.3-051-15	Ф12АШ ГОСТ 5781-75 ℓ=2950	6	
		2	1.412-3/79-В.3-052	Ф6АГ ГОСТ 5781-75 ℓ=1050	9	
				<u>1.412-3/79-В.3-050-16</u>		
				СН16АШ - 10 × 30		
				<u>ДЕТАЛИ</u>		
		1	1.412-3/79-В.3-051-16	Ф16АШ ГОСТ 5781-75 ℓ=2950	6	
		2	1.412-3/79-В.3-052-01	Ф8АШ ГОСТ 5781-75 ℓ=1050	9	
				<u>1.412-3/79-В.3-050-17</u>		
				СН20АШ - 10 × 30		
				<u>ДЕТАЛИ</u>		
		1	1.412-3/79-В.3-051-17	Ф20АШ ГОСТ 5781-75 ℓ=2950	6	
		2	1.412-3/79-В.3-052-01	Ф8АШ ГОСТ 5781-75 ℓ=1050	9	
				<u>1.412-3/79-В.3-050-18</u>		
				СН22АШ - 10 × 30		
				<u>ДЕТАЛИ</u>		
		1	1.412-3/79-В.3-051-18	Ф22АШ ГОСТ 5781-75 ℓ=2950	6	
		2	1.412-3/79-В.3-052-02	Ф10АГ ГОСТ 5781-75 ℓ=1050	9	
				<u>1.412-3/79-В.3-050-19</u>		
				СН25АШ - 10 × 30		
				<u>ДЕТАЛИ</u>		
		1	1.412-3/79-В.3-051-19	Ф25АШ ГОСТ 5781-75 ℓ=2950	6	
		2	1.412-3/79-В.3-052-02	Ф10АГ ГОСТ 5781-75 ℓ=1050	9	

ИНВ. № ПОДАЛ. ПОДПИСЬ И ДАТА

Изм.	Лист	№ ДОКУМ.	Подпись	ДАТА

1.412-3/79-В.3-050

Лист

4

Формат	Зона	Позиц.	ОБОЗНАЧЕНИЕ	НАИМЕНОВАНИЕ	КОЛ.	ПРИМЕЧ.
				1.412-3/79-В.3-050-20		
				СН12АШ-10×36		
				<u>ДЕТАЛИ</u>		
		1	1.412-3/79-В.3-051-20	Ф12АШ ГОСТ 5781-75 ℓ=3550	6	
		2	1.412-3/79-В.3-052	Ф6АІ ГОСТ 5781-75 ℓ=1050	11	
				<u>1.412-3/79-В.3-050-21</u>		
				СН16АШ-10×36		
				<u>ДЕТАЛИ</u>		
		1	1.412-3/79-В.3-051-21	Ф16АШ ГОСТ 5781-75 ℓ=3550	6	
		2	1.412-3/79-В.3-052-01	Ф8АІ ГОСТ 5781-75 ℓ=1050	11	
				<u>1.412-3/79-В.3-050-22</u>		
				СН 20АШ - 10 × 36		
				<u>ДЕТАЛИ</u>		
		1	1.412-3/79-В.3-051-22	Ф20АШ ГОСТ 5781-75 ℓ=3550	6	
		2	1.412-3/79-В.3-052-01	Ф8АІ ГОСТ 5781-75 ℓ=1050	11	
				<u>1.412-3/79-В.3-050-23</u>		
				СН 22АШ - 10 × 36		
				<u>ДЕТАЛИ</u>		
		1	1.412-3/79-В.3-051-23	Ф22АШ ГОСТ 5781-75 ℓ=3550	6	
		2	1.412-3/79-В.3-052-02	Ф10АІ ГОСТ 5781-75 ℓ=1050	11	
				<u>1.412-3/79-В.3-050-24</u>		
				СН 25АШ - 10 × 36		
				<u>ДЕТАЛИ</u>		
		1	1.412-3/79-В.3-051-24	Ф25АШ ГОСТ 5781-75 ℓ=3550	6	
		2	1.412-3/79-В.3-052-02	Ф10АІ ГОСТ 5781-75 ℓ=1050	11	

ИЗМ. - ЗАЛ. ПОДАРИТЬ И.Д.А.Т.

--	--	--	--	--	--

ИЗМ.	ЛИСТ	И.ДОКУМ	ПОДАРИТЬ	ДАТА	Лист
					5

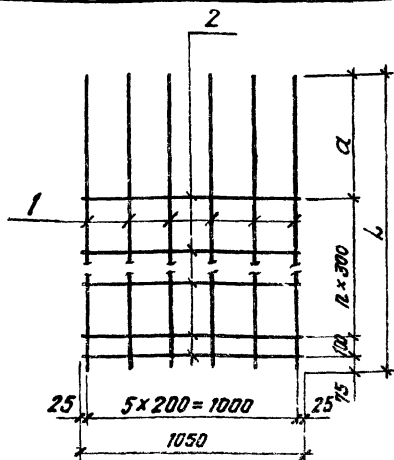
1.412-3/79-В.3-050

ФОРМАТ	ЗОНА	ПОЗИЦ.	ОБОЗНАЧЕНИЕ	НАИМЕНОВАНИЕ	КОЛ.	ПРИМЕЧ.
				1.412-3/79-В.3-050-25		
				СН 12АIII - 10×42		
				<u>ДЕТАЛИ</u>		
		1	1.412-3/79-В.3-051-25	Ф12АIII ГОСТ 5781-75 ℓ=4150	6	
		2	1.412-3/79-В.3-052	Ф8АI ГОСТ 5781-75 ℓ=1050	13	
				1.412-3/79-В.3-050-26		
				СН 16АIII - 10×42		
				<u>ДЕТАЛИ</u>		
		1	1.412-3/79-В.3-051-26	Ф16АIII ГОСТ 5781-75 ℓ=4150	6	
		2	1.412-3/79-В.3-052-01	Ф8АI ГОСТ 5781-75 ℓ=1050	13	
				1.412-3/79-В.3-050-27		
				СН 20АIII - 10×42		
				<u>ДЕТАЛИ</u>		
		1	1.412-3/79-В.3-051-27	Ф20АIII ГОСТ 5781-75 ℓ=4150	6	
		2	1.412-3/79-В.3-052-01	Ф8АI ГОСТ 5781-75 ℓ=1050	13	
				1.412-3/79-В.3-050-28		
				СН 22АIII - 10×42		
				<u>ДЕТАЛИ</u>		
		1	1.412-3/79-В.3-051-28	Ф22АIII ГОСТ 5781-75 ℓ=4150	6	
		2	1.412-3/79-В.3-052-02	Ф10АI ГОСТ 5781-75 ℓ=1050	13	
				1.412-3/79-В.3-050-29		
				СН 25АIII - 10×42		
				<u>ДЕТАЛИ</u>		
		1	1.412-3/79-В.3-051-29	Ф25АIII ГОСТ 5781-75 ℓ=4150	6	
		2	1.412-3/79-В.3-052-02	Ф10АI ГОСТ 5781-75 ℓ=1050	13	

ИМЬ, И. ПОЛН. ПОДПИСЬ И ДАТА

ИЗМ.	Лист	№ ДОКУМ.	Подпись	ДАТА	Лист	6
------	------	----------	---------	------	------	---

1.412-3/79-В.3-050



Обозначение	Марка	L мм	a мм	n	Масса кг
1412-3/79-В.3-050	СН 12АIII - 10x15	1450	675	2	8.6
-01	СН 16АIII - 10x15				15.4
-02	СН 20АIII - 10x15				23.2
-03	СН 22АIII - 10x15				28.5
-04	СН 25АIII - 10x15				36.1
-05	СН 12АIII - 10x18	1750		3	10.5
-06	СН 16АIII - 10x18				18.7
-07	СН 20АIII - 10x18				26.0
-08	СН 22АIII - 10x18				34.5
-09	СН 25АIII - 10x18		43.6		

1412-3/79-В.3-050СВ

Сетка арматурная
 СН-10x15 ÷ СН-10x42 ;
 1СН-10x15 ÷ 1СН-10x42

Лист 1	Листов 3
Р	СМ.Табл.
Госстроя СССР Проектный институт №1 г. Ленинград	

Обозначение	Марка	L мм	α мм	п	Масса кг	
1.412-3/79-В.3-050-10	СН12АIII - 10 × 24	2350	675	5	44,1	
-11	СН16АIII - 10 × 24				25,2	
-12	СН20АIII - 10 × 24				37,7	
-13	СН22АIII - 10 × 24				46,5	
-14	СН25АIII - 10 × 24				58,8	
-15	СН12АIII - 10 × 30	2950		7	47,8	
-16	СН16АIII - 10 × 30				31,7	
-17	СН20АIII - 10 × 30				47,4	
-18	СН22АIII - 10 × 30				58,5	
-19	СН25АIII - 10 × 30				73,9	
-20	СН12АIII - 10 × 36	3550		9	21,5	
-21	СН15АIII - 10 × 36				38,3	
-22	СН20АIII - 10 × 36				57,2	
-23	СН22АIII - 10 × 36				70,6	
-24	СН25АIII - 10 × 36				89,1	
-25	СН12АIII - 10 × 42	4150		11	25,1	
-26	СН16АIII - 10 × 42				44,7	
-27	СН20АIII - 10 × 42				66,9	
-28	СН22АIII - 10 × 42				82,6	
-29	СН25АIII - 10 × 42				104,3	
-30	1 СН12АIII - 10 × 15	1450		975	1	8,4
-31	1 СН16АIII - 10 × 15					15,0
-32	1 СН20АIII - 10 × 15					22,8
-33	1 СН22АIII - 10 × 15					27,9
-34	1 СН25АIII - 10 × 15					35,5
-35	1 СН12АIII - 10 × 18	1750		2	10,3	
-36	1 СН16АIII - 10 × 18				18,3	
-37	1 СН20АIII - 10 × 18				27,6	
-38	1 СН22АIII - 10 × 18				33,9	
-39	1 СН25АIII - 10 × 18				43,0	

СНБ-Молодозна Подпись и Дата

Изм. Лист № Док. Подпись Дата

1.412-3/79-В.3-050 СБ

Лист
2

15288 23

21

Клещавина Колышчина

Фролова И.

Обозначение	Марка	L мм	α мм	п	Масса кг
1.412-3/79-В.3-050-40	1СН12АIII - 10×24	2350		4	13,9
-41	1СН16АIII - 10×24				24,8
-42	1СН20АIII - 10×24				37,3
-43	1СН22АIII - 10×24				45,9
-44	1СН25АIII - 10×24				58,2
-45	1СН12АIII - 10×30	2950		6	17,6
-46	1СН16АIII - 10×30				31,3
-47	1СН20АIII - 10×30				47,0
-48	1СН22АIII - 10×30				57,9
-49	1СН25АIII - 10×30				73,3
-50	1СН12АIII - 10×36	3550		8	21,3
-51	1СН16АIII - 10×36				37,9
-52	1СН20АIII - 10×36				56,8
-53	1СН22АIII - 10×36				70,0
-54	1СН25АIII - 10×36				88,5
-55	1СН12АIII - 10×42	4150		10	24,9
-56	1СН16АIII - 10×42				44,3
-57	1СН20АIII - 10×42				66,5
-58	1СН22АIII - 10×42				82,0
-59	1СН25АIII - 10×42				103,7

№ докум. 16835-32

Изм	Лист	№ докум	Подпись	Дата	1.412-3/79-В.3-050 СБ	Лист
						3

16835-32 32

Копирабол Копильщина

Формат ИВ

ФОРМАТ	ЗОНА	ПОЯС.	ОБОЗНАЧЕНИЕ	НАИМЕНОВАНИЕ	КОЛ.	ПРИМЕЧ.
				1.412-3/79-В.3-060		
				СН 12АШ - 18 × 15		
				<u>ДЕТАЛИ</u>		
	1		1.412-3/79-В.3-061	Ф12АШ ГОСТ 5781-75 $l=1450$	10	
	2		1.412-3/79-В.3-062	Ф6АГ ГОСТ 5781-75 $l=1850$	4	
				1.412-3/79-В.3-060-01		
				СН 16АШ - 18 × 15		
				<u>ДЕТАЛИ</u>		
	1		1.412-3/79-В.3-061-01	Ф16АШ ГОСТ 5781-75 $l=1450$	10	
	2		1.412-3/79-В.3-062-01	Ф8АГ ГОСТ 5781-75 $l=1850$	4	
				1.412-3/79-В.3-060-02		
				СН 20АШ - 18 × 15		
				<u>ДЕТАЛИ</u>		
	1		1.412-3/79-В.3-061-02	Ф20АШ ГОСТ 5781-75 $l=1450$	10	
	2		1.412-3/79-В.3-062-01	Ф8АГ ГОСТ 5781-75 $l=1850$	4	
				1.412-3/79-В.3-060-03		
				СН 12АШ - 18 × 18		
				<u>ДЕТАЛИ</u>		
	1		1.412-3/79-В.3-061-03	Ф12АШ ГОСТ 5781-75 $l=1750$	10	
	2		1.412-3/79-В.3-062	Ф6АГ ГОСТ 5781-75 $l=1850$	5	

ИЗМ.	ЛИСТ	№ ДОКУМ.	ПОДПИСЬ	ДАТА
		ИЗМ. ОД.	ЗИНОВЬЕВ	
		ГЛ. КОНСТ.	ШАПИРО	
		РУК. ГР.	ПАЛАГИНА	
		СТ. ИНЖ.	ЧЕБОТАРЬ	
		ИСПОЛН.	АКОПЯН	
		ПРОВЕР.	РОСИНА	

1.412-3/79-В.3-060

СЕТКА АРМАТУРНАЯ
СН-18 × 15 ; СН - 18 × 18

ЛИТЕР	ЛИСТ	ЛИСТОВ
Р	1	2
Госстрой СССР		
ПРОЕКТНЫЙ ИНСТИТУТ №1		
г. ЛЕНИНГРАД		

ФОРМАТ	ЗОНА	ПОЗИЦ.	ОБОЗНАЧЕНИЕ	НАИМЕНОВАНИЕ	КОЛ.	ПРИМЕЧ.
				<u>1.412-3/79-В.3-060-04</u>		
				СН 16АШ - 18 × 18		
				<u>ДЕТАЛИ</u>		
		1	1.412-3/79-В.3-061-04	Ф16АШ ГОСТ 5781-75 ℓ=1750	10	
		2	1.412-3/79-В.3-062-01	Ф8А1 ГОСТ 5781-75 ℓ=1850	5	
				<u>1.412-3/79-В.3-060-05</u>		
				СН 20АШ - 18 × 18		
				<u>ДЕТАЛИ</u>		
		1	1.412-3/79-В.3-061-05	Ф20АШ ГОСТ 5781-75 ℓ=1750	10	
		2	1.412-3/79-В.3-062-01	Ф8А1 ГОСТ 5781-75 ℓ=1850	5	

И. Е. ЛЫСЦА. ПОДПИСЬ И ДАТА

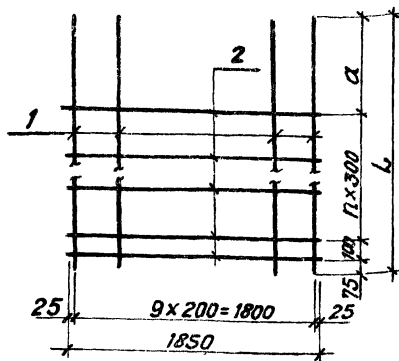
И. Е. ЛЫСЦА.	ПОДПИСЬ	И. ДАТА
И. Е. ЛЫСЦА.	ПОДПИСЬ	И. ДАТА

1.412-3/79-В.3-060

ЛИСТ

2

15.03.80-03 34



Обозначение	Марка	L мм	a мм	l	Масса кг
1.412-3/79-В.3-060	СН12АIII - 18×15	1450	675	2	14.5
-01	СН16АIII - 18×15				25.8
-02	СН20АIII - 18×15				38.7
-03	СН12АIII - 18×18	1750		3	17.6
-04	СН16АIII - 18×18				31.4
-05	СН20АIII - 18×18				46.9
-06	1СН12АIII - 18×15	1450	975	1	14.1
-07	1СН16АIII - 18×15				25.1
-08	1СН20АIII - 18×15				38.0
-09	1СН12АIII - 18×18	1750		2	17.2
-10	1СН16АIII - 18×18				30.7
-11	1СН20АIII - 18×18				46.2

1.412-3/79-В.3-060СВ

Имя	Лист	№ докум	Подпись	Дата	Сетка арматурная СН-18×15; СН-18×18; 1СН-18×15; 1СН-18×18	Диаметр	Масса	Масштаб
Исполн.	Проверен	Смет.	Смет.	Смет.		ρ	См. табл.	
Исполн.	Проверен	Смет.	Смет.	Смет.	Лист	Листов 1		

Госстрой СССР
ПРОЕКТИНУЙ ИНСТИТУТ - 1
г. Ленинград

ФОРМАТ	ЗОНА	ПОЗ.	ОБОЗНАЧЕНИЕ	НАИМЕНОВАНИЕ	КОЛ.	ПРИМеч.
				<u>1412-3/79-В.3-070-05</u>		
				СМ 12 А III - 7 × 30		
				<u>ДЕТАЛИ</u>		
		1	1.412-3/79-В.3-071-05	Ф12А III ГОСТ 5781-75 ℓ=2950	6	
		2	1.412-3/79-В.3-072	Ф8А I ГОСТ 5781-75 ℓ=750	5	
				<u>1412-3/79-В.3-070-06</u>		
				СМ 16 А III - 7 × 30		
				<u>ДЕТАЛИ</u>		
		1	1.412-3/79-В.3-071-06	Ф16А III ГОСТ 5781-75 ℓ=2950	6	
		2	1.412-3/79-В.3-072-01	Ф8А I ГОСТ 5781-75 ℓ=750	5	
				<u>1412-3/79-В.3-070-07</u>		
				СМ 20 А III - 7 × 30		
				<u>ДЕТАЛИ</u>		
		1	1.412-3/79-В.3-071-07	Ф20А III ГОСТ 5781-75 ℓ=2950	6	
		2	1.412-3/79-В.3-072-01	Ф8А I ГОСТ 5781-75 ℓ=750	5	
				<u>1412-3/79-В.3-070-08</u>		
				СМ 22 А III - 7 × 30		
				<u>ДЕТАЛИ</u>		
		1	1.412-3/79-В.3-071-08	Ф22А III ГОСТ 5781-75 ℓ=2950	6	
		2	1.412-3/79-В.3-072-02	Ф10А I ГОСТ 5781-75 ℓ=750	5	
				<u>1412-3/79-В.3-070-09</u>		
				СМ 25 А III - 7 × 30		
				<u>ДЕТАЛИ</u>		
		1	1.412-3/79-В.3-071-09	Ф25А III ГОСТ 5781-75 ℓ=2950	6	
		2	1.412-3/79-В.3-072-02	Ф10А I ГОСТ 5781-75 ℓ=750	5	

Изм.	Лист	№ ДОКУМ.	ПОДПИСЬ	ДАТА
------	------	----------	---------	------

1.412-3/79-В.3-070

Лист

2

Формат	Зона	Поз.	ОБОЗНАЧЕНИЕ	НАИМЕНОВАНИЕ	Кол.	Прим.
				1.412-3/79-В.3-070-10		
				СМ 12АIII-7×36		
				<u>ДЕТАЛИ</u>		
		1	1.412-3/79-В.3-071-10	Ф12АIII ГОСТ 5781-75 ℓ=3550	6	
		2	1.412-3/79-В.3-072	Ф8АI ГОСТ 5781-75 ℓ=750	6	
				1.412-3/79-В.3-070-11		
				СМ 16АIII-7×36		
				<u>ДЕТАЛИ</u>		
		1	1.412-3/79-В.3-071-11	Ф16АIII ГОСТ 5781-75 ℓ=3550	6	
		2	1.412-3/79-В.3-072-01	Ф8АI ГОСТ 5781-75 ℓ=750	6	
				1.412-3/79-В.3-070-12		
				СМ 20АIII-7×36		
				<u>ДЕТАЛИ</u>		
		1	1.412-3/79-В.3-071-12	Ф20АIII ГОСТ 5781-75 ℓ=3550	6	
		2	1.412-3/79-В.3-072-01	Ф8АI ГОСТ 5781-75 ℓ=750	6	
				1.412-3/79-В.3-070-13		
				СМ 22АIII-7×36		
				<u>ДЕТАЛИ</u>		
		1	1.412-3/79-В.3-071-13	Ф22АIII ГОСТ 5781-75 ℓ=3550	6	
		2	1.412-3/79-В.3-072-02	Ф10АI ГОСТ 5781-75 ℓ=750	6	
				1.412-3/79-В.3-070-14		
				СМ 25АIII-7×36		
				<u>ДЕТАЛИ</u>		
		1	1.412-3/79-В.3-071-14	Ф25АIII ГОСТ 5781-75 ℓ=3550	6	
		2	1.412-3/79-В.3-072-02	Ф10АI ГОСТ 5781-75 ℓ=750	6	

Изм. № ПОДА
Подпись и дата

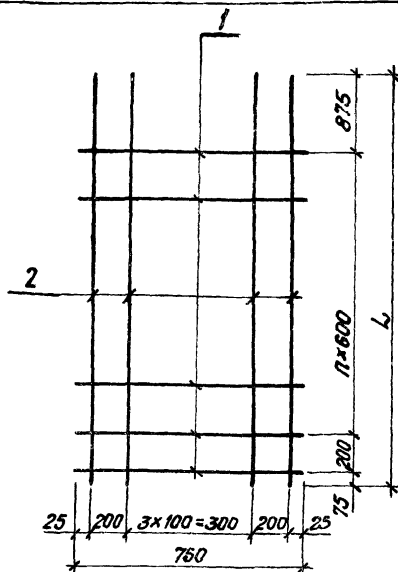
Формат	Зона	Поз.	ОБОЗНАЧЕНИЕ	НАИМЕНОВАНИЕ	Кол.	Примеч.
				<u>1412-3/79-В.3-070-15</u>		
				СМ 12АШ - 7×42		
				<u>ДЕТАЛИ</u>		
		1	1.412-3/79-В.3-071-15	Ф12АШ ГОСТ 5781-75 ℓ=4150	6	
		2	1.412-3/79-В.3-072	Ф6А1 ГОСТ 5781-75 ℓ=750	7	
				<u>1412-3/79-В.3-070-16</u>		
				СМ 16АШ - 7×42		
				<u>ДЕТАЛИ</u>		
		1	1.412-3/79-В.3-071-16	Ф16АШ ГОСТ 5781-75 ℓ=4150	6	
		2	1.412-3/79-В.3-072-01	Ф8А1 ГОСТ 5781-75 ℓ=750	7	
				<u>1412-3/79-В.3-070-17</u>		
				СМ 20АШ - 7×42		
				<u>ДЕТАЛИ</u>		
		1	1.412-3/79-В.3-071-17	Ф20АШ ГОСТ 5781-75 ℓ=4150	6	
		2	1.412-3/79-В.3-072-01	Ф8А1 ГОСТ 5781-75 ℓ=750	7	
				<u>1412-3/79-В.3-070-18</u>		
				СМ 22АШ - 7×42		
				<u>ДЕТАЛИ</u>		
		1	1.412-3/79-В.3-071-18	Ф22АШ ГОСТ 5781-75 ℓ=4150	6	
		2	1.412-3/79-В.3-072-02	Ф10А1 ГОСТ 5781-75 ℓ=750	7	
				<u>1412-3/79-В.3-070-19</u>		
				СМ 25АШ - 7×42		
				<u>ДЕТАЛИ</u>		
		1	1.412-3/79-В.3-071-19	Ф25АШ ГОСТ 5781-75 ℓ=4150	6	
		2	1.412-3/79-В.3-072-02	Ф10А1 ГОСТ 5781-75 ℓ=750	7	

Изм	Лист	№ докум	Подпись	Дата
-----	------	---------	---------	------

1.412-3/79-В.3-070

Лист

4



Обозначение	Марка	L мм	n	Масса кг
1.412-3/79-В.3-070	СМ 12АШ - 7x24	2350	2	13.2
-01	СМ 16АШ - 7x24			23.5
-02	СМ 20АШ - 7x24			36.0
-03	СМ 22АШ - 7x24			43.9
-04	СМ 25АШ - 7x24			56.2

№ и наименование листов и деталей

1.412-3/79-В.3-070 СБ					Лист	Масса	Масштаб
Изм.	Лист	№ детали	Подпись	Дата	Р	См. табл.	
		Зиндеев	Ильин				
		Шатира	Ильин				
		Кельмина	Ильин				
		Чайковский	Ильин				
		Ильин	Ильин				
		Росина	Ильин				
					Лист 1	Листов 2	
					Проект СССР ПРОЦЕНТНЫЙ ИНСТИТУТ № 1 г. Ленинград.		

 Сетка арматурная
 СМ-7x24 ÷ СМ-7x42

Обозначение	Марка	l мм	n	Масса кг
1.412-3/77-В.3-070-05	СМ12АIII - 7x30	2950	3	16,5
-06	СМ16АIII - 7x30			29,5
-07	СМ20АIII - 7x30			45,2
-08	СМ22АIII - 7x30			55,0
-09	СМ25АIII - 7x30			70,4
-10	СМ12АIII - 7x36	3550	4	19,9
-11	СМ16АIII - 7x36			35,5
-12	СМ20АIII - 7x36			54,4
-13	СМ22АIII - 7x36			66,3
-14	СМ25АIII - 7x36			84,8
-15	СМ12АIII - 7x42	4150	5	23,3
-16	СМ15АIII - 7x42			41,4
-17	СМ20АIII - 7x42			63,5
-18	СМ22АIII - 7x42			77,4
-19	СМ25АIII - 7x42			99,1

Изм.	Лист	№ докум.	Подпись	Дата
------	------	----------	---------	------

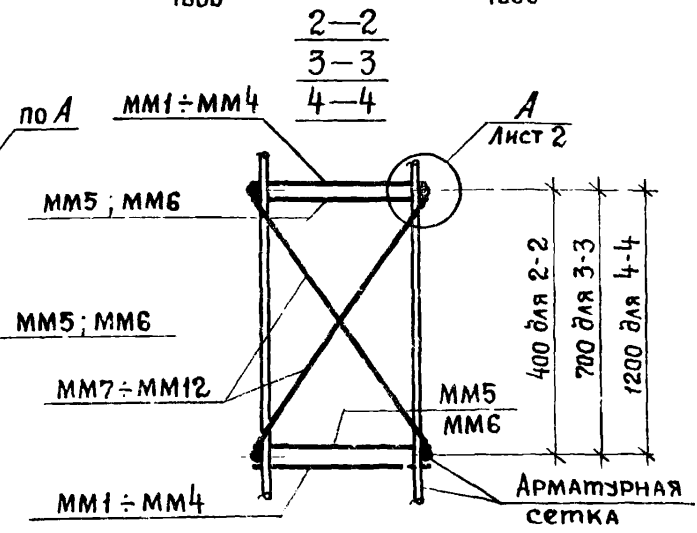
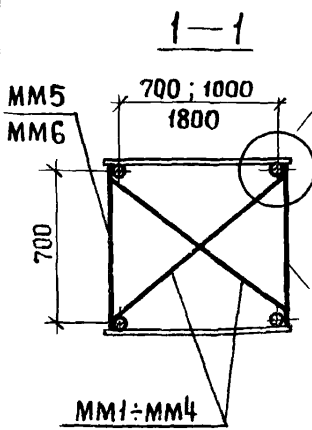
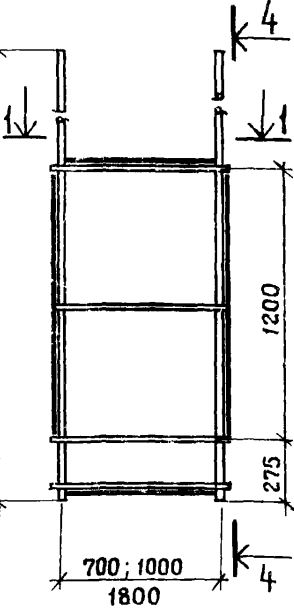
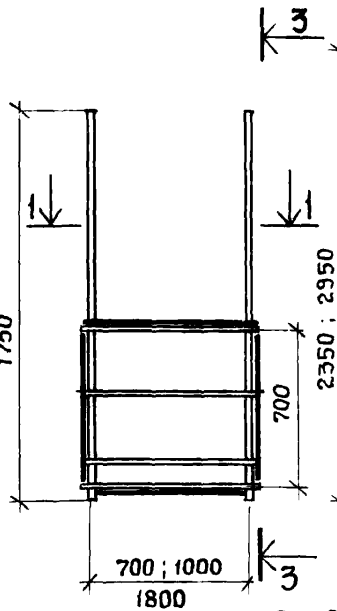
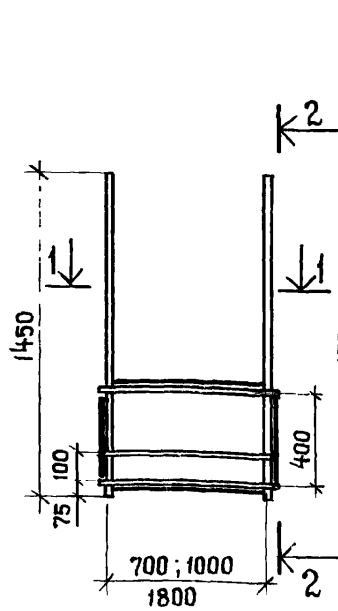
1.412-3/79-В.3-070 СБ

Лист
2

Схема 1

Схема 2

Схема 3



ИВ. № ПСД
ИВ. № ПСД
Подпись и дата

ИЗМ	ЛИСТ	ИЗМЕНЕНИЯ	ПОДПИСЬ	ДАТА
	НАЧ. ОТА.	Зиновьев	<i>Зиновьев</i>	
	СА. КОНСТ.	Шапиро	<i>Шапиро</i>	
	РУК. ГР.	Палагина	<i>Палагина</i>	
	ИНЖЕНЕР	Росина	<i>Росина</i>	
	ИСПОЛН.	Рыбакова	<i>Рыбакова</i>	
	ПРОВЕР.	Чеботарь	<i>Чеботарь</i>	

1.412-3/79-В.3-080

СХЕМА СБОРКИ ПРОСТРАНСТВЕННОГО КАРКАСА ТИПА I ВЕРТИКАЛЬНОГО АРМИРОВАНИЯ ПОДКОЛОННИКОВ

ЛИСТ	ЛИСТ	ЛИСТОВ
Р	1	3

Госстрой СССР
ПРОЕКТНЫЙ ИНСТИТУТ ГИП
г. Ленинград

Схема 4

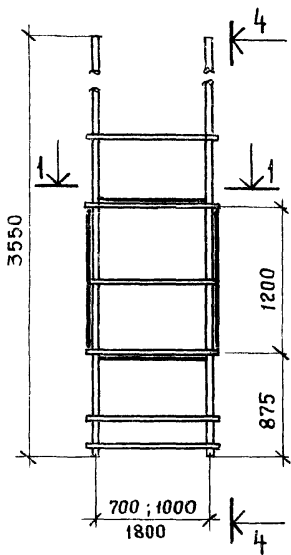
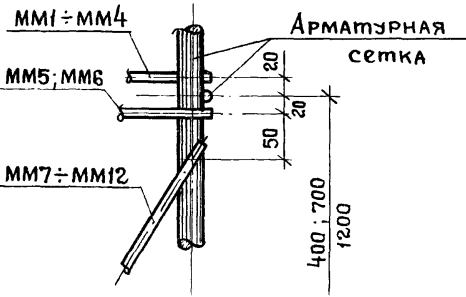
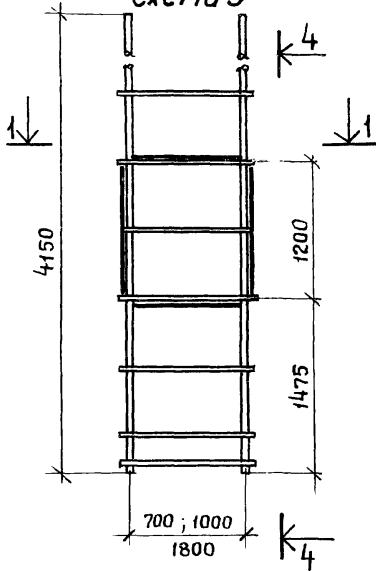


Схема 5



ПОДПИСЬ И ДАТА

ИЗМ. № ПОДА

ИЗМ.	Лист	№ ДОКУМ	Подпись	Дата

1412-3/79-В.3-080

Лист
2

Ключ подбора соединительных элементов

Высота простав- ки мм	Тип подкормника											
	А			Б			АТ			БТ		
	Марка	Кол. шт	Масса кг	Марка	Кол. шт.	Масса кг	Марка	Кол. шт.	Масса кг	Марка	Кол. шт.	Масса кг
1450	ММ1	4	2,6	ММ2	4	3,6	ММ3	4	4,8	ММ4	4	5,2
	ММ5	4	2,0	ММ6	4	2,6	ММ5	4	2,0	ММ6	4	2,6
	ММ7	4	2,0	ММ8	4	2,8	ММ7	4	2,0	ММ8	4	2,8
		Итого	6,6		Итого	9,0		Итого	8,8		Итого	10,6
1750	ММ1	4	2,6	ММ2	4	3,6	ММ3	4	4,8	ММ4	4	5,2
	ММ5	4	2,0	ММ6	4	2,6	ММ5	4	2,0	ММ6	4	2,6
	ММ9	4	2,4	ММ10	4	3,0	ММ9	4	2,4	ММ10	4	3,0
		Итого	7,0		Итого	9,2		Итого	9,2		Итого	10,8
2350 2950 3550 4150	ММ1	4	2,6	ММ2	4	3,6	ММ3	4	4,8	ММ4	4	5,2
	ММ5	4	2,0	ММ6	4	2,6	ММ5	4	2,0	ММ6	4	2,6
	ММ11	4	3,2	ММ12	4	3,6	ММ11	4	3,2	ММ12	4	3,6
		Итого	7,8		Итого	9,8		Итого	10,0		Итого	11,4

Изм. лист № докум. Подп. Дата

1.412-3/79-8.3-080

Лист
3

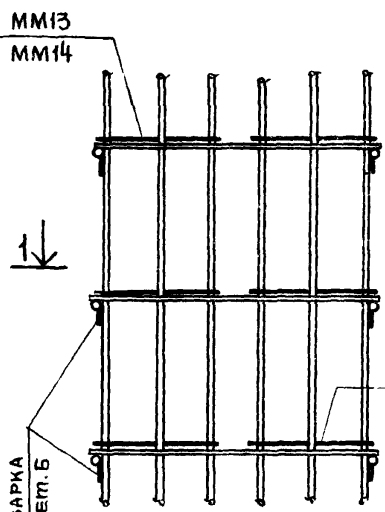
Изм. лист № докум. Подп. Дата

16838-33

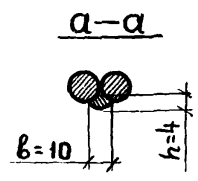
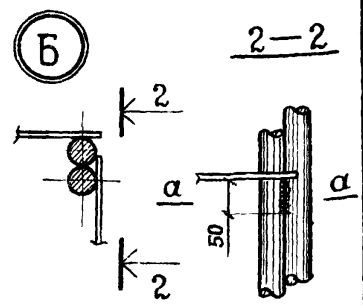
44

Копировал Коллектива

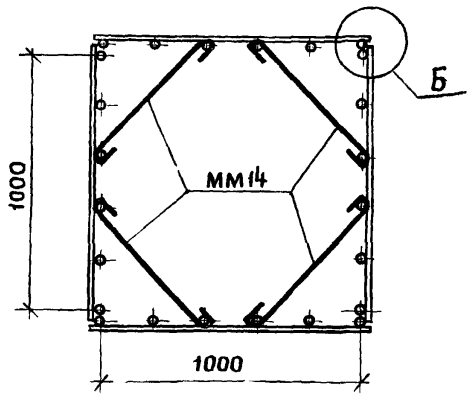
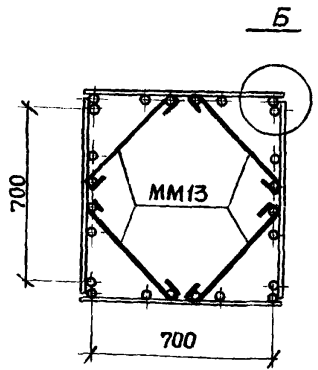
Формат ИВ



1-1
для подколонника типа А



1-1
для подколонника типа Б



Изм	Лист	№ док. ум.	Подпись	Дата
Нач. ота.	Зиновьев	<i>Зиновьев</i>		
Гл. констр.	Шапиро	<i>Шапиро</i>		
Р.з.к. гр.	Палагина	<i>Палагина</i>		
Ст. инж.	Лузман	<i>Лузман</i>		
Исполн.	Рыбакова	<i>Рыбакова</i>		
Провер.	Чеботарь	<i>Чеботарь</i>		

1.412-3/79-В.3-090

СХЕМА СБОРКИ ПРОСТРАНСТВЕННОГО КАРКАСА ТИПА II ВЕРТИКАЛЬНОГО АРМИРОВАНИЯ ПОДКОЛОННИКОВ.	АНТЕР	ЛИСТ	ЛИСТОВ
	Р	1	2
Госстрой СССР ПРОЕКТНЫЙ ИНСТИТУТ №1 Г. ЛЕНИНГРАД			

Ключ подбора соединительных элементов

Высота пролета каркаса, мм	Ф ребра каркаса, мм	Тип подкладника					
		А			Б		
		Марка	Кол-ч. шт.	Масса кг	Марка	Кол-ч. шт.	Масса кг
1450	12÷22	ММ13	12	1,7	ММ14	12	2,0
	25	ММ15	12	3,0	ММ16	12	3,6
1750	12÷22	ММ13	16	2,2	ММ14	16	2,7
	25	ММ15	16	4,0	ММ16	16	4,8
2350	12÷22	ММ13	24	3,4	ММ14	24	4,1
	25	ММ15	24	6,0	ММ16	24	7,2
2950	12÷22	ММ13	32	4,5	ММ14	32	5,4
	25	ММ15	32	8,0	ММ16	32	9,6
3550	12÷22	ММ13	40	5,6	ММ14	40	6,8
	25	ММ15	40	10,0	ММ16	40	12,0
4150	12÷22	ММ13	48	6,7	ММ14	48	8,2
	25	ММ15	48	12,0	ММ16	48	14,4

Указанное в ключе количество соединительных элементов следует уменьшить на 4 шт. при сборке пространственного каркаса из плоских арматурных сеток, обозначенных начальными индексами 1СН.

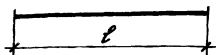
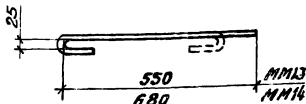
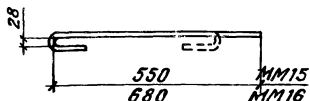
1.412-3/79-B.3-090

Лист
2

Изм. Лист № докум. Подп. Дата

16838-03 46

Калиграфия Огородова формат 110

MM1 - MM12MM13, MM14MM15, MM16

Формат	Зона	Лист	Обозначение	Наименование	Кол.	Примеч.
				<u>1.412-3/79-В.3-100</u>		
				MM1		0,65 кг
				<u>Детали</u>		
			1.412-3/79-В.3-101	ФЮЛ ГОСТ 5781-75 $\varnothing=1000$	1	
				<u>1.412-3/79-В.3-100-01</u>		
				MM2		0,9
				<u>Детали</u>		
			1.412-3/79-В.3-101-01	ФЮЛ ГОСТ 5781-75 $\varnothing=1450$	1	
				<u>1.412-3/79-В.3-100-02</u>		
				MM3		1,2
				<u>Детали</u>		
			1.412-3/79-В.3-101-02	ФЮЛ ГОСТ 5781-75 $\varnothing=2000$	1	

1.412-3/79-В.3-100

Лист	№ докум.	Листов	Детей	Соединительные элементы для сборки пространственных каркасов.	Литер.	Масса	Весов
16838-03	47					р	см. табл.
Исполн.	Рыбалова	Ф.К.			Лист 1	Листов 3	
Проект.	Росина	И.В.			Госстрой СССР ПРОЕКТНЫЙ ИНСТИТУТ г. Ленинград		

16838-03

47

Копировал: Богданова

Формат 118

Формат	Зона	Паз.	Обозначение	Наименование	Кол	Примечание
				<u>1.412-3/79-В.3-100-03</u>		
				ММ4		1.3кг
				<u>Детали</u>		
			<u>1.412-3/79-В.3-101-03</u>	ФЮРАГ ГОСТ 5781-75 Е-2120	1	
				<u>1.412-3/79-В.3-100-04</u>		
				ММ5		0,5
				<u>Детали</u>		
			<u>1.412-3/79-В.3-101-04</u>	ФЮРАГ ГОСТ 5781-75 Е-750	1	
				<u>1.412-3/79-В.3-100-05</u>		
				ММ6		0,65
				<u>Детали</u>		
			<u>1.412-3/79-В.3-101-05</u>	ФЮРАГ ГОСТ 5781-75 Е-1050	1	
				<u>1.412-3/79-В.3-100-06</u>		
				ММ7		0,5
				<u>Детали</u>		
			<u>1.412-3/79-В.3-101-06</u>	ФЮРАГ ГОСТ 5781-75 Е-800		
				<u>1.412-3/79-В.3-100-07</u>		
				ММ8		0,7
				<u>Детали</u>		
			<u>1.412-3/79-В.3-101-07</u>	ФЮРАГ ГОСТ 5781-75 Е-1080	1	
				<u>1.412-3/79-В.3-100-08</u>		
				ММ9		0,6
				<u>Детали</u>		
			<u>1.412-3/79-В.3-101-08</u>	ФЮРАГ ГОСТ 5781-75 Е-950	1	
				<u>1.412-3/79-В.3-100-09</u>		
				ММ10		0,75
				<u>Детали</u>		
			<u>1.412-3/79-В.3-101-09</u>	ФЮРАГ ГОСТ 5781-75 Е-1200	1	

Зона № 10000. Категория 1. 10000

Изм	Лист	№ докум	Подп.	Дата	1.412-3/79-В.3-100	Лист
						2

Формат	Лист	№з.	Обозначение	Наименование	Кол.	Примечание
				<u>1.412-3/79-В.3-100-10</u>		
				ММН		0,8кг
				<u>Детали</u>		
			<u>1.412-3/79-В.3-101-10</u>	Ф10АГ ГОСТ 5781-75 Е-4320	1	
				<u>1.412-3/79-В.3-100-11</u>		
				ММ12		0,9
				<u>Детали</u>		
			<u>1.412-3/79-В.3-101-11</u>	Ф10АГ ГОСТ 5781-75 Е-4510	1	
				<u>1.412-3/79-В.3-100-12</u>		
				ММ13		0,14
				<u>Детали</u>		
			<u>1.412-3/79-В.3-101-12</u>	Ф6АГ ГОСТ 5781-75 Е-620	1	
				<u>1.412-3/79-В.3-100-13</u>		
				ММ14		0,17
				<u>Детали</u>		
			<u>1.412-3/79-В.3-101-13</u>	Ф6АГ ГОСТ 5781-75 Е-760	1	
				<u>1.412-3/79-В.3-100-14</u>		
				ММ15		0,25
				<u>Детали</u>		
			<u>1.412-3/79-В.3-101-14</u>	Ф8АГ ГОСТ 5781-75 Е-620	1	
				<u>1.412-3/79-В.3-100-15</u>		
				ММ16		0,3
				<u>Детали</u>		
			<u>1.412-3/79-В.3-101-15</u>	Ф8АГ ГОСТ 5781-75 Е-760	1	

Изд. 1979 года. Листы и детали

Изм	Лист	№ док. к. м.	Подпись	Дата	1.412-3/79-В.3-100	Лист
		18838-03	(49)	Копировал Коллущина		3

Формат №6