

# **СЕРИЯ 3.015-8/84**

**ФУНДАМЕНТЫ МОНОЛИТНЫЕ  
ЖЕЛЕЗОБЕТОННЫЕ ПОД ТИПОВЫЕ КОНСТРУКЦИИ  
ЭСТАКАД И ОТДЕЛЬНО СТОЯЩИХ ОПОР  
ТЕХНОЛОГИЧЕСКИХ ТРУБОПРОВОДОВ**

## **ВЫПУСК 0**

**МАТЕРИАЛЫ ДЛЯ ПРОЕКТИРОВАНИЯ ФУНДАМЕНТОВ  
ПОД ЖЕЛЕЗОБЕТОННЫЕ КОЛОННЫ ПРЯМОУГОЛЬНОГО  
СЕЧЕНИЯ И СТАЛЬНЫЕ ОПОРЫ**

ЦЕНТРАЛЬНЫЙ ИНСТИТУТ ТИПОВОГО ПРОЕКТИРОВАНИЯ  
ГОССТРОЯ СССР

Москва. А-445. Смольная ул. 22

Сдано в печать VI 1987 года

Заказ № 3001

Тираж 3000 экз.

# СЕРИЯ 3.015-8/84

ФУНДАМЕНТЫ МОНОЛИТНЫЕ  
ЖЕЛЕЗОБЕТОННЫЕ ПОД ТИПОВЫЕ КОНСТРУКЦИИ  
ЭСТАКАД И ОТДЕЛЬНО СТОЯЩИХ ОПОР  
ТЕХНОЛОГИЧЕСКИХ ТРУБОПРОВОДОВ

## ВЫПУСК 0

МАТЕРИАЛЫ ДЛЯ ПРОЕКТИРОВАНИЯ ФУНДАМЕНТОВ  
ПОД ЖЕЛЕЗОБЕТОННЫЕ КОЛОННЫ ПРЯМОУГОЛЬНОГО  
СЕЧЕНИЯ И СТАЛЬНЫЕ ОПОРЫ

РАЗРАБОТАНЫ ИНСТИТУТОМ ХАРЬКОВСКИЙ ПРОМСТРОЙНИИПРОЕКТ ГОССТРОЯ СССР

ХАРЬКОВСКИЙ ПРОМСТРОЙНИИПРОЕКТ  
ГЛАВНЫЙ ИНЖЕНЕР ИНСТИТУТА *Довгий* ДОВГИЙ Н.Ф.  
ГЛАВНЫЙ ИНЖЕНЕР ПРОЕКТА *Монин* МОНИН А.М.

АРМПРОМПРОЕКТ ГОССТРОЯ СССР  
ГЛАВНЫЙ ИНЖЕНЕР ИНСТИТУТА *Ростомян* РОСТОМЯН М.Г.

ОДобрены и введены в  
ДЕЙСТВИЕ  
Главоргпроектom Госстроя СССР  
письмо от 15.05.86 № 2/3-245

№ п/п	ОБОЗНАЧЕНИЕ	НАИМЕНОВАНИЕ	СТР.
1	3.015-8/84.0-00	СОДЕРЖАНИЕ	2
2	3.015-8/84.0-00ПЗ	ПОЯСНИТЕЛЬНАЯ ЗАПИСКА	3... 8
3	3.015-8/84.0-01	СХЕМЫ РАСПОЛОЖЕНИЯ ФУНДАМЕНТОВ ПОД КОЛОН- НЫ ОТДЕЛЬНО СТОЯЩИХ ОПОР. СЕРИЯ 3.015-1/82	9
4	3.015-8/84.0-02	СХЕМЫ РАСПОЛОЖЕНИЯ ФУНДАМЕНТОВ ПОД КОЛОННЫ ОДНОРУЧНЫХ ЭСТАКАД. СЕРИЯ 3.015-2/82	10
5	3.015-8/84.0-03	СХЕМЫ РАСПОЛОЖЕНИЯ ФУНДАМЕНТОВ ПОД КОЛОННЫ ДВУХЪЯРУСНЫХ ЭСТАКАД ТИПОВ IX Ж... XIII Ж. СЕРИЯ 3.015-3/82	11
6	3.015-8/84.0-04	КЛЮЧ ДЛЯ ПОДБОРА ФУНДА- МЕНТОВ ПОД ЖЕЛЕЗОБЕТОН- НЫЕ КОЛОННЫ. СЕРИИ 3.015-1/82, 3.015-2/82, 3.015-3/82	12... 18
7	3.015-8/84.0-05	КЛЮЧ ДЛЯ ПОДБОРА ФУНДАМЕНТОВ ПОД СТАЛЬНЫЕ ОПОРЫ СЕРИИ 3.015-1/82	19
8	3.015-8/84.0-06	НОМЕНКЛАТУРА ПОДКОЛОННИКОВ ТИПА ПА1, ПА2, ПБ1, ПБ2, ПБ1, ПБ2, ПЕ1	20, 21
9	3.015-8/84.0-07	НОМЕНКЛАТУРА ПОДКОЛОННИКОВ ТИПА ПГ, ПИ, ПК	22
10	3.015-8/84.0-08	НОМЕНКЛАТУРА ПОДКОЛОННИКОВ ПОД СТАЛЬНЫЕ ОПОРЫ	23
11	3.015-8/84.0-09	НОМЕНКЛАТУРА ФУНДАМЕНТНЫХ ПЛИТ ТИПА ПФ1... ПФ3, ПФ5, ПФ7	24
12	3.015-8/84.0-10	НОМЕНКЛАТУРА ФУНДАМЕНТНЫХ ПЛИТ ТИПА ПФ4, ПФ6, ПФ24, ПФ13... ПФ16	25

№ п/п	ОБОЗНАЧЕНИЕ	НАИМЕНОВАНИЕ	СТР.
13	3.015-8/84.0-11	НОМЕНКЛАТУРА ФУНДАМЕНТНЫХ ПЛИТ ТИПА ПФ8... ПФ11, ПФ17, ПФ18, ПФ25	26
14	3.015-8/84.0-12	НОМЕНКЛАТУРА ФУНДАМЕНТНЫХ ПЛИТ ТИПА ПФ12; ПФ26; ПФ19... ПФ21	27
15	3.015-8/84.0-13	НОМЕНКЛАТУРА ФУНДАМЕНТНЫХ ПЛИТ ТИПА ПФ22, ПФ27	28
16	3.015-8/84.0-14	НОМЕНКЛАТУРА ФУНДАМЕНТНЫХ ПЛИТ ТИПА ПФ23; ПФ28... ПФ33	29
17	3.015-8/84.0-15	НОМЕНКЛАТУРА ФУНДАМЕНТНЫХ ПЛИТ ТИПА ПФ34-1... ПФ49-1	30, 31
18	3.015-8/84.0-16	ТАБЛИЦА ДЛЯ ПОДБОРА СОСТАВНЫХ ЭЛЕМЕНТОВ ФУНДАМЕНТА (ПЛИТА ФУНДАМЕНТАЛЬНАЯ И ПОДКОЛОН- НИК) ПОД ЖЕЛЕЗОБЕТОННЫЕ КОЛОННЫ	32... 73
19	3.015-8/84.0-17	ТАБЛИЦА ДЛЯ ПОДБОРА СОС- ТАВНЫХ ЭЛЕМЕНТОВ ФУНДА- МЕНТА (ПЛИТА ФУНДАМЕНТ- НАЯ И ПОДКОЛОННИК) ПОД СТАЛЬНЫЕ ОПОРЫ	74... 78

ИМ. № ПОД. В. ПОДПИСЬ И Д. Д. П. В. З. О. М. И. М. А. З.

НАЧ. ОТД.	БРОДСКИЙ	
И. КОНТР.	ЗОРНИ	
ГЛА. КОНСТ.	ЗОРНИ	
РУК. ГР.	СВИРЬ	
СТ. ИНЖ.	БОЛНЯКСКАЯ	
СТ. ИНЖ.	БОЛНЯКСКАЯ	
ТЕХНИК	ЛИТВИНЕНКО	

3.015-8/84.0-00

СОДЕРЖАНИЕ

СТАНДА	ЛИСТ	ЛИСТОВ
Р	1	1
ГОССТРОЙ СССР		
ХАРЬКОВСКИЙ		
ПРОМСТРОЙНИИПРОЕКТ		

## 1. ОБЩАЯ ЧАСТЬ

1.1. В настоящей серии разработаны материалы для проектирования и рабочие чертежи монолитных железобетонных фундаментов на естественном основании для типовых конструкций эстакад и отдельно стоящих опор под технологические трубопроводы серии 3.015-1/82, 3.015-2/82, 3.015-3/82.

1.2. Серия 3.015-8/84 состоит из 3<sup>х</sup> выпусков:

Выпуск 0. Материалы для проектирования фундаментов под железобетонные колонны и стальные опоры.

Выпуск 1. Подколонники, плиты фундаментные. Рабочие чертежи.

Выпуск 2. Арматурные и закладные изделия. Рабочие чертежи.

Выпуск 0 содержит обычно пояснительную записку, монтажные схемы фундаментов одного температурного блока, ключ для подбора фундаментов под железобетонные колонны и стальные опоры, номенклатуру подколонников и фундаментных плит, таблицы для подбора составных частей фундамента (фундаментных плит и подколонников).

Выпуск 1 содержит рабочие чертежи составных элементов монолитных железобетонных фундаментов — подколонники и фундаментные плиты под железобетонные колонны и стальные опоры серии 3.015-1/82, 3.015-2/82, 3.015-3/82.

Выпуск 2 содержит рабочие чертежи вертикальных сеток, плоских горизонтальных сеток для армирования подколонников и закладные изделия для крепления стальных опор.

1.3. Фундаменты разработаны под все сборные железобетонные колонны и стальные стойки отдельно стоящих опор и эстакад, за исключением опор и эстакад, применяемых для труднодоступных пунктов строительства и районов территории СССР, в которых применение сборного железобетона, как правило, не рекомендуется в соответствии с требованиями ТП 101-84.

Проектирование фундаментов на вечномёрзлых грунтах, в районах с сейсмичностью более 6 баллов, в районах горных выработок и других особых условиях данной серии не предусмотрено.

1.4. Монолитные фундаменты допускается применять для отдельно стоящих опор и эстакад, строящихся в районах с расчетной зимней температурой воздуха до -55°С и расчетным давлением на основание от 1,5 кгс/см<sup>2</sup> до 4,5 кгс/см<sup>2</sup>.

При разработке конкретного проекта марка стали арматуры класса А-I, А-II, А-III назначается согласно таблице приложения 1 СНиП 2.03.01-84 в зависимости от расчетной зимней температуры наружного воздуха в районе строительства.

1.5. В условиях агрессивной среды проектирование фундаментов производится с учетом требований главы СНиП II-28-73\* "Защита строительных конструкций от коррозии".

1.6. Маркировка монолитных фундаментов, фундаментных плит и подколонников принята буквенными и цифровыми обозначениями; например:

а) монолитные фундаменты Ф5-2; Ф97-3; ФС4-4. Буквенный индекс обозначает вид конструкции:

Ф — фундамент под железобетонную колонну;

ФС — фундамент под стальную опору;

5; 97; 4 — индекс, характеризующий несущую способность фундамента (см. документ 3.015-8/84.0-04... 05);

2; 3; 4 — индекс, характеризующий марку фундамента в зависимости от глубины заложения фундамента и допустимого давления на грунт (см. документ 3.015-8/84.0-16)

б) фундаментные плиты: ПФ3-1; ПФ18-3; ПФ32-2. Буквенные индексы обозначают вид конструкции ПФ — плита фундаментная;

3; 18; 32 — индекс, характеризующий габаритные размеры фундаментной плиты (см. документ 3.015-8/84.0-09... 15),

1; 3; 2 — индекс, характеризующий несущую способность фундаментной плиты.

в) подколонники под сборные железобетонные колонны ПАВ3-2; ПВ1-2-1; ПЛ1-3-1.

Буквенный индекс обозначает вид конструкции П — подколонник. А, В, Л — индекс, характеризующий размеры подколонника в плане в зависимости от размеров устанавливаемых опор (см. документ 3.015-8/84.0-06... 07)

3; 2; 4 — индекс после тире, характеризующий размеры подколонника по высоте в зависимости от глубины заложения фундамента.

2; 1; 1 — индекс (последняя цифра), характеризующий несущую способность подколонника (см. документ 3.015-8/84.0-06).

2; 1; 1 — цифровой индекс после буквенного, характеризующий размеры стакана подколонника в плане.

3.015-8/84.0-00ПЗ

ПОЯСНИТЕЛЬНАЯ  
ЗАПИСКА

СТАВКА	ЛИСТ	ЛИСТОВ
Р	1	6
ХАРЬКОВСКИЙ ПРОМСТРОЙНИИПРОЕКТ		

2) Подколонники под стальные опоры ПН1-3-1; ПН2-2-3.

Каждый подколонник состоит из четырех столбов, расположенных симметрично на каждой фундаментной плите. Буквенный индекс обозначает вид конструкции. ПН - подколонник под стальную опору.

1,2 - индекс после буквенного, характеризующий размеры столбов в плане и расстояния между ними (см. документ 3.015-8/84.0-08)

3,2 - индекс после тире, обозначающий размер подколонника по высоте в зависимости от глубины заложения фундамента (см. документ 3.015-8/84.0-08)

1,3 - индекс (последняя цифра), характеризует расположение закладных изделий в столбах подколонника, их марку (смотрите документ 3.015-8/84.0-17).

1.7. Маркировка типов подколонников в зависимости от размеров железобетонных колонн приведена на листе 6 пояснительной записки.

## 2. КОНСТРУКТИВНЫЕ РЕШЕНИЯ

2.1. В целях сокращения графического материала конструкции фундаментов (подколонники и фундаментные плиты) запроектированы отдельно.

2.2. Каждый фундамент состоит из фундаментной плиты и одного, двух или четырех подколонников, расположенных на одной плите.

Два подколонника на одной фундаментной плите располагаются при раздвижке между железобетонными колоннами  $C=1,8; 2,4$  м; четыре подколонника на одной фундаментной плите - в фундаментах под стальные стойки. В серии также предусмотрен один подколонник под две стойки при раздвижке между ними  $C=1,2$  м. В этом случае на одном подколоннике запроектировано два стакана и размер подколонника принят с учетом расстояния между колоннами и размером устанавливаемой колонны (см. лист 5).

Например, под колонны сечением  $500 \times 500$  и раздвижке между ними  $C=1,2$  м, размер подколонника будет  $2400 \times 1200$  (расположение в плане необходимо выбирать по монтажной сетке), смотрите п 4 пояснительной записки.

2.3. Верх подколонника фундаментов принят выше планировочной отметки земли с учетом выполнения нулевого цикла до монтажа колонн или стоек.

2.4. Высоты фундаментов приняты равными 1,500; 1,800; 2,400; 3,000 м, что соответствует отметкам заложения - 1,300; -1,600; -2,200; -2,800 м.

2.5. Армирование фундаментов выполняется плоскими сварными сетками и пространственными каркасами, согласно выпуску 1.

2.6. Фундаментные плиты и подколонники бетонируются одновременно и вертикальная арматура подколонников заводится в фундаментную плиту.

2.7. Под фундаментными плитами предусматривается устройство бетонной подготовки из бетона марки М50, толщиной 100 мм. Размеры подготовки в плане принимать в каждом направлении на 100 мм больше, чем размеры плитной части фундамента.

## 3. РАСЧЕТ.

3.1. Расчет фундаментов под железобетонные и стальные колонны произведен на ЭВМ „Минск-32“ по комплексной программе проектирования отдельно стоящих фундаментов промзданий на естественном основании — „Ф0К-ЕС-80“, разработанной Киевским Промстройпроектом в соответствии с главами СНиП 2.02.01-83 „Основания зданий и сооружений“ и СНиП 2.03.01-84 „Бетонные и железобетонные конструкции“.

Нагрузки на фундаменты приняты по типовым сериям 3.015-1/82, 3.015-2/82, 3.015-3/82. Класс ответственности для фундаментов, в соответствии с „Правилами учета степени ответственности зданий и сооружений при проектировании конструкций“ (приложение к постановлению Госстроя СССР от 19 марта 1981 г. N 41) установлен II, в связи с чем при расчете фундаментов применен коэффициент надежности по назначению  $\gamma_n = 0,95$ .

3.2. При расчете фундаментов принята следующая ориентация: размер „с“ фундаментных плит и подколонников, всегда расположен вдоль оси трассы или эстакады (см. документ 3.015-8/84.1-1200... - 2600). В двухстоечных опорах и эстакадах, где раздвижка между колоннами равна  $C=1,800$  м,  $C=2,400$  м подошву фундамента необходимо повернуть стороной „б“ вдоль оси трассы или эстакады, в этом случае возле марки этой подошвы ставится знак \* (см. документ 3.015-8/84.0-16).

3.3. Давление по подошве фундаментов определено исходя из следующих положений:

а) Среднее давление на грунт основания под подошвой фундамента от основного сочетания расчетных нагрузок не должно быть более расчетного давления на основании  $R$ , вычисленного по формуле (7) главы СНиП 2.02.01-83.

б) Эпюра давления на грунт может быть треугольной с неполным касанием подошвы фундамента с грунтом (с отрывом).

При этом площадь подошвы, не имеющая контакта с основанием, не должна быть больше 0,33 от общей площади подошвы фундамента, т.е.

$F_{отр.}/F_{фунд.} \leq 0,33$ . Величина краевого давления в этом случае при действии момента вдоль каждой оси фундамента не должна превышать  $1,2R$  и в угловой точке -  $1,5R$ .

В) Усредненная плотность фундамента и грунта на его участках принята 2,0 тс/м<sup>3</sup>

3.4. Расчет фундаментной плиты произведем по прочности на продавливание плиты в целом и каждой ступени в отдельности; на изгиб консольного выступа, в сечениях по границам подколлонника и ступени, а также по раскрытию трещин.

3.5. Расчет подколлонников выполняем по прочности на косое внецентренное сжатие в двух сечениях — в уровне верха фундаментной плиты и в уровне дна стакана. При этом сечение в уровне дна стакана рассматривалось, как коробчатое.

#### 4. УКАЗАНИЯ ПО ПРИМЕНЕНИЮ.

4.1. При разработке фундаментов по материалам данной серии рекомендуется следующий порядок работы:

а) Определить по ключу для подбора фундаментов тип фундамента в зависимости от марки железобетонной колонны прямоугольного сечения или стальной опоры.

б) Определить по формуле 7 СНиП 2.02.01-83 расчетное давление на основание по заданным характеристикам грунта и предварительным размерам подошвы фундамента, найденным в таблицах для подбора составных элементов фундамента.

в) По таблицам для подбора составных элементов фундамента (фундаментных плит и подколлонников), в зависимости от заглубления и найденного расчетного давления на основание, определить марку подколлонника и окончательно марку фундаментной плиты.

г) Составить монтажную схему фундаментов трассы отдельно стоящих опор или стаяк (аналогично приведенным на листах 01... 03). По выпуску 1 определить соответствующую расчету фундаментную плиту и подколлонник и составить рабочий чертеж фундамента.

#### 4.2. Примеры подбора фундаментов.

##### Пример 1. Исходные данные:

Колонна КВ-4, серия 3.015-1/82, опоры типа II. Отметка верха подколлонника — плюс 0,200 м. Отметка подошвы фундамента — минус 2,800 м (d<sub>1</sub>), следовательно высота фундамента H=3,000 м.

Грунт: пески мелкие маловлажные с расчетными характеристиками:

$\gamma_{II} = 32^\circ$ ;  $C_{II} = 0,2 \text{ тс/м}^2$ ;  $\gamma_{II}' = 1,9 \text{ тс/м}^3$ ;  $\gamma_{II}'' = 1,8 \text{ тс/м}^3$ . Требуется подобрать марку фундамента согласно ключу для подбора фундаментов (см. документ 3.015-8/84.0-04, колонне КВ-4 соответствует фундамент типа Ф10 по таблице для подбора составных элементов фундамента (см. документ 3.015-8/84.0-16 л.1) при заглублении фундамента на -2,800 м и типе фундамента Ф10 подколлонник имеет марку ПА2-4-1, а фундаментные плиты могут быть следующие:

при  $R = 1,5 \text{ кгс/см}^2$  — ПФ9-1\* с размерами в плане  $a \times b = 2,700 \times 2,100 \text{ м}$ ,

при  $R = 2,0 \div 4,5 \text{ кгс/см}^2$  — ПФ8-1 с размерами в плане  $a \times b = 2,400 \times 2,100 \text{ м}$ . Определяем расчетное давление на основание фундамента при  $b = 2,100 \text{ м}$  по формуле (7) СНиП 2.02.01-83

$$R = \frac{C_{II} \times \gamma_{II} \times [M_{II} \times K_{II} \times V_{II} \times \gamma_{II}' + M_{II} \times C_{II}]}{\gamma_{II} \times 1,3; \quad \gamma_{II} \times 1,0 \text{ (согласно таблице 3 и примечания пункта 2).}$$

$\gamma_{II} = 1,3$ ;  $\gamma_{II} = 1,0$  (согласно таблице 3 и примечания пункта 2).

$K_{II} = 1,0$  согласно пункту 2, 41

по таблице 4 при  $\gamma = 32^\circ$ ;  $M_{II} = 1,34$ ;  $M_{II} = 6,34$ ;  $M_{II} = 8,55$ , тогда:

$$R = \frac{1,3 \times 1,0}{1,0} (1,34 \times 2,1 \times 1,9 + 6,34 \times 2,8 \times 1,8 + 8,55 \times 0,2) = 50,8 \text{ тс/м}^2 >$$

$> 45,0 \text{ тс/м}^2$ . Следовательно по расчетному сопротивлению проходит плита ПФ8-1 (см. документ 3.015-8/84.0-16 л.1) и марка фундамента будет Ф10-5.

В выпуске 1 находим рабочие чертежи фундаментной плиты ПФ8-1 и подколлонника ПА2-4-1 и составляем чертеж фундамента Ф10-5 (см. документ 3.015-8/84.0-00ПЗ л.5)

##### Пример 2. Исходные данные:

Серия 3.015-1/82, опоры типа III, колонна КВ-7, раздвижка между колоннами  $C = 1,800 \text{ м}$ .

Отметка верха подколлонника — плюс 0,200 м; отметка подошвы фундамента — минус 1,300 м. Требуется подобрать марку фундамента.

Грунты те же, что и в примере 1.

Согласно ключу для подбора фундаментов (см. документ 3.015-8/84.0-04 лист 2) колонне КВ-7 при раздвижке  $C = 1,800 \text{ м}$  соответствует фундамент Ф18.

По таблице для подбора составных элементов фундамента (см. документ 3.015-8/84.0-16 л. 2) фундамент Ф18 состоит из двух подколлонников и фундаментной плиты, в данном примере при заглублении минус 1,300 м фундамент Ф18 состоит из подколлонников марки ПА2-1-1 и фундаментной плиты при  $R_p = 1,5 \text{ кгс/см}^2 \div 4,5 \text{ кгс/см}^2$  — ПФ30-1.

Размер фундаментной плиты в плане  $a \times b = 3,000 \times 3,600 \text{ м}$ .

Определяем расчетное давление на основание фундамента при ширине подошвы  $b = 3,000 \text{ м}$ ; в связи с тем, что грунтовые условия приняты такими же, как и в примере 1, то все коэффициенты останутся прежними, тогда

$$R = \frac{1,3 \times 1,0}{1,0} (1,34 \times 3,0 \times 1,9 + 6,34 \times 1,3 \times 1,8 + 8,55 \times 0,2) = 31,47 \text{ тс/м}^2$$

Расчетное давление на основание  $R = 31,5 \text{ кгс/см}^2$  находится в пределах между  $3,0 \text{ кгс/см}^2$ ; т.е.  $R = 3,15 \text{ кгс/см}^2 < R = 3,5 \text{ кгс/см}^2$ .

Таким образом фундамент имеет марку Ф18-1 и состоит из фундаментной плиты ПФ30-1 и двух подколлонников ПА2-1-1 с раздвижкой в осях  $C = 1,800 \text{ м}$ . Конструкцию фундамента марки Ф18-1 смотрите документ 3.015-8/84.0-00ПЗ л.5

Лист 3 из 3. Подпись и дата. Визы инженера

ПРИМЕР 3. Исходные данные:

Серия 3.015-1/82, опоры типа III, колонна КВ-7, раздвижка между колоннами С=2,400 м.

Отметка верха подколонника — плюс 0,200 м.

Отметка подошвы фундамента — минус 1,300 м.

Грунты те же, что и в примере 1. Требуется подобрать марку фундамента. Согласно ключу для подбора фундаментов (см. документ 3.015-8/84.0-04 л. 2) колонне КВ-7 при раздвижке С=2,400 м соответствует фундамент типа Ф 19.

По таблице для подбора составных элементов фундамента (см. документ 3.015-8/84.0-16 л. 2) фундамент Ф19 при заглублении до минус 1,300 м имеет марку подколонника ПЯ2-1-1, а фундаментную плиту ПФ1Н<sup>1</sup> при R=1,5 ÷ 4,5 кгс/см<sup>2</sup>.

Определение расчетного давления на основание смотрите пример 2.

Опора, состоящая из двух сборных железобетонных колонн с раздвижкой С=2,400 м имеет два отдельных фундамента марки Ф19 каждый из которых состоит из подколонника марки ПЯ2-1-1 и фундаментной плиты марки ПФ1Н<sup>1</sup>.

Знак \* обозначает, что в данном фундаменте фундаментную плиту необходимо повернуть на 90° по сравнению с ориентировкой фундаментных плит (т.е. размер „в“ должен располагаться вдоль оси трассы или эстакады).

Конструкцию фундамента марки Ф19-1 смотрите документ 3.015-8/84.0-00ПЗ лист 5.

Пример 4. Исходные данные:

Серия 3.015-3/82, эстакады типов IX ЭС ÷ XIII ЭС.

Монтажные схемы фундаментов под колонны двухъярусных эстакад типов IX ЭС ÷ XIII ЭС смотрите документ 3.015-8/84.0-03 лист 1.

Опора концевая температурного блока типа IX ЭС состоит из двух колонн марки К12-8. Пролетное строение — железобетонная ферма, раздвижка между колоннами С=3,600 м, расстояние между колоннами температурного блока 1,200 м.

Отметка верха подколонника — плюс 0,200 м.

Отметка подошвы фундамента — минус 2,800 м.

Грунты те же, что в примере 1. Требуется подобрать марку фундамента. Согласно ключу для подбора фундаментов (см. документ 3.015-8/84.0-04 лист 7) колоннам К12-8 при С=3,600 м соответствует фундамент типа Ф200.

По таблице для подбора составных элементов (см. документ 3.015-8/84.0-16 лист 40) фундамент типа Ф200 при заглублении подошвы до отметки минус 2,800 м состоит из подколонника

ПГ1-4 и фундаментной плиты

а) при R=1,5 кгс/см<sup>2</sup> — ПФ30<sup>1</sup>-1 с размерами в плане 3,600x3,000 м

б) при R=2,0 кгс/см<sup>2</sup> — ПФ30<sup>1</sup>-2 с размерами в плане 3,600x3,000 м

в) при R=2,5 ÷ 4,5 кгс/см<sup>2</sup> — ПФ23<sup>1</sup>-1 с размерами в плане 3,000x2,400 м.

Определяем расчетное давление на основание фундамента при ширине b=3,000 м

В связи с тем, что грунтовые условия приняты такими же как и в примере 1, все коэффициенты остаются прежними.

$$R = \frac{1,3 \times 1,0}{1,0} (1,34 \times 3,0 \times 1,9 + 6,34 \times 2,8 \times 1,8 + 8,55 \times 0,2) = 53,74 \text{ тс/м}^2 > 20 \text{ тс/м}^2$$

Определяем расчетное давление на основание фундамента при ширине подошвы b=2,400 м:

$$R = \frac{1,3 \times 1,0}{1,0} (1,34 \times 2,4 \times 1,9 + 6,34 \times 2,8 \times 1,8 + 8,55 \times 0,2) = 51,75 \text{ тс/м}^2 > 45 \text{ тс/м}^2$$

Таким образом, под данную опору с раздвижкой С=3,600 м получаем два фундамента марки Ф200-10, каждый из которых состоит из фундаментной плиты ПФ23<sup>1</sup>-1 и подколонника марки ПГ1-4 под две стойки.

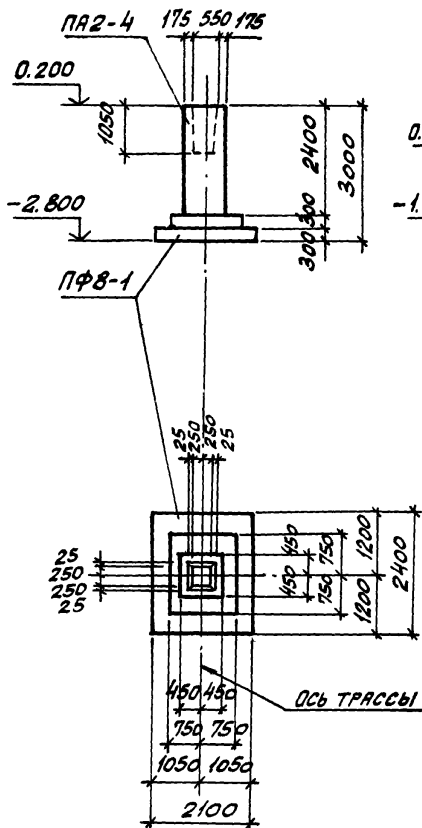
Конструкцию фундамента Ф200-10 смотрите документ 3.015-8/84.0-00ПЗ лист 5.

ЛИСТ № 001  
ПОДПИСЬ И ДАТА  
ВЕРН. ИНЖ. ИЯ

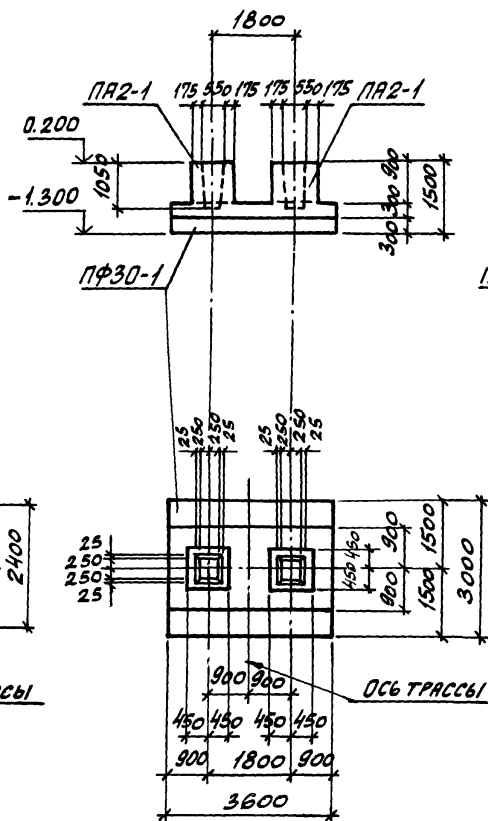


ТИПЫ ФУНДАМЕНТОВ

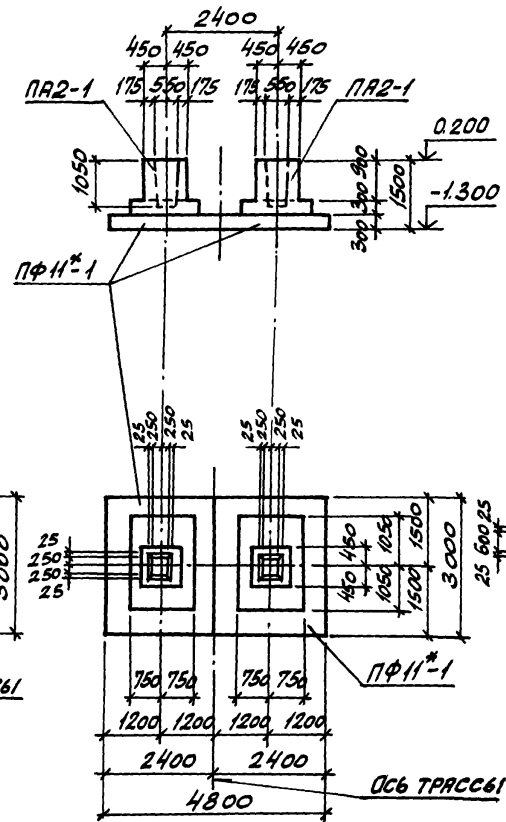
Ф10-5



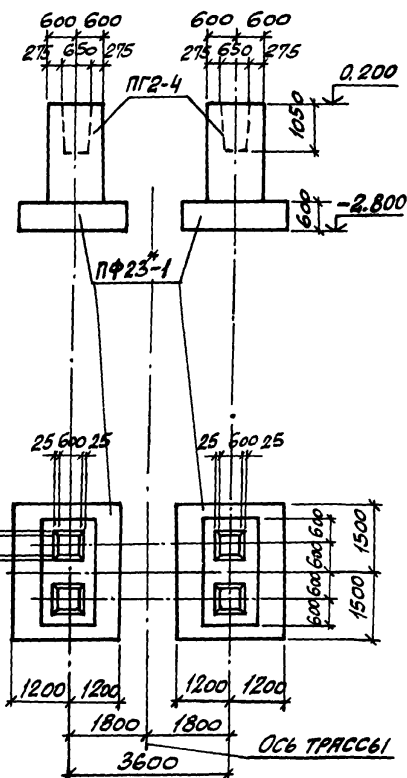
Ф18-1



Ф19-1



Ф200-10



ИЗМ. № ПОДЛ. ПОДПИСЬ И ДАТА ВЗЯТ. ИМЯ

ИЗМ. ЛИСТ № ДОКУМ. ПОДПИСЬ ДАТА

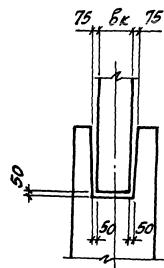
3.015-8/84.0-0013

21704-01 8

ЛИСТ  
5

Типы подколонников

1-1



2-2

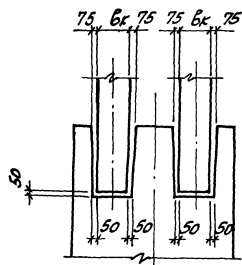


Рис.1

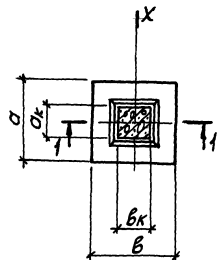
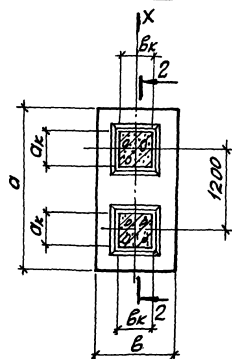


Рис.2



Подколонник

Колонна

Тип подколонника	Рис.	Размеры в плане, мм		Размеры в плане, мм		
		а	б	ак	бк	
ПЯ1	1	900	900	300	300	
ПЯ2				400	400	
ПБ1				500	500	
ПБ2			1200	1200	600	600
ПВ1					500	500
ПВ2					600	600
ПЕ1	1500	900	800	400		
ПГ1	2	2400	1200	500	500	
ПГ2				600	600	
ПИ1				900	400	
ПК1			2100	1200	400	500
ПК2					600	600

Ось „Х“ направлена вдоль трассы или эстакады.

3.015-В/84.0-00ПЗ

Лист

6

СХЕМА РАСПОЛОЖЕНИЯ ФУНДАМЕНТОВ ПОД КОЛОННЫ ОПОР ТИПА II  
СЕРИЯ 3.015-1/82

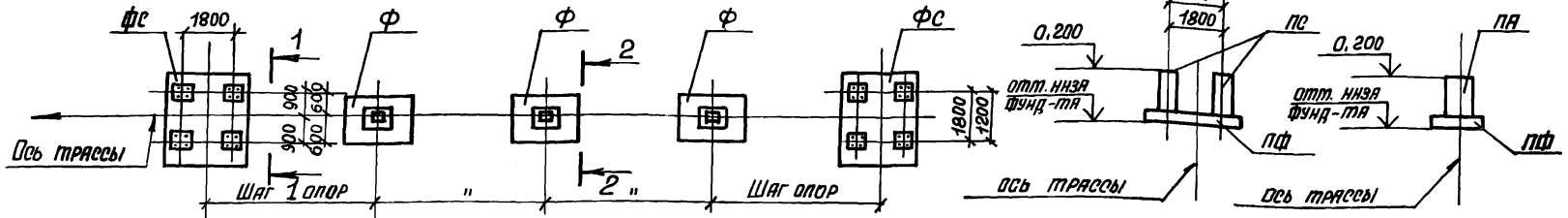
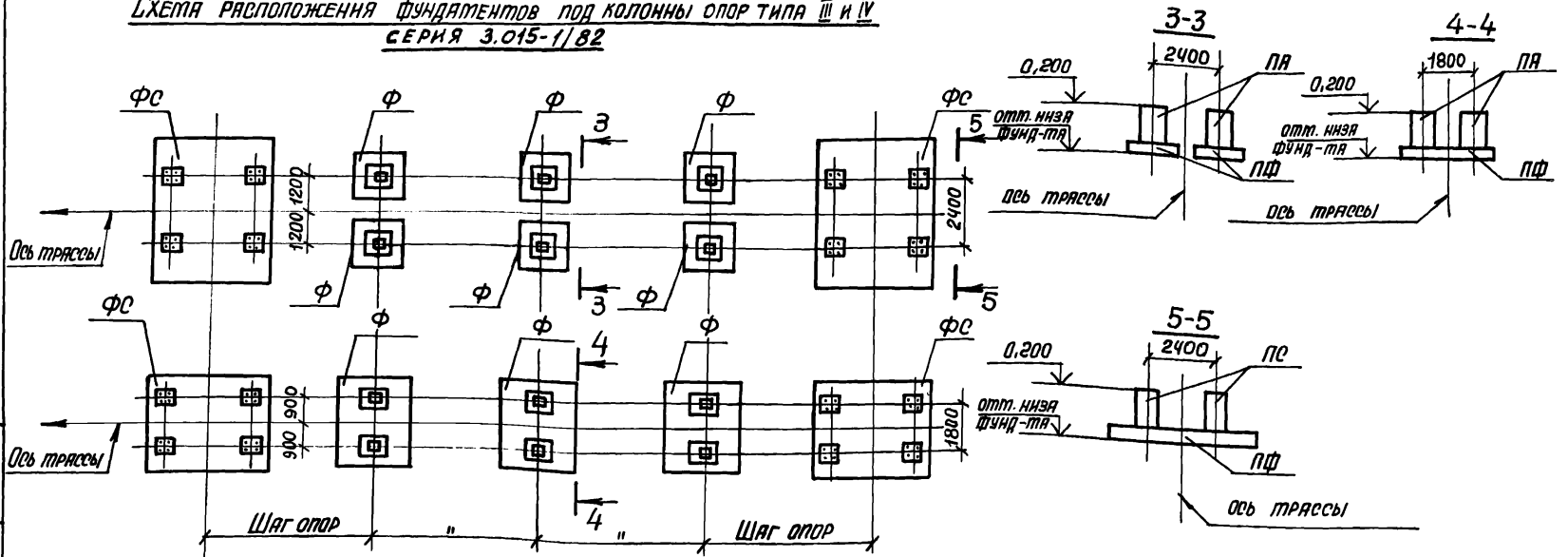


СХЕМА РАСПОЛОЖЕНИЯ ФУНДАМЕНТОВ ПОД КОЛОННЫ ОПОР ТИПА III и IV  
СЕРИЯ 3.015-1/82



Плиты фундаментные типа ПФ СМОТРИТЕ ЛИСТ 3.015-8/84.0-09,  
ПОДКОЛОННИКИ ТИПА ПЯ СМОТРИТЕ ЛИСТ 3.015-8/84.0-06,  
ТИПА ПС-3.015-8/84-08.

ИВЧ.ОТД.	БРОДЕКНИЙ	
И.КОНТРА.	БОРИН	
ОЛ.АВИАСТ.	БОРИН	
РУК.ГР.	СВАНЬ	
СТ.ИНЖ.	БОДНЯНСКАЯ	
СТ.ИНЖ.	БОДНЯНСКАЯ	
ИНЖЕНЕР	ПЕТРАШ	

3.015-8/84.0-01

Схемы расположения фунда-  
ментов под колонны отдель-  
но стоящих опор. СЕРИЯ  
3.015-1/82

Листов	7
Лист	7
Страница	7
РОССТРОИ СБЕР ХАРЬКОВСКИЙ ПРОМСТРОИНИИПРОЕКТ	

Схема расположения фундаментов под колонны

одноруких эстакад типа IIIЖ ÷ VЖ, IК ÷ VК

СЕРИЯ 3.015-2/82

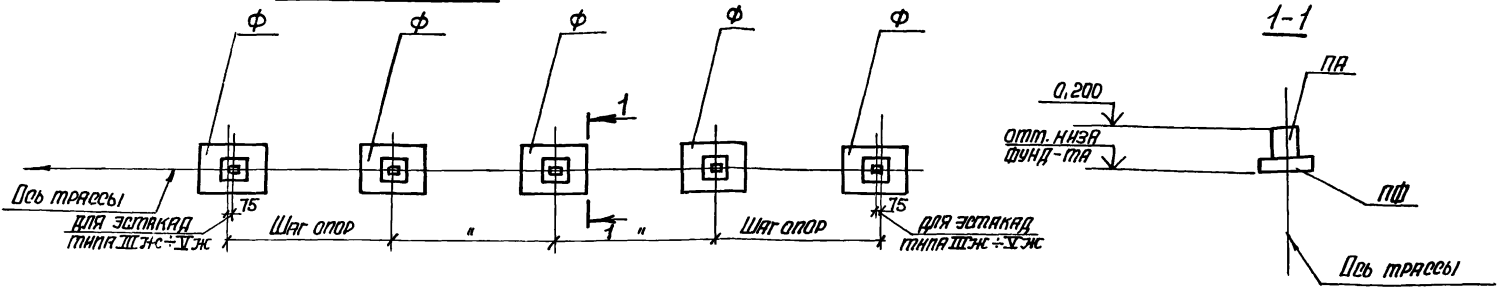
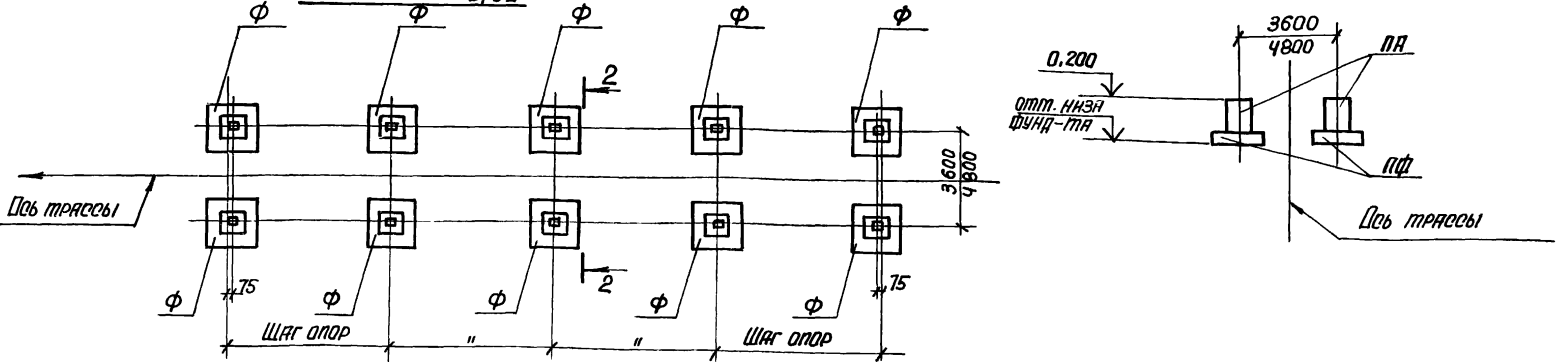


Схема расположения фундаментов под колонны

одноруких эстакад типа VIЖ ÷ VIIIЖ

СЕРИЯ 3.015-2/82



Плиты фундаментные типа ПФ смотрите лист 3.015-8/84.0-09,  
подколонники типа ПЯ смотрите лист 3.015-8/84.0-06.

Нач. отд.	Бродякнй				3.015-8/84.0-02		
Н. контр.	Зарин						
Ил. контр.	Зарин						
Рис. гр.	Сварь						
Ст. инж.	Боднянская						
Ст. инж.	Боднянская				Схемы расположения фунда- ментов под колонны одноруких эстакад. СЕРИЯ 3.015-2/82.		
Инженер	Петраш						
					Стация	Лист	Летов
					1	1	1
					ГОСУДАРСТВЕННЫЙ ХАРЬКОВСКИЙ ПРОМСТРОИНИИПРОЕКТ		

ИМЯ НЕ ПОДСТАВЛЯТЬ ИЛИ НЕ ПИСАТЬ

СХЕМА РАСПОЛОЖЕНИЯ ФУНДАМЕНТОВ ПОД КОЛОННЫ  
ДВУХъярусных эстакад типа IX Ж.  
СЕРИЯ 3.015-3/82

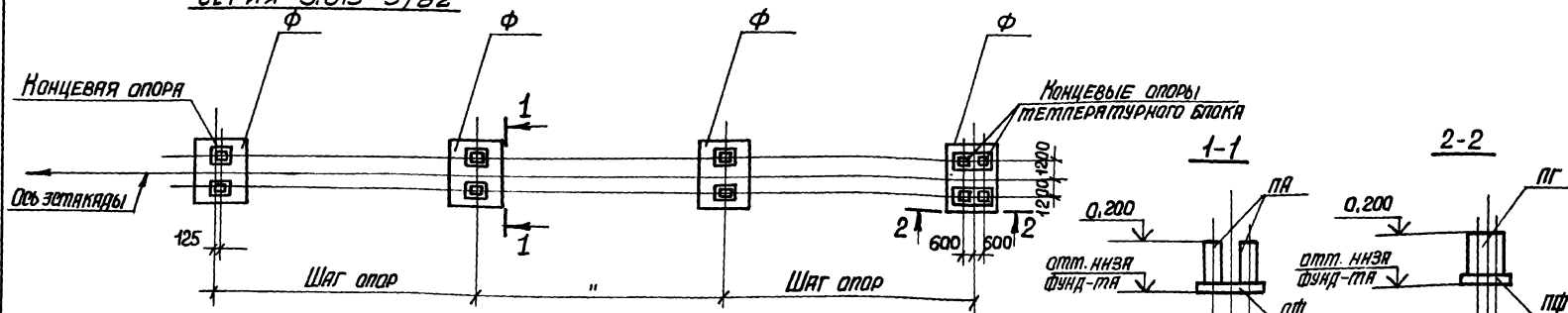
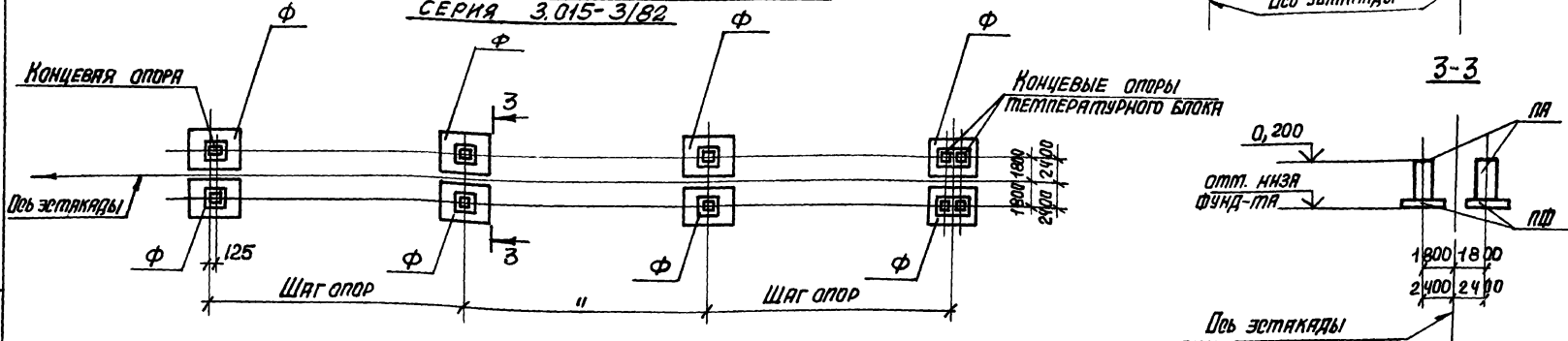


СХЕМА РАСПОЛОЖЕНИЯ ФУНДАМЕНТОВ ПОД КОЛОННЫ  
ДВУХъярусных эстакад типа X Ж + XIII Ж  
СЕРИЯ 3.015-3/82



Плиты фундаментные типа ПФ смотрите лист 3.015-8/84.0-09,  
подколонники типа ПА смотрите лист 3.015-8/84.0-06,  
типа ПГ - 3.015-8/84.0-07.

Ивч. отд.	Бродский	
И. контр.	Зорин	
От. констр.	Зорин	
Рук. гр.	Сварь	
Ст. инж.	Бодянская	
Ст. инж.	Бодянская	
Инженер	Петряш	

3.015-8/84.0-03  
Схемы расположения фунда-  
ментов под колонны двухъярус-  
ных эстакад типов  
IX Ж... XIII Ж.  
СЕРИЯ 3.015-3/82.

Лист	1
Институт	ХАРЬКОВСКИЙ ПРОМСТРОИНИИПРОЕКТ

Опоры типа II

МАРКА КОЛОННЫ	ТИП ФУНДАМЕНТА	МАРКА КОЛОННЫ	ТИП ФУНДАМЕНТА	МАРКА КОЛОННЫ	ТИП ФУНДАМЕНТА	МАРКА КОЛОННЫ	ТИП ФУНДАМЕНТА	МАРКА КОЛОННЫ	ТИП ФУНДАМЕНТА	
K1-1	Ф1	K7-1	Ф1	K13-1	Ф11	K20-1	Ф11	K25-2	ПРОМЕЖ.С ОТВОДОМ	Ф8
K1-2		K7-2		K13-2		ПРОМЕЖ.С ОТВОДОМ			K20-2	
K1-3	Ф2	K8-1	АНКЕРНАЯ	Ф26	Ф8	K20-3	АНКЕРНАЯ	K25-3	АНКЕРНАЯ	Ф9
			ПРОМЕЖ.С ОТВОДОМ				ПРОМЕЖ.С ОТВОДОМ		ПРОМЕЖ.С ОТВОДОМ	
K1-4	Ф26	K8-2	ПРОМЕЖ.С ОТВОДОМ	Ф8	Ф8	K20-4	ПРОМЕЖ.С ОТВОДОМ	K26-1	ПРОМЕЖ.С ОТВОДОМ	Ф14
K2-1			АНКЕРНАЯ				K8-3		АНКЕРНАЯ	
K2-2	Ф7	K8-4	ПРОМЕЖ.С ОТВОДОМ	Ф7	Ф25	K13-4	ПРОМЕЖ.С ОТВОДОМ	K26-2	ПРОМЕЖ.С ОТВОДОМ	Ф15
K3-1	Ф12		K9-1				АНКЕРНАЯ		АНКЕРНАЯ	
K3-2	Ф10	K9-2	ПРОМЕЖ.С ОТВОДОМ	Ф10	Ф76	K13-5	ПРОМЕЖ.С ОТВОДОМ	K21-1	ПРОМЕЖ.С ОТВОДОМ	Ф77
			АНКЕРНАЯ				K14-1		АНКЕРНАЯ	
K4-1	Ф12	K10-1	АНКЕРНАЯ	Ф12	Ф12	K15-1	ПРОМЕЖ.С ОТВОДОМ	K22-1	ПРОМЕЖ.С ОТВОДОМ	Ф76
K4-2	Ф10	K10-2	ПРОМЕЖ.С ОТВОДОМ	Ф10	Ф76		АНКЕРНАЯ		АНКЕРНАЯ	
K4-3	Ф12	K10-3	АНКЕРНАЯ	Ф19	Ф76	K16-1	ПРОМЕЖ.С ОТВОДОМ	K23-1	ПРОМЕЖ.С ОТВОДОМ	Ф77
K5-1		K11-1	ПРОМЕЖ.С ОТВОДОМ	Ф12	Ф12		АНКЕРНАЯ		АНКЕРНАЯ	
K5-2	Ф25	K11-2	АНКЕРНАЯ	Ф25	Ф12	K17-1	ПРОМЕЖ.С ОТВОДОМ	K23-2	ПРОМЕЖ.С ОТВОДОМ	Ф76
K6-1	Ф65	K12-1	АНКЕРНАЯ	Ф65	Ф12		АНКЕРНАЯ		АНКЕРНАЯ	
					Ф12	K18-1	ПРОМЕЖ.С ОТВОДОМ	K24-1	ПРОМЕЖ.С ОТВОДОМ	Ф12
					Ф25	K18-2	АНКЕРНАЯ	K24-2	АНКЕРНАЯ	Ф25
					Ф65	K19-1	ПРОМЕЖ.С ОТВОДОМ	K25-1	ПРОМЕЖ.С ОТВОДОМ	Ф11
							АНКЕРНАЯ			

НАЧ. ОТД.	БРЮСКИН	
Н. КОНТР.	ЗОРИН	2007
Д. КОНСТР.	ЗОРИН	26
РУК. ГР.	СВИРЬ	2007
СТ. ИНЖ.	БОДНЯНСКАЯ	2007
СТ. ИНЖ.	БОДНЯНСКАЯ	2007
СТ. ТЕХН.	МИНАЕВА	2007

3.015-8/84.0-04

Ключ для подбора фундаментов  
под железобетонные  
прямоугольные колонны

СТАРШАЯ	ЛИСТ	ЛИСТОВ
Р	1	7

Госстрой СССР  
ХАРЬКОВСКИЙ  
ПРОМСТРОИНИИПРОЕК Т

УНИФИЦИРОВАННЫЕ ОТДЕЛЬНО СТОЯЩИЕ ОПОРЫ ПОД ТЕХНОЛОГИЧЕСКИЕ ТРУБОПРОВОДЫ СЕРИИ 3.015-1/82

ОПОРЫ ТИПА III

ОПОРЫ ТИПА IV

МАРКА КОЛОННЫ	ТИП ФУНДАМЕНТА КОЛОННЫ С РАЗДВИЖКОЙ		МАРКА КОЛОННЫ	ТИП ФУНДАМЕНТА КОЛОННЫ С РАЗДВИЖКОЙ		МАРКА КОЛОННЫ	ТИП ФУНДАМЕНТА КОЛОННЫ С РАЗДВИЖКОЙ		МАРКА КОЛОННЫ	ТИП ФУНДАМЕНТА КОЛОННЫ С РАЗДВИЖКОЙ	
	C=1,8м	C=2,4м		C=1,8м	C=2,4м		C=1,8м	C=2,4м		C=1,8м	C=2,4м
K2-1	φ13	φ14	K20-4	φ13	φ12	K35-2	-	φ24	K44-1	φ128	-
K2-3	φ15	φ15				ПРОМЕЖУТОЧНАЯ	φ13	-	K36-1	φ70	φ69
	φ13	-	АНКЕРНАЯ	K21-1	φ67				K37-1	φ75	φ74
K2-4	φ16	φ17		K21-2	φ70	φ69	K38-1	φ72	φ71	K44-4	φ124
K8-1	φ15	φ15	K25-2	φ20	-	K38-2	φ70	φ69	K44-5	-	φ129
	φ13	-	K25-4	-	-	K39-1	-	φ23	K45-1	φ121	-
K8-5	φ6	φ8	K25-5	φ13	φ12	K40-1	φ72	φ71	K45-2	φ124	φ124
K8-6	φ16	φ17				ПРОМЕЖУТОЧНАЯ			φ16	φ17	K40-2
K8-7	φ18	φ19	АНКЕРНАЯ	K26-3	φ70		φ69	φ152			K46-1
K13-1	φ20	-		K31-1	φ3	-	K41-1		φ151	φ153	K46-2
K13-2	φ6	-	K31-2	φ4	-	K42-1	φ152	φ152			K46-3
K13-5	φ16	φ17	K32-1	φ22	φ23	K42-2			φ72	φ71	K46-4
K13-6	φ15	φ15	K32-2	-	φ24	K43-1	φ72	φ71			K46-5
	φ13	-	K33-1	φ70	φ69						K47-1
K20-2	φ20	φ20	K34-1	φ3	-				K47-2	φ124	φ124
K20-3	φ6	-	K35-1	φ22	-				K47-3	φ121	-
									K48-1	φ128	-
									K48-2	φ122	φ123
									K48-3	φ121	-
									K48-4	-	φ129
									K49-1	φ121	-
									K49-2	-	φ123
									K50-1	-	φ181
									K51-1	φ181	-
									K52-1	-	φ129
									K52-2	φ122	φ123
									K53-3	φ126	-
									K52-4	φ127	-
									K53-1	-	φ130
									K53-2	φ127	-
									K54-1	-	φ181
									K55-1	φ181	φ181

3.015-8/84.0-04

ЛИСТ

2

## УНИФИЦИРОВАННЫЕ ОДНОРУСНЫЕ ЭСТАКАДЫ ПОД ТЕХНОЛОГИЧЕСКИЕ ТРУБОПРОВОДЫ СЕРИИ 3.015-2/82

## ОПОРЫ ТИПА I К, II К, III К, IV К, V К, III Ж, IV Ж, V Ж

МАРКА КОЛОННЫ	ТИП ФУНДАМЕНТА	МАРКА КОЛОННЫ	ТИП ФУНДАМЕНТА	МАРКА КОЛОННЫ	ТИП ФУНДАМЕНТА	МАРКА КОЛОННЫ	ТИП ФУНДАМЕНТА	МАРКА КОЛОННЫ	ТИП ФУНДАМЕНТА	МАРКА КОЛОННЫ	ТИП ФУНДАМЕНТА	МАРКА КОЛОННЫ	ТИП ФУНДАМЕНТА
K1-1	Ф5	K4-4	Ф39	K7-4	Ф30	K9-9	Ф33	K11-11	Ф40	K14-6	Ф88	K16-3	Ф86
K1-2		K4-5	Ф42	K7-5	Ф31	K9-10	Ф27	K11-12	Ф34	K14-7	Ф90	K16-4	Ф84
K2-1	Ф39	K4-6	Ф41	K7-6	Ф30	K9-11	Ф40	K12-1	Ф82	K14-8		K16-5	Ф90
K2-2		K5-1		K7-7	Ф32	K10-1	Ф82	K12-2	Ф89	K14-9	K17-1	Ф134	
K2-3	Ф41	K5-2	Ф11	K7-8	Ф38	K10-2	Ф89	K12-3	Ф78	K14-10	Ф85	K18-1	Ф92
K2-4	Ф42	K5-3	Ф42	K7-9		K10-3	Ф78	K12-4	Ф78	K15-1	Ф37	K18-2	Ф81
K2-5		K5-4		K8-1	Ф78	K11-1	Ф28	K13-1	Ф28	K15-2	Ф38	K18-3	
K3-1	Ф41	K5-5	Ф41	K8-2	Ф86	K11-2	Ф27	K13-2	Ф35	K15-3	Ф34	K18-4	Ф80
K3-2	Ф11	K5-6	Ф43	K9-1	Ф28	K11-3	Ф31	K13-3	Ф36	K15-4	Ф38	K18-5	Ф85
K3-3	Ф39	K5-7	Ф42	K9-2	Ф29	K11-4	Ф33	K13-4		K15-5		K18-6	
K3-4	Ф41	K6-1	Ф82	K9-3	Ф31	K11-5	Ф29	K13-5	Ф38	K15-6	Ф40	K19-1	Ф131
K3-5	Ф42	K6-2	Ф94	K9-4	Ф33	K11-6	Ф28	K14-1	Ф82	K15-7	Ф38	K19-2	Ф132
K3-6		K6-3		K9-5	Ф29	K11-7	Ф33	K14-2	Ф78	K15-8	Ф40	K19-3	Ф133
K4-1	Ф41	K7-1	Ф27	K9-6	Ф28	K11-8	Ф34	K14-3	Ф82	K15-9		K19-4	Ф136
K4-2	Ф11	K7-2	Ф28	K9-7	Ф33	K11-9	Ф33	K14-4	Ф89	K16-1	Ф79	K19-5	Ф137
K4-3	Ф39	K7-3	Ф29	K9-8	Ф34	K11-10	Ф27	K14-5	Ф90	K16-2	Ф91	K19-6	Ф136



ОПОРЫ ТИПА IV ж, V ж, IV к, V к

МАРКА КОЛОННЫ	ТИП ФУНДАМЕНТА	МАРКА КОЛОННЫ	ТИП ФУНДАМЕНТА	МАРКА КОЛОННЫ	ТИП ФУНДАМЕНТА	МАРКА КОЛОННЫ	ТИП ФУНДАМЕНТА	МАРКА КОЛОННЫ	ТИП ФУНДАМЕНТА	МАРКА КОЛОННЫ	ТИП ФУНДАМЕНТА
K20-1	Ф92	K21-8	Ф188	K24-1	Ф169	K27-1	Ф48	K30-1	Ф48	K33-1	Ф48
K20-2	Ф81	K22-1	Ф80	K24-2		K27-2	Ф44	K30-2	Ф44	K33-2	Ф35
K20-3		K22-2	Ф93	K24-3	Ф170	K27-3	Ф49	K30-3	Ф49	K33-3	Ф37
K20-4	Ф80	K23-1	Ф140	K24-4	Ф188	K27-4	Ф35	K30-4		K33-4	Ф61
K20-5	Ф85	K23-2	Ф135	K24-5		K27-5	Ф37	K30-5	Ф37		
K20-6		K23-3		K25-1	Ф35	K27-6	Ф45	K30-6	Ф45	K33-5	Ф62
K20-7	Ф90	K23-4	Ф133	K25-2	Ф44	K27-7	Ф46	K30-7	Ф46	K34-1	Ф95
K20-8		K23-5	Ф132	K25-3	Ф37	K27-8		K30-8		K34-2	
K21-1	Ф131	K23-6	Ф138	K25-4	Ф47	K27-9	Ф54	K30-9	Ф54	K34-3	Ф106
K21-2	Ф132	K23-7	Ф139	K25-5	Ф46	K27-10	Ф38	K30-10	Ф38	K34-4	Ф96
K21-3	Ф133	K23-8	Ф140	K25-6	Ф47	K28-1	Ф95	K31-1	Ф95	K34-5	Ф106
K21-4	Ф136	K23-9	Ф138	K25-7	Ф45	K28-2	Ф106	K31-2	Ф106		
K21-5	Ф137	K23-10		K25-8	Ф38	K28-3	Ф96	K31-3	Ф96	K34-6	Ф87
K21-6	Ф188	K23-11	Ф140	K25-9	Ф40	K28-4	Ф83	K31-4	Ф83	K35-1	Ф154
K21-7	Ф136	K23-12		K26-1	Ф83	K29-1	Ф154	K32-1	Ф154	K35-2	Ф155

Инв. № подл. Подпись и дата Взам. Инв. №

УНИФИЦИРОВАННЫЕ ДВУХЪЯРУСНЫЕ ЭСТАКАДЫ ПОД ТЕХНОЛОГИЧЕСКИЕ ТРУБОПРОВОДЫ СЕРИИ 3.015-3/82

ОПОРЫ ТИПА IX Ж...XIII Ж, IX К...XIII К

МАРКА КОЛОННЫ	ТИП ФУНДАМЕНТА КОЛОННЫ С РАЗДВИЖНОЙ		МАРКА КОЛОННЫ	ТИП ФУНДАМЕНТА КОЛОННЫ С РАЗДВИЖНОЙ		МАРКА КОЛОННЫ	ТИП ФУНДАМЕНТА КОЛОННЫ С РАЗДВИЖНОЙ		МАРКА КОЛОННЫ	ТИП ФУНДАМЕНТА КОЛОННЫ С РАЗДВИЖНОЙ		МАРКА КОЛОННЫ	ТИП ФУНДАМЕНТА КОЛОННЫ С РАЗДВИЖНОЙ	
	C=2,4	C=3,6;4,8		C=2,4	C=3,6;4,8		C=2,4	C=3,6;4,8		C=2,4	C=3,6;4,8		C=2,4	C=3,6;4,8
	K1-1	φ52		—	K2-2а		—	φ125		K3-8	—		φ105	K5-8
K1-2	φ64	φ64	K2-3	—	φ64	K3-8а	—	φ105	K5-9	—	φ105	K8-8	φ165	φ166
K1-3	φ55	φ56	K2-4	—	φ125	K4-1	φ53	—	K5-10	—	φ105	K8-9	φ157	—
K1-4	φ59	—	K3-1	φ98	φ97	K4-2	—	φ51	K6-1	φ53	—	K8-10	—	φ160
K1-4а	φ119	—	K3-1а	φ101	—	K4-3	—	φ51	K6-2	φ62	—	K8-11	—	φ162
K1-5	—	φ54	K3-2	φ101	φ102	K4-4	φ54	—	K7-1	—	φ107	K8-12	—	φ166
K1-6	—	—	K3-2а	φ101	—	K4-5	—	φ125	K7-2	φ110	φ111	K9-1	φ114	—
K1-7	—	φ58	K3-3	—	φ100	K4-6	—	φ125	K7-3	—	φ118	K9-1а	φ101	—
K1-8	—	—	K3-3а	—	φ105	K5-1	φ98	φ97	K7-4	φ101	φ102	K9-2	φ116	—
K1-9	φ54	—	K3-4	—	φ111	K5-1а	φ101	φ102	K8-1	φ163	φ164	K9-2а	φ101	—
K1-10	φ38	φ38	K3-4а	—	φ102	K5-2	—	φ111	K8-2	φ157	—	K10-1	φ157	φ158
K1-11	—	—	K3-5	—	φ100	K5-3	φ109	φ112	K8-3	—	φ160	K10-1а	φ157	φ159
K1-12	—	φ58	K3-5а	—	φ105	K5-3а	φ104	φ105	K8-4	—	φ161	K10-2	—	φ168
K1-13	—	—	K3-6	—	φ112	K5-4	—	φ112	K8-4а	—	φ162	K10-2а	—	—
K2-1	φ5	—	K3-6а	—	φ113	K5-5	—	φ105	K8-5	—	φ160	K10-3	—	φ159
K2-1а	φ54	—	K3-7	—	—	K5-6	—	—	K8-5а	—	—	K10-3а	—	φ166
K2-2	—	φ64	K3-7а	—	φ105	K5-7	—	φ102	K8-6	—	φ162	K10-4	—	φ160

ОПОРЫ ТИПА IX ж... XIII ж, IX к... XIII к

МАРКА КОЛОННЫ	ТИП ФУНДАМЕНТА КОЛОННЫ С РАЗДВИЖКОЙ		МАРКА КОЛОННЫ	ТИП ФУНДАМЕНТА	МАРКА КОЛОННЫ	ТИП ФУНДАМЕНТА	МАРКА КОЛОННЫ	ТИП ФУНДАМЕНТА	МАРКА КОЛОННЫ	ТИП ФУНДАМЕНТА	МАРКА КОЛОННЫ	ТИП ФУНДАМЕНТА	МАРКА КОЛОННЫ	ТИП ФУНДАМЕНТА				
	C=2,4	C=3,6													C=3,6; 4,8	C=3,6; 4,8	C=3,6; 4,8	C=3,6; 4,8
K10-4a	-	Ф160	K13-1	Ф107	K14-6	Ф146	K15-10a	Ф190	K16-12	Ф185	K17-8	Ф143	K18-10	Ф148				
K10-5	Ф165	Ф166	K13-2	Ф99	K14-7	Ф147	K15-11	Ф179	K16-13	Ф187	K17-8a	Ф143	K18-11	Ф140				
K10-5a	Ф165	Ф166	K13-3	Ф97	K14-8	Ф147	K15-11a	Ф187	K16-14	Ф189	K17-9	Ф141	K18-12	Ф147				
K11-1	Ф114	-	K13-3a	Ф102	K14-9	Ф182	K15-12	Ф183	K17-1	Ф141	K17-9a	Ф148	K18-13	Ф182				
K11-2	Ф116	-	K13-4	Ф107	K14-10	Ф146	K16-1	Ф172	K17-1a	Ф147	K18-1	Ф141	K18-14	Ф146				
K11-3	Ф98	-	K13-4a	Ф105	K15-1	Ф171	K16-2	Ф173	K17-2	Ф142	K18-2	Ф142	K19-1	Ф108				
K11-4	Ф98	-	K13-5	Ф105	K15-1a	Ф185	K16-3	Ф177	K17-2a	Ф140	K18-3	Ф148	K19-1a	Ф182				
K12-1	Ф157	-	K13-6	Ф113	K15-2	Ф172	K16-3a	Ф185	K17-3	Ф148	K18-4	Ф147	K19-2	Ф143				
K12-2	-	Ф156	K13-7	Ф103	K15-3	Ф173	K16-4	Ф175	K17-3a	Ф147	K18-5	Ф143	K19-3	Ф143				
K12-3	-	Ф168	K13-8	Ф103	K15-3a	Ф184	K16-5	Ф171	K17-4	Ф143	K18-5a	Ф63	K20-1	Ф167				
K12-4	-	Ф168	K13-9	Ф105	K15-4	Ф177	K16-6	Ф179	K17-4a	Ф143	K18-6	Ф50	K20-1a	Ф189				
K12-5	-	Ф166	K13-10	Ф103	K15-4a	Ф185	K16-7	Ф167	K17-5	Ф50	K18-6a	Ф63	K21-1	Ф176				
K12-6	Ф165	Ф166	K13-11	Ф103	K15-5	Ф174	K16-8	Ф179	K17-5a	Ф63	K18-7	Ф147	K21-1a	Ф188				
K12-7	-	Ф160	K13-12	Ф102	K15-5a	Ф172	K16-8a	Ф187	K17-6	Ф147	K18-7a	Ф182	K22-1	Ф176				
K12-8	Ф157	Ф159	K13-13	Ф103	K15-6	Ф175	K16-9	Ф183	K17-6a	Ф182	K18-8	Ф146	K22-1a	Ф188				
K12-9	-	Ф166	K13-14	Ф103	K15-6a	Ф186	K16-10	Ф178	K17-7	Ф149	K18-9	Ф108	K23-1	Ф179				
K12-10	-	Ф160	K14-1	Ф144	K15-7	Ф171	K16-11	Ф186	K17-7a	Ф182	K18-9a	Ф182	K23-1a	Ф187				
K12-11	-	Ф160	K14-2	Ф144	K15-7a	Ф185												
K12-12	-	Ф166	K14-3	Ф145	K15-8	Ф179												
K12-13	Ф165	Ф166	K14-3a	Ф149	K15-8a	Ф187												
K12-14	-	Ф160	K14-4	Ф147	K15-9	Ф167												
			K14-5	Ф146	K15-9a	Ф188												
			K14-5a	Ф146	K15-10	Ф178												

Изм. № 01.01.01. Изменен № 12

УНИФИЦИРОВАННЫЕ ДВУХЪЯРУСНЫЕ ЭСТАКАДЫ ПОД ТЕХНОЛОГИЧЕСКИЕ ТРУБОПРОВОДЫ В МЕСТАХ ТЕМПЕРАТУРНЫХ ШВОВ СЕРИИ 3.015-3/82

ТИП IX Ж, X Ж

ТИП XI Ж, XII Ж

ТИП XIII Ж

МАРКА КОЛОННЫ	ТИП ФУНДАМЕНТА КОЛОННЫ С РАЗДВИЖКОЙ		МАРКА КОЛОННЫ	ТИП ФУНДАМЕНТА КОЛОННЫ С РАЗДВИЖКОЙ		МАРКА КОЛОННЫ	ТИП ФУНДАМЕНТА КОЛОННЫ С РАЗДВИЖКОЙ		МАРКА КОЛОННЫ	ТИП ФУНДАМЕНТА КОЛОННЫ С РАЗДВИЖКОЙ				
	C=2,4	C=3,6		C=3,6	C=4,8		C=3,6	C=4,8		C=4,8	C=4,8			
K1-4a			K1-10			K13-10			K1-13	Φ191	K15-9a			
K1-9	Φ201	Φ201	K1-11	Φ197	Φ197	K13-11	Φ198	Φ198	K3-5a	Φ192	K16-11	Φ196		
K1-10			K1-12			K13-12			K3-8a		K16-13			
K2-1a			K2-4			K13-13			K5-3a		K16-14			
K3-1a	Φ202	Φ194	K3-2a	Φ198	Φ198	K14-3a	Φ205	Φ205	K5-10	Φ199	K16-8a	Φ205		
K3-2a			K3-3a			K15-1a			K7-3		K17-4a			
K4-4	Φ201	Φ201	K3-5a			K15-3a	Φ196	Φ196	K8-5a		K17-6a			
K5-1a	Φ202	Φ194	K3-6a	Φ197	Φ197	K15-5a	Φ194	Φ194	K8-10	Φ195	K17-7a	Φ193		
K5-3a			K4-6			K16-9			K10-3a		K17-8a			
K6-2	Φ201	Φ201	K5-3a			K16-10			Φ194		Φ194		K8-11	K17-5a
K7-4	Φ202	Φ194	K5-8	Φ198	Φ198	K16-12	Φ196	Φ196	K10-4a	Φ192	K18-5a	Φ196		
K8-8			Φ203			Φ204			K7-3		K16-14		Φ196	Φ196
K8-9	Φ202	Φ194	K8-4a			Φ206			Φ206		K17-1a		Φ205	Φ205
K9-1a			K9-2a	K10-1a	K17-3a		K13-12	K18-14						
K10-1a	Φ204	Φ195	K10-5a	K18-10	Φ205		Φ205	K13-13		K19-3				
K10-5a	Φ202	Φ194	K12-11	Φ199	Φ199	K18-12	Φ196	Φ196	K13-14	Φ196	K20-1a	Φ196		
K11-3			K12-13			K13-3a			K14-5a		K18-1a			
K11-4	Φ202	Φ194	K13-4a			K13-1a			Φ198		Φ198		K14-9	K21-1a
K12-8	Φ203	Φ200	K13-9				K15-4a	K22-1a						
K12-13			K13-9					K15-6a	K23-1a					
							K15-8a							

3.015-8/84.0-04

Лист

7

МАРКА ОПОРЫ	ТИП ОПОРЫ	МАРКА ФУНДАМЕНТА		
ОП1	АНКЕРНЫЕ КОНЦЕВЫЕ ОПОРЫ	ФС1		
ОП2				
ОП3				
ОП4				
ОП5				
ОП6				
ОП7				
ОП8				
ОП9				
ОП10				
ОП1	АНКЕРНЫЕ КОНЦЕВЫЕ УГЛОВЫЕ ОПОРЫ	ФС30		
ОП2				
ОП3				
ОП4				
ОП5				
ОП11				
ОП12				
ОП13				
ОП14				
ОП15				
ОП16	АНКЕРНЫЕ КОНЦЕВЫЕ УГЛОВЫЕ ОПОРЫ	ФС33		
ОП17				
ОП18				
ОП19				
ОП20				
ОП21			ПРОМЕЖУТОЧНЫЕ ОПОРЫ	ФС5
ОП22				
ОП23			АНКЕРНЫЕ КОНЦЕВЫЕ ОПОРЫ	ФС6
ОП24				
ОП25				

МАРКА ОПОРЫ	ТИП ОПОРЫ	МАРКА ФУНДАМЕНТА
ОП26	АНКЕРНЫЕ КОНЦЕВЫЕ ОПОРЫ	ФС8
ОП27		
ОП28	АНКЕРНЫЕ КОНЦЕВЫЕ ОПОРЫ	ФС36
ОП29		
ОП30		
ОП31	АНКЕРНЫЕ УГЛОВЫЕ ОПОРЫ	ФС38
ОП32		
ОП48		
ОП49	АНКЕРНЫЕ КОНЦЕВЫЕ ОПОРЫ	ФС10
ОП50		
ОП51		
ОП52		
ОП53		
ОП54	АНКЕРНЫЕ КОНЦЕВЫЕ УГЛОВЫЕ ОПОРЫ	ФС40
ОП55		
ОП56		
ОП67	АНКЕРНЫЕ КОНЦЕВЫЕ ОПОРЫ	ФС11
ОП68		
ОП69		
ОП70		
ОП71		
ОП72	АНКЕРНЫЕ КОНЦЕВЫЕ УГЛОВЫЕ ОПОРЫ	ФС42
ОП73		
ОП74		
ОП75		
ОП76	АНКЕРНЫЕ УГЛОВЫЕ ОПОРЫ	ФС43
ОП122		
ОП123		
ОП92	АНКЕРНЫЕ КОНЦЕВЫЕ ОПОРЫ	ФС14
ОП93		

МАРКА ОПОРЫ	ТИП ОПОРЫ	МАРКА ФУНДАМЕНТА
ОП94	АНКЕРНЫЕ КОНЦЕВЫЕ ОПОРЫ	ФС15
ОП95		
ОП96		
ОП97	АНКЕРНЫЕ КОНЦЕВЫЕ УГЛОВЫЕ ОПОРЫ	ФС44
ОП98		
ОП99		
ОП100	АНКЕРНЫЕ КОНЦЕВЫЕ УГЛОВЫЕ ОПОРЫ	ФС46
ОП101		
ОП117		
ОП118	АНКЕРНЫЕ УГЛОВЫЕ ОПОРЫ	ФС13
ОП119		
ОП120		
ОП121	АНКЕРНЫЕ КОНЦЕВЫЕ УГЛОВЫЕ ОПОРЫ	ФС16
ОП124		
ОП125		
ОП126	АНКЕРНЫЕ КОНЦЕВЫЕ УГЛОВЫЕ ОПОРЫ	ФС47
ОП142		
ОП143		
ОП144	АНКЕРНЫЕ КОНЦЕВЫЕ ОПОРЫ	ФС20
ОП145		
ОП146		

МАРКА ОПОРЫ	ТИП ОПОРЫ	МАРКА ФУНДАМЕНТА
ОП147	АНКЕРНЫЕ КОНЦЕВЫЕ УГЛОВЫЕ ОПОРЫ	ФС48
ОП148		
ОП149		
ОП150	АНКЕРНЫЕ КОНЦЕВЫЕ УГЛОВЫЕ ОПОРЫ	ФС49
ОП151		
ОП156		
ОП157		
ОП158		
ОП159	АНКЕРНЫЕ УГЛОВЫЕ ОПОРЫ	ФС51
ОП164		
ОП165		
ОП166	АНКЕРНЫЕ КОНЦЕВЫЕ УГЛОВЫЕ ОПОРЫ	ФС52
ОП167		
ОП172		
ОП173		
ОП174		
ОП175	АНКЕРНЫЕ УГЛОВЫЕ ОПОРЫ	ФС53
ОП180		
ОП181		
ОП182	АНКЕРНЫЕ КОНЦЕВЫЕ УГЛОВЫЕ ОПОРЫ	ФС54
ОП183		

МАРКА ОПОРЫ	ТИП ОПОРЫ	МАРКА ФУНДАМЕНТА
ОП190	АНКЕРНЫЕ УГЛОВЫЕ ОПОРЫ	ФС25
ОП191		
ОП192	АНКЕРНЫЕ КОНЦЕВЫЕ УГЛОВЫЕ ОПОРЫ	ФС55
ОП193		
ОП200	АНКЕРНЫЕ УГЛОВЫЕ ОПОРЫ	ФС26
ОП201		
ОП202	АНКЕРНЫЕ КОНЦЕВЫЕ УГЛОВЫЕ ОПОРЫ	ФС56
ОП203		
ОП210	АНКЕРНЫЕ УГЛОВЫЕ ОПОРЫ	ФС27
ОП211		
ОП212	АНКЕРНЫЕ КОНЦЕВЫЕ УГЛОВЫЕ ОПОРЫ	ФС54
ОП213		
ОП218	АНКЕРНЫЕ КОНЦЕВЫЕ ОПОРЫ	ФС28
ОП219		
ОП220	АНКЕРНЫЕ КОНЦЕВЫЕ УГЛОВЫЕ ОПОРЫ	ФС57
ОП221		

УИВ № 1024/Л. ПОДПИСЬ И ЗАТРА. ВЗН. ИВ. № 2

ИЗЧ. ОТА.	БРЮДСКИЙ			3.015-8/84.0-05	
И. КОНТР.	ЗОРИН				
ГЛ. КОНСТ.	ЗОРИН				
РУК. ГР.	СВИРЬ				
СТ. ИНЖ.	БОДНЯНСКАЯ			Ключ для подбора фунда- ментов под стальные опоры серии 3.015-1/82	
ТЕХНИК	МИННОВА				
СТАРШАЯ ЛИСТ	Р	ЛИСТОВ	1	ТОССТРОЙ СССР ХАРЬКОВСКИЙ ПРОМСТРОЙНИИПРОЕКТ	

ОБОЗНАЧЕНИЕ	МАРКА	СХЕМА ПОДКОЛОННИКА	РАЗМЕРЫ ПОДКОЛОННИКА, мм						МАРКА БЕТОНА	РАСХОД МАТЕРИАЛОВ		
			а	в	а <sub>1</sub>	в <sub>1</sub>	Н	h		БЕТОН, м <sup>3</sup>		СТАЛЬ, кг
										при h <sub>н</sub> =300мм	при h <sub>н</sub> =600мм	
3.015-8/84.1-0100	ПА1-1-1		900	900	450	450	1500	150	0,8	0,5	45,8	
-01	ПА1-2-1								1800	1,0	0,8	53,5
-02	ПА1-3-1								2400	1,5	1,3	67,7
-03	ПА1-4-1								3000	2,0	1,8	81,8
-04	ПА2-1-1								1500	0,7	0,4	45,8
-05	ПА2-2-1								1800	0,9	0,7	53,5
-06	ПА2-3-1								2400	1,4	1,2	67,7
-07	ПА2-4-1								3000	1,9	1,7	81,8
-08	ПА2-1-2								1500	0,7	0,4	55,4
-09	ПА2-2-2								1800	0,9	0,7	63,1
-10	ПА2-3-2								2400	1,4	1,2	77,3
-11	ПА2-4-2	3000	1,9	1,7	91,4							
3.015-8/84.1-0200	ПБ1-1-1		900	1200	550	550	1500	150	1,0	0,6	55,2	
-01	ПБ1-2-1								1800	1,3	1,0	64,7
-02	ПБ1-3-1								2400	1,9	1,6	80,5
-03	ПБ1-4-1								3000	2,6	2,3	96,2
-04	ПБ1-1-2								1500	1,0	0,6	65,8
-05	ПБ1-2-2								1800	1,3	1,0	74,3
-06	ПБ1-3-2								2400	1,9	1,6	90,1
-07	ПБ1-4-2								3000	2,6	2,3	105,8
-08	ПБ2-1-1								1500	0,9	0,6	65,8
-09	ПБ2-2-1	1800	1,2	0,9	74,3							

Изм. № подл. Подпись и дата. Вкл. инв. №

1. Ось "X" направлена вдоль трассы или эстакады.  
 2. Армирование подколонников смотрите документ 3.015-8/84.1-0100; ... -0200.

НАЧ. ОТД.	БРЮДСКИЙ	<i>Брюдский</i>
Н. КОНТР.	ЗОРИН	<i>Зорин</i>
П. КОНСТР.	ЗОРИН	<i>Зорин</i>
РУК. ГР.	СВИРЬ	<i>Свирь</i>
СТ. ИНЖ.	БОДНЯНСКАЯ	<i>Боднянская</i>
РУК. ГР.	СВИРЬ	<i>Свирь</i>
ИНЖЕНЕР	ПЕТРАШ	<i>Петраш</i>

3.015-8/84.0-06

**Номенклатура**  
 ПОДКОЛОННИКОВ ТИПА  
 ПА1, ПА2, ПБ1, ПБ2, ПБ1-1, ПБ2-1, ПБ1-2, ПБ2-2.

СТАДИЯ	ЛИСТ	ЛИСТОВ
Р	1	2
ГОССТРОЙ СССР ХАРЬКОВСКИЙ ПРОМСТРОИНИИПРОЕКТ		

ОБОЗНАЧЕНИЕ	МАРКА	СХЕМА ПОДКОЛОННИКА	РАЗМЕРЫ ПОДКОЛОННИКА, ММ						МАРКА БЕТОНА	РАСХОД МАТЕРИАЛОВ		
			а	в	а <sub>1</sub>	в <sub>1</sub>	Н	н		БЕТОН, М <sup>3</sup>		СТАЛЬ, КГ
										при h <sub>н</sub> =300мм	при h <sub>н</sub> =600мм	
3.015-8/84.1-0200	-10 ПБ2-3-1		900		550	750	2400	1050	150	1,9	1,5	90,1
-11 ПБ2-4-1	3000						2,5			2,2	105,8	
3.015-8/84.1-0300	ПВ1-1-1						1500			1,3	0,9	64,4
-01 ПВ1-2-1	1800						1,8			1,3	73,9	
-02 ПВ1-3-1	2400						2,6			2,2	91,3	
-03 ПВ1-4-1	3000						3,5			3,1	108,8	
-04 ПВ1-1-2	1500						1,3			0,9	74,0	
-05 ПВ1-2-2	1800						1,8			1,3	83,5	
-06 ПВ1-3-2	2400						2,6			2,2	100,9	
-07 ПВ1-4-2	3000						3,5			3,1	118,4	
-08 ПВ1-1-3	1200						1,3			0,9	88,4	
-09 ПВ1-2-3	1800	1,8	1,3	97,9								
-10 ПВ1-3-3	2400	2,6	2,2	115,3								
-11 ПВ1-4-3	3000	3,5	3,1	132,8								
3.015-8/84.1-0400	ПВ2-1-1		1200	1200	650	750	1500	1250	150	1,3	0,8	74,0
-01 ПВ2-2-1	1800						1,7			1,3	83,5	
-02 ПВ2-3-1	2400						2,5			2,1	100,9	
-03 ПВ2-4-1	3000						3,4			3,0	118,4	
-04 ПВ2-1-2	1500						1,3			0,8	88,4	
-05 ПВ2-2-2	1800						1,7			1,3	97,9	
-06 ПВ2-3-2	2400						2,5			2,1	115,3	
-07 ПВ2-4-2	3000						3,4			3,0	132,8	
3.015-8/84.1-0600	ПЕ1-1		1500	900	950	550	1500	1250	150	1,0	0,6	73,4
-01 ПЕ1-2	1800						1,4			1,0	90,9	
-02 ПЕ1-3	2400						2,2			1,8	109,9	
-03 ПЕ1-4	3000						3,0			2,6	142,4	

Ось "Х" направлена вдоль трассы или эстакады.  
 Армирование подколонников смотрите документ  
 3.015-8/84.1-0200; ... 0300; ... -0400; ... -0600.

Инд. № подл. / Подпись и дата / Взап. инв. №

Обозначение	Марка	Схема подколонника	РАЗМЕРЫ, мм								Марка бетона	РАСХОД МАТЕРИАЛОВ																								
			a	a <sub>1</sub>	a <sub>2</sub>	a <sub>3</sub>	b	b <sub>1</sub>	b <sub>2</sub>	h		H	БЕТОН, м <sup>3</sup>		Сталь, кг																					
													при h <sub>н</sub> =300мм	при h <sub>н</sub> =600мм																						
3.015-8/84.1-0500	ПГ1-1		2400	650	275	550	1200				1500	150		2,6	1,8	147,0																				
	-01 ПГ1-2																1800	3,5	2,6	161,6																
	-02 ПГ1-3																2400	5,2	4,4	188,7																
	-03 ПГ1-4																3000	7,0	6,1	215,7																
	-04 ПГ2-1																1500	2,5	1,6	147,0																
	-05 ПГ2-2																1800	3,4	2,5	161,6																
	-06 ПГ2-3																2400	5,1	4,2	188,7																
3.015-8/84.1-0700	ПИ1-1		2100	550	175	650		900	550	175	1050	150		1,7	1,1	123,5																				
	-01 ПИ1-2																1800	2,3	1,7	136,4																
	-02 ПИ1-3																2400	3,4	2,8	160,0																
	-03 ПИ1-4																3000	4,5	4,0	183,7																
	3.015-8/84.1-0800																ПК1-1		2100	550	175	650		1200			1500	150		2,7	1,9	136,4				
																	-01 ПК1-2																1800	3,4	2,7	150,2
																	-02 ПК1-3																2400	5,0	4,2	175,7
-03 ПК1-4		3000	6,5	5,7	201,1																															
-04 ПК2-1		1500	2,6	1,9	136,4																															
-05 ПК2-2		1800	3,4	2,6	150,2																															
-06 ПК2-3		2400	4,9	4,1	175,7																															
-07 ПК2-4	3000	6,4	5,7	201,1																																

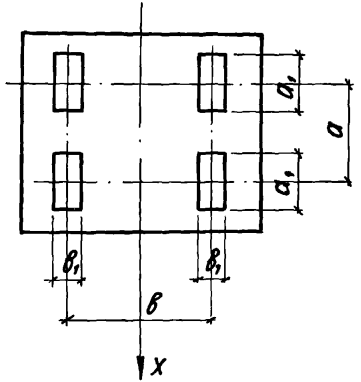
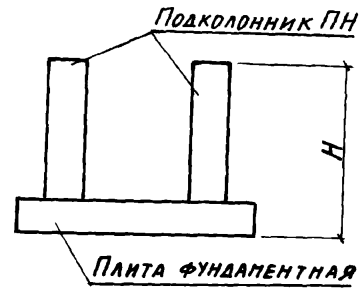
1. Ось „X“ направлена вдоль трассы или эстакады.  
 2. Армирование подколонников смотрите документ 3.015-8/84.1-0500;...-0700;...-0800

Нач. отд.	БРОВСКИЙ	
Н. контр.	Зорин	
Гл. констр.	Зорин	
Рук. гр.	СВЯНЬ	
Ст. инж.	Боднянская	
Рук. гр.	СВЯНЬ	
Ст. инж.	Боднянская	

3.015-8/84.0-07		
НОМЕНКЛАТУРА ПОДКОЛОННИКОВ ТИПА ПГ; ПИ; ПК		
Стадия	Лист	Листов
Р	1	1
ГОССТРОЙ СССР ХАРЬКОВСКИЙ ПРОЕКТИРОВАЛЬНИК ПРОЕКТ		

Инв. № подл. Подпись и дата. Взам. инв. №





Марка подколонника	Кол. столбов в подколоннике (шт.)	РАЗМЕРЫ, мм					Марка подколонника	Кол. столбов в подколоннике (шт.)	РАЗМЕРЫ, мм																																						
		a	b	a <sub>1</sub>	b <sub>1</sub>	H			a	b	a <sub>1</sub>	b <sub>1</sub>	H																																		
ПН1-1	4	1200	1200	600	600	1500	ПН4-1	4	3000	2400	900	600	1500																																		
ПН1-2						1800							ПН4-2	4	3000	2400	1200	600	1800																												
ПН1-3						2400													ПН4-3	4	3000	2400	1200	600	2400																						
ПН1-4						3000																			ПН4-4	4	3000	2400	1200	600	3000																
ПН2-1		1500	ПН5-1			4			3000	1800																					1200	600	1500														
ПН2-2		1800													ПН5-2	4																	3000	1800	1200	600	1800										
ПН2-3		2400																			ПН5-3	4															3000	1800	1200	600	2400						
ПН2-4		3000																									ПН5-4	4													3000	1800	1200	600	3000		
ПН3-1		1500		ПН6-1	4				3000	2400	1200	600																																	1500		
ПН3-2		1800															ПН6-2	4															3000	2400											1200	600	1800
ПН3-3		2400																					ПН6-3	4													3000	2400									1200
ПН3-4		3000																											ПН6-4	4											3000	2400					

1. Ось „x“ направлена вдоль трассы или эстакады.
2. В номенклатуре дана неполная марка подколонника.
3. Армирование подколонников смотрите документ 3.015-8/84.1-900...-1100.

Инв. № подл. Подпись и дата  
 Взам. инв. №

И.О.Т.А. Бродский	3015-8/84.0-08	Стадия	Лист	Листов
И.КОНСТР. Зорин		Р		1
И.КОНСТР. Зорин		ГОССТРОЙ СССР ХАРЬКОВСКИЙ ПРОМСТРОИНИИПРОЕКТ		
РУК. ГР. СВНРЬ				
СТ. ИНЖ. БОДНЯНСКАЯ				
РУК. ГР. СВНРЬ		Номенклатура подколонников под стальные опоры		
СТ. ИНЖ. БОДНЯНСКАЯ				

ОБОЗНАЧЕНИЕ	МАРКА	СХЕМА ПЛИТЫ	РАЗМЕРЫ, мм		МАРКА БЕТОНА	РАСХОД МАТЕРИАЛОВ		
			а	б		БЕТОН, м <sup>3</sup>	СТАЛЬ, кг	
3.015-8/84.1-1200	ПФ1-1		1500	1500	150	0,7	16,4	
-01	ПФ2-1		1800	1800		1,0	21,6	
-02	ПФ2-2			2100		2100	1,1	27,2
-03	ПФ3-1					2400	2400	1,3
-04	ПФ3-2			2100			2100	1,5
3.015-8/84.1-1300	ПФ5-1	2400	2400			1,5	30,3	
-01	ПФ5-2		2100				2100	36,0
-02	ПФ7-1			2400			2400	45,0
-03	ПФ7-2							

1. Ось „Х“ НАПРАВЛЕНА ВОДОЛЬ ТРАССЫ ИЛИ ЭСТАКАДЫ.
2. АРМИРОВАНИЕ ФУНДАМЕНТНЫХ ПЛИТ СМОТРИТЕ ДОКУМЕНТ 3.015-8/84.1-1200 ... -1300.

УЧЕТ. № ПОДА. ПОДАТКИ И ДАТА ВЗЯТ. ИМЬ. №

НАЧ. ОТД.	БРДАСКИЙ	<i>[Signature]</i>
Н. КОНТР.	ЗОРИН	<i>[Signature]</i>
ГЛ. КОМСТ.	ЗОРИН	<i>[Signature]</i>
РУК. ГР.	СВИРЬ	<i>[Signature]</i>
СТ. ИНЖ.	БОДНЯНСКАЯ	<i>[Signature]</i>
РУК. ГР.	СВИРЬ	<i>[Signature]</i>
СТ. ИНЖ.	БОДНЯНСКАЯ	<i>[Signature]</i>

3.015-8/84.0-09

НОМЕНКЛАТУРА  
ФУНДАМЕНТНЫХ ПЛИТ ТИПА  
ПФ1...ПФ3; ПФ5, ПФ7

СТАДНЯ	ЛИСТ	ЛИСТОВ
Р		1

ГДССТРОЙ СССР,  
ХАРЬКОВСКИЙ  
ПРОМСТРОЙНИИПРОЕКТ

ОБОЗНАЧЕНИЕ	МАРКА	СХЕМА ПЛАНТЫ	РАЗМЕРЫ, мм				МАРКА БЕТОНА	РАСХОД МАТЕРИАЛОВ		
			a	b	a <sub>1</sub>	b <sub>1</sub>		БЕТОН, м <sup>3</sup>	СТАЛЬ, кг	
3.015-8/84.1-1400	ПФ4-1		1800	2100	900	1500	150	1,5	27,2	
-01	ПФ4-2								32,2	
-02	ПФ6-1			2400				1,7	30,3	
-03	ПФ6-2								36,0	
-04	ПФ24-1							1800	1,8	30,3
-05	ПФ24-2				36,0					
3.015-8/84.1-1500	ПФ13-1			2100	1200	1500	150		1,7	32,4
-01	ПФ14-1			1,9						30,3
-02	ПФ15-1		2100	2400					2,2	38,0
-03	ПФ15-2								48,8	
-04	ПФ16-1	2700		2,5					51,9	

- Ось „X“ направлена вдоль трассы или эстакады.
- Армирование фундаментных плит смотрите документ 3.015-8/84.1-1400 ...-1500.

Инв. №-подл. Подпись и дата. Взам. инв. №

Нач. отд.	Бродский		3.015-8/84.0-10			
Н. контр.	Зорин					
Гл. конст.	Зорин					
Рук. гр.	Свирь					
Ст. инж.	Бодянская					
Рук. гр.	Свирь		Номенклатура Фундаментных плит типа ПФ4, ПФ6, ПФ24, ПФ13..ПФ16	Стандия	Лист	Листов
Ст. инж.	Бодянская			Р		1
			ГОССТРОЙ СССР ХАРЬКОВСКИЙ ПРОМСТРОЙНИИПРОЕКТ			

ОБОЗНАЧЕНИЕ	МАРКА	СХЕМА ПЛИТЫ	РАЗМЕРЫ, мм				МАРКА БЕТОНА	РАСХОД МАТЕРИАЛОВ	
			a	b	a <sub>1</sub>	b <sub>1</sub>		БЕТОН, м <sup>3</sup>	СТАЛЬ, кг
3 015-8/84.1-1600	ПФ8-1		2400	2100		1500	150	2,2	38,0
-01	ПФ8-2								44,6
-02	ПФ9-1		2100					2,5	44,0
-03	ПФ9-2			2700	1500	1800			51,9
-04	ПФ9-3								61,2
3 015-8/84.1-1700	ПФ10-1							2,8	48,5
-01	ПФ10-2								57,1
-02	ПФ10-3								67,9
-03	ПФ11-1								52,5
-04	ПФ11-2			2400	3000		2100	3,1	62,1
-05	ПФ11-3							73,5	
3 015-8/84.1-1800	ПФ17-1						2,9	57,1	
-01	ПФ17-2			2700	1800			67,3	
-02	ПФ18-1				1800				
-03	ПФ18-2			3000		2100	3,3	62,1	
-04	ПФ25-1							73,5	
-05	ПФ25-2		2100	2400	1500	1800	2,3	38,0	
								45,0	

1. Ось "х" направлена вдоль трассы или эстакады.
2. Армирование фундаментных плит смотрите документ 3.015-8/84.1-1600...-1800.

Нач. отд.	Бродский					<b>3.015-8/84.0-11</b>  <b>НОМЕНКЛАТУРА</b> <b>ФУНДАМЕНТНЫХ ПЛИТ ТИПА</b> <b>ПФ8...ПФ11, ПФ17, ПФ18, ПФ25</b>	Стадия	Лист	Листов
Н.контр.	Зорин						Р		1
П.контр.	Зорин						ГОССТРОИ СССР		
Рук. гр.	Свирь						ХАРЬКОВСКИЙ		
Ст. инж.	Бодьянская						ПРОМСТРОИНИИПРОЕКТ		

ОБОЗНАЧЕНИЕ	МАРКА	СХЕМА ПЛИТЫ	РАЗМЕРЫ ПЛИТЫ, мм						МАРКА БЕТОНА	РАСХОД МАТЕРИАЛОВ		
			a	b	a <sub>1</sub>	b <sub>1</sub>	a <sub>2</sub>	b <sub>2</sub>		БЕТОН, м <sup>3</sup>	СТАЛЬ, кг	
3.015-8/84.1-1900	ПФ12-1		2700	3300	1800	2400	900	1500	150	4,4	77,9	
-01	ПФ12-2										90,1	
-02	ПФ26-1									4,5	65,6	
-03	ПФ26-2										77,9	
-04	ПФ26-3										90,1	
-05	ПФ21-1		3000	4200	2100	3000	1200	1800		150	6,3	131,3
3.015-8/84.1-2000	ПФ19-1											4,6
-01	ПФ19-2										92,4	
-02	ПФ20-1										5,6	
-03	ПФ20-2											107,5

1. Ось „X“ направлена вдоль трассы или эстакады.
2. Армирование фундаментных плит смотрите документ 3.015-8/84.1-1900; -2000.

Инв. № подл. Подпись и дата. Взам. инв. №

НАЧ. ОТА. БРОДСКИЙ	<i>[Signature]</i>	3.015-8/84.0-12	СТАДИЯ	ЛИСТ	ЛИСТОВ
Н. КОНТР. ЗОРИН	<i>[Signature]</i>			Р	1
ГЛ. КОНСТР. ЗОРИН	<i>[Signature]</i>		ГОССТРОЙ СССР, ХАРЬКОВСКИЙ ПРОМСТРОЙНИИПРОЕКТ		
РУК. ГР. СВИРЬ	<i>[Signature]</i>				
СТ. ИНЖ. БОДНЯНСКАЯ	<i>[Signature]</i>				
РУК. ГР. СВИРЬ	<i>[Signature]</i>	НОМЕНКЛАТУРА ФУНДАМЕНТНЫХ ПЛИТ ТИПА ПФ12; ПФ26; ПФ19... ПФ21			
СТ. ИНЖ. БОДНЯНСКАЯ	<i>[Signature]</i>				

ОБОЗНАЧЕНИЕ	МАРКА	СХЕМА ПЛИТЫ	РАЗМЕРЫ ПЛИТЫ, мм						МАРКА БЕТОНА	РАСХОД МАТЕРИАЛОВ	
			a	b	a <sub>1</sub>	b <sub>1</sub>	a <sub>2</sub>	b <sub>2</sub>		БЕТОН, м <sup>3</sup>	СТАЛЬ, кг
3.015-8/84.1-2100	ПФ22-1		3600	4200	2700	3000	1800	1800	150	7,9	178,6
-01	ПФ22-2		3000	3600	2100	2700	1500				109,2
-02	ПФ27-1										5,8

1. Ось „X“ НАПРАВЛЕНА ВДОЛЬ ТРАССЫ ИЛИ СТЕКЛАДА.
2. АРМИРОВАННЕ ФУНДАМЕНТНЫХ ПЛИТ СМОТРИТЕ ДОКУМЕНТ 3.015-8/84.1-2100

НАЧ. ОТД.	БРЮСКИН			3.015-8/84.0-13	НОМЕНКЛАТУРА ФУНДАМЕНТНЫХ ПЛИТ ТИПА ПФ22, ПФ27	СТАНДА	ЛИСТ	ЛИСТОВ
Н. КОНТР.	БОРИН					Р	1	1
ПР. КОНСТ.	БОРИН					ГОСТРСТАН СССР		
РУК. ГР.	СВЯРЬ					ХАРЬКОВСКИЙ		
СТ. ИНЖ.	БОЛЫНСКАЯ					ПРОМСТРОЙНИИПРОЕКТ		
СТ. ИНЖ.	БОЛЫНСКАЯ							
ИНЖЕНЕР	ДОЛОВАЧЕВ							

ОБОЗНАЧЕНИЕ	МАРКА	Рис.	СХЕМА ПЛИТЫ	РАЗМЕРЫ ПЛИТЫ, мм					МАРКА БЕТОНА	РАСХОД МАТЕРИАЛОВ			
				a	b	a <sub>1</sub>	h <sub>1</sub>	h <sub>2</sub>		БЕТОН, м <sup>3</sup>	СТАЛЬ, кг		
3.015-8/84.1-2200	ПФ23-1	1	Рис.1	2400	3000	-	600	-		4,3	62,0		
-01	ПФ28-1	2		3600	4800	2400				8,6	168,0		
-02	ПФ28-2											195,4	
-03	ПФ29-1					2700	3300	1500				4,2	90,1
-04	ПФ29-2											106,0	
-05	ПФ30-1						3600	1800	300	300	150	5,8	104,9
-06	ПФ30-2					3000						124,9	
-07	ПФ31-1											6,8	129,0
-08	ПФ31-2						4200	2400				149,8	
-09	ПФ32-1					3600						7,6	150,8
-10	ПФ32-2											175,8	
-11	ПФ33-1					2700	5400	1800				7,3	152,1

1. Ось „Х“ направлена вдоль трассы или эстакады.  
 2. Армирование фундаментных плит смотрите документ 3.015-8/84.1-2200

Инв. № ложа, Подпись и дата, Взам. инв. №

НАЧ. ОТД. БРДСКИЙ	<i>[Signature]</i>
Н. КОНТР. ЗОРНИ	<i>[Signature]</i>
Л. КОНСТ. ЗОРНИ	<i>[Signature]</i>
РУК. ГР. СВИРЬ	<i>[Signature]</i>
Ст. инж. БОДНЯНСКАЯ	<i>[Signature]</i>
РУК. ГР. СВИРЬ	<i>[Signature]</i>
Ст. инж. БОДНЯНСКАЯ	<i>[Signature]</i>

3.015-8/84.0-14

НОМЕНКЛАТУРА ФУНДАМЕНТНЫХ ПЛИТ ТИПА ПФ23; ПФ28... ПФ33

СТАДИЯ	ЛИСТ	ЛИСТОВ
Р	1	1
ГОССТРОЙ СССР, ХАРЬКОВСКИЙ ПРОМСТРОИПРОЕКТ		

ОБОЗНАЧЕНИЕ	МАРКА	СХЕМА ПЛИТЫ	РАЗМЕРЫ ПЛИТЫ, мм						МАРКА БЕТОНА	РАСХОД МАТЕРИАЛОВ	
			a	b	a <sub>1</sub>	b <sub>1</sub>	a <sub>2</sub>	b <sub>2</sub>		БЕТОН, м <sup>3</sup>	СТАЛЬ, кг
3.015-8/84.1-2400	ПФ34-1		4500	4200	3900	3000			150	9,2	192,6
-01	ПФ35-1		3900	3600	2700	2400				6,2	144,4
-02	ПФ36-1		5700	5100	5100	3900				14,7	299,4
-03	ПФ37-1		5100	4500	4200	3300				11,1	234,1
-04	ПФ38-1		5700	6300	5100	5100	-	-		18,6	374,8
-05	ПФ39-1		6000	4800		3600				14,1	289,2
-06	ПФ47-1		6600	5100	5400	3900				16,4	346,0
-07	ПФ48-1		7200	5700	6000	4500				20,4	417,5
3.015-8/84.1-2500	ПФ40-1		6600	6000	5400	5400	4500	4500	26,7	402,4	
-01	ПФ41-1		6900	6600	5700	5400	5100	3900	28,9	473,7	
-02	ПФ42-1		7200	7200	6000	6000	4500	4500	33,2	521,4	
-03	ПФ43-1		7800	6900	6600	5700	5400	4200	34,2	561,9	
-04	ПФ49-1		6000	4800		5100	3600	29,1	476,9		

1. Ось „X“ направлена вдоль трассы или эстакады.  
 2. Армирование фундаментных плит смотрите документ 3.015-8/84.1-2400 ... 2500.

НАЧ. ОТД.	БРЮДСКИЙ	Кв
Н. КОНТР.	ЗОРИН	Зорин
П. КОНСТР.	ЗОРИН	Зорин
РУК. ГР.	СВЯРЬ	Свярь
СТ. ИНЖ.	БОДНЯНСКАЯ	Боднянская
СТ. ИНЖ.	БОДНЯНСКАЯ	Боднянская
СТ. ТЕХН.	МИНАЕВА	Минаева

3.015-8/84.0-15

НОМЕНКЛАТУРА ФУНДАМЕНТНЫХ ПЛИТ ТИПА  
 ПФ34-1...ПФ49-1

СТАДИЯ	ЛИСТ	ЛИСТОВ
Р	1	2
ГОССТРОЙ СССР ХАРЬКОВСКИЙ ПРОМСТРОИПРОЕКТ		

№, ПОДПИСЬ, ПЕЧАТЬ И ДАТА



ОБОЗНАЧЕНИЕ	МАРКА	СХЕМА ПЛИТЫ	РАЗМЕРЫ ПЛИТЫ, мм								МАРКА БЕТОНА	РАСХОД МАТЕРИАЛОВ	
			a	b	a <sub>1</sub>	b <sub>1</sub>	a <sub>2</sub>	b <sub>2</sub>	a <sub>3</sub>	b <sub>3</sub>		БЕТОН, м <sup>3</sup>	СТАЛЬ, кг
3.015-8/84.1-2600	ПФ44-1		7500	8100	6300	6900	5700	5700	4500	4500	150	47,1	638,1
-01	ПФ45-1		9000	7500	7800	6300	6600	4800	5400	3600		50,3	694,8
3.015-8/84.1-2300	ПФ46-1		3000	3000	-	-	-	-	-	-	150	2,7	89,8

1. Ось „X” НАПРАВЛЕНА ВДОЛЬ ТРАССЫ ИЛИ ЭСТЯКАДЫ.
2. АРМИРОВАНИЕ ФУНДАМЕНТНЫХ ПЛИТ СМОТРИТЕ ДОКУМЕНТ 3.015-8/84.1-2600, ... -2300.

Инв. № подл. Подпись и дата. Взам. инв. №

3.015-8/84.0-15 Лист 2

МАРКА ФУНДАМЕНТА	ПАРАМЕТРЫ		МАРКА ФУНДАМЕНТНОЙ ПЛИТЫ	ПОДКОЛОННИК		РАСХОД МАТЕРИАЛОВ				
	ШАГ ПУБ-ВЕННИЕ, мм	РАСЧЕТНОЕ ДАВЛЕНИЕ НА ОСНОВАНИЕ, Р, кгс/см <sup>2</sup>		МАРКА ПОДКОЛОННИКА	КОЛ.	БЕТОН МАРКА 150, м <sup>3</sup>	АРМАТУРА, кг			Итого
							КЛАССА			
Ф1-1	1300		ПФ7-1	ПА1-1-1	1	2,3	38,0	45,8	83,8	
-2	1600	1,5÷4,5	ПФ3-1	ПА1-2-1	1	2,1	27,2	53,5	80,7	
-3	2200	1,5		ПА1-3-1	1	2,6		67,7	94,9	
-4	2800			ПА1-4-1	1	3,1		81,8	109,0	
Ф2-1	1300		ПФ7-1	ПА1-1-1	1	3,0	21,6	81,8	103,4	
-2	1600	1,5÷4,5	ПФ3*-1	ПА1-2-1	1	2,1	27,2	53,5	80,7	
-3	2200			ПА1-3-1	1	2,6		67,7	94,9	
-4	2800			ПА1-4-1	1	3,1		81,8	109,0	
Ф3-1	1300		ПФ2-1	ПА1-1-1	1	1,8	21,6	45,8	67,4	
-2	1600	1,5÷4,5	ПФ1-1	ПА1-2-1	1	1,7	16,4	53,5	69,9	
-3	2200			ПА1-3-1	1	2,2		67,7	84,1	
-4	2800			ПА1-4-1	1	2,7		81,8	98,2	
Ф4-1	1300		ПФ3*-1	ПА1-1-1	1	1,9	27,2	45,8	73,0	
-2	1600	1,5÷4,5	ПФ2-1	ПА1-2-1	1	2,0	21,6	53,5	75,1	
-3	2200			ПА1-3-1	1	2,5		67,7	89,3	
-4	2800			ПА1-4-1	1	3,0		81,8	103,4	
Ф5-1	1300		ПФ3-1	ПА1-1-1	1	1,9	27,2	45,8	73,0	
-2	1600	1,5÷4,5		ПА1-2-1	1	2,1		53,5	80,7	
-3	2200			ПА1-3-1	1	2,6		67,7	94,9	
-4	2800			ПА1-4-1	1	3,1		81,8	109,0	
Ф6-1	1300		ПФ29-1	ПА2-1-1	2	5,1	80,1	91,6	181,7	
-2	1600	1,5÷4,5		ПА2-2-1	2	5,6		107,0	197,1	
-3	2200			ПА2-3-1	2	6,6		135,4	197,4	
-4	2800		ПА2-4-1	2	7,6	62,0	163,6	225,6		
Ф7-1	1300		ПФ11*-1	ПА2-1-1	1	3,5	38,0	45,8	98,3	
-2	1600	1,5÷4,5		ПА2-2-1	1	2,9		53,5	91,5	
-3	2200			ПА2-3-1	1	3,4		67,7	105,7	
-4	2800			ПА2-4-1	1	3,9		81,8	119,8	

МАРКА ФУНДАМЕНТА	ПАРАМЕТРЫ		МАРКА ФУНДАМЕНТНОЙ ПЛИТЫ	ПОДКОЛОННИК		РАСХОД МАТЕРИАЛОВ				
	ШАГ ПУБ-ВЕННИЕ, мм	РАСЧЕТНОЕ ДАВЛЕНИЕ НА ОСНОВАНИЕ, Р, кгс/см <sup>2</sup>		МАРКА ПОДКОЛОННИКА	КОЛ.	БЕТОН МАРКА 150, м <sup>3</sup>	АРМАТУРА, кг			Итого
							КЛАССА			
Ф8-1	1300		ПФ7-1	ПА2-1-1	1	2,2	38,0	45,8	83,8	
-2	1600	1,5÷4,5	ПФ5-1	ПА2-2-1	1	2,2	30,3	53,5	83,8	
-3	2200			ПА2-3-1	1	2,7		67,7	98,0	
-4	2800			ПА2-4-1	1	3,2		81,8	112,1	
Ф9-1	1300		ПФ7*-1	ПА2-1-1	1	2,2	21,6	81,8	103,4	
-2	1600	1,5÷4,5	ПФ3*-1	ПА2-2-1	1	2,0	27,2	53,5	80,7	
-3	2200			ПА2-3-1	1	2,5		67,7	94,9	
-4	2800			ПА2-4-1	1	3,0		81,8	109,0	
Ф10-1	1300		ПФ11*-1	ПА2-1-1	1	2,9	21,6	81,8	103,4	
-2	1600	1,5÷4,5	ПФ9*-1	ПА2-2-1	1	3,2	44,0	52,6	45,8	98,3
-3	2200			ПА2-3-1	1	3,7		67,7	111,7	
-4	2800			ПА2-4-1	1	4,2		81,8	125,8	
Ф11-1	1300		ПФ8-1	ПА2-4-1	1	3,9	38,0	81,8	119,8	
-2	1600	1,5÷4,5	ПФ5-1	ПА2-1-1	1	2,0	30,3	45,8	76,1	
-3	2200			ПА2-2-1	1	1,9		53,5	75,1	
-4	2800			ПА2-3-1	1	2,4		67,7	89,3	
			ПФ2-1	ПА2-3-1	1	2,4	21,6	81,8	103,4	
				ПА2-4-1	1	2,9				

ИЧ. ОТА. БРОДСКИЯ  
 Н. КОНСТА. ЗОРНИ  
 ГЛ. КОНСТА. ЗОРНИ  
 Р.К. ГР. СВАРЬ  
 С.Т. ИЛЖ. БОЛНИЦКАЯ  
 Р.К. ГР. СВАРЬ  
 ТЕХНИК ЛИТВИНЕНКО

3 015-8/84.0-16

ТАБЛИЦА ДЛЯ ПОДБОРА СОСТАВНЫХ ЭЛЕМЕНТОВ ФУНДАМЕНТА (ПЛИТА ФУНДАМЕНТНАЯ И ПОДКОЛОННИК) ПОД ЖЕЛЕЗОБЕТОННЫЕ КОЛОННЫ.

СТРАНА	ЛИСТ	ЛИСТОВ
Р	1	42

ХАРЬКОВСКИЙ ПРОМСТРОИПРОЕКТ

ИВ. № ПОДЛ. ПОДПИСЬ НА ДАТА БСДМ. ИВА №

МАРКА ФУНДАМЕНТА	ПАРАМЕТРЫ		МАРКА ФУНДАМЕНТНОЙ ПЛИТЫ	ПОДКОЛОНИК		РАСХОД МАТЕРИАЛОВ					
	ВЫСОТА, мм	РАСЧЕТНОЕ ДАВЛЕНИЕ НА ОСНОВАНИЕ, R кгс/см <sup>2</sup>		МАРКА ПОДКОЛОНИКА	КОЛ.	БЕТОН МАРКИ 150, м <sup>3</sup>	АРМАТУРА, КГ				
							АII	АI	Итого		
Ф12-1	1300	1,5 ÷ 4,5	ПФ9*-1	ПА2-1-1	1	2,9	44,0	45,8	89,8		
-2	1600			ПА2-2-1	1	3,2	44,0	53,5	97,5		
-3	2200			ПА2-3-1	1	3,7	44,0	67,7	111,7		
-4	2800			2,0 ÷ 4,5	ПФ3*-1	ПА2-4-1	1	4,2	44,0	81,8	125,8
-5						3,0	27,2	81,8	109,0		
Ф13-1	1300	1,5 ÷ 4,5	ПФ29-1	ПА2-1-1	2	5,1	90,1	91,6	181,7		
-2	1600			ПА2-2-1	2	5,5	90,1	107,0	197,1		
-3	2200			ПА2-3-1	2	6,3	90,1	135,4	225,5		
-4	2800			ПА2-4-1	2	7,5	90,1	163,6	253,7		
Ф14-1	1300			1,5 ÷ 4,5	ПФ8*-1	ПА2-1-1	1	2,6	38,0	45,8	83,8
-2	1600	ПА2-2-1	1			2,9	38,0	53,5	91,5		
-3	2200	ПА2-3-1	1			2,9	30,3	67,7	98,0		
-4	2800	1,5	ПФ6-1			ПА2-4-1	1	3,4	30,3	81,8	112,1
-5						3,2	27,2	81,8	109,0		
Ф15-1	1300	1,5 ÷ 4,5	ПФ3*-1	ПА2-1-1	1	1,8	27,2	45,8	73,0		
-2	1600			ПА2-2-1	1	2,0	27,2	53,5	80,7		
-3	2200			ПА2-3-1	1	2,5	27,2	67,7	94,9		
-4	2800			1,5	ПФ2-1	ПА2-4-1	1	3,0	27,2	81,8	109,0
-5						2,9	21,6	81,8	103,4		
Ф16-1	1300	1,5 ÷ 4,5	ПФ29-1	ПА2-1-1	2	3,1	90,1	91,6	181,7		
-2	1600			ПА2-2-1	2	5,6	90,1	107,0	197,1		
-3	2200			ПА2-3-1	2	6,5	90,1	135,4	225,5		
-4	2800			1,5	ПФ6*-1	ПА2-4-1	2	7,5	90,1	163,6	253,7
-5						3,4	30,3	81,8	112,1		
Ф17-1	1300	1,5 ÷ 4,5	ПФ10*-1	ПА2-1-1	1	3,2	48,5	46,8	94,3		
-2	1600			ПА2-2-1	1	3,5	48,5	53,5	102,0		
-3	2200			ПА2-3-1	1	3,4	38,0	67,7	105,7		
-4	2800			1,5	ПФ8*-1	ПА2-4-1	1	3,9	38,0	81,8	119,8
-5						3,4	30,3	81,8	112,1		

МАРКА ФУНДАМЕНТА	ПАРАМЕТРЫ		МАРКА ФУНДАМЕНТНОЙ ПЛИТЫ	ПОДКОЛОНИК		РАСХОД МАТЕРИАЛОВ					
	ВЫСОТА, мм	РАСЧЕТНОЕ ДАВЛЕНИЕ НА ОСНОВАНИЕ, R кгс/см <sup>2</sup>		МАРКА ПОДКОЛОНИКА	КОЛ.	БЕТОН МАРКИ 150, м <sup>3</sup>	АРМАТУРА, КГ				
							АII	АI	Итого		
Ф18-1	1300	1,5 ÷ 4,5	ПФ30-1	ПА2-1-1	2	6,1	104,9	91,6	196,5		
-2	1600			ПА2-2-1	2	6,6	104,9	107,0	211,9		
-3	2200			ПА2-3-1	2	7,5	104,9	135,4	240,3		
-4	2800			1,5	ПФ29-1	ПА2-4-1	2	8,5	104,9	163,6	268,5
-5						7,5	90,1	163,6	253,7		
Ф19-1	1300	1,5 ÷ 4,5	ПФ11*-1	ПА2-1-1	1	3,5	52,5	45,8	98,3		
-2	1600			ПА2-2-1	1	3,8	52,5	53,5	106,0		
-3	2200			ПА2-3-1	1	4,0	48,5	67,7	116,2		
-4	2800			2,0 ÷ 4,5	ПФ10*-1	ПА2-4-1	1	4,5	48,5	81,8	130,3
Ф20-1						1300	1,5 ÷ 4,5	ПФ2-1	ПА2-1-1	1	1,7
-2	1600	1,5 ÷ 4,5	ПА2-2-1	1	1,9	21,6	53,5		75,1		
-3	2200	1,5 ÷ 4,5	ПА2-3-1	1	2,4	21,6	67,7		89,3		
-4	2800	1,5	ПФ1-1	ПА2-4-1	1	2,9	21,6		81,8	103,4	
-5				2,6	16,4	81,8	98,2				
Ф21-1	1300	1,5 ÷ 4,5	ПФ29-1	ПА2-1-1	2	5,1	90,1	91,6	181,7		
-2	1600			ПА2-2-1	2	5,6	90,1	107,0	197,1		
-3	2200			ПА2-3-1	2	6,5	90,1	135,4	225,5		
-4	2800			1,5	ПФ30-1	ПА2-4-1	2	7,5	90,1	163,6	253,7
Ф22-1						1300	1,5 ÷ 4,5	ПА2-1-1	2	6,1	104,9
-2	1600	1,5 ÷ 4,5	ПФ29-1	ПА2-2-1	2	6,6	104,9	107,0	211,9		
-3	2200	1,5		ПА2-3-1	2	7,5	104,9	135,4	240,3		
-4	2800	2,0 ÷ 4,5		ПФ30-1	ПА2-4-1	2	8,5	104,9	163,6	268,5	
-5					7,5	90,1	163,6	253,7			
-6	2800	2,0 ÷ 4,5		ПФ29-1	ПА2-4-1	2	7,5	90,1	163,6	253,7	

ИМЯ, № ПОДА, ПОДПИСЬ И ДАТА ВЗЯТ. ИНВ. №

МАРКА ФУНДАМЕНТА	ПАРАМЕТРЫ		МАРКА ФУНДАМЕНТНОЙ ПЛИТЫ	ПОДКОЛОННИК		РАСХОД МАТЕРИАЛОВ				
	ЗАГЛУБЛЕ-НИЕ, мм	РАСЧЕТНОЕ ДАВЛЕНИЕ НА ОСНОВАНИЕ, Р кг/см <sup>2</sup>		МАРКА ПОДКОЛОННИКА	КОЛ.	БЕТОН МАРКА 150, м <sup>3</sup>	АРМАТУРА, КГ КЛАССА			
							АIII	АI	Итого	
Ф23-1	1300	1,5÷4,5	ПФ10*3	ПА2-1-1	1	3,2	67,9	45,8	113,7	
-2	1600			ПА2-2-1	1	3,5	67,9	53,5	121,4	
-3	2200	1,5		ПА2-3-1	1	4,0	67,9	67,7	135,6	
-4		2,0÷4,5				3,7	51,9		119,6	
-5	2800	1,5		ПФ9*2	ПА2-4-1	1	4,2	51,9	81,8	133,7
-6		2,0÷4,5					3,4	30,3		112,1
Ф24-1	1300	1,5÷4,5	ПФ3*1	ПА2-1-1	1	1,8	27,2	45,8	73,0	
-2	1600			ПА2-2-1	1	2,0	27,2	53,5	80,7	
-3	2200	1,5	ПФ7*1	ПА2-3-1	1	2,9	38,0	67,7	105,7	
-4		2,0				2,5	27,2		94,9	
-5	2800	2,5÷4,5	ПФ2-1	ПА2-4-1	1	2,4	21,6	81,8	89,3	
-6		1,5				3,4	38,0		119,8	
-7	2800	2,0	ПФ3*1	ПА2-4-1	1	3,0	27,2	81,8	109,0	
-8		2,5÷4,5				2,9	21,6		103,4	
Ф25-1	1300	1,5÷4,5	ПФ9-1	ПА2-1-1	1	2,9	44,0	45,8	89,8	
-2	1600			ПА2-2-1	1	3,2	44,0	53,5	97,5	
-3	2200	1,5	ПФ7-1	ПА2-3-1	1	2,9	38,0	67,7	105,7	
-4				2800	ПА2-4-1	1	3,4	38,0	81,8	119,8
Ф26-1	1300	1,5÷4,5	ПФ8-1	ПА2-1-1	1	2,6	38,0	45,8	83,8	
-2	1600			ПА2-2-1	1	2,9	38,0	53,5	91,5	
-3	2200	1,5	ПФ3*1	ПА2-3-1	1	2,5	27,2	67,7	94,9	
-4				2800	ПА2-4-1	1	3,0	27,2	81,8	109,0
-5	2800	2,0÷4,5	ПФ2-1	ПА2-4-1	1	2,9	21,6	81,8	103,4	
Ф27-1		1300				1,5÷4,5	ПА2-1-2	1	2,9	51,9
-2	1600		ПА2-2-2	1	3,2	51,9	63,1	115,0		
-3	2200	1,5	ПФ11-2	ПА2-3-2	1	4,3	62,1	77,3	139,4	
-4		2,0				4,0	48,6		125,8	
-5	2800	2,5÷4,5	ПФ8*1	ПА2-4-2	1	3,4	38,0	91,4	115,3	
-6		1,5				4,8	62,1		153,5	
-7	2800	2,0	ПФ10-1			4,5	48,5		139,9	

МАРКА ФУНДАМЕНТА	ПАРАМЕТРЫ		МАРКА ФУНДАМЕНТНОЙ ПЛИТЫ	ПОДКОЛОННИК		РАСХОД МАТЕРИАЛОВ			
	ЗАГЛУБЛЕ-НИЕ, мм	РАСЧЕТНОЕ ДАВЛЕНИЕ НА ОСНОВАНИЕ, Р кг/см <sup>2</sup>		МАРКА ПОДКОЛОННИКА	КОЛ.	БЕТОН МАРКА 150, м <sup>3</sup>	АРМАТУРА, КГ КЛАССА		
							АIII	АI	Итого
Ф27-8	2800	2,5÷4,5	ПФ8*1	ПА2-4-2	1	3,9	38,0	91,4	129,4
Ф28-1	1300	1,5	ПФ3-1	ПА2-1-1	1	1,8	27,2	45,8	73,0
-2		2,0÷3,0				1,7	21,6		67,4
-3		3,5÷4,5				1,4	16,4		62,2
-4	1600	1,5	ПФ3-1	ПА2-2-1	1	2,0	27,2	53,5	80,7
-5		2,0÷3,0				1,9	21,6		75,1
-6		3,5÷4,5				1,6	16,4		69,9
-7	2200	1,5	ПФ7-1	ПА2-3-1	1	2,9	38,0	67,7	105,7
-8		2,0÷3,0				2,4	21,6		89,3
-9		3,5÷4,5				2,1	16,4		84,1
-10	2800	1,5	ПФ8*1	ПА2-4-1	1	3,9	38,0	81,8	119,8
-11		2,0				3,0	27,2		109,0
-12		2,5				2,9	21,6		103,4
-13	1300	3,0÷4,5	ПФ2-2	ПА2-1-1	1	3,0	30,2	45,8	112,0
Ф29-1		1,5; 2,0				1,8	27,2		73,0
-2		2,5; 3,0				1,7	21,6		67,4
-3	1600	3,5÷4,5	ПФ1-1	ПА2-2-1	1	1,4	16,4	53,5	62,2
-4		1,5; 2,0				2,0	27,2		80,7
-5		2,5; 3,0				1,9	21,6		75,1
-6	2200	3,5÷4,5	ПФ1-1	ПА2-3-1	1	1,6	16,4	67,7	69,9
-7		1,5; 2,0				2,5	27,2		94,9
-8		2,5; 3,0				2,4	21,6		89,3
-9	2800	3,5÷4,5	ПФ1-1	ПА2-4-1	1	2,1	16,4	81,8	84,1
-10		1,5				3,4	38,0		119,8
-11		2,0÷3,0				2,9	21,6		103,4
-12	1300	3,5÷4,5	ПФ1-1	ПА2-4-1	1	2,6	16,4	81,8	98,2

ИВБ. 49 ПОД. П. ПОЛТАВСЬКИЙ К. В. 77

МАРКА ФУНДАМЕНТА	ПАРАМЕТРЫ		МАРКА ФУНДАМЕНТНОЙ ПЛИТЫ	ПОДКОЛОННИК		РАСХОД МАТЕРИАЛОВ			
	ЗАГОЛОВ. ЛИН. ММ	РАСЧЕТНОЕ ДАВЛЕНИЕ НА ОСНОВАНИЕ, Р КГС/СМ <sup>2</sup>		МАРКА ПОДКОЛОННИКА	КОЛ	БЕТОН МАРКИ 150, М <sup>3</sup>	АРМАТУРА, КГ		
							А-III	А-IV	Итого
Ф30-1	1300	1,5	ПФ8-1	ПА2-1-1	1	2,6	38,0		83,8
-2		2,0÷4,5	ПФ4*1			1,9	27,2	45,8	73,0
-3		1,5	ПФ8-1	ПА2-2-1	1	2,9	38,0		91,5
-4	1600	2,0÷4,5	ПФ4*1			2,2	27,2	53,5	80,7
-5		1,5	ПФ8-1			3,4	38,0		105,7
-6	2200	2,0	ПФ4*1	ПА2-3-1	1	2,7	27,2	67,7	94,9
-7		2,5÷4,5	ПФ2-1			2,4	21,6		89,3
-8		1,5	ПФ9*2			4,2	51,9		133,7
-9	2800	2,0÷3,0	ПФ4*1	ПА2-4-1	1	3,2	27,2	81,8	109,0
-10		3,5÷4,5	ПФ2-1			2,9	21,6		103,4
Ф31-1	1300	1,5	ПФ3-1	ПА2-1-1	1	1,8	27,2		73,0
-2		2,0÷4,5	ПФ2-1			1,7	21,6	45,8	67,4
-3		1,5	ПФ3-1	ПА2-2-1	1	2,0	27,2		80,7
-4	1600	2,0÷4,5	ПФ2-1			1,9	21,6	53,5	75,1
-5		1,5	ПФ7*1			2,9	38,0		105,7
-6	2200	2,0÷3,0	ПФ3-1	ПА2-3-1	1	2,5	27,2	67,7	94,9
-7		3,5÷4,5	ПФ2-1			2,4	21,6		89,3
-8		1,5	ПФ7*1			3,4	38,0		119,8
-9	2800	2,0	ПФ3-1	ПА2-4-1	1	3,0	27,2	81,8	109,0
-10		2,5÷4,5	ПФ2-1			2,9	21,6		103,4
Ф32-1	1300	1,5÷4,5	ПФ7-2	ПА2-1-1	1	2,2	45,0	45,8	90,8
-2	1600		ПФ9*1	ПА2-2-1	1	3,2		44,0	53,5
-3		1,5				3,7			111,7
-4	2200	2,0÷4,5	ПФ10*1	ПА2-3-1	1	4,0	48,5	67,7	116,2
-5		1,5	ПФ9*1			4,2	44,0		125,8
-6	2800	2,0÷4,5	ПФ8-1	ПА2-4-1	1	3,9	38,0	81,8	119,8
Ф33-1	1300	1,5	ПФ8*1	ПА2-1-1	1	2,6	38,0		83,8
-2		2,0÷4,5	ПФ3-2			1,8	32,2	45,8	78,0
-3	1600	1,5	ПФ8*1	ПА2-2-1	1	2,9	38,0	53,5	91,5

МАРКА ФУНДАМЕНТА	ПАРАМЕТРЫ		МАРКА ФУНДАМЕНТНОЙ ПЛИТЫ	ПОДКОЛОННИК		РАСХОД МАТЕРИАЛОВ			
	ЗАГОЛОВ. ЛИН. ММ	РАСЧЕТНОЕ ДАВЛЕНИЕ НА ОСНОВАНИЕ, Р КГС/СМ <sup>2</sup>		МАРКА ПОДКОЛОННИКА	КОЛ	БЕТОН МАРКИ 150, М <sup>3</sup>	АРМАТУРА, КГ		
							А-III	А-IV	Итого
Ф33-4	1600	2,0÷4,5	ПФ3-2	ПА2-2-1	1	2,0	32,2	53,5	85,7
-5		1,5	ПФ9-1			3,7	44,0		111,7
-6	2200	2,0÷3,0	ПФ8*1	ПА2-3-1	1	3,4	38,0	67,7	105,7
-7		3,5÷4,5	ПФ2-2			2,5	30,2		97,9
-8		1,5	ПФ9-1			4,2	44,0		125,8
-9	2800	2,0÷3,0	ПФ8*1	ПА2-4-1	1	3,9	38,0	81,8	119,8
-10		3,5÷4,5	ПФ2-2			3,0	30,2		112,0
Ф34-1	1300	1,5	ПФ9-2	ПА2-1-1	1	2,9	51,9		97,7
-2		2,0÷3,0	ПФ8-2			2,6	44,6	45,8	90,4
-3		3,5÷4,5	ПФ4-1			1,9	27,2		73,0
-4		1,5	ПФ9-1			3,2	44,0		97,5
-5	1600	2,0÷3,0	ПФ8-2	ПА2-2-1	1	2,9	44,6	53,5	98,1
-6		3,5÷4,5	ПФ4-1			2,2	27,2		80,7
-7		1,5	ПФ9-1			3,7	44,0		111,7
-8	2200	2,0÷3,0	ПФ8-2	ПА2-3-1	1	3,4	44,6	67,7	112,3
-9		3,5÷4,5	ПФ2-2			3,5	30,2		97,9
-10		1,5	ПФ9-1			4,2	44,0		125,8
-11	2800	2,0	ПФ9-2	ПА2-4-1	1	4,2	51,9	81,8	133,7
-12		2,5÷3,0	ПФ4-1			3,2	27,2		103,0
-13		3,5÷4,5	ПФ2-2			3,0	30,2		112,0

МАРКА ФУНДАМЕНТА	ПАРАМЕТРЫ		МАРКА ФУНДАМЕНТА ПЛНТБ1	ПОДКОЛОДНИК		РАСХОД МАТЕРИАЛОВ			
	ЗАГЛУБИТЕЛЬ, мм	РАСЧЕТНОЕ ДАВЛЕНИЕ НА ОСНОВАНИИ, кгс/см <sup>2</sup>		МАРКА ПОДКОЛОДНИКА	КОЛ.	БЕТОН МАРКИ 150, м <sup>3</sup>	АРМАТУРА, кг		
							КЛАССА		
						АII	AI	Итого	
Ф35-1		1,5	ПФ3-1			1,8	27,2	73,0	
-2	1300	2,0÷3,0	ПФ2-1	ПА2-1-1	1	1,7	21,6	45,8	
-3		3,5÷4,5	ПФ1-1			1,4	16,4	67,4	
-4		1,5	ПФ3-1			2,0	27,2	62,2	
-5	1600	2,0÷3,0	ПФ2-1	ПА2-2-1	1	1,9	21,6	80,7	
-6		3,5÷4,5	ПФ1-1			1,6	16,4	75,1	
-7		1,5	ПФ8 <sup>н</sup> -1			3,4	38,0	53,5	
-8	2200	2,0	ПФ3-1	ПА2-3-1	1	2,5	27,2	105,7	
-9		2,5÷4,5	ПФ2-1			2,4	21,6	94,9	
-10		1,5	ПФ8 <sup>н</sup> -1			3,9	38,0	89,3	
-11	2800	2,0	ПФ3-1	ПА2-4-1	1	3,0	27,2	119,8	
-12		2,5÷4,5	ПФ2-1			2,9	21,6	109,0	
Ф36-1		1,5	ПФ9-2			2,9	51,9	103,4	
-2	1300	2,0÷4,5	ПФ8-2	ПА2-1-2	1	2,6	44,6	55,4	
-3		1,5	ПФ9-2			3,2	51,9	107,3	
-4	1600	2,0÷4,5	ПФ8-2	ПА2-2-2	1	2,9	44,6	63,1	
-5		1,5	ПФ7-1			2,9	38,0	115,0	
-6	2200	2,0÷3,0	ПФ8-2	ПА2-3-2	1	3,4	44,6	77,3	
-7		3,5÷4,5	ПФ3-1			2,5	27,2	121,9	
-8		1,5	ПФ10-1			4,5	48,5	104,5	
-9	2800	2,0÷3,0	ПФ8-2	ПА2-4-2	1	3,9	44,6	139,9	
-10		3,5÷4,5	ПФ3-1			3,0	27,2	91,4	
Ф37-1	1300	1,5÷4,5	ПФ7-1	ПА2-1-1	1	2,2	38,0	118,6	
-2	1600			ПА2-2-1	1	3,2	44,0	83,8	
-3		1,5	ПФ9-1			3,7	44,0	53,5	
-4	2200	2,0÷4,5	ПФ2-1	ПА2-3-1	1	2,4	21,6	67,7	
-5		1,5	ПФ9-1			4,2	44,0	111,7	
-6	2800	2,0÷4,5	ПФ3-2	ПА2-4-1	1	3,0	32,2	81,8	
Ф38-1		1,5	ПФ10-1			3,2	48,5	125,8	
-2	1300	2,0	ПФ6-2	ПА2-1-1	1	2,1	36,0	144,0	
								94,3	
								45,8	
								81,8	

МАРКА ФУНДАМЕНТА	ПАРАМЕТРЫ		МАРКА ФУНДАМЕНТА ПЛНТБ1	ПОДКОЛОДНИК		РАСХОД МАТЕРИАЛОВ			
	ЗАГЛУБИТЕЛЬ, мм	РАСЧЕТНОЕ ДАВЛЕНИЕ НА ОСНОВАНИИ, кгс/см <sup>2</sup>		МАРКА ПОДКОЛОДНИКА	КОЛ.	БЕТОН МАРКИ 150, м <sup>3</sup>	АРМАТУРА, кг		
							КЛАССА		
						АII	AI	Итого	
Ф38-3		2,5;3,0	ПФ4-1			1,9	27,2	73,0	
-4	1300	3,5÷4,5	ПФ2-1	ПА2-1-1	1	1,7	21,6	45,8	
-5		1,5	ПФ10-1			3,5	48,5	67,4	
-6	1600	2,0	ПФ6-2	ПА2-2-1	1	2,4	36,0	102,0	
-7		2,5;3,0	ПФ4-1			2,2	27,2	53,5	
-8		3,5÷4,5	ПФ2-1			1,9	21,6	80,7	
-9		1,5	ПФ11-2			4,3	62,1	75,1	
-10	2200	2,0	ПФ8-1	ПА2-3-1	1	3,4	38,0	129,8	
-11		2,5;3,0	ПФ6-2			2,9	36,0	67,7	
-12		3,5÷4,5	ПФ2-1			2,4	21,6	105,7	
-13		1,5	ПФ11-2			4,8	62,1	103,7	
-14	2800	2,0	ПФ8-1	ПА2-4-1	1	3,9	38,0	89,3	
-15		2,5;3,0	ПФ6-2			3,4	36,0	143,9	
-16		3,5÷4,5	ПФ2-1			2,9	21,6	81,8	
Ф39-1	1300	1,5÷4,5	ПФ11-2	ПА2-1-2	1	3,5	62,1	119,8	
-2	1600		ПФ10-1	ПА2-2-2	1	3,5	48,5	117,5	
-3		1,5		ПА2-3-2	1	4,0	48,5	63,1	
-4	2200	2,0÷4,5	ПФ11-2	ПА2-3-2	1	4,3	62,1	77,3	
-5		1,5	ПФ10-2			4,5	57,1	125,8	
-6	2800	2,0÷4,5	ПФ10-1	ПА2-4-2	1	4,5	48,5	139,4	
								91,4	
								148,5	
								139,9	

ИВБ. № 0000.0. ПОДПИСЬ И ДАТА. ВЗРАТ. № 0000.0.

МАРКА ФУНДАМЕНТА	ПАРАМЕТРЫ		МАРКА ФУНДАМЕНТНОЙ ПЛИТЫ	ПОДКОЛОДНИК		РАСХОД МАТЕРИАЛОВ				
	ЗАЩИЩЕН. ШИР., ММ	РАСЧЕТНОЕ ДАВЛЕНИЕ НА ОСНОВАНИЕ, Р, КГС/СМ <sup>2</sup>		МАРКА ПОДКОЛОДНИКА	КОЛ.	БЕТОН МАРКА 150, М <sup>3</sup>	АРМАТУРА, КГ			Итого
							А-III	А-I	Итого	
Ф40-1	1300	1,5	ПФ10-2	ПА2-1-1	1	3,2	57,1	45,8	102,9	
-2		2,0	ПФ9-2			2,9	51,9		97,7	
-3		2,5; 3,0	ПФ8*-1			2,6	38,0		83,8	
-4		3,5÷4,5	ПФ4-2			1,9	32,2		78,0	
-5	1600	1,5	ПФ10-2	ПА2-2-1	1	3,5	57,1	53,5	110,6	
-6		2,0	ПФ9-2			3,2	51,9		105,4	
-7		2,5; 3,0	ПФ8*-1			2,9	38,0		91,5	
-8		3,5÷4,5	ПФ4-2			2,2	32,2		85,7	
-9	2200	1,5	ПФ11-2	ПА2-3-1	1	4,3	62,1	67,7	129,8	
-10		2,0	ПФ9-1			3,7	44,0		111,7	
-11		2,5; 3,0	ПФ6-1			2,9	30,3		98,0	
-12		3,5÷4,5	ПФ3-2			2,5	32,2		99,9	
-13	2800	1,5	ПФ12-2	ПА2-4-1	1	6,1	90,1	81,8	171,9	
-14		2,0	ПФ10-2			4,5	57,1		138,9	
-15		2,5; 3,0	ПФ9-2			4,2	51,9		133,7	
-16		3,5÷4,5	ПФ4-2			3,2	32,2		114,0	
Ф41-1	1300	1,5÷4,5	ПФ7-1	ПА2-1-1	1	2,2	38,0	45,8	83,8	
-2	1600		ПА2-2-1	1	2,4	38,0	53,5	91,5		
-3	2200		ПФ5-2	ПА2-3-1	1	2,7	36,0	67,7	103,7	
-4	2800		2,0÷4,5	ПФ7-1	ПА2-4-1	1	2,9	38,0	81,8	117,8
-5	2800		1,5÷4,5	ПФ5-2	ПА2-1-2	1	3,2	36,0	81,8	117,8
Ф42-1	1300	1,5÷4,5	ПФ12-1	ПА2-1-2	1	4,8	77,9	55,4	133,3	
-2	1600			ПА2-2-2	1	5,1	77,9	63,1	141,0	
-3	2200		ПФ11-2	ПА2-3-2	1	4,3	62,1	77,3	139,4	
-4	2800			ПА2-4-2	1	4,8	62,1	91,4	153,5	
-5	2800			2,0÷4,5	ПФ9-2	ПА2-1-1	1	4,2	51,9	91,4
Ф43-1	1300	1,5÷4,5	ПФ9-2	ПА2-1-1	1	3,2	48,5	45,8	94,3	
-2	1600			ПА2-2-1	1	3,5	48,5	53,5	102,0	
-3	2200		ПФ10-1	ПА2-3-1	1	2,9	45,0	67,7	112,7	
-4	2800			ПА2-4-1	1	3,4	45,0	81,8	126,8	

МАРКА ФУНДАМЕНТА	ПАРАМЕТРЫ		МАРКА ФУНДАМЕНТНОЙ ПЛИТЫ	ПОДКОЛОДНИК		РАСХОД МАТЕРИАЛОВ				
	ЗАЩИЩЕН. ШИР., ММ	РАСЧЕТНОЕ ДАВЛЕНИЕ НА ОСНОВАНИЕ, Р, КГС/СМ <sup>2</sup>		МАРКА ПОДКОЛОДНИКА	КОЛ.	БЕТОН МАРКА 150, М <sup>3</sup>	АРМАТУРА, КГ			Итого
							А-III	А-I	Итого	
Ф43-5	2800	2,0÷4,5	ПФ7-1	ПА2-4-1	1	3,4	38,0	81,8	119,8	
Ф44-1	1300	1,5	ПФ3*-1	ПА2-1-1	1	1,8	27,2	45,8	73,0	
-2		2,0÷3,0	ПФ2-1			1,7	21,6		67,4	
-3		3,5÷4,5	ПФ1-1			1,4	16,4		62,2	
-4		1,5	ПФ3*-1			2,0	27,2		80,7	
-5	1600	2,0÷3,0	ПФ2-1	ПА2-2-1	1	1,9	21,6	53,5	75,1	
-6		3,5÷4,5	ПФ1-1			1,6	16,4		69,9	
-7		1,5	ПФ7*-1			2,9	38,0		105,7	
-8		2,0÷3,0	ПФ2-1			2,4	21,6		89,3	
-9	2200	3,5÷4,5	ПФ1-1	ПА2-3-1	1	2,1	16,4	67,7	84,1	
-10		1,5	ПФ7*-1			3,4	38,0		119,8	
-11		2,0	ПФ3*-1			3,0	27,2		109,0	
-12		2,5; 3,0	ПФ2-1			2,9	21,6		103,4	
-13	2800	3,5÷4,5	ПФ1-1	ПА2-4-1	1	2,6	16,4	81,8	98,2	
Ф45-1		1,5	ПФ9-2			2,9	51,9		107,3	
-2		2,0÷3,0	ПФ7*-1			2,2	38,0		55,4	93,4
-3		3,5÷4,5	ПФ2-2			1,8	30,2		85,6	
-4	1600	1,5	ПФ9*-2	ПА2-2-2	1	3,2	51,9	63,1	115,0	
-5		2,0÷3,0	ПФ7*-1			2,4	38,0		101,1	
-6		3,5÷4,5	ПФ2-2			2,0	30,2		93,3	
-7		1,5	ПФ10*-1			4,0	48,5		125,8	
-8	2200	2,0÷3,0	ПФ9*-2	ПА2-3-2	1	3,7	51,9	77,3	129,2	
-9		3,5÷4,5	ПФ2-1			2,4	21,6		98,9	
-10		1,5; 2,0	ПФ9*-2			4,2	51,9		143,3	
-11		2,5; 3,0	ПФ3*-1			3,0	27,2		91,4	118,6
-12	2800	3,5÷4,5	ПФ2-1	ПА2-4-2	1	2,9	21,6	91,4	113,0	

ИЗВ. № ПОД. П. ПОДКОЛ. И ДАТ. ВЗН. НАЗВ.

ЧИС. № ПОДЛ. ПОД ПИТЬ И ДАТ. ЭСИА. ИВ. №

МАРКА ФУНДАМЕНТА	ПАРАМЕТРЫ		МАРКА ФУНДАМЕНТНОЙ ПЛИТЫ	ПОДКЛОНИК		РАСХОД МАТЕРИАЛОВ			
	ЗАП. ЛИБЕ-ИМЕ, мм	РАСЧЕТНОЕ ДАВЛЕНИЕ НА ОСНОВАНИЕ, Р кг/см <sup>2</sup>		МАРКА ПОДКЛОНИКА	КОЛ.	БЕТОН МАРКИ 150, М <sup>3</sup>	АРМАТУРА, кг		
							КЛАССА		
Ф46-1		1,5	ПФ8*-1			2,6	38,0		83,8
-2	1300	2,0÷3,0	ПФ8*-2	ПА2-1-1	1	2,6	44,6	45,8	90,4
-3		3,5÷4,5	ПФ2-2			1,8	30,2		76,0
-4		1,5	ПФ8*-1			2,9	38,0		91,5
-5	1600	2,0÷3,0	ПФ8*-2	ПА2-2-1	1	2,9	44,6	53,5	98,1
-6		3,5÷4,5	ПФ2-2			1,8	30,2		83,7
-7		1,5	ПФ10*-1			4,0	48,5		116,2
-8	2200	2,0÷3,0	ПФ8-2	ПА2-3-1	1	3,4	44,6	67,7	112,3
-9		3,5÷4,5	ПФ2-2			2,5	30,2		97,9
-10		1,5	ПФ10*-1			4,5	48,5		130,3
-11	2800	2,0	ПФ8*-1	ПА2-4-1	1	3,9			
-12		2,5; 3,0	ПФ8-1			3,9	38,0	81,8	119,8
-13		3,5÷4,5	ПФ2-1			2,9	21,6		103,4
Ф47-1		1,5	ПФ7*-1			2,2	38,0		83,8
-2	1300	2,0	ПФ3*-2	ПА2-1-1	1	1,8	32,2	45,8	78,0
-3		2,5÷4,5	ПФ2-2			1,8	30,2		76,0
-4		1,5	ПФ7*-1			2,4	38,0		101,1
-5	1600	2,0	ПФ3*-2	ПА2-2-2	1	2,0	32,2	63,1	95,3
-6		2,5-4,5	ПФ2-2			2,0	30,2		93,3
-7		1,5	ПФ8-1			3,4	38,0		115,3
-8	2200	2,0	ПФ7*-1	ПА2-3-2	1	2,9	38,0	77,3	115,3
-9		2,5+4,5	ПФ2-2			2,5	30,2		107,5
-10		1,5	ПФ10*-1			4,5	48,5		139,9
-11	2800	2,0	ПФ7*-1	ПА2-4-2	1	3,4	38,0		129,4
-12		2,5; 3,0	ПФ3*-2			3,0	32,2		123,6
-13		3,5÷4,5	ПФ2-1			2,9			113,0
Ф48-1		1,5; 2,0	ПФ2-1			1,7	21,6		67,4
-2	1300	2,5÷4,5	ПФ1-1	ПА2-1-1*	1	1,4	16,4	45,8	62,2
-3		1,5; 2,0	ПФ2-1			1,9	21,6		75,1
-4	1600	2,5÷4,5	ПФ1-1	ПА2-2-1	1	1,6	16,4	53,5	69,9

МАРКА ФУНДАМЕНТА	ПАРАМЕТРЫ		МАРКА ФУНДАМЕНТНОЙ ПЛИТЫ	ПОДКЛОНИК		РАСХОД МАТЕРИАЛОВ			
	ЗАП. ЛИБЕ-ИМЕ, мм	РАСЧЕТНОЕ ДАВЛЕНИЕ НА ОСНОВАНИЕ, Р кг/см <sup>2</sup>		МАРКА ПОДКЛОНИКА	КОЛ.	БЕТОН МАРКИ 150, М <sup>3</sup>	АРМАТУРА, кг		
							КЛАССА		
Ф48-5		1,5	ПФ3-1			2,5	27,2		94,9
-6	2200	2,0	ПФ2-1	ПА2-3-1	1	2,4	21,6	67,7	89,3
-7		2,4÷4,5	ПФ1-1			2,1	16,4		84,1
-8		1,5	ПФ3-1			3,0	27,2		109,0
-9	2800	2,0÷3,0	ПФ2-1	ПА2-4-1	1	2,9	21,6	81,8	103,4
-10		3,5÷4,5	ПФ1-1			2,6	16,4		88,2
Ф49-1		1,5	ПФ8*-1			2,6	38,0		83,8
-2	1300	2,0÷3,0	ПФ2-1	ПА2-1-1	1	1,7	21,6	45,8	67,4
-3		3,5÷4,5	ПФ1-1			1,4	16,4		62,2
-4		1,5	ПФ8*-1			2,9	38,0		91,5
-5	1600	2,0÷3,0	ПФ2-1	ПА2-2-1	1	1,9	21,6	53,5	75,1
-6		3,5÷4,5	ПФ1-1			1,6	16,4		69,9
-7		1,5	ПФ6-1			2,9	30,3		98,0
-8	2200	2,0	ПФ3-2	ПА2-3-1	1	2,5	32,2	67,7	99,9
-9		2,5; 3,0	ПФ2-1			2,4	21,6		89,3
-10		3,5÷4,5	ПФ1-1			2,1	16,4		84,1
-11		1,5	ПФ9-1			4,2	44,0		125,8
-12	2800	2,0	ПФ3-2	ПА2-4-1	1	3,0	32,2	81,8	114,0
-13		2,5, 3,0	ПФ2-1			2,9	21,6		103,4
-14		3,5+4,5	ПФ1-1			2,6	16,4		98,2



МАРКА ФУНДАМЕНТА	ПАРАМЕТРЫ		МАРКА ФУНДАМЕНТНОЙ ПЛИТЫ	ПОДКОЛОНИК		РАСХОД МАТЕРИАЛОВ			
	ЗАГЛУБЛЕНИЕ, мм	РАСЧЕТНОЕ ДАВЛЕНИЕ НА ОСНОВАНИЕ, Р кгс/см <sup>2</sup>		МАРКА ПОДКОЛОНИКА	КОД	БЕТОН МАРКИ 150, м <sup>3</sup>	АРМАТУРА, кг		
							АII	АI	Итого
Ф50-1		1,5	ПФ7*-1			2,2	38,0	83,8	
-2	1300	2,0÷3,0	ПФ3*-2	ПА2-1-1	1	1,8	32,2	45,8	78,0
-3		3,5÷4,5	ПФ2-1			1,7	21,6		67,4
-4		1,5	ПФ7*-1			2,4	38,0		91,5
-5	1600	2,0÷3,0	ПФ3*-2	ПА2-2-1	1	2,0	32,2	53,5	85,7
-6		3,5÷4,5	ПФ2-1			1,9	21,6		75,1
-7		1,5	ПФ8-1			3,4	38,0		105,7
-8	2200	2,0	ПФ7*-1	ПА2-3-1	1	2,9		67,7	105,7
-9		2,5÷4,5	ПФ2-1			2,4	21,6		89,3
-10		1,5	ПФ10-1			4,5	48,5		130,3
-11		2,0	ПФ7*-1			3,4	38,0		119,8
-12	2800	2,5; 3,0	ПФ3*-2	ПА2-4-1	1	3,0	32,2	81,8	144,0
-13		3,5÷4,5	ПФ2-1			2,9	21,6		103,4
Ф51-1		1,5	ПФ9-2			2,9	51,9		97,7
-2	1300	2,0	ПФ8*-2	ПА2-1-1	1	2,6	44,6	45,8	90,4
-3		2,5÷4,5	ПФ2-1			1,7	21,6		67,4
-4		1,5	ПФ9-2			3,2	51,9		105,4
-5	1600	2,0	ПФ8*-2	ПА2-2-1	1	2,9	44,6	53,5	98,1
-6		2,5÷4,5	ПФ2-1			1,9	21,6		75,1
-7		1,5	ПФ10-2			4,0	57,1		124,8
-8	2200	2,0	ПФ8*-1	ПА2-3-1	1	3,4	38,0	67,7	105,7
-9		2,5÷4,5	ПФ4-1			2,7	27,2		94,9
-10		1,5	ПФ11-2			4,8	62,1		143,9
-11	2800	2,0	ПФ9-2	ПА2-4-1	1	4,2	51,9	81,8	133,7
-12		2,5÷4,5	ПФ4-1			3,2	27,2		109,0
Ф52-1		1,5	ПФ8*-1			2,6	38,0		83,8
-2	1300	2,0÷4,5	ПФ2-1	ПА2-1-1	1	1,7	21,6	45,8	67,4
-3		1,5	ПФ8*-1			2,9	38,0		91,5
-4	1600	2,0÷4,5	ПФ2-1	ПА2-2-1	1	1,9	21,6	53,5	75,1
-5	2200	1,5	ПФ6-1	ПА2-3-1	1	2,9	30,3	67,7	98,0

МАРКА ФУНДАМЕНТА	ПАРАМЕТРЫ		МАРКА ФУНДАМЕНТНОЙ ПЛИТЫ	ПОДКОЛОНИК		РАСХОД МАТЕРИАЛОВ			
	ЗАГЛУБЛЕНИЕ, мм	РАСЧЕТНОЕ ДАВЛЕНИЕ НА ОСНОВАНИЕ, Р кгс/см <sup>2</sup>		МАРКА ПОДКОЛОНИКА	КОД	БЕТОН МАРКИ 150, м <sup>3</sup>	АРМАТУРА, кг		
							АII	АI	Итого
Ф52-6		2,0	ПФ3-1						
-7	2200	2,5÷4,5	ПФ2-1	ПА2-3-1	1	2,5	27,2	67,7	94,9
-8		1,5	ПФ8*-1			2,4	21,6		89,3
-9	2800	2,0	ПФ3-1	ПА2-4-1	1	3,9	38,0		119,8
-10		2,5÷4,5	ПФ2-1			3,0	27,2	81,8	109,0
Ф53-1	1300					2,9	21,6		103,4
-2	1600	1,5÷4,5	ПФ8*-1	ПА2-1-1	1	2,6		45,8	83,8
-3		1,5		ПА2-2-1	1	2,9	38,0	53,5	91,5
-4	2200	2,0÷4,5	ПФ8*-2	ПА2-3-1	1	3,4		67,7	105,7
-5						3,4	44,6		112,3
-6	2800	1,5	ПФ10*-1	ПА2-4-1	1	4,5	48,5		130,3
Ф54-1		2,0÷4,5	ПФ8*-2			3,9	44,6	81,8	126,4
-2	1300	1,5	ПФ8*-1			2,6	38,0		83,8
-3		2,0÷3,0	ПФ8*-2	ПА2-1-1	1	2,6	44,6	45,8	90,4
-4		3,5÷4,5	ПФ2-1			1,7	21,6		67,4
-5	1600	1,5	ПФ8*-1			2,9	38,0		91,5
-6		2,0÷3,0	ПФ8*-2	ПА2-2-1	1	2,9	44,6	53,5	98,1
-7		3,5÷4,5	ПФ2-1			1,9	21,6		75,1
-8		1,5	ПФ9-1			3,7	44,0		111,7
-9	2200	2,0	ПФ9-2	ПА2-3-1	1	3,7	51,9	67,7	119,6
-10		2,5; 3,0	ПФ8*-2			3,4	44,6		112,3
-11		3,5÷4,5	ПФ2-1			2,4	21,6		89,3
-12		1,5	ПФ11-2			4,8	62,1		143,9
-13	2800	2,0	ПФ8*-1	ПА2-4-1	1	3,9	38,0	81,8	126,4
-14		2,5; 3,0	ПФ8*-2			3,9	44,6		103,4
		3,5÷4,5	ПФ2-1			2,9	21,6		89,3

МАРКА ФУНДА- МЕНТА	ПАРАМЕТРЫ		МАРКА ФУНДАМЕН- ТНОЙ ПЛИТЫ	ПОДКОЛОННИК		РАСХОД МАТЕРИАЛОВ				
	ЗАКАСОВЕ- ННИЕ, ММ	РАСЧЕТНОЕ ДАВЛЕНИЕ НА ОСНОВАНИЕ, Р КГС/СМ <sup>2</sup>		МАРКА ПОДКОЛОН- НИКА	КОЛ.	БЕТОН МАРКА 150, М <sup>3</sup>	АРМАТУРА, КГ			ИТОГО
							КЛАССА			
							А-III	АI		
Ф55-1	1300		ПФ10*-2	ПА2-1-1	1	3,2		45,8	102,9	
-2	1600	1,5÷4,5		ПА2-2-1	1	3,5	57,1	53,5	110,6	
-3		1,5; 2,0	ПФ10*-2							
-4	2200	2,5÷4,5	ПФ8*-1	ПА2-3-1	1	4,0		67,7	124,8	
-5		1,5	ПФ11*-2			3,4	38,0		105,7	
-6		2,0	ПФ10*-2			4,8	62,1		143,9	
-7	2800	2,5÷4,5	ПФ8*-1	ПА2-4-1	1	4,5	57,1	81,8	138,9	
Ф56-1	1300	1,5÷4,5				3,9	38,0		119,8	
-2	1600	1,5÷4,5	ПФ10-2	ПА2-1-1	1	3,2		45,8	102,9	
-3		1,5; 2,0		ПА2-2-1	1	3,5	57,1	53,5	110,6	
-4	2200	2,5÷4,5	ПФ8*-1	ПА2-3-1	1	4,0		67,7	124,8	
-5		1,5	ПФ11-3			3,4	38,0		105,7	
-6		2,0	ПФ10-2			4,8	73,5		155,3	
-7	2800	2,5÷4,5	ПФ8*-1	ПА2-4-1	1	4,5	57,1	81,8	138,9	
Ф57-1		1,5	ПФ11*-2			3,9	38,0		119,8	
-2		2,0	ПФ9*-2			3,5	62,1		107,9	
-3	1300	2,5; 3,0	ПФ6*-2	ПА2-1-1	1	2,9	51,9	45,8	97,7	
-4		3,5÷4,5	ПФ2-2			2,1	36,0		81,8	
-5		1,5	ПФ11*-2			1,8	30,2		76,0	
-6		2,0	ПФ9*-2			3,8	62,1		115,6	
-7	1600	2,5; 3,0	ПФ6*-2	ПА2-2-1	1	3,2	51,9	53,5	105,4	
-8		3,5÷4,5	ПФ2-2			2,4	36,0		89,5	
-9		1,5	ПФ11*-2			1,8	30,2		83,7	
-10		2,0	ПФ9*-2			4,3	62,1		129,8	
-11	2200	3,5÷4,5	ПФ4*-2	ПА2-3-1	1	3,7	51,9	67,7	119,6	
-12		1,5	ПФ30-1			2,7	32,2		99,9	
-13		2,0	ПФ10*-2			4,3	62,1		129,8	
-14	2800	2,5; 3,0	ПФ9*-2	ПА2-4-1	1	3,7	51,9	67,7	119,6	
-15		3,5÷4,5	ПФ4*-2			2,7	32,2		99,9	
Ф58-1	1300	1,5	ПФ11-2	ПА2-1-1	1	3,5	62,1	45,8	107,9	

МАРКА ФУНДА- МЕНТА	ПАРАМЕТРЫ		МАРКА ФУНДАМЕН- ТНОЙ ПЛИТЫ	ПОДКОЛОННИК		РАСХОД МАТЕРИАЛОВ				
	ЗАКАСОВЕ- ННИЕ, ММ	РАСЧЕТНОЕ ДАВЛЕНИЕ НА ОСНОВАНИЕ Р КГС/СМ <sup>2</sup>		МАРКА ПОДКОЛОН- НИКА	КОЛ.	БЕТОН МАРКА 150, М <sup>3</sup>	АРМАТУРА, КГ			ИТОГО
							КЛАССА			
							А-III	АI		
Ф58-2		2,0	ПФ9-2			2,9	51,9		97,7	
-3	1300	2,5; 3,0	ПФ6-2	ПА2-1-1	1	2,1	36,0	45,8	81,8	
-4		3,5÷4,5	ПФ2-2			1,8	30,2		76,0	
-5		1,5	ПФ11-2			3,8	62,1		115,6	
-6		2,0	ПФ9-2			3,2	51,9		105,4	
-7	1600	2,5; 3,0	ПФ6-2	ПА2-2-1	1	2,4	36,0	53,5	89,5	
-8		3,5÷4,5	ПФ2-2			1,8	30,2		83,7	
-9		1,5	ПФ11-2			4,3	62,1		129,8	
-10	2200	2,0÷3,0	ПФ9-2	ПА2-3-1	1	3,7	51,9	67,7	119,6	
-11		3,5÷4,5	ПФ4-2			2,7	32,2		99,9	
-12		1,5	ПФ12-2			6,1	90,1		171,9	
-13		2,0	ПФ10-2			4,5	57,1		138,9	
-14	2800	2,5; 3,0	ПФ9-2	ПА2-4-1	1	4,2	51,9	81,8	133,7	
-15		3,5÷4,5	ПФ4-2			3,2	32,2		114,0	
Ф59-1	1300	1,5÷4,5		ПА2-1-2	1	3,5	62,1	55,4	117,5	
-2	1600		ПФ11*-2	ПА2-2-2	1	3,8	62,1	63,1	125,2	
-3		1,5				4,3	62,1		139,4	
-4	2200	2,0÷4,5	ПФ10*-2	ПА2-3-2	1	4,0	57,1	77,3	134,4	
-5		1,5	ПФ30-1			8,5	104,9	182,8	287,7	
-6	2800	2,0÷4,5	ПФ10*-2	ПА2-4-2	1	4,5	57,1	91,4	148,5	
Ф60-1	1300	1,5÷4,5		ПА2-1-2	1	3,5	62,1	55,4	117,5	
-2	1600		ПФ11-2	ПА2-2-2	1	3,8	62,1	63,1	125,2	
-3		1,5				4,3	62,1		139,4	
-4	2200	2,0÷4,5	ПФ10-2	ПА2-3-2	1	4,0	57,1	77,3	134,4	
-5		1,5	ПФ12-2			6,1	90,1		181,5	
-6	2800	2,0÷4,5	ПФ10*-2	ПА2-4-2	1	4,5	57,1	91,4	148,5	

ЧИС. № ПОД. П. ПОДПИСА И ДАТА  
 ВЗНН. ИЛИ ЛЕ

Имя, № подл. Подпись и дата ВЗНН ИВБ-12

МАРКА ФУНДАМЕНТА	ПАРАМЕТРЫ		МАРКА ФУНДАМЕНТНОЙ ПЛИТЫ	ПОДКОЛОНИК		РАСХОД МАТЕРИАЛОВ				
	ЗАГОЛУБЛЕНИЕ, мм	РАСЧЕТНОЕ ДАВЛЕНИЕ НА ОСНОВАНИИ, Р КГ/СМ <sup>2</sup>		МАРКА ПОДКОЛОНИКА	КОЛ.	БЕТОН МАРКН 150, М <sup>3</sup>	АРМАТУРА, КГ			ИТОГО
							КЛАССА			
							А-III	А-I		
Ф61-1	1,5	ПФ8-1			2,6	38,0			83,8	
-2	2,0	ПФ3-2	ПА2-1-1	1	1,8	32,2			78,0	
-3	2,5; 3,0	ПФ2-1			1,7	21,6	45,8		67,4	
-4	3,5 ÷ 4,5	ПФ1-1			1,4	16,4			62,2	
-5	1,5	ПФ8*-1			2,9	38,0			91,5	
-6	2,0	ПФ3-2	ПА2-2-1	1	2,0	32,2			85,7	
-7	2,5; 3,0	ПФ2-1			1,9	21,6	53,5		75,1	
-8	3,5 ÷ 4,5	ПФ1-1			1,6	16,4			69,9	
-9	1,5	ПФ9-2			3,7	51,9			119,6	
-10	2,0	ПФ3-2			2,5	32,2			99,9	
-11	2,5; 3,0	ПФ2-1	ПА2-3-1	1	2,4	21,6	67,7		89,3	
-12	3,5 ÷ 4,5	ПФ2-2			2,5	30,2			97,9	
-13	1,5	ПФ10-2			4,5	57,1			138,9	
-14	2,0	ПФ3-2			3,0	32,2			114,0	
-15	2,5; 3,0	ПФ2-1	ПА2-4-1	1	2,9	21,6	81,8		103,4	
-16	3,5 ÷ 4,5	ПФ2-2			3,0	30,2			112,0	
Ф62-1	1,5	ПФ9-2			2,9	51,9			97,7	
-2	2,0	ПФ6-1			2,1	30,3			76,1	
-3	2,5; 3,0	ПФ4-1	ПА2-1-1	1	1,9	27,2	45,8		73,0	
-4	3,5 ÷ 4,5	ПФ2-2			1,8	30,2			76,0	
-5	1,5	ПФ9-2			3,2	51,9	53,5		105,4	
-6	2,0	ПФ6-1			2,4	30,3			83,8	
-7	2,5; 3,0	ПФ4-1	ПА2-2-1	1	2,2	27,2	53,5		80,7	
-8	3,5 ÷ 4,5	ПФ2-2			1,8	30,2			83,7	
-9	1,5	ПФ9-1			3,7	44,0			111,7	
-10	2,0	ПФ8*-1			3,4	38,0			105,7	
-11	2,5; 3,0	ПФ4-1	ПА2-3-1	1	2,7	27,2	67,7		94,9	
-12	3,5 ÷ 4,5	ПФ2-2			2,3	30,2			97,9	
-13	1,5	ПФ11-2			4,8	62,1			143,9	
-14	2,0	ПФ6-2	ПА2-4-1	1	3,4	36,0	81,8		117,8	

МАРКА ФУНДАМЕНТА	ПАРАМЕТРЫ		МАРКА ФУНДАМЕНТНОЙ ПЛИТЫ	ПОДКОЛОНИК		РАСХОД МАТЕРИАЛОВ				
	ЗАГОЛУБЛЕНИЕ, мм	РАСЧЕТНОЕ ДАВЛЕНИЕ НА ОСНОВАНИИ, Р КГ/СМ <sup>2</sup>		МАРКА ПОДКОЛОНИКА	КОЛ.	БЕТОН МАРКН 150, М <sup>3</sup>	АРМАТУРА, КГ			ИТОГО
							КЛАССА			
							А-III	А-I		
Ф62-15	2,5; 3,0	ПФ4-1			3,2	27,2	81,8		109,0	
-16	3,5 ÷ 4,5	ПФ2-2	ПА2-4-1	1	2,8	30,2	81,8		112,0	
Ф63-1	1,5	ПФ11-2			3,5	62,1			107,9	
-2	2,0	ПФ8*-2	ПА2-1-1	1	2,6	44,6	45,8		90,4	
-3	2,5 ÷ 4,5	ПФ4-1			1,9	27,2			73,0	
-4	1,5	ПФ11-2			3,8	62,1			115,6	
-5	2,0	ПФ8*-2	ПА2-2-1	1	2,9	44,6	53,5		98,1	
-6	2,5 ÷ 4,5	ПФ4-1			2,2	27,2			80,7	
-7	1,5	ПФ11-2			4,3	62,1			129,8	
-8	2,0 ÷ 3,0	ПФ8*-1	ПА2-3-1	1	3,4	38,0	67,7		105,7	
-9	3,5 ÷ 4,5	ПФ3-1			2,5	27,2			94,9	
-10	1,5	ПФ11-2			4,8	62,1			143,9	
-11	2,0	ПФ9-2	ПА2-4-1	1	4,2	51,9			133,7	
-12	2,5; 3,0	ПФ8*-2			3,9	44,6	81,8		126,4	
-13	3,5 ÷ 4,5	ПФ3-2			2,8	32,2			114,0	
Ф64-1	1,5	ПФ8*-1			2,6	38,0			83,8	
-2	2,0 ÷ 3,0	ПФ8*-2	ПА2-1-1	1	2,6	44,6	45,8		90,4	
-3	3,5 ÷ 4,5	ПФ2-1			1,7	21,6			67,4	
-4	1,5	ПФ8*-1			2,9	38,0			91,5	
-5	2,0 ÷ 3,0	ПФ8*-2	ПА2-2-1	1	2,9	44,6	53,5		98,1	
-6	3,5 ÷ 4,5	ПФ2-1			1,9	21,6			75,1	
-7	1,5	ПФ10*-2			4,0	57,1			124,8	
-8	2,0 ÷ 3,0	ПФ8*-2	ПА2-3-1	1	3,4	44,6	67,7		112,3	
-9	3,5 ÷ 4,5	ПФ2-1			2,4	21,6			89,3	
-10	1,5	ПФ10*-2			1,5	57,1			138,9	
-11	2,0 ÷ 3,0	ПФ8*-1	ПА2-4-1	1	3,9	38,0	81,8		119,8	
-12	3,5 ÷ 4,5	ПФ2-1			2,9	21,6			103,4	

Инв. № подл. Подпись и дата Взам. инв. №

МАРКА ФУНДАМЕНТА	ПАРАМЕТРЫ		МАРКА ФУНДАМЕНТНОЙ ПЛИТЫ	ПОДКОЛОННИК		РАСХОД МАТЕРИАЛОВ						ИТОГО	
	ЗАГЛУБЛЕНИЕ, мм	РАСЧЕТНОЕ ДАВЛЕНИЕ НА ОСНОВАНИЕ, R кгс/см <sup>2</sup>		МАРКА ПОДКОЛОННИКА	КОЛ.	БЕТОН МАРКИ М150, м <sup>3</sup>	АРМАТУРА, КГ			ПРОКАТ, КГ			
							КЛАССА						
							А-III	А-II	А-I				
φ 65-1	1300	1,5 ÷ 4,5	ПФ19*1	ПБ1-1-2	1	5,2		28,6	35,0	2,2	143,7		
- 2	1600			ПБ1-2-2	1	5,6	77,9		19,2	52,9	2,2	152,2	
- 3	2200			ПФ11*1	ПБ1-3-2	1	4,7		25,2	62,7	2,2	142,6	
- 4	2800				ПБ1-4-2	1	5,4	52,5		31,2	72,4	2,2	158,3
φ 66-1	1300	1,5 ÷ 4,5	ПФ10-1	ПБ1-1-1	1	3,4		28,6	25,4	2,2	104,7		
- 2	1600			ПБ1-2-1	1	3,8	48,5		19,2	43,3	2,2	113,2	
- 3	2200	1,5	ПФ7-1	ПБ1-3-1	1	3,4	38,0	25,2	53,1	2,2	118,5		
- 4	2800	2,0 ÷ 4,5				4,1	44,0	25,2	53,1	2,2	124,5		
- 5	2800	1,5 ÷ 4,5				4,1	45,0	31,2	62,8	2,2	141,2		
- 6	2800	2,0 ÷ 4,5				4,1	44,0	25,2	53,1	2,2	124,5		
φ 67-1	1300	1,5 ÷ 4,5	ПФ10*1	ПБ1*1-1	1	3,4	48,0	28,6	25,4	2,2	104,7		
- 2	1600			ПБ1*2-1	1	3,8		19,2	43,3	2,2	113,2		
- 3	2200			ПФ7-1	ПБ1*3-1	1	3,4	38,0	25,2	53,1	2,2	118,5	
- 4	2800				1,5	4,1	38,0		2,2	134,2			
- 5	2800				2,0 ÷ 4,5	3,9	30,3	31,2	62,8	2,2	126,5		
φ 68-1	1300	1,5 ÷ 4,5	ПФ19*1	ПБ1-1-1	1	5,2	77,9	28,6	25,4	2,2	134,1		
- 2	1600			ПБ1-2-1	1	5,6		19,2	43,3	2,2	142,6		
- 3	2200			1,5	ПФ10*2	ПБ1-3-1	1	4,4	57,1	25,2	53,1	2,2	137,6
- 4	2800			2,0 ÷ 4,5				4,7	62,1		2,2	142,6	
- 5	2800			1,5				5,1	57,1	31,2	62,8	2,2	153,3
- 6	2800			2,0 ÷ 4,5				5,1	48,5		2,2	144,7	
φ 69-1	1300	1,5 ÷ 4,5	ПФ11*1	ПБ1*1-1	1	3,7	52,5	28,6	25,4	2,2	108,7		
- 2	1600			ПБ1*2-1	1	4,1		19,2	43,3	2,2	117,2		
- 3	2200			ПФ11*2	ПБ1*3-1	1	4,7	62,1	25,2	53,1	2,2	142,6	
- 4	2800				ПБ1*4-1	1	5,4		31,2	62,8	2,2	158,3	
- 5	2800				1,5 ÷ 4,5	ПФ30-1	ПБ1*1-1	2	6,4	104,9	57,2	50,8	4,4
- 2	1600	2,0 ÷ 4,5	ПФ30-1	ПБ1*2-1	2	7,2		38,4	86,6	4,4	234,3		
- 3	2200	1,5	ПФ31-1	ПБ1*3-1	2	9,2	129,0	50,4	106,2	4,4	290,0		
- 4	2800	2,0 ÷ 4,5				8,4	104,9		265,9				
- 5	2800	1,5	ПФ31-1	ПБ1*4-1	2	10,6	129,0	62,0	125,6	4,4	321,4		
- 6	2800	2,0 ÷ 4,5				8,8	90,1		282,5				

МАРКА ФУНДАМЕНТА	ПАРАМЕТРЫ		МАРКА ФУНДАМЕНТНОЙ ПЛИТЫ	ПОДКОЛОННИК		РАСХОД МАТЕРИАЛОВ						ИТОГО	
	ЗАГЛУБЛЕНИЕ, мм	РАСЧЕТНОЕ ДАВЛЕНИЕ НА ОСНОВАНИЕ, R кгс/см <sup>2</sup>		МАРКА ПОДКОЛОННИКА	КОЛ.	БЕТОН МАРКИ М150, м <sup>3</sup>	АРМАТУРА, КГ			ПРОКАТ, КГ			
							КЛАССА						
							А-III	А-II	А-I				
φ 71-1	1300	1,5 ÷ 4,5	ПФ10*3	ПБ1*-1-1	1	3,4		28,6	25,4	2,2	124,1		
- 2	1600			ПБ1*-2-1	1	3,8	67,9		19,2	43,3	2,2	132,6	
- 3	2200			1,5	ПФ9*2	ПБ1*-3-1	1	4,4		25,2	53,1	2,2	148,4
- 4	2800			2,0 ÷ 4,5				4,1	51,9		2,2	132,4	
- 5	2800			1,5				5,1	67,9	31,2	62,8	2,2	164,1
- 6	2800			2,0 ÷ 4,5				4,8	51,9		2,2	148,1	
φ 72-1	1300	1,5 ÷ 4,5	ПФ30-1	ПБ1*-1-1	2	6,4		57,2	50,8		217,3		
- 2	1600			ПБ1*-2-1	2	7,2	104,9		38,4	86,6	4,4	234,3	
- 3	2200			1,5	ПФ11*1	ПБ1*-3-1	2	8,4		50,4	106,2		265,9
- 4	2800			2,0 ÷ 4,5				7,4	90,1		2,2	251,1	
- 5	2800			1,5				9,8	104,9	62,4	125,6	4,4	297,3
- 6	2800			2,0 ÷ 4,5				8,8	90,1		2,2	282,5	
φ 73-1	1300	1,5 ÷ 4,5	ПФ26*1	ПБ1*-1-1	1	5,1		28,6	25,4	2,2	121,8		
- 2	1600			ПБ1*-2-1	1	5,5	65,6		19,2	43,3	2,2	130,3	
- 3	2200			ПФ11*1	ПБ1*-3-1	1	4,7	52,5		25,2	53,1	2,2	133,0
- 4	2800				1,5	5,4		31,2	62,8	2,2	148,7		
- 5	2800				2,0 ÷ 4,5	5,1	48,5		2,2	144,7			
φ 74-1	1300	1,5 ÷ 4,5	ПФ30-1	ПБ1*-1-1	2	6,4		57,2	50,8		217,3		
- 2	1600			ПБ1*-2-1	2	7,2	104,9		38,4	86,6	4,4	234,3	
- 3	2200			ПФ11*1	ПБ1*-3-1	1	4,7	52,5		25,2	53,1	2,2	133,0
- 4	2800				1,5	5,4		31,2	62,8	2,2	148,7		
- 5	2800				2,0 ÷ 4,5	5,1	67,9		2,2	164,1			
φ 75-1	1300	1,5 ÷ 4,5	ПФ32-1	ПБ1*-1-1	2	8,8		57,2	50,8		263,2		
- 2	1600			ПБ1*-2-1	2	9,6	150,8		38,4	86,6		280,2	
- 3	2200			1,5	ПФ30-1	ПБ1*-3-1	2	8,4	104,9	50,4	106,2	4,4	265,9
- 4	2800			2,0 ÷ 4,5				7,4	90,1		2,2	251,1	
- 5	2800			1,5 ÷ 4,5				8,8		62,4	125,6		282,5

3.015-8/84.0-16

11

Инв.№ подл. Подпись и дата. Взаг. инв. №

МАРКА ФУНДАМЕНТА	ПАРАМЕТРЫ		МАРКА ФУНДАМЕНТНОЙ ПЛИТЫ	ПОДКОЛОННИК		РАСХОД МАТЕРИАЛОВ					
	ЗАГЛУБИ-НИЕ, ГМ	РАСЧЕТНОЕ ДАВЛЕНИЕ НА ОСНОВАНИЕ, R <sub>кгс</sub> /см <sup>2</sup>		МАРКА ПОДКОЛОННИКА	КОЛ.	БЕТОН МАРКИ М150 М <sup>3</sup>	АРМАТУРА, КГ			ПРОКАТ КГ	ИТОГО
							КЛАССА				
							А-III	А-II	А-I	δ=6	
Ф76-1	1300	1,5 ÷ 4,5	ПФ26-1	ПБ1-1-1	1	5,1	28,6	25,4	2,2	121,8	
-2	1600			ПБ1-2-1	1	5,5	65,6	19,2	43,3	2,2	130,3
-3	2200	1,5	ПФ11-1	ПБ1-3-1	1	4,7	52,5	25,2	53,1	2,2	133,0
-4		2,0 ÷ 4,5	ПФ9-1			4,1	44,0	25,2	53,1	2,2	124,5
-5		1,5	ПФ11-2			5,4	62,1				158,3
-6	2800	2,0	ПФ9-1	ПБ1-4-1	1	4,8	44,0	31,2	62,8	2,2	140,2
-7		2,5 ÷ 4,5	ПФ7-1			4,1	38,0				
Ф77-1	1300	1,5 ÷ 4,5	ПФ9*-1	ПБ1-1-1	1	3,1	44,0	28,6	25,4	2,2	100,2
-2	1600			ПБ1-2-1	1	3,5		19,2	43,3		108,7
-3	2200	1,5	ПФ25*-1	ПБ1-3-1	1	3,9	38,0	25,2	53,1	2,2	118,5
-4		2,0 ÷ 4,5	ПФ9*-1			4,1	44,0				124,5
-5	2800	1,5 ÷ 4,5	ПФ25*-1	ПБ1-4-1	1	4,6	38,0	31,2	62,8	2,2	134,2
Ф78-1	1300	1,5 ÷ 4,5		ПБ1-1-2	1	3,7	75,3	28,6	35,0	2,2	141,1
-2	1600		ПФ11-3	ПБ1-2-2	1	4,1		19,2	52,9		149,6
-3	2200	1,5		ПБ1-3-2	1	4,7	44,0	25,2	62,7	2,2	165,4
-4		2,0 ÷ 4,5	ПФ9-1			4,1					44,0
-5	2800	1,5	ПФ11-2	ПБ1-4-2	1	5,4	62,1	31,2	72,4		167,9
-6		2,0 ÷ 4,5	ПФ9-2			4,8	51,9				2,2
Ф79-1		1,5	ПФ9-1			3,1	44,0				100,2
-2	1300	2,0	ПФ25-1	ПБ1-1-1	1	2,9	38,0	28,6	25,4	2,2	94,2
-3		2,5 ÷ 4,5	ПФ3-1			2,1	27,2				83,4
-4		1,5	ПФ9-1			3,5	44,0				108,7
-5	1600	2,0	ПФ25-1	ПБ1-2-1	1	3,3	38,0	19,2	43,3	2,2	102,7
-6		2,5 ÷ 4,5	ПФ3-1			2,4	27,2				91,9
-7		1,5	ПФ11-2			4,7	62,1				142,6
-8	2200	2,0	ПФ7-2	ПБ1-3-1	1	3,4	45,0	25,2	53,1	2,2	125,5
-9		2,5; 3,0	ПФ24-2			3,4	36,0				116,5
-10		3,5 ÷ 4,5	ПФ3-1			3,0	27,2				107,7
-11	2800	1,5	ПФ25-1	ПБ1-4-1	1	4,6	38,0	31,2	62,8	2,2	134,2
-12		2,0	ПФ24-2			4,1	36,0				132,2

МАРКА ФУНДАМЕНТА	ПАРАМЕТРЫ		МАРКА ФУНДАМЕНТНОЙ ПЛИТЫ	ПОДКОЛОННИК		РАСХОД МАТЕРИАЛОВ					
	ЗАГЛУБИ-НИЕ, ГМ	РАСЧЕТНОЕ ДАВЛЕНИЕ НА ОСНОВАНИЕ, R <sub>кгс</sub> /см <sup>2</sup>		МАРКА ПОДКОЛОННИКА	КОЛ.	БЕТОН МАРКИ М150 М <sup>3</sup>	АРМАТУРА, КГ			ПРОКАТ КГ	ИТОГО
							КЛАССА				
							А-III	А-II	А-I	δ=6	
Ф79-13	2800	2,5; 3,0	ПФ3-2	ПБ1-4-1	1	3,7	32,2	31,2	62,8	2,2	128,4
-14		3,5 ÷ 4,5	ПФ4-1			3,8	27,2				123,4
Ф80-1		1,5	ПФ7-1			2,5	38,0	28,6	25,4	2,2	94,2
-2	1300	2,0 ÷ 3,0	ПФ3-1	ПБ1-1-1	1	2,1	27,2				83,4
-3		3,5 ÷ 4,5	ПФ2-1			2,0	21,6				77,8
-4		1,5	ПФ7-1			2,8	38,0				102,7
-3	1600	2,0 ÷ 3,0	ПФ3-1	ПБ1-2-1	1	2,4	27,2	19,2	43,3	2,2	91,9
-6		3,5 ÷ 4,5	ПФ2-1			2,3	21,6				86,3
-7		1,5	ПФ7-1			3,4	38,0				118,5
-8	2200	2,0	ПФ5-1	ПБ1-3-1	1	3,2	30,3	25,2	53,1	2,2	110,8
-9		2,5; 3,0	ПФ3-1			3,0	27,2				107,7
-10		3,5 ÷ 4,5	ПФ2-1			2,9	21,6				102,1
-11		1,5	ПФ9-1			4,8	44,0				140,2
-12	2800	2,0	ПФ5-1	ПБ1-4-1	1	3,9	30,3	31,2	62,8	2,2	126,5
-13		2,5; 3,0	ПФ3-1			3,7	27,2				123,4
-14		3,5 ÷ 4,5	ПФ2-1			3,6	21,6				117,8

МАРКА ФУНДА- МЕНТА	ПАРАМЕТРЫ		МАРКА ФУНДА- МЕНТНОЙ ПЛИТЫ	ПОДКОЛОННИК		РАСХОД МАТЕРИАЛОВ					Итого
	ЗАГЛУБЛЕ- НИЕ, мм	РАСЧЕТНОЕ ДАВЛЕНИЕ НА ОСНОВА- НИЕ, Р кгс/см <sup>2</sup>		МАРКА ПОДКОЛОН- НИКА	КОЛ.	БЕТОН МАРКИ М150, м <sup>3</sup>	АРМАТУРА, КГ			ПРОКАТ, КГ δ=6	
							КЛАССА				
							А-III	А-II	А-I		
Ф81-1		1,5	ПФ7-2			2,5	45,0				101,2
- 2	1300	2,0 ÷ 3,0	ПФ5-1	ПБ1-1-1	1	2,3	30,3	28,6	25,4	2,2	86,5
- 3		3,5 ÷ 4,5	ПФ2-1			2,0	21,6				77,8
- 4		1,5	ПФ7-2			2,8	45,0				109,7
- 5	1600	2,0 ÷ 3,0	ПФ5-1	ПБ1-2-1	1	2,6	30,3	19,2	43,3	2,2	95,0
- 6		3,5 ÷ 4,5	ПФ2-1			2,3	21,6				86,3
- 7		1,5	ПФ9-1			4,1	44,0				124,5
- 8	2200	2,0	ПФ5-1	ПБ1-3-1	1	3,2	30,3	25,2	53,1	2,2	110,8
- 9		2,5 ÷ 4,5	ПФ3-1			3,0	27,2				107,7
- 10		1,5	ПФ11-2			5,4	62,1				158,3
- 11	2800	2,0	ПФ7-2	ПБ1-4-1	1	4,1	45,0	31,2	62,8	2,2	141,2
- 12		2,5 ÷ 4,5	ПФ3-1			3,7	27,2				123,4
Ф82-1	1300	1,5	ПФ9-1	ПБ1-1-1	1	3,1	44,0	28,6	25,4	2,2	100,2
- 2		2,0 ÷ 4,5	ПФ7-1			2,5	38,0				94,2
- 3	1600	1,5	ПФ9-1	ПБ1-2-1	1	3,5	44,0	19,2	43,3	2,2	108,7
- 4		2,0 ÷ 4,5	ПФ7-1			2,8	38,0				102,7
- 5	2200	1,5	ПФ9-1	ПБ1-3-1	1	4,1	44,0	25,2	53,1	2,2	124,5
- 6		2,0 ÷ 4,5	ПФ7-2			3,4	45,0				125,5
- 7	2800	1,5	ПФ9-1	ПБ1-4-1	1	4,8	44,0				140,2
- 8		2,0 ÷ 4,5	ПФ7-2			4,1	45,0	31,2	62,8	2,2	141,2
Ф83-1	1300	1,5	ПФ11-2	ПБ1*-1-2	1	3,7	62,1	28,6	35,0	2,2	127,9
- 2		2,0 ÷ 4,5	ПФ10-1			3,4	48,5				114,3
- 3	1600	1,5	ПФ11-2	ПБ1*-2-2	1	4,1	62,1				136,4
- 4		2,0 ÷ 4,5	ПФ10-1			3,8	48,5	19,2	52,9	2,2	122,8
- 5		1,5	ПФ19-1			6,2	77,9				168,0
- 6	2800	2,0 ÷ 3,0	ПФ10-3	ПБ1*-3-2	1	4,4	67,9	25,2	62,7	2,2	158,0
- 7		3,5 ÷ 4,5	ПФ25-2			3,9	45,0				135,1
- 8		1,5	ПФ19-1			6,9	77,9				183,7
- 9	2800	2,0	ПФ11-3	ПБ1-4-2	1	5,4	73,5	31,2	72,4	2,2	179,3
- 10		2,5; 3,0	ПФ10-3			5,1	67,9				173,7

МАРКА ФУНДА- МЕНТА	ПАРАМЕТРЫ		МАРКА ФУНДА- МЕНТНОЙ ПЛИТЫ	ПОДКОЛОННИК		РАСХОД МАТЕРИАЛОВ					Итого
	ЗАГЛУБЛЕ- НИЕ, мм	РАСЧЕТНОЕ ДАВЛЕНИЕ НА ОСНОВА- НИЕ, Р кгс/см <sup>2</sup>		МАРКА ПОДКОЛОН- НИКА	КОЛ.	БЕТОН МАРКИ М150, м <sup>3</sup>	АРМАТУРА, КГ			ПРОКАТ, КГ δ=6	
							КЛАССА				
							А-III	А-II	А-I		
Ф83-11	2800	3,5 ÷ 4,5	ПФ25-2	ПБ1-4-2	1	4,6	45,0	31,2	72,4	2,2	150,8
Ф84-1	1300	1,5	ПФ11-2	ПБ1-1-2	1	3,7	62,1	28,6	35,0	2,2	127,9
- 2		2,0 ÷ 4,5	ПФ9-2			3,1	51,9				117,7
- 3	1600	1,5	ПФ11-2	ПБ1-2-2	1	4,1	62,1	19,2	52,9	2,2	136,4
- 4		2,0 ÷ 4,5	ПФ9-2			3,5	51,9				126,2
- 5		1,5	ПФ26-2			6,1	77,9				168,0
- 6	2200	2,0	ПФ11-2	ПБ1-3-2	1	4,7	62,1	25,2	62,7	2,2	152,2
- 7		2,5 ÷ 4,5	ПФ9-2			4,1	51,9				142,0
- 8		1,5	ПФ26-2			6,8	77,9				183,7
- 9	2800	2,0	ПФ11-2	ПБ1-4-2	1	5,4	62,1	31,2	72,4	2,2	167,9
- 10		2,5; 3,0	ПФ9-2			4,8	51,9				157,7
- 11		3,5 ÷ 4,5	ПФ25-1			4,6	38,0				143,8
Ф85-1		1,5	ПФ11-2			3,7	62,1				127,9
- 2	1300	2,0	ПФ9-2	ПБ1-1-2	1	3,1	51,9	28,6	35,0	2,2	117,7
- 3		2,5; 3,0	ПФ24-1			2,4	30,3				96,1
- 4		3,5 ÷ 4,5	ПФ3-2			2,1	32,2				98,0
- 5		1,5	ПФ11-2			4,1	62,1				136,4
- 6	1600	2,0	ПФ9-2	ПБ1-2-2	1	3,5	51,9	19,2	52,9	2,2	126,2
- 7		2,5; 3,0	ПФ24-1			2,8	30,3				104,6
- 8		3,5 ÷ 4,5	ПФ3-2			2,4	32,2				106,5
- 9		1,5	ПФ11-2			4,7	62,1				152,2
- 10	2200	2,0 ÷ 3,0	ПФ9-2	ПБ1-3-2	1	4,1	51,9	25,2	62,7	2,2	142,0
- 11		3,5 ÷ 4,5	ПФ3-2			3,1	32,2				122,3
- 12		1,5	ПФ26-2			6,8	77,9				183,7
- 13	2800	2,0 ÷ 3,0	ПФ9-2	ПБ1-4-2	1	4,8	51,9	31,2	72,4	2,2	157,7
- 14		3,5 ÷ 4,5	ПФ3-2			3,7	32,2				138,0

Инв.№ подл. Подпись и дата Взагл. инв.№

3.015-8/84.0-16 Лист 13

МАРКА ФУНДАМЕНТА	ПАРАМЕТРЫ		МАРКА ФУНДАМЕНТНОЙ ПЛИТЫ	ПОДКОЛОДНИК		РАСХОД МАТЕРИАЛОВ						
	ЗАГЛУБЛЕ-НИЕ, ММ	РАСЧЕТНОЕ ДАВЛЕНИЕ НА ОСНОВАНИЕ, R, кгс/см <sup>2</sup>		МАРКА ПОДКОЛОДНИКА	КОЛ.	БЕТОН МАРКИ М150, м <sup>3</sup>	АРМАТУРА, КГ			ПРОКАТ КГ δ=6	ИТОГО	
							КЛАССА					
							А-III	А-II	А-I			
Ф86-1		1,5	ПФ11-2			3,7	62,1					127,9
-2	1300	2,0 ÷ 3,0	ПФ9-2	ПБ1-1-2	1	3,1	51,9	28,6	35,0	2,2		117,7
-3		3,5 ÷ 4,5	ПФ24-1			2,4	30,3					96,1
-4		1,5	ПФ11-2			4,1	62,1					136,4
-5	1600	2,0 ÷ 3,0	ПФ9-2	ПБ1-2-2	1	3,5	51,9	19,2	52,9	2,2		126,2
-6		3,5 ÷ 4,5	ПФ24-1			2,8	30,3					104,6
-7		1,5	ПФ26-2			6,1	77,9					168,0
-8	2200	2,0	ПФ11-2	ПБ1-3-2	1	4,7	62,1	25,2	62,7	2,2		152,2
-9		2,5; 3,0	ПФ9-2			4,1	51,9					142,0
-10		3,5 ÷ 4,5	ПФ24-2			3,4	36,0					126,1
-11		1,5	ПФ26-3			6,8	90,1					195,9
-12	2800	2,0	ПФ11-2	ПБ1-4-2	1	5,4	62,1	31,2	72,4	2,2		167,9
-13		2,5; 3,0	ПФ9-2			4,8	51,9					157,7
-14		3,5 ÷ 4,5	ПФ24-2			4,1	36,0					141,8
Ф87-1		1,5	ПФ11-2			3,7	62,1					127,9
-2	1300	2,0	ПФ7-2	ПБ1*-1-2	1	2,5	45,0	28,6	35,0	2,2		110,8
-3		2,5; 3,0	ПФ14-1			2,5	30,3					96,1
-4		3,5 ÷ 4,5	ПФ3-1			2,1	27,2					93,0
-5		1,5	ПФ11-2			4,1	62,1					136,4
-6	1600	2,0	ПФ7-2	ПБ1*-2-2	1	2,8	45,0	19,2	52,9	2,2		119,3
-7		2,5; 3,0	ПФ14-1			2,9	30,3					104,6
-8		3,5 ÷ 4,5	ПФ3-1			2,4	27,2					101,5
-9		1,5	ПФ11-2			4,7	62,1					152,2
-10	2200	2,0	ПФ9-1	ПБ1*-3-2	1	4,1	44,0	25,2	62,7	2,2		134,1
-11		2,5; 3,0	ПФ7-2			3,5	45,0					135,1
-12		3,5 ÷ 4,5	ПФ3-2			3,1	32,2					122,3
-13		1,5	ПФ11-2			5,4	62,1					167,9
-14	2800	2,0	ПФ9-1	ПБ1*-4-2	1	4,8	44,0	31,2	72,4	2,2		149,8
-15		2,5; 3,0	ПФ25-1			4,6	38,0					143,8
-16		3,5 ÷ 4,5	ПФ3-2			3,7	32,2					138,0

МАРКА ФУНДАМЕНТА	ПАРАМЕТРЫ		МАРКА ФУНДАМЕНТНОЙ ПЛИТЫ	ПОДКОЛОДНИК		РАСХОД МАТЕРИАЛОВ						
	ЗАГЛУБЛЕ-НИЕ, ММ	РАСЧЕТНОЕ ДАВЛЕНИЕ НА ОСНОВАНИЕ, R, кгс/см <sup>2</sup>		МАРКА ПОДКОЛОДНИКА	КОЛ.	БЕТОН МАРКИ М150, м <sup>3</sup>	АРМАТУРА, КГ			ПРОКАТ КГ δ=6	ИТОГО	
							КЛАССА					
							А-III	А-II	А-I			
Ф88-1	1300	1,5 ÷ 4,5	ПФ11-2	ПБ1-1-2	1	3,7	62,1	28,6	35,0	2,2		127,9
-2	1600			ПБ1-2-2	1	4,1		19,2	52,9			136,4
-3		1,5	ПФ26-2	ПБ1-3-2	1	6,1	77,5	25,2	62,7	2,2		168,0
-4	2200	2,0 ÷ 4,5	ПФ11-2			4,7	62,1					152,2
-5		1,5	ПФ26-2	ПБ1-4-2	1	6,8	77,9	31,2	72,4	2,2		183,7
-6	2800	2,0 ÷ 4,5	ПФ11-2			5,4	62,1					167,9
Ф89-1	1300	1,5 ÷ 4,5	ПФ9-1	ПБ1-1-2	1	3,1	44,0	28,6	35,0	2,2		109,8
-2	1600			ПБ1-2-2	1	3,5	44,0	19,2	52,9			118,3
-3		1,5	ПФ11-2	ПБ1-3-2	1	4,7	62,1	25,2	62,7	2,2		152,2
-4	2200	2,0 ÷ 4,5	ПФ9-1			4,1	44,0					134,1
-5		1,5	ПФ11-2			5,4	62,1	31,2	72,4	2,2		167,9
-6	2800	2,0	ПФ9-1	ПБ1-4-2	1	4,8	44,0					149,8
-7		2,5 ÷ 4,5	ПФ25-1			4,6	38,0					143,8
Ф90-1	1300	1,5 ÷ 3,0	ПФ26-3	ПБ1-1-2	1	5,1	90,1	28,6	35,0	2,2		155,9
-2		3,5 ÷ 4,5	ПФ10-3			3,4	67,9					133,7
-3	1600	1,5 ÷ 3,0	ПФ26-3	ПБ1-2-2	1	5,5	90,1	19,2	52,9	2,2		164,4
-4		3,5 ÷ 4,5	ПФ10-3			3,8	67,9					142,2
-5	2200	1,5	ПФ26-3	ПБ1-3-2	1	6,1	90,1	25,2	62,7	2,2		180,2
-6		2,0 ÷ 4,5	ПФ11-2			4,7	62,1					152,2
-7	2800	1,5	ПФ26-3	ПБ1-4-2	1	6,8	90,1	31,2	72,4	2,2		195,9
-8		2,0 ÷ 4,5	ПФ11-2			5,4	62,1					167,9

МАРКА ФУНДАМЕНТА	ПАРАМЕТРЫ		МАРКА ФУНДАМЕНТНОЙ ПЛИТЫ	ПОДКОЛОДНИК		РАСХОД МАТЕРИАЛОВ					
	ЗАГУБЛЕ-НИЕ, мм	РАСЧЕТНОЕ ДАВЛЕНИЕ НА ОСНОВАНИЕ, R кгс/см <sup>2</sup>		МАРКА ПОДКОЛОДНИКА	КОЛ.	БЕТОН МАРКИ М150, м <sup>3</sup>	АРМАТУРА, кг			ПРОКАТ, кг	ИТОГО
							КЛАССА				
							А-III	А-II	А-I		
Ф91-1		1,5	ПФ11-2			3,7	62,1			110,3	
- 2	1300	2,0	ПФ10-2	ПБ1-1-1	1	3,4	57,1	28,6	25,4	2,2	113,3
- 3		2,5 ÷ 4,5	ПФ25-1			2,9	38,0				94,2
- 4		1,5	ПФ11-2			4,1	62,1				126,8
- 5	1600	2,0	ПФ10-2	ПБ1-2-1	1	3,8	57,1	19,2	43,3	2,2	121,8
- 6		2,5 ÷ 4,5	ПФ25-1			3,3	38,0				102,7
- 7		1,5	ПФ11-3			4,7	73,5				154,0
- 8	2200	2,0	ПФ10-2	ПБ1-3-1	1	4,4	57,1	25,2	53,1	2,2	137,6
- 9		2,5; 3,0	ПФ25-1			3,9	38,0				118,5
- 10		3,5 ÷ 4,5	ПФ14-1			3,5	30,3				110,8
- 11		1,5	ПФ11-3			5,4	73,5				169,7
- 12	2800	2,0	ПФ10-2	ПБ1-4-1	1	5,1	57,1	31,2	62,8	2,2	153,3
- 13		2,5; 3,0	ПФ9-2			4,8	51,9				148,1
- 14		3,5 ÷ 4,5	ПФ14-1			4,2	30,3				126,5
Ф92-1		1,5; 2,0	ПФ3-1			2,1	27,2				83,4
- 2	1300	2,5; 3,0	ПФ2-1	ПБ1-1-1	1	2,0	21,6	28,6	25,4	2,2	77,8
- 3		3,5 ÷ 4,5	ПФ1-1			1,7	16,4				72,6
- 4		1,5; 2,0	ПФ3-1			2,4	27,2				91,9
- 5	1600	2,5; 3,0	ПФ2-1	ПБ1-2-1	1	2,3	21,6	19,2	43,3	2,2	86,3
- 6		3,5 ÷ 4,5	ПФ1-1			2,0	16,4				81,1
- 7		1,5	ПФ5-1			3,2	30,3				110,8
- 8	2200	2,0 ÷ 3,0	ПФ3-1	ПБ1-3-1	1	3,0	27,2	25,2	53,1	2,2	107,7
- 9		3,5 ÷ 4,5	ПФ1-1			2,6	16,4				96,9
- 10		1,5	ПФ7-1			4,1	38,0				134,2
- 11	2800	2,0 ÷ 3,0	ПФ3-1	ПБ1-4-1	1	3,7	27,2	31,2	62,8	2,2	123,4
- 12		3,5 ÷ 4,5	ПФ2-1			3,6	21,6				117,8
Ф93-1		1,5	ПФ9-1			3,1	44,0				100,2
- 2	1300	2,0	ПФ24-1	ПБ1-1-1	1	2,4	30,3	28,6	25,4	2,2	86,5
- 3		2,5; 3,0	ПФ3-1			2,1	27,2				83,4
- 4		3,5 ÷ 4,5	ПФ3-2			2,1	32,2				88,4

МАРКА ФУНДАМЕНТА	ПАРАМЕТРЫ		МАРКА ФУНДАМЕНТНОЙ ПЛИТЫ	ПОДКОЛОДНИК		РАСХОД МАТЕРИАЛОВ					
	ЗАГУБЛЕ-НИЕ, мм	РАСЧЕТНОЕ ДАВЛЕНИЕ НА ОСНОВАНИЕ, R кгс/см <sup>2</sup>		МАРКА ПОДКОЛОДНИКА	КОЛ.	БЕТОН МАРКИ М150, м <sup>3</sup>	АРМАТУРА, кг			ПРОКАТ, кг	ИТОГО
							КЛАССА				
							А-III	А-II	А-I		
Ф93-5		1,5	ПФ9-1			3,5	44,0				108,7
- 6	1600	2,0	ПФ24-1	ПБ1-2-1	1	2,8	30,3	19,2	43,3	2,2	95,0
- 7		2,5; 3,0	ПФ3-1			2,4	27,2				91,9
- 8		3,5 ÷ 4,5	ПФ3-2			2,4	32,2				96,9
- 9		1,5	ПФ11-2			4,7	62,1				142,6
- 10	2200	2,0	ПФ7-2	ПБ1-3-1	1	3,4	45,0	25,2	53,1	2,2	125,5
- 11		2,5; 3,0	ПФ24-1			3,4	30,3				110,8
- 12		3,5 ÷ 4,5	ПФ3-2			3,0	32,2				112,7
- 13		1,5	ПФ11-2			5,4	62,1				158,3
- 14	2800	2,0	ПФ7-2	ПБ1-4-1	1	4,1	45,0	31,2	62,8	2,2	141,2
- 15		2,5; 3,0	ПФ24-1			4,1	30,3				126,5
- 16		3,5 ÷ 4,5	ПФ3-2			3,7	32,2				128,4
Ф94-1	1300			ПБ1-1-2	1	6,4	104,9	28,6	35,0		170,7
- 2	1600	1,5 ÷ 4,5	ПФ27-1	ПБ1-2-2	1	6,8	104,9	19,2	52,9	2,2	179,2
- 3	2200			ПБ1-3-2	1	7,4		25,2	62,7		195,0
- 4	2800		ПФ11-2	ПБ1-4-2	1	5,4	62,1	31,2	72,4	2,2	167,9

Имя, № подл., Подпись и дата ВЗЯТ. № 18



МАРКА ФУНДАМЕНТА	ПАРАМЕТРЫ		МАРКА ФУНДАМЕНТ-ПЛИТЫ	ПОДКОЛОНИК		РАСХОД МАТЕРИАЛОВ					
	ЗАГЛУБЛЕНИЕ, мм	РАСЧЕТНОЕ ДАВЛЕНИЕ НА ОСНОВАНИЕ, кг/см <sup>2</sup>		МАРКА ПОДКОЛОНИКА	КОЛ.	БЕТОН МАРКА 150, м <sup>3</sup>	АРМАТУРА, КГ			ПРОК. КГ	Итого
							КЛАССА				
							A-III	A-II	A-I		
Ф95-1		1,5	ПФ7-1			2,5	38,0				94,2
-2	1300	2,0	ПФ5-1	ПБ1-1-1	1	2,3	30,3	28,6	25,4	2,2	86,5
-3		2,5;3,0	ПФ3-1			2,1	27,2				83,4
-4		3,5;4,5	ПФ2-1			2,0	21,6				77,8
-5	1600	1,5	ПФ7-1	ПБ1-2-1	1	2,8	38,0	19,2	43,3	2,2	102,7
-6		2,0	ПФ5-1			2,6	30,3				85,0
-7		2,5;3,0	ПФ3-1			2,4	27,2				91,9
-8	2200	3,5;4,5	ПФ2-1	ПБ1-3-1	1	2,3	21,6	25,2	53,1	2,2	86,3
-9		1,5	ПФ10-1			4,4	48,5				129,0
-10		2,0	ПФ7-1			3,4	38,0				118,5
-11	2800	2,5;3,0	ПФ3-1	ПБ1-4-1	1	3,0	27,2	31,2	62,8	2,2	107,7
-12		3,5;4,5	ПФ2-1			2,9	21,6				102,1
-13		1,5	ПФ10-1			5,1	48,5				144,7
-14	2800	2,0;3,0	ПФ7-1	ПБ1-4-1	1	4,1	38,0	31,2	62,8	2,2	134,2
-15		3,5;4,5	ПФ2-1			3,6	21,6				117,8
Ф96-1		1,5	ПФ10-2			3,4	57,1				113,3
-2	1300	2,0	ПФ25-1	ПБ1-1-1	1	2,9	38,0	28,6	25,4	2,2	94,2
-3		2,5;3,0	ПФ25-2			2,9	45,0				101,2
-4		3,5;4,5	ПФ2-2			2,1	30,2				86,4
-5	1600	1,5	ПФ10-2	ПБ1-2-1	1	3,8	57,1	19,2	43,3	2,2	121,8
-6		2,0	ПФ25-1			3,3	38,0				102,7
-7		2,5;3,0	ПФ25-2			3,3	45,0				109,7
-8	2200	3,5;4,5	ПФ2-2	ПБ1-3-1	1	2,4	30,2	25,2	53,1	2,2	94,9
-9		1,5	ПФ10-2			4,4	57,1				137,6
-10		2,0	ПФ25-1			3,9	38,0				118,5
-11	2800	2,5;4,5	ПФ25-2	ПБ1-4-1	1	3,9	45,0	31,2	62,8	2,2	125,5
-12		1,5	ПФ11-2			5,4	62,1				158,3
-13		2,0	ПФ10-2			5,1	57,1				153,3
-14	2800	2,5;4,5	ПФ25-2	ПБ1-4-1	1	4,6	45,0	31,2	62,8	2,2	141,2

МАРКА ФУНДАМЕНТА	ПАРАМЕТРЫ		МАРКА ФУНДАМЕНТ-ПЛИТЫ	ПОДКОЛОНИК		РАСХОД МАТЕРИАЛОВ											
	ЗАГЛУБЛЕНИЕ, мм	РАСЧЕТНОЕ ДАВЛЕНИЕ НА ОСНОВАНИЕ, кг/см <sup>2</sup>		МАРКА ПОДКОЛОНИКА	КОЛ.	БЕТОН МАРКА 150, м <sup>3</sup>	АРМАТУРА, КГ			ПРОК. КГ	Итого						
							КЛАССА										
							A-III	A-II	A-I								
Ф97-1		1,5;2,0	ПФ9-1			3,1	44,0				109,8						
-2	1300	2,5;4,5	ПФ4-1	ПБ1-1-2	1	2,1	27,2	28,6	35,0	2,2	86,5						
-3		1,5;2,0	ПФ9-1			3,5	44,0				93,0						
-4		2,5;4,5	ПФ4-1			2,5	27,2				118,3						
-5	1600	1,5	ПФ11-2	ПБ1-2-2	1	4,7	62,1	19,2	52,9	2,2	101,5						
-6		2,0	ПФ9-2			4,1	51,9				152,2						
-7		2,5;4,5	ПФ4-1			3,1	27,2				117,3						
-8	2200	1,5	ПФ11-2	ПБ1-3-2	1	5,4	62,1	25,2	62,7	2,2	142,0						
-9		2,0	ПФ9-2			4,1	51,9				147,3						
-10		2,5;3,0	ПФ25-1			4,6	38,0				167,9						
-11	2800	3,5;4,5	ПФ4-1	ПБ1-4-2	1	3,8	27,2	31,2	72,4	2,2	136,1						
Ф98-1			1,5			ПФ10-2						3,4	57,1				122,9
-2		1300	2,0			ПФ25-1	ПБ1-1-2				1	2,9	38,0	28,6	35,0	2,2	103,8
-3	2,5;3,0		ПФ24-1	2,4	30,3	96,1											
-4	3,5;4,5		ПФ3-2	2,1	32,2	98,1											
-5	1600	1,5	ПФ10-2	ПБ1-2-2	1	3,8	57,1	19,2	52,9	2,2	131,4						
-6		2,0	ПФ25-1			3,3	38,0				112,3						
-7		2,5;3,0	ПФ24-1			2,8	30,3				104,6						
-8	2200	3,5;4,5	ПФ3-2	ПБ1-3-2	1	2,4	32,2	25,2	62,7	2,2	106,5						
-9		1,5	ПФ11-2			4,7	62,1				152,2						
-10		2,0	ПФ10-2			4,4	57,1				147,2						
-11	2800	2,5;3,0	ПФ25-1	ПБ1-4-2	1	3,9	38,0	31,2	72,4	2,2	128,1						
-12		3,5;4,5	ПФ3-2			3,1	32,2				122,3						
-13		1,5	ПФ31-1			2	10,6				129,0	62,4	144,8	4,4	340,6		
-14	2800	2,0	ПФ10-2	ПБ1-4-2	1	5,1	57,1	31,2	72,4	2,2	162,9						
-15		2,5;3,0	ПФ25-1			4,6	38,0				143,8						
-16		3,5;4,5	ПФ3-2			3,7	32,2				138,0						

МАРКА ФУНДАМЕНТА	ПАРАМЕТРЫ		МАРКА ФУНДАМЕНТ-НОЙ ПЛИТЫ	ПОДСКОЛОННИК		РАСХОД МАТЕРИАЛОВ					
	ЗАГЛУБЛЕ-НИЕ, мм	РАСЧЕТНОЕ ДАВЛЕНИЕ НА ОСНОВАНИЕ, Р, кгс/см <sup>2</sup>		МАРКА ПОДСКОЛОН-НИКА	КОЛ.	БЕТОН МАРКА 150, м <sup>3</sup>	АРМАТУРА, КГ КЛАССА			ПРОКАТ, КГ Б=Б	ИТОГО
							А-III	А-II	А-I		
Ф99-1	1300	1,5	ПФН-2	ПБ1-1-1	1	3,7	62,1	28,6	25,4	2,2	118,3
-2		2,0	ПФ10-2			3,4	57,1				113,3
-3		2,5; 3,0	ПФ25-1			2,9	38,0				94,2
-4		3,5 ÷ 4,5	ПФ24-1			2,4	30,3				86,5
-5	1600	1,5	ПФН-2	ПБ1-2-1	1	4,1	62,1	19,2	43,3	2,2	126,8
-6		2,0	ПФ10-2			3,8	57,1				121,8
-7		2,5; 3,0	ПФ25-1			3,3	38,0				102,7
-8		3,5 ÷ 4,5	ПФ24-1			2,8	30,3				95,0
-9	2200	1,5	ПФ32-1	ПБ1-3-1	2	10,8	150,8	50,4	106,2	4,4	311,8
-10		2,0	ПФ10-2			4,4	57,1				137,6
-11		2,5; 3,0	ПФ25-1			3,9	38,0				118,5
-12		3,5 ÷ 4,5	ПФ24-2			3,4	36,0				116,5
-13	2800	1,5	ПФ32-1	ПБ1-4-1	2	12,2	150,8	62,4	125,6	4,4	343,2
-14		2,0 ÷ 3,0	ПФ10-2			5,1	57,1				153,3
-15		3,5 ÷ 4,5	ПФ24-2			4,1	36,0				132,2
Ф100-1	1300	1,5	ПФ27-1	ПБ1-1-1	1	6,4	104,9	28,6	25,4	2,2	161,1
-2		2,0 ÷ 3,0	ПФ9-2			3,1	51,9				108,1
-3		3,5 ÷ 4,5	ПФ24-1			2,4	30,3				86,5
-4		1,5	ПФ27-1			6,8	104,9				169,6
-5	1600	2,0 ÷ 3,0	ПФ9-2	ПБ1-2-1	1	3,5	51,9	19,2	43,3	2,2	116,6
-6		3,5 ÷ 4,5	ПФ24-1			2,8	30,3				95,0
-7	2200	1,5	ПФ27-1	ПБ1-3-1	1	7,4	104,9	25,2	53,1	2,2	185,4
-8		2,0	ПФН-2			4,7	62,1				142,6
-9		2,5; 3,0	ПФ25-1			3,9	38,0				118,5
-10		3,5 ÷ 4,5	ПФ24-1			3,4	30,3				110,8
-11	2800	1,5	ПФ27-1	ПБ1-4-1	1	8,1	104,9	31,2	62,8	2,2	201,1
-12		2,0	ПФН-2			5,4	62,1				158,3
-13		2,5; 3,0	ПФ25-1			4,6	38,0				134,2
-14		3,5 ÷ 4,5	ПФ24-1			4,1	30,3				126,5

МАРКА ФУНДАМЕНТА	ПАРАМЕТРЫ		МАРКА ФУНДАМЕНТ-НОЙ ПЛИТЫ	ПОДСКОЛОННИК		РАСХОД МАТЕРИАЛОВ					
	ЗАГЛУБЛЕ-НИЕ, мм	РАСЧЕТНОЕ ДАВЛЕНИЕ НА ОСНОВАНИЕ, Р, кгс/см <sup>2</sup>		МАРКА ПОДСКОЛОН-НИКА	КОЛ.	БЕТОН МАРКА 150, м <sup>3</sup>	АРМАТУРА, КГ КЛАССА			ПРОКАТ, КГ Б=Б	ИТОГО
							А-III	А-II	А-I		
Ф101-1	1300	1,5	ПФ33-1	ПБ1-1-1	2	8,5	152,1	28,6	25,4	2,2	264,5
-2		2,0	ПФ10-2			3,4	57,1				113,3
-3		2,5; 3,0	ПФ25-1			2,9	38,0				94,2
-4		3,5 ÷ 4,5	ПФ4-1			2,1	27,2				83,4
-5	1600	1,5	ПФ33-1	ПБ1-2-1	2	9,3	152,1	38,4	86,6	4,4	281,5
-6		2,0	ПФ10-2			3,8	57,1				121,8
-7		2,5; 3,0	ПФ25-1			3,3	38,0				102,7
-8		3,5 ÷ 4,5	ПФ4-1			2,5	27,2				91,9
-9	2200	1,5	ПФ33-1	ПБ1-3-1	2	10,5	152,1	50,4	106,2	4,4	313,1
-10		2,0 ÷ 3,0	ПФ10-2			4,4	57,1				137,6
-11		3,5 ÷ 4,5	ПФ4-1			3,1	27,2				107,7
-12		1,5	ПФ33-1			11,9	152,1				62,4
-13	2800	2,0 ÷ 3,0	ПФ10-2	ПБ1-4-1	1	5,1	57,1	31,2	62,8	2,2	153,3
-14		3,5 ÷ 4,5	ПФ4-1			3,8	27,2				123,4

ЧИЗ № 004.0. ПОДПИСЬ И ДАТА БУХГАЛТЕР

МАРКА ФУНДА- МЕНТА	ПАРАМЕТРЫ		МАРКА ФУНДА- МЕНТ- НОЙ ПЛИТЫ	ПОДКОЛОДНИК		РАСХОД МАТЕРИАЛОВ					ИТОГО
	ЗАГЛУБЛЕ- НИЕ, ММ	РАСЧЕТНОЕ ДАВЛЕНИЕ НА ОСНОВА- НИЕ R, КГС/СМ <sup>2</sup>		МАРКА ПОДКО- ЛОДНИКА	КОЛ.	БЕТОН МАРКА 150, МЗ	АРМАТУРА, КГ			ПРОКЛТ, КГ	
							КЛАССА				
							A-III	A-II	A-I		
Ф102-1	1,5	ПФ19-2			3,7	92,4					148,6
-2	2,0	ПФ9-2	ПБ1-1-1	1	3,1	51,9	28,6	25,4	2,2		108,1
-3	2,5; 3,0	ПФ25-1			2,9	38,0					94,2
-4	3,5 ÷ 4,5	ПФ4-1			2,1	27,2					83,4
-5	1,5	ПФ19-2			4,1	92,4					157,1
-6	2,0	ПФ9-2	ПБ1-2-1	1	3,5	51,9	19,2	43,3	2,2		116,6
-7	2,5; 3,0	ПФ25-1			3,3	38,0					102,7
-8	3,5 ÷ 4,5	ПФ4-1			2,3	27,2					91,9
-9	1,5	ПФ27-1			7,4	104,9					185,4
-10	2,0	ПФ10-2	ПБ1-3-1	1	4,4	57,1	25,2	53,1	2,2		137,6
-11	2,5 ÷ 3,0	ПФ25-1			3,9	38,0					118,5
-12	3,5 ÷ 4,5	ПФ4-1			3,1	27,2					107,7
-13	1,5	ПФ26-2			6,8	77,9					174,1
-14	2,0	ПФ19-2	ПБ1-4-1	1	5,4	92,4	31,2	62,8	2,2		188,6
-15	2,5; 3,0	ПФ25-1			4,6	38,0					134,2
-16	3,5 ÷ 4,5	ПФ4-1			3,8	27,2					123,4
Ф103-1	1,5	ПФ4-2			3,7	62,1					118,3
-2	2,0	ПФ10-2	ПБ1-1-1	1	3,4	57,1	28,6	25,4	2,2		113,3
-3	2,5; 3,0	ПФ9-2			3,1	51,9					108,1
-4	3,5 ÷ 4,5	ПФ24-2			2,4	36,0					92,2
-5	1,5	ПФ4-2			4,1	62,1					126,8
-6	2,0	ПФ10-2	ПБ1-2-1	1	3,8	57,1	19,2	43,3	2,2		121,8
-7	2,5; 3,0	ПФ9-2			3,5	51,9					116,6
-8	3,5 ÷ 4,5	ПФ24-2			2,8	36,0					100,7
-9	1,5	ПФ26-2			6,1	77,9					158,4
-10	2,0	ПФ10-2	ПБ1-3-1	1	4,4	57,1	25,2	53,1	2,2		137,6
-11	2,5; 3,0	ПФ9-2			4,1	51,9					132,4
-12	3,5 ÷ 4,5	ПФ24-2			3,4	36,0					116,5
-13	1,5	ПФ26-3			6,8	90,1					186,3
-14	2,0	ПФ4-2	ПБ1-4-1	1	5,4	62,1	31,2	62,8	2,2		158,3

МАРКА ФУНДА- МЕНТА	ПАРАМЕТРЫ		МАРКА ФУНДА- МЕНТ- НОЙ ПЛИТЫ	ПОДКОЛОДНИК		РАСХОД МАТЕРИАЛОВ					ИТОГО
	ЗАГЛУБЛЕ- НИЕ, ММ	РАСЧЕТНОЕ ДАВЛЕНИЕ НА ОСНОВА- НИЕ R, КГС/СМ <sup>2</sup>		МАРКА ПОДКОЛОД- НИКА	КОЛ.	БЕТОН МАРКА 150, МЗ	АРМАТУРА, КГ			ПРОКЛТ, КГ	
							КЛАССА				
							A-III	A-II	A-I		
Ф103-15	2,5; 3,0	ПФ9-2	ПБ1-4-1	1	4,8	51,9	31,2	62,8	2,2		148,1
-16	3,5 ÷ 4,5	ПФ25-2			4,6	45,0					141,2
Ф104-1	1,5	ПФ4-2			3,7	62,1					118,3
-2	2,0	ПФ10-2	ПБ1-1-1	1	3,4	57,1	28,6	25,4	2,2		113,3
-3	2,5; 3,0	ПФ25-1			2,9	38,0					94,2
-4	3,5 ÷ 4,5	ПФ3-2			2,1	32,2					88,4
-5	1,5	ПФ4-2			4,1	62,1					126,8
-6	2,0	ПФ10-2	ПБ1-2-1	1	3,8	57,1	19,2	43,3	2,2		121,8
-7	2,5; 3,0	ПФ25-1			3,3	38,0					102,7
-8	3,5 ÷ 4,5	ПФ3-2			2,4	32,2					96,9
-9	1,5	ПФ32-2		2	10,8	175,8	50,4	106,2	4,4		336,8
-10	2,0	ПФ10-2	ПБ1-3-1	1	4,4	57,1	25,2	53,1	2,2		137,6
-11	2,5; 3,0	ПФ25-1			3,9	38,0					118,5
-12	3,5 ÷ 4,5	ПФ3-2			3,0	32,2					112,7
-13	1,5	ПФ33-1		2	11,9	152,1	62,4	125,6	4,4		344,5
-14	2,0	ПФ4-3	ПБ1-4-1	1	5,4	73,5	31,2	62,8	2,2		169,7
-15	2,5; 3,0	ПФ10-2			5,1	57,1					153,3
-16	3,5 ÷ 4,5	ПФ3-2			3,7	32,2					128,4

3.015 - 8/84.0-16

Имя, № подл. Подпись и дата

МАРКА ФУНДАМЕНТА	ПАРАМЕТРЫ		МАРКА ФУНДАМЕНТНОЙ ПЛИТЫ	ПОДКОЛОНИК	РАСХОД МАТЕРИАЛОВ					Итого	
	ЗАГЛУБЛЕ-НИЕ, мм	РАСЧЕТНОЕ ДАВЛЕНИЕ НА ОСНОВАНИЕ R, кг/см <sup>2</sup>			МАРКА ПОДКОЛОНИКА	БЕТОН МАРКИ 150, м <sup>3</sup>	АРМАТУРА, кг				ПРОКАТ, кг
							КЛАССА				
		А-III			А-II	А-I	Б-6				
Ф105-1		1,5	ПФН-2		3,7	62,1				118,3	
-2	1300	2,0	ПФ9-1	ПБ1-1-1	1	3,1	44,0	28,6	25,4	2,2	100,2
-3		2,5÷4,5	ПФ25-1			2,9	38,0				94,2
-4		1,5	ПФН-2			4,1	62,1				126,8
-5	1600	2,0	ПФ9-1	ПБ1-2-1	1	3,5	44,0	19,2	43,3	2,2	108,7
-6		2,5÷4,5	ПФ25-1			3,3	38,0				102,7
-7		1,5	ПФ26-1			6,1	65,6				146,1
-8		2,0	ПФН-2			4,7	62,1				142,6
-9	2200	2,5,3,0	ПФ9-1	ПБ1-3-1	1	4,1	44,0	25,2	53,1	2,2	124,5
-10		3,5÷4,5	ПФ25-1			3,9	38,0				118,5
-11		1,5	ПФ26-1			6,8	65,6				161,8
-12	2800	2,0	ПФ10-1	ПБ1-4-1	1	5,1	48,5	31,2	62,8	2,2	144,7
-13		2,5÷4,5	ПФ9-2			4,8	51,9				148,1
Ф106-1		1,5	ПФ9-2			3,1	51,9				108,1
-2	1300	2,0÷3,0	ПФ25-1	ПБ1*-1-1	1	2,9	38,0	28,6	25,4	2,2	94,2
-3		3,5÷4,5	ПФ2-1			2,0	21,6				77,8
-4		1,5	ПФ9-2			3,5	51,9				116,6
-5	1600	2,0÷3,0	ПФ25-1	ПБ1*-2-1	1	3,3	38,0	19,2	43,3	2,2	102,7
-6		3,5÷4,5	ПФ2-1			2,3	21,6				86,3
-7		1,5	ПФ10-1			4,4	48,5				129,0
-8	2200	2,0÷3,0	ПФ25-1	ПБ1*-3-1	1	3,9	38,0	25,2	53,1	2,2	118,5
-9		3,5÷4,5	ПФ2-1			2,9	21,6				102,1
-10		1,5	ПФН-2			5,4	62,1				158,3
-11		2,0	ПФ9-2			4,9	51,9				148,1
-12	2800	2,5,3,0	ПФ25-1	ПБ1*-4-1	1	4,6	38,0	31,2	62,8	2,2	134,2
-13		3,5÷4,5	ПФ2-1			3,6	21,6				117,8
Ф107-1		1,5	ПФН-2			3,7	62,1				127,9
-2	1300	2,0	ПФ25-1	ПБ1-1-2	1	2,9	38,0	28,6	35,0	2,2	103,8
-3		2,5,3,0	ПФ24-1			2,4	30,3				96,1
-4		3,5÷4,5	ПФ3-2			2,1	32,2				98,0

МАРКА ФУНДАМЕНТА	ПАРАМЕТРЫ		МАРКА ФУНДАМЕНТНОЙ ПЛИТЫ	ПОДКОЛОНИК	РАСХОД МАТЕРИАЛОВ					Итого	
	ЗАГЛУБЛЕ-НИЕ, мм	РАСЧЕТНОЕ ДАВЛЕНИЕ НА ОСНОВАНИЕ R, кг/см <sup>2</sup>			МАРКА ПОДКОЛОНИКА	БЕТОН МАРКИ 150, м <sup>3</sup>	АРМАТУРА, кг				ПРОКАТ, кг
							КЛАССА				
		А-III			А-II	А-I	Б-6				
Ф107-5		1,5	ПФН-2			4,1	62,1				136,4
-6		2,0	ПФ25-1			3,3	38,0				112,3
-7	1600	2,5,3,0	ПФ24-1	ПБ1-2-2	1	2,8	30,3	19,2	52,9	2,2	104,6
-8		3,5÷4,5	ПФ3-2			2,4	32,2				106,5
-9		1,5	ПФН-2			4,7	62,1				152,2
-10		2,0	ПФ9-1			4,1	44,0				134,1
-11	2200	2,5,3,0	ПФ25-1	ПБ1-3-2	1	3,9	38,0	25,2	62,7	2,2	128,1
-12		3,5÷4,5	ПФ3-2			3,1	32,0				122,3
-13		1,5	ПФ26-1			6,8	65,6				171,4
-14	2800	2,0	ПФ10-2	ПБ1-4-2	1	5,1	57,1	31,2	72,4	2,2	162,9
-15		2,5,3,0	ПФ9-2			4,8	51,9				157,7
-16		3,5÷4,5	ПФ3-2			3,7	32,2				138,0
Ф108-1		1,5	ПФ19-2			5,2	92,4				158,2
-2	1300	2,0	ПФ10-2	ПБ2-1-1	1	3,4	57,1	28,6	35,0	2,2	122,9
-3		2,5,3,0	ПФН-2			3,7	62,1				127,9
-4		3,5÷4,5	ПФ5-2			2,2	36,0				101,8
-5		1,5	ПФ19-2			5,5	92,4				166,7
-6	1600	2,0	ПФ10-2	ПБ2-2-1	1	3,7	57,1	19,2	52,9	2,2	131,4
-7		2,5,3,0	ПФН*-2			4,0	62,1				136,4
-8		3,5÷4,5	ПФ5*-2			2,5	36,0				110,3
-9		1,5	ПФ27*-1			7,3	104,9				195,0
-10	2200	2,0	ПФ26*-2	ПБ2-3-1	1	6,0	77,9	46,2	41,7	2,2	168,0
-11		2,5,3,0	ПФН*-2			4,6	62,1				152,2
-12		3,5÷4,5	ПФ7-1			3,4	38,0				128,1
-13		1,5	ПФ27*-1			8,0	104,9				210,7
-14	2800	2,0	ПФН-2	ПБ2-4-1	1	5,3	62,1	31,2	72,4	2,2	167,9
-15		3,5÷4,5	ПФ7-1			4,0	38,0				143,8

ИЛ № 101/4 ПОДПИСЬ И Д.Р.П. ВЗРМ. ИЛ № 2

МАРКА ФУНДАМЕНТА	ПАРАМЕТРЫ ЗАГОТОВКИ, мм	МАРКА ФУНДАМЕНТА	ПОДКОЛОДНИК	РАСХОД МАТЕРИАЛОВ					ИТОГО		
				МАРКА ПОДКОЛОДНИКА	КОЛ.	БЕТОН МАРКИ 150, м³	АРМАТУРА, КГ			ПРОКАТ, КГ	
							КЛАССА				
							А-III	А-II			А-I
Ф 109-1	1,5	ПФ11-2			3,7	62,1			118,3		
-2	1300	2,0÷3,0	ПФ10-2	ПБ1-1-1	1	3,4	57,1	28,6	25,4	2,2	113,3
-3		3,5÷4,5	ПФ25-1			2,9	38,0				94,2
-4		1,5	ПФ11-2			4,1	62,1				126,8
-5	1600	2,0÷3,0	ПФ10-2	ПБ1-2-1	1	3,8	57,1	19,2	43,3	2,2	121,8
-6		3,5÷4,5	ПФ25-1			3,3	38,0				102,7
-7		1,5	ПФ31-1		2	9,2	129,0	50,4	106,2	4,4	290,0
-8	2200	2,0÷3,0	ПФ10-2	ПБ1-3-1	1	4,4	57,1				137,6
-9		3,5÷4,5	ПФ25-1			3,9	38,0	25,2	53,1	2,2	118,5
-10		1,5	ПФ33-1		2	11,9	152,1	62,4	125,6	4,4	344,5
-11	2800	2,0÷3,0	ПФ11-2	ПБ1-4-1	1	5,4	73,5				169,7
-12		3,5÷4,5	ПФ25-1			4,6	38,0	31,2	62,8	2,2	134,2
Ф 110-1	1,5	ПФ10-2				3,4	57,1				113,3
-2	1300	2,0	ПФ25-1	ПБ1-1-1	1	2,9	38,0	28,6	25,4	2,2	94,2
-3		2,5; 3,0	ПФ3-1			2,1	27,2				83,4
-4		3,5÷4,5	ПФ4-1			2,1	27,2				83,4
-5		1,5	ПФ10-2			3,8	57,1				121,8
-6	1600	2,0	ПФ25-1	ПБ1-2-1	1	3,3	38,0				102,7
-7		2,5; 3,0	ПФ3-1			2,4	27,2	19,2	43,3	2,2	91,9
-8		3,5÷4,5	ПФ4-1			2,5	27,2				91,9
-9		1,5	ПФ11-2			4,7	62,1				142,6
-10	2200	2,0÷3,0	ПФ25-1	ПБ1-3-1	1	3,9	38,0	25,2	53,1	2,2	118,5
-11		3,5÷4,5	ПФ4-1			3,1	27,2				107,7
-12		1,5	ПФ31-1		2	10,6	129,0	62,4	125,6	4,4	321,4
-13	2800	2,0	ПФ10-2	ПБ1-4-1	1	5,1	57,1				153,3
-14		2,5; 3,0	ПФ25-1			4,6	38,0	31,2	62,8	2,2	134,2
-15		3,5÷4,5	ПФ4-1			3,8	27,2				123,4
Ф 111-1	1,5	ПФ11-2				3,7	62,1				118,3
-2	1300	2,0	ПФ25-2	ПБ1-1-1	1	2,9	45,0	28,6	25,4	2,2	101,2
-3		2,5; 3,0	ПФ4-1			2,1	27,2				83,4

МАРКА ФУНДАМЕНТА	ПАРАМЕТРЫ ЗАГОТОВКИ, мм	МАРКА ФУНДАМЕНТА	ПОДКОЛОДНИК	РАСХОД МАТЕРИАЛОВ					ИТОГО		
				МАРКА ПОДКОЛОДНИКА	КОЛ.	БЕТОН МАРКИ 150, м³	АРМАТУРА, КГ			ПРОКАТ, КГ	
							КЛАССА				
							А-III	А-II			А-I
Ф 111-4	1300	3,5÷4,5	ПФ3-2	ПБ1-1-1	1	2,1	32,2	28,6	25,4	2,2	88,4
-5		1,5	ПФ11-2			4,1	62,1				126,8
-6	1600	2,0	ПФ25-2	ПБ1-2-1	1	3,3	45,0				109,7
-7		2,5; 3,0	ПФ4-1			2,5	27,2	19,2	43,3	2,2	91,9
-8		3,5÷4,5	ПФ3-2			2,4	32,2				96,9
-9		1,5	ПФ11-2			4,7	62,1				142,6
-10	2200	2,0÷3,0	ПФ25-1	ПБ1-3-1	1	3,9	38,0	25,2	53,1	2,2	118,5
-11		3,5÷4,5	ПФ3-2			3,0	32,2				112,7
-12		1,5	ПФ11-2			5,4	62,1				158,3
-13	2800	2,0	ПФ9-2	ПБ1-4-1	1	4,8	51,9				148,1
-14		2,5; 3,0	ПФ25-2			4,6	45,0	31,2	62,8	2,2	141,2
-15		3,5÷4,5	ПФ3-2			3,7	32,2				128,4
Ф 112-1	1,5; 2,0	ПФ11-2				3,7	62,1				118,3
-2	1300	2,5; 3,0	ПФ25-1	ПБ1-1-1	1	2,9	38,0	28,6	25,4	2,2	94,2
-3		3,5÷4,5	ПФ9-2			3,1	51,9				108,1
-4		1,5; 2,0	ПФ11-2			4,1	62,1				126,8
-5	1600	2,5; 3,0	ПФ25-1	ПБ1-2-1	1	3,3	38,0	19,2	43,3	2,2	102,7
-6		3,5÷4,5	ПФ9-2			3,5	51,9				116,6
-7		1,5	ПФ26-2			6,1	77,9				158,4
-8	2200	2,0	ПФ11-2	ПБ1-3-1	1	4,7	62,1	25,2	53,1	2,2	142,6
-9		2,5÷4,5	ПФ9-2			4,1	51,9				132,4
-10		1,5	ПФ26-2			6,8	77,9				174,1
-11	2800	2,0	ПФ10-1	ПБ1-4-1	1	5,1	48,5				144,7
-12		2,5; 3,0	ПФ9-2			4,8	51,9	31,2	62,8	2,2	148,1
-13		3,5÷4,5	ПФ25-1			4,6	38,0				134,2

МАРКА ФУНДАМЕНТА	ПАРАМЕТРЫ		МАРКА ФУНДАМЕНТНОЙ ПЛИТЫ	ПОДКОЛОДНИК		РАСХОД МАТЕРИАЛОВ					
	ЗАГЛУБЛЕНИЕ, мм	РАСЧЕТНОЕ ДАВЛЕНИЕ НА ОСНОВНИИЕ, R кгс/см <sup>2</sup>		МАРКА ПОДКОЛОДНИКА	КОЛ.	БЕТОН МАРКИ М150, м <sup>3</sup>	АРМАТУРА, КГ			ПРОКАТ, КГ	Итого
							КЛАССА				
							А-III	А-II	А-I		
Ф113-1	1,5	ПФ26-3			5,1	90,1	28,6	35,0	2,2	155,9	
- 2	1300	2,0÷3,0	ПФ11-3	ПБ1-1-2	1	3,7	73,5	28,6	35,0	2,2	139,3
- 3		3,5÷4,5	ПФ9-2			3,1	51,9	28,6	35,0	2,2	117,7
- 4		1,5	ПФ26-3			5,5	90,1	19,2	52,9	2,2	164,4
- 5	1600	2,0÷3,0	ПФ11-3	ПБ1-2-2	1	4,1	73,5	19,2	52,9	2,2	147,8
- 6		3,5÷4,5	ПФ9-2			3,5	51,9	19,2	52,9	2,2	126,2
- 7		1,5	ПФ27-1			7,4	104,9	25,2	62,7	2,2	195,0
- 8	2200	2,0	ПФ26-2	ПБ1-3-2	1	6,1	77,9	25,2	62,7	2,2	168,0
- 9		2,5; 3,0	ПФ11-3			4,7	73,5	25,2	62,7	2,2	163,6
- 10		3,5÷4,5	ПФ9-2			4,1	51,9	25,2	62,7	2,2	142,0
- 11		1,5	ПФ27-1			8,1	104,9	31,2	72,4	2,2	210,7
- 12	2800	2,0	ПФ26-2	ПБ1-4-2	1	6,8	77,9	31,2	72,4	2,2	183,7
- 13		2,5; 3,0	ПФ11-2			5,4	62,1	31,2	72,4	2,2	167,9
- 14		3,5÷4,5	ПФ9-2			4,8	51,9	31,2	72,4	2,2	157,7
Ф114-1	1300	1,5	ПФ7-1	ПБ1-1-2	1	2,5	38,0	28,6	35,0	2,2	103,8
- 2		2,0÷4,5	ПФ5-1			2,3	30,3	28,6	35,0	2,2	96,1
- 3	1600	1,5	ПФ7-1	ПБ1-2-2	1	2,8	38,0	19,2	52,9	2,2	112,3
- 4		2,0÷4,5	ПФ5-1			2,6	30,3	19,2	52,9	2,2	104,6
- 5	2200	1,5	ПФ10-2	ПБ1-3-2	1	4,4	57,1	25,2	62,7	2,2	147,2
- 6		2,0÷4,5	ПФ5-1			3,3	30,3	25,2	62,7	2,2	120,4
- 7		1,5	ПФ10*2			5,1	57,1	31,2	72,4	2,2	162,9
- 8	2800	2,0	ПФ7-1	ПБ1-4-2	1	4,1	38,0	31,2	72,4	2,2	143,8
- 9		2,5÷4,5	ПФ5-1			3,9	30,3	31,2	72,4	2,2	136,1
Ф115-1	1300	1,5÷4,5	ПФ9*1	ПБ1*1-2	1	3,1	44,0	28,6	35,0	2,2	109,8
- 2	1600			ПБ1*2-2	1	3,5	44,0	19,2	52,9	2,2	118,3
- 3	2200	1,5	ПФ25*1	ПБ1*3-2	1	3,9	38,0	25,2	62,7	2,2	128,1
- 4		2,0÷4,5	ПФ9*1			4,1	44,0	25,2	62,7	2,2	134,1
- 5	2800	1,5	ПФ25*1	ПБ1*4-2	1	4,6	38,0	31,2	72,4	2,2	143,8
- 6		2,0÷4,5	ПФ9*1			4,8	44,0	31,2	72,4	2,2	149,8
Ф116-1	1300	1,5÷4,5	ПФ10*2	ПБ1-1-2	1	3,4	57,1	28,6	35,0	2,2	122,9

МАРКА ФУНДАМЕНТА	ПАРАМЕТРЫ		МАРКА ФУНДАМЕНТНОЙ ПЛИТЫ	ПОДКОЛОДНИК		РАСХОД МАТЕРИАЛОВ					
	ЗАГЛУБЛЕНИЕ, мм	РАСЧЕТНОЕ ДАВЛЕНИЕ НА ОСНОВНИИЕ, R кгс/см <sup>2</sup>		МАРКА ПОДКОЛОДНИКА	КОЛ.	БЕТОН МАРКИ М150, м <sup>3</sup>	АРМАТУРА, КГ			ПРОКАТ, КГ	Итого
							КЛАССА				
							А-III	А-II	А-I		
Ф116-2	1600	1,5÷4,5	ПФ10*2	ПБ1-2-2	1	3,8	57,1	19,2	52,9	2,2	131,4
- 3		1,5	ПФ11*2			4,7	62,1	25,2	62,7	2,2	152,2
- 4	2200	2,0	ПФ10*2	ПБ1-3-2	1	4,4	57,1	25,2	62,7	2,2	147,2
- 5		2,5÷4,5	ПФ25-1			3,9	38,0	25,2	62,7	2,2	128,1
- 6		1,5	ПФ31-1			10,6	129,0	62,4	144,8	4,4	340,6
- 7	2800	2,0	ПФ10*2	ПБ1-4-2	1	5,1	57,1				162,9
- 8		2,5; 3,0	ПФ25-1			4,6	38,0	31,2	72,4	2,2	143,8
- 9		3,5÷4,5	ПФ24-1			4,1	30,3				136,1
Ф117-1	1300	1,5÷4,5	ПФ10*1	ПБ1*1-2	1	3,4	48,5	28,6	35,0	2,2	114,3
- 2	1600			ПБ1*2-2	1	3,0	48,5	19,2	52,9	2,2	122,8
- 3	2200	1,5; 2,0	ПФ7*1	ПБ1*3-2	1	3,5	38,0	25,2	62,7	2,2	128,1
- 4		2,5÷4,5	ПФ9*1			4,1	44,0	25,2	62,7	2,2	134,1
- 5	2800	1,5; 2,0	ПФ7*2	ПБ1*4-2	1	4,1	45,0	31,2	72,4	2,2	150,8
- 6		2,5÷4,5	ПФ9*1			4,8	44,0	31,2	72,4	2,2	149,8
Ф118-1	1300	1,5÷3,0	ПФ11-2	ПБ1-1-7	1	3,7	62,1	28,6	35,0	2,2	127,9
- 2		3,5÷4,5	ПФ9-2			3,1	51,9	28,6	35,0	2,2	117,7
- 3	1600	1,5÷3,0	ПФ11-2	ПБ1-2-2	1	4,1	62,1	19,2	52,9	2,2	136,4
- 4		3,5÷4,5	ПФ9-2			3,5	51,9	19,2	52,9	2,2	126,2
- 5	2200	1,5	ПФ26-2	ПБ1-3-2	1	6,1	77,9	25,2	62,7	2,2	168,0
- 6		2,0÷4,5	ПФ11-2			4,7	62,1	25,2	62,7	2,2	152,2
- 7		1,5	ПФ27-1			8,1	104,9				210,7
- 8	2800	2,0	ПФ11-2	ПБ1-4-2	1	5,4	62,1	31,2	72,4	2,2	167,9
- 9		2,5÷4,5	ПФ10-2			5,1	57,1				162,9

ИНВ. № ПОДА ПОДЛИСЬ И ДАТА ВЗАР. ИМВ. №

3.015-8/84.0-16

Лист 21

МАРКА ФУНДА- МЕНТА	ПАРАМЕТРЫ		МАРКА ФУНДА- МЕНТНОЙ ПЛИТЫ	ПОДКОЛОДНИК МАРКА ПОДКОЛОД- НИКА	КОЛ.	РАСХОД МАТЕРИАЛОВ					
	ЗАГЛУБЛЕ- НИЕ, ММ	РАСЧЕТНОЕ ДАВЛЕНИЕ НА ОСНОВА- НИЕ, Р КГС/СМ <sup>2</sup>				БЕТОН МАРКИ М150, М <sup>3</sup>	АРМАТУРА, КГ			ПРОКАТ КГ δ=6	ИТОГО
							КЛАССА				
							А-III	А-II	А-I		
Ф119-1	1300	1,5	ПФ11 <sup>*</sup> -2	ПА2-1-1	1	3,5	62,1	-	45,8	-	107,9
-2		2,0	ПФ10 <sup>*</sup> -2			3,2	57,1	-	45,8	-	102,9
-3		2,5; 3,0	ПФ7-2			2,2	45,0	-	45,8	-	90,8
-4		3,5 ÷ 4,5	ПФ6-1			2,1	30,3	-	45,8	-	76,1
-5	1600	1,5	ПФ11 <sup>*</sup> -2	ПА2-2-1	1	3,8	62,1	-	53,5	-	115,6
-6		2,0	ПФ10 <sup>*</sup> -2			3,5	57,1	-	53,5	-	110,6
-7		2,5; 3,0	ПФ7-2			2,4	45,0	-	53,5	-	98,5
-8		3,5 ÷ 4,5	ПФ6-1			2,4	30,3	-	53,5	-	83,8
-9	2200	1,5	ПФ32-1	ПА2-3-1	1	9,9	150,8	-	135,4	-	286,2
-10		2,0	ПФ10 <sup>*</sup> -2			4,0	57,1	-	67,7	-	124,8
-11		2,5; 3,0	ПФ7-2			2,9	45,0	-	67,7	-	112,7
-12		3,5 ÷ 4,5	ПФ6-1			2,9	30,3	-	67,7	-	98,0
-13	2800	1,5	ПФ32-1	ПА2-4-1	1	10,9	150,8	-	163,6	-	314,4
-14		2,0	ПФ10 <sup>*</sup> -2			4,5	57,1	-	81,8	-	138,9
-15		2,5; 3,0	ПФ7-2			3,4	45,0	-	81,8	-	126,8
-16		3,5 ÷ 4,5	ПФ6-1			3,4	30,3	-	81,8	-	112,1
Ф120-1	1300	1,5	ПФ11 <sup>*</sup> -1	ПБ2 <sup>*</sup> -1-1	1	3,7	52,5	28,6	35,0	2,2	118,3
-2		2,0 ÷ 4,5	ПФ9 <sup>*</sup> -2			3,1	51,9	28,6	35,0	2,2	117,7
-3	1600	1,5	ПФ11 <sup>*</sup> -1	ПБ2 <sup>*</sup> -2-1	1	4,0	52,5	19,2	52,9	2,2	126,8
-4		2,0 ÷ 4,5	ПФ9 <sup>*</sup> -2			3,4	51,9	19,2	52,9	2,2	126,2
-5	2200	1,5	ПФ11 <sup>*</sup> -1	ПБ2 <sup>*</sup> -3-1	1	4,6	52,5	46,2	41,7	2,2	142,6
-6		2,0 ÷ 4,5	ПФ9 <sup>*</sup> -2			4,0	51,9	46,2	41,7	2,2	142,0
-7	2800	1,5	ПФ11 <sup>*</sup> -1	ПБ2 <sup>*</sup> -4-1	1	5,3	52,5	31,2	72,4	2,2	158,3
-8		2,0 ÷ 4,5	ПФ9 <sup>*</sup> -2			4,7	51,9	31,2	72,4	2,2	157,7
Ф121-1	1300	1,5 ÷ 4,5	ПФ32-2	ПБ2 <sup>*</sup> -1-1	2	8,8		57,2	70,0	4,4	307,4
-2	1600			ПБ2 <sup>*</sup> -2-1	2	9,4		38,4	105,8	4,4	324,4
-3	2200			ПБ2 <sup>*</sup> -3-1	2	10,6	175,8	92,4	83,4	4,4	356,0
-4	2800			ПБ2 <sup>*</sup> -4-1	2	12,0		62,4	144,8	4,4	387,4
Ф122-1	1300	1,5 ÷ 4,5	ПФ32-1	ПБ2 <sup>*</sup> -1-1	2	8,8		57,2	70,0	4,4	282,4
-2	1600			ПБ2 <sup>*</sup> -2-1	2	9,4	150,8	38,4	105,8	4,4	299,4

МАРКА ФУНДА- МЕНТА	ПАРАМЕТРЫ		МАРКА ФУНДА- МЕНТНОЙ ПЛИТЫ	ПОДКОЛОДНИК МАРКА ПОДКОЛОД- НИКА	КОЛ.	РАСХОД МАТЕРИАЛОВ					
	ЗАГЛУБЛЕ- НИЕ, ММ	РАСЧЕТНОЕ ДАВЛЕНИЕ НА ОСНОВА- НИЕ, Р КГС/СМ <sup>2</sup>				БЕТОН МАРКИ М150, М <sup>3</sup>	АРМАТУРА, КГ			ПРОКАТ, КГ δ=6	ИТОГО
							КЛАССА				
							А-III	А-II	А-I		
Ф22-3	2200	1,5	ПФ32-1	ПБ2 <sup>*</sup> -3-1	2	10,6	150,8				331,0
-4		2,0	ПФ31-1			9,0	129,0	92,4	83,4	4,4	309,2
-5	2800	2,5 ÷ 4,5	ПФ30-1	ПБ2 <sup>*</sup> -4-1	2	8,2	104,9				285,1
-6		1,5	ПФ32-1			12,0	150,8				
-7	1300	2,0	ПФ31-1	ПБ2 <sup>*</sup> -1-1	2	10,4	129,0	62,4	144,8	4,4	340,6
-8		2,5 ÷ 4,5	ПФ30-1			9,6	104,9				
Ф123-1	1300	1,5 ÷ 4,5	ПФ32-1	ПБ2 <sup>*</sup> -1-1	2	8,8		57,2	70,0	4,4	282,4
-2	1600			ПБ2 <sup>*</sup> -2-1	2	9,4	150,8	38,4	105,8	4,4	299,4
-3	2200	1,5	ПФ31-1	ПБ2 <sup>*</sup> -3-1	2	10,6					331,0
-4		2,0 ÷ 4,5				9,0	129,0	92,4	83,4	4,4	309,2
-5	2800	1,5	ПФ32-1	ПБ2 <sup>*</sup> -4-1	2	12,0	150,8				362,4
-6		2,0	ПФ31-1			10,4	129,0	62,4	144,8	4,4	340,6
-7	1300	2,5 ÷ 4,5	ПФ30-1	ПБ2 <sup>*</sup> -1-1	2	9,6	104,9				316,5
Ф124-1		1600	1,5 ÷ 4,5			ПФ32-2	ПБ2 <sup>*</sup> -2-1	2	9,4	175,8	38,4
-2	2200	1,5 ÷ 4,5	ПФ32-2	ПБ2 <sup>*</sup> -3-1	2	10,6		92,4	83,4	4,4	356,0
-3	2800			ПБ2 <sup>*</sup> -4-1	2	13,0	168,0	62,4	144,8	4,4	379,6
-4	1300	1,5	ПФ28-1	ПБ2 <sup>*</sup> -4-1	2	13,0	168,0	62,4	144,8	4,4	379,6
-5		2,0 ÷ 4,5	ПФ32-2			12,0	175,8	62,4	144,8	4,4	387,4

МАРКА ФУНДАМЕНТА	ПАРАМЕТРЫ		МАРКА ФУНДАМЕНТНОЙ ПЛИТЫ	ПОДКОЛОДНИК		РАСХОД МАТЕРИАЛОВ							
	ЗАГУБЛЕ-НИЕ, мм	РАСЧЕТНОЕ ДАВЛЕНИЕ НА ОСНОВАНИЕ, R кгс/см <sup>2</sup>		МАРКА ПОДКОЛОДНИКА	КОЛ.	БЕТОН МАРКИ М150, м <sup>3</sup>	АРМАТУРА, КГ			ПРОКАТ, КГ	ИТОГО		
							КЛАССА						
							А-III	А-II	А-I				
φ125-1	1300	1,5	ПФ26-3	П62-1-1	1	5,1	90,1	28,6	35,0	2,2	155,9		
-2		2,0	ПФ10-2			3,4	57,1				122,9		
-3		2,5; 3,0	ПФ9-2			3,1	51,9				117,7		
-4		3,5 ÷ 4,5	ПФ4-1			2,1	27,2				93,0		
-5	1600	1,5	ПФ26-3	П62-2-1	1	5,4	90,1	19,2	52,9	2,2	104,4		
-6		2,0	ПФ10-2			3,7	57,1				131,4		
-7		2,5; 3,0	ПФ9-2			3,4	51,9				126,2		
-8		3,5 ÷ 4,5	ПФ4-1			2,4	27,2				101,5		
-9	2200	1,5	ПФ27-1	П62-3-1	1	7,3	104,9	46,2	41,7	2,2	195,0		
-10		2,0	ПФ11-2			4,6	62,1				152,2		
-11		2,5; 3,0	ПФ9-2			4,0	51,9				142,0		
-12		3,5 ÷ 4,5	ПФ24-2			3,3	36,0				126,1		
-13	2800	1,5	ПФ27-1	П62-4-1	1	8,0	104,9	31,2	72,4	2,2	210,7		
-14		2,0	ПФ11-2			5,3	62,1				167,9		
-15		2,5; 3,0	ПФ9-2			4,7	51,9				157,7		
-16		3,5 ÷ 4,5	ПФ24-2			4,0	36,0				141,8		
φ126-1	1300	1,5 ÷ 4,5	ПФ31-1	П62*-1-1	2	7,2	129,0	57,2	70,0	4,4	260,8		
-2	1600			П62*-2-1	2	7,8	129,0	38,4	105,8	4,4	277,6		
-3	2200			1,5	П62*-3-1	2	9,0	129,0	92,4	83,4	4,4	309,2	
-4				2,0 ÷ 4,5	ПФ30-1	8,2	104,9	285,1					
-5	2800			1,5	ПФ31-1	П62*-4-1	2	10,4	129,0	62,4	144,8	4,4	340,6
-6				2,0 ÷ 4,5	ПФ30-1	9,6	104,9	316,5					
φ127-1	1300	1,5 ÷ 4,5	ПФ31-1	П62*-1-1	2	8,8	150,8	57,2	70,0	4,4	282,4		
-2	1600			П62*-2-1	2	9,4	150,8	38,4	105,8	4,4	299,4		
-3	2200			П62*-3-1	2	9,0	129,0	92,4	83,4	4,4	309,2		
-4	2800			П62*-4-1	2	12,0	129,0	62,4	144,8	4,4	362,4		
φ128-1	1300	1,5 ÷ 4,5	ПФ32-1	П62*-1-1	2	8,8	150,8	57,2	70,0	4,4	282,4		
-2	1600			П62*-2-1	2	9,4	150,8	38,4	105,8	4,4	299,4		
-3	2200			П62*-3-1	2	8,2	104,9	92,4	83,4	4,4	285,1		
-4	2800			П62*-4-1	2	9,6	104,9	62,4	144,8	4,4	316,5		

МАРКА ФУНДАМЕНТА	ПАРАМЕТРЫ		МАРКА ФУНДАМЕНТНОЙ ПЛИТЫ	ПОДКОЛОДНИК		РАСХОД МАТЕРИАЛОВ											
	ЗАГУБЛЕ-НИЕ, мм	РАСЧЕТНОЕ ДАВЛЕНИЕ НА ОСНОВАНИЕ, R кгс/см <sup>2</sup>		МАРКА ПОДКОЛОДНИКА	КОЛ.	БЕТОН МАРКИ М150, м <sup>3</sup>	АРМАТУРА, КГ			ПРОКАТ, КГ	ИТОГО						
							КЛАССА										
							А-III	А-II	А-I								
φ129-1	1300	1,5 ÷ 4,5	ПФ11*-2	П62*-1-1	1	3,7	62,1	28,6	35,0	2,2	127,9						
-2	1600			П62*-2-1	1	4,0					136,4						
-3	2200			П62*-3-1	1	4,6					152,2						
-4	2800			1,5; 2,0	П62*-4-1	1					5,3	167,9					
-5				2,5 ÷ 4,5	ПФ10*-2	1					5,0	162,9					
φ130-1	1300	1,5 ÷ 4,5	ПФ11*-2	П62*-1-1	1	3,7	62,1	28,6	35,0	2,2	127,9						
-2	1600			П62*-2-1	1	4,0					136,4						
-3	2200			1,5 ÷ 2,5	П62*-3-1	1					4,6	152,2					
-4				3,0 ÷ 4,5		ПФ9*-1					1	4,0	134,1				
-5	2800			1,5 ÷ 4,5	ПФ11*-3	П62*-4-1					1	5,3	73,5	31,2	72,4	2,2	179,3
φ131-1	1300	1,5	ПФ10*-1	П62-1-1	1	3,4	48,5	28,6	35,0	2,2	114,3						
-2		2,0	ПФ7*-1			2,4	38,0				103,8						
-3		2,5 ÷ 4,5	ПФ3*-2			2,0	32,2				98,0						
-4		1,5	ПФ10*-1			3,7	48,5				122,8						
-5		1600	2,0			ПФ7*-1	П62-2-1				1	2,7	38,0	19,2	52,9	2,2	112,3
-6		2,5 ÷ 4,5	ПФ3*-2			2,3	32,2				106,5						
-7	2200	1,5	ПФ10*-1	П62-3-1	1	4,3	48,5	46,2	41,7	2,2	138,6						
-8		2,0	ПФ25*-1			3,8	38,0				128,1						
-9		2,5; 3,0	ПФ7*-1			3,4	38,0				128,1						
-10		3,5 ÷ 4,5	ПФ2-1			2,9	21,6				111,7						
-11	2800	1,5	ПФ11*-2	П62-4-1	1	5,3	62,1	31,2	72,4	2,2	167,9						
-12		2,0	ПФ25*-1			4,5	38,0				143,8						
-13		2,5; 3,0	ПФ7*-1			4,0	38,0				143,8						
-14		3,5 ÷ 4,5	ПФ3*-2			3,6	32,2				138,0						

Инв. №-подл. Подпись и дата. Взаг. инв. №

3.015-8/84.0-16

Лист 23



МАРКА ФУНДАМЕНТА	ПАРАМЕТРЫ		МАРКА ФУНДАМЕНТНОЙ ПЛИТЫ	ПОДКОЛОДНИК	РАСХОД МАТЕРИАЛОВ							
	ЗАГЛУБЛЕНИЕ, мм	РАСЧЕТНОЕ ДАВЛЕНИЕ НА ОСНОВАНИЕ, R кгс/см <sup>2</sup>			МАРКА ПОДКОЛОДНИКА	КОЛ.	БЕТОН М150, м <sup>3</sup>	АРМАТУРА, КГ			ПРОКАТ, КГ	Итого
								КЛАССА				
								А-III	А-II	А-I		
Ф132-1		1,5	ПФ11-2		3,7	62,1				127,9		
-2	1300	2,0	ПФ9-1	ПБ2-1-1	1	3,1	44,0	28,6	35,0	2,2	109,8	
-3		2,5; 3,0	ПФ25-2		2,9	45,0					110,8	
-4		3,5 ÷ 4,5	ПФ24-1		2,4	30,3					96,1	
-5		1,5	ПФ11-2		4,0	62,1					136,4	
-6	1600	2,0	ПФ9-1	ПБ2-2-1	1	3,4	44,0				118,3	
-7		2,5; 3,0	ПФ25-2		3,2	45,0	19,2	52,9	2,2		119,3	
-8		3,5 ÷ 4,5	ПФ24-1		2,7	30,3					104,6	
-9		1,5	ПФ11-2		4,6	62,1					152,2	
-10	2200	2,0	ПФ9-1	ПБ2-3-1	1	4,0	44,0	46,2	41,7	2,2	134,1	
-11		2,5; 3,0	ПФ25-2		3,8	45,0					135,1	
-12		3,5 ÷ 4,5	ПФ24-1		3,3	30,3					120,4	
-13		1,5	ПФ11-2		5,3	62,1					167,9	
-14	2800	2,0	ПФ10-1	ПБ2-4-1	1	5,0	48,5	31,2	72,4	2,2	154,3	
-15		2,5; 3,0	ПФ25-2		4,5	45,0					150,8	
-16		3,5 ÷ 4,5	ПФ24-1		4,0	30,3					136,1	
Ф133-1	1300	1,5; 2,0	ПФ11-2	ПБ2-1-1	1	3,7	62,1	28,6	35,0	2,2	127,9	
-2		2,5 ÷ 4,5	ПФ9-2		3,1	51,9					117,7	
-3	1600	1,5; 2,0	ПФ11-2	ПБ2-2-1	1	4,0	62,0	19,2	52,9	2,2	136,4	
-4		2,5 ÷ 4,5	ПФ9-2		3,4	51,9					126,2	
-5	2200	1,5	ПФ26-2		6,0	77,9					168,0	
-6		2,0	ПФ10-1	ПБ2-3-1	1	4,3	48,5	46,2	41,7	2,2	138,6	
-7		2,5 ÷ 4,5	ПФ9-2		4,0	51,9					142,0	
-8		1,5	ПФ26-2		6,7	77,9					183,7	
-9	2800	2,0	ПФ11-2	ПБ2-4-1	1	5,3	62,1	31,2	72,4	2,2	167,9	
-10		2,5 ÷ 4,5	ПФ9-2		4,7	51,9					157,7	
Ф134-1	1300	1,5	ПФ26-2		5,1	77,9	28,6	35,0	2,2		143,7	
-2		2,0 ÷ 4,5	ПФ11-2	ПБ2-1-1	1	3,7	62,1				127,9	
-3	1600	1,5	ПФ26-2		5,4	77,9					152,2	
-4		2,0 ÷ 4,5	ПФ11-2	ПБ2-2-1	1	4,0	62,1	19,2	52,9	2,2	136,4	

МАРКА ФУНДАМЕНТА	ПАРАМЕТРЫ		МАРКА ФУНДАМЕНТНОЙ ПЛИТЫ	ПОДКОЛОДНИК	РАСХОД МАТЕРИАЛОВ							
	ЗАГЛУБЛЕНИЕ, мм	РАСЧЕТНОЕ ДАВЛЕНИЕ НА ОСНОВАНИЕ, R кгс/см <sup>2</sup>			МАРКА ПОДКОЛОДНИКА	КОЛ.	БЕТОН М150, м <sup>3</sup>	АРМАТУРА, КГ			ПРОКАТ, КГ	Итого
								КЛАССА				
								А-III	А-II	А-I		
Ф134-5		1,5	ПФ27-1		7,3	104,9					195,0	
-6	2200	2,0	ПФ26-3	ПБ2-3-1	1	6,0	90,1	46,2	41,7	2,2	180,2	
-7		2,5 ÷ 4,5	ПФ10-2		4,3	57,1					147,2	
-8		1,5	ПФ27-1		8,0	104,9					210,7	
-9	2800	2,0	ПФ26-3	ПБ2-4-1	1	6,7	90,1	31,2	72,4	2,2	195,9	
-10		2,5; 3,0	ПФ11-2		5,3	62,1					167,9	
-11		3,5 ÷ 4,5	ПФ9-2		4,7	51,9					157,7	
Ф135-1		1,5	ПФ11-2		3,7	62,1					127,9	
-2	1600	2,0	ПФ10-2	ПБ2-1-1	1	3,4	57,1	28,6	35,0	2,2	122,9	
-3		2,5 ÷ 4,5	ПФ25-1		2,9	38,0					103,8	
-4		1,5	ПФ11-3		4,0	73,5					147,8	
-5	1600	2,0	ПФ10-2	ПБ2-2-1	1	3,7	57,1	19,2	52,9	2,2	131,4	
-6		2,5 ÷ 4,5	ПФ25-1		3,2	38,0					112,3	
-7		1,5	ПФ11-2		4,6	62,1					152,2	
-8	2200	2,0	ПФ10-2	ПБ2-3-1	1	4,3	57,1	46,2	41,7	2,2	147,2	
-9		2,5; 3,0	ПФ25-1		3,8	38,0					128,1	
-10		3,5 ÷ 4,5	ПФ24-1		3,3	30,3					120,4	
-11		1,5	ПФ11-2		5,3	62,1					167,9	
-12	2800	2,0	ПФ10-2	ПБ2-4-1	1	5,0	57,1	31,2	72,4	2,2	162,9	
-13		2,5; 3,0	ПФ25-1		4,5	38,0					143,8	
-14		3,5 ÷ 4,5	ПФ24-1		4,0	30,3					136,1	

3.015-8/84.0-16

АНЕТ 24

№-в. №-подл. Подпись и дата. ВЗАМ. ИМВ. №

МАРКА ФУНДАМЕНТА	ПАРАМЕТРЫ		МАРКА ФУНДАМЕНТНОЙ ПЛИТЫ	ПОДКОЛОДНИК		РАСХОД МАТЕРИАЛОВ					
	ЗАГЛУБЛЕНИЕ, мм	РАСЧЕТНОЕ ДАВЛЕНИЕ НА ОСНОВАНИЕ, R кгс/см <sup>2</sup>		МАРКА ПОДКОЛОДНИКА	КОЛ.	БЕТОН МАРКИ М150, м <sup>3</sup>	АРМАТУРА, КГ			ПРОКАТ КГ δ=6	ИТОГО
							КЛАССА				
							А-III	А-II	А-I		
φ136-1		1,5	ПФ27-1			6,4	104,9				170,7
-2	1300	2,0	ПФ26-1	ПБ2-1-1	1	5,1	65,6	28,6	35,0	2,2	131,4
-3		2,5 ÷ 4,5	ПФ11-2			3,7	62,1				127,9
-4		1,5	ПФ27-1			6,7	104,1				179,2
-5	1600	2,0	ПФ26-1	ПБ2-2-1	1	5,4	65,6	19,2	52,9	2,2	139,9
-6		2,5 ÷ 4,5	ПФ11-2			4,0	62,1				136,4
-7		1,5	ПФ27-1			7,3	104,9				195,0
-8	2200	2,0	ПФ26-1	ПБ2-3-1	1	6,0	65,6	46,2	41,7	2,2	155,7
-9		2,5 ÷ 4,5	ПФ11-2			4,6	62,1				152,2
-10		1,5	ПФ27-1			8,0	104,9				210,7
-11	2800	2,0	ПФ26-1	ПБ2-4-1	1	6,7	65,6	31,2	72,4	2,2	171,4
-12		2,5; 3,0	ПФ11-2			5,3	62,1				167,9
-13		3,5 ÷ 4,5	ПФ10-2			5,0	57,1				162,9
φ137-1	1300	1,5	ПФ26-2	ПБ2-1-1	1	5,1	77,9	28,6	35,0	2,2	143,7
-2		2,0 ÷ 4,5	ПФ10-2			3,4	57,1				122,9
-3	1600	1,5	ПФ26-2	ПБ2-2-1	1	5,4	77,9	19,2	52,9	2,2	152,2
-4		2,0 ÷ 4,5	ПФ10-2			3,7	57,1				131,4
-5		1,5	ПФ26-2			6,0	77,9				168,0
-6	2200	2,0	ПФ11-2	ПБ2-3-1	1	4,6	62,1	46,2	41,7	2,2	152,2
-7		2,5 ÷ 4,5	ПФ9-2			4,0	51,9				142,0
-8		1,5	ПФ26-2			6,7	77,9				183,7
-9	2800	2,0	ПФ11-2	ПБ2-4-1	1	5,3	62,1	31,2	72,4	2,2	167,9
-10		2,5; 3,0	ПФ10-2			5,0	57,1				162,9
-11		3,5 ÷ 4,5	ПФ9-2			4,7	51,9				157,7
φ138-1	1300	1,5; 2,0	ПФ11-2	ПБ2-1-1	1	3,7	62,1	28,6	35,0	2,2	127,9
-2		2,5 ÷ 4,5	ПФ25-2			2,9	45,0				110,8
-3	1600	1,5; 2,0	ПФ11-2	ПБ2-2-1	1	4,0	62,1	19,2	52,9	2,2	136,4
-4		2,5 ÷ 4,5	ПФ25-2			3,2	45,0				119,3
-5		1,5	ПФ26-2			6,0	77,9				168,0
-6	2200	2,0 ÷ 3,0	ПФ10-2	ПБ2-3-1	1	4,3	57,1	46,2	41,7	2,2	147,2

МАРКА ФУНДАМЕНТА	ПАРАМЕТРЫ		МАРКА ФУНДАМЕНТНОЙ ПЛИТЫ	ПОДКОЛОДНИК		РАСХОД МАТЕРИАЛОВ					
	ЗАГЛУБЛЕНИЕ, мм	РАСЧЕТНОЕ ДАВЛЕНИЕ НА ОСНОВАНИЕ, R кгс/см <sup>2</sup>		МАРКА ПОДКОЛОДНИКА	КОЛ.	БЕТОН МАРКИ М150, м <sup>3</sup>	АРМАТУРА, КГ			ПРОКАТ КГ δ=6	ИТОГО
							КЛАССА				
							А-III	А-II	А-I		
φ138-7	2200	3,5 ÷ 4,5	ПФ25-2	ПБ2-3-1	1	3,8	45,0	46,2	41,7	2,2	135,1
-8		1,5	ПФ27-1			8,0	104,9				210,7
-9	2800	2,0 ÷ 3,0	ПФ10-2	ПБ2-4-1	1	5,0	57,1	31,2	72,4	2,2	162,5
-10		3,5 ÷ 4,5	ПФ25-2			4,5	45,0				150,8
φ139-1	1300			ПБ2-1-1	1	5,1	77,9	28,6	35,0	2,2	143,7
-2	1600	1,5 ÷ 4,5	ПФ26-2	ПБ2-2-1	1	5,4	77,9	19,2	52,9	2,2	152,2
-3		1,5; 2,5 ÷ 4,5	ПФ11-2			4,6	62,1	46,9	41,7	2,2	152,2
-4	2200	2,0	ПФ26-2	ПБ2-3-1	1	6,0	77,9				168,0
-5		1,5; 2,5 ÷ 4,5	ПФ10-2			5,0	57,1				162,9
-6	2800	2,0	ПФ26-2	ПБ2-4-1	1	6,7	77,9	31,2	72,4	2,2	183,7
-7		2,5; 3,0	ПФ11-2			5,3	62,1				167,5
φ140-1		1,5	ПФ26-2			5,1	77,9				143,7
-2	1300	2,0	ПФ25-1	ПБ2-1-1	1	2,9	38,0	28,6	35,0	2,2	103,8
-3		2,5; 3,0	ПФ24-1			2,4	30,3				96,1
-4		3,5 ÷ 4,5	ПФ4-2			2,1	32,2				98,0
-5		1,5	ПФ26-2			5,4	77,9				152,2
-6	1600	2,0	ПФ25-1	ПБ2-2-1	1	3,2	38,0	19,2	52,9	2,2	112,3
-7		2,5; 3,0	ПФ24-1			2,7	30,3				104,6
-8		3,5 ÷ 4,5	ПФ4-2			2,4	32,2				106,5
-9		1,5	ПФ26-2			6,0	77,9				168,0
-10	2200	2,0	ПФ9-2	ПБ2-3-1	1	4,0	51,9	46,2	41,7	2,2	142,0
-11		2,5; 3,0	ПФ24-1			3,3	30,3				120,4
-12		3,5 ÷ 4,5	ПФ4-2			3,0	32,2				122,3
-13		1,5	ПФ27-1			8,0	104,9				210,7
-14	2800	2,0	ПФ9-2			4,7	51,9	31,2	72,4	2,2	157,7
-15		2,5; 3,0	ПФ24-1	ПБ2-4-1	1	4,0	30,3				136,1
-16		3,5 ÷ 4,5	ПФ4-2			3,7	32,2				138,0

3.015-8/84.0-16 Лист 25

МАРКА ФУНДАМЕНТА	ПАРАМЕТРЫ		МАРКА ФУНДАМЕНТНОЙ ПЛАТЫ	ПОДКОЛОДНИК	РАСХОД МАТЕРИАЛОВ							
	ЗАГЛУБЛЕНИЕ, мм	РАСЧЕТНОЕ ДАВЛЕНИЕ НА ОСНОВАНИЕ, R кгс/см <sup>2</sup>			МАРКА ПОДКОЛОДНИКА	КОЛ.	БЕТОН МАРКИ М150, м <sup>3</sup>	АРМАТУРА, КГ			ПРОКАТ, КГ	ИТОГО
								КЛАССА				
								А-III	А-II	А-I		
Ф141-1		1,5	ПФ11-2		3,7	62,1				127,9		
-2	1300	2,0; 2,5	ПФ9-2	ПБ2-1-1	1	3,1	51,9	28,6	35,0	2,2	117,7	
-3		3,0 ÷ 4,5	ПФ24-1		2,4	30,3					96,1	
-4		1,5	ПФ11-2		4,0	62,1					136,4	
-5	1600	2,0; 2,5	ПФ9-2	ПБ2-2-1	1	3,4	51,9	19,2	52,9	2,2	126,2	
-6		3,0 ÷ 4,5	ПФ24-1		2,7	30,3					104,6	
-7	2200	1,5; 2,0	ПФ11-2	ПБ2-3-1	1	4,6	62,1	46,2	41,7	2,2	152,2	
-8		2,5 ÷ 4,5	ПФ25-1		3,8	38,0					128,1	
-9		1,5	ПФ26-1		6,7	65,6					171,4	
-10	2800	2,0	ПФ11-2	ПБ2-4-1	1	5,3	62,1	31,2	72,4	2,2	167,9	
-11		2,5; 3,0	ПФ25-1		4,5	38,0					143,8	
-12		3,5 ÷ 4,5	ПФ24-1		4,0	30,3					136,1	
Ф142-1		1,5	ПФ11-2		3,7	62,1					127,9	
-2	1300	2,0	ПФ25-1	ПБ2-1-1	1	2,9	38,0	28,6	35,0	2,2	103,8	
-3		2,5; 3,0	ПФ24-1		2,4	30,3					96,1	
-4		3,5 ÷ 4,5	ПФ3-2		2,0	32,2					98,0	
-5		1,5	ПФ11-2		4,0	62,1					136,4	
-6	1600	2,0	ПФ25-1	ПБ2-2-1	1	3,2	38,0	19,2	52,9	2,2	112,3	
-7		2,5; 3,0	ПФ24-1		2,7	30,3					104,6	
-8		3,5 ÷ 4,5	ПФ3-2		2,3	32,2					106,5	
-9		1,5	ПФ11-2		4,6	62,1					152,2	
-10	2200	2,0	ПФ25-1	ПБ2-3-1	1	3,8	38,0	46,2	41,7	2,2	128,1	
-11		2,5; 3,0	ПФ24-1		3,3	30,3					120,4	
-12		3,5 ÷ 4,5	ПФ3-2		3,0	32,2					122,9	
-13		1,5	ПФ11-2		5,3	62,1					167,9	
-14	2800	2,0 ÷ 3,0	ПФ9-1	ПБ2-4-1	1	4,7	44,0	31,2	72,4	2,2	149,8	
-15		3,5 ÷ 4,5	ПФ3-2		3,6	32,2					138,0	
Ф143-1		1,5	ПФ19-2		5,2	92,4					158,2	
-2	1300	2,0; 2,5	ПФ10-2	ПБ2-1-1	1	3,4	57,1	28,6	35,0	2,2	122,9	
-3		3,0	ПФ9-2		3,1	51,9					117,7	

МАРКА ФУНДАМЕНТА	ПАРАМЕТРЫ		МАРКА ФУНДАМЕНТНОЙ ПЛАТЫ	ПОДКОЛОДНИК	РАСХОД МАТЕРИАЛОВ							
	ЗАГЛУБЛЕНИЕ, мм	РАСЧЕТНОЕ ДАВЛЕНИЕ НА ОСНОВАНИЕ, R кгс/см <sup>2</sup>			МАРКА ПОДКОЛОДНИКА	КОЛ.	БЕТОН МАРКИ М150, м <sup>3</sup>	АРМАТУРА, КГ			ПРОКАТ, КГ	ИТОГО
								КЛАССА				
								А-III	А-II	А-I		
Ф143-4		3,5	ПФ25-2		2,9	45,0	28,6	35,0	2,2	110,8		
-5	1300	4,0; 4,5	ПФ13-1	ПБ2-1-1	1	2,3	32,4				98,2	
-6		1,5	ПФ19-2		5,5	92,4					166,7	
-7		2,0; 2,5	ПФ10-2		3,7	57,1					131,4	
-8	1600	3,0	ПФ9-2	ПБ2-2-1	1	3,4	51,9	19,2	52,9	2,2	126,2	
-9		3,5	ПФ25-2		3,2	45,0					119,3	
-10		4,0; 4,5	ПФ13-1		2,6	32,4					106,7	
-11		1,5	ПФ27-1		7,3	104,9					195,0	
-12	2200	2,0	ПФ11-2	ПБ2-3-1	1	4,6	62,1	46,2	41,7	2,2	152,2	
-13		2,5	ПФ10-2		4,3	57,1					147,2	
-14		3,0 ÷ 4,5	ПФ25-1		3,8	38,0					128,1	
-15		1,5	ПФ27-1		8,0	104,9					210,7	
-16	2800	2,0; 2,5	ПФ11-2	ПБ2-4-1	1	5,3	62,1	31,2	72,4	2,2	167,9	
-17		3,0	ПФ10-2		5,0	57,1					162,9	
-18		3,5 ÷ 4,5	ПФ25-1		4,5	38,0					143,8	
Ф144-1		1,5	ПФ11-2		3,7	62,1	28,6	35,0	2,2	127,9		
-2	1300	2,0 ÷ 4,5	ПФ9-2	ПБ2-1-1	1	3,1	51,9				117,7	
-3	1600	1,5	ПФ11-2	ПБ2-2-1	1	4,0	62,1	19,2	52,9	2,2	136,4	
-4		2,0 ÷ 4,5	ПФ9-2		3,4	51,9					126,2	
-5	2200	1,5 ÷ 3,0	ПФ11-2	ПБ2-3-1	1	4,6	62,1	46,2	41,7	2,2	152,2	
-6		3,5 ÷ 4,5	ПФ9-2		4,0	51,9					142,0	
-7	2800	1,5 ÷ 3,0	ПФ11-2	ПБ2-4-1	1	5,3	62,1	31,2	72,4	2,2	167,9	
-8		3,5 ÷ 4,5	ПФ25-2		4,5	45,0					150,8	

МАРКА ФУНДА- МЕНТА	ПАРАМЕТРЫ		МАРКА ФУНДА- МЕНТНОЙ ПЛАТЫ	ПОДКОЛОДНИК МАРКА ПОДКОЛОД- НИКА	КОЛ.	РАСХОД МАТЕРИАЛОВ					Итого
	ЗАГЛУБЛЕ- НИЕ, ММ	РАСЧЕТНОЕ ДАВЛЕНИЕ НА ОСНОВА- НИЕ, R КГС/СМ <sup>2</sup>				БЕТОН МАРКИ М150, М <sup>3</sup>	АРМАТУРА, КГ			ПРОКАТ, КГ	
							КЛАССА				
							А-III	А-II	А-I		
Ф145-1		1,5	ПФ26-2			5,1	77,9			2,2	143,7
-2	1300	2,0 ÷ 4,5	ПФ11-2	ПБ2-1-1	1	3,7	62,1	28,6	35,0	2,2	127,9
-3		1,5	ПФ26-2			5,4	77,9				152,2
-4	1600	2,0 ÷ 4,5	ПФ11-2	ПБ2-2-1	1	4,0	62,1	19,2	52,9	2,2	136,4
-5		1,5	ПФ26-2			6,0	77,9				168,0
-6	2200	2,0	ПФ11-2	ПБ2-3-1	1	4,6	62,1	46,2	41,7	2,2	152,2
-7		2,5 ÷ 4,5	ПФ9-2			4,0	51,9				142,0
-8		1,5	ПФ26-2			6,7	77,9				183,7
-9	2800	2,0	ПФ11-2	ПБ2-4-1	1	5,3	62,1	31,2	72,4	2,2	167,9
-10		2,5; 3,0	ПФ10-2			5,0	57,1				162,9
-11		3,5 ÷ 4,5	ПФ25-2			4,5	45,0				150,8
Ф146-1		1,5	ПФ26-2			5,1	77,9				143,7
-2	1300	2,0	ПФ10-1	ПБ2-1-1	1	3,4	48,5	28,6	35,0	2,2	114,3
-3		2,5 ÷ 3,5	ПФ9-1			3,1	44,0				109,8
-4		4,0; 4,5	ПФ24-2			2,4	36,0				101,8
-5		1,5	ПФ26-2			5,4	77,9				152,2
-6	1600	2,0	ПФ10-1	ПБ2-2-1	1	3,7	48,5	19,2	52,9	2,2	122,8
-7		2,5 ÷ 3,5	ПФ9-1			3,4	44,0				118,3
-8		4,0; 4,5	ПФ24-2			2,7	36,0				110,3
-9		1,5	ПФ26-3			6,0	90,1				180,2
-10	2200	2,0; 2,5	ПФ11-2	ПБ2-3-1	1	4,6	62,1	46,2	41,7	2,2	152,2
-11		3,0 ÷ 4,5	ПФ9-2			4,0	51,9				142,0
-12		1,5	ПФ27-1			8,0	104,9				210,7
-13	2800	2,0	ПФ26-2	ПБ2-4-1	1	6,7	77,9	31,2	72,4	2,2	183,7
-14		2,5	ПФ10-1			5,0	48,5				154,3
-15		3,0 ÷ 4,5	ПФ9-1			4,7	44,0				149,8
Ф147-1		1,5	ПФ26-2			5,1	77,9				143,7
-2	1300	2,0 ÷ 3,0	ПФ11-2	ПБ2-1-1	1	3,7	62,1	28,6	35,0	2,2	127,9
-3		3,5 ÷ 4,5	ПФ9-2			3,1	51,9				117,7
-4	1600	1,5	ПФ26-2	ПБ2-2-1	1	5,4	77,9	19,2	52,9	2,2	152,2

МАРКА ФУНДА- МЕНТА	ПАРАМЕТРЫ		МАРКА ФУНДА- МЕНТНОЙ ПЛАТЫ	ПОДКОЛОДНИК МАРКА ПОДКОЛОД- НИКА	КОЛ.	РАСХОД МАТЕРИАЛОВ					Итого
	ЗАГЛУБЛЕ- НИЕ, ММ	РАСЧЕТНОЕ ДАВЛЕНИЕ НА ОСНОВА- НИЕ, R КГС/СМ <sup>2</sup>				БЕТОН МАРКИ М150, М <sup>3</sup>	АРМАТУРА, КГ			ПРОКАТ, КГ	
							КЛАССА				
							А-III	А-II	А-I		
Ф147-5		2,0 ÷ 3,0	ПФ11-2			4,0	62,1				136,1
-6	1600	3,5 ÷ 4,5	ПФ9-2	ПБ2-2-1	1	3,4	51,9	19,2	52,9	2,2	126,2
-7		1,5	ПФ27-1			2,3	104,9				195,0
-8		2,0	ПФ26-2			6,0	77,9	46,2	41,7	2,2	168,0
-9	2200	2,5; 3,0	ПФ10-2	ПБ2-3-1	1	4,3	57,1				147,2
-10		3,5 ÷ 4,5	ПФ9-2			4,0	51,9				142,0
-11		1,5	ПФ27-1			8,0	104,9				210,7
-12		2,0	ПФ26-2			6,7	77,5				183,7
-13	2800	2,5; 3,0	ПФ11-2	ПБ2-4-1	1	5,3	62,1	31,2	72,4	2,2	167,9
-14		3,5 ÷ 4,5	ПФ9-2			4,7	51,9				157,7
Ф148-7		1,5	ПФ26-2			5,1	77,9				143,7
-2	1300	2,0 ÷ 4,5	ПФ11-2	ПБ2-1-1	1	3,7	62,1	28,6	35,0	2,2	127,9
-3		1,5	ПФ26-2			5,4	77,9				152,2
-4	1600	2,0 ÷ 4,5	ПФ11-2	ПБ2-2-1	1	4,0	62,1	19,2	52,9	2,2	136,4
-5		1,5	ПФ26-2			6,0	77,9				168,0
-6	2200	2,0 ÷ 3,0	ПФ11-2	ПБ2-3-1	1	4,6	62,1	46,2	41,7	2,2	152,2
-7		3,5 ÷ 4,5	ПФ9-2			4,0	51,9				142,0
-8		1,5	ПФ27-1			8,0	104,9				210,7
-9	2800	2,0	ПФ26-2	ПБ2-4-1	1	6,7	77,9	31,2	72,4	2,2	183,7
-10		2,5; 3,0	ПФ11-2			5,3	62,1				167,9
-11		3,5 ÷ 4,5	ПФ9-2			4,7	51,9				157,7

3.015-8/84.0-16

АНСТ

77

МАРКА ФУНДА- МЕНТА	ПАРАМЕТРЫ		МАРКА ФУНДА- МЕНТНОЙ ПЛИТЫ	МАРКА ПОДКОЛО- НИКА	КОЛ.	РАСХОД МАТЕРИАЛОВ					Итого
	ЗАГОТОВ- КА, мм	РАСЧЕТНОЕ ДАВЛЕНИЕ НА ОСНОВА- НИЕ, Р КГС/СМ <sup>2</sup>				БЕТОН МАРКИ М150, м <sup>3</sup>	АРМАТУРА, КГ			ПРОКАТ, КГ Ø=6	
							КЛАССА				
							А-III	А-II	А-I		
Ф149-1	1,5	ПФ26-2			5,1	77,9				143,7	
-2	2,0	ПФ11-2	ПБ2-1-1	1	3,7	62,1	28,6	35,0	2,2	127,9	
-3	2,5 ÷ 4,5	ПФ9-2			3,1	51,9				117,7	
-4	1,5	ПФ26-2			5,4	77,9				152,2	
-5	2,0	ПФ11-2	ПБ2-2-1	1	4,0	62,1	19,2	52,9	2,2	136,4	
-6	2,5 ÷ 4,5	ПФ9-2			3,4	51,9				126,2	
-7	1,5	ПФ27-1			7,3	104,9				195,0	
-8	2,0 ÷ 3,0	ПФ11-2	ПБ2-3-1	1	4,6	62,1	46,2	41,7	2,2	152,2	
-9	3,5 ÷ 4,5	ПФ9-2			4,0	51,9				142,0	
-10	1,5	ПФ27-1			8,0	104,9				210,7	
-11	2,0	ПФ26-2	ПБ2-4-1	1	6,7	77,9	31,2	72,4	2,2	183,7	
-12	2,5 ÷ 3,0	ПФ11-2			5,3	62,1				167,9	
-13	3,5 ÷ 4,5	ПФ25-2			4,5	45,0				150,8	
Ф150-1	1,5	ПФ11-2			3,7	62,1				127,9	
-2	2,0	ПФ25-1	ПБ2-1-1	1	2,9	38,0	28,6	35,0	2,2	103,8	
-3	2,5; 3,0	ПФ24-1			2,4	30,3				96,1	
-4	3,5 ÷ 4,5	ПФ3-2			2,0	32,2				98,0	
-5	1,5	ПФ11-2			4,0	62,1				136,4	
-6	2,0	ПФ25-1	ПБ2-2-1	1	3,2	38,0	19,2	52,9	2,2	112,3	
-7	2,5; 3,0	ПФ24-1			2,7	30,3				104,6	
-8	3,5 ÷ 4,5	ПФ3-2			2,3	32,2				106,5	
-9	1,5	ПФ26-2			6,0	77,9				168,0	
-10	2,0	ПФ9-1	ПБ2-3-1	1	4,0	44,9	46,2	41,7	2,2	134,1	
-11	2,5; 3,0	ПФ25-1			3,8	38,0				128,1	
-12	3,5 ÷ 4,5	ПФ24-1			3,3	30,3				120,4	
-13	1,5	ПФ26-2			6,7	77,9				183,7	
-14	2,0	ПФ10-2	ПБ2-4-1	1	5,0	57,1	31,2	72,4	2,2	162,9	
-15	2,5; 3,0	ПФ9-2			4,7	51,9				157,7	
-16	3,5 ÷ 4,5	ПФ24-1			4,0	30,3				136,1	
Ф151-1	1,5 ÷ 4,5	ПФ32-1	ПБ1-1-2	2	9,4	150,8	-	143,6	4,4	298,8	

МАРКА ФУНДА- МЕНТА	ПАРАМЕТРЫ		МАРКА ФУНДА- МЕНТНОЙ ПЛИТЫ	МАРКА ПОДКОЛО- НИКА	КОЛ.	РАСХОД МАТЕРИАЛОВ					Итого
	ЗАГОТОВ- КА, мм	РАСЧЕТНОЕ ДАВЛЕНИЕ НА ОСНОВА- НИЕ, Р КГС/СМ <sup>2</sup>				БЕТОН МАРКИ М150, м <sup>3</sup>	АРМАТУРА, КГ			ПРОКАТ, КГ Ø=6	
							КЛАССА				
							А-III	А-II	А-I		
Ф151-2	1600	1,5 ÷ 4,5	ПФ32-1	ПБ1-2-2	2	10,2	150,8	-	162,6	4,4	317,8
-3		1,5	ПФ31-1	ПБ1-3-2	2	10,4	129,0	-	197,4	4,4	330,8
-4	2200	2,0 ÷ 4,5	ПФ30-1		2	9,6	104,9	-	197,4	4,4	306,7
-5		1,5	ПФ31-1	ПБ1-4-2	2	12,7	129,0	-	232,4	4,4	365,8
-6	2800	2,0 ÷ 4,5	ПФ30-1		2	11,3	104,9	-	232,4	4,4	341,7
Ф152-1	1300	1,5 ÷ 4,5	ПФ32-1	ПБ1-1-2	2	9,4	150,8	-	143,6	4,4	298,8
-2	1600	1,5 ÷ 4,5	ПФ32-1	ПБ1-2-2	2	10,2	150,8	-	162,6	4,4	317,8
-3		1,5	ПФ31-1	ПБ1-3-2	2	10,4	129,0	-	197,4	4,4	330,8
-4	2200	2,0 ÷ 4,5	ПФ17-1		1	5,1	57,1	-	98,7	2,2	158,0
-5		1,5	ПФ31-1	ПБ1-4-2	2	12,1	129,0	-	232,4	4,4	365,8
-6	2800	2,0 ÷ 4,5	ПФ17-1		1	6,0	57,1	-	116,2	2,2	175,5
Ф153-1	1300	1,5 ÷ 4,5	ПФ17-1	ПБ1-1-2	1	3,8	57,1	-	71,8	2,2	131,1
-2	1600	1,5 ÷ 4,5	ПФ17-1	ПБ1-2-2	1	4,2	57,1	-	81,3	2,2	140,0
-3		1,5	ПФ31-1	ПБ1-3-2	1	5,1	57,1	-	98,7	2,2	158,0
-4	2200	2,0 ÷ 4,5	ПФ7-1		1	4,1	38,0	-	98,7	2,2	138,9
-5		1,5	ПФ18-1	ПБ1-4-2	1	6,4	62,1	-	116,2	2,2	180,5
-6	2800	2,0 ÷ 4,5	ПФ7-1		1	5,0	38,0	-	116,2	2,2	156,4
Ф154-1	1300	1,5	ПФ19-1	ПБ1-1-2	1	5,5	77,9	-	71,8	2,2	151,9
-2		2,0 ÷ 4,5	ПФ16-1		1	3,2	51,9	-	71,8	2,2	125,9
-3		1,5	ПФ19-1	ПБ1-2-2	1	5,9	77,9	-	81,3	2,2	161,4
-4	1600	2,0 ÷ 4,5	ПФ16-1		1	3,5	51,9	-	81,3	2,2	135,4
-5		1,5	ПФ19-1		1	6,8	77,9	-	98,7	2,2	178,8
-6	2200	2,0 ÷ 3,0	ПФ17-1	ПБ1-3-2	1	5,1	57,1	-	98,7	2,2	158,0
-7		3,5 ÷ 4,5	ПФ16-1		1	4,5	51,9	-	98,7	2,2	152,8
-8		1,5	ПФ20-1		1	8,7	90,5	-	116,2	2,2	208,9
-9	2800	2,0	ПФ18-1	ПБ1-4-2	1	6,4	62,1	-	116,2	2,2	180,5
-10		2,5; 3,0	ПФ17-1		1	6,0	57,1	-	116,2	2,2	175,5
-11		3,5 ÷ 4,5	ПФ16-1		1	5,4	51,9	-	116,2	2,2	170,3

3.015-8/84.0-16

Лист

28

Инв. № подл. Подпись и дата. Взап. инв. №

МАРКА ФУНДАМЕНТА	ПАРАМЕТРЫ		МАРКА ФУНДАМЕНТНОЙ ПЛАТЫ	ПОДКОЛОНИК МАРКА ПОДКОЛОНИКА	РАСХОД МАТЕРИАЛОВ						Итого
	ЗАГЛУБЛЕНИЕ, мм	РАСЧЕТНОЕ ДАВЛЕНИЕ НА ОСНОВАНИИ, Р кгс/см <sup>2</sup>			КОЛ.	БЕТОН МАРКИ М150 м <sup>3</sup>	АРМАТУРА, кг			ПРОКАТ, кг Ø=6	
							КЛАССА				
							А-III	А-II	А-I		
φ155-1		1,5	ПФ19-1	1	5,5	77,9				166,3	
-2	1300	2,0	ПФ18-1	ПВ1-1-3	1	4,2	62,1		86,2	2,2	150,5
-3		2,5 ÷ 4,5	ПФ17-1		1	3,8	57,1				145,5
-4		1,5	ПФ19-1		1	5,9	77,9				175,8
-5	1600	2,0	ПФ18-1	ПВ1-2-3	1	4,6	62,1		95,7	2,2	160,0
-6		2,5 ÷ 4,5	ПФ17-1		1	4,2	57,1				155,0
-7		1,5	ПФ19-1		1	6,8	77,9				193,2
-8	2200	2,0	ПФ18-1	ПВ1-3-3	1	5,5	62,1		113,1	2,2	177,4
-9		2,5; 3,0	ПФ17-1		1	5,1	57,1				172,4
-10		3,5 ÷ 4,5	ПФ16-1		1	4,5	51,9				167,2
-11		1,5	ПФ20-1		1	8,7	90,5				223,3
-12	2800	2,0	ПФ19-1	ПВ1-4-3	1	7,7	77,9		130,6	2,2	210,7
-13		2,5 ÷ 4,5	ПФ17-2		1	6,0	67,3				200,1
φ156-1		1,5	ПФ18-1		1	4,2	62,1				136,1
-2	1300	2,0 ÷ 3,0	ПФ15-1	ПВ1-1-2	1	3,1	38,0		71,8	2,2	112,0
-3		3,5 ÷ 4,5	ПФ3-1		1	2,4	27,2				101,2
-4		1,5	ПФ18-1		1	4,6	62,1				145,6
-5	1600	2,0 ÷ 3,0	ПФ15-1	ПВ1-2-2	1	3,5	38,0		81,3	2,2	121,5
-6		1,5 ÷ 4,5	ПФ3-1		1	2,9	27,2				110,7
-7		1,5	ПФ18-1		1	5,5	62,1				163,0
-8	2200	2,0	ПФ17-1	ПВ1-3-2	1	5,1	57,1		98,7	2,2	158,0
-9		2,5; 3,0	ПФ15-2		1	4,4	48,8				149,7
-10		3,5 ÷ 4,5	ПФ3-1		1	3,7	27,2				128,1
-11		1,5	ПФ18-1		1	6,4	62,1				180,5
-12	2800	2,0	ПФ17-1	ПВ1-4-2	1	6,0	57,1		116,2	2,2	175,5
-13		2,5; 3,0	ПФ15-2		1	5,3	48,8				167,2
-14		3,5 ÷ 4,5	ПФ3-1		1	4,6	27,2				145,6
φ157-1	1300			ПВ1-1-2	2	7,8	129,0		143,6	4,4	277,0
-2	1600	1,5 ÷ 4,5	ПФ31-1	ПВ1-2-2	2	8,6	129,0		162,6	4,4	296,0
-3	2200			ПВ1-3-2	2	10,4	129,0		197,4	4,4	330,8

МАРКА ФУНДАМЕНТА	ПАРАМЕТРЫ		МАРКА ФУНДАМЕНТНОЙ ПЛАТЫ	ПОДКОЛОНИК МАРКА ПОДКОЛОНИКА	КОЛ.	РАСХОД МАТЕРИАЛОВ						Итого
	ЗАГЛУБЛЕНИЕ, мм	РАСЧЕТНОЕ ДАВЛЕНИЕ НА ОСНОВАНИИ, Р кгс/см <sup>2</sup>				БЕТОН МАРКИ М150, м <sup>3</sup>	АРМАТУРА, кг			ПРОКАТ, кг Ø=6		
							КЛАССА					
							А-III	А-II	А-I			
φ157-4		1,5	ПФ33-1									
-5	2800	2,0 ÷ 4,5	ПФ31-1	ПВ1-4-2	2	13,4	152,1		232,4	4,4	388,9	
φ158-1	1300	1,5 ÷ 4,5	ПФ19-1	ПВ1-1-2	1	5,5			71,8	2,2	151,9	
-2	1600			ПВ1-2-2	1	5,9	77,7		81,3	2,2	161,4	
-3	2200	1,5		ПВ1-3-2	1	6,8			98,7	2,2	178,8	
-4		2,0 ÷ 4,5	ПФ18-1		1	5,5	62,1				163,0	
-5		1,5	ПФ19-1		1	7,7	77,9				196,3	
-6	2800	2,0 ÷ 3,0	ПФ18-1	ПВ1-4-2	1	6,4	62,1		116,2	2,2	180,5	
-7		3,5 ÷ 4,5	ПФ16-1		1	5,4	51,9				170,3	
φ159-1	1300	1,5	ПФ18-1	ПВ1-1-2	1	4,2	62,1		71,8	2,2	136,1	
-2		2,0 ÷ 4,5	ПФ17-1		1	3,8	57,1				131,1	
-3	1600	1,5	ПФ18-1	ПВ1-2-2	1	4,6	62,1		81,3	2,2	145,6	
-4		2,0 ÷ 4,5	ПФ17-1		1	4,2	57,1				140,6	
-5		1,5; 2,0	ПФ19-1		1	6,8	77,9				178,8	
-6	2200	2,5; 3,0	ПФ17-1	ПВ1-3-2	1	5,1	57,1		98,7	2,2	158,0	
-7		3,5 ÷ 4,5	ПФ16-1		1	4,5	51,9				152,8	
-8		1,5	ПФ19-1		1	7,7	77,9				196,3	
-9	2800	2,0	ПФ18-1	ПВ1-4-2	1	6,4	62,1		116,2	2,2	180,5	
-10		2,5; 3,0	ПФ17-1		1	6,0	57,1				175,5	
-11		3,5 ÷ 4,5	ПФ16-1		1	5,3	38,0				156,4	

МАРКА ФУНДА- МЕНТА	ПАРАМЕТРЫ ЗАГЛУБЛЕ- НИЕ, МГ	РАСЧЕТНОЕ ДАВЛЕНИЕ НА ОСНОВ- АНИЕ, Р, КГ/СМ <sup>2</sup>	МАРКА ФУНДА- МЕНТНОЙ ПЛАТЫ	ПОДКОЛОДНИК МАРКА ПОДКОЛОД- НИКА	КОЛ	РАСХОД МАТЕРИАЛОВ					ИТОГО
						БЕТОН МАРКИ М150, М <sup>3</sup>	АРМАТУРА, КГ			ПРОКАТ, КГ	
							КЛАССА				
							А-III	А-II	А-I		
Ф160-1		1,5	ПФ19-1		1	5,5	77,9				151,9
- 2	1300	2,0	ПФ17-1	ПВ1-1-2	1	3,8	57,1				131,1
- 3		2,5; 3,0	ПФ16-1		1	3,2	51,9	-	71,8	2,2	125,9
- 4		3,5 ÷ 4,5	ПФ15-2		1	3,1	48,8				122,8
- 5		1,5	ПФ19-1		1	5,9	77,9				161,8
- 6	1500	2,0	ПФ17-1	ПВ1-2-2	1	4,2	57,1				140,6
- 7		2,5; 3,0	ПФ16-1		1	3,6	51,9	-	81,3	2,2	135,4
- 8		3,5 ÷ 4,5	ПФ15-2		1	3,5	48,8				132,3
- 9		1,5	ПФ20-1		1	7,8	90,5				191,4
-10	2200	2,0	ПФ18-1	ПВ1-3-2	1	5,5	62,1				163,0
-11		2,5; 3,0	ПФ17-1		1	5,1	57,1	-	98,7	2,2	158,0
-12		3,5 ÷ 4,5	ПФ15-2		1	4,4	48,8				149,7
-13		1,5	ПФ20-1		1	8,7	90,5				208,9
-14	2800	2,0	ПФ19-1	ПВ1-4-2	1	7,7	77,9				196,3
-15		2,5; 3,0	ПФ17-1		1	6,0	57,1	-	116,2	2,2	175,5
-16		3,5 ÷ 4,5	ПФ15-2		1	5,3	48,8				167,2
Ф161-1		1300	1,5 ÷ 4,5		ПФ19-2	ПВ1-1-3	1	5,5	92,4	-	86,2
- 2	1600		ПФ19-2	ПВ1-2-3	1	5,9	92,4	-	95,2	2,2	190,3
- 3	2200	1,5	ПФ20-1	ПВ1-3-3	1	7,8	90,5				205,8
- 4		2,0	ПФ19-2		1	6,8	92,4	-	113,1	2,2	207,7
- 5		2,5; 3,0	ПФ18-1		1	5,5	62,1				177,4
- 6		1,5	ПФ20-1		1	8,7	90,5				223,3
- 7	2800	2,0	ПФ19-2	ПВ1-4-3	1	7,7	92,4				225,2
- 8		2,5; 3,0	ПФ18-1		1	6,4	62,1	-	130,6	2,2	194,9
- 9		3,5 ÷ 4,5	ПФ17-2		1	6,0	67,3				200,1
Ф162-1		1300	1,5		ПФ20-1	ПВ1-1-3	1	6,5	90,5		
- 2	2,0		ПФ19-2	1	5,5		92,4	-	86,2	2,2	180,8
- 3	2,5; 3,0		ПФ18-1	1	4,2		62,1				150,5
- 4	3,5 ÷ 4,5		ПФ16-1	1	3,2		51,9				140,3

МАРКА ФУНДА- МЕНТА	ПАРАМЕТРЫ ЗАГЛУБЛЕ- НИЕ, МГ	РАСЧЕТНОЕ ДАВЛЕНИЕ НА ОСНОВ- АНИЕ, Р, КГ/СМ <sup>2</sup>	МАРКА ФУНДА- МЕНТНОЙ ПЛАТЫ	ПОДКОЛОДНИК МАРКА ПОДКОЛОД- НИКА	КОЛ	РАСХОД МАТЕРИАЛОВ					ИТОГО	
						БЕТОН МАРКИ М150, М <sup>3</sup>	АРМАТУРА, КГ			ПРОКАТ, КГ		
							КЛАССА					
							А-III	А-II	А-I			δ=6
Ф162-5		1,5	ПФ20-1		1	6,9	90,5				188,4	
- 6	1600	2,0	ПФ19-2	ПВ1-2-3	1	5,9	92,4				190,3	
- 7		2,5; 3,0	ПФ18-1		1	4,6	62,1	-	95,7	2,2	160,0	
- 8		3,5 ÷ 4,5	ПФ16-1		1	3,6	51,9				149,8	
- 9		1,5	ПФ20-1		1	7,8	90,5				205,8	
-10	2200	2,0	ПФ19-1	ПВ1-3-3	1	6,8	77,9				193,2	
-11		2,5; 3,0	ПФ18-2		1	5,5	73,5	-	113,1	2,2	188,8	
-12		3,5 ÷ 4,5	ПФ17-2		1	5,1	67,3				182,6	
-13		1,5	ПФ20-2		1	8,7	107,5				240,3	
-14	2800	2,0 ÷ 3,0	ПФ19-1	ПВ1-4-3	1	7,7	77,9	-	130,6	2,2	210,7	
-15		3,5 ÷ 4,5	ПФ17-2		1	6,0	67,3				200,1	
Ф163-1			1,5		ПФ17-2		1	3,8	67,3			
- 2	1300	2,0	ПФ15-1	ПВ1-1-2	1	3,1	38,0				112,0	
- 3		2,5 ÷ 3,0	ПФ14-1		1	2,8	30,3	-	71,8	2,2	104,3	
- 4		3,5 ÷ 4,5	ПФ3-2		1	2,4	32,2				106,2	
- 5		1,5	ПФ17-2		1	4,2	67,3				150,8	
- 6	1600	2,0	ПФ16-1	ПВ1-2-2	1	3,5	38,0				121,5	
- 7		2,5; 3,0	ПФ14-1		1	3,2	30,3	-	81,3	2,2	113,8	
- 8		3,5 ÷ 4,5	ПФ3-2		1	2,9	32,2				115,7	
- 9		1,5	ПФ18-1		1	5,5	62,1				163,0	
-10	2200	2,0	ПФ17-1	ПВ1-3-2	1	5,1	57,1				158,0	
-11		2,5; 3,0	ПФ15-1		1	4,4	38,0	-	98,7	2,2	138,9	
-12		3,5 ÷ 4,5	ПФ3-2		1	3,7	32,2				133,1	
-13		1,5	ПФ31-1		2	12,1	129,0				365,8	
-14	2800	2,0	ПФ17-2	ПВ1-4-2	1	6,0	67,3	-	232,4	4,4	185,7	
-15		2,5; 3,0	ПФ15-1			5,3	38,0					156,4
-16		3,5 ÷ 4,5	ПФ3-2			4,6	32,2	-	116,2	2,2	150,6	

3.015-8/84.0-16

Лист

30

МАРКА ФУНДАМЕНТА	ПАРАМЕТРЫ		МАРКА ФУНДАМЕНТА	ПОДКОЛОДНИК		РАСХОД МАТЕРИАЛОВ					
	ЗАГЛУБЛЕНИЕ, мм	РАСЧЕТНОЕ ДАВЛЕНИЕ НА ОСНОВАНИЕ, Р кг/см <sup>2</sup>		МАРКА ПОДКОЛОДНИКА	КОЛ.	БЕТОН МАРКИ М150, м <sup>3</sup>	АРМАТУРА, КГ			ПРОКАТ, КГ	ИТОГО
							КЛАССА				
							А-III	А-II	А-I		
Ф164-1	1300	4,5	ПФ16-1			3,2	51,9			125,9	
-2		2,0	ПФ15-1	ПВ1-1-2	1	3,1	38,0	-	71,8	2,2	112,0
-3		2,5 ÷ 4,5	ПФ13-1			2,6	32,4				106,4
-4		1,5	ПФ16-1			3,6	51,9				135,4
-5	1600	2,0	ПФ15-1	ПВ1-2-2	1	3,5	38,0	-	81,3	2,2	121,5
-6		2,5 ÷ 4,5	ПФ13-1			3,0	32,4				115,9
-7		1,5	ПФ18-1			5,5	62,1				163,0
-8	2200	2,0	ПФ16-1	ПВ1-3-2	1	4,5	51,9	-	98,7	2,2	152,8
-9		2,5 ÷ 4,5	ПФ13-1			3,9	32,4				133,3
-10		1,5	ПФ18-1			6,4	62,1				180,5
-11	2800	2,0	ПФ14-1	ПВ1-4-2	1	5,0	30,3	-	116,2	2,2	148,7
-12		2,5; 3,0	ПФ15-1			5,3	38,0				156,4
-13		3,5 ÷ 4,5	ПФ13-1			4,8	32,4				150,8
Ф165-1		1,5	ПФ33-1		2	9,1	152,1	-	143,6	4,4	300,1
-2	1300	2,0	ПФ17-1	ПВ1-1-2	1	3,8	57,1	-	71,8	2,2	131,1
-3		2,5 ÷ 4,5	ПФ16-1		1	3,2	51,9				125,9
-4		1,5	ПФ33-1		2	9,9	152,1		162,6	4,4	319,1
-5	1600	2,0	ПФ17-1	ПВ1-2-2	1	4,2	57,1	-	81,3	2,2	140,6
-6		2,5 ÷ 4,5	ПФ16-1		1	3,6	51,9				135,4
-7		1,5	ПФ33-1		2	11,7	152,1	-	197,4	4,4	353,9
-8	2200	2,0	ПФ18-2	ПВ1-3-2	1	5,5	73,5				174,4
-9		2,5; 3,0	ПФ17-1		1	5,1	57,1	-	98,7	2,2	158,0
-10		3,5 ÷ 4,5	ПФ15-2			4,4	48,8				149,7
-11		1,5	ПФ33-1		2	13,4	152,1	-	232,4	4,4	388,9
-12	2800	2,0	ПФ18-2	ПВ1-4-2	1	6,4	73,5	-	116,2	2,2	191,9
-13		2,5; 3,0	ПФ17-1		1	6,0	57,1	-	116,2	2,2	175,5
-14		3,5 ÷ 4,5	ПФ15-2			5,3	48,8				167,2
Ф166-1		1,5	ПФ19-1			5,5	77,9				151,9
-2	1300	2,0	ПФ16-1	ПВ1-1-2	1	3,2	51,9	-	71,8	2,2	125,9
-3		2,5 ÷ 4,5	ПФ15-2			3,1	48,8				122,8

МАРКА ФУНДАМЕНТА	ПАРАМЕТРЫ		МАРКА ФУНДАМЕНТА	ПОДКОЛОДНИК		РАСХОД МАТЕРИАЛОВ					
	ЗАГЛУБЛЕНИЕ, мм	РАСЧЕТНОЕ ДАВЛЕНИЕ НА ОСНОВАНИЕ, Р кг/см <sup>2</sup>		МАРКА ПОДКОЛОДНИКА	КОЛ.	БЕТОН МАРКИ М150, м <sup>3</sup>	АРМАТУРА, КГ			ПРОКАТ, КГ	ИТОГО
							КЛАССА				
							А-III	А-II	А-I		
Ф166-4		1,5	ПФ19-1			5,9	77,9				161,4
-5	1600	2,0	ПФ16-1	ПВ1-2-2	1	3,6	51,9	-	81,3	2,2	135,4
-6		2,5 ÷ 4,5	ПФ15-2			3,5	48,8				132,3
-7		1,5	ПФ19-1			6,8	77,9				178,8
-8	2200	2,0 ÷ 3,0	ПФ17-1	ПВ1-3-2	1	5,1	57,1	-	98,7	2,2	158,0
-9		3,5 ÷ 4,5	ПФ15-2			4,4	48,8				149,7
-10		1,5	ПФ20-1			8,7	90,5				208,9
-11	2800	2,0	ПФ18-1	ПВ1-4-2	1	6,4	62,1	-	116,2	2,2	180,5
-12		2,5; 3,0	ПФ17-1			6,0	57,1				175,5
-13		3,5 ÷ 4,5	ПФ15-2			5,3	48,8				167,2
Ф167-1		1,5	ПФ19-2			5,4	92,4				166,4
-2	1300	2,0 ÷ 3,0	ПФ18-1	ПВ2-1-1	1	4,1	62,1	-	71,8	2,2	136,1
-3		3,5 ÷ 4,5	ПФ16-1			3,1	51,9				125,9
-4		1,5	ПФ19-2			5,9	92,4				175,9
-5	1600	2,0 ÷ 3,0	ПФ18-1	ПВ2-2-1	1	4,6	62,1	-	81,3	2,2	145,6
-6		3,5 ÷ 4,5	ПФ16-1			3,6	51,9				135,4
-7		1,5	ПФ20-1			7,7	90,5				191,4
-8	2200	2,0	ПФ19-1	ПВ2-3-1	1	6,7	77,9	-	98,7	2,2	178,8
-9		2,5; 3,0	ПФ18-1			5,4	62,1				163,0
-10		3,5 ÷ 4,5	ПФ16-1			4,4	51,9				152,8
-11		1,5	ПФ20-1			8,6	90,5				208,9
-12	2800	2,0	ПФ19-1	ПВ2-4-1	1	7,6	77,9	-	116,2	2,2	196,3
-13		2,5; 3,0	ПФ18-2			6,3	73,5				191,9
-14		3,5 ÷ 4,5	ПФ16-1			5,3	51,9				170,3



МАРКА ФУНДАМЕНТА	ПАРАМЕТРЫ		МАРКА ФУНДАМЕНТНОЙ ПЛИТЫ	ПОДКОЛОДНИК		РАСХОД МАТЕРИАЛОВ					
	ЗАГЛУБЛЕНИЕ, мм	РАСЧЕТНОЕ ДАВЛЕНИЕ НА ОСНОВАНИЕ, R <sub>кгс/см<sup>2</sup></sub>		МАРКА ПОДКОЛОДНИКА	КОЛ.	БЕТОН МАРКИ М150, м <sup>3</sup>	АРМАТУРА, кг			ПРОКАТ кг	Итого
							КЛАССА				
							А-III	А-II	А-I		
φ16В-1	1,5	ПФ17-1			3,8	57,1				131,1	
-2	2,0	ПФ5-2	ПВ1-1-2	1	2,6	36,0		71,8	2,2	110,0	
-3	2,5; 3,0	ПФ3-1			2,4	27,2	101,2				
-4	3,5 ÷ 4,5	ПФ2-1			2,3	21,6	95,6				
-5	1,5	ПФ17-1			4,2	57,1				140,6	
-6	2,0	ПФ5-2	ПВ1-2-2	1	3,1	36,0		81,3	2,2	119,5	
-7	2,5; 3,0	ПФ3-1			2,9	27,2	110,7				
-8	3,5 ÷ 4,5	ПФ2-1			2,8	21,6	105,1				
-9	1,5	ПФ18-1			5,5	62,1				163,0	
-10	2,0	ПФ7-1	ПВ1-3-2	1	4,1	38,0		98,7	2,2	138,9	
-11	2,5; 3,0	ПФ5-2			3,9	36,0	136,9				
-12	3,5 ÷ 4,5	ПФ3-1			3,7	27,2	128,1				
-13	1,5	ПФ18-1			6,4	62,1				180,5	
-14	2,0	ПФ7-1	ПВ1-4-2	1	5,0	38,0		116,2	2,2	156,4	
-15	2,5; 3,0	ПФ5-2			4,8	36,0	154,4				
-16	3,5 ÷ 4,5	ПФ3-1			4,6	27,2	145,6				
φ16В-1	1,5	ПФ18-1			4,1	62,1				136,1	
-2	2,0 ÷ 3,0	ПФ17-1	ПВ2-1-1	1	3,7	57,1		71,8	2,2	131,1	
-3	3,5 ÷ 4,5	ПФ15-1			3,0	38,0	112,0				
-4	1,5	ПФ18-1					4,6			62,1	
-5	2,0 ÷ 3,0	ПФ17-1	ПВ2-2-1	1	4,2	57,1		81,3	2,2	140,6	
-6	3,5 ÷ 4,5	ПФ15-1			3,5	38,0	121,5				
-7	1,5	ПФ19-1			6,7	77,9				178,8	
-8	2,0 ÷ 3,0	ПФ17-1	ПВ2-3-1	1	5,0	57,1		98,7	2,2	158,0	
-9	3,5 ÷ 4,5	ПФ15-1			4,3	38,0	138,9				
-10	1,5	ПФ19-1			7,6	77,9				196,3	
-11	2,0 ÷ 3,0	ПФ17-1	ПВ2-4-1	1	5,9	57,1		116,2	2,2	175,5	
-12	3,5; 4,5	ПФ15-1			5,2	38,0	156,4				

МАРКА ФУНДАМЕНТА	ПАРАМЕТРЫ		МАРКА ФУНДАМЕНТНОЙ ПЛИТЫ	ПОДКОЛОДНИК		РАСХОД МАТЕРИАЛОВ					
	ЗАГЛУБЛЕНИЕ, мм	РАСЧЕТНОЕ ДАВЛЕНИЕ НА ОСНОВАНИЕ, R <sub>кгс/см<sup>2</sup></sub>		МАРКА ПОДКОЛОДНИКА	КОЛ.	БЕТОН МАРКИ М150, м <sup>3</sup>	АРМАТУРА, кг			ПРОКАТ кг	Итого
							КЛАССА				
							А-III	А-II	А-I		
φ170-1	1,5	ПФ20-1			6,4	90,5				178,9	
-2	2,0	ПФ19-1	ПВ2-1-2	1	5,4	77,9		86,2	2,2	166,3	
-3	2,5 ÷ 4,5	ПФ19-2			5,4	92,4	180,8				
-4	1,5	ПФ20-1			6,9	90,5	188,4				
-5	2,0	ПФ19-1	ПВ2-2-2	1	5,9	77,2		95,7	2,2	175,8	
-6	2,5 ÷ 4,5	ПФ19-2			5,9	92,4	190,3				
-7	1,5; 2,0	ПФ20-2			7,7	107,5				222,8	
-8	2,5; 3,0	ПФ18-2	ПВ2-3-2	1	5,4	73,5		113,1	2,2	188,8	
-9	3,5 ÷ 4,5	ПФ17-2			5,0	67,3	182,6				
-10	1,5	ПФ20-1			8,6	90,5				223,3	
-11	2,0	ПФ19-2	ПВ2-4-2	1	7,6	92,4		130,6	2,2	225,2	
-12	2,5; 3,0	ПФ18-2			6,3	73,5	206,3				
-13	3,5 ÷ 4,5	ПФ17-2			5,9	67,3	200,1				

МАРКА ФУНДАМЕНТА	ПАРАМЕТРЫ		МАРКА ФУНДАМЕНТНОЙ ПЛИТЫ	ПОДКОЛОДНИК	РАСХОД МАТЕРИАЛОВ							
	ЗАГЛУБЛЕНИЕ, мм	РАСЧЕТНОЕ ДАВЛЕНИЕ НА ОСНОВАНИЕ, R кгс/см <sup>2</sup>			МАРКА ПОДКОЛОДНИКА	КОЛ.	БЕТОН МАРКИ М150, м <sup>3</sup>	АРМАТУРА, КГ КЛАССА			ПРОКАТ КГ δ=6	ИТОГО
								А-III	А-II	А-I		
Ф171-1		1,5	ПФ19-1		5,4	77,9				151,9		
-2	1300	2,0; 2,5	ПФ17-1	ПВ2-1-1	1	3,7	57,1		71,8	2,2	131,1	
-3		3,0	ПФ16-1			3,1	51,9				125,9	
-4		3,5 ÷ 4,5	ПФ15-1			3,0	38,0				112,0	
-5	1600	1,5	ПФ19-1	ПВ2-2-1	1	5,9	77,9		81,3	2,2	161,4	
-6		2,0; 2,5	ПФ17-1			4,2	57,1				140,6	
-7		3,0	ПФ16-1			3,6	51,9				135,4	
-8		3,5 ÷ 4,5	ПФ15-1			3,5	38,0				121,5	
-9	2200	1,5	ПФ19-1	ПВ2-3-1	1	6,7	77,9		98,7	2,2	178,8	
-10		2,0	ПФ18-1			5,4	62,1				163,0	
-11		2,5	ПФ17-1			5,0	57,1				158,0	
-12		3,0 ÷ 4,0	ПФ15-2			4,3	48,8				149,7	
-13		4,5	ПФ13-1			3,8	32,4				133,3	
-14	2800	1,5	ПФ20-1	ПВ2-4-1	1	8,6	90,5		116,2	2,2	208,9	
-15		2,0; 2,5	ПФ18-1			6,3	62,1				180,5	
-16		3,0	ПФ17-1			5,9	57,1				175,5	
-17		3,5 ÷ 4,5	ПФ15-2			5,2	48,8				167,2	
Ф172-1		1,5	ПФ20-1		6,4	90,5				164,5		
-2	1300	2,0	ПФ19-1	ПВ2-1-1	1	5,4	77,9		71,8	2,2	151,9	
-3		2,5 ÷ 4,5	ПФ18-1			4,1	62,1				136,1	
-4		1,5	ПФ20-1			6,9	90,5				174,0	
-5	1600	2,0	ПФ19-1	ПВ2-2-1	1	5,9	77,9		81,3	2,2	161,4	
-6		2,5 ÷ 4,5	ПФ18-1			4,6	62,1				145,6	
-7	2200	1,5	ПФ20-2	ПВ2-3-1	1	7,7	107,5		98,7	2,2	208,4	
-8		2,0	ПФ19-1			6,7	77,9				178,8	
-9		2,5 ÷ 4,5	ПФ18-1			5,4	62,1				163,0	
-10		1,5	ПФ20-1			8,6	90,5				208,9	
-11	2800	2,0	ПФ19-1	ПВ2-4-1	1	7,6	77,9		116,2	2,2	196,3	
-12		2,5; 3,0	ПФ18-1			6,3	62,1				180,5	
-13		3,5 ÷ 4,5	ПФ17-1			5,9	57,1				175,5	

МАРКА ФУНДАМЕНТА	ПАРАМЕТРЫ		МАРКА ФУНДАМЕНТНОЙ ПЛИТЫ	ПОДКОЛОДНИК	РАСХОД МАТЕРИАЛОВ							
	ЗАГЛУБЛЕНИЕ, мм	РАСЧЕТНОЕ ДАВЛЕНИЕ НА ОСНОВАНИЕ, R кгс/см <sup>2</sup>			МАРКА ПОДКОЛОДНИКА	КОЛ.	БЕТОН МАРКИ М150, м <sup>3</sup>	АРМАТУРА, КГ КЛАССА			ПРОКАТ КГ δ=6	ИТОГО
								А-III	А-II	А-I		
Ф173-1		1,5	ПФ18-1		4,1	62,1				150,5		
-2	1300	2,0 ÷ 4,5	ПФ17-1	ПВ2-1-2	1	3,7	57,1		86,2	2,2	145,5	
-3		1,5	ПФ18-1			4,6	62,1				160,0	
-4	1600	2,0 ÷ 4,5	ПФ17-1	ПВ2-2-2	1	4,2	57,1		95,7	2,2	155,0	
-5		1,5; 2,0	ПФ18-1			5,4	62,1				177,4	
-6		2,5; 3,0	ПФ17-1			5,0	57,1				172,4	
-7	2200	3,5 ÷ 4,5	ПФ16-1	ПВ2-3-2	1	4,4	51,9		113,1	2,2	167,2	
-8		1,5	ПФ19-1			7,6	77,9				210,7	
-9		2,0	ПФ18-1			6,3	62,1				194,9	
-10		2,5; 3,0	ПФ17-1			5,9	57,1				189,9	
-11	2800	3,5 ÷ 4,5	ПФ15-2	ПВ2-4-2	1	5,2	48,8		130,6	2,2	181,6	
Ф174-1		1,5	ПФ19-1			5,4	77,9				166,3	
-2		1300	2,0			ПФ18-1	ПВ2-1-2	1			4,1	62,1
-3	2,5 ÷ 4,5		ПФ17-1	3,7	57,1				145,5			
-4	1600	1,5	ПФ19-1	ПВ2-2-2	1	5,9	77,9		95,7	2,2	175,8	
-5		2,0	ПФ18-1			4,6	62,1				160,6	
-6		2,5 ÷ 4,5	ПФ17-1			4,2	57,1				155,0	
-7		1,5	ПФ20-2			7,7	107,5				222,8	
-8	2200	2,0	ПФ18-1	ПВ2-3-2	1	5,4	62,1		113,1	2,2	177,4	
-9		2,5 ÷ 4,5	ПФ17-1			5,0	57,1				172,4	
-10		1,5	ПФ20-2			8,6	107,5				240,3	
-11	2800	2,0	ПФ19-1	ПВ2-4-2	1	7,6	77,9		130,6	2,2	210,7	
-12		2,5; 3,0	ПФ17-1			5,9	57,1				189,9	
-13		3,5 ÷ 4,5	ПФ16-1			5,3	51,9				184,7	

Ч. № подл. Подпись и дата. Взам. инв. №

МАРКА ФУНДАМЕНТА	ПАРАМЕТРЫ		МАРКА ФУНДАМЕНТНОЙ ПЛИТЫ	ПОДКОЛОДНИК		РАСХОД МАТЕРИАЛОВ					ИТОГО
	ЗАГЛУБЛЕ-НИЕ, мм	РАСЧЕТНОЕ ДАВЛЕНИЕ НА ОСНОВАНИЕ, R кгс/см <sup>2</sup>		МАРКА ПОДКОЛДНИКА	КОЛ.	БЕТОН МАРКИ М150, м <sup>3</sup>	АРМАТУРА, кг			ПРОКАТ, кг	
							КЛАССА				
							А-III	А-I	А-I		
Ф175-1		1,5	ПФ20-1			6,4	90,5				170,9
-2	1300	2,0	ПФ19-2	ПВ2-1-2	1	5,4	92,4	-	86,2	2,2	180,8
-3		2,5; 3,0	ПФ18-2			4,1	73,5				161,9
-4		3,5 ÷ 4,5	ПФ16-1			3,1	51,9				140,3
-5		1,5	ПФ20-1			6,9	90,5				188,4
-6	1600	2,0	ПФ19-2	ПВ2-2-2	1	5,9	92,4	-	95,7	2,2	190,3
-7		2,5; 3,0	ПФ18-2			4,6	73,5				171,4
-8		3,5 ÷ 4,5	ПФ16-1			3,6	51,9				149,8
-9		1,5	ПФ21-1			8,4	131,3				246,6
-10	2200	2,0	ПФ19-2	ПВ2-3-2	1	6,7	92,4	-	113,1	2,2	207,7
-11		2,5; 3,0	ПФ18-2			5,4	73,5				188,8
-12		3,5 ÷ 4,5	ПФ17-2			5,0	67,3				182,6
-13		1,5	ПФ21-1			9,3	131,3				264,1
-14	2800	2,0 ÷ 3,0	ПФ19-2	ПВ2-4-2	1	7,6	92,4	-	130,6	2,2	225,2
-15		3,5 ÷ 4,5	ПФ17-2			5,9	67,3				200,1
Ф176-1		1,5	ПФ20-2			6,4	107,5				181,5
-2	1300	2,0 ÷ 3,0	ПФ19-1	ПВ2-1-1	1	5,4	77,9	-	71,8	2,2	151,9
-3		3,5 ÷ 4,5	ПФ18-1			4,1	62,1				136,1
-4		1,5	ПФ20-2			6,9	107,5				191,0
-5	1600	2,0 ÷ 3,0	ПФ19-1	ПВ2-2-1	1	5,9	77,9	-	81,3	2,2	161,4
-6		3,5 ÷ 4,5	ПФ18-1			4,6	62,1				145,6
-7		1,5	ПФ20-2			7,7	107,5				208,4
-8	2200	2,0	ПФ20-1	ПВ2-3-1	1	7,7	90,5	-	98,7	2,2	191,4
-9		2,5; 3,0	ПФ19-1			6,7	77,9				178,8
-10		3,5 ÷ 4,5	ПФ18-2			5,4	73,5				174,4
-11		1,5	ПФ22-1			10,9	178,6				297,0
-12	2800	2,0	ПФ20-2	ПВ2-4-1	1	8,6	107,5	-	116,2	2,2	225,9
-13		2,5; 3,0	ПФ19-2			7,6	92,4				210,8
-14		3,5 ÷ 4,5	ПФ18-2			6,3	73,5				191,9

МАРКА ФУНДАМЕНТА	ПАРАМЕТРЫ		МАРКА ФУНДАМЕНТНОЙ ПЛИТЫ	ПОДКОЛОДНИК		РАСХОД МАТЕРИАЛОВ					ИТОГО
	ЗАГЛУБЛЕ-НИЕ, мм	РАСЧЕТНОЕ ДАВЛЕНИЕ НА ОСНОВАНИЕ, R кгс/см <sup>2</sup>		МАРКА ПОДКОЛДНИКА	КОЛ.	БЕТОН МАРКИ М150, м <sup>3</sup>	АРМАТУРА, кг			ПРОКАТ, кг	
							КЛАССА				
							А-III	А-II	А-I		
Ф177-1		1,5; 2,0	ПФ17-1			3,7	57,1				131,1
-2	1300	2,5 ÷ 4,5	ПФ16-1	ПВ2-1-1	1	3,1	51,9	-	71,8	2,2	125,9
-3		1,5; 2,0	ПФ17-1			4,2	57,1				140,6
-4	1600	2,5 ÷ 4,5	ПФ16-1	ПВ2-2-1	1	3,6	51,9	-	81,3	2,2	135,4
-5		1,5	ПФ19-1			6,7	77,9				178,8
-6	2200	2,0 ÷ 4,5	ПФ16-1	ПВ2-3-1	1	4,4	51,9	-	98,7	2,2	152,8
-7		1,5	ПФ19-1			7,6	77,9				196,3
-8	2800	2,0	ПФ17-1	ПВ2-4-1	1	5,9	57,1	-	116,2	2,2	175,5
-9		2,5; 3,0	ПФ16-1			5,3	51,9				170,3
-10		3,5 ÷ 4,5	ПФ15-2			5,2	48,8				167,2
Ф178-1		1,5	ПФ19-2			5,4	92,4				166,4
-2	1300	2,0	ПФ16-1	ПВ2-1-1	1	3,1	51,9	-	71,8	2,2	125,9
-3		2,5; 3,0	ПФ15-1			3,0	38,0				112,0
-4		3,5 ÷ 4,5	ПФ7-2			2,8	45,0				119,0
-5		1,5	ПФ19-2			5,9	92,4				175,9
-6	1600	2,0	ПФ16-1	ПВ2-2-1	1	3,6	51,9	-	81,3	2,2	135,4
-7		2,5; 3,0	ПФ15-1			3,5	38,0				121,5
-8		3,5 ÷ 4,5	ПФ7-2			3,2	45,0				128,5
-9		1,5	ПФ19-2			6,7	92,4				193,3
-10	2200	2,0 ÷ 3,0	ПФ17-1	ПВ2-3-1	1	5,0	57,1	-	98,7	2,2	158,0
-11		3,5 ÷ 4,5	ПФ7-1			4,0	38,0				138,9
-12		1,5	ПФ20-1			8,6	90,5				208,9
-13	2800	2,0	ПФ18-1	ПВ2-4-1	1	6,3	62,1	-	116,2	2,2	180,5
-14		2,5; 3,0	ПФ17-1			5,9	57,1				175,5
-15		3,5 ÷ 4,5	ПФ7-2			4,9	45,0				163,4

МАРКА ФУНДАМЕНТА	ПАРАМЕТРЫ		МАРКА ФУНДАМЕНТНОЙ ПЛИТЫ	ПОДКОЛОННИК	РАСХОД МАТЕРИАЛОВ							
	ЗАГЛУБЛЕНИЕ, мм	РАСЧЕТНОЕ ДАВЛЕНИЕ НА ОСНОВАНИЕ, R кгс/см <sup>2</sup>			МАРКА ПОДКОЛОННИКА	КОЛ.	БЕТОН МАРКИ М150 М <sup>3</sup>	АРМАТУРА, КГ			ПРОКАТ, КГ	ИТОГО
								КЛАССА				
								А-III	А-II	А-I		
φ179-1		1,5	ПФ20-1			6,4	90,5				164,5	
-2	1300	2,0; 2,5	ПФ19-1	ПВ2-1-1	1	5,4	77,9	-	71,8	2,2	151,9	
-3		3,0	ПФ18-1			4,1	62,1				136,1	
-4		3,5 ÷ 4,5	ПФ17-1			3,7	57,1				131,1	
-5		1,5	ПФ20-1			6,9	90,5				174,0	
-6	1600	2,0; 2,5	ПФ19-1	ПВ2-2-1	1	5,9	77,9	-	81,3	2,2	161,4	
-7		3,0	ПФ18-1			4,6	62,1				145,6	
-8		3,5 ÷ 4,5	ПФ17-1			4,2	57,1				140,6	
-9		1,5	ПФ21-1			8,4	131,3				232,2	
-10	2200	2,0; 2,5	ПФ19-2	ПВ2-3-1	1	6,7	92,4	-	98,7	2,2	193,3	
-11		3,0	ПФ18-1			5,4	62,1				163,0	
-12		3,5 ÷ 4,5	ПФ17-1			5,0	57,1				158,0	
-13		1,5	ПФ21-1			9,3	131,3				249,7	
-14		2,0	ПФ20-1			8,6	90,5				208,9	
-15	2800	2,5	ПФ19-1	ПВ2-4-1	1	7,6	77,9	-	116,2	2,2	196,3	
-16		3,0	ПФ18-1			6,3	62,1				180,5	
-17		3,5 ÷ 4,5	ПФ17-1			5,9	57,1				175,5	
φ180-1		1,5	ПФ20-1			6,4	90,5				178,9	
-2	1300	2,0	ПФ19-2	ПВ2-1-2	1	5,4	92,1	-	86,2	2,2	180,8	
-3		2,5; 3,0	ПФ18-2			4,1	73,5				161,9	
-4		3,5 ÷ 4,5	ПФ16-1			3,1	51,9				140,3	
-5		1,5	ПФ20-1			6,9	90,5				188,4	
-6	1600	2,0	ПФ19-1	ПВ2-2-2	1	5,9	92,4	-	95,7	2,2	190,3	
-7		2,5; 3,0	ПФ18-2			4,6	73,5				171,4	
-8		3,5 ÷ 4,5	ПФ16-1			3,6	51,9				149,8	
-9		1,5	ПФ21-1			8,4	131,3				246,6	
-10	2200	2,0	ПФ19-2	ПВ2-3-2	1	6,7	92,4	-	113,1	2,2	207,7	
-11		2,5; 3,0	ПФ18-2			5,4	73,5				188,8	
-12		3,5 ÷ 4,5	ПФ16-1			4,4	51,9				167,2	
-13	2800	1,5	ПФ21-1	ПВ2-4-2	1	9,3	131,3	-	130,6	2,2	264,1	

МАРКА ФУНДАМЕНТА	ПАРАМЕТРЫ		МАРКА ФУНДАМЕНТНОЙ ПЛИТЫ	ПОДКОЛОННИК	РАСХОД МАТЕРИАЛОВ							
	ЗАГЛУБЛЕНИЕ, мм	РАСЧЕТНОЕ ДАВЛЕНИЕ НА ОСНОВАНИЕ, R кгс/см <sup>2</sup>			МАРКА ПОДКОЛОННИКА	КОЛ.	БЕТОН МАРКИ М150 М <sup>3</sup>	АРМАТУРА, КГ			ПРОКАТ, КГ	ИТОГО
								КЛАССА				
								А-III	А-II	А-I		
φ180-14		2,0	ПФ20-1			8,6	90,5				223,3	
-15	2800	2,5; 3,0	ПФ19-1	ПВ2-4-2	1	7,6	77,9	-	130,6	2,2	210,7	
-16		3,5 ÷ 4,5	ПФ17-1			5,9	57,1				189,9	
φ181-1	1300	1,5 ÷ 4,5		ПЕ1-1	2	9,8		-	73,4	-	241,4	
-2	1600		ПФ28-1	ПЕ1-2	2	10,6	168,0	-	90,5	-	258,9	
-3	2200	1,5		ПЕ1-3	2	12,2		-	109,9	-	277,9	
-4		2,0 ÷ 4,5	ПФ32-1			11,2	150,8	-		-	260,7	
-5	2800	1,5	ПФ28-1	ПЕ1-4	2	13,9	168,0	-	142,4	-	310,4	
-6		2,0 ÷ 4,5	ПФ32-1			12,9	150,8	-	142,4	-	293,2	
φ182-1		1,5	ПФ27-1			5,4	104,9				170,7	
-2	1300	2,0 ÷ 3,0	ПФ11-2	ПВ2-1-1	1	3,7	62,1	28,6	35,0	2,2	127,9	
-3		3,5 ÷ 4,5	ПФ9-1			3,1	44,0				109,8	
-4		1,5	ПФ27-1			6,7	104,9				179,2	
-5	1600	2,0 ÷ 3,0	ПФ11-2	ПВ2-2-1	1	4,0	62,1	19,2	52,9	2,2	136,4	
-6		3,5 ÷ 4,5	ПФ9-1			3,4	44,0				118,3	
-7		1,5	ПФ27-1			7,3	104,9				195,0	
-8	2200	2,0	ПФ26-2	ПВ2-3-1	1	6,0	77,9	46,2	41,7	2,2	168,0	
-9		2,5; 3,0	ПФ11-2			4,6	62,1				152,2	
-10		3,5 ÷ 4,5	ПФ9-1			4,0	44,0				134,1	
-11		1,5	ПФ21-1			8,5	131,3				237,1	
-12	2800	2,0	ПФ26-2	ПВ2-4-1	1	6,7	77,9	31,2	72,4	2,2	183,7	
-13		2,5; 3,0	ПФ11-2			5,3	62,1				167,9	
-14		3,5 ÷ 4,5	ПФ9-1			4,7	44,0				149,8	

Инв. № подл. Подпись и дата. Взам. инв. №

МАРКА ФУНДАМЕНТА	ПАРАМЕТРЫ		МАРКА ФУНДАМЕНТНОЙ ПЛАТЫ	ПОДКОЛОННИК	РАСХОД МАТЕРИАЛОВ							
	ЗАГЛУБЛЕНИЕ, М	РАСЧЕТНОЕ ДАВЛЕНИЕ НА ОСНОВАНИЕ, R кгс/см <sup>2</sup>			МАРКА ПОДКОЛОННИКА	КОЛ.	БЕТОН МАРКИ М150, м <sup>3</sup>	АРМАТУРА, КГ			ПРОКАТ, КГ	ИТОГО
								КЛАССА				
								А-III	А-II	А-I		
Ф183-1		1,5	ПФ19-2			5,4	92,4			180,8		
-2	1300	2,0 ÷ 3,0	ПФ18-2	ПВ2-1-2	1	4,1	73,5	-	86,2	2,2	161,9	
-3		3,5 ÷ 4,5	ПФ16-1			3,1	51,9				130,3	
-4		1,5	ПФ19-2			5,9	92,4				190,3	
-5	1600	2,0 ÷ 3,0	ПФ18-2	ПВ2-2-2	1	4,6	73,5	-	95,7	2,2	171,4	
-6		3,5 ÷ 4,5	ПФ16-1			3,6	51,9				149,8	
-7		1,5	ПФ20-1			7,7	90,5				205,8	
-8	2200	2,0	ПФ19-2	ПВ2-3-2	1	6,7	92,4	-	113,1	2,2	207,7	
-9		2,5; 3,0	ПФ17-1			5,0	57,1				172,4	
-10		3,5 ÷ 4,5	ПФ16-1			4,4	51,9				167,2	
-11		1,5	ПФ20-2			8,6	107,5				240,3	
-12	2800	2,0	ПФ19-2	ПВ2-4-2	1	7,6	92,4	-	130,6	2,2	225,2	
-13		2,5; 3,0	ПФ18-2			6,3	73,5				206,3	
-14		3,5 ÷ 4,5	ПФ16-1			5,3	51,9				184,7	
Ф184-1		1,5	ПФ19-2			5,4	92,4				180,8	
-2	1300	2,0 ÷ 3,0	ПФ18-2	ПВ2-1-2	1	4,1	73,5	-	86,2	2,2	161,9	
-3		3,5 ÷ 4,5	ПФ16-1			3,1	51,9				140,3	
-4		1,5	ПФ19-2			5,9	92,4				190,3	
-5	1600	2,0 ÷ 3,0	ПФ18-2	ПВ2-2-2	1	4,6	73,5	-	95,7	2,2	171,4	
-6		3,5 ÷ 4,5	ПФ16-1			3,6	51,9				149,8	
-7		1,5	ПФ20-2			7,7	107,5				222,8	
-8	2200	2,0	ПФ19-2	ПВ2-3-2	1	6,7	92,4	-	113,1	2,2	207,7	
-9		2,5; 3,0	ПФ18-2			5,4	73,5				188,8	
-10		3,5 ÷ 4,5	ПФ16-1			4,4	51,9				167,2	
-11		1,5	ПФ20-2			8,6	107,5				240,3	
-12	2800	2,0	ПФ19-2	ПВ2-4-2	1	7,6	92,4	-	130,6	2,2	225,2	
-13		2,5; 3,0	ПФ18-2			6,3	73,5				206,3	
-14		3,5 ÷ 4,5	ПФ16-1			5,3	51,9				184,7	

МАРКА ФУНДАМЕНТА	ПАРАМЕТРЫ		МАРКА ФУНДАМЕНТНОЙ ПЛАТЫ	ПОДКОЛОННИК	РАСХОД МАТЕРИАЛОВ							
	ЗАГЛУБЛЕНИЕ, М	РАСЧЕТНОЕ ДАВЛЕНИЕ НА ОСНОВАНИЕ, R кгс/см <sup>2</sup>			МАРКА ПОДКОЛОННИКА	КОЛ.	БЕТОН МАРКИ М150, м <sup>3</sup>	АРМАТУРА, КГ			ПРОКАТ, КГ	ИТОГО
								КЛАССА				
								А-III	А-II	А-I		
Ф185-1		1,5	ПФ19*-2			5,4	92,4				166,4	
-2	1300	2,0; 2,5	ПФ17*-1	ПВ2-1-1	1	3,7	57,1	-	71,8	2,2	131,1	
-3		3,0	ПФ16*-1			3,1	51,9				125,9	
-4		3,5 ÷ 4,5	ПФ15*-2			3,0	48,8				122,8	
-5		1,5	ПФ19*-2			5,9	92,4				175,9	
-6	1600	2,0; 2,5	ПФ17*-1	ПВ2-2-1	1	4,2	57,1	-	81,3	2,2	140,6	
-7		3,0	ПФ16*-1			3,6	51,9				135,4	
-8		3,5 ÷ 4,5	ПФ15*-2			3,5	48,8				132,3	
-9		1,5	ПФ20*-2			7,7	107,5				208,4	
-10	2200	2,0	ПФ18-2	ПВ2-3-1	1	5,4	73,5	-	98,7	2,2	174,4	
-11		2,5; 3,0	ПФ17-1			5,0	57,1				158,0	
-12		3,5 ÷ 4,5	ПФ15-2			4,3	48,8				149,7	
-13		1,5	ПФ20*-2			8,6	107,5				225,9	
-14	2800	2,0	ПФ18-2	ПВ2-4-1	1	6,3	73,5	-	116,2	2,2	191,9	
-15		2,5; 3,0	ПФ17-1			5,9	57,1				175,5	
-16		3,5 ÷ 4,5	ПФ15-2			5,2	48,8				167,2	

Ив. № подл. Подпись и дата В.А.Г. Ив. №

МАРКА ФУНДАМЕНТА	ПАРАМЕТРЫ		МАРКА ФУНДАМЕНТНОЙ ПЛИТЫ	ПОДКОЛОДНИК	РАСХОД МАТЕРИАЛОВ							
	ЗАГЛУБЛЕ-НИЕ, ММ	РАСЧЕТНОЕ ДАВЛЕНИЕ НА ОСНОВАНИЕ, R КГС/СМ <sup>2</sup>			МАРКА ПОДКОЛОДНИКА	КОЛ.	БЕТОН МАРКИ М150, М <sup>3</sup>	АРМАТУРА, КГ			ПРОКАТ, КГ	Итого
								КЛАССА				
								А-III	А-II	А-I		
						δ=6						
Ф186-1		1,5	ПФ20-1		6,4	90,5				178,9		
-2	1300	2,0	ПФ19-2	ПВ2-1-2	1	5,4	92,4	-	86,2	2,2	180,8	
-3		2,5; 3,0	ПФ18-2		4,1	73,5					161,9	
-4		3,5 ÷ 4,5	ПФ16-1		3,1	51,9					140,3	
-5		1,5	ПФ20-1		6,9	90,5					188,4	
-6	1600	2,0	ПФ19-2	ПВ2-2-2	1	5,9	92,4	-	95,7	2,2	190,3	
-7		2,5; 3,0	ПФ18-2		4,6	73,5					171,4	
-8		3,5 ÷ 4,5	ПФ16-1		3,6	51,9					149,8	
-9		1,5	ПФ21-1		8,4	131,3					246,6	
-10	2200	2,0	ПФ19-2	ПВ2-3-2	1	6,7	92,4	-	113,1	2,2	207,7	
-11		2,5; 3,0	ПФ18-2		5,4	73,5					188,8	
-12		3,5 ÷ 4,5	ПФ16-1		4,4	51,9					167,2	
-13		1,5	ПФ21-1		9,3	131,3					264,1	
-14	2800	2,0	ПФ20-1	ПВ2-4-2	1	8,6	90,5	-	130,6	2,2	223,3	
-15		2,5; 3,0	ПФ19-1		7,6	77,9					210,7	
-16		3,5 ÷ 4,5	ПФ17-1		5,9	57,1					189,9	
Ф187-1		1,5	ПФ20-2		6,4	107,5					195,9	
-2	1300	2,0 ÷ 3,0	ПФ19-2	ПВ2-1-2	1	5,4	92,4	-	86,2	2,2	180,8	
-3		3,5 ÷ 4,5	ПФ17-2		3,7	67,3					155,7	
-4		1,5	ПФ20-2		6,9	107,5					205,4	
-5	1600	2,0 ÷ 3,0	ПФ19-2	ПВ2-2-2	1	5,9	92,4	-	95,7	2,2	190,3	
-6		3,5 ÷ 4,5	ПФ17-2		4,2	67,3					165,2	
-7		1,5	ПФ22-1		10,0	178,6					293,9	
-8	2200	2,0	ПФ20-2	ПВ2-3-2	1	7,7	107,5	-	113,1	2,2	222,8	
-9		2,5 ÷ 4,5	ПФ19-2		6,7	92,4					207,7	
-10		1,5	ПФ22-1		10,9	178,6					311,4	
-11	2800	2,0	ПФ20-2	ПВ2-4-2	1	8,6	107,5	-	130,6	2,2	240,3	
-12		2,5 ÷ 4,5	ПФ19-2		7,6	92,4					225,2	

МАРКА ФУНДАМЕНТА	ПАРАМЕТРЫ		МАРКА ФУНДАМЕНТНОЙ ПЛИТЫ	ПОДКОЛОДНИК	РАСХОД МАТЕРИАЛОВ							
	ЗАГЛУБЛЕ-НИЕ, ММ	РАСЧЕТНОЕ ДАВЛЕНИЕ НА ОСНОВАНИЕ, R КГС/СМ <sup>2</sup>			МАРКА ПОДКОЛОДНИКА	КОЛ.	БЕТОН МАРКИ М150, М <sup>3</sup>	АРМАТУРА, КГ			ПРОКАТ, КГ	Итого
								КЛАССА				
								А-III	А-II	А-I		
						δ=6						
Ф188-1		1,5	ПФ21-1		7,1	131,3					205,3	
-2	1300	2,0 ÷ 3,0	ПФ19-2	ПВ2-1-1	1	5,4	92,4	-	71,8	2,2	166,4	
-3		3,5 ÷ 4,5	ПФ17-2		3,7	67,3					141,3	
-4		1,5	ПФ21-1		7,6	131,3					214,6	
-5	1600	2,0 ÷ 3,0	ПФ19-2	ПВ2-2-1	1	5,9	92,4	-	81,3	2,2	175,9	
-6		3,5 ÷ 4,5	ПФ17-2		4,2	67,3					150,8	
-7		1,5	ПФ22-1		10,0	178,6					279,5	
-8	2200	2,0	ПФ20-2	ПВ2-3-1	1	7,7	107,5	-	98,7	2,2	208,4	
-9		2,5 ÷ 4,5	ПФ19-2		6,7	92,4					193,4	
-10		1,5	ПФ22-1		10,9	178,6					297,0	
-11	2800	2,0	ПФ20-2	ПВ2-4-1	1	8,6	107,5	-	116,2	2,2	225,9	
-12		2,5 ÷ 4,5	ПФ19-2		7,6	92,4					210,8	
Ф189-1		1,5	ПФ20-1		6,4	90,5					178,9	
-2	1300	2,0 ÷ 3,0	ПФ18-2	ПВ2-1-2	1	4,1	73,5	-	86,2	2,2	161,9	
-3		2,5 ÷ 4,5	ПФ16-1		3,1	51,9					140,3	
-4		1,5	ПФ20-1		6,9	90,5					188,4	
-5	1600	2,0 ÷ 3,0	ПФ18-2	ПВ2-2-2	1	4,6	73,5	-	95,7	2,2	171,4	
-6		3,5 ÷ 4,5	ПФ16-1		3,6	51,9					149,8	
-7		1,5	ПФ20-1		7,7	90,5					205,8	
-8	2200	2,0	ПФ19-1	ПВ2-3-2	1	6,7	77,9	-	113,1	2,2	193,2	
-9		2,5; 3,0	ПФ18-2		5,4	73,5					188,8	
-10		3,5 ÷ 4,5	ПФ16-1		4,4	51,9					167,2	
-11		1,5	ПФ20-1		8,6	90,5					223,3	
-12	2800	2,0	ПФ19-1	ПВ2-4-2	1	7,6	77,9	-	130,6	2,2	210,7	
-13		2,5; 3,0	ПФ18-2		6,3	73,5					206,3	
-14		3,5 ÷ 4,5	ПФ16-1		5,3	51,9					184,7	

МАРКА ФУНДАМЕНТА	ПАРАМЕТРЫ		МАРКА ФУНДАМЕНТНОЙ ПЛИТЫ	ПОДКОЛОДНИК МАРКА ПОДКОЛОННИКА	КОЛ.	РАСХОД МАТЕРИАЛОВ					
	ЗАГЛУБЛЕНИЕ, мм	РАСЧЕТНОЕ ДАВЛЕНИЕ НА ОСНОВАНИЕ, Р кгс/см <sup>2</sup>				БЕТОН МАРКИ М150 м <sup>3</sup>	АРМАТУРА, КГ			ПРОКАТ, КГ Ø=6	Итого
							КЛАССА				
							А-III	А-II	А-I		
Ф190-1	1300	1,5; 2,0	ПФ23*1	ПН1-1	1	5,4	62,0	-	123,5	-	185,5
-2		2,5 ÷ 4,5	ПФ16*1			3,4	51,9	-	123,5	-	175,4
-3	1600	1,5; 2,0	ПФ23*1	ПН1-2	1	6,0	62,0	-	136,4	-	198,4
-4		2,5 ÷ 4,5	ПФ16*1			4,0	51,9	-	136,4	-	188,3
-5		1,5	ПФ29-1			7,0	90,1	-	160,0	-	250,1
-6	2200	2,0	ПФ23*1	ПН1-3	1	7,1	62,0	-	160,0	-	222,0
-7		2,5 ÷ 4,5	ПФ16*1			5,1	51,9	-	160,0	-	211,9
-8	2800	1,5	ПФ30*1	ПН1-4	1	9,2	104,9	-	183,7	-	288,6
-9		2,0 ÷ 4,5	ПФ16*1			6,3	51,9	-	183,7	-	235,6
Ф191-1		1,5	ПФ30*2			6,3	124,9	-	123,5	-	248,4
-2	1300	2,0	ПФ29*1	ПН1-1	1	5,3	90,1	-	123,5	-	213,6
-3		2,5 ÷ 4,5	ПФ23*1			5,4	62,0	-	123,5	-	185,5
-4		1,5	ПФ30*2			6,9	124,9	-	136,4	-	261,3
-5	1600	2,0	ПФ29*1	ПН1-2	1	5,9	90,1	-	136,4	-	226,5
-6		2,5 ÷ 4,5	ПФ23*1			6,0	62,0	-	136,4	-	198,4
-7		1,5	ПФ31*2			8,8	149,8	-	160,0	-	309,8
-8	2200	2,0	ПФ30*2	ПН1-3	1	8,0	124,9	-	160,0	-	284,9
-9		2,5; 3,0	ПФ29*2			7,0	106,0	-	160,0	-	266,0
-10		3,5 ÷ 4,5	ПФ23*1			7,1	62,0	-	160,0	-	222,0
-11		1,5	ПФ31*2			10,0	149,8	-	183,7	-	333,5
-12	2800	2,0	ПФ30*2	ПН1-4	1	9,2	124,9	-	183,7	-	308,6
-13		2,5; 3,0	ПФ29*2			8,2	106,0	-	183,7	-	289,7
-14		3,5 ÷ 4,5	ПФ23*1			8,3	62,0	-	183,7	-	245,7
Ф192-1		1,5	ПФ30*2			7,1	124,9	-	134,2	2,2	261,3
-2	1300	2,0	ПФ29*1	ПК1-1	1	6,1	90,1	-	134,2	2,2	226,5
-3		2,5 ÷ 4,5	ПФ23*1			6,2	62,0	-	134,2	2,2	198,4
-4		1,5	ПФ30*2			7,9	124,9	-	148,0	2,2	275,1
-5	1600	2,0	ПФ29*1	ПК1-2	1	6,9	90,1	-	148,0	2,2	240,3
-6		2,5 ÷ 4,5	ПФ23*1			7,0	62,0	-	148,0	2,2	212,2

МАРКА ФУНДАМЕНТА	ПАРАМЕТРЫ		МАРКА ФУНДАМЕНТНОЙ ПЛИТЫ	ПОДКОЛОДНИК МАРКА ПОДКОЛОННИКА	КОЛ.	РАСХОД МАТЕРИАЛОВ					
	ЗАГЛУБЛЕНИЕ, мм	РАСЧЕТНОЕ ДАВЛЕНИЕ НА ОСНОВАНИЕ, Р кгс/см <sup>2</sup>				БЕТОН МАРКИ М150 м <sup>3</sup>	АРМАТУРА, КГ			ПРОКАТ, КГ Ø=6	Итого
							КЛАССА				
							А-III	А-II	А-I		
Ф192-7		1,5	ПФ31*2			10,2	149,8	-	173,5	2,2	325,5
-8	2200	2,0	ПФ30*2	ПК1-3	1	9,4	124,9	-	173,5	2,2	300,6
-9		2,5; 3,0	ПФ29*2			8,4	106,0	-	173,5	2,2	281,7
-10		3,5 ÷ 4,5	ПФ23*1			8,5	62,0	-	173,5	2,2	237,7
-11		1,5	ПФ31*2			11,7	149,0	-	198,9	2,2	350,9
-12	2800	2,0	ПФ30*2	ПК1-4	1	10,9	124,9	-	198,9	2,2	326,0
-13		2,5; 3,0	ПФ29*2			9,9	106,0	-	198,9	2,2	307,1
-14		3,5 ÷ 4,5	ПФ23*1			10,0	62,0	-	198,9	2,2	263,1
Ф193-1		1,5	ПФ30*2			7,1	124,0	-	134,2	2,2	261,3
-2	1300	2,0	ПФ29*1	ПК2-1	1	6,1	90,1	-	134,2	2,2	226,5
-3		2,5 ÷ 4,5	ПФ23*1			6,2	62,0	-	134,2	2,2	198,4
-4		1,5	ПФ30*2			7,8	124,9	-	148,0	2,2	275,1
-5	1600	2,0	ПФ29*1	ПК2-2	1	6,8	90,1	-	148,0	2,2	240,3
-6		2,5 ÷ 4,5	ПФ23*1			6,9	62,0	-	148,0	2,2	212,2
-7		1,5	ПФ31*2			10,1	149,8	-	173,5	2,2	325,5
-8	2200	2,0	ПФ30*2	ПК2-3	1	9,3	124,9	-	173,5	2,2	300,6
-9		2,5; 3,0	ПФ29*2			8,3	106,0	-	173,5	2,2	281,7
-10		3,5 ÷ 4,5	ПФ23*1			8,4	62,0	-	173,5	2,2	237,7
-11		1,5	ПФ31*2			11,7	149,8	-	198,9	2,2	350,9
-12	2800	2,0	ПФ30*2	ПК2-4	1	10,9	124,9	-	198,9	2,2	326,0
-13		2,5; 3,0	ПФ29*2			9,9	106,0	-	198,9	2,2	307,1
-14		3,5 ÷ 4,5	ПФ23*1			10,0	62,0	-	198,9	2,2	263,1

МАРКА ФУНДА- МЕНТА	ПАРАМЕТРЫ		МАРКА ФУНДА- МЕНТНОЙ ПЛАТЫ	МАРКА ПОДКОЛОН- НИКА	КОЛ.	РАСХОД МАТЕРИАЛОВ					
	ЗАГЛУБЛЕ- НИЕ, мм	РАСЧЕТНОЕ ДАВЛЕНИЕ НА ОСНОВА- НИЕ R КГ/СМ <sup>2</sup>				БЕТОН МАРКИ М150, м <sup>3</sup>	АРМАТУРА, КГ			ПРОКАТ, КГ	ИТОГО
							КЛАССА				
							А-III	А-II	А-I		
φ194-1		1,5	ПФ30-2			6,8	124,9	-	144,8	2,2	271,9
-2	1300	2,0	ПФ29-1	ПГ2-1	1	5,8	90,1	-	144,8	2,2	237,1
-3		2,5÷4,5	ПФ23-1			5,9	62,0	-	144,8	2,2	209,0
-4		1,5	ПФ30-2			7,7	124,9	-	159,4	2,2	286,5
-5	1600	2,0	ПФ29-1	ПГ2-2	1	6,7	90,1	-	159,4	2,2	251,7
-6		2,5÷4,5	ПФ23-1			6,8	62,0	-	159,4	2,2	223,6
-7		1,5	ПФ31-2			10,2	149,8	-	186,5	2,2	338,5
-8	2200	2,0	ПФ30-2	ПГ2-3	1	9,4	124,9	-	186,5	2,2	313,6
-9		2,5;3,0	ПФ29-2			8,4	106,0	-	186,5	2,2	294,7
-10		3,5÷4,5	ПФ23-1			8,5	62,0	-	186,5	2,2	250,7
-11		1,5	ПФ31-2			12,0	149,8	-	213,5	2,2	365,5
-12	2800	2,0	ПФ30-2	ПГ2-4	1	11,2	124,9	-	213,5	2,2	340,6
-13		2,5; 3,0	ПФ29-2			10,2	106,0	-	213,5	2,2	321,7
-14		3,5÷4,5	ПФ23-1			10,3	62,0	-	213,5	2,2	277,7
φ195-1		1,5	ПФ32-2			9,4	175,8	-	144,8	2,2	322,8
-2	1300	2,0÷3,0	ПФ30-2	ПГ1-1	1	7,0	124,9	-	144,8	2,2	271,9
-3		3,5÷4,5	ПФ29-2			6,0	106,0	-	144,8	2,2	253,0
-4		1,5	ПФ32-2			10,2	175,8	-	159,4	2,2	337,4
-5	1600	2,0÷3,0	ПФ30-2	ПГ1-2	1	7,8	124,9	-	159,4	2,2	286,5
-6		3,5÷4,5	ПФ29-2			6,8	106,0	-	159,4	2,2	267,6
-7		1,5	ПФ28-1			13,0	168,0	-	186,5	2,2	356,7
-8	2200	2,0	ПФ31-1	ПГ1-3	1	10,4	129,0	-	186,5	2,2	317,7
-9		2,5; 3,0	ПФ30-2			9,6	124,9	-	186,5	2,2	313,6
-10		3,5÷4,5	ПФ29-2			8,6	106,0	-	186,5	2,2	294,7
-11		1,5	ПФ28-1			14,7	168,0	-	213,5	2,2	383,7
-12	2800	2,0÷3,0	ПФ31-2	ПГ1-4	1	12,1	149,8	-	213,5	2,2	365,5
-13		3,5÷4,5	ПФ29-2			10,3	106,0	-	213,5	2,2	321,7

МАРКА ФУНДА- МЕНТА	ПАРАМЕТРЫ		МАРКА ФУНДА- МЕНТНОЙ ПЛАТЫ	МАРКА ПОДКО- ЛОННИКА	КОЛ.	РАСХОД МАТЕРИАЛОВ					
	ЗАГЛУБЛЕ- НИЕ, мм	РАСЧЕТНОЕ ДАВЛЕНИЕ НА ОСНОВАНИЕ R КГ/СМ <sup>2</sup>				БЕТОН МАРКИ М150, м <sup>3</sup>	АРМАТУРА, КГ			ПРОКАТ, КГ	ИТОГО
							КЛАССА				
							А-III	А-II	А-I		
φ196-1		1,5	ПФ32-2			9,2	175,8	-	144,8	2,2	322,8
-2	1300	2,0÷3,0	ПФ30-2	ПГ2-1	1	6,8	124,9	-	144,8	2,2	271,9
-3		3,5÷4,5	ПФ29-2			5,8	106,0	-	144,8	2,2	253,0
-4		1,5	ПФ32-2			10,1	175,8	-	159,4	2,2	337,4
-5	1600	2,0÷3,0	ПФ30-2	ПГ2-2	1	7,7	124,9	-	159,4	2,2	286,5
-6		3,5÷4,5	ПФ29-2			6,7	106,0	-	159,4	2,2	267,6
-7		1,5	ПФ28-1			12,8	168,0	-	186,5	2,2	356,7
-8	2200	2,0	ПФ31-1	ПГ2-3	1	10,2	129,0	-	186,5	2,2	317,7
-9		2,5;3,0	ПФ30-2			9,4	124,9	-	186,5	2,2	313,6
-10		3,5÷4,5	ПФ29-2			8,4	106,0	-	186,5	2,2	294,7
-11		1,5	ПФ28-1			14,6	168,0	-	213,5	2,2	283,7
-12	2800	2,0÷3,0	ПФ31-2	ПГ2-4	1	12,0	149,8	-	213,5	2,2	365,5
-13		3,5÷4,5	ПФ29-2			10,2	106,0	-	213,5	2,2	321,7
φ197-1		1,5	ПФ29-1			5,3	90,1	-	123,5	-	213,6
-2	1300	2,0	ПФ23-1	ПН1-1	1	5,4	62,0	-	123,5	-	185,5
-3		2,5÷4,5	ПФ16-1			3,4	51,9	-	123,5	-	175,4
-4		1,5	ПФ29-1			5,9	90,1	-	136,4	-	226,5
-5	1600	2,0	ПФ23-1	ПН1-2	1	6,0	62,0	-	136,4	-	198,4
-6		2,5÷4,5	ПФ16-1			4,0	51,9	-	136,4	-	188,3
-7		1,5	ПФ29-1			7,0	90,1	-	160,0	-	250,1
-8	2200	2,0÷3,0	ПФ23-1	ПН1-3	1	1,1	62,0	-	160,0	-	222,0
-9		3,5÷4,5	ПФ16-1			5,1	51,9	-	160,0	-	211,9
-10		1,5	ПФ30-1			9,2	104,9	-	183,7	-	288,6
-11		2,0	ПФ29-1			8,2	90,1	-	183,7	-	273,8
-12	2800	2,5;3,0	ПФ23-1	ПН1-4	1	8,3	62,0	-	183,7	-	245,7
-13		3,5÷4,5	ПФ16-1			6,3	51,9	-	183,7	-	235,6



МАРКА ФУНДАМЕНТА	ПАРАМЕТРЫ		МАРКА ФУНДАМЕНТНОЙ ПЛИТЫ	МАРКА ПОДКОЛОННИКА	КОЛ.	РАСХОД МАТЕРИАЛОВ					ИТОГО
	ЗАГЛУБИ-НИЕ, ММ	РАСЧЕТНОЕ ДАВЛЕНИЕ НА ОСНОВАНИЕ, R кгс/см²				БЕТОН МАРКИ М150, м³	АРМАТУРА, КГ			ПРОКАТ, КГ	
							КЛАССА				
							А-III	А-II	А-I		
Ф198-1		1,5	ПФ29*-1			6,1	90,1	-	134,2	2,2	226,5
-2	1300	2,0	ПФ23*-1	ПК1-1	1	6,2	62,0	-	134,2	2,2	198,4
-3		2,5÷4,5	ПФ16*-1			4,2	51,9	-	134,2	2,2	188,3
-4		1,5	ПФ29*-1			6,9	90,1	-	148,0	2,2	240,3
-5	1600	2,0	ПФ23*-1	ПК1-2	1	7,0	52,0	-	148,0	2,2	212,2
-6		2,5÷4,5	ПФ16*-1			5,0	51,9	-	148,0	2,2	202,1
-7		1,5	ПФ29*-1			8,4	90,1	-	173,5	2,2	265,8
-8	2200	2,0÷3,0	ПФ23*-1	ПК1-3	1	8,5	62,0	-	173,5	2,2	237,7
-9		3,5÷4,5	ПФ16*-1			6,5	51,9	-	173,5	173,5	227,6
-10		1,5	ПФ30*-1			10,9	104,9	-	198,9	2,2	306,0
-11	2800	2,0	ПФ29*-1	ПК1-4	1	9,9	90,1	-	198,9	2,2	291,2
-12		2,5; 3,0	ПФ23*-1			10,0	62,0	-	198,9	2,2	263,1
-13		3,5÷4,5	ПФ16*-1			8,0	51,9	-	198,9	2,2	253,0
Ф199-1	1300	1,5	ПФ30*-1	ПГ1-1	1	7,0	104,9	-	144,8	2,2	251,3
-2		2,0÷4,5	ПФ29*-2			6,0	106,0	-	144,8	2,2	253,0
-3	1600	1,5	ПФ30*-1	ПГ1-2	1	7,8	104,9	-	159,4	2,2	266,5
-4		2,0÷4,5	ПФ29*-2			6,8	106,0	-	159,4	2,2	267,6
-5		1,5	ПФ31*-1			10,4	129,0	-	186,5	2,2	317,7
-6	2200	2,0	ПФ30*-2	ПГ1-3	1	9,6	124,9	-	186,5	2,2	313,6
-7		2,5; 3,0	ПФ29*-1			8,6	90,1	-	186,5	2,2	278,8
-8		3,5÷4,5	ПФ23*-1			8,7	62,0	-	186,5	2,2	250,7
-9		1,5	ПФ31*-1			12,1	129,0	-	213,5	2,2	344,7
-10	2800	2,0	ПФ30*-2	ПГ1-4	1	11,3	124,9	-	213,5	2,2	340,6
-11		2,5; 3,0	ПФ29*-1			10,3	90,1	-	213,5	2,2	305,8
-12		3,5÷4,5	ПФ23*-1			10,4	62,0	-	213,5	2,2	277,7
Ф200-1	1300	1,5	ПФ29*-1	ПГ1-1	1	6,0	90,1	-	144,8	2,2	237,1
-2		2,0÷4,5	ПФ29*-2			6,0	106,0	-	144,8	2,2	253,0
-3	1600	1,5	ПФ29*-1	ПГ1-2	1	6,8	90,1	-	159,4	2,2	251,7
-4		2,0÷4,5	ПФ29*-2			6,8	106,0	-	159,4	2,2	267,6

МАРКА ФУНДАМЕНТА	ПАРАМЕТРЫ		МАРКА ФУНДАМЕНТНОЙ ПЛИТЫ	МАРКА ПОДКОЛОННИКА	КОЛ.	РАСХОД МАТЕРИАЛОВ					ИТОГО
	ЗАГЛУБИ-НИЕ, ММ	РАСЧЕТНОЕ ДАВЛЕНИЕ НА ОСНОВАНИЕ, R кгс/см²				БЕТОН МАРКИ М150, м³	АРМАТУРА, КГ			ПРОКАТ, КГ	
							КЛАССА				
							А-III	А-II	А-I		
Ф200-5		1,5	ПФ30*-1			9,6	104,9	-	186,5	2,2	293,6
-6	2200	2,0	ПФ30*-2	ПГ1-3	1	9,6	124,9	-	186,5	2,2	313,6
-7		2,5÷4,5	ПФ23*-1			8,7	62,0	-	186,5	2,2	250,7
-8		1,5	ПФ30*-1			11,3	104,9	-	213,5	2,2	320,6
-9	2800	2,0	ПФ30*-2	ПГ1-4	1	11,3	124,9	-	213,5	2,2	340,6
-10		2,5÷4,5	ПФ23*-1			10,4	62,0	-	213,5	2,2	277,7
Ф201-1	1300	1,5; 2,0	ПФ23*-1	ПИ1-1	1	5,4	62,0	-	123,5	-	185,5
-2		2,5÷4,5	ПФ16*-1			3,4	51,9	-	123,5	-	175,4
-3	1600	1,5, 2,0	ПФ23*-1	ПИ1-2	1	6,0	62,0	-	136,4	-	198,4
-4		2,5÷4,5	ПФ16*-1			4,0	51,9	-	136,4	-	188,3
-5		1,5	ПФ32*-1		2	13,2	150,8	-	320,0	-	470,8
-6	2200	2,0	ПФ23*-1	ПИ1-3	1	7,1	62,0	-	160,0	-	222,0
-7		2,5÷4,5	ПФ16*-1			5,1	51,9	-	160,0	-	211,9
-8	2800	1,5	ПФ32*-1	ПИ1-4	2	15,5	150,8	-	367,4	-	518,2
-9		2,0÷4,5	ПФ23*-1		1	8,3	62,0	-	183,7	-	245,7

МАРКА ФУНДАМЕНТА	ПАРАМЕТРЫ		МАРКА ФУНДАМЕНТНОЙ ПЛИТЫ	ПОДКОЛОННИК МАРКА ПОДКОЛОННИКА	КОЛ.	РАСХОД МАТЕРИАЛОВ					
	ЗАГЛУБЛЕНИЕ, мм	РАСЧЕТНОЕ ДАВЛЕНИЕ НА ОСНОВАНИЕ, R кгс/см <sup>2</sup>				БЕТОН МАРКИ М150, м <sup>3</sup>	АРМАТУРА, КГ			ПРОКАТ, КГ	ИТОГО
							КЛАССА				
							А-III	А-II	А-I		
Ф202-1	1300	1,5	ПФ32-1	ПК1-1	2	11,5	150,8	-	268,4	2,2	423,6
-2		2,0 ÷ 4,5	ПФ31-1			9,9	129,0	-	268,4	4,4	401,8
-3	1600	1,5	ПФ32-1	ПК1-2	2	13,0	150,8	-	296,0	4,4	451,2
-4		2,0 ÷ 4,5	ПФ31-1			11,4	129,0	-	296,0	4,4	429,4
-5	2200	1,5	ПФ28-1	ПК1-3	2	17,0	168,0	-	347,0	4,4	519,4
-6		2,0 ÷ 3,0	ПФ32-1			16,0	150,8	-	347,0	4,4	502,2
-7	2800	3,5 ÷ 4,5	ПФ31-1	ПК1-4	2	14,4	129,0	-	347,0	4,4	480,4
-8		1,5	ПФ28-1			20,0	168,0	-	397,8	4,4	570,2
-9	2800	2,0 ÷ 3,0	ПФ32-1	ПК1-4	2	19,0	150,8	-	397,8	4,4	553,0
-10		3,5 ÷ 4,5	ПФ31-1			17,4	129,0	-	397,8	4,4	531,2
Ф203-1	1300	1,5	ПФ32-2	ПГ1-1	2	11,1	150,8	-	289,6	4,4	444,8
-2		2,0 ÷ 4,5	ПФ31-1			9,5	129,0	-	289,6	4,4	423,0
-3	1600	1,5	ПФ32-1	ПГ1-2	2	12,9	150,8	-	318,8	4,4	474,0
-4		2,0 ÷ 4,5	ПФ31-1			11,3	129,0	-	318,8	4,4	452,2
-5	2200	1,5	ПФ28-1	ПГ1-3	2	17,3	168,0	-	373,0	4,4	545,4
-6		2,0 ÷ 3,0	ПФ32-1			16,3	150,8	-	373,0	4,4	528,2
-7	2800	3,5 ÷ 4,5	ПФ31-1	ПГ1-4	2	14,7	129,0	-	373,0	4,4	506,4
-8		1,5	ПФ28-1			20,8	168,0	-	427,0	4,4	599,4
-9	2800	2,0 ÷ 3,0	ПФ32-1	ПГ1-4	2	19,8	150,8	-	427,0	4,4	582,2
-10		3,5 ÷ 4,5	ПФ31-1			18,2	129,0	-	427,0	4,4	560,4
Ф204-1	1300	1,5	ПФ28-1	ПГ1-1	2	12,1	168,0	-	289,6	4,4	462,0
-2		2,0	ПФ32-1			11,1	150,8	-	289,6	4,4	444,8
-3	1600	2,5 ÷ 4,5	ПФ31-1	ПГ1-2	2	9,5	129,0	-	289,6	4,4	423,0
-4		1,5	ПФ28-1			13,9	168,0	-	318,8	4,4	491,2
-5	2200	2,0	ПФ32-1	ПГ1-3	2	12,9	150,8	-	318,8	4,4	474,0
-6		2,5 ÷ 4,5	ПФ31-1			11,3	129,0	-	452,2	4,4	452,2
-7	2800	1,5	ПФ47-1	ПГ1-4	2	18,0	346,0	-	379,0	4,4	723,4
-8		2,0	ПФ28-1			17,3	168,0	-	379,0	4,4	545,4
-9	2800	2,5 ÷ 4,5	ПФ32-1	ПГ1-3	2	16,3	150,8	-	379,0	4,4	528,2

МАРКА ФУНДАМЕНТА	ПАРАМЕТРЫ		МАРКА ФУНДАМЕНТНОЙ ПЛИТЫ	ПОДКОЛОННИК МАРКА ПОДКОЛОННИКА	КОЛ.	РАСХОД МАТЕРИАЛОВ					
	ЗАГЛУБЛЕНИЕ, мм	РАСЧЕТНОЕ ДАВЛЕНИЕ НА ОСНОВАНИЕ, R кгс/см <sup>2</sup>				БЕТОН МАРКИ М150, м <sup>3</sup>	АРМАТУРА, КГ			ПРОКАТ, КГ	ИТОГО
							КЛАССА				
							А-III	А-II	А-I		
Ф204-10	2800	1,5	ПФ48-1	ПГ1-4	2	22,8	417,5	-	427,0	4,4	848,9
-11		2,0	ПФ28-1			20,8	168,0	-	427,0	4,4	599,4
-12	2800	2,5 ÷ 4,5	ПФ32-1	ПГ1-4	2	19,8	150,8	-	427,0	4,4	582,2
Ф205-1		1,5	ПФ31*-2			7,9	149,8	-	134,2	2,2	286,2
-2	1300	2,0 ÷ 3,0	ПФ30*-2	ПК2-1	1	7,1	124,9	-	134,2	2,2	261,3
-3		3,5 ÷ 4,5	ПФ23*-1			6,2	62,0	-	134,2	2,2	198,4
-4	1600	1,5	ПФ31*-2	ПК2-2	1	8,6	149,8	-	148,0	2,2	300,0
-5		2,0 ÷ 3,0	ПФ30*-2			7,8	124,9	-	148,0	2,2	275,2
-6	2800	3,5 ÷ 4,5	ПФ23*-1	ПК2-2	1	6,9	62,0	-	148,0	2,2	212,2
-7		1,5	ПФ31*-2			10,1	149,8	-	173,5	2,2	325,5
-8	2200	2,0 ÷ 3,0	ПФ30*-2	ПК2-3	1	9,3	124,9	-	173,5	2,2	300,6
-9		3,5 ÷ 4,5	ПФ29*-2			8,3	106,0	-	173,5	2,2	281,7
-10	2800	1,5	ПФ31*-2	ПК2-4	1	11,7	149,8	-	198,9	2,2	350,9
-11		2,0 ÷ 3,0	ПФ30*-2			10,9	124,9	-	198,9	2,2	326,0
-12	2800	3,5 ÷ 4,5	ПФ29*-2	ПК2-4	1	9,9	106,0	-	198,9	2,2	307,1

№ ПОДА. ПОДПИСЬ И ДАТА ВЗЯТ. РИВ. №

МАРКА ФУНДАМЕНТА	ПАРАМЕТРЫ		МАРКА ПОДКОЛОДНИК ПЛИТЫ	МАРКА ПОДКОЛОДНИКА	КОЛ.	РАСХОД МАТЕРИАЛОВ					
	ЗАГЛУБЛЕНИЕ, мм	РАСЧЕТНОЕ ДАВЛЕНИЕ НА ОСНОВАНИЕ R, кгс/см²				БЕТОН МАРКА М150, м³	АРМАТУРА, КГ			ПРОКАТ, КГ	Итого
							АIII	АII	АI		
Ф 206-1	1,5	ПФ30-2				7,0	124,9	—		2,2	271,9
-2	1300	2,0	ПФ29-2	ПГ1-1	1	6,0	106,0	—	144,8	2,2	253,0
-3		2,5+4,5	ПФ23-1			6,1	62,0	—			209,0
-4		1,5	ПФ30-2			7,8	124,9	—			286,5
-5	1600	2,0	ПФ29-2	ПГ1-2	1	6,8	106,0	—	159,4	2,2	267,6
-6		2,5+4,5	ПФ23-1			6,9	62,0	—			223,6
-7		1,5	ПФ30-1			9,6	104,9	—			293,6
-8	2200	2,0	ПФ30-2	ПГ1-3	1	9,6	124,9	—	186,5	2,2	313,6
-9		2,5+4,5	ПФ23-1			8,7	62,0	—			250,7
-10		1,5; 2,0	ПФ30-2			11,3	124,9	—			340,6
-11	2800	2,5+4,5	ПФ23-1	ПГ1-4	1	10,4	62,0	—	213,5	2,2	277,7
Ф 207-1		1,5	ПФ27-1			6,4	104,9				170,7
-2	1300	2,0+3,0	ПФ11-2	ПБ2-1-1	1	3,7	62,1	28,6	35,0	2,2	127,9
-3		3,5+4,5	ПФ25-2			2,9	45,0				110,8

МАРКА ФУНДАМЕНТА	ПАРАМЕТРЫ		МАРКА ФУНДАМЕНТНОЙ ПЛИТЫ	МАРКА ПОДКОЛОДНИКА	КОЛ.	РАСХОД МАТЕРИАЛОВ					
	ЗАГЛУБЛЕНИЕ, мм	РАСЧЕТНОЕ ДАВЛЕНИЕ НА ОСНОВАНИЕ R, кгс/см²				БЕТОН МАРКА М150, м³	АРМАТУРА, КГ			ПРОКАТ, КГ	Итого
							АIII	АII	АI		
Ф 207-4		1,5	ПФ27-1			6,7	104,9				179,2
-5	1600	2,0+3,0	ПФ11-2	ПБ2-2-1	1	4,0	62,1	19,2	52,9	2,2	136,4
-6		3,5+4,5	ПФ25-2			3,2	45,0				119,3
-7		1,5	ПФ27-1			7,3	104,9				195,0
-8		2,0	ПФ26-2	ПБ2-3-1	1	6,0	77,9				168,0
-9	2200	2,5; 3,0	ПФ11-2			4,6	62,1	46,2	41,7	2,2	152,2
-10		3,5+4,5	ПФ9-3			4,0	61,2				151,3
-11		1,5	ПФ27-1			8,0	104,9				210,7
-12		2,0	ПФ26-3	ПБ2-4-1	1	6,7	90,1	31,2	72,4	2,2	195,9
-13	2800	2,5; 3,0	ПФ11-2			5,3	62,1				167,9
-14		3,5+4,5	ПФ9-3			4,7	61,2				167,0

МАРКА ФУНДА- МЕНТА	ПАРАМЕТРЫ		МАРКА ФУНДАМЕНТ- НОЙ ПЛИТЫ	МАРКА ПОДКОЛО- НИКА	РАСХОД МАТЕРИАЛОВ					
	ЗАГЛУБЛЕ- НИЕ, ММ	РАСЧЕТНОЕ ДАВЛЕНИЕ НА ОСНОВАНИЕ R КГС/СМ <sup>2</sup>			БЕТОН МАРКИ М150, М <sup>3</sup>	СТАЛЬ, КГ			Итого	
						АРМАТУРА КЛАССА		ИЗДЕЛИЕ ЗАКЛАДНОЕ		
			А-III	А-I						
ФС1-1	1300	1,5 ÷ 4,5	ПФ35-1	ПН1-1-1	7,5	254,8	12,8	324,4		
-2	1600			ПН1-2-1	7,9	278,8	348,4			
-3	2200			ПФ46-1	ПН1-3-1	5,7	267,4	16,0	56,8	340,2
-4	2800				ПН1-4-1	5,6	315,4	19,2	391,4	
ФС2-1	1300		ПФ35-1	ПН1-1-2	7,5	254,8	12,8	93,6	361,2	
-2	1600			ПН1-2-2	7,9	278,8	385,2			
-3	2200			ПФ46-1	ПН1-3-2	5,7	267,4	16,0	377,0	
-4	2800				ПН1-4-2	6,6	315,4	19,2	428,2	
ФС3-1	1300		ПФ34-1	ПН1-1-3	10,5	303,0	12,8	144,8	460,6	
-2	1600			ПН1-2-3	10,9	327,0	484,6			
-3	2200			ПФ35-1	ПН1-3-3	8,8	322,0	16,0	482,8	
-4	2800				ПН1-4-3	9,7	370,0	19,2	534,0	
ФС4-1	1300		ПФ37-1	ПН1-1-4	12,4	344,5	12,8	209,6	566,9	
-2	1600			ПН1-2-4	12,8	368,5	590,9			
-3	2200			ПФ34-1	ПН1-3-4	11,8	370,2	16,0	209,6	595,8
-4	2800				ПН1-4-4	12,7	418,2	19,2	209,6	647,0
ФС5-1	1300		ПФ35-1	ПН2-1-1	7,5	254,8	12,8	144,8	412,4	
-2	1600			ПН2-2-1	7,9	278,8	144,8	436,4		
-3	2200			ПФ46-1	ПН2-3-1	5,7	267,4	16,0	428,2	
-4	2800				ПН2-4-1	6,6	315,4	19,2	479,4	
ФС6-1	1300	ПФ37-1	ПН2-1-1	12,4	344,5	12,8	144,8	502,1		
-2	1600		ПН2-2-1	12,8	368,5	526,1				
-3	2200		ПФ34-1	ПН2-3-1	11,8	370,2	16,0	531,0		
-4	2800			ПН2-4-1	12,7	418,2	19,2	582,2		
ФС1-1	1300	ПФ37-1	ПН2-1-2	12,4	344,5	12,8	209,6	566,9		
-2	1600		ПН2-2-2	12,8	368,5	590,9				
-3	2200		ПФ34-1	ПН2-3-2	11,8	370,2	16,0	595,8		
-4	2800			ПН2-4-2	12,7	418,2	19,2	647,0		

МАРКА ФУНДА- МЕНТА	ПАРАМЕТРЫ		МАРКА ФУНДАМЕНТ- НОЙ ПЛИТЫ	МАРКА ПОДКОЛО- НИКА	РАСХОД МАТЕРИАЛОВ				
	ЗАГЛУБЛЕ- НИЕ, ММ	РАСЧЕТНОЕ ДАВЛЕНИЕ НА ОСНОВАНИЕ R КГС/СМ <sup>2</sup>			БЕТОН МАРКИ М150, М <sup>3</sup>	СТАЛЬ, КГ			Итого
						АРМАТУРА КЛАССА		ИЗДЕЛИЕ ЗАКЛАДНОЕ	
			А-III	А-I					
ФС8-1	1300	1,5 ÷ 4,5	ПФ39-1	ПН2-1-2	15,4	399,6	12,8	209,6	622,0
-2	1600			ПН2-2-2	15,8	423,6	646,0		
-3	2200			ПФ34-1	ПН2-3-2	11,8	370,2	16,0	595,8
-4	2800				ПН2-4-2	12,7	418,2	19,2	647,0
ФС9-1	1300		ПФ39-1	ПН2-1-3	15,4	399,6	12,8	419,2	831,6
-2	1600			ПН2-2-3	15,8	423,6	855,6		
-3	2200			ПФ34-1	ПН2-3-3	11,8	370,2	16,0	805,4
-4	2800				ПН2-4-3	12,7	418,2	19,2	856,6
ФС10-1	1300		ПФ37-1	ПН3-1-1	13,0	317,3	16,0	140,8	474,1
-2	1600			ПН3-2-1	13,7	336,8	493,3		
-3	2200			ПФ34-1	ПН3-3-1	13,1	327,0	20,0	487,8
-4	2800				ПН3-4-1	14,4	359,0	24,0	523,8
ФС11-1	1300		ПФ36-1	ПН3-1-1	16,6	382,6	16,0	140,8	539,4
-2	1600			ПН3-2-1	17,3	401,8	558,6		
-3	2200			ПФ37-1	ПН3-3-1	15,0	368,5	20,0	529,3
-4	2800				ПН3-4-1	16,3	400,5	24,0	565,3
ФС12-1	1300		ПФ39-1	ПН3-1-2	16,0	372,4	16,0	150,4	538,8
-2	1600			ПН3-2-2	16,7	391,6	558,0		
-3	2200			ПФ37-1	ПН3-3-2	15,0	368,5	20,0	538,9
-4	2800				ПН3-4-2	16,3	400,5	24,0	574,9

Изм. № года, Подпись и дата

ИЗЧ. ОТА	БРДСКИЙ					3.015-8/84.0-17		
И. КОМТР.	ЗОРИН					ТАБЛИЦА ДЛЯ ПОДБОРА СОСТАВ- НЫХ ЭЛЕМЕНТОВ ФУНДАМЕНТА (ПЛИТА ФУНДАМЕНТАЛЬНАЯ И ПОДКО- ЛОНИК) ПОД СТАЛЬНЫЕ ОПОРЫ		
ГЛ. КОМСТР.	ЗОРИН					СТАЛЬ	ЛИСТ	ЛИСТОВ
РУК. ГР.	СВЯРЬ					Р	1	5
СТ. ИНЖ.	БЕДНЯНСКАЯ					ГОССТРОЙ СССР, ХАРЬКОВСКИЙ ПРОМСТРОЙНИИПРОЕКТ		
ТЕХНИК	ЛЮБИМЕНКО	Л						

МАРКА ФУНДАМЕНТА	ПАРАМЕТРЫ		МАРКА ФУНДАМЕНТНОЙ ПЛИТЫ	МАРКА ПОДКОЛОНИКА	РАСХОД МАТЕРИАЛОВ					Итого	МАРКА ФУНДАМЕНТА	ПАРАМЕТРЫ		МАРКА ФУНДАМЕНТНОЙ ПЛИТЫ	МАРКА ПОДКОЛОНИКА	РАСХОД МАТЕРИАЛОВ					Итого		
	ЗАГЛУБЛЕНИЕ, мм	РАСЧЕТНОЕ ДАВЛЕНИЕ НА ОСНОВАНИЕ R кгс/см <sup>2</sup>			БЕТОН М150, м <sup>3</sup>	СТАЛЬ, КГ		ПРОКАТ КГ ВСТЗ КЛ2 -6x60	ИЗДЕЛИЕ ЗАКЛАДНОЕ			МАРКА ФУНДАМЕНТА	ЗАГЛУБЛЕНИЕ, мм			РАСЧЕТНОЕ ДАВЛЕНИЕ НА ОСНОВАНИЕ R кгс/см <sup>2</sup>	БЕТОН М150, м <sup>3</sup>	СТАЛЬ, КГ		ПРОКАТ КГ ВСТЗ КЛ2 -6x60		ИЗДЕЛИЕ ЗАКЛАДНОЕ	Итого
						АРМАТУРА КЛАССА А-III	А-I											АРМАТУРА КЛАССА А-III	А-I				
ФС13-1	1300	1,5 ÷ 4,5	ПФ47-1	ПН5-1-1	19,0	605,2	48,6	9,0	244,8	907,6	ФС19-1	1300	ПФ39-1	ПН4-1-2	16,0	372,4	16,0	244,8	633,2				
- 2	1600			ПН5-2-1	19,9	655,6	958,0			- 2		1600		ПН4-2-2	16,7	391,6			652,4				
- 3	2200			ПФ39-1	ПН5-3-1	19,3	706,8			60,8		- 3		2200	ПН4-3-2	18,0			423,6	20,0	-	244,8	688,4
- 4	2800				ПН5-4-1	21,0	814,8			73,0		- 4		2800		ПН4-4-2			19,3	455,6	24,0	724,4	
ФС14-1	1300		1,5 ÷ 4,5	ПФ35-1	ПН4-1-1	16,6	382,6	16,0	-	150,4	549,0	ФС20-1	1300	ПФ47-1	ПН4-1-2	18,3	429,2	16,0	-	393,6	690,0		
- 2	1600				ПН4-2-1	17,3	401,8	568,2			- 2		1600		ПН4-2-2	19,0	448,4	709,2					
- 3	2200			ПФ37-1	ПН4-3-1	15,0	368,5	20,0	- 3	2200	ПН4-3-2	18,6	433,8	20,0	-	393,6	698,6						
- 4	2800				ПН4-4-1	16,3	400,5	24,0	- 4	2800		ПН4-4-2	19,9	465,8			24,0	734,6					
ФС15-1	1300			1,5 ÷ 4,5	ПФ39-1	ПН6-1-1	16,7	498,0	32,6	244,8	784,4	ФС21-1	1300	ПФ47-1	ПН4-1-3	18,3	429,2	16,0	-	393,6	838,8		
- 2	1600					ПН6-2-1	17,6	541,2			827,6		- 2		1600	ПН4-2-3	19,0	448,4			858,0		
- 3	2200				ПФ39-1	ПН6-3-1	19,3	627,6	40,8	- 3	2200	ПН4-3-3	18,6	433,8	20,0	-	393,6	847,4					
- 4	2800					ПН6-4-1	21,0	714,0	49,0	- 4	2800		ПН4-4-3	19,9	465,8			24,0	883,4				
ФС16-1	1300				1,5 ÷ 4,5	ПФ47-1	ПН5-1-2	19,0	605,2	48,6	9,0	555,2	1218,0	ФС22-1	1300	ПФ48-1	ПН5-1-3	23,0	676,7	48,6	-	244,8	1127,9
- 2	1600						ПН5-2-2	19,9	655,6	1268,4			- 2		1600		ПН5-2-3	23,9	727,1	1178,3			
- 3	2200					ПФ36-1	ПН5-3-2	19,9	717,0	60,8	- 3	2200	ПН5-3-3	21,6	763,6	60,8	-	244,8	1227,0				
- 4	2800						ПН5-4-2	21,6	825,0	73,0	- 4	2800		ПН5-4-3	23,3	871,6			73,0	1347,2			
ФС17-1	1300	1,5 ÷ 4,5				ПФ47-1	ПН5-1-1	19,0	605,2	48,6	244,8	907,6	ФС23-1	1300	ПФ48-1	ПН6-1-1	23,0	626,3	32,6	-	244,8	912,7	
- 2	1600						ПН5-2-1	19,9	655,6	958,0		- 2		1600		ПН6-2-1	23,9	669,5	955,9				
- 3	2200					ПФ36-1	ПН5-3-1	19,9	717,0	60,8	- 3	2200	ПН6-3-1	19,3	627,6	40,8	-	244,8	922,2				
- 4	2800						ПН5-4-1	21,6	825,0	73,0	- 4	2800		ПН6-4-1	21,0	714,0			49,0	1076,8			
ФС18-1	1300		1,5 ÷ 4,5			ПФ39-1	ПН4-1-1	16,0	372,4	16,0	-	150,4	538,8	ФС24-1	1300	ПФ48-1	ПН6-1-2	23,0	626,3	32,6	-	555,2	1223,1
- 2	1600						ПН4-2-1	16,7	391,6	558,0			- 2		1600		ПН6-2-2	23,9	669,5	1266,3			
- 3	2200					ПФ39-1	ПН4-3-1	18,0	423,6	20,0	- 3	2200	ПН6-3-2	21,6	684,4	40,8	-	555,2	1289,4				
- 4	2800						ПН4-4-1	19,3	455,6	24,0	- 4	2800		ПН6-4-2	23,3	770,8			49,0	1384,0			

3.015-8/84.0-17

Лист  
2

МАРКА ФУНДАМЕНТА	ПАРАМЕТРЫ		МАРКА ФУНДАМЕНТНОЙ ПЛИТЫ	МАРКА ПОДКОЛОНИКА	РАСХОД МАТЕРИАЛОВ					Итого	МАРКА ФУНДАМЕНТА	ПАРАМЕТРЫ		МАРКА ФУНДАМЕНТНОЙ ПЛИТЫ	МАРКА ПОДКОЛОНИКА	РАСХОД МАТЕРИАЛОВ					Итого		
	ЗАГЛУБЛЕНИЕ, мм	РАСЧЕТНОЕ ДАВЛЕНИЕ НА ОСНОВАНИЕ, R кгс/см <sup>2</sup>			БЕТОН МАРКИ М150, м <sup>3</sup>	СТАЛЬ, КГ		ПРОКАТ, КГ В СТЗ КЛЗ -Б*60	ИЗДЕЛИЕ ЗАКЛАДНОЕ			ЗАГЛУБЛЕНИЕ, мм	РАСЧЕТНОЕ ДАВЛЕНИЕ НА ОСНОВАНИЕ, R кгс/см <sup>2</sup>			БЕТОН МАРКИ М150, м <sup>3</sup>	СТАЛЬ, КГ		ПРОКАТ, КГ В СТЗ КЛЗ -Б*60	ИЗДЕЛИЕ ЗАКЛАДНОЕ			
						АРМАТУРА КЛАССА А-III	А-I										АРМАТУРА КЛАССА А-III	А-I					
ФС25-1	1300	1,5 ÷ 4,5	ПФ49-1	ПН5-1-1	30,8	736,1	48,6	244,8	1038,5	ФС31-1	1300	ПФ34-1	ПН-1-3	10,5	303,0	12,8	144,8	460,6					
-2	1600			ПН5-2-1	31,7	786,5					48,6		1088,9	-2	1600	ПН-2-3			10,9	327,0	484,6		
-3	2200			ПФ48-1	ПН5-3-1	25,6					835,1		60,8	1149,7	-3	2200			ПН1-3-3	8,8	322,0	16,0	482,8
-4	2800				ПН5-4-1	27,3					943,1		73,0	1269,9	-4	2800				ПН1-4-3	9,7	370,0	19,2
ФС26-1	1300		1,5 ÷ 4,5	ПФ49-1	ПН5-1-4	30,8	736,1	48,6	949,6	1743,3	ФС32-1	1300	ПФ36*-1	ПН1-1-5	16,0	409,8	12,8	187,2	609,8				
-2	1600				ПН5-2-4	31,7	786,5					48,6		1793,7	-2	1600				ПН1-2-5	16,4	433,8	633,8
-3	2200			ПФ48-1	ПН5-3-4	25,6	835,1	60,8	1854,5	-3	2200	ПН1-3-5	11,8	370,2	16,0	573,4							
-4	2800				ПН5-4-4	27,3	943,1	73,0	1974,7	-4	2800		ПН1-4-5	12,7	418,2	19,2	624,6						
ФС27-1	1300			1,5 ÷ 4,5	ПФ48-1	ПН6-1-3	23,0	626,3	32,6	9,0	1061,5	ФС33-1	1300	ПФ36*-1	ПН1-1-6	16,0	409,8	12,8	289,6	712,2			
-2	1600					ПН6-2-3	23,9	669,5					32,6		1104,7	-2	1600				ПН1-2-6	16,4	433,8
-3	2200				ПФ47-1	ПН6-3-3	21,6	684,4	40,8	1127,8	-3	2200	ПН1-3-6	11,8	370,2	16,0	675,8						
-4	2800					ПН6-4-3	23,3	770,8	49,0	1222,4	-4	2800		ПН1-4-6	12,7	418,2	19,2	727,0					
ФС28-1	1300				1,5 ÷ 4,5	ПФ49-1	ПН6-1-3	30,8	685,7	32,6	393,6	1120,9	ФС34-1	1300	ПФ36*-1	ПН1-1-7	16,0	409,8	12,8	419,2	841,8		
-2	1600						ПН6-2-3	31,7	728,9					32,6		1164,1	-2	1600				ПН1-2-7	16,4
-3	2200					ПФ48-1	ПН6-3-3	25,6	755,9	40,8	1199,3	-3	2200	ПН1-3-7	11,8	370,2	16,0	805,4					
-4	2800						ПН6-4-3	27,3	842,3	49,0	1293,9	-4	2300		ПН1-4-7	12,7	418,2	19,2	856,6				
ФС29-1	1300	1,5 ÷ 4,5				ПФ49-1	ПН6-1-2	30,8	685,7	32,6	555,2	1282,5	ФС35-1	1300	ПФ36*-1	ПН1-1-7	16,0	409,8	12,8	419,2	841,8		
-2	1600						ПН6-2-2	31,7	728,9					32,6		1325,7	-2	1600				ПН1-2-7	16,4
-3	2200					ПФ48-1	ПН6-3-2	25,6	755,9	40,8	1360,9	-3	2200	ПН1-3-7	13,7	411,7	16,0	846,9					
-4	2800						ПН6-4-2	27,3	842,3	49,0	1455,5	-4	2800		ПН1-4-7	14,6	459,7	19,2	898,1				
ФС30-1	1300		1,5 ÷ 4,5			ПФ34-1	ПН1-1-2	10,5	303,0	12,8	93,6	409,4			ПФ37-1	ПН1-3-7	13,7	411,7	16,0				
-2	1600						ПН1-2-2	10,9	327,0	12,8						433,4							
-3	2200					ПФ35-1	ПН1-3-2	8,8	322,0	16,0	431,6												
-4	2800						ПН1-4-2	9,7	370,0	19,2	482,8												

Инв. № подл. Подпись и дата

Фзпг. инв. №

МАРКА ФУНДАМЕНТА	ПАРАМЕТРЫ		МАРКА ФУНДАМЕНТНОЙ ПЛИТЫ	МАРКА ПОДКОЛОНЫ	РАСХОД МАТЕРИАЛОВ					Итого	МАРКА ФУНДАМЕНТА	ПАРАМЕТРЫ		МАРКА ФУНДАМЕНТНОЙ ПЛИТЫ	МАРКА ПОДКОЛОНЫ	РАСХОД МАТЕРИАЛОВ					Итого					
	ЗАГЛУБЛЕНИЕ, мм	РАСЧЕТНОЕ ДАВЛЕНИЕ НА ОСНОВАНИИ R, кгс/см <sup>2</sup>			БЕТОН МАРКА М150, м <sup>3</sup>	СТАЛЬ, кг		ПРОКАТ, кг	ИТОГО			ЗАГЛУБЛЕНИЕ, мм	РАСЧЕТНОЕ ДАВЛЕНИЕ НА ОСНОВАНИИ R, кгс/см <sup>2</sup>			БЕТОН МАРКА М150, м <sup>3</sup>	СТАЛЬ, кг		ПРОКАТ, кг	ИТОГО						
						АРМАТУРА КЛАССА А-III	А-I										А-III	А-I								
ФС36-1	1300	1,5 ÷ 4,5	ПФ36*-1	ПН2-1-4	16,0	409,8	289,6	712,2	-	ФС42-1	1300	ПФ38*-1	ПН5-1-1	21,2	634,0	244,8	936,4									
-2	1600				16,4	433,8								12,8	736,2			-2	1600	ПН5-2-1	22,1	684,4	48,6	986,8		
-3	2200				13,7	411,7								16,0	717,3			-3	2200	ПН5-3-1	19,3	706,8	60,8	1021,4		
-4	2800				14,6	459,7								19,2	768,5			-4	2800	ПН5-4-1	21,0	814,8	73,0	1141,6		
ФС37-1	1300		1,5 ÷ 4,5	ПФ36*-1	ПН2-1-3	16,0	409,8	419,2	841,8	-	ФС43-1	1300	ПФ40-1	ПН5-1-3	28,4	661,6	393,6	1112,8								
-2	1600					16,4	433,8								12,8	865,8			-2	1600	ПН5-2-3	29,3	712,0	48,6	1163,2	
-3	2200					13,7	411,7								16,0	846,9			-3	2200	ПН5-3-3	23,8	792,4	60,8	1255,8	
-4	2800					14,6	459,7								19,2	898,1			-4	2800	ПН5-4-3	25,5	900,4	73,0	1376,0	
ФС38-1	1300			1,5 ÷ 4,5	ПФ38-1	ПН2-1-3	19,9	485,2	-	917,2	-	ФС44-1	1300	ПФ38-1	ПН6-1-1	21,2	583,6	244,8	870,0							
-2	1600						20,3	509,2								12,8	941,2			-2	1600	ПН6-2-1	22,1	626,8	32,6	913,2
-3	2200						16,7	466,8								16,0	902,0			-3	2200	ПН6-3-1	19,9	637,8	40,8	932,4
-4	2800						17,6	514,8								19,2	953,2			-4	2800	ПН6-4-1	21,6	724,2	49,0	1027,0
ФС39-1	1300	1,5 ÷ 4,5			ПФ39-1	ПН3-1-1	16,0	372,4	140,8	529,2	-	ФС45-1	1300	ПФ38-1	ПН6-1-3	21,2	583,6	393,6	1018,8							
-2	1600						16,7	391,6								16,0	548,4			-2	1600	ПН6-2-3	22,1	626,8	32,6	1062,0
-3	2200						13,1	327,0								20,0	487,8			-3	2200	ПН6-3-3	19,9	637,8	40,8	1081,2
-4	2800						14,4	359,0								24,0	523,8			-4	2800	ПН6-4-3	21,6	724,2	49,0	1175,8
ФС40-1	1300		1,5 ÷ 4,5		ПФ36-1	ПН5-1-5	17,3	558,6	9,0	757,0	-	ФС46-1	1300	ПФ36-1*	ПН6-1-3	28,4	611,2	393,6	1046,6							
-2	1600						18,2	609,0								48,6	807,4			-2	1600	ПН6-2-3	29,3	654,4	32,8	1089,8
-3	2200						16,3	651,7								60,8	862,3			-3	2200	ПН6-3-3	23,8	713,2	40,8	1156,6
-4	2800						18,0	759,7								73,0	922,5			-4	2800	ПН6-4-3	25,5	799,6	49,0	1251,2
ФС41-1	1300			1,5 ÷ 4,5	ПФ36-1	ПН5-1-1	17,3	558,6	244,8	861,0	-	-	-	ПФ38-1	ПН6-1-3	28,4	611,2	393,6	1046,6							
-2	1600						18,2	609,0								48,6	911,4			-2	1600	ПН6-2-3	29,3	654,4	32,8	1089,8
-3	2200						16,3	651,7								60,8	966,3			-3	2200	ПН6-3-3	23,8	713,2	40,8	1156,6
-4	2800						18,0	759,7								73,0	1026,5			-4	2800	ПН6-4-3	25,5	799,6	49,0	1251,2

МАРКА ФУНДАМЕНТА	ПАРАМЕТРЫ		МАРКА ФУНДАМЕНТНОЙ ПЛИТЫ	МАРКА ПОДКОЛОДНИКА	РАСХОД МАТЕРИАЛОВ					Итого	МАРКА ФУНДАМЕНТА	ПАРАМЕТРЫ		МАРКА ФУНДАМЕНТНОЙ ПЛИТЫ	МАРКА ПОДКОЛОДНИКА	РАСХОД МАТЕРИАЛОВ					Итого						
	ЗАГЛУБЛЕНИЕ, мм	РАСЧЕТНОЕ ДАВЛЕНИЕ НА ОСНОВАНИЕ, R кгс/см <sup>2</sup>			БЕТОН М150, м <sup>3</sup>	СТАЛЬ, кг		ПРОКАТ, кг	ИЗДЕЛИЕ ЗАКЛАДНОЕ			БЕТОН М150, м <sup>3</sup>	СТАЛЬ, кг			ПРОКАТ, кг	ИЗДЕЛИЕ ЗАКЛАДНОЕ	БЕТОН М150, м <sup>3</sup>	СТАЛЬ, кг			ПРОКАТ, кг	ИЗДЕЛИЕ ЗАКЛАДНОЕ				
						АРМАТУРА КЛАССА							ВСТЗ КП 2						АРМАТУРА КЛАССА					ВСТЗ КП 2			
						A-III	A-I												A-III	A-I							
ФС47-1	1300	1,5 ÷ 4,5	ПФ41-1	ПН5-1-4	30,6	732,9	48,6	949,6	1740,1	ФС53-1	1300	ПФ42-1	ПН6-1-2	34,9	730,2	32,6	555,2	1327,0									
-2	1600				31,5	783,3								-2	1600				ПН6-2-2	35,8	773,4	1370,2					
-3	2200				23,8	792,4								60,8	-3				2200	ПН6-3-2	31,0	740,8	40,8	1345,8			
-4	2800				25,5	900,4								73,0	-4				2800	ПН6-4-2	32,8	827,2	49,0	1440,4			
ФС48-1	1300		1,5 ÷ 4,5	ПФ41-1	ПН6-1-3	30,6	682,5	32,6	393,6	1117,7	ФС54-1	1300	ПФ42-1	ПН6-1-2	34,9	730,2	32,6	555,2	1327,0								
-2	1600					31,5	725,7								-2	1600				ПН6-2-2	35,8	773,4	1370,2				
-3	2200					23,8	713,2								40,8	-3				2200	ПН6-3-2	33,2	812,1	40,8	1417,1		
-4	2800					25,5	799,6								49,0	-4				2800	ПН6-4-2	35,0	898,5	49,0	1511,7		
ФС49-1	1300			1,5 ÷ 4,5	ПФ41-1	ПН6-1-2	30,6	682,5	32,6	9,0	555,2	ФС55-1	1300	ПФ44*-1	ПН5-1-4	48,0	897,3	48,6	9,0	1904,5							
-2	1600						31,5	725,7								-2	1600				ПН5-2-4	48,8	947,7	48,6	1954,9		
-3	2200						23,8	713,2								40,8	-3				2200	ПН5-3-4	33,2	891,3	60,8	1910,7	
-4	2800						25,5	799,6								49,0	-4				2800	ПН5-4-4	35,0	999,3	73,0	2030,9	
ФС50-1	1300				1,5 ÷ 4,5	ПФ42-1	ПН5-1-2	34,9	780,6	48,6	9,0	555,2	ФС56-1	1300	ПФ45-1	ПН5-1-4	51,2	954,0	48,6	9,0	1961,2						
-2	1600							35,8	831,6								-2	1600				ПН5-2-4	52,0	1004,4	48,6	2011,6	
-3	2200							31,0	820,0								60,8	-3				2200	ПН5-3-4	37,5	939,0	60,8	1958,4
-4	2800							32,8	928,0								73,0	-4				2800	ПН5-4-4	39,3	1047,0	73,0	2078,6
ФС51-1	1300	1,5 ÷ 4,5				ПФ42-1	ПН5-1-4	34,9	780,6	48,6	9,0	555,2	ФС57-1	1300	ПФ44-1	ПН6-1-4	48,0	846,9	32,6	9,0	1838,1						
-2	1600							35,8	831,0								-2	1600				ПН6-2-4	48,8	890,1	32,6	1881,3	
-3	2200							31,0	820,0								60,8	-3				2200	ПН6-3-4	37,5	859,8	40,8	1859,2
-4	2800							32,8	928,0								73,0	-4				2800	ПН6-4-4	39,3	946,2	49,0	1953,8
ФС52-1	1300		1,5 ÷ 4,5			ПФ43-1	ПН5-1-4	35,9	821,1	48,6	9,0	555,2	ФС57-1	1300	ПФ42-1	ПН6-3-4	37,5	859,8	40,8	9,0	1859,2						
-2	1600							36,8	871,5								-2	1600				ПН6-4-4	39,3	946,2	49,0	1953,8	
-3	2200							33,2	891,3								60,8	-3				2200					
-4	2800							35,0	999,3								73,0	-4				2800					

№ по подл. Подпись и дата. Взмн. н.в.н.п.