

Т ОЛОВЕ СТРОИТЕЛЬНЫЕ КОНСТРУКЦИИ, ИЗДЕЛИЯ  
И УЗЛЫ

СЕРИЯ 1.020-1/87

КОНСТРУКЦИИ КАРКАСА МЕЖВИДОВОГО ПРИМЕНЕНИЯ  
ДЛЯ МНОГОЭТАЖНЫХ ОБЩЕСТВЕННЫХ ЗДАНИЙ,  
ПРОИЗВОДСТВЕННЫХ И ВСПОМОГАТЕЛЬНЫХ ЗДАНИЙ  
ПРОМЫШЛЕННЫХ ПРЕДПРИЯТИЙ

ВЫПУСК 0-7

УКАЗАНИЯ ПО ЗАВОДСКОЙ ТЕХНОЛОГИИ  
ИЗГОТОВЛЕНИЯ ИЗДЕЛИЙ

Лх. 32830 Л. 1/75

ТИПОВЫЕ СТРОИТЕЛЬНЫЕ КОНСТРУКЦИИ, ИЗДЕЛИЯ  
И УЗЛЫ

СЕРИЯ 1.020-1/87



КОНСТРУКЦИИ КАРКАСА МЕЖВИДОВОГО ПРИМЕНЕНИЯ  
ДЛЯ МНОГОЭТАЖНЫХ ОБЩЕСТВЕННЫХ ЗДАНИЙ,  
ПРОИЗВОДСТВЕННЫХ И ВСПОМОГАТЕЛЬНЫХ ЗДАНИЙ  
ПРОМЫШЛЕННЫХ ПРЕДПРИЯТИЙ

ВЫПУСК 0-7

УКАЗАНИЯ ПО ЗАВОДСКОЙ ТЕХНОЛОГИИ  
ИЗГОТОВЛЕНИЯ ИЗДЕЛИЙ

РАЗРАБОТАНЫ  
ЦНИИЭП ТОРГОВО БЫТОВЫХ ЗДАНИЙ  
И ТУРИСТСКИХ КОМПЛЕКСОВ

ДИРЕКТОР ИНСТИТУТА  
НАЧАЛЬНИК ОТДЕЛА  
ГЛАВНЫЙ ТЕХНОЛОГ  
ГЛАВНЫЙ ПРОЕКТА

  
  
В.И. ЛОТКИНА  
Б.Н. БОЛЬНЮКОВА  
Г. КАЦ  
С. ШАЦ

УТВЕРЖДЕНЫ  
ГОССТРОЕМ СССР  
ПРОТОКОЛ  
12.12.90г. №АЧ-15

Вх. 32830 л.2

Обозначение	Наименование	Стр.
I.020-I/87.0-7 0	Содержание	2
I.020-I/87.0-7 I	Указания по заводской технологии изготовления изделий	3
	1. Общие положения	3
	2. Требования к материалам	6
	3. Организация производства	11
	4. Рекомендации по изготовлению арматурных каркасов. Общие требования	18
	5. Рекомендации по изготовлению закладных изделий	28
	6. Указания по подготовке форм, установке арматуры и закладных изделий	33
	7. Указания по формованию и тепловой обработке изделий. Формование линейных элементов	35
	8. Получение заводской готовности изделий	44
	9. Контроль качества и приемка готовых изделий	46
	10. Перевозка и складирование железобетонных изделий	49
	II. Требования к стальным формам	51
	12. Приложение 1	55
	13. Приложение 2	58
	14. Приложение 3	68

№ п/п	подпись и дата	взам. л/б.	Вх. 32830.3		
			I.020 -I/87.0-7 0		
Исполн.	И.И.И.	Над.	Швец	Разраб.	Горокова
Статья	Лист	Листов	СОДЕРЖАНИЕ		
Р		1			
ЦНИИЭП			Технология формы и технологии и т.д.		

## I. ОБЩИЕ ПОЛОЖЕНИЯ

I.1. Указания по заводской технологии изготовления изделий каркаса серии I.020-I/87 разработаны на основании Задания, утвержденного 14 апреля 1987 г. заместителем начальника Управления по строительству общественных зданий и сооружений Госгражданстрой.

I.2. Выпуск настоящих "Указаний" вызван:

- а) разработкой рабочих чертежей конструкций серии I.020-I/87;
- б) разработкой и выпуском новых нормативных документов;
- в) разработкой и внедрением нового серийного и нестандартного оборудования для изготовления железобетонных конструкций;

г) внедрением на передовых предприятиях строительной индустрии прогрессивных технологических процессов изготовления железобетонных конструкций.

I.3. Указания обобщают опыт организации, технологии изготовления колонн, ригелей, диафрагм жесткости с применением современного технологического оборудования.

I.4. Основными тенденциями в направлении совершенствования технологии изготовления конструкций серии I.020-I/87 следует считать:

- а) организацию специализированного заводского производства;
- б) выбор оптимального технологического метода изготовления конструкций;

*Вх. 32830 л. 4*

ИЗМ. ПОДА.	ВЗАИМ. ВЕД.							
	ПОДПИСЬ И ДАТА				I.020 -I/87. 0-7 I			
ИЗМ. ПОДА.	ИЗМ. ПОДА.	Нач. отд.	И.И.И.	И.И.И.	УКАЗАНИЯ ПО ЗАВОДСКОЙ ТЕХНОЛОГИИ ИЗГОТОВЛЕНИЯ ИЗДЕЛИЙ	Стадии Изст. Изготов.		
	ИЗМ. ПОДА.	И.И.И.	И.И.И.	И.И.И.		Р	1	72
	ИЗМ. ПОДА.	Разраб.	И.И.И.	И.И.И.		ЦНИИЭП ТОПОГРАФИЧЕСКО-КАДАСТРОВЫЙ ЦЕНТР УСЛ. СМ. 1:50000		

в) внедрение передовой технологии.

В результате обобщения опыта передовых предприятий строительной индустрии выработаны рекомендации по выбору технологии производства колонн, ригелей и диафрагм жесткости (см. табл. I).

Таблица I

Наименование изделий	Рекомендуемая технология
Колонны	Поточно-агрегатная, при длине изделий до 14,0 м Стендовая, при длине изделий свыше 14,0 м
Ригели	Поточно-агрегатная или полуконвейерная
Диафрагмы жесткости	Кассетная, при высоте изделий до 3,3 м Поточно-агрегатная, при высоте изделий свыше 3,3 м

I.5. Требования к материалам и технологическим режимам, регламентируемые действующими нормативными документами, в настоящих "Указаниях" приведены со ссылкой на соответствующие ГОСТы, СНиПы, инструкции и указания.

I.6. При организации производства по выпуску конструкций серии I.020-I/87 на предприятиях стройиндустрии должны быть разработаны технологические карты на основании настоящих "Указаний" и с учетом применяемых материалов, оборудования, оснастки и технологических режимов, уточненных заводской лабораторией.

*Вх. 32830.5*

I.020-I/87.0-7 I

ЛСТ

2

ИЗМ. ИЛИ	
ПОДПИСЬ И ДАТА	
ИМЯ, ПОДА.	

1.7. Класс точности и технологические допуски при изготовлении конструкций серии I.020-I/87 должны приниматься в соответствии с требованиями стандартов и технических условий на конкретные виды изделия, разработанные в соответствии с требованиями ГОСТ 21778-81, ГОСТ 21779-82, ГОСТ 21780-83 и ГОСТ 13015.0-83.

1.8. Перечень нормативных документов, на которые даны ссылки в "Указаниях", приведен в приложении 3.

№. подл.	подпись и дата	взам.иш

*Вх. 26830 л. 6*

I.020-I/87.0-7 I

ГОСТ  
8

## 2. ТРЕБОВАНИЯ К МАТЕРИАЛАМ

2.1. Заполнители для тяжелого бетона должны отвечать требованиям ГОСТ 10268-80, ГОСТ 8267-82, ГОСТ 8736-85, ГОСТ 8268-82, ГОСТ 10260-82.

Для бетона класса В 30 и выше применение гравия не рекомендуется. Наибольшую крупность щебня или гравия для изделий, указанных в п. 1.3, рекомендуется применять до 20 мм с содержанием фракций 5-10 мм - 45-60% и 10-20 мм - 40-55%.

2.2. Воду для приготовления бетонной смеси и поливки бетона в процессе твердения следует применять в соответствии с требованиями "Руководства по подбору составов тяжелого бетона" (НИИЭБ, 1979 г.).

2.3. При выборе материалов и подборе составов бетонной смеси необходимо руководствоваться требованиями "Руководства по подбору составов тяжелого бетона" (НИИЭБ, 1979 г.).

2.4. Требования к составу и плотности бетона для железобетонных конструкций, находящихся под воздействием агрессивных факторов, должны быть указаны в проекте привязки здания, согласно требованиям СНиП 2.03.11.85.

2.5. Цемент, применяемый для приготовления бетона, должен отвечать требованиям ГОСТ 10178-85

Примечание. Во всех случаях следует применять отдельные или комплексные добавки поверхностно-активных веществ, позволяющие улучшить свойства бетонной смеси и структуру затвердевшего бетона, далее экономия

*Вх. 32830 Л. 7*

I.020-I/87.0-7 I

ЛСТ

4

ВЗАИМО	
ПОДПИСЬ И ДАТА	
ИЗМ. ПОДА.	

цемента или ускоряющие твердение бетона. Выбор и назначение добавок следует производить в соответствии с требованиями "Руководства по применению химических добавок в бетоне" (НИИИЗ Госстроя СССР, М., Стройиздат, 1980 г.)

2.6. Прочность бетона (в проектном возрасте, передаточная и отпускная) должна соответствовать требуемой, назначаемой по ГОСТ 18105-86 в зависимости от нормируемой прочности бетона, указанной в стандарте, технических условиях или в проектной документации, и от показателя фактической однородности прочности бетона.

2.7. При контроле прочности бетона по образцам их изготовление и испытание следует проводить в соответствии с требованиями ГОСТ 10180-78.

2.8. Подвижность бетонной смеси рекомендуется назначать согласно таблицы 2.

Таблица 2

## Подвижность бетонной смеси

Виды изделий	Способ уплотнения бетонной смеси	Подвижность (осадка конуса), см	Жесткость, с	ИСТ
Колонны	на виброплощадке	-	20-40	
	в стендовой форме	I-3	-	
Ригели	на виброплощадке	-	20-40	
	в стендовой форме	I-3	-	
Диафрагмы жесткости	на виброплощадке (в горизонтальной форме) в кассетах	5-7	10-20	
I.020-I/87.0-7 I				

Вх. 32830 л. 8

ФОРМАТ А4



2.9. Виды, классы и марки арматурной стали, применяемые для армирования конструкций серии I.020-I/87, должны отвечать требованиям стандартов и технических условий на эти стали.

2.10. Монтажные петли следует изготавливать из стержневой гладкой горячекатанной арматурной стали класса А-I марок ВСт 3 пс 2 и ВСт 3 сп 2 или периодического профиля класса Ас-II марки IO ГТ по ГОСТ 5781-82. Сталь марки ВСт 3 пс 2 не допускается применять для монтажных петель, предназначенных для подъема и монтажа конструкций при температуре воздуха ниже минус 40°C.

2.11. В конкретных проектах привязки зданий марки стали должны быть приведены в соответствии с указаниями СНиП 2.03.01-84 с учетом температурных условий монтажа и эксплуатации, характер нагрузок и агрессивных факторов среды в соответствии с требованиями СНиП 2.03.11-85.

2.12. Тип электродов должен соответствовать рабочим чертежам. Выбор марки электродов и марки покрытия, марки сварочной проволоки и флюса, а также приемка и контроль качества указанных материалов должны производиться в соответствии с требованиями СН 393-78 раздел 2.17-2.30.

2.13. Для смазки форм при изготовлении изделий, перечисленных в п.1.3, рекомендуется применять эмульсионную смазку 03-2 или консистентную смазку.

ИЗМЕНИ.	
ПОДПИСЬ И ДАТА	
ИШ ПОЛН	

*Вх. 32830 л. 9*

I.020-I/87.0-7 I

ЛСТ  
6

Материалы для приготовления смазки ОЗ-2 должны отвечать следующим стандартам и техническим условиям:

эмульсол кислый синтетический с кислотным числом 8-10  
ТУ 38-101536-80;

известь-пушонка ГОСТ 9179-77;

соляровое масло ГОСТ 1667-68\*.

Смазку ОЗ-2 следует готовить в установке типа СМЗ-18А Кохомского завода "Строммашина" в соответствии с "Инструкцией по приготовлению и применению эмульсионной смазки ОЗ-2 для форм при производстве железобетонных изделий" (ВНТИжелезобетон, 1965 г.)

Для получения поверхностей повышенной готовности рекомендуется применять консистентную смазку, например, нагретую в емкости с паровой рубашкой до 80°C смесь из

технического вазелина (ГОСТ 5774-76\*) - 3 части

стеарина - 1 часть

солярового масла (ГОСТ 1667-68\*) - 4 части

С целью получения высококачественных поверхностей железобетонных изделий, необходимо применять поверхностно-активную эмульсионную смазку на основе пасты ОП.

Состав смазки (в %):

паста ОП в пересчете на сухое вещество - 10

эмульсол ЭКС с кислотным числом 8-10 - 8

вода (ГОСТ 23732-79 или ГОСТ 2874-82) - 82

2.14. Для подстилающего слоя, укладываемого по поверхности поддона с целью повышения заводской готовности изделий, рекомендуется применение коллоидного раствора следующего состава:

мелотая известь 75% активности - 15%

мелотый песок - 85%

*Вх. 32830 л.10*

I.020-1/87.0-7 I

ЛСТ

7

РМАТ АС

ВЗАИМНО	
ПОДПИСЬ И ДАТА	
ИМЯ, ПОДА.	

портландцемент марки 400 - 20%  
 удельная поверхность смеси по ПСХ-2 - 3000 см<sup>2</sup>/г  
 Расход воды - 60-70% массы сухой смеси.  
 Домол на установке СМЭ-238 Кохомского завода "Строимашина".

2.15. Для приготовления коллоидного цементного раствора следует применять установку СМЭ-188, для нанесения раствора - установку СМЭ-189. Изготовитель обеих установок - Кохомский завод "Строимашина".

2.16. Материалы для антикоррозионной защиты закладных изделий металлизацией и для покрытия обмазками или протекторными грунтами должны назначаться в соответствии с "Рекомендациями по антикоррозионной защите стальных закладных деталей и сварных соединений сборных железобетонных и бетонных конструкций на основе алюминия" (ЦНИИОМТ, Харьковский ПромстройНИИпроект и ВНИИмонтажспецстрой, 1970 г.) и в соответствии с требованиями СНиП 2.03.11-85.

№. ПОДЛ.	ПОДПИСЬ И ДАТА	ВЗАИМН.

*Вх. 32830 л. 11*

I.020-I/87.0-7 I

ЛСТ

8

### 3. ОРГАНИЗАЦИЯ ПРОИЗВОДСТВА

3.1. Массовое производство изделий, указанных в п. 1.3, должно быть организовано на специальных технологических линиях по изготовлению элементов каркаса серии I.020-I/87.

В целях типизации производства изделий для строительства общественных, административно-бытовых и производственных зданий следует предусматривать концентрацию производства и специализацию предприятий на выпуск конструкций каркаса серии I.020-I/87 в объеме потребности территориальных управлений строительства.

Основными направлениями в вопросе специализации рекомендуется считать:

- а) специализацию по видам изделий;
- б) специализацию с учетом обеспечения однотипными изделиями строительства зданий различных серий;
- в) специализацию производства закладных деталей;
- г) специализацию по видам бетона.

В зависимости от объема выпускаемых конструкций рекомендуется следующая специализация производства (см. табл.3)

Таблица 3

#### Специализация производства

Объем конструкций, тыс. м <sup>3</sup> /год	Вид специализации
до 25-30	Специализированная технологическая линия
30-100	Комплекс специализированных технологических линий
свыше 100	Специализированный завод

ВЗЛАНОВ.	
ПОДПИСЬ И ДАТА	
ИД. ПОЛН.	

Вх. 34830 д.12

I.020-I/87.0-7 I

ЛСТ  
9

3.2. Производство колонн, ригелей и диафрагм жесткости в специализированном пролете рекомендуется организовать в соответствии с типовым проектом технологической линии мощностью 20,3 тыс.м<sup>3</sup> в год, разработанным институтом Гипростромаш, вифр 31-48.

Изготовление изделий, перечисленных в п.1.3, на полигонах не рекомендуется.

3.3. Диафрагмы жесткости высотой этажа  
до 3,3 м должны изготавливаться в кассетах. При высотах этажа более 3,3 м рекомендуется принять поточно-агрегатную технологию.

3.4. Производство плоских каркасов и арматурных сеток, а также закладных деталей рекомендуется централизовать на базе крупных арматурных цехов, оснащенных автоматическими линиями с многоэлектродными сварочными машинами.

3.5. Закладные изделия должны поставляться в состоянии полной готовности, с защитным антикоррозийным покрытием, указанным в проекте привязки здания.

ИЗМ.	ПОДПИСЬ И ДАТА	В ЯЗЫКЕ
№Ф.	ГОДА	

Вх. 34800 л.13

I.020-I/87.0-7 I

Лист  
10

#### 4. РЕКОМЕНДАЦИИ ПО ИЗГОТОВЛЕНИЮ АРМАТУРНЫХ КАРКАСОВ. ОБЩИЕ ТРЕБОВАНИЯ

4.1. Арматурные каркасы для колонн, ригелей и диафрагмы жесткости необходимо изготавливать по рабочим чертежам арматурных изделий и закладных деталей серии I.020-I/87. Указанные чертежи предназначены для изготовления сварных сеток и плоских каркасов на автоматизированных линиях и машинной сборки пространственных каркасов.

4.2. Продольную рабочую арматуру рекомендуется получать в виде стержней мерной длины по заявочным спецификациям заводов железобетонных изделий.

4.3. При невозможности организации поставок стержней мерной длины, продольная арматура должна заготавливаться на линии непрерывной безотходной сварки и резки, оборудованной контактной сварочной машиной типа ИС-2008, станком для резки арматуры диаметром до 40 мм например, типа С-3002. Линия должна быть оснащена приводным разгангом с подъемными роликами и мерной рейкой с передвижным упором.

Технологию и режим контактной стыковой сварки следует назначать в соответствии с СН 393-78 раздел 3.13 ... 3.25.

Для возможности изготовления плоских каркасов на многоэлектродных машинах с автоматической подачей сварные стыки продольной арматуры должны быть на линии безотходной сварки и резки подвергнуты механической обработке, включающей обрубку гэта и обточку места стыка, согласно СН 393-78 раздел 3.29.

4.4. Поперечную арматуру для плоских каркасов и сварных сеток следует изготавливать на автоматических продольно-отрезных станках

I.020-I/87.0-7 I

II

ВЗАИМНИ	
ПОДПИСЬ И ДАТА	
ИМЯ ПОЛН.	

Вх. 32830 л. 14

типа СМЖ-357 для гладкой катанки диаметром до 12 мм или И-6022А для гладкой катанки диаметром до 18 мм или для переработки буктовой арматуры периодического профиля диаметром до 14 мм.

4.5. Плоские каркасы и сетки, а также отдельные арматурные стержни должны поступать на линию сборки пространственных каркасов в контейнерах или пакетах для каждой позиции отдельными партиями. К партии арматурных полуфабрикатов должна быть прикреплена бирка с указанием марки изделия и номера позиции по спецификации рабочих чертежей.

4.6. Сварку пересечений арматурных стержней в сетках и плоских каркасах для изделий, перечисленных в п.1.3, следует выполнять только контактно-точечным способом. Сварку пересечений арматурных стержней в пространственных каркасах также рекомендуется выполнять контактно-точечным способом.

4.7. Электродуговая сварка допускается для соединений арматуры, специально оговоренных на рабочих чертежах, с указанием марки и размеров швов.

Предусмотренную в рабочих чертежах типового проекта ручную электродуговую сварку протяженными швами в нахлесточных соединениях арматуры с пластинами закладных изделий или со вспомогательными элементами рекомендуется заменить на полуавтоматическую сварку электродной проволокой марки С<sub>в</sub>-15 СТЩА (с цинком) без дополнительной защиты, в соответствии с "Инструкцией по полуавтоматической сварке открытой дугой проволокой сплошного сечения без дополнительной защиты" института им. О.Е.Патона, 1971 г.

Режим полуавтоматической сварки закладных изделий согласно

*Вх. 32830 л. 15*

1.020-1/87.0-7 I

ЛСТ

12

взам. №	
год. подл.	
год. подл.	
год. подл.	

рекомендации института им. О.Е.Патона:

1. Сварочная проволока сплошного сечения самозащитная  
С<sub>в</sub> - 15 СПЦА по ГОСТ 2246-70 диаметром 1,2 мм.

2. Скорость подачи проволоки - 215 м/час.

3. Ток прямой полярности - 150-170 А.

4. Напряжение 22-25 В.

Механические свойства металла шва должны отвечать требованиям, предъявляемым к швам, сваренным электродами типа Э 46 - Э 50.

При освоении полуавтоматической сварки проволокой обязательно проведение серии испытаний сварных соединений, подтверждающих соответствие принятых способа и режима сварки требованиям ГОСТ 10922-75 к качеству и прочности соединений.

4.8. Монтажные петли должны изготавливаться на автоматических станках, например, типа СМЖ-212, разработанных институтом Гипрострёмаш.

4.9. Качество сварных соединений арматуры должно отвечать требованиям ГОСТ 10922-75 и ГОСТ 14098-35.

4.10. Режимы контактной стыковой и точечной сварки арматуры должны быть установлены согласно СН 393-78 раздел 3.2 и 3.15. Правильность выбранного режима контактной сварки следует контролировать по осадке пересечения стержней, которая должна соответствовать СН 393-78 раздел 3.6, 3.7а также по прочности сварных соединений.

4.11. Отклонения размеров сварной арматуры и отдельных стержней, а также отклонения в размерах ячеек сварных сеток и плоских

взам. №	
подпись и дата	
№ п. госа.	

Вх. 32830 д. 16

1.020-1/ -7 1

12



каркасов и в расстояниях между отдельными стержнями плоских и пространственных каркасов не должны превышать величин, допускаемых ГОСТ 10922-75.

#### Изготовление арматурных каркасов колонн

4.12. Скосы-разделки на концах стержней (для ванной сварки стыков на монтаже колонн) должны срезаться согласно СН 393-78 раздел

4.18. На конце стержня, предназначенном для выпуска из нижнего торца колонны, скос-разделка должна срезаться под углом  $40-45^\circ$  в процессе заготовки арматуры. Скос-разделку следует срезать при помощи дисковой пилы трения с плоскостью вращения диска под углом  $45^\circ$  к оси арматурного стержня или при помощи станка для резки стали типа С-445 с ножами, повернутыми на  $45^\circ$  к оси стержня.

Дисковую пилу трения рекомендуется установить в конце линии безотходной сварки и резки арматуры так, чтобы отрезанная на линии арматура скатывалась в желобчатый шаблон с мерной рейкой и упором.

Примечание. Допускается скос-разделку на концах стержня продольной арматуры получать при помощи газовой резки с последующей обточкой наплавленного металла.

4.13. Объемные арматурные каркасы необходимо сваривать на линии сборки объемных арматурных каркасов из 4-х стержней и замкнутых хомутов. После сварки каркасов из 4-х стержней и замкнутых хомутов к объемному каркасу необходимо приварить дополнительные стержни, предусмотренные по проекту.

Примечание. Сварку арматурных каркасов и приварку дополнительных стержней можно заменить на ручную вязку.

*Вх. 32830 л. 17*

ВЗАИМНО.	
ПОДПИСЬ И ДАТА	
ИМЯ, ГОДА.	

I.020-I/87.0-7 I

ЛСТ  
I4

4.14. Для обеспечения заданного расстояния между осями крайних стержней продольной арматуры в объемном каркасе с отклонениями не более 0,5 диаметра стержня необходимо перед сваркой зафиксировать концы продольных стержней в кондукторе со сменными втулками, внутренний диаметр которых должен быть равен диаметру арматуры с учетом свободного прохода стержня периодического профиля.

4.15. Замкнутые хомуты следует изготавливать на автоматизированных установках с пневматическим приводом гибочных рычагов и точечной контактной сваркой замыкающего угла хомута.

Рекомендуется установка Чебоксарского завода ЭМ-9 шифр АС-21.

4.16. Сетки косвенного армирования колонн свариваются на одноочечной машине типа МП при помощи шаблонов.

4.17. Сетки косвенного армирования рекомендуется устанавливать в объемный каркас колонн в виде предварительно укрупненных блоков. Для сборки укрупненных блоков сеток косвенного армирования рекомендуется применять кондуктор в виде стальной плиты, на которой в тавр приварены стержни длиной 700 мм, повторяющие положение продольной арматуры.

4.18. Пространственные каркасы колонн следует собирать на механизированных линиях, оснащенных поворотным кондуктором и сварочными клетками, допускающими сварку пересечений арматуры с максимальными диаметрами 40+14 мм, например, подвесными клетками типа К-243В.

4.19. Порядок сборки пространственного каркаса колонн следующий:  
а). протягивание продольной арматуры через пакеты замкнутых хомутов и фиксация их в зажимах кондуктора; Вх. 32830 Л. 18

1.020-1/87.0-7 I

- б). распределение хомутов по количеству в каждом "пролете" колонны с соблюдением проектного шага поперечной арматуры;
- в). установка и фиксация закладных изделий консолей колонн;
- г). приварка верхних закладных деталей для верхних колонн;
- д). установка и фиксация блока сеток косвенного армирования;
- е). контактная точечная сварка всех пересечений продольной арматуры и хомутов;
- ж). установка и фиксация дополнительных закладных изделий;
- з). установка, фиксация и приварка связей в каркасе.

**Изготовление предварительно напряженных  
арматурных стержней**

4.20. Напрягаемую стержневую арматуру класса Ат-У следует заказывать и применять только в виде стержней мерных длин.

4.21. Приемку арматурной стали следует производить по сертификатам с обязательной проверкой наличия прикрепленных к стали металлических бирок, которыми завод-изготовитель обязан снабжать каждый пакет.

4.22. Напрягаемая арматура, имеющая на поверхности забоины или каверны, бракуется и не допускается к применению как напрягаемая.

4.23. При приемке каждая партия арматуры должна подвергаться контрольным испытаниям. Стержневую арматуру испытывают на растяжение по ГОСТ 12004-81 и загиб в холодном состоянии по ГОСТ 14019-80.

4.24. Заготовка стержневой напрягаемой арматуры должна заключаться в образовании на концах временных концевых анкеров или

*Вх. 32830 л. 19*

взм. кв.	
подпись и дата	
кв. подл.	

I.020-I/87.0-7 I	ЛСТ 16
------------------	-----------

установке инвентарных зажимов.

4.25. Для закрепления стержневой напрягаемой арматуры рекомендуется применять следующие виды временных концевых анкеров:

- а) стальные опрессованные в холодном состоянии шайбы;
- б) высаженные головки, образуемые на концах стержней высадкой в горячем состоянии;
- в) инвентарные зажимы НИИЗБ по ГОСТ 23117-78 "Зажимы полуавтоматические для захвата арматуры при ее натяжении" и зажимы и захваты других конструкций.

4.26. Устройство временных концевых анкеров в виде опрессованных обойм (шайб) должно осуществляться на специальных обжимных машинах типа М0-5 конструкции ВНИИЖелезобетона по технологии, рекомендуемой У-27-66.

4.27. Обоймы (шайбы) для временных концевых анкеров должны штамповаться из листовой или полосовой стали марок Ст I, Ст 2 и Ст 3 (ГОСТ 380-71, ГОСТ 82-70\*) или изготавливаться

из толстостенных труб, отвечающих требованиям ГОСТ 8732-78. Размеры обойм (шайб) приведены в табл. 4. Технология изготовления обойм (шайб) должна соответствовать У-27-66.

№. ПОДА.	ПОДПИСЬ И ДАТА	ВЗН. №.

Их. 32830 л. 20

I.020-I/87.0-7. I

ЛСТ  
17

Таблица 4

## Размеры обойм для опрессовки

Диаметр, мм			Высота обоймы, мм	
арма- туры	внутр. $D_{вн}$	наружн. $D_{н}$	до опрессовки $H$	после опрессовки $H_0$
			класс арматуры Ат-У	
10	13	30	10	13
12	15	32	11	15
14	17	32	13	17
16	20	36	15	19
18	22	36	17	21

## Изготовление арматурных каркасов ригелей

4.28. Плоские арматурные каркасы ригелей рекомендуется изготовлять на полуавтоматических линиях, оборудованных многоэлектродными контактно-точечными машинами типа ИТМ-35 с автоматическим перемещением каркаса в процессе сварки на заданный шаг.

4.29. При отсутствии машины ИТМ-35 для изготовления плоских каркасов ригелей возможно использование двухэлектродных контактно-точечных машин с ручной подачей каркаса в процессе сварки.

4.30. Параметры применяемых для сварки плоских каркасов контактных точечных машин и режим сварки должны отвечать требованиям СН 393-78 раздел 3.4, 3.5.

Вх. 32830 л. 21

I.020-I/87.0-7 I

ИСО

18

4.31. Для армирования нижней уширенной части ригелей следует применять унифицированные гнутые сетки. Сетку для армирования уширенной части ригеля рекомендуется сваривать на многоточечных машинах типа МТМК-3х100 в виде непрерывной ленты из бухтовой стали с автоматической резкой по длине, соответственно положению передвижного упора.

4.32. Гнутые сетки рекомендуется на станке типа СМЕ-353 (7251А) или аналогичных станках, имеющих стол длиной не менее 6 м.

4.33. Пространственные каркасы ригелей разрешается собирать после проверки соответствия рабочим чертежам размеров плоских каркасов и контроля качества сварки пересечений.

4.34. Пространственные каркасы ригелей полной готовности следует собирать на посту, оснащенном поворотным кондуктором, подвесными сварочными клетками и оборудованием для полуавтоматической дуговой сварки нахлесточных соединений протяженными швами.

4.35. Порядок сборки пространственного каркаса ригелей без предварительного напряжения высотой 450 мм :

а) на кондукторе устанавливаются и фиксируются в проектном положении опорные закладные изделия;

б) устанавливаются и фиксируются в проектном положении плоские арматурные каркасы при помощи контактной точечной сварки. Продольные верхние арматурные стержни плоских каркасов свариваются с анкерами опорного закладного изделия ;

№ п. п.	подпись и дата	взам. №

*Вх. 32830 л. 22*

1.020-1/87.0-7 I

лст  
19

в) при помощи контактной точечной сварки верхние и нижние распределительные стержни привариваются к катушкам плоских каркасов, при этом плоские каркасы по всей длине фиксируются в проектное положение;

г) устанавливаются и привариваются в проектное положение гнутые стержни СГ-1 и СГ-2 при помощи ручной дуговой сварки протяженными швами к анкерам опорной закладной детали, а нижний конец этих стержней фиксируется к рабочей арматуре плоских каркасов по месту прилегания;

д) в опорных зонах устанавливаются в проектное положение гнутые скобы и крепятся при помощи ручной дуговой сварки протяженными швами к анкерам опорных закладных изделий или к поперечным стержням каркасов;

е) устанавливаются верхние закладные изделия и крепятся с помощью ручной дуговой сварки к гнутым стержням в одноплочных ригелях или привязкой вязальной проволокой к поперечным прямым стержням в двухплочных ригелях;

ж) в торцевых зонах устанавливаются и закрепляются в проектное положение при помощи вязальной проволоки гнутые стержни в уровне полок;

з) устанавливаются и фиксируются в проектное положение при помощи вязальной проволоки сетки полок.

4.36. Порядок сборки арматурного каркаса ригеля с напрягаемой арматурой высотой 450 мм:

Сборка пространственного каркаса марки "КП-":

а) на кондукторе устанавливаются и фиксируются в проектное положение опорные закладные изделия марки "МН-";

б) устанавливаются и фиксируются в проектное положение плос-

*Вх. 32830 л. 23*

I.020-I/87.0-7 I

ЛСТ

20

кие арматурные каркасы марки "КР-" при помощи точечной прихватки верхних продольных стержней плоских каркасов к анкерам опорного закладного изделия;

в) привариваются верхние с шагом 300 мм и нижние с шагом 600 мм распределительные стержни, фиксируя при этом плоские арматурные каркасы по всей длине в проектное положение (при помощи контактной точечной сварки);

г) устанавливаются и фиксируются в проектное положение при помощи ручной дуговой сварки протяженными швами гнутые стержни марок СГ-1, СГ-2 к анкерам опорного закладного изделия марки "МН-", в нижний конец этих стержней фиксируется к рабочей арматуре плоских каркасов по месту прилегания точечными прихватками;

д) устанавливаются верхние закладные изделия и фиксируются в проектное положение привязкой вязальной проволокой к поперечным горизонтальным стержням;

е) устанавливаются и фиксируются в проектное положение при помощи вязальной проволоки и дополнительных стержней позиции 7 сетки попок.

Порядок сборки арматурных изделий в опалубочной форме для ригелей с напрягаемой арматурой высотой 450 мм (вып. 3-1):

а) в торцах подрезанной части ригеля устанавливаются в проектное положение закладные изделия "СМН-" (поз.4);

б) укладывается в проектное положение нижняя горизонтальная сетка (поз.2);

в) укладываются напрягаемые стержни с заранее надетыми на них спиральками, которые затем устанавливаются в проектное положение;

г) устанавливается в проектное положение пространственный каркас (поз.1). При этом следует обратить внимание на строгое

№ п. подл.	подпись и дата	взам. №

*Вх. 32830 л. 24*

1.020-1/87.0-7 I

лст  
21



совмещение опорных закладных изделий с горизонтальной поверхностью торцевых вкладышей форм;

д) устанавливаются отдельные стержни поз.7;

е) устанавливаются в проектное положение крайние сетки полов (поз. 3) и крепятся вязальной проволокой к пространственному каркасу.

4.37. Сборку пространственных каркасов (типа КП I...КП37) для ригелей высотой 600 мм (вып. 3-3) следует производить в следующей последовательности:

а) в кондуктор устанавливаются попарно каркасы типа КР(СКР) и соединяют их в верхней части отдельными арматурными стержнями при помощи сварочных клещей. Для однополюсных ригелей верхняя часть в приопорных зонах соединяется при помощи гнутых стержней (СГ), привариваемых электродуговой сваркой к вертикальным стержням КР;

б) устанавливаются плоские сетки типа С... и при помощи вязальной проволоки крепятся к каркасам КР;

в) на сетках закрепляются закладные изделия типа МН 26, МН 27 (для ригелей РДР, РОР).

Сборка и сварка закладных изделий типа СМН- должна осуществляться в специальном кондукторе, обеспечивающем точность сборки в соответствии с требованиями ГОСТ 10922-75.

Последовательность установки арматурных и закладных изделий в опалубочную форму для ригелей с напрягаемой арматурой высотой 600 мм:

а) укладываются на поддон в проектное положение корытообразные сетки;

б) устанавливаются и фиксируются у опор ригелей сборные

*Вх. 32830 л. 45*

I.020-I/87.0-7 I

ЛСТ

22

взл. подл.	
подпись и дата	
№ в. подл.	

закладные изделия типа СМН-;

- в) укладываются напрягаемые стержни;
- г) устанавливаются опорные закладные изделия типа МН-;
- д) устанавливается в проектное положение пространственный каркас типа МП-;
- е) устанавливаются в проектное положение гнутые стержни в ножке ригеля;
- ж) в торцевой части ригеля устанавливаются гнутые сетки;
- з) устанавливаются закладные изделия в гребне ригеля (МН 23, МН 24 - для ригелей марки РДП, РОП, РДР- ... Т; РОР-.... Т).

#### Изготовление арматурных каркасов диафрагм жесткости

4.38. Пространственные арматурные каркасы для диафрагм жесткости следует собирать в односторонних вертикальных установках для сварки арматурных каркасов СМН-56Б.

Сварка пространственных каркасов должна производиться контактным точечным способом при помощи подвесных машин типа МП-806 или типа МТ-60Г.

4.39. Для возможности сборки контактной сваркой плоских каркасов и сеток необходимо, чтобы расстояние до первого поперечного стержня и шаг поперечной арматуры плоских каркасов и сеток соответствовали размерам, указанным в рабочих чертежах армирова-

ОЗНАМЕН.	
ПОДПИСЬ И ДАТА	
ЧИСЛО ГОДА	

*Вх. 32830 л. 26*

I.020-I/87.0-7 I

23

няя диафрагм жесткости с отклонениями не более 5 мм.

4.40. Плоские сетки армирования диафрагм жесткости должны изготавливаться на многоэлектродных точечных машинах типа АТМС-14х75. Плоские арматурные каркасы для перемычек над проемами диафрагм жесткости, а также каркасы армирования верхней уширенной полки должны изготавливаться на многоэлектродных каркасно-сварочных машинах, например, типа МТМК-Эх100.

4.41. Порядок сборки пространственного арматурного каркаса диафрагм жесткости без проемов следующий:

а) для диафрагм жесткости, изготавливаемых горизонтально, устанавливаются и фиксируются горизонтальные петли;

б) устанавливается нижняя сетка на вертикальную установку;

в) устанавливаются, фиксируются и привариваются контактно-точечной сваркой вертикальные каркасы и петли, верхний и нижний горизонтальные каркасы;

г) устанавливаются и фиксируются торцевые закладные изделия;

д) устанавливается верхняя основная сетка и приваривается контактно-точечной сваркой к вертикальным и верхнему горизонтальному каркасам;

е) окончательно фиксируются к верхней основной сетке торцевые закладные изделия, горизонтальные петли и прочие элементы, предусмотренные в рабочих чертежах;

ж) перед установкой арматурного каркаса в форму или в кассету устанавливаются и закрепляются вязальной проволокой гнутые сетки полок.

№ ПОДА.	ВЗАИМФ.
ПОЯСЬ И ДАТА	

*Вх. 32830 л. 27*

1.020-1/87.0-7 1

ЛСТ

24

4.42. Порядок сборки арматурного каркаса диафрагмы жесткости с проемами следующий:

- а) для диафрагмы жесткости, изготовляемых горизонтально, устанавливаются и фиксируются горизонтальные петли;
- б) устанавливаются нижние сетки ветвей;
- в) устанавливается нижний перемычный каркас;
- г) устанавливаются, фиксируются и привариваются <sup>И ВИАЛЫ</sup> контактно-точечной сваркой вертикальные фиксирующие, верхний <sup>И ВИАЛЫ</sup> горизонтальные каркасы перемычки;
- д) устанавливаются и фиксируются стержни, обрамляющие проем;
- е) устанавливаются и фиксируются торцевые закладные изделия;
- ж) устанавливается верхний перемычный каркас;
- з) устанавливаются и фиксируются к верхнему горизонтальному каркасу вертикальные петли;
- и) устанавливаются, фиксируются и свариваются контактно-точечной сваркой верхние сетки ветвей;
- к) окончательно фиксируются к верхним сеткам ветвей торцевые закладные изделия, горизонтальные петли и прочие элементы, предусмотренные в рабочих чертежах;
- л) перед установкой арматурного каркаса в форму или кассету устанавливаются и закрепляются вязальной проводкой гнутые сетки полок.

4.43. С целью снижения трудоемкости при расправке и осуществлении плавного отпуска напрягаемой арматуры ригелей рекомендуется техническое решение по а.с. 1206424.

ВЗАИМНО.	
ПОДПИСЬ И ДАТА	
№Ф. ПОДА.	

*Вх. 32830 д. 28*

I.020-I/87.0-7 I

ИСТ

25

Для возможности свободной установки в форму, плоские элементы закладных изделий должны изготавливаться с отрицательными отклонениями до 5 мм от номинального размера.

5.4. Рельефы в пластинах для рельефной сварки нахлесточных соединений следует штамповать на прессе с усилием не менее 55 тс, например, кривошипных прессах типа К-2130 В, КД-1428.

5.5. Анкеры для приварки втавр под слоем флюса должны заготавливаться на станках для резки арматурной стали, например, типа СМ-3002 или С-370А.

На срезе торца анкерного стержня допускается скос не более 2 мм на каждые 10 мм диаметра анкера.

5.6. Сварка втавр закладных изделий, состоящих из одной пластины и анкерных стержней должна производиться под флюсом на автоматических станках, например, типа АДФ-2001.

Не разрешается применение установок для сварки под слоем флюса, если они не имеют устройств для автоматического регулирования параметров режимов сварки, отвечающих требованиям СН 393-78 раздел 3.31-3.39.

При соотношении диаметра анкеров  $d$  к толщине пластины  $S$   $0,75 > \frac{d}{S} > 0,6$ , во избежание прожога пластины, сварку втавр под слоем флюса следует выполнять с питанием дуги постоянным током обратной полярности (плюс на стержне). Режим сварки втавр под слоем флюса принимать по табл. 13 СН 393-78.

При питании дуги переменным током закладные изделия должны иметь пластины толщиной не менее  $S = 0,75d$ .

№ п. подл.	подпись и дата	взам. №

*Вла. 32830.1.29*

I.020-1/87.0-7 I

лист  
27

## 5. РЕКОМЕНДАЦИИ ПО ИЗГОТОВЛЕНИЮ ЗАКЛАДНЫХ ИЗДЕЛИЙ

5.1. Закладные изделия для железобетонных изделий, указанных в п.1.3, должны изготавливаться на автоматизированных станках.

Ручная электродуговая сварка закладных изделий допускается только для соединений, специально оговоренных в рабочих чертежах серии I.020-I/87, если невозможна замена ручной дуговой сварки таких соединений на полуавтоматическую при помощи шланговых полуавтоматов.

5.2. В закладных изделиях должны быть предусмотрены способы их фиксации на форме, обеспечивающие плотное примыкание наружной поверхности пластин к бортам или поддону формы, там где это предусмотрено.

Для фиксации закладных изделий при помощи винтовых фиксаторов с проволочной чекой, в пластинах должны быть пробиты штампов по одному отверстию, по форме и размерам отвечающему сечению стержня фиксатора.

Расстояние от края отверстия до кромки ближайшего сварного шва должно быть больше толщины плоского элемента закладного изделия.

Методы крепления закладных изделий в колоннах, ригелях и диафрагмах жесткости серии I.020-I/87 могут быть приняты в соответствии с "Методическими указаниями по обеспечению качества продукции заводов сборного железобетона", У-52-73, ВНИИЖелезобетон.

5.3. Разрезку стального листа и профильного проката для закладных изделий, а также пробивку в них отверстий рекомендуется выполнять на комбинированных пресс-ножницах, например, типа НБ-533 или НБ-5222.

*Вх. 32830 л. 30*

I.020-I/87.0-7 I

ЛИСТ

26

ИЗМ. ПОЛН.	
ПОДПИСЬ И ДАТА	
ОТВЕТС.	

5.7. Все нахлесточные соединения пластин толщиной от 6 до 10 мм с анкерами (прямыми или гнутыми) диаметром от 8 до 16 мм следует выполнять рельефной контактно-точечной сваркой. Размеры и число рельефов, а также режимы сварки должны отвечать требованиям СН 393-78 ~~разд~~ 3.51-3.56. Для рельефной сварки следует использовать стандартные контактные точечные машины типов ИР-2517, ИР-4017 или аналогичные.

5.8. Нахлесточные соединения пластин толщиной более 10 мм с анкерами диаметром более 16 мм рекомендуется выполнять полуавтоматической сваркой электродной проволокой под флюсом или самозащитной проволокой типа ЭП-349 (Св-15Г ТЦА) без дополнительной защиты. Для полуавтоматической сварки рекомендуется применять сварочные полуавтоматы, например, типа ПДГ-508 или аналогичные.

5.9. Сварку листового профильного металла протяженными швами при изготовлении закладных изделий рекомендуется выполнять при помощи полуавтоматических шланговых аппаратов электродной проволокой под флюсом, согласно СН 393-78 ~~разд~~ 3.57-3.59 или же без дополнительной защиты в соответствии с "Инструкцией по полуавтоматической сварке открытой дугой проволокой сплошного сечения без дополнительной защиты", институт электросварки им. О.Е.Патона, Киев, 1971 г.

5.10. Отклонения в размерах закладных изделий, качество обработки кромок и торцов элементов, а также качество сварных соединений должны отвечать требованиям ГОСТ 10922-75 с учетом отрицательных отклонений от номинального размера.

взам №	
подпись и дата	
№ п. пор.	

Вх. 32830 л. 31

1.020-1/87.0-7 I

ЛСТ  
28

5.11. Правильность выбора режимов контактной стыковой сварки, контактной точечной сварки тавровых соединений арматурных стержней с пластинами закладных изделий, а также дуговой сварки швами должна оцениваться по признакам, перечисленным в СН 393-78. Необходимая площадь сварного соединения на рельефе и правильность режима рельефной контактной сварки должна оцениваться осадкой стержня над рельефом, величина которой для анкерных стержней из стали класса А-III должна быть равна 0,35 диаметра стержня. При недостаточной осадке анкерного стержня следует увеличить выдержку под током или усилие сжатия электродами (силу тока принять согласно СН 393-78 табл. I2).

5.12. Приемочный контроль партии закладных изделий должен производиться ОТК и лабораторией завода-изготовителя, согласно требованиям ГОСТ 10922-75.

5.13. Контроль качества сварки анкеров с пластинами закладных изделий рекомендуется неразрушающими методами, например, при помощи ультразвукового дефектоскопа конструкции ЦБЭСХ им. В.А.Кучерико или ИВТУ им. Н.Э.Баумана. На время освоения неразрушающих методов контроля качества сварки закладных изделий необходимо параллельно проводить механические испытания таких же изделий с сопоставлением результатов испытаний неразрушающим и механическим способами. Механические испытания пробных образцов закладных изделий на прочность должны выполняться согласно требованиям ГОСТ 10922-75.

№ п/п	ПОДА	ПОДАЧА И ДАТА	ВЗЛ. ИД.

*Вх. 32830 л. 32*

I.020-I/87.0-7 I

Лист

23



5.14. Антикоррозийную защиту закладных изделий следует производить в соответствии с требованиями СНиП 2.03.11.85.

5.15. Готовые закладные изделия должны поступать на линию сборки пространственных каркасов или к другим постам установки в контейнерах, отдельно по маркам. На контейнерах должны быть обозначены марки закладных изделий.

5.16. Открытые поверхности закладных изделий в изделиях, в которых по проекту не предусмотрено металлическое покрытие, должны быть очищены от наплывов бетона и защищены от коррозии на период транспортирования и складирования в соответствии с требованиями СНиП 2.03.11-85.

5.17. Мероприятия по антикоррозийной защите закладных изделий должны выполняться в соответствии с указаниями проектов привязки зданий, которые разрабатываются в зависимости от местных факторов воздействия среды согласно СНиП 2.03.11.85.

Железобетонные изделия, в которых закладные изделия требуется покрывать металлизацией, должны быть выделены в заказной спецификации на сборный железобетон в проектах привязки зданий.

5.18. Техническая характеристика станков для производства арматурных работ при изготовлении конструкций серии I.020-1/87 приведена в приложении I.

ИЗМ. ПОДА.	ПОДПИСЬ И ДАТА	ИЗМ. ПОДА.

*Вх. 32830 л. 33*

I.020-1/87.0-7 I

ЛСТ  
30

## 6. УКАЗАНИЯ ПО ПОДГОТОВКЕ ФОРМ И УСТАНОВКЕ АРМАТУРЫ И ЗАКЛАДНЫХ ИЗДЕЛИЙ

6.1. Очистка и смазка форм, установка вкладышей и съемных элементов форм, а также укладка и фиксация арматуры и закладных изделий должна производиться на посту подготовки форм.

На посты формования следует подавать формы полностью подготовленные к укладке бетонной смеси.

6.2. Нанесение смазки на формы должно быть механизировано. Смазка должна быть нанесена равномерным слоем минимальной толщины, не допуская образования капель или скопления смазки. Рекомендуется смазку наносить при помощи окрасочных валиков из пористых синтетических материалов. Расход смазки ОЗ-2 -  $200 \text{ г/м}^2$ , расход консистентной смазки -  $100 \text{ г/м}^2$ .

6.3. Для получения поверхности бетона полной заводской готовности рекомендуется на смазанную поверхность форм (перед укладкой арматуры) нанести подстилающий слой коллоидного цементного раствора. Раствор необходимо периодически перемешивать, чтобы исключить осадение составляющих. Расход коллоидного раствора 1,7 - 2 л на  $1 \text{ м}^2$  поверхности формы. Для нанесения подстилающего слоя рекомендуются пневматические нагнетательные установки с пистолетами-распылителями.

6.4. Арматурные изделия должны укладываться в формы в виде пространственных каркасов полной готовности, вместе с закладными изделиями, входящими, согласно рабочим чертежам, в состав арматурного каркаса.

взам. №	
подпись и дата	
№ в. подл.	

Вх. 32830 д. 34

I.020-I/87.0-7 I

ИСТ  
31

6.5. Места фиксации закладных изделий должны быть отмечены на бортах формы: для основных закладных изделий, указанных в типовом проекте изделий - в виде отверстия для пропуска винтовых фиксаторов; для дополнительных закладных изделий, принятых в проекте здания - направлением рисок для обозначения места установки струбцины.

Отклонения в положении закладных изделий не должны превышать величин, указанных в ГОСТ 13015.0-83.

6.6. Толщина защитного слоя бетона до поверхности арматуры должна быть обеспечена путем применения пластмассовых фиксаторов или прокладок из цементного раствора с заделанными в раствор концами вязальной проволоки.

6.7. Проверка соответствия армирования рабочим чертежам, контроль величины защитного слоя бетона, положения закладных изделий и строповочных петель должны осуществляться инженерно-техническим персоналом цеха перед укладкой бетонной смеси во всех без исключения формах.

6.8. В случае конструктивного исполнения форм, исключающего возможность строповки с помощью отверстий, в колонне могут устанавливаться монтажные петли. Пример установки петли приведен на схеме I. Диаметр петель принимается в зависимости от массы изделий.

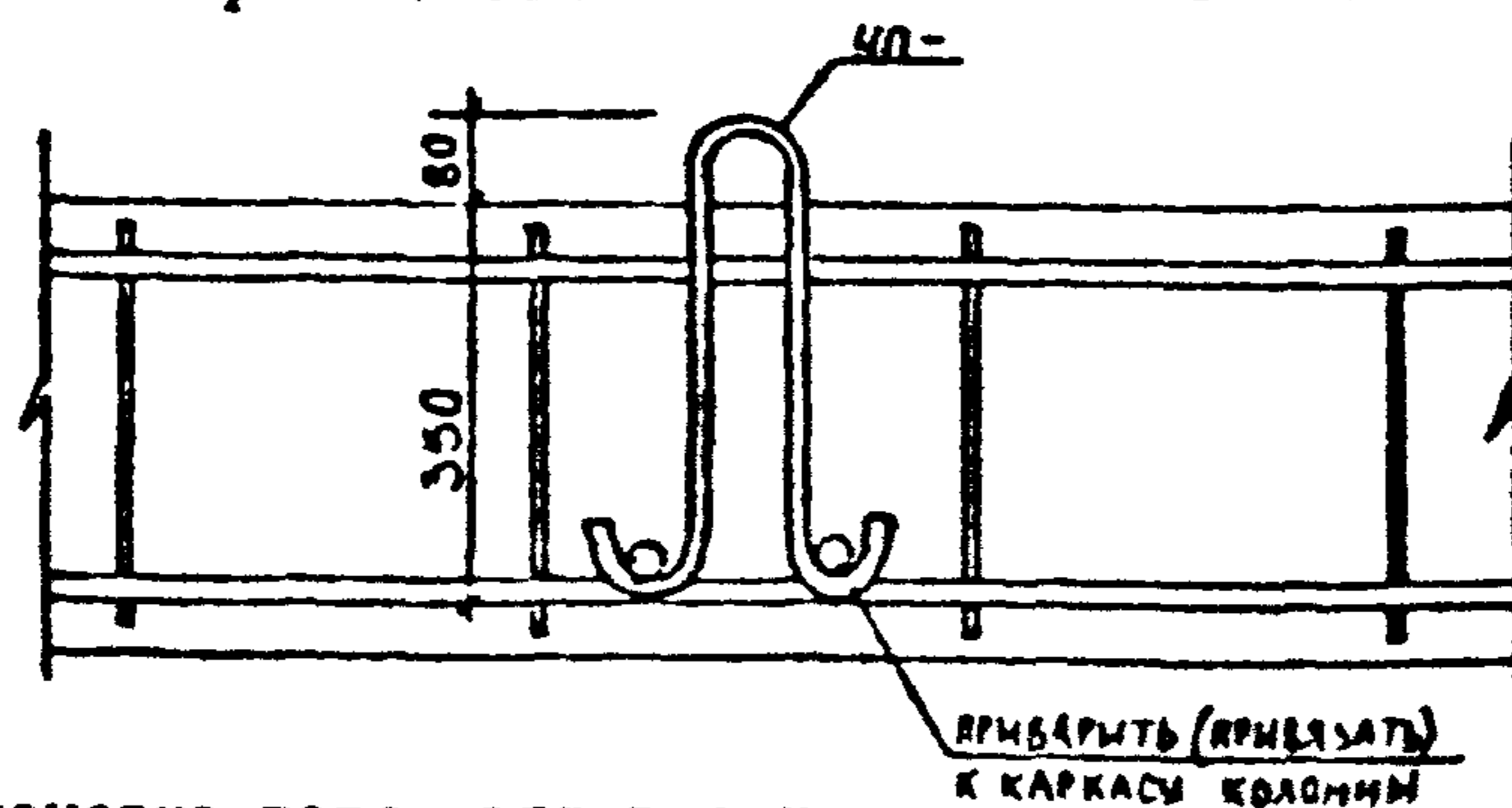


Схема I. Установка петли для выемки колонны из формы и транспортирования *Вх. 32830 л. 35*

I.020-I/87.0-7 I

ЛСТ  
92

ФОРМАТ А 4

## 7. УКАЗАНИЯ ПО ФОРМОВАНИЮ И ТЕПЛОВОЙ ОБРАБОТКЕ ИЗДЕЛИЙ. ФОРМОВАНИЕ ЛИНЕЙНЫХ ЭЛЕМЕНТОВ

7.1. Линия формования линейных элементов каркаса (колонн и ригелей) должна быть оснащена бетоноукладчиком с питателем, обеспечивающим укладку бетонной смеси одновременно во всех отсеках многоместной (групповой) формы, заглаживающим устройством для выравнивания поверхности бетона в колоннах с открытой стороны форм и виброплощадкой, допускающей установку групповых форм.

Для подачи форм на пост виброуплотнения могут быть применены приводной ролик с подъемной секцией или продольные формоукладчики.

7.2. Для укладки бетонной смеси рекомендуется бетоноукладчик типа СМБ-166А с передвижными бункерами и поворотной воронкой.

Виброуплотнение бетонной смеси при изготовлении линейных элементов рекомендуется на виброплощадках с вертикально-направленными колебаниями грузоподъемностью 24 и 15 т, например, типа СМБ-199Б и СМБ-200Б.

7.3. В процессе формования колонн и ригелей необходимо обращать особое внимание на тщательное уплотнение бетонной смеси в консолях и зонах косвенного армирования колонн, в опорных узлах ригелей, а также под горизонтальными пластинами закладных изделий. Заполнение бетонной смесью под плоскими элементами закладных изделий следует контролировать через отверстия в пластинах.

7.4. Качество уплотнения бетонной смеси в колоннах и ригелях рекомендуется контролировать радиоизотопными методами по степени ослабления интенсивности  $\gamma$ -излучения через бетонную смесь. Для

Вх. 32830 л. 36  
I.020-1/87.0-7 I

лст  
33

ВЗЯТО	
ПОДПИСЬ И ДАТА	
№ Ф. ПОДА.	

контроля плотности бетона рекомендуется применять радиоизотопные плотномеры: ИПР-1 конструкции ВНИИЖелезобетона или РП-3 и РП-4 института Оргэнергострой.

7.5. По окончании укладки и уплотнения формы должны быть тщательно очищены от остатков бетонной смеси; поверхность закладных изделий должна быть обнажена до металла и очищена от следов цементного раствора.

7.6. Заглаживание поверхности бетона в колоннах с открытой стороны формы рекомендуется выполнять при помощи заглаживающего бруса, входящего в состав бетоноукладчика СМЗ-166А.

7.7. Работы по заглаживанию поверхности бетона, удалению вкладышей и съемных бортов форм (при немедленной распалубке), очистке наружной плоскости закладных изделий и по снятию фиксаторов закладных изделий рекомендуется выполнять на отдельном посту вне виброплощадки.

7.8. Время от окончания укладки бетонной смеси до удаления съемных частей форм при немедленной распалубке должно быть определено опытным путем, в зависимости от сроков схватывания цемента, подвижности бетонной смеси и температуры воздуха в цехе (для ригелей).

7.9. Торцы колонны ЗКНО-442 длиной 14,35 м рекомендуется дополнительно проработать с помощью глубинных вибраторов типа ИВ-47Б.

№. ПОЛ.	ПОДПИСЬ И ДАТА	ВЗАИМН.

*Вх. 32830 л. 37*

I.020-I/87.0-7 I

ИСТ  
34

### Формование диафрагм жесткости

7.10. Арматура и закладные изделия для диафрагм жесткости должны устанавливаться в виде пространственного каркаса полной готовности.

7.11. Поддоны при формировании диафрагм жесткости в горизонтальных формах должны смазываться консистентной смазкой и покрываться подстилающим слоем коллоидного раствора (п.2.14). При вертикальном формировании разделительные листы кассет должны смазываться эмульсионной смазкой ОЗ-2.

7.12. Уплотнение бетонной смеси в кассетных установках рекомендуется при помощи вибропривода с горизонтально-направленными колебаниями. Тепловые отсеки кассетной установки следует оборудовать системой принудительной циркуляции пара.

7.13. Поточные линии формирования плоских диафрагм жесткости должны быть оборудованы самоходной заглаживающей машиной, например, машиной конструкции СКГБ Главмоспромстройматериалы, предназначенной для линии изготовления диафрагм жесткости на московском заводе железобетонных изделий № II Главмоспромстройматериалов.

7.14. Формование диафрагм жесткости высотой до 3,3 м включительно производится в кассетных установках, диафрагмы жесткости высотой более 3,3 м должны изготавливаться в горизонтальном положении.

ВЗАИМНО
ПОДПИСЬ И ДАТА
Ч.О. ГОДА

*Вх. 32830 л. 38*

I.020-1/87.0-7 I

ЛСТ  
35

### Формование ригелей с напрягаемой арматурой

7.15. Изготовление ригелей с напрягаемой арматурой должно осуществляться по рабочим чертежам конструкций и соответствующему техническому условию.

7.16. Выбор технологической схемы изготовления ригелей с напрягаемой арматурой рекомендуется осуществлять в каждом случае с учетом местных условий, характеристик и свойств материалов, наличия оборудования и обосновать технико-экономическими расчетами.

7.17. При организации производства следует проверить соответствие принятых в проекте данных фактическим условиям изготовления: способу натяжения арматуры, деформациям форм.

7.18. При изготовлении ригелей с напрягаемой арматурой необходимо обеспечить их свободное деформирование при передаче усилия предварительного натяжения на бетон, для чего изделие должно быть освобождено от элементов форм и других деталей оснастки, препятствующих его деформации.

7.19. Изготовление ригелей с напрягаемой арматурой должно сопровождаться систематическим пооперационным контролем качества заполнителей, цемента, бетона, арматуры, величины предварительного натяжения, прочности бетона при передаче усилия обжатия на ригель и в 28-дневном возрасте, габаритов и чистоты поверхности изделий.

7.20. Натяжение арматуры должно осуществляться электротерми-

взаимн	
подпись и дата	
инв. подл.	

Их. 32830 л. 39

I.020-1/87.0-7 I

лист  
36

ческим или механическим способом.

7.21. После установки в форму пространственного арматурного каркаса и фиксации закладных изделий должны быть обеспечены расстояния от поддона и бортов формы до всех элементов арматурного каркаса, равные величине защитного слоя бетона, указанной в рабочих чертежах железобетонного изделия. Отклонения толщины защитного слоя бетона до арматуры не должны превышать величин, допускаемых ГОСТ 13015.0-83.

7.22. При натяжении термически упрочненной стержневой арматуры электротермическим способом дополнительно должны производиться контрольные испытания арматуры на растяжение после электронагрева.

7.23. Высадку головок в горячем состоянии следует производить одновременно на обоих концах стержня или поочередно на каждом конце на машинах СМ-128Б.

7.24. Высаженные головки рекомендуется снабжать опорными шайбами или втулками с конусными отверстиями для обеспечения равномерной передачи усилия от натянутого стержня на упоры форм или поддонов. В качестве опорных шайб рекомендуется использовать черные шайбы болтовых соединений.

7.25. Нагрев заготовок арматуры должен производиться на специальных установках с целью увеличения их длины на заданную величину, которая позволяет уложить их свободно в упоры формы, например СМ-129Б.

*Вк. 32830 1.40*

1.020-1/87.0-7 I

лст

37

№ п. п.	ПОДПИСЬ И ДАТА	ВЗЛАНЧ.



7.26. Для электротермического способа натяжения арматуры во избежание снижения условного предела текучести и временного сопротивления напрягаемой арматуры нагрев для стали класса Аг-У не должен превышать 400°C, максимально допустимый нагрев - 450°C, рекомендуемое время нагрева - 1...3 мин.

7.27. Для ригелей с напрягаемой арматурой должны применяться плотные бетоны на цементном вяжущем и плотных или пористых заполнителях.

7.28. Прочность бетона при передаче усилия обжатия на конструкцию должна составлять не менее 70% проектной, а в 28-дневном возрасте соответствовать проектной.

7.29. Для бетона ригелей с напрягаемой арматурой рекомендуется применять портландцемент и шлакопортландцемент марок 400 и выше, удовлетворяющие ГОСТ 10178-85.

7.30. Формование ригелей с напрягаемой арматурой рекомендуется производить вибрационными методами уплотнения бетонной смеси.

7.31. Ригели с напрягаемой арматурой высотой 600 мм рекомендуется изготавливать по стандовой технологии в силовых стационарных формах. Формование должно производиться в рабочем положении с тепловой обработкой бетона через стенки паровых отсеков. Уплотнять бетонную смесь в стационарных (стандовых) формах необходимо при помощи электромеханических и пневматических вибраторов. Вибраторы могут быть наружные, навешиваемые на борта и прикрепляемые к поддону формы, и глубинные - с гибким валом и встроенным двигателем. При виброуплотнении бетонной смеси в

взам. №	
подпись и дата	
№ Ф. ГОСТ.	

И.020-И/87.0-7 I

Лист  
38

густоармированных конструкциях ригелей должны быть применены вибраторы с минимальным диаметром вибронаконечника. Рекомендуются к применению глубинные вибраторы со встроенным двигателем - ИВ-78, с гибким валом - ИВ-67, ИВ-47Б; электромеханические вибраторы общего назначения (наружные) - ИВ-21, ИВ-24; пневматические вибраторы - глубинные - ИВ-16, прикрепляемые - ИВ-29. Для укладки бетонной смеси в стендовые формы должны быть использованы бетоноукладчики - порталные, например, конструкции СКТБ Главмоспроектстрой-материалов - индекс 413-02, консольные - СКБ-71А.

#### Тепловая обработка изделий

7.32. Режимы тепловой обработки изделий должны быть направлены на достижение максимального ускорения твердения бетона при минимально возможных затратах энергетических ресурсов и цемента и при соблюдении требований к качеству и долговечности изделий.

7.33. Тепловлажностная обработка изделий (паром) должна осуществляться в пропарочных камерах периодического и непрерывного действия, в специальных термоформах или кассетах, обеспечивающих получение заданных условий твердения.

7.34. Прочность бетона после тепловлажностной обработки должна определяться качеством цемента, составом бетона и режимом обработки.

7.35. Для портландцементов оптимальная температура изотермического прогрева должна быть 80-85°C.

7.36. При выборе рациональных режимов тепловлажностной обра-

№. подл.	подпись и дата	взам.и.в.

I.020-1/87.0-7 I

Вх. 32830 л. 42

Лист

39

ботки изделий следует пользоваться указаниями "Руководство по тепловой обработке бетонных и железобетонных изделий" (М., Стройиздат, 1974 г., НИИЖБ).

7.37. Целесообразно для защиты заглаженной поверхности колонн и диафрагм жесткости (изготавливаемых в горизонтальных формах) от повреждения каплями конденсата применять покрытые поверхности изделий пленочными синтетическими материалами или жесткими крышками, термоцитами, термопригрузами. В этом случае достигается заметное повышение эффективности прогрева и качества готовой продукции. Укрытие изделий гибкими пленками, например защищает бетон от переувлажнения конденсатом и повышает его прочность на 10-20%.

7.38. До тепловой обработки изделий необходимо применять предварительное выдерживание для применения более жесткого режима прогрева. Время выдерживания до подъема температуры при тепловой обработке диафрагм жесткости в горизонтальных формах рекомендуется увеличить на I час по сравнению с временем выдерживания для колонн и ригелей из того же состава.

7.39. Для получения прочности бетона в размере 80% проектной марки при испытании контрольных образцов через 4 часа после окончания тепловой обработки, общую продолжительность цикла ускоренного твердения в пропарочных камерах при температуре 65-90°C, рекомендуется ориентировочно принять равной 12-14 часам в том числе: выдерживание - 2 часа, подъем температуры - 3 часа, изотермический прогрев - 5-7 часов, выдерживание при выключенном паре - 2 часа. То же для получения прочности бетона, равной 50-60% проектной марки рекомендуется цикл тепловлажностной обработки:

$$(L2) + 2 + (4.5) + I = 8... 10 \text{ часов.}$$

*Вк. 32830.43*

ВЗАИМНО.	
ПОДПИСЬ И ДАТА	
ИЗД. ЮДА	

I.020-1/87.0-7 I

ЛСТ  
40



## 8. ПОВЫШЕНИЕ ЗАВОДСКОЙ ГОТОВНОСТИ ИЗДЕЛИЙ

8.1. Для получения поверхностей, подготовленных под шпаклевку и окраску на технологической линии изготовления линейных изделий серии I.020-I/87 должен быть организован пост отделки колонн и ригелей, оборудованный механическим кантователем и пневматической затирочной машиной, например, типа С0-54, соответственно на технологической линии отделки диафрагм жесткости также рекомендуется установить пневматическую затирочную машину для отделки поверхностей в вертикальном положении.

8.2. Для затирки поверхности бетона рекомендуется состав шпаклевочного раствора в процентах по массе:

портландцемент	- 30
песок молотый крупностью до 0,3 мм	- 55
известняк молотый или доломитовая мука	- 10
50% эмульсия поливинилацетатная (ПВА)	- 5
пластификатор СДБ по весу цемента	- 0,2

Перед нанесением шпаклевочного раствора поверхность бетона следует смочить водой, содержащей 2% эмульсии ПВА.

Расход шпаклевочного раствора - 300-400 г/м<sup>2</sup>; расход 2% раствора ПВА - 400-500 г/м<sup>2</sup>.

8.3. Перед вывозом изделий на склад готовой продукции следует все закладные изделия, не имеющие антикоррозийного покрытия металлизацией, окрасить защитными составами согласно п.5.16. Такая же защитная окраска или обмазка должна применяться для защиты от ржавления выпусков в колоннах, если предусматривается их хранение длительностью более 1 месяца.

ВЗАИМНО
ПОДПИСЬ И ДАТА
№ О. ПОДА.

*Вх. 32820 1.45*

I.020-I/87.0-7 I

ИСТ  
42

8.4. Диафрагмы жесткости с проемами должны быть на время хранения, перевозки и монтажа укреплены дополнительными связями по нижней кромке изделия, разрезанной проемом.

№ ПЛ	ПОДПИСЬ И ДАТА	ВЗЛАН. №

*Вх. 32850 л. 46*  
I.020-I/87.0-7 I

ИСТ  
43

## 9. КОНТРОЛЬ КАЧЕСТВА И ПРИЕМКА ГОТОВЫХ ИЗДЕЛИЙ

9.1. Качество железобетонных изделий должно удовлетворять требованиям ГОСТ 13015.0-83, ГОСТ 13015.1-81, ГОСТам и ТУ на конкретные виды изделий.

Для контроля размеров сечения колонн и ригелей, толщины диафрагм жесткости рекомендуется применять скобы "Сит-1" или охватывающие шаблоны с уступом на одной из скоб, причем высота уступа должна быть равна

$$L_{\max} - L_{\min} = \alpha^{(+)} + \alpha^{(-)}$$

$$L_{\max} = L_0 + \alpha^{(+)}; \quad L_{\min} = L_0 - \alpha^{(-)}$$

$$\alpha^{(+)} + \alpha^{(-)} = \Delta$$

где

$L_0$  - номинальный размер по проекту;

$\alpha$  - предельные отклонения;

$\Delta$  - допуск

9.2. При контроле качества изделий подлежат измерению, кроме указанных в п.9.1:

- длина колонн и ригелей, длина и ширина диафрагм жесткости;
- расстояние между консолями колонн;
- отклонения от прямолинейности поверхностей диафрагм жесткости, а также боковых граней колонн и ригелей;
- разность диагоналей диафрагм жесткости;
- неплоскостность поверхности диафрагм жесткости, характеризуемая величиной наибольшего отклонения в мм одного из углов плиты от плоскости, проходящей через три других угла.

Положение консолей колонн, опорных закладных изделий ригелей, а также закладных изделий диафрагм жесткости следует контролиро-

*Вх. 32800 л. 47*

1.020-1/87.0-7 I

ИСТ  
44

№ п. подл.	ПОДПИСЬ И ДАТА	ВЗАИМНО

вать при помощи жестких шаблонов в каждом изделии в процессе приемки его ОТК.

Количество и порядок отбора изделий для контроля остальных размеров устанавливаются ОТК завода железобетонных изделий по согласованию с потребителем, в зависимости от назначения изделий и предварительных результатов обмеров и геодезических работ на монтаже, но не менее трех изделий каждого типоразмера от партии, равной суточному выпуску.

При обнаружении в одном из трех изделий отклонений от размеров, превышающих допускаемые, следует проверить размеры всех изделий данной партии, причем причины отклонений должны быть выявлены и устранены не позднее, чем до начала следующей рабочей смены.

9.3. При производстве железобетонных конструкций необходимо контролировать качество исходных материалов, качество арматурных сталей, а также осуществлять пооперационный контроль качества выполнения производственных операций и выходной контроль качества готовых изделий.

9.4. При изготовлении предварительно напряженных конструкций при пооперационном контроле дополнительно контролируются величина натяжения арматуры и передаточная прочность бетона при отпуске натяжения арматуры.

9.5. Основным методом выходного контроля качества сборных предварительно напряженных деталей являются их выборочные испытания внешней нагрузкой до разрушения для проверки прочности, жесткости и трещиностойкости по ГОСТ 8629-85 и СНиП 2.03.01-84.

*Вх. 32830 л. 48*

№Ф. ПОДА.	
ПОДПИСЬ И ДАТА	
ВЗЛАН.ИФ.	

I.020-1/87.0-7 I

ИМСТ  
45



9.6. Размещение арматуры и толщина защитного слоя бетона могут контролироваться радиографическим методом.

Для определения положения арматуры магнитным способом могут быть использованы приборы типа ИЭС-ЮН по ГОСТ 22904-78.

9.7. Изделия должны быть приняты отделом технического контроля (ОТК) предприятия-изготовителя в соответствии с требованиями ГОСТ 13015.1-81 или технических условий на изделия конкретных видов.

№О. ПОПА	ПОПИСЬ И ПАТА	ВЗАНЯТЕ.

*Вх. 32830 л. 49*

I.020-1/87.0-7 I

ИСТ  
46

### 10. ПЕРЕВОЗКА И СКЛАДИРОВАНИЕ ЖЕЛЕЗОБЕТОННЫХ ИЗДЕЛИЙ

10.1. Перевозки автомобильным транспортом рекомендуются с применением специальных транспортных средств. В качестве одного из возможных решений могут быть приняты конструкции полуприцепов с тягачами.

10.2. Условия перевозки и хранения не должны ухудшать достигнутый на заводе уровень качества железобетонных изделий.

Диафрагмы жесткости высотой до 3,3 м включительно следует перевозить и хранить в вертикальном положении с установкой на местах складирования в решетчатые кассеты.

Колонны и ригели следует укладывать в штабели на деревянных прокладках, причем в каждый следующий по высоте ряд укладывать на одно изделие меньше. Высоту штабелей, расстояние между ними, ширину проездов и проходов на местах складирования железобетонных изделий следует принимать согласно требованиям СНиП Б-4-90.

10.3. Железобетонные изделия хранятся на открытых площадках в штабелях на деревянных прокладках. Минимальная толщина прокладок 100-120 мм (толщина должна быть не менее высоты монтажных петель или выступающих частей изделия). Прокладки следует укладывать в местах установки строповочных устройств на одном расстоянии от края каждого изделия, хранящегося в штабеле.

10.4. Для сохранности сборных железобетонных конструкций при их перевозках железнодорожным транспортом или специализированным автотранспортом необходимо соблюдать следующие условия складирования и транспортирования:

а) места опирания изделий должны соответствовать указанным в рабочих чертежах;

*Вх. 32830 л. 50*

I.020-I/37.0-7 I

ЛСТ  
47

взам. №	
подпись и дата	
инв. подл.	

б) должны быть разработаны схемы крепления изделий на подвижном составе.

10.5. При перевозке автомобильным и железнодорожным транспортом необходимо предусмотреть специальные меры предохранения от ударов, сотрясений, сильных перекосов, вибрации.

№ В. ПОДА.	ПОДПИСЬ И ДАТА	ВЗАИМНО.

*Вх. 32830 л. 51*

I.020-I/87.0-7 I

ЛИСТ  
48

## II. ТРЕБОВАНИЯ К СТАЛЬНЫМ ФОРМАМ

II.1. Для изготовления изделий, перечисленных в п. I.3, должны применяться групповые формы, устанавливаемые на виброплощадки грузоподъемностью 24 и 15 т и соответствующие по габаритам формовочным постам Зх6 и Зх12 м.

II.2. Рекомендуются следующие типы стальных форм:

а) для колонн длиной до 13,7 м, изготавливаемых по агрегатно-поточной технологии на виброплощадке грузоподъемностью 24 т - формы на 3 изделия по ширине; для колонн свыше 13,7 м - формы на 1-2 изделия с тепловой рубашкой для изготовления по стандовой технологии;

б) для ригелей - групповые формы, неразборные в пределах нижней упорной полки на 3-5 изделий по ширине;

в) для ригелей с напрягаемой арматурой - формы на 1-2 изделия по ширине;

г) для диафрагм жесткости высотой 2,0; 2,8; 3,3 м - кассетные установки;

д) для диафрагм жесткости высотой 3,6; 4,2; 4,8 м - горизонтальные формы с жесткими бортами по боковым сторонам.

II.3. В формах для колонн должна быть предусмотрена фиксация концов продольной арматуры относительно оси колонны с целью обеспечения совмещения всех выпусков стержней в стыках колонн с отклонениями не более 0,05 диаметра свариваемой арматуры.

II.4. Формы должны быть укомплектованы фиксаторами закладных изделий, обеспечивающими плотное прилегание пластин к бортам формы и совмещение поверхности закладных изделий с поверхностью

№	ПОДА	ГОДИЩЕ И ДАТА	ВЗЯТИЕ

I.020-I/87.0-2 I

Вк. 32830 Л. 52

Лист

49

бетона.

II.5. В формах для колонн рекомендуется иметь вдоль лицевых граней фаскообразователя с катетом 10-15 мм.

II.6. Серийное изготовление форм допускается после проведения испытаний опытных образцов форм согласно требованиям ГОСТ 25781-83Е.

II.7. Все металлические формы, поступившие на производство, должны быть приняты в установленном порядке и все они должны отвечать требованиям ГОСТ 25781-83Е.

II.8. Крепление форм на виброплощадках обязательно. Для крепления форм должны быть предусмотрены надмагнитные плиты, приваренные к балочной клетке поддона для фиксации на виброплощадке.

II.9. Отклонение фактической массы железобетонного изделия от величины, указанной в рабочих чертежах, не должно превышать 7%, а масса формы вместе с изделием и траверсой должна быть менее грузоподъемности кранов.

II.10. Для обеспечения заданной проектом точности железобетонных изделий должна проводиться нормализация форм, заключающаяся в периодическом контроле основных размеров и устранении отклонений, превышающих допускаемые. Контроль размеров и нормализацию форм для колонн и ригелей рекомендуется проводить через 50-70 оборотов, а также немедленно после выявления отклонений размеров готовых изделий, превышающих допускаемые.

*Дх. 34830 и. 53*

I.020-I/87.0-7 I

ЛСТ  
50

№ п/п	подпись и дата	взам. №

II. II. Размеры форм следует контролировать в соответствии с указаниями "Руководства по эксплуатации стальных форм при изготовлении железобетонных изделий", НИИЖБ, 1972 г., применяя измерительные инструменты, указанные в табл. 5 и согласно ГОСТ 25781-83E.

Таблица 5

Измерительные инструменты для контроля размеров форм и железобетонных изделий

Измерительные инструменты и приборы	ГОСТ	Верхний предел измерений мм	Контролируемые показатели
Рулетки измерительные металлические 2-го класса типа РС с ценой деления 1 мм	7502-80 <sup>н</sup>	5000 10000	Длина форм, размер диагоналей у поддонов
Штангенглубиномер с ценой деления 1 мм	162-80	500	Глубина форм
Линейки измерительные металлические с ценой деления 1 мм	427-75 <sup>н</sup>	300 500 1000	Ширина форм, величина смещения закладных изделий, неплоскостность форм для диафрагм жесткости
Рейка алюминиевая длиной 2 м	-	2000	Прямолинейность поверхности форм, ширина поддонов
Шпатель	-	-	Неплоскостность форм для ригелей и диафрагм жесткости

Указанные в таблице 5 измерительные инструменты включены в состав контрольно-измерительных приспособлений (см. приложение 2), которые рекомендуются изготовить по рабочим чертежам КТБ Мосоргстройматериалы, Главмоспромстройматериалы.

Вх. 32830 л. 54

I.020-I/87.0-7 I

ИСТ  
51

II.12. Для поддержания чистоты рабочих поверхностей формы, необходимо в новых формах снять все заусенцы и наплывы сварных швов при помощи переносной шлифовальной машины с корундовым кругом. Такая же операция необходима для удаления пленки цементного камня и очистки от местных коррозионных повреждений поверхности форм.

II.13. Формы, загрязненные слоем цементного камня, рекомендуется очищать пастой, содержащей соляную кислоту, по способу, разработанному ЦНИИЭП жилища (см. "Временные технические условия на применение химического метода очистки металлических поверхностей от цементного камня и ржавчины с помощью паст", ЦНИИЭП жилища, 1969 г.).

II.14. Наружные полки бортов и другие открытые поверхности формы, шарниры и замки долины тщательно очищаются от остатков бетонной смеси во время каждого цикла формования. Формы со следами бетонной смеси или цементного раствора на наружных поверхностях или узлах крепления не должны допускаться к установке в камеры пропаривания.

II.15. Величина отклонений от проектных размеров форм, выявленная при контрольных измерениях, а также отклонения, оставшиеся после нормализации формы, должны регистрироваться в карте контроля размеров форм.

№. ГОДА.	ПОДПИСЬ И ДАТА	ВЗАИМНО

*Вх. 32850 л. 55*

I.020-1/87.0-7 I

ЛСТ  
52

## Приложение I

Таблица 6

Технические характеристики  
станков для резки арматуры

Технические характеристики	Един. изм.	Показатели		
		АКС-500	А-24	СХК-192А
Диаметр выправляемой стали:				
гладкой	мм	3-6	3-10	3-10
периодического профиля	мм	-	-	6-10 АП
Длина заготавливаемых стержней	мм	50-500	50-450	80-800
Точность реза	мм	$\pm 0,5$	$\pm 0,2$	$\pm 1$
Максимальная производительность	м/мин	120	45	110 и 26
Тип привода	-	пневматический	электромеханический	
Разработчик	-	Чебоксарский филиал СКТБ "Строиндустрия" Министрострой СССР	Трест "Оргтехстрой" Главзапстроя Министрострой СССР	НИИОМПИ Госстроя СССР

№. ГОДА.	ПОДПИСЬ И ДАТА	ВЗЛ. №.

Вх. 32820 л. 56

I.020-1/87.0-7 I

л. 53



Таблица 7

Технические характеристики серийного  
оборудования для сварки плоских арма-  
турных каркасов

Техническая характеристика	Един. изм.	Марка оборудования		
		МТМ-33	МТМК 3x100-4	МТМ-35
Ширина свариваемой сетки	мм	90-400	105-775	140-1200
Число пар сварочных электродов	пар	2	6	8
Диаметры стержней	мм	8-18	5-25	12-14
	мм	3-8	4-12	6-14
Расстояние между осями стержней	мм	60-330	75-725	100-1100
	мм	100-400	100-400	100-600
Масса машины	кг	1000	2800	5000
Разработчик	-	институт Гипростроммаш		

№. подл.	ПОДПИСЬ И ДАТА	ВЗНАШИБ.

I.020-1/87.0-7 I

ЛСТ  
54

Таблица 8

**Технические характеристики нестандартного оборудования  
для сварки плоских арматурных каркасов**

Технические характеристики	Ед. изм.	Марка оборудования		
		И-21АС-1	УТС-3	Конструкция ЗСБТИ г. Таллин
Расчетная производительность (при шаге 200 мм)	м/мин	0,9	0,6	0,4
Диаметры свариваемых стержней (мм)	мм	ширина	до 3050	до 3050
		длина	до 12000	до 6000
Диаметры свариваемых стержней	мм	продольных	12-28	10-32
		поперечных	10-14	10-32
Установленная мощность	кВт	1700	330	300
Занимаемая площадь основного оборудования	м <sup>2</sup>	246,1	62	28
Изготовлено	-	ЗСБТИ-2 г. Куйбышев	ЗСБТИ-9 г. Чебоксары	ЗСБТИ г. Таллин
Разработчик	-	Куйбышев. Филиал "Инду- строя- проект"	Чебоксарс. Филиал СНТБ "Стройин- дустрия" Министроя СССР	ЗСБТИ г. Таллин

№ п/п

ПОДПИСЬ И ДАТА

ПОДПИСЬ И ДАТА

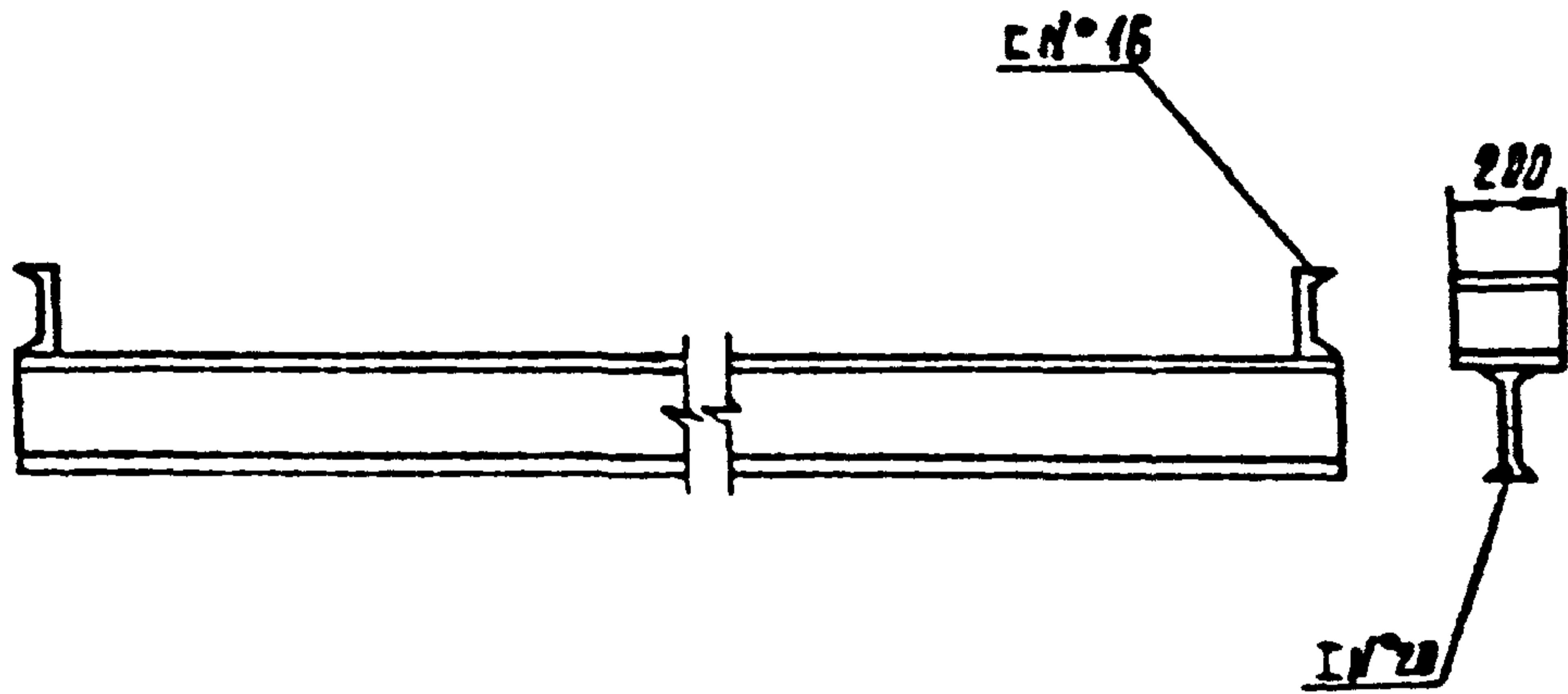
Вх. 32830 л. 58

I.020-1/57.0-7 I

№ п/п

55

## Приложение 2



Назначение: контроль параллельности опорных узлов ригеля

Рис. 1 Шаблон для контроля каркаса ригеля

Шк. № подл.	Взам. инв. №
Подл.	
Дата	

Вх. 32830 л. 53

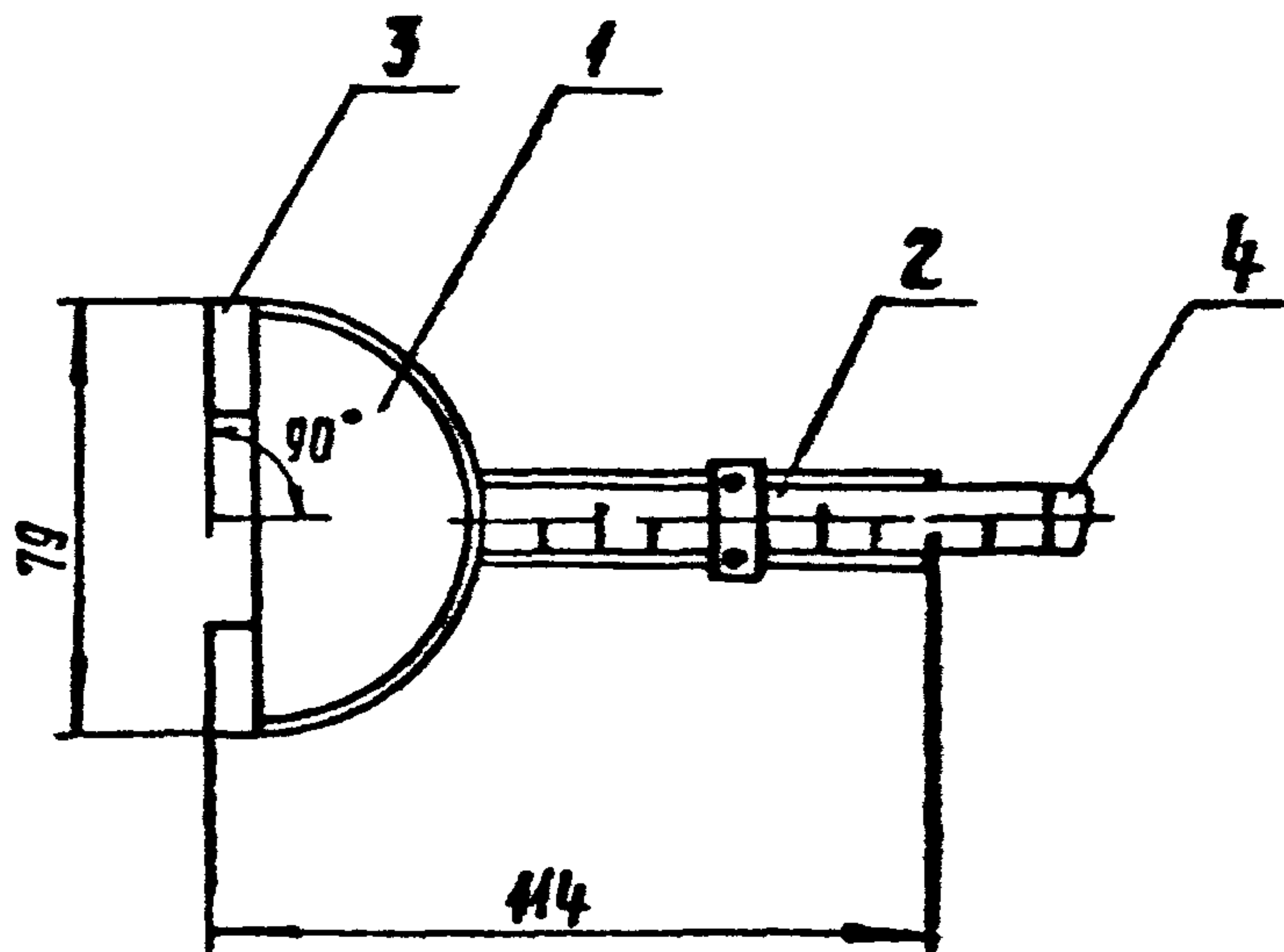
1.020-1/87.07 1

Лист

56

Копировал: Духарь.

Формат А4



1. Корпус
2. Мостик (для крепления рулетки)
3. Магнит полукругообразный
4. Рулетка

Назначение: контроль линейных размеров стальных форм.  
По рабочим чертежам КТБ Мосоргстрояматериалы (отв. № 80)

Масса  $\approx$  500 г.

Уч. №	Дата	Взвешивание

Рис. 2 Измеритель ИР-3 для контроля размеров форм

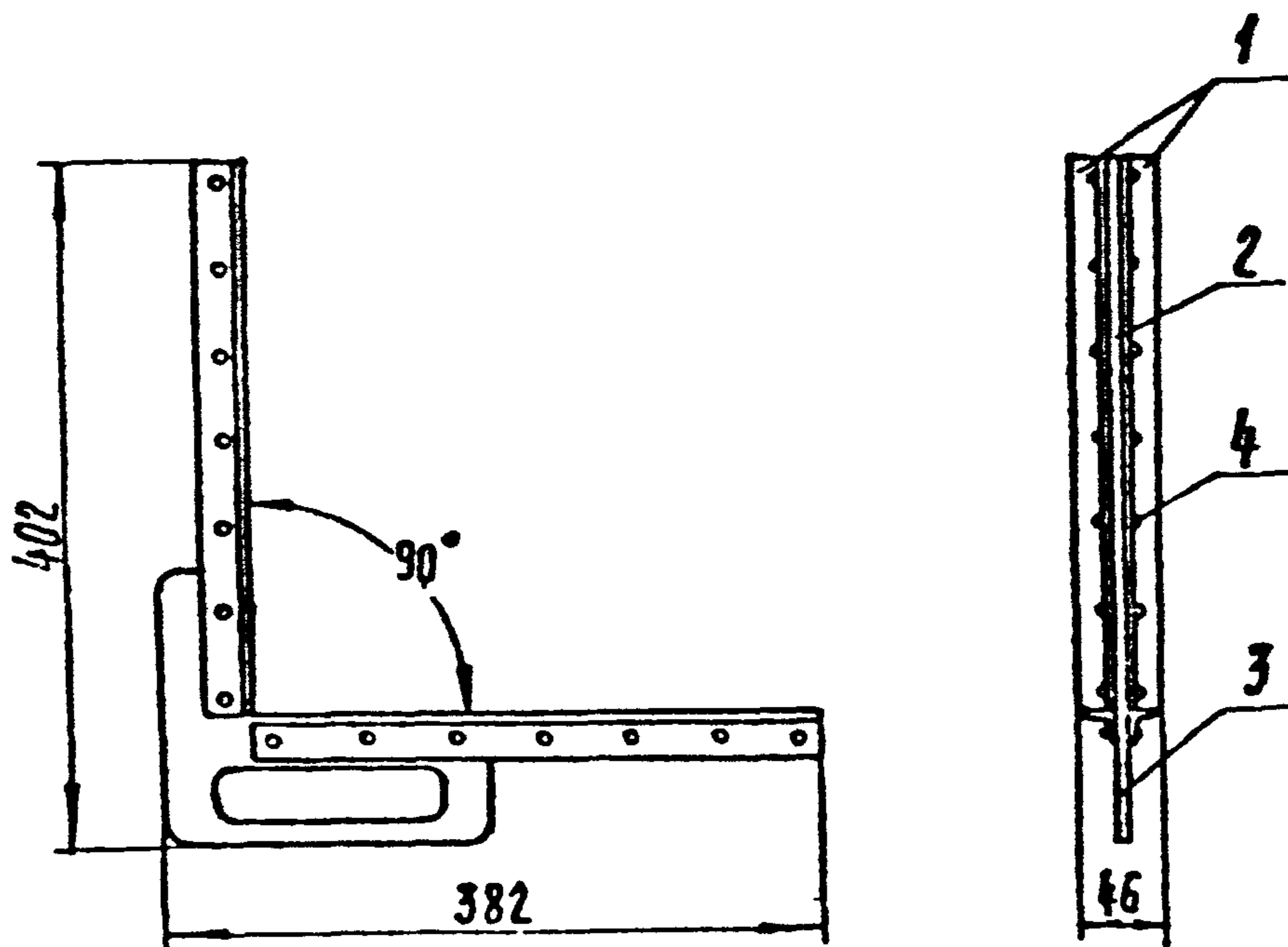
Вх. 32830 л. 60

1.020 - 1/87.07 1

Лист  
57

Копировал: Скоморохова

Формы №



- |            |             |
|------------|-------------|
| 1. Уголок  | 3. Рукоятка |
| 2. Вкладыш | 4. Заклепка |

Назначение: контроль точности прямого угла железобетонных изделий.

По рабочим чертежам КТБ, Мосоргстройматериалы (пн.00.000)

Масса  $\approx$  300 г.

Рис. 3 Измерительный прибор. Угольник ПН-1

Вх. 32830 л. 61

Шифр подл.	Подп. и дата	Взам. инв. №

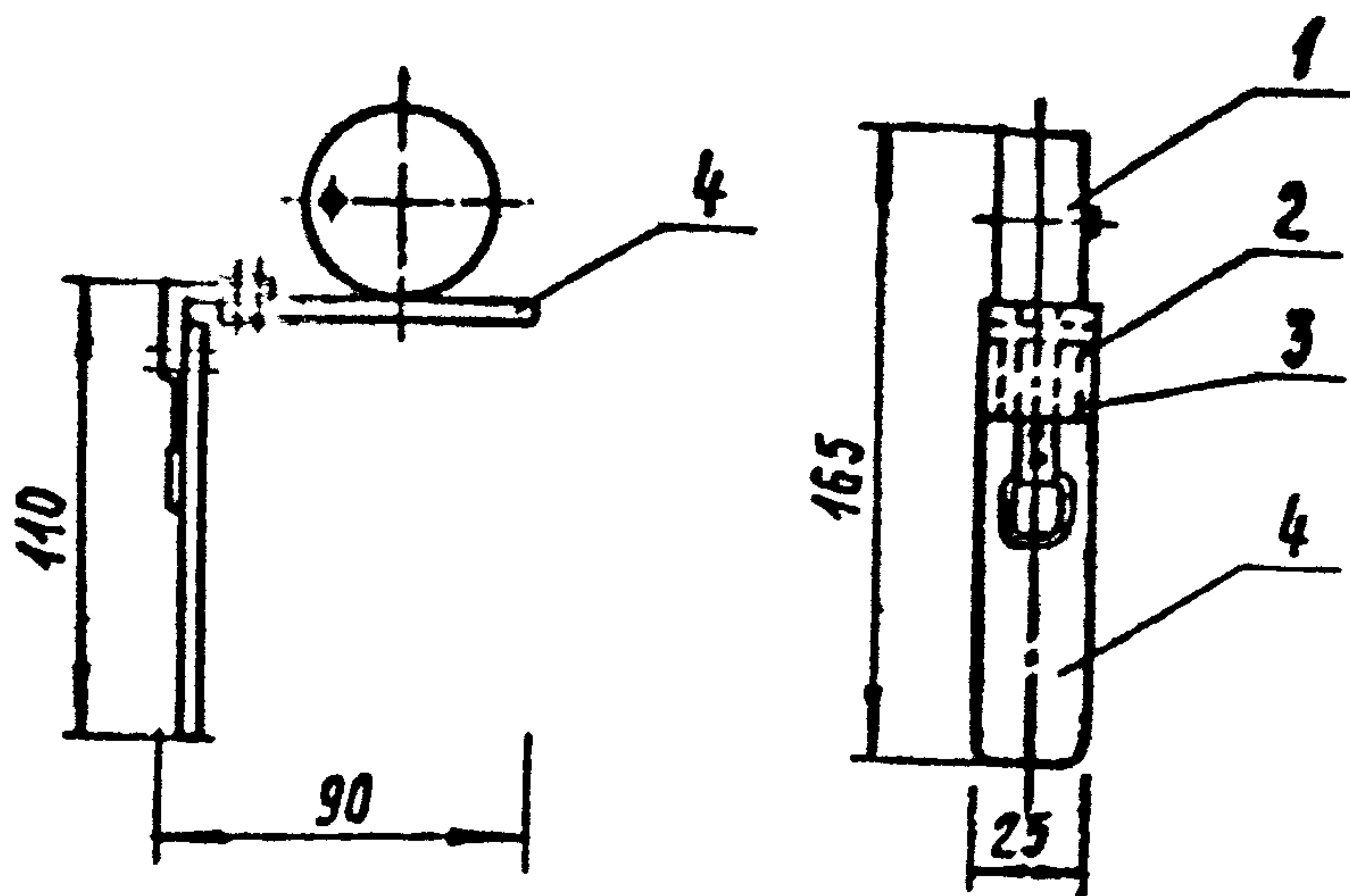
1.020-1/87.07 1

Лист

58

Копировал: Захаров.

Формат А4



1. Рулетка                      3. Винт  
2. Уголок                      4. Пластина

Назначение: приспособление к рулетке для контроля  
линейных размеров железобетонных изделий  
По рабочим чертежам КТБ „Мосоргстройматериалы“ (ИРОО.000)

Масса  $\approx$  450 г.

Рис. 4 Измерительный прибор ИР-1

ИЗМ. ИЛИ	ПОДП.	ДАТА	ВЗН. ИЛИ

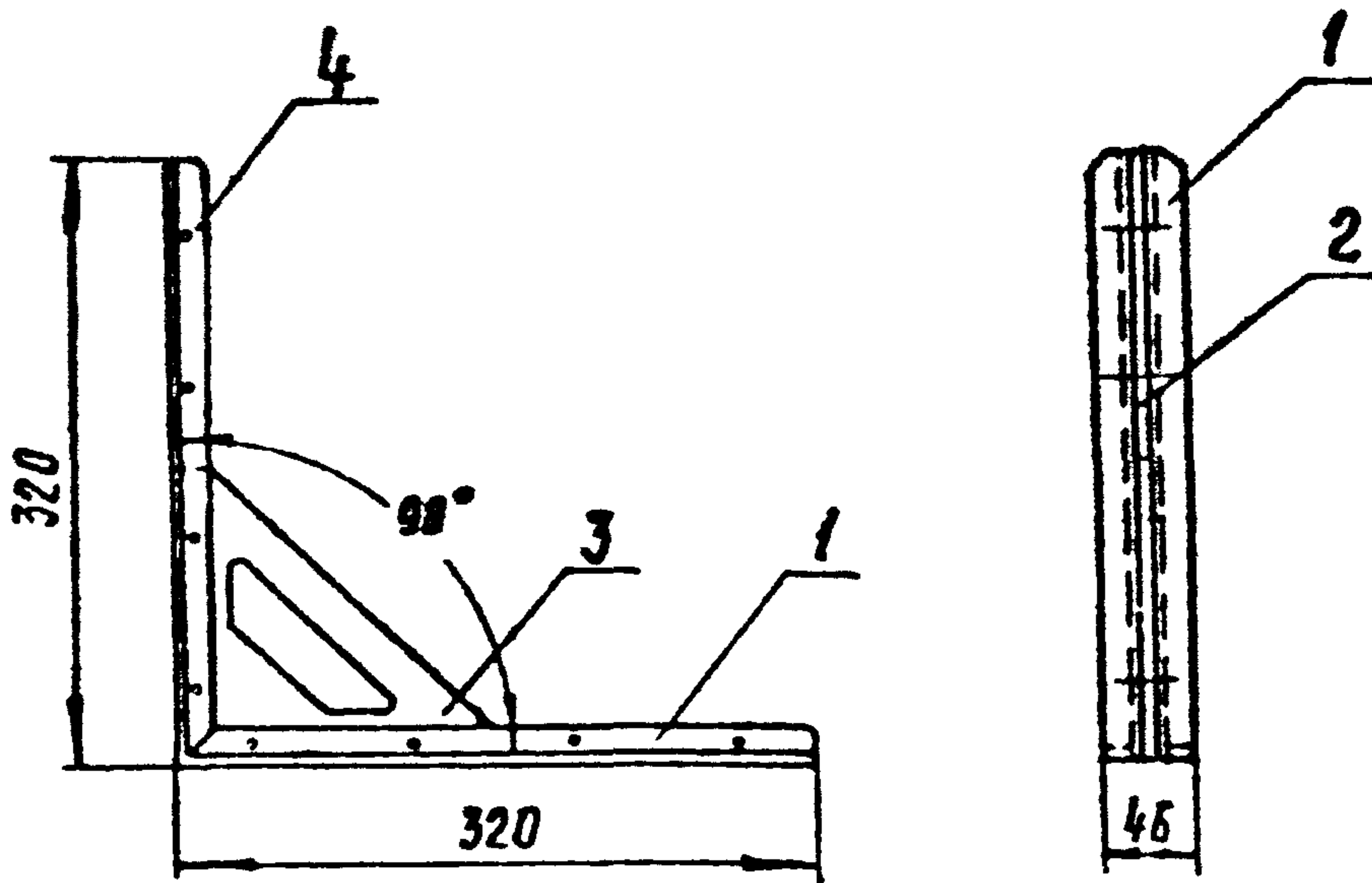
4.020-1/87.07 1

Лист

53

Копировал: Захаров

Формат А4



- 1. Уголок
- 2. Вкладыш
- 3. Ручка
- 4. Заклепка

Назначение: контроль угла между поддоном и бортом  
стальной формы  
По рабочим чертежам КТБ „Мосоргстройматериалы (пф. 00.00)“

Масса  $\approx$  300 г.

Инв. № подл.	Подп. и дата	Взам. инв. №

Рис. 5 Измерительный при ПФ-1

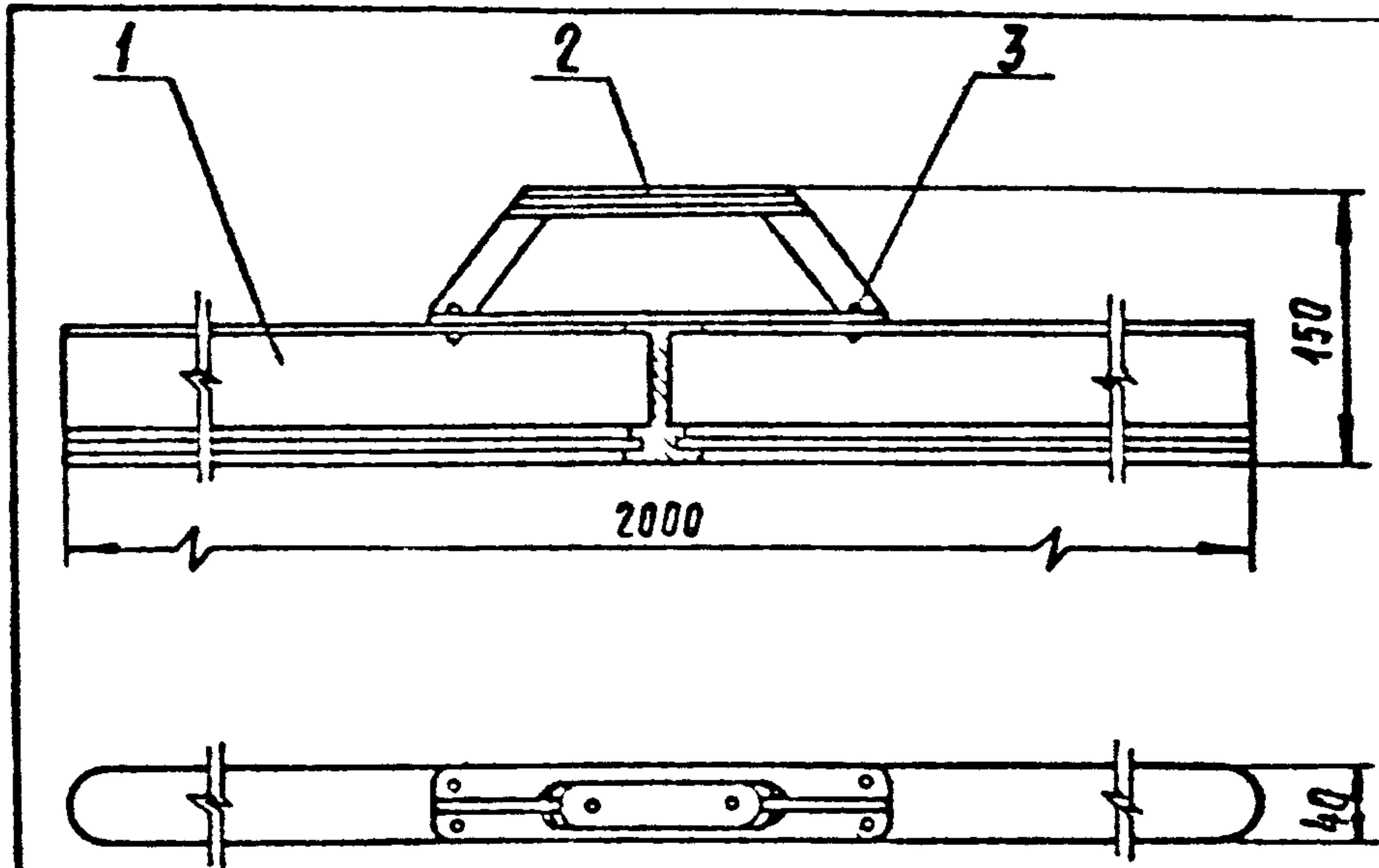
1.020-1/87.07 1

Лист

60

Копировал: Захаров

Формат А4



1. Основание
2. Рукоятка
3. Заклепка

Назначение: контроль величины искривления  
железобетонных изделий и стальных форм.  
По рабочим чертежам КТБ „Мосоргстройматериалы“ (01-00)

Изм. №	Подпись и дата	Изм. №

Рис. 6 Рейка двухметровая

Вл. 32830 д. 64

1.020 - 1/87.07 1

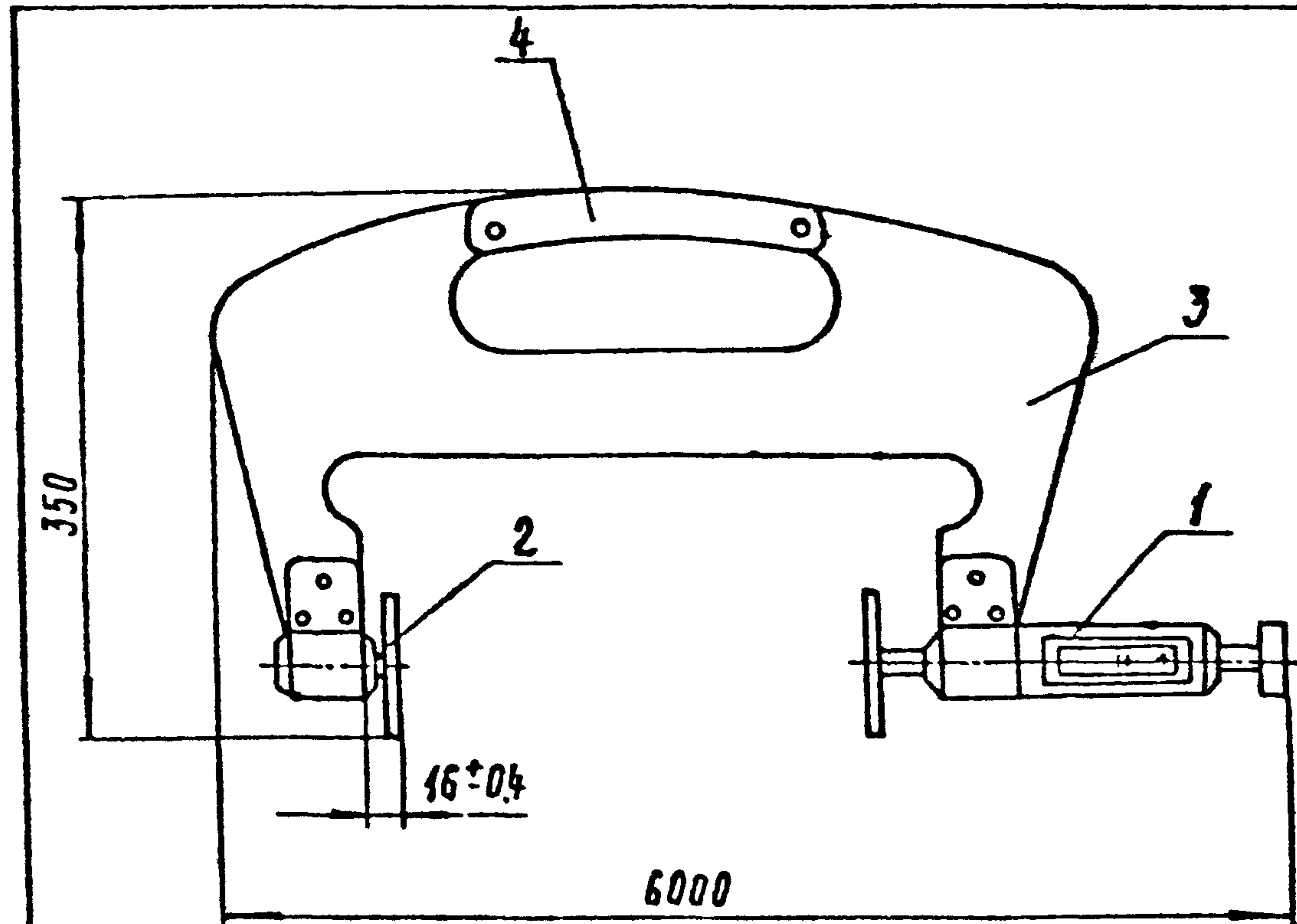
Лист

64

Копировал: Захаров

Формат А4





1. Подвижный упор      3. Скоба  
2. Неподвижный упор    4. Рукоятка

Назначение: контроль толщины изделий с номинальным размером 400 мм.

По рабочим чертежам КТБ „Мосгорстройматериалы“ (cos.00.00)

Масса ≈ 700 г

Шифр подл.	Подп. и дата	Взам. инв. №

Рис.7 Скобы „сит-1“ для контроля толщины изделий.  
Вх. 32.800 л. 65

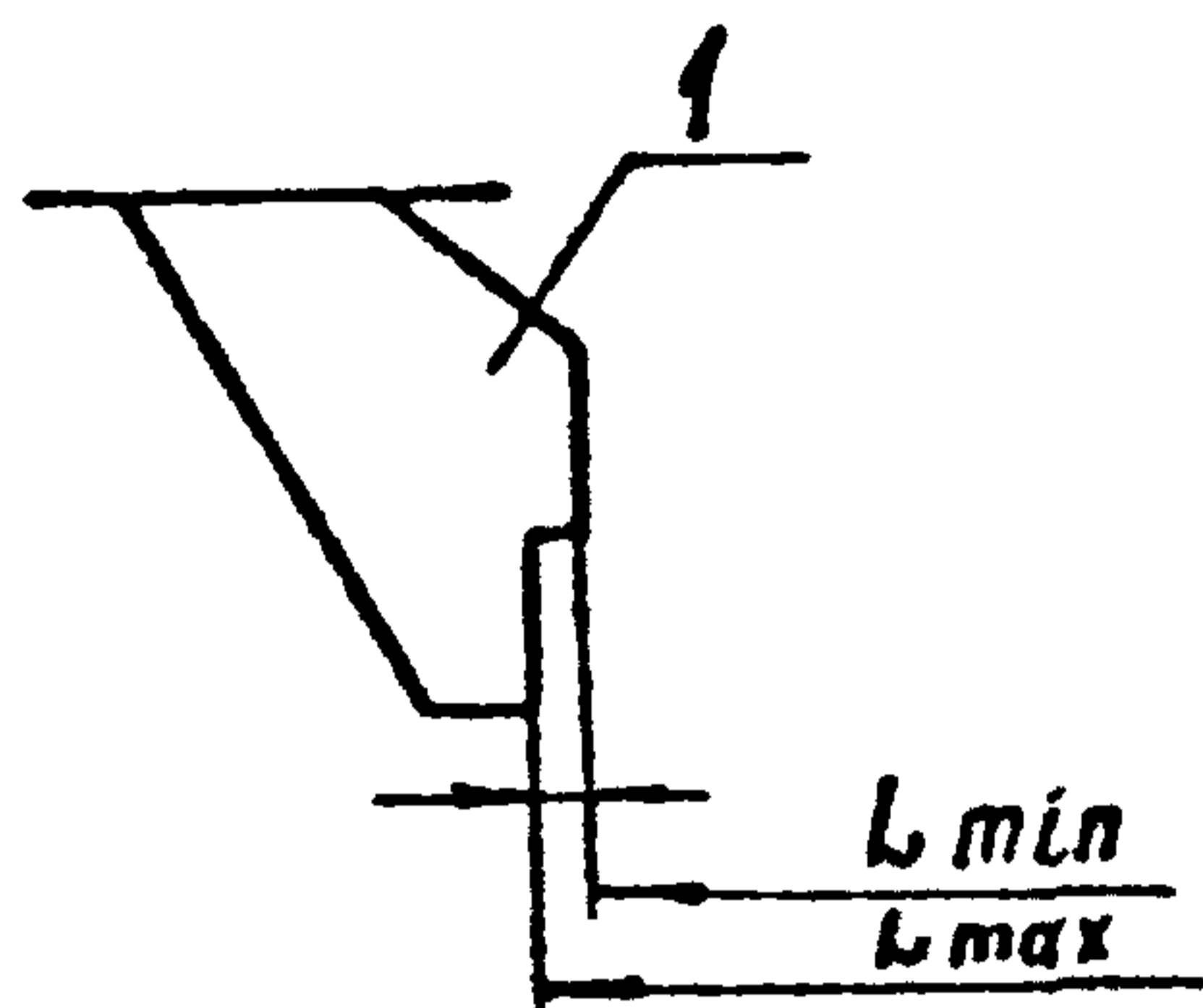
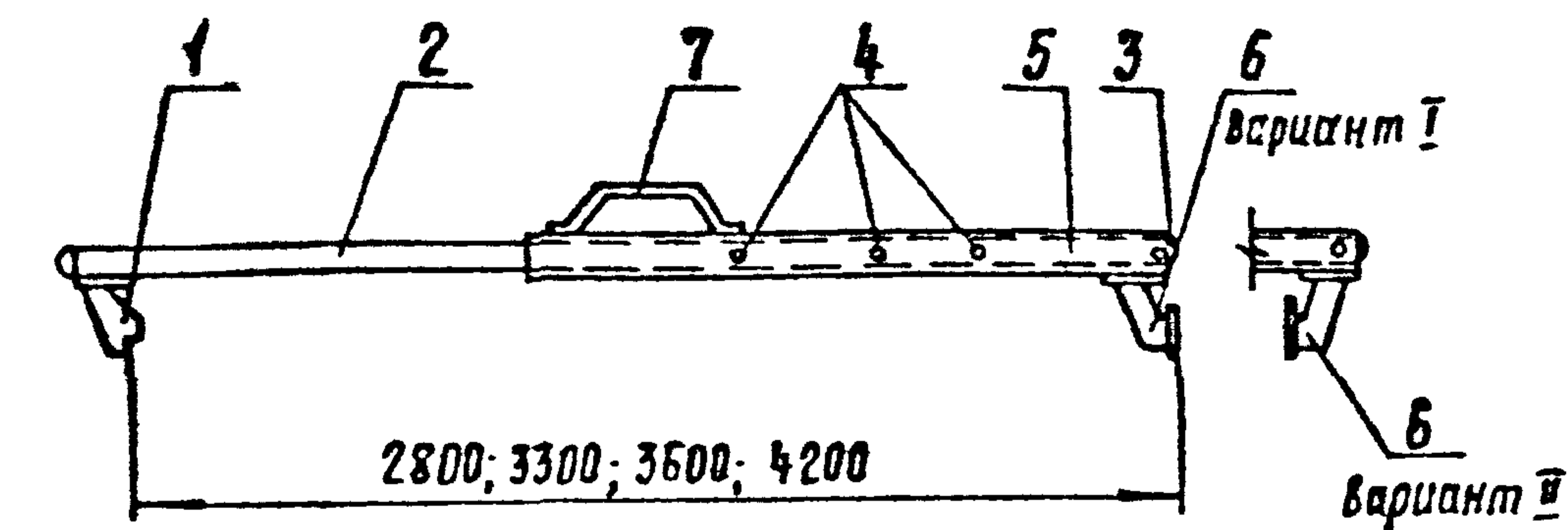
1.020 - 1/87.07 1

Лист  
62

Копировал: Захаров.

Формат А4





1. Губка контрольная
2. Труба внутренняя
3. Фиксатор длины
4. Отверстия для фиксации
5. Труба наружная
6. Неподвижная губка
7. Ручка Я

Материал - дюралюминий  
 Масса - 5 кг

Назначение: измерение расстояний между концами колонн и ширины диафрагм жесткости

Примечание: для измерения ширины диафрагм неподвижную губку поз. 6 повернуть на 180° (вариант II)

Инв. № подл. Дата  
 Инв. № подл. Дата

Рис. 9 Шаблон для контроля размеров колонн, ригеля

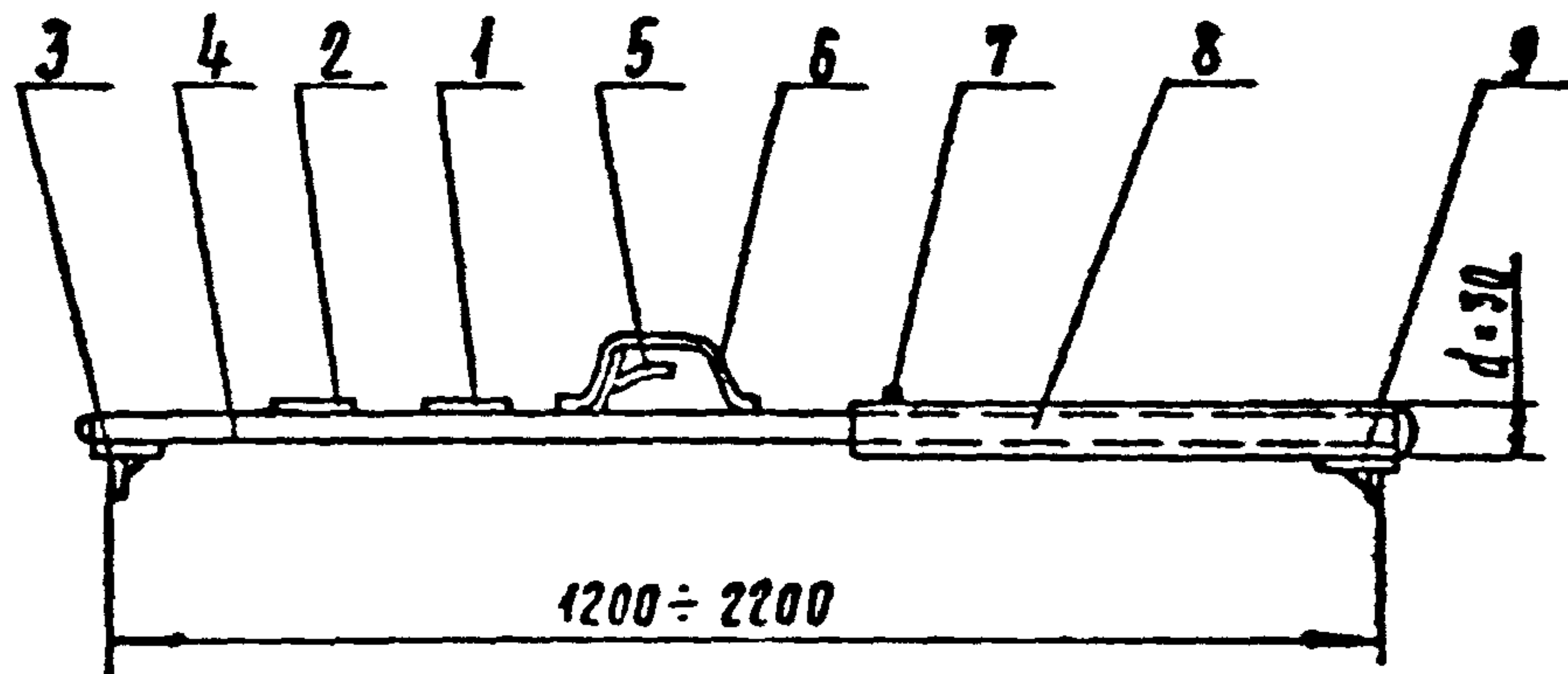
1.020-1/87.07 1

Лист

64

Копировал: Захаров

Формат А4



- |                    |                          |
|--------------------|--------------------------|
| 1. Стрелка         | 6. Ручка прибора         |
| 2. Отсчетная шкала | 7. Фиксаторы             |
| 3. Подвижная губка | 8. Дюралюминиевая трубка |
| 4. Труба со штоком | 9. Неподвижная губка     |
| 5. Ручка штока     |                          |

Назначение: контроль ширины стальных форм и железобетонных изделий  
 Изготовлен КТБ „Мосоргстройматериалы“.

Масса - 2,5 кг

Инд. № подл.	Подп. и дата	Взоп. инд. №

Рис. 10 Измеритель ипф для контроля форм и изделий.

1.020-1/87.07 1

Лист  
65

Копирован: Зехарф-

Формат А4

## Приложение 3

Перечень нормативных документов,  
на которые даны ссылки в "Указаниях"

Индекс	Наименование нормативных документов
	Государственные стандарты
ГОСТ 82-70*	Сталь прокатная широкополосная универсальная. Сортамент.
ГОСТ 162-80	Штангенглубиномеры. Технические условия.
ГОСТ 380-71*	Сталь углеродистая обыкновенного качества. Марки и общие технические требования.
ГОСТ 427-75*	Линейки измерительные металлические. Технические условия.
ГОСТ 1667-68*	Топливо моторное для среднеоборотных и мало- оборотных дизелей. Технические условия.
ГОСТ 2246-70*	Проволока стальная сварочная. Технические условия.
ГОСТ 2874-82	Вода питьевая. Гигиенические требования и контроль за качеством.
ГОСТ 5774-76*	Вазелин конденсаторный. Технические условия.
ГОСТ 5781-82	Сталь горячекатаная для армирования железобетонных конструкций. Технические условия.

№	ПОДПИСЬ И ДАТА	ВЗНЕС.

I.020-I/87.0-7 I

ИСТ

66

## продолжение приложения 3

Индекс	Наименование нормативных документов
ГОСТ 7502-80 <sup>М</sup>	Рулетки измерительные металлические. Технические условия.
ГОСТ 8267-82	Щебень из природного камня для строительных работ. Технические условия.
ГОСТ 3268-82	Гравий для строительных работ. Технические условия.
ГОСТ 8732-78 <sup>М</sup>	Трубы стальные бесшовные горячедеформированные. Сортамент.
ГОСТ 8736-85	Песок для строительных работ. Технические условия.
ГОСТ 8829-85	Конструкции и изделия железобетонные сборные. Методы испытаний и оценки прочности, жесткости и трещиностойкости.
ГОСТ 9179-77	Известь строительная. Технические условия.
ГОСТ 10178-85	Портландцемент и высокопортландцемент. Технические условия.
ГОСТ 10180-78	Бетоны. Методы определения прочности на сжатие и растяжение.
ГОСТ 10181.0-81	Смеси бетонные. Общие требования к методам испытаний.
ГОСТ 10181.1-81	Смеси бетонные. Методы определения удобоукладываемости.

ИЗМ. №

ПОДПИСЬ И ДАТА

№ Ф. ПОДА.

I.020-I/87.0-7 I

ЛСТ

67

## продолжение приложения 3

Индекс	Наименование нормативных документов
ГОСТ 10181.2-81	Смеси бетонные. Методы определения плотности.
ГОСТ 10181.3-81	Смеси бетонные. Методы определения пористости.
ГОСТ 10181.4-81	Смеси бетонные. Методы определения раскисляемости.
ГОСТ 10260-82	Щебень из гравия для строительных работ. Технические условия.
ГОСТ 10268-80	Бетон тяжелый. Технические требования к заполнителям.
ГОСТ 10384-81	Сталь стержневая арматурная термомеханически и термически упрочненная периодического профиля. Технические условия.
ГОСТ 10922-75	Арматурные изделия и закладные детали сварные для железобетонных конструкций. Технические требования и методы испытаний.
ГОСТ 12004-81	Сталь арматурная. Методы испытания на растяжение.
ГОСТ 13015.0-83	Конструкции и изделия бетонные и железобетонные сварные. Общие технические требования.
ГОСТ 13015.1-81	Изделия железобетонные и бетонные. Правила приемки.
ГОСТ 13015.2-81	Конструкции и изделия бетонные и железобетонные сборные. Правила маркировки.

№ в. подл.	подпись и дата	взам №10

I.020-1/87.0-7 I

лст  
68

## продолжение приложения 3

Индекс	Наименование нормативных документов
ГОСТ 13015.3-81	Конструкции и изделия бетонные и железобетонные сборные. Документ о качестве.
ГОСТ 14019-80	Металлы и сплавы. Методы испытаний на изгиб.
ГОСТ 14098-85	Соединения сварные арматуры и заводных изделий железобетонных конструкций. Типы, конструкция и размеры.
ГОСТ 18105-86	Бетоны. Правила контроля прочности.
ГОСТ 211-83Е	Формы стальные для изготовления железобетонных изделий. Технические условия.
ГОСТ 21780-83	Система обеспечения точности геометрических параметров в строительстве. Расчет точности.
ГОСТ 21778-81	Система обеспечения точности геометрических параметров в строительстве. Основные положения.
ГОСТ 21779-82	Система обеспечения точности геометрических параметров в строительстве. Технологические допуски.

взам. №	подпись и дата	№9. подл.
---------	----------------	-----------

I.020-1/87. 0-7 I

63



## продолжение приложения 3

Индекс	Наименование нормативных документов
ГОСТ 22904-78	Конструкции железобетонные. Магнитный метод определения толщины защитного слоя бетона и расположения арматуры.
ГОСТ 23117-78	Зажимы полуавтоматические для захвата арматуры при ее натяжении.
ГОСТ 23732-79	Вода для бетонов и растворов. Технические условия.
Строительные нормы и правила	
СНиП 2.03.01-84	Бетонные и железобетонные конструкции.
СНиП 2.03.11-85	Защита строительных конструкций от коррозии.
СНиП III-4-80	Техника безопасности в строительстве.
СН 393-78	Инструкция по сварке соединений арматуры и закладных деталей железобетонных конструкций.
Технические условия, инструкции, руководства и указания	
У-27-66	Указания по изготовлению анкеров и стыковых соединений типа "обжатая обойма" (М., Стройиздат, 1967 г., ВНИИЖелезобетон)

взам. №	подпись и дата	№ п. подл.
---------	----------------	------------

I.020-I/37.0-7 I

Лист  
70

## продолжение приложения 3

Индекс	Наименование нормативных документов
У-52-73	<p>Методические указания по обеспечению качества продукции заводов сборного железобетона. ВНИИЖелезобетон</p> <p>Руководство по подбору составов тяжелого бетона (НИИЖБ, 1979 г.)</p> <p>Руководство по эксплуатации стальных форм при изготовлении железобетонных изделий (НИИЖБ, 1972 г.)</p> <p>Временные технические условия на применение химического метода очистки металлических поверхностей от цементного камня и ржавчины с помощью паст (ЦНИИЭП жилища, 1969 г.)</p> <p>Руководство по применению химических добавок в бетоне (НИИЖБ, М., Стройиздат, 1980 г.)</p> <p>Рекомендации по антикоррозионной защите стальных закладных деталей и сварных соединений сборных железобетонных и бетонных конструкций на основе алюминия (ЦНИИОМПИ, Харьковский ПромстройНИИпроект и ВНИИМонтажспецстрой, 1970 г.)</p> <p>Инструкция по приготовлению и применению эмульсионной смазки ОЭ-2 для форм при производстве железобетонных изделий (ВНИИЖелезобетон, 1955 г.)</p>

№ п. подл.	подпись и дата	взам. №

I.020-I/87.0-7 I

71

## продолжение приложения 3

Индекс	Наименование нормативных документов
	<p>Инструкция по полуавтоматической сварке открытой дугой проволокой сплошного сечения без дополнительной защиты (институт им. О.Е.Плтона, 1971 г.)</p> <p>Руководство по тепловой обработке бетонных и железобетонных изделий (М.,Стройиздат, 1974 г. НИИЖБ Госстроя СССР, ВНИИЖелезобетон МПСМ СССР)</p>
	<p>I.020-I/87.0-7 I</p>

МСТ

72

№ п/п	ПОДПИСЬ И ДАТА	ВЗАИМНО