

Серия 1.432.1-20

ПАНЕЛИ СТЕН ЖЕЛЕЗОБЕТОННЫЕ ПРЕДВАРИТЕЛЬНО НАПРЯЖЕННЫЕ  
ДЛИНОЙ 12м ДЛЯ НЕОТАПЛИВАЕМЫХ ПРОИЗВОДСТВЕННЫХ ЗДАНИЙ

Выпуск 2

СТЕНОВЫЕ ПАНЕЛИ  
РАБОЧИЕ ЧЕРТЕЖИ

ЦЕНТРАЛЬНЫЙ ИНСТИТУТ ТИПОВОГО ПРОЕКТИРОВАНИЯ  
ГОССТРОЯ СССР

Москва, А-445, Смольная ул., 22

Сдано в печать X 1988 года

Заказ № 11483 Тираж 5190 экз.

Серия 1.432.1-20

ПАНЕЛИ СТЕН ЖЕЛЕЗОБЕТОННЫЕ ПРЕДВАРИТЕЛЬНО НАПРЯЖЕННЫЕ  
ДЛИНОЙ 12м ДЛЯ НЕОТАПЛИВАЕМЫХ ПРОИЗВОДСТВЕННЫХ ЗДАНИЙ

Выпуск 2

СТЕНОВЫЕ ПАНЕЛИ  
РАБОЧИЕ ЧЕРТЕЖИ

РАЗРАБОТАНЫ  
ИНСТИТУТОМ ЛЕНИНГРАДСКИЙ ПРОМСТРОЙПРОЕКТ

ГЛАВНЫЙ ИНЖЕНЕР ИНСТИТУТА  
ГЛАВНЫЙ КОНСТРУКТОР  
ГЛАВНЫЙ ИНЖЕНЕР ПРОЕКТА

ПРИ УЧАСТИИ  
НИИЖБ ГОССТРОЯ СССР

ЗАМ.ДИРЕКТОРА ИНСТИТУТА  
ЗАВ.ЛАБОРАТОРИЕЙ

В.А.СЕМЕНОВ  
Ю.С.БАРАНОВ  
Т.В.ЧЕРЕВАНЬ

Ю.Л.ГУЩА  
В.А. ЯКУШИН

1987

УТВЕРЖДЕНЫ  
ГУП ГОССТРОЯ СССР  
письмо от 28.12.87 № 6/6-4629

ВВЕДЕНЫ В ДЕЙСТВИЕ  
с 01.07.88  
ЛЕНИНГРАДСКИМ ПРОМСТРОЙПРОЕКТОМ  
ПРИКАЗ от 31.03.88 № 59

Обозначение	Наименование	Стр
I.432.I-20.2-00.0000TT	Технические требования	5
I.432.I-20.2-01.0000	Панель стеновая рядовая PCI20.I2 (PCI20.I2-IAтУТ-1...PCI20.I2-2AIУТ-1)	11
I.432.I-20.2-01.0000CB	Панель стеновая рядовая PCI20.I2 (PCI20.I2-IAтУТ-1...PCI20.I2-2AIУТ-1). Сборочный чертёж (опалубка)	13
I.432.I-20.2-02.0000	Панель стеновая рядовая PCI20.I8 (PCI20.I8-IAтУТ-1...PCI20.I8-2AIУТ-1)	16
I.432.I-20.2-02.0000CB	Панель стеновая рядовая PCI20.I8 (PCI20.I8-IAтУТ-1...PCI20.I8-2AIУТ-1) Сборочный чертёж (опалубка)	18
I.432.I-20.2-03.0000	Панель стеновая рядовая PCI20.24 (PCI20.24-IAтУТ-1...PCI20.24-2AIУТ-1)	21
I.432.I-20.2-03.0000CB	Панель стеновая рядовая PCI20.24 (PCI20.24-IAтУТ-1...PCI20.24-2AIУТ-1) Сборочный чертёж (опалубка)	23
I.432.I-20.2-04.0000	Панель стеновая парапетная PCI20.I2 (PCI20.I2-IAтУТ-2...PCI20.I2-2AIУТ-2)	26
I.432.I-20.2-04.0000CB	Панель стеновая парапетная PCI20.I2 (PCI20.I2-IAтУТ-2...PCI20.I2-2AIУТ-2) Сборочный чертёж (опалубка)	28
I.432.I-20.2-05.0000	Панель стеновая парапетная PCI20.I8 (PCI20.I8-IAтУТ-2...PCI20.I8-2AIУТ-2)	31
I.432.I-20.2-05.0000CB	Панель стеновая парапетная PCI20.I8 (PCI20.I8-IAтУТ-2...PCI20.I8-2AIУТ-2) Сборочный чертёж (опалубка)	33

Обозначение	Наименование	Стр
I.432.I-20.2-06.0000	Панель стеновая парапетная PCI20.24 (PCI20.24-IAтУТ-2...PCI20.24-2AIУТ-2)	36
I.432.I-20.2-06.0000CB	Панель стеновая парапетная PCI20.24 (PCI20.24-IAтУТ-2...PCI20.24-2AIУТ-2) Сборочный чертёж (опалубка)	38
I.432.I-20.2-07.0000	Панель стеновая парапетная PCI20.I2 (PCI20.I2-IAтУТ-3...PCI20.I2-2AIУТ-3)	41
I.432.I-20.2-07.0000CB	Панель стеновая парапетная PCI20.I2 (PCI20.I2-IAтУТ-3...PCI20.I2-2AIУТ-3) Сборочный чертёж (опалубка)	43
I.432.I-20.2-08.0000	Панель стеновая парапетная PCI20.I8 (PCI20.I8-IAтУТ-3...PCI20.I8-2AIУТ-3)	46
I.432.I-20.2-08.0000CB	Панель стеновая парапетная PCI20.I8 (PCI20.I8-IAтУТ-3...PCI20.I8-2AIУТ-3) Сборочный чертёж (опалубка)	48
I.432.I-20.2-09.0000	Панель стеновая парапетная PCI20.24 (PCI20.24-IAтУТ-3...PCI20.24-2AIУТ-3)	51
I.432.I-20.2-09.0000CB	Панель стеновая парапетная PCI20.24 (PCI20.24-IAтУТ-3...PCI20.24-2AIУТ-3) Сборочный чертёж (опалубка)	53
I.432.I-20.2-10.0000	Панель стеновая перемычка PCI20.I2 (PCI20.I2-2AtУТ-4...PCI20.I2-2AIУТ-4)	56
I.432.I-20.2-10.0000CB	Панель стеновая перемычка PCI20.I2 (PCI20.I2-2AtУТ-4...PCI20.I2-2AIУТ-4) Сборочный чертёж (опалубка)	57

Мин. № подл. Подпись и дата  
Взам. инв. №

Нач.отд.	Царбак	<i>[Signature]</i>
Гл.констр.отд.	Цибаров	<i>[Signature]</i>
Н.контр.	Аксенова	<i>[Signature]</i>
Нач.сект.	Бродский	<i>[Signature]</i>
Вед.инж.	Агвинко	<i>[Signature]</i>
Инженер	Бобович	<i>[Signature]</i>

1.432.1-20.2

СОДЕРЖАНИЕ

Стадия	Лист	Листов
Р	Т	З
ГОСТРОЯ СССР ЛЕНИНГРАДСКИЙ ПРОМСТРОЙПРОЕКТ		

Обозначение	Наименование	Стр
I.432.I-20.2-II.0000	Панель стеновая перемычка ПСИ20.18 (ПСИ20.18-2АТУТ-4...ПСИ20.18-2АЛУТ-4)	59
I.432.I-20.2-II.0000СБ	Панель стеновая перемычка ПСИ20.18 (ПСИ20.18-2АТУТ-4...ПСИ20.18-2АЛУТ-4) Сборочный чертёж (опалубка)	60
I.432.I-20.2-I2.0000	Панель стеновая перемычка ПСИ20.24 (ПСИ20.24-2АТУТ-4...ПСИ20.24-2АЛУТ-4)	62
I.432.I-20.2-I2.0000СБ	Панель стеновая перемычка ПСИ20.24 (ПСИ20.24-2АТУТ-4...ПСИ20.24-2АЛУТ-4) Сборочный чертёж (опалубка)	63
I.432.I-20.2-I3.0000	Панель стеновая подкарнизная ПСИ20.12 (ПСИ20.12-1АТУТ-5...ПСИ20.12-2АЛУТ-5)	65
I.432.I-20.2-I3.0000СБ	Панель стеновая подкарнизная ПСИ20.12 (ПСИ20.12-1АТУТ-5...ПСИ20.12-2АЛУТ-5) Сборочный чертёж (опалубка)	67
I.432.I-20.2-I4.0000	Панель стеновая подкарнизная ПСИ20.18 (ПСИ20.18-1АТУТ-5...ПСИ20.18-2АЛУТ-5)	70
I.432.I-20.2-I4.0000СБ	Панель стеновая подкарнизная ПСИ20.18 (ПСИ20.18-1АТУТ-5...ПСИ20.18-2АЛУТ-5) Сборочный чертёж (опалубка)	72
I.432.I-20.2-I5.0000	Панель стеновая подкарнизная ПСИ20.24 (ПСИ20.24-1АТУТ-5...ПСИ20.24-2АЛУТ-5)	75
I.432.I-20.2-I5.0000СБ	Панель стеновая подкарнизная ПСИ20.24 (ПСИ20.24-1АТУТ-5...ПСИ20.24-2АЛУТ-5) Сборочный чертёж (опалубка)	77

Обозначение	Наименование	Стр
I.432.I-20.2-I6.0000	Панель стеновая перемычка подкарнизная ПСИ20.12(ПСИ2012-2АТУТ-6...ПСИ2012-2АЛУТ-6)	80
I.432.I-20.2-I6.0000СБ	Панель стеновая перемычка подкарнизная ПСИ20.12(ПСИ2012-2АТУТ-6...ПСИ2012-2АЛУТ-6) Сборочный чертёж (опалубка)	81
I.432.I-20.2-I7.0000	Панель стеновая перемычка подкарнизная ПСИ20.18(ПСИ2018-2АТУТ-6...ПСИ2018-2АЛУТ-6)	83
I.432.I-20.2-I7.0000СБ	Панель стеновая перемычка подкарнизная ПСИ20.18(ПСИ2018-2АТУТ-6...ПСИ2018-2АЛУТ-6) Сборочный чертёж (опалубка)	84
I.432.I-20.2-I8.0000	Панель стеновая перемычка подкарнизная ПСИ20.24(ПСИ2024-2АТУТ-6...ПСИ2024-2АЛУТ-6)	86
I.432.I-20.2-I8.0000СБ	Панель стеновая перемычка подкарнизная ПСИ20.24(ПСИ2024-2АТУТ-6...ПСИ2024-2АЛУТ-6) Сборочный чертёж (опалубка)	87
I.432.I-20.2-I9.0000	Панель стеновая рядовая с дверным проёмом ПСИ20.24(ПСИ2024-1АТУТ-7...ПСИ2024-1АЛУТ-7)	89
I.432.I-20.2-I9.0000СБ	Панель стеновая рядовая с дверным проёмом ПСИ20.24(ПСИ2024-1АТУТ-7...ПСИ2024-1АЛУТ-7) Сборочный чертёж (опалубка)	90
I.432.I-20.2-20.0000	Панель стеновая рядовая с оконными проемами ПСИ20.24 (ПСИ20.24-1АТУТ-8... ПСИ20.24-1АЛУТ-8)	93
I.432.I-20.2-20.0000СБ	Панель стеновая рядовая с оконными проемами ПСИ20.24 (ПСИ20.24-1АТУТ-8... ПСИ20.24-1АЛУТ-8). Сборочный чертёж (опалубка)	94

Обозначение	Наименование	Стр
I.432.I-20.2-2I.0000CB	Панель стеновая ПСН I20. (ПСНI20.I2-IAIYT-I...ПСНI20.24-IAIYT-8) Сборочный чертёж	97
I.432.I-20.2-00.0000AICB	Панель стеновая ПС (рядовая, парашетная, перемычка). Сборочный чертёж (армирование)	98
I.432.I-20.2-00.0000A2CB	Панель стеновая ПС (подкарнизная, перемычка подкарнизная). Сборочный чертёж (армирование)	100
I.432.I-20.2-22.0000	Угловой блок УБ (УБИ2.30-Т...УБ24.30-Т)	102
I.432.I-20.2-22.0000CB	Угловой блок УБ (УБИ2.30-Т...УБ24.30-Т). Сборочный чертёж.	102
I.432.I-20.2-23.0000	Угловой блок УБ (УБИ2.55-Т...УБ24.55-Т)	103
I.432.I-20.2-23.0000CB	Угловой блок УБ (УБ I2.55-Т...УБ24.55-Т) Сборочный чертёж.	103
I.432.I-20.2-24.0000	Угловой блок УБ (УБИ2.80-Т...УБ24.80-Т)	104
I.432.I-20.2-24.0000CB	Угловой блок УБ (УБИ2.80-Т...УБ24.80-Т) Сборочный чертёж.	104
I.432.I-20.2-00.0000BFC	Угловой блок УБ. Ведомость расхода стали	105

Обозначение	Наименование	Стр

1.432.I-20.2

## 1. ОБЩИЕ СВЕДЕНИЯ.

1.1. Настоящий выпуск содержит рабочие чертежи железобетонных предварительно-напряженных стеновых панелей длиной 12м для неотопляемых производственных зданий.

1.2. Номенклатура панелей, указания по применению и данные по расчету панелей приведены в выпуске I настоящей серии.

1.3. Панели должны изготавливаться в соответствии с настоящими Техническими требованиями и рабочей документацией выпуска 2 и выпуска 3. Панели должны удовлетворять требованиям ГОСТ 13015.0-83 "Конструкции и изделия бетонные и железобетонные сборные. Общие технические требования."

1.4. Формы и основные размеры панелей, арматурных и закладных изделий должны соответствовать чертежам выпуска 2 и выпуска 3. Отклонения от проектных размеров не должны превышать указанных на чертежах. Точность изготовления панелей должна отвечать требованиям ГОСТ 13015.1-81. "Конструкции и изделия бетонные и железобетонные сборные. Правила приемки".

## 2. БЕТОН.

2.1. Бетон для изготовления панелей по прочности на сжатие принят классов В20, В25, В30 и В35.

2.2. Материалы, применяемые для изготовления бетона, должны соответствовать действующим стандартам и техническим условиям на эти материалы:

цемент - ГОСТ 10178-85 "Портландцемент и шлакопортландцемент  
Технические условия."

заполнители - ГОСТ 10268-80 "Бетон тяжелый. Технические требования к заполнителям".

вода - ГОСТ 23732-79 "Вода для бетона и растворов. Технические условия".

2.3. Бетон по морозостойкости и водонепроницаемости должен соответствовать маркам, назначаемым в конкретных проектах зданий согласно главам СНиП 2.03.01-84 "Бетонные и железобетонные конструкции" и СНиП 2.03.11-85 "Защита строительных конструкций от коррозии" в зависимости от режима эксплуатации и климатических условий района строительства.

2.4. Бетон панелей, предназначенных для применения в условиях слабо и среднеагрессивной степени воздействия газовой среды, должен иметь повышенную плотность, соответствующую требованиям Главы СНиП 2.03.11-85 и табл. I в выпуске I.

2.5. Отпускная прочность бетона назначается предприятием-изготовителем по согласованию с потребителем/заказчиком/ в зависимости от условий монтажа, технологии изготовления, условий дальнейшего нарастания прочности бетона в конкретном климатическом районе строительства и должна быть не менее 70% проектного класса бетона по прочности на сжатие в летнее время и 100% в зимнее время. Изготовитель обязан гарантировать, что прочность бетона, определяемая по результатам контрольных испытаний образцов в соответствии с требованиями ГОСТ 18105-86 "Бетоны. Правила контроля прочности", достигнет проектного класса в возрасте 28 суток со дня изготовления панелей или к моменту их загрузки полной проектной нагрузкой.

2.6. Значение нормируемой отпускной прочности бетона должно быть для панелей, применяемых в неагрессивной среде, не менее 70% проектного класса бетона по прочности на сжатие, а для панелей, применяемых в агрессивной газовой среде, - не менее 80%.

2.7. Отпуск натяжения арматуры производить при прочности бетона равной 70% от проектной.

				1432.1-20.2-00.0000 TT			
Нач.отд.	Царбак	2.5		<b>ТЕХНИЧЕСКИЕ ТРЕБОВАНИЯ.</b>	Стация	Лист	Листов
Гл.констр.отд.	Цибаров	2.5			Р	1	6
Н.контр.	Аксенова	2.5			ГОССТРОЙ СССР ЛЕНИНГРАДСКИЙ ПРОМСТРОЙПРОЕКТ		
Нач.сект.	Бродский	2.5					
Вед.инж.	Агвенко	2.5					
Инженер	Бобович	2.5					

### 3. АРМАТУРНЫЕ И ЗАКЛАДНЫЕ ИЗДЕЛИЯ.

3.1. В продольных ребрах панелей применена напрягаемая арматура в шести вариантах:

- а/ Из стержневой арматурной стали класса А-IIIв марки 35ГС, упрочненной вытяжкой с контролем удлинения на 3,5% по ГОСТ 5781-82;
- б/ Из стержневой арматурной стали класса А-IV по ГОСТ 5781-82;
- в/ Из стержневой термически и термомеханически упрочненной арматуры класса Ат-V по ГОСТ 10884-81;
- г/ Из стержневой термически и термомеханически упрочненной арматуры класса Ат-VI по ГОСТ 10884-81;
- д/ Из арматурной высокопрочной проводочной стали периодического профиля класса Вр-II по ГОСТ 7348-81;
- е/ Из арматурных канатов - спиральных семипроволочных класса К-7 по ГОСТ 13840-68\*.

Значения принятых нормативных и расчетных сопротивлений арматуры и контролируемое монтажное напряжение приведены в табл. I (лист 3).

3.2. Приведенные в таблицах и спецификациях длины и веса напрягаемой арматуры указаны теоретические. Действительные длины следует принимать в зависимости от способа натяжения и от конструкции захватных приспособлений.

3.3. Панели разработаны в предположении их изготовления по стендовой линейной технологии. Панели, армированные стержневой арматурой, могут изготавливаться с натяжением арматуры на форму до бетонирования панелей.

3.4. Поперечные ребра и полка панелей армируются плоскими сварными каркасами и сетками с применением стержневой арматурной стали периодического профиля класса А-III по ГОСТ 5781-82 и обыкновенной арматурной проволоки периодического профиля класса Вр-I по ГОСТ 6727-80.

3.5. Для изготовления закладных изделий должна применяться углеродистая сталь по ГОСТ 380-71 и ТУ 14-1-3023-80.

3.6. Марки стали для арматурных и закладных изделий следует уточнять в проекте зданий с учетом эксплуатационных условий и района строительства / приложения I и 2, главы СНиП 2.03.01-84 /.

3.7. Сварные арматурные и стальные закладные изделия должны удовлетворять требованиям ГОСТ 10922-75 "Арматурные изделия и закладные детали сварные для железобетонных конструкций. Технические условия и методы испытаний".

3.8. При изготовлении закладных изделий анкерные стержни встав приваривать к пластинам сваркой под слоем флюса по ГОСТ 14098-85. Ручная дуговая сварка фланговыми / угловыми / швами для закладных изделий выполняется электродами типа Э-50 по ГОСТ 9467-75.

3.9. Открытые поверхности закладных изделий должны быть защищены от коррозии цинковым покрытием согласно требованиям пп. 2.40, 2.41 и 2.45 главы СНиП 2.03.11-85 "Защита строительных конструкций от коррозии". Конкретные указания по антикоррозионной защите должны быть приведены в составе проекта здания.

3.10. Проектное положение арматурных изделий следует фиксировать прокладками из плотного цементно-песчаного раствора или пластмассовыми фиксаторами. Применение стальных фиксаторов не допускается. Фиксацию закладных изделий на форме следует выполнять в соответствии с рекомендациями работы "Оптимальные способы фиксации в опалубочных формах стальных закладных деталей типовых железобетонных конструкций" / Гипростроммаш, шифр 2892 /.

Днев. № подл. Подпись и дата. Взам. инв. №

1432.1-20.2-00.0000 TT

Копировал 23247-02 7 Формат

Лист 2



Таблица I

Класс стали напрягаемой арматуры	Диаметр, мм.	Нормативное сопротивление растяжению, МПа (кгс/см <sup>2</sup> )	Расчетное сопротивление растяжению, МПа (кгс/см <sup>2</sup> )	Контролируемое монтажное напряжение, МПа (кгс/см <sup>2</sup> )
A III <sub>в</sub> ГОСТ 5781-82	12 14 16 20	540 (5500)	490 (5000)	480 (4900)
A IV ГОСТ 5781-82	12 14 16 18 20	590 (6000)	510 (5200)	530 (5400)
Aт V ГОСТ 10884-81	10 12 14 16 18	785 (8000)	680 (6950)	715 (7300)
Aт VI ГОСТ 10884-81	10 12 14 18	980 (10000)	815 (8300)	835 (8500)
Bp II ГОСТ 7348-81	5	1255 (12800)	1045 (10700)	920 (9400)
K 7 ГОСТ 13840-68*	12 15	1335 (13600) 1295 (13200)	1110 (11300) 1080 (11000)	1220 (12450) 930 (9500)

4. ТРАНСПОРТИРОВАНИЕ, ХРАНЕНИЕ,  
МЕТОДЫ ИСПЫТАНИЙ И КОНТРОЛЯ

4.1. Кантование панелей в вертикальное положение осуществляется захватом в двух точках по длине панели за отверстия, расположенные в продольных ребрах /см. рис.2/. Транспортировка панелей и складирование производится в вертикальном положении /в положении "на ребро"/.

4.2. Строповка стеновых панелей при подъеме в вертикальном положении производится в двух точках за отверстия, расположенные попарно в продольных ребрах. В местах захвата должны быть предусмотрены жесткие распределительные элементы из обрезков уголков, швеллеров или листовой стали длиной 250...300мм /см. рис.3/. Стрповка осуществляется также с помощью жестких распределительных подкладок длиной не менее 250мм, располагаемых с внутренней стороны продольных ребер панелей. Транспортировать и хранить панели следует в соответствии с требованиями ГОСТ 13015.4-84 "Конструкции и изделия бетонные и железобетонные сборные. Правила транспортирования и хранения" и настоящих технических требований.

4.3. Испытания панелей и оценка качества изделий производятся в соответствии с ГОСТ 8829-85 "Конструкции и изделия бетонные и железобетонные сборные. Методы испытаний нагружением и оценка прочности, жесткости и трещиностойкости".

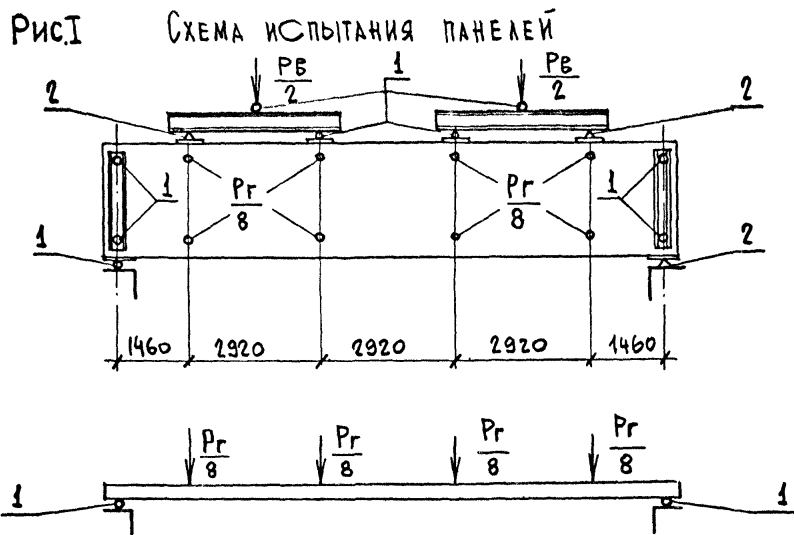
Схема опирания и загрузки панелей при испытаниях приведена на рис.1 лист 4. Контрольные нагрузки по проверке прочности и жесткости панелей и контролируемые прогибы приведены в табл.2 на листах 5 и 6 для рядовых панелей и панелей-перемычек.

Парапетные и подкарнизные рядовые панели испытываются на те же нагрузки, что и соответствующие им рядовые панели.

4.4. Методы приемочных испытаний и контроля качества изделий должны соответствовать требованиям ГОСТ 13015.1-81.

4.5. Размеры и неплоскостность панелей, толщину защитного слоя бетона до арматуры, положение закладных изделий, фактическую массу, качество поверхностей и внешний вид панелей проверяют по ГОСТ 13015.0-83.

4.6. Контроль передаточной и отпускной прочности бетона может производиться неразрушающими методами: ультразвуковым по ГОСТ 17624-87 "Бетоны. Ультразвуковой метод определения прочности" или приборами механического действия по ГОСТ 22690.0-77 "Бетон тяжелый. Общие требования к методам определения прочности без разрушения приборами механического действия", по ГОСТ 22690.1-77 "Бетон тяжелый. Методы определения прочности по отскоку и пластической деформации", по ГОСТ 22690.2-77 "Бетон тяжелый. Методы определения прочности эталонным молотком Кашкарова".



- 1 — ШАРОВЫЕ ОПОРЫ
- 2 — НЕПОДВИЖНЫЕ ОПОРЫ

РИС. 2  
СХЕМА КАНТОВАНИЯ ПАНЕЛЕЙ

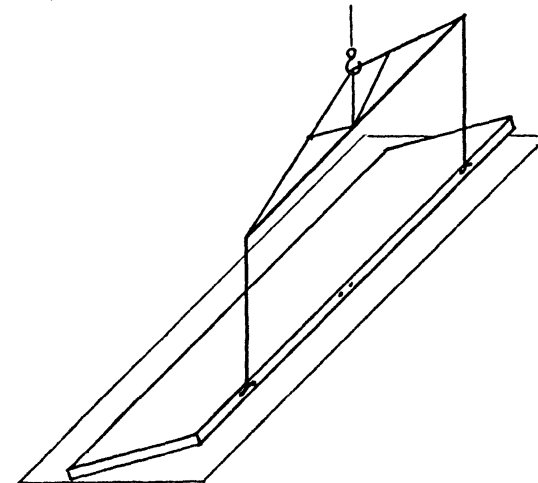
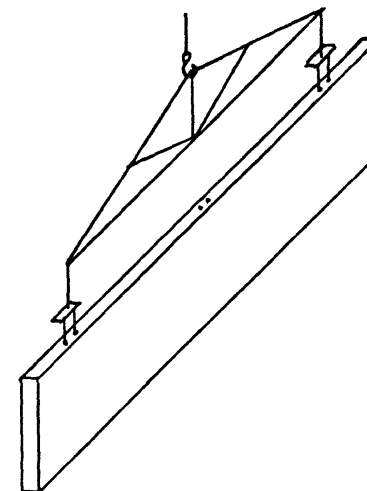


РИС. 3  
СХЕМА СТРОПОЖКИ ПРИ ПОДЪЁМЕ



Формат	Зона	Поз.	Обозначение	Наименование	Кол. на исполн. 1.432.1-20.2 - 01.00 00-										Примечание
					—	01	02	03	04	05					
				<u>ДОКУМЕНТАЦИЯ</u>											
А3			1.432.1-20.2 - 00.00 00 ТТ	ТЕХНИЧЕСКИЕ ТРЕБОВАНИЯ	х	х	х	х	х	х					
А3			01.0000 СБ	СБОРОЧНЫЙ ЧЕРТЕЖ (ОПАЛУБКА)	х	х	х	х	х	х					
А3			00.00 00 А1 СБ	СБОРОЧНЫЙ ЧЕРТЕЖ (АРМИРОВАНИЕ)	х	х	х	х	х	х					
				<u>СБОРОЧНЫЕ ЕДИНИЦЫ</u>											
А4	1		1.432.1-20.3 - 01.00 01	СЕТКА АРМАТУРНАЯ С1	4	4	4	4	4	4					
А4	7		01.00 02	С4	4	4	4	4	4	4					
А4	8		01.00 04	С6	4	4	4	4	4	4					
А4	9		01.00 03	С5	4	4	4	4	4	4					
				<u>КАРКАСЫ ПЛОСКИЕ</u>											
А4	2		01.00 05	КР1	2	2	2	2	2	2					
А4	3		01.00 06	КР3	2	2	2	2	2	2					
А4	4		01.00 05-02	КР6	3	3	3	3	3	3					
А4	5		01.00 07	КР9	2	2	2	2	2	2					
А4	6		01 00 08	КР12	4	4	4	4	4	4					

Исполнения -06...-10 см. лист 3,4					1.432.1-20.2-01.00 00								
	Нач.отд.	Царбак	<i>Царбак</i>		ПАНЕЛЬ СТЕНОВАЯ РЯДОВАЯ ПС 120.12 (ПС 120.12-1 АТУТ-1... ... ПС 120.12-2 АТУТ-1)						Стадия	Лист	Листов
	Гл. констр.отд.	Цибаров	<i>Цибаров</i>								Р	1	4
	Н.контр.	Аксенова	<i>Аксенова</i>										
	Нач.сект.	Бродский	<i>Бродский</i>										
Вед.инж.	Агеенко	<i>Агеенко</i>											
Инженер	Бобович	<i>Бобович</i>					ГОССТРОЙ СССР ЛЕНИНГРАДСКИЙ ПРОМСТРОЙПРОЕКТ						

Инв. № подл.	Подпись и дата	Взам. инв. №

Формат	Зона	Поз.	Обозначение	Наименование	Кол. на исполн. 1.432.1-20.2 - 01.00.00-							Примечание		
					-	01	02	03	04	05				
				ИЗДЕЛИЕ ЗАКЛАДНОЕ										
А4		10	1.432.1-20.3 - 01.00.09	МЧ 1	4	4	4	4	4	4				
				<u>ДЕТАЛИ</u>										
Б4		16		Ф10 Аг V ГОСТ 10884-81 P=11970	4									7,39 кг
				Ф14 Аг V ГОСТ 10884-81 P=11970		4								14,18 кг
				Ф10 Аг VI ГОСТ 10884-81 P=11970			4							7,39 кг
				Ф12 Аг VI ГОСТ 10884-81 P=11970				4						10,63 кг
				Ф5 Вр II ГОСТ 7348-81 P=11970					16	24				189 кг
				<u>МАТЕРИАЛЫ</u>										
				БЕТОН КЛАССА В25	1,22	1,22								М <sup>3</sup>
				БЕТОН КЛАССА В30			1,22	1,22		1,22				М <sup>3</sup>
				БЕТОН КЛАССА В20					1,22					М <sup>3</sup>

23247-02 12

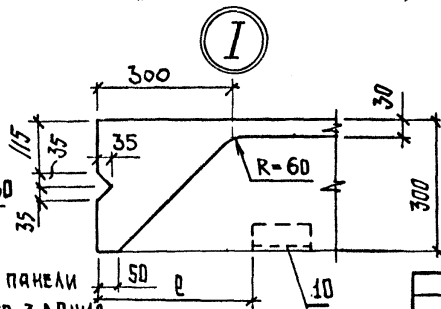
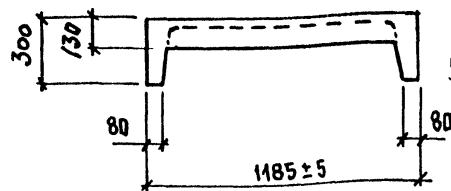
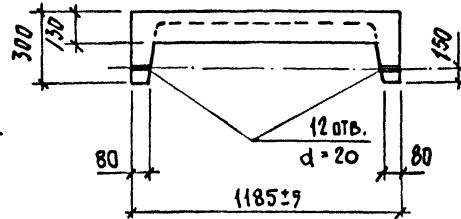
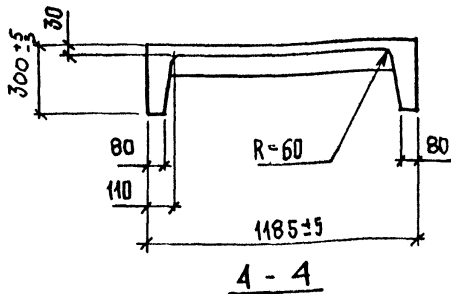
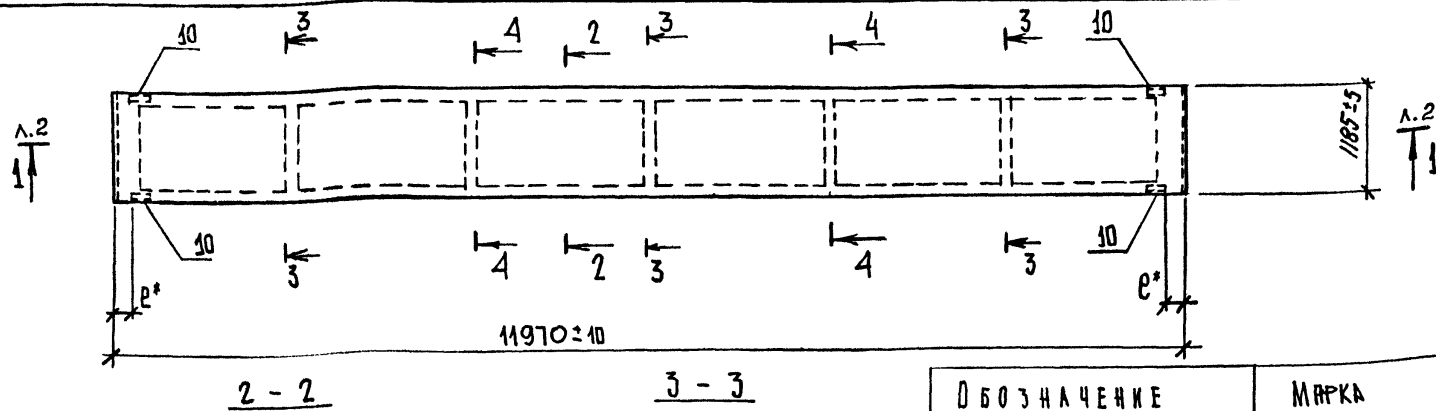
1.432.1-20.2-01.00.00	Лист 2
-----------------------	-----------

Формат	Зона	Поз.	Обозначение	Наименование	Кол. на исполн. 1.432.1-20.2-01.0000-										Примечание		
					06	07	08	09	10								
				<u>ДОКУМЕНТАЦИЯ</u>													
А3			1.432.1-20.2-00.0000ТТ	ТЕХНИЧЕСКИЕ ТРЕБОВАНИЯ	x	x	x	x	x								
А3			01.0000СБ	СБОРОЧНЫЙ ЧЕРТЕЖ (ОПАЛУБКА)	x	x	x	x	x								
А3			00.0000А1СБ	СБОРОЧНЫЙ ЧЕРТЕЖ (АРМИРОВАНИЕ)	x	x	x	x	x								
				<u>СБОРОЧНЫЕ ЕДИНИЦЫ</u>													
А4	1		1.432.1-20.3-01.0001	СЕТКА АРМАТУРНАЯ С1	1	1	1	1	1								
А4	7		01.0002	С4	4	4	4	4	4								
А4	8		01.0004	С6	4	4	4	4	4								
А4	9		01.0003	С5	4	4	4	4	4								
				<u>КАРКАСЫ ПЛОСКИЕ</u>													
А4	2		01.0005	КР1	2	2	2	2	2								
А4	3		01.0006	КР3	2	2	2	2	2								
А4	4		01.0005-02	КР6	3	3	3	3	3								
А4	5		01.0007	КР9	2	2	2	2	2								
А4	6		01.0008	КР12	4	4	4	4	4								

Инв. № подл.	Подпись и дата	Взам. инв. №

Формат	Зона	Поз.	Обозначение	Наименование	Кол. на исполн. 1.432.1-20.2 - 01.00 00 -										Примечание	
					06	07	08	09	10							
				ИЗДЕЛИЯ ЗАКЛАДНЫЕ												
АУ		10	1 432.1 -20.3 - 01.00 09	МН1	4	4	4	4	4							
				<u>ДЕТАЛИ</u>												
Б4		16		КАНАТ 12 ГОСТ 13840-68* P=11970	4											8,67 кг
				Φ12AII <sub>B</sub> ГОСТ 5781-82 P=11970		4										10,63 кг
				Φ16AIII <sub>B</sub> ГОСТ 5781-82 P=11970			4									18,91 кг
				Φ12AIV ГОСТ 5781-82 P=11970				4								10,63 кг
				Φ16AIV ГОСТ 5781-82 P=11970					4							18,91 кг
				<u>МАТЕРИАЛЫ</u>												
				БЕТОН КЛАССА В30	1,22											м <sup>3</sup>
				БЕТОН КЛАССА В20		1,22	1,22	1,22	1,22							м <sup>3</sup>

23247-02 13



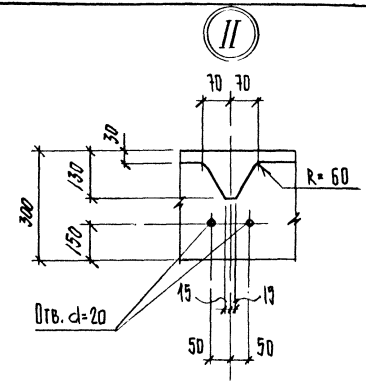
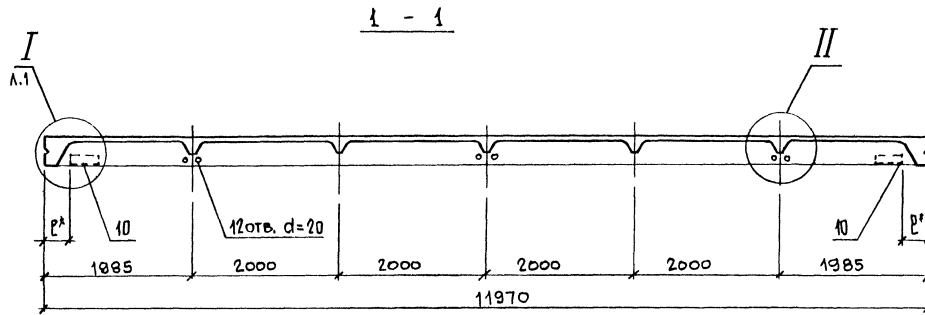
Обозначение	Марка	Рис.
1.432.1-20.2-01.0000	ПС 120.12-1 АγΥТ-1	1
-01	ПС 120.12-2 АγΥТ-1	1
-02	ПС 120.12-1 АγΥТ-1	1
-03	ПС 120.12-2 АγΥТ-1	1
-04	ПС 120.12-1 ВрΠТ-1	2
-05	ПС 120.12-2 ВрΠТ-1	3
-06	ПС 120.12-2 КγТ-1	1
-07	ПС 120.12-1 АΠΥТ-1	1
-08	ПС 120.12-2 АΠΥТ-1	1
-09	ПС 120.12-1 АΥТ-1	1
-10	ПС 120.12-2 АΥТ-1	1

1.\* Привязка закладного изделия по з.юк торцу панели (e) зависит от размеров элементов каркаса здания, к которым крепится панель, и назначается в каждом конкретном случае отдельно. При этом минимальное расстояние от торца e=150 мм, максимальное e=850 мм

2. ВЕДОМОСТЬ РАСХОДА СТАЛИ НА ЭЛЕМЕНТ СМ. ЛИСТ 2  
3. РИС 1, 2, 3 СМ. ДОКУМ. 1.432.1-20.2-00.0000А1С6

1.432.1-20.2-01.0000 СБ			
Панель стеновая рядовая ПС 120.12 (ПС120.12-1АγΥТ-1... ПС120.12-2АγΥТ-1)	Стадия	Масса	Масштаб
СБОРОЧНЫЙ ЧЕРТЕЖ (ОПАЛУШКА)	Р	3,0 т	—
	Лист 1	Листов 3	
	ГОССТРОЙ СССР ЛЕНИНГРАДСКИЙ ПРОМСТРОЙПРОЕКТ		

Нач.отд.	Царбак	2
Гл.констр.отд.	Цибаров	1
Н.контр.	Аксенова	1
Нач.сект.	Бродский	1
Вед.инж.	Агвенко	1
Инженер	Бобович	1



ВЕДОМОСТЬ РАСХОДА СТАЛИ НА ЭЛЕМЕНТ, КГ

Марка элемента	ИЗДЕЛИЯ АРМАТУРНЫЕ								НАПРЯГАЕМАЯ АРМАТУРА КЛАССА										ИЗДЕЛИЯ ЗАКЛАДНЫЕ				Общий расход
	АРМАТУРА КЛАССА																		АРМАТУРА КЛАССА		ПРОКАТ МАРКИ		
	Вр-I				А-III				Ат-IV		Ат-VI				Вр-II				А-III		ВСт3пс6		
	ГОСТ 6727-80				ГОСТ 5781-82				ВСЕГО		ГОСТ 10884-81				ГОСТ 7348-81				ГОСТ 5781-82		ГОСТ 8509-86		
	Ф3	Ф4	Ф5	Итого	Ф8	Ф10	Ф14	Итого	Ф10	Ф14	Ф10	Ф12	Ф5				Ф10	Итого	Л75x8				
ПС 120. 12-1 Ат-VI-1	3,66	18,50	17,00	39,2	3,44	0,40	2,44	6,3	45,5		29,56					29,6	1,92	1,9	5,4	7,3	82,4		
ПС 120. 12-2 Ат-VI-1	3,66	18,50	17,00	39,2	3,44	0,40	2,44	6,3	45,5		57,92					57,9	1,92	1,9	5,4	7,3	110,7		
ПС 120. 12-1 Ат-VI-1	3,66	18,50	17,00	39,2	3,44	0,40	2,44	6,3	45,5		29,56		29,56			29,6	1,92	1,9	5,4	7,3	82,4		
ПС 120. 12-2 Ат-VI-1	3,66	18,50	17,00	39,2	3,44	0,40	2,44	6,3	45,5				42,52			42,5	1,92	1,9	5,4	7,3	99,3		
ПС 120. 12-1 Вр-II-1	3,66	18,50	17,00	39,2	3,44	0,40	2,44	6,3	45,5					30,24		30,2	1,92	1,9	5,4	7,3	83,0		
ПС 120. 12-2 Вр-II-1	3,66	18,50	17,00	39,2	3,44	0,40	2,44	6,3	45,5					45,34		45,4	1,92	1,9	5,4	7,3	98,4		

Имя, № подл. Подпись и дата



ВЕДОМОСТЬ РАСХОДА СТАЛИ НА ЭЛЕМЕНТ, КГ  
(ПРОДОЛЖЕНИЕ)

МАРКА ЭЛЕМЕНТА	ИЗДЕЛИЯ АРМАТУРНЫЕ									НАПРЯГАЕМАЯ АРМАТУРА КЛАССА									ИЗДЕЛИЯ ЗАКЛАДНЫЕ				ОБЩИЙ РАСХОД		
	АРМАТУРА КЛАССА									АРМАТУРА КЛАССА									ПРОКАТМАРКИ		ВСЕГО				
	ВР-I				А-III					А-IIIВ			А-IV			К-7			А-III			ВСтЗпс6			
	ГОСТ 6727-80				ГОСТ 5781-82					ГОСТ 5781-82						ГОСТ 13840-68*			ГОСТ 5781-82			ГОСТ 8509-86			
	Ф3	Ф4	Ф5	Итого	Ф8	Ф10	Ф14	Итого	ВСЕГО	Ф12	Ф16	Ф12	Ф16		Ф12			ВСЕГО	Ф10	Итого		Л75 x 8			
ПС 120.12 - 2К7Т-1	3,66	18,50	17,00	39,2	3,44	0,40	2,44	6,3	45,5								34,68			34,7	1,92	1,9	5,4	7,3	87,5
ПС 120.12 - 1АIIIБТ-1	3,66	18,50	17,00	39,2	3,44	0,40	2,44	6,3	45,5	42,52										42,5	1,92	1,9	5,4	7,3	97,3
ПС 120.12 - 2АIIIБТ-1	3,66	18,50	17,00	39,2	3,44	0,40	2,44	6,3	45,5		75,64									75,6	1,92	1,9	5,4	7,3	128,4
ПС 120.12 - 1АIVТ-1	3,66	18,50	17,00	39,2	3,44	0,40	2,44	6,3	45,5			42,52								42,5	1,92	1,9	5,4	7,3	97,3
ПС 120.12 - 2АIVТ-1	3,66	18,50	17,00	39,2	3,44	0,40	2,44	6,3	45,5				75,64							75,6	1,92	1,9	5,4	7,3	128,4

Формат	Зона	Поз.	Обозначение	Наименование	Кол. на исполн. 1.432.1-20.2 - 02.00 00 -										Примечание		
					—	01	02	03	04	05							
				<u>ДОКУМЕНТАЦИЯ</u>													
A3			1.432.1-20.2 - 00.00 00 ТТ	ТЕХНИЧЕСКИЕ ТРЕБОВАНИЯ	x	x	x	x	x	x							
A3			00.00 00 СБ	СБОРОЧНЫЙ ЧЕРТЕЖ (ОПЛУВКА)	x	x	x	x	x	x							
A3			00.00 00 А1 СБ	СБОРОЧНЫЙ ЧЕРТЕЖ (АРМИРОВАНИЕ)	x	x	x	x	x	x							
				<u>СБОРОЧНЫЕ ЕДИНИЦЫ</u>													
A4	1		1.432.1-20.3 - 01.00 01 -01	СЕТКА АРМАТУРНАЯ С2	1	1	1	1	1	1							
A4	7		01.00 02	С4	4	4	4	4	4	4							
A4	8		01.00 04	С6	4	4	4	4	4	4							
A4	9		01.00 03	С5	4	4	4	4	4	4							
				<u>КАРКАСЫ ПЛОСКИЕ</u>													
A4	2		01.00 05	КР1	2	2	2	2	2	2							
A4	3		01.00 06-01	КР4	2	2	2	2	2	2							
A4	4		01.00 05-03	КР7	3	3	3	3	3	3							
A4	5		01.00 07 -01	КР10	2	2	2	2	2	2							
A1	6		01.00 08	КР12	4	4	4	4	4	4							

Исполнения -06...-10  
см. лист 3,4

Нач.отд.	Царбак	<i>Царбак</i>
Гл.констр.отд.	Цибаров	<i>Цибаров</i>
Н.контр.	Аксенова	<i>Аксенова</i>
Нач.сект.	Бродский	<i>Бродский</i>
Вед.инж.	Агеенко	<i>Агеенко</i>
Инженер	Бобович	<i>Бобович</i>

1.432.1-20.2-02.00 00

ПАНЕЛЬ СТЕНОВАЯ РЯДОВАЯ  
ПС 120.18  
(ПС 120.18 - 1АУТ-1...  
...ПС 120.18 - 2АIV T-1)

Стадия	Лист	Листов
Р	4	4

ГОССТРОЙ СССР  
ЛЕНИНГРАДСКИЙ  
ПРОМСТРОЙПРОЕКТ

Инв. № подл.	Подпись и дата	Взам. инв. №

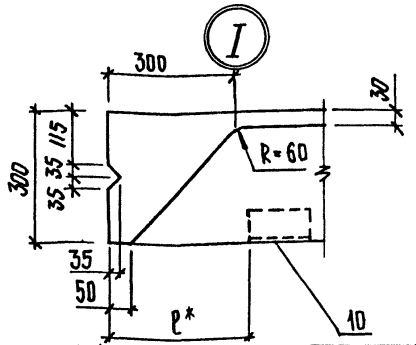
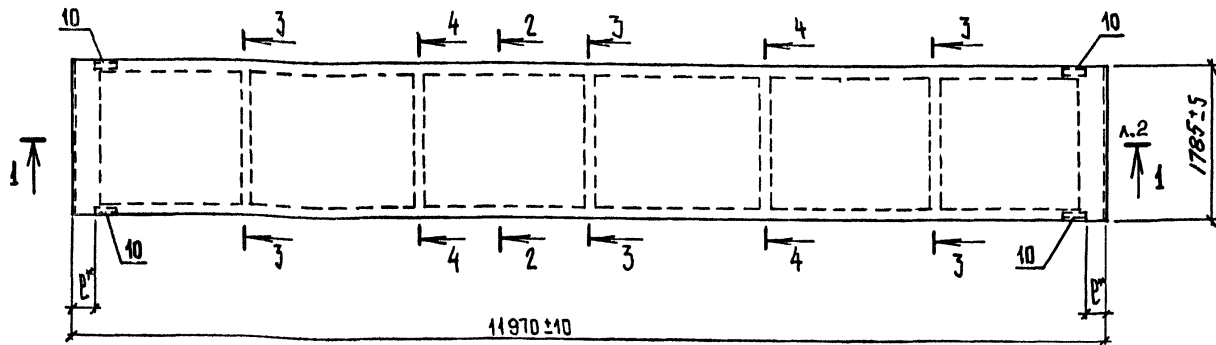
Формат	Зона	Поз.	Обозначение	Наименование	Кол. на исполн. 1.432.1-20.2-02.00 00 -										Примечание		
					-	01	02	03	04	05							
				ИЗДАНИЕ ЗАКАЗНОЕ													
А4		10	1.432.1-20.3-01.00 09	МНЗ	4	4	4	4	4	4							
				<u>ДЕТАЛИ</u>													
А1		16		Ф12АтУ ГОСТ10884-81 l=11970	4												10,6>кг
				Ф16АтУ ГОСТ10884-81 l=11970		4											18,91кг
				Ф12АтV ГОСТ10884-81 l=11970			4										10,63кг
				Ф14АтV ГОСТ10884-81 l=11970				4									14,48кг
				Ф5ВрII ГОСТ7348-81 l=11970						16	28						1,89кг
				<u>МАТЕРИАЛЫ</u>													
				БЕТОН КЛАССА В25	149				149								м³
				БЕТОН КЛАССА В30		149	149	149		149							м³

23247-02 17

Формат	Зона.	Поз.	Обозначение	Наименование	Кол. на исполн. 1.432.1-20.2-02.00 00-										Примечание	
					06	07	08	09	10							
				<u>ДОКУМЕНТАЦИЯ</u>												
А3			1.432.1-20.2 - 00.00 00 ТТ	ТЕХНИЧЕСКИЕ ТРЕБОВАНИЯ	x	x	x	x	x							
А3			02.00 00 СБ	СБОРОЧНЫЙ ЧЕРТЕЖ (ОПЛАУБКА)	x	x	x	x	x							
А3			00.00 00 А1 СБ	СБОРОЧНЫЙ ЧЕРТЕЖ (АРМИРОВАНИЕ)	x	x	x	x	x							
				<u>СБОРОЧНЫЕ ЕДИНИЦЫ</u>												
А4	1		1.432.1-20.3 - 01.00 01 - 01	СЕТКА АРМАТУРНАЯ С2	1	1	1	1	1							
А4	7		01.00 02	С4	4	4	4	4	4							
А4	8		01.00 04	С6	4	4	4	4	4							
А4	9		01.00 03	С5	4	4	4	4	4							
				<u>КАРКАСЫ ПЛОСКИЕ</u>												
А4	2		01.00 05	КР1	2	2	2	2	2							
А4	3		01.00 06 - 01	КР4	2	2	2	2	2							
А4	4		01.00 05 - 03	КР7	3	3	3	3	3							
А4	5		01.00 07 - 01	КР10	2	2	2	2	2							
А4	6		01.00 08	КР12	4	4	4	4	4							

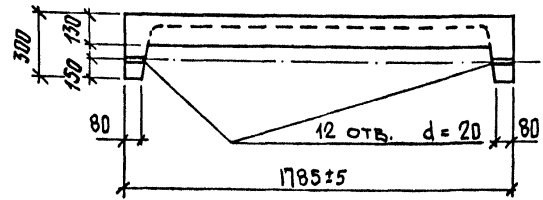
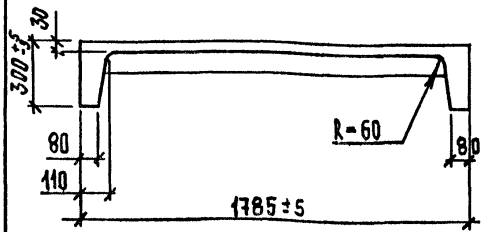
Инв. № подл.	Подпись и дата	Взам. инв. №

Формат	Зона	Поз.	Обозначение	Наименование	Кол. на исполн. 1.432.1-20.2-02.00 00-										Примечание	
					06	07	08	09	10							
А4	10		1.432.1-20.3-01.00 09	ИЗДЕЛИЕ ЗАКЛАДНОЕ МН1	4	4	4	4	4							
				<u>ДЕТАЛИ</u>												
Б4	16			КАНАТ 15 ГОСТ 13840-68 $\rho=11970$	4											13,53 кг
				$\Phi 14 \text{ A II }_{\text{B}}$ ГОСТ 5781-82 $\rho=11970$		4										14,48 кг
				$\Phi 20 \text{ A III }_{\text{B}}$ ГОСТ 5781-82 $\rho=11970$			4									29,56 кг
				$\Phi 14 \text{ A II }_{\text{B}}$ ГОСТ 5781-82 $\rho=11970$				4								14,48 кг
				$\Phi 18 \text{ A II }_{\text{B}}$ ГОСТ 5781-82 $\rho=11970$					4							23,94 кг
				<u>МАТЕРИАЛЫ</u>												
				БЕТОН КЛАССА В 20		1,49	1,49	1,49								м <sup>3</sup>
				БЕТОН КЛАССА В 25					1,49							м <sup>3</sup>
				БЕТОН КЛАССА В 30	1,49											м <sup>3</sup>

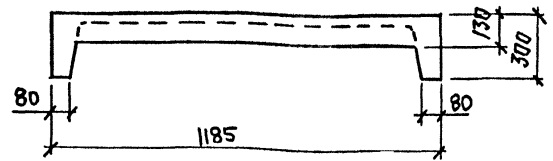


2 - 2

3 - 3



4 - 4



ОБОЗНАЧЕНИЕ	МАРКА	КОЛ.
1.432.1-20.2-02.00.00	ПС 120.18-1 А <sub>Т</sub> УТ-1	1
-01	ПС 120.18-2 А <sub>Т</sub> УТ-1	1
-02	ПС 120.18-1 А <sub>Т</sub> УТ-1	1
-03	ПС 120.18-2 А <sub>Т</sub> УТ-1	1
-04	ПС 120.18-1 ВР <sub>П</sub> Т-1	2
-05	ПС 120.18-2 ВР <sub>П</sub> Т-1	4
-06	ПС 120.18-2 К <sub>Т</sub> Т-1	1
-07	ПС 120.18-1 А <sub>Ш</sub> БТ-1	1
-08	ПС 120.18-2 А <sub>Ш</sub> БТ-1	1
-09	ПС 120.18-1 А <sub>У</sub> Т-1	1
-10	ПС 120.18-2 А <sub>У</sub> Т-1	1

Лист № подл. Подпись и дата  
Взам. инв. №

1. Привязка закладного изделия поз. 10 к торцу панели (Р) зависит от размеров элементов каркаса здания, к которым крепится панель, и назначается в каждом конкретном случае отдельно. При этом минимальное расстояние от торца Р=150 мм, максимальное Р=850 мм.  
2. Ведомость расхода стали на элемент см. лист 2,3.  
3. Рис. 1, 2, 4 см. докум. 1.432.1-20.2-00.0000 А1 СБ

1.432.1-20.2-02.00.00 СБ			
Нач. отд.	Царбак	2	
Гл. констр. отд.	Цимбаров		
Н. контр.	Аксенова		
Нач. сект.	Бродский		
Вед. инж.	Агеевко		
Инженер	Бобович		
ПАНЕЛЬ СТЕНОВАЯ РЯДОВАЯ ПС 120.18 (ПС 120.18-1А <sub>Т</sub> УТ-1... ПС 120.18-2А <sub>У</sub> Т-1) СБОРОЧНЫЙ ЧЕРТЕЖ (ОПАНУБКА)		Стадия	Масса
		Р	3,7т
		Лист 1	Листов 3
ГОССТРОЙ СССР ЛЕНИНГРАДСКИЙ ПРОМСТРОЙПРОЕКТ			

## ИСПЫТАТЕЛЬНЫЕ НАГРУЗКИ

### ТАБЛИЦА 2

МАРКА ПАНЕЛИ	КОНТРОЛЬНЫЕ РАЗРЫШАЮЩИЕ НАГРУЗКИ ПРИ ИСПЫТАНИИ ПАНЕЛЕЙ НА ПРОЧНОСТЬ								КОНТРОЛЬНЫЕ НАГРУЗКИ ПРИ ИСПЫТАНИИ ПАНЕЛЕЙ НА ЖЕСТКОСТЬ		Контрольный прогиб, см	Отклонения прогибов, см	
	ВЕРТИКАЛЬНАЯ, кН(тс) (включая собственный вес)		ГОРИЗОНТАЛЬНАЯ, кН (тс)						Вертикальная кН(тс)	Горизонтальная кН (тс)		Допускаемые	Максимально допускаемые
	С=1,4	С=1,6	С=1,4		С=1,6								
			Контролируемая нагрузка	Допускаемые отклонения	Контролируемая нагрузка	Допускаемые отклонения	Вертикальная кН(тс)	Горизонтальная кН (тс)	см	Допускаемые		Максимально допускаемые	
ПС 120.12-1АтV T-I	60,7 (6,07)	73,6 (7,36)	138 (1,38)	21 (0,21)	158 (1,58)	24 (0,24)	29,3 (2,93)	7,1 (0,71)	0,74	0,15	0,22		
ПС 120.12-2АтV T-I	60,7 (6,07)	73,6 (7,36)	247 (2,47)	37 (0,37)	282 (2,82)	42 (0,42)	29,3 (2,93)	12,6 (1,26)	1,31	0,26	0,39		
ПС 120.12-1АтVI T-I	60,7 (6,07)	73,6 (7,36)	138 (1,38)	21 (0,21)	158 (1,58)	24 (0,24)	29,3 (2,93)	7,1 (0,71)	0,74	0,15	0,22		
ПС 120.12-2АтVI T-I	60,7 (6,07)	73,6 (7,36)	247 (2,47)	37 (0,37)	282 (2,82)	42 (0,42)	29,3 (2,93)	12,6 (1,26)	1,31	0,26	0,39		
ПС 120.12-1ВрII T-I	60,7 (6,07)	73,6 (7,36)	138 (1,38)	21 (0,21)	158 (1,58)	24 (0,24)	29,3 (2,93)	7,1 (0,71)	0,74	0,15	0,22		
ПС 120.12-2ВрII T-I	60,7 (6,07)	73,6 (7,36)	247 (2,47)	37 (0,37)	282 (2,82)	42 (0,42)	29,3 (2,93)	12,6 (1,26)	1,31	0,26	0,39		
ПС 120.12-2К7 T-I	60,7 (6,07)	73,6 (7,36)	247 (2,47)	37 (0,37)	282 (2,82)	42 (0,42)	29,3 (2,93)	12,6 (1,26)	1,31	0,26	0,39		
ПС 120.12-1АIII B T-I	60,7 (6,07)	73,6 (7,36)	138 (1,38)	21 (0,21)	158 (1,58)	24 (0,24)	29,3 (2,93)	7,1 (0,71)	0,74	0,15	0,22		
ПС 120.12-2АIII B T-I	60,7 (6,07)	73,6 (7,36)	247 (2,47)	37 (0,37)	282 (2,82)	42 (0,42)	29,3 (2,93)	12,6 (1,26)	1,31	0,26	0,39		
ПС 120.12-1АIV T-I	60,7 (6,07)	73,6 (7,36)	138 (1,38)	21 (0,21)	158 (1,58)	24 (0,24)	29,3 (2,93)	7,1 (0,71)	0,74	0,15	0,22		
ПС 120.12-2АIV T-I	60,7 (6,07)	73,6 (7,36)	247 (2,47)	37 (0,37)	282 (2,82)	42 (0,42)	29,3 (2,93)	12,6 (1,26)	1,31	0,26	0,39		
ПС 120.18-1АтV T-I	75,3 (7,53)	91,2 (9,12)	227 (2,27)	34 (0,34)	260 (2,60)	39 (0,39)	36,2 (3,62)	11,6 (1,16)	1,24	0,25	0,37		
ПС 120.18-2АтV T-I	75,3 (7,53)	91,2 (9,12)	372 (3,72)	56 (0,56)	425 (4,25)	64 (0,64)	36,2 (3,62)	19,0 (1,90)	2,03	0,41	0,61		
ПС 120.18-1АтVI T-I	75,3 (7,53)	91,2 (9,12)	227 (2,27)	34 (0,34)	260 (2,60)	39 (0,39)	36,2 (3,62)	11,6 (1,16)	1,24	0,25	0,37		
ПС 120.18-2АтVI T-I	75,3 (7,53)	91,2 (9,12)	372 (3,72)	56 (0,56)	425 (4,25)	64 (0,64)	36,2 (3,62)	19,0 (1,90)	2,03	0,41	0,61		
ПС 120.18-1ВрII T-I	75,3 (7,53)	91,2 (9,12)	227 (2,27)	34 (0,34)	260 (2,60)	39 (0,39)	36,2 (3,62)	11,6 (1,16)	1,24	0,25	0,37		
ПС 120.18-2ВрII T-I	75,3 (7,53)	91,2 (9,12)	372 (3,72)	56 (0,56)	425 (4,25)	64 (0,64)	36,2 (3,62)	19,0 (1,90)	2,03	0,41	0,61		
ПС 120.18-2К7 T-I	75,3 (7,53)	91,2 (9,12)	372 (3,72)	56 (0,56)	425 (4,25)	64 (0,64)	36,2 (3,62)	19,0 (1,90)	2,03	0,41	0,61		
ПС 120.18-1АIII B T-I	75,3 (7,53)	91,2 (9,12)	227 (2,27)	34 (0,34)	260 (2,60)	39 (0,39)	36,2 (3,62)	11,6 (1,16)	1,24	0,25	0,37		
ПС 120.18-2АIII B T-I	75,3 (7,53)	91,2 (9,12)	372 (3,72)	56 (0,56)	425 (4,25)	64 (0,64)	36,2 (3,62)	19,0 (1,90)	2,03	0,41	0,61		
ПС 120.18-1АIV T-I	75,3 (7,53)	91,2 (9,12)	227 (2,27)	34 (0,34)	260 (2,60)	39 (0,39)	36,2 (3,62)	11,6 (1,16)	1,24	0,25	0,37		
ПС 120.18-2АIV T-I	75,3 (7,53)	91,2 (9,12)	372 (3,72)	56 (0,56)	425 (4,25)	64 (0,64)	36,2 (3,62)	19,0 (1,90)	2,03	0,41	0,61		
ПС 120.24-1АтV T-I	91,2 (9,12)	110,0 (11,00)	302 (3,02)	45 (0,45)	345 (3,45)	52 (0,52)	44,0 (4,40)	15,4 (1,54)	1,61	0,32	0,48		
ПС 120.24-2АтV T-I	91,2 (9,12)	110,0 (11,00)	494 (4,94)	74 (0,74)	565 (5,65)	85 (0,85)	44,0 (4,40)	25,2 (2,52)	2,62	0,52	0,79		
ПС 120.24-1АтVI T-I	91,2 (9,12)	110,0 (11,00)	302 (3,02)	45 (0,45)	345 (3,45)	52 (0,52)	44,0 (4,40)	15,4 (1,54)	1,61	0,32	0,48		
ПС 120.24-2АтVI T-I	91,2 (9,12)	110,0 (11,00)	494 (4,94)	74 (0,74)	565 (5,65)	85 (0,85)	44,0 (4,40)	25,2 (2,52)	2,62	0,52	0,79		
ПС 120.24-1ВрII T-I	91,2 (9,12)	110,0 (11,00)	302 (3,02)	45 (0,45)	345 (3,45)	52 (0,52)	44,0 (4,40)	15,4 (1,54)	1,61	0,32	0,48		

00.00 00 ТТ

Лист

5

## ИСПЫТАТЕЛЬНЫЕ НАГРУЗКИ

## ТАБЛИЦА 2 ПРОДОЛЖЕНИЕ

МАРКА ПАНЕЛИ	КОНТРОЛЬНЫЕ РАЗРЪЩАЮЩИЕ НАГРУЗКИ ПРИ ИСПЫТАНИИ ПАНЕЛЕЙ НА ПРОЧНОСТЬ						КОНТРОЛЬНЫЕ НАГРУЗКИ ПРИ ИСПЫТАНИИ ПАНЕЛЕЙ НА ШЕСТОСТЬ		КОНТРОЛЬНЫЙ ПРОГИБ, СМ	ОТКЛОНЕНИЯ ПРОГИБОВ, СМ	
	ВЕРТИКАЛЬНАЯ, КН(ТС) (ВКЛЮЧАЯ СОБСТВЕННЫЙ ВЕС)		ГОРИЗОНТАЛЬНАЯ, КН(ТС)				ВЕРТИКАЛЬНАЯ, КН(ТС)	ГОРИЗОНТАЛЬНАЯ, КН(ТС)		ДОПУСКАЕМЫЕ	МАКСИМАЛЬНО ДОПУСКАЕМЫЕ
	C=1,4	C=1,6	КОНТРОЛИРУЕМАЯ НАГРУЗКА	ДОПУСКАЕМЫЕ ОТКЛОНЕНИЯ	КОНТРОЛИРУЕМАЯ НАГРУЗКА	ДОПУСКАЕМЫЕ ОТКЛОНЕНИЯ					
ПС120.24-2ВрII T-1	91,2 (9,12)	110,0 (11,00)	494 (4,94)	74 (0,74)	565 (5,65)	85 (0,85)	44,0 (4,40)	25,2 (2,52)	2,62	0,52	0,79
ПС120.24-1К7 T-1	91,2 (9,12)	110,0 (11,00)	302 (3,02)	45 (0,45)	345 (3,45)	52 (0,52)	44,0 (4,40)	15,4 (1,54)	1,61	0,32	0,48
ПС120.24-2К7 T-1	91,2 (9,12)	110,0 (11,00)	494 (4,94)	74 (0,74)	565 (5,65)	85 (0,85)	44,0 (4,40)	25,2 (2,52)	2,62	0,52	0,79
ПС120.24-1АIII вТ-1	91,2 (9,12)	110,0 (11,00)	302 (3,02)	45 (0,45)	345 (3,45)	52 (0,52)	44,0 (4,40)	15,4 (1,54)	1,61	0,32	0,48
ПС120.24-2АIII вТ-1	91,2 (9,12)	110,0 (11,00)	494 (4,94)	74 (0,74)	565 (5,65)	85 (0,85)	44,0 (4,40)	25,2 (2,52)	2,62	0,52	0,79
ПС120.24-1АIV T-1	91,2 (9,12)	110,0 (11,00)	302 (3,02)	45 (0,45)	345 (3,45)	52 (0,52)	44,0 (4,40)	15,4 (1,54)	1,61	0,32	0,48
ПС120.24-2АIV T-1	91,2 (9,12)	110,0 (11,00)	494 (4,94)	74 (0,74)	565 (5,65)	85 (0,85)	44,0 (4,40)	25,2 (2,52)	2,62	0,52	0,79
ПС 12-2АV T-4	80,6 (8,06)	95,3 (9,53)	472 (4,72)	71 (0,71)	538 (5,38)	81 (0,81)	41,9 (4,19)	28,0 (2,80)	1,91	0,38	0,57
ПС120.12-2АV T-4	80,6 (8,06)	95,3 (9,53)	472 (4,72)	71 (0,71)	538 (5,38)	81 (0,81)	41,9 (4,19)	28,0 (2,80)	1,91	0,38	0,57
ПС120.12-2ВрII T-4	80,6 (8,06)	95,3 (9,53)	472 (4,72)	71 (0,71)	538 (5,38)	81 (0,81)	41,9 (4,19)	28,0 (2,80)	1,91	0,38	0,57
ПС120.12-2К7 T-4	80,6 (8,06)	95,3 (9,53)	472 (4,72)	71 (0,71)	538 (5,38)	81 (0,81)	41,9 (4,19)	28,0 (2,80)	1,91	0,38	0,57
ПС120.12-2АIII вТ-4	80,6 (8,06)	95,3 (9,53)	472 (4,72)	71 (0,71)	538 (5,38)	81 (0,81)	41,9 (4,19)	28,0 (2,80)	1,91	0,38	0,57
ПС120.12-2АIV T-4	80,6 (8,06)	95,3 (9,53)	472 (4,72)	71 (0,71)	538 (5,38)	81 (0,81)	41,9 (4,19)	28,0 (2,80)	1,91	0,38	0,57
ПС120.18-2АV T-4	85,0 (8,50)	101,8 (10,18)	481 (4,81)	72 (0,72)	550 (5,50)	82 (0,82)	42,3 (4,23)	33,5 (3,35)	1,95	0,30	0,58
ПС120.18-2АV T-4	85,0 (8,50)	101,8 (10,18)	481 (4,81)	72 (0,72)	550 (5,50)	82 (0,82)	42,3 (4,23)	33,5 (3,35)	1,95	0,30	0,58
ПС120.18-2ВрII T-4	85,0 (8,50)	101,8 (10,18)	481 (4,81)	72 (0,72)	550 (5,50)	82 (0,82)	42,3 (4,23)	33,5 (3,35)	1,95	0,30	0,58
ПС120.18-2К7 T-4	85,0 (8,50)	101,8 (10,18)	481 (4,81)	72 (0,72)	550 (5,50)	82 (0,82)	42,3 (4,23)	33,5 (3,35)	1,95	0,30	0,58
ПС120.18-2АIII вТ-4	85,0 (8,50)	101,8 (10,18)	481 (4,81)	72 (0,72)	550 (5,50)	82 (0,82)	42,3 (4,23)	33,5 (3,35)	1,95	0,30	0,58
ПС120.18-2АIV T-4	85,0 (8,50)	101,8 (10,18)	481 (4,81)	72 (0,72)	550 (5,50)	82 (0,82)	42,3 (4,23)	33,5 (3,35)	1,95	0,30	0,58
ПС120.24-2АV T-4	88,2 (8,82)	107,4 (10,74)	510 (5,10)	69 (0,69)	585 (5,85)	87 (0,87)	44,4 (4,44)	30,4 (3,04)	2,07	0,42	0,62
ПС120.24-2АV T-4	88,2 (8,82)	107,4 (10,74)	510 (5,10)	69 (0,69)	585 (5,85)	87 (0,87)	44,4 (4,44)	30,4 (3,04)	2,07	0,42	0,62
ПС120.24-2ВрII T-4	88,2 (8,82)	107,4 (10,74)	510 (5,10)	69 (0,69)	585 (5,85)	87 (0,87)	44,4 (4,44)	30,4 (3,04)	2,07	0,42	0,62
ПС120.24-2К7 T-4	88,2 (8,82)	107,4 (10,74)	510 (5,10)	69 (0,69)	585 (5,85)	87 (0,87)	44,4 (4,44)	30,4 (3,04)	2,07	0,42	0,62
ПС120.24-2АIII вТ-4	88,2 (8,82)	107,4 (10,74)	510 (5,10)	69 (0,69)	585 (5,85)	87 (0,87)	44,4 (4,44)	30,4 (3,04)	2,07	0,42	0,62
ПС120.24-2АIV T-4	88,2 (8,82)	107,4 (10,74)	510 (5,10)	69 (0,69)	585 (5,85)	87 (0,87)	44,4 (4,44)	30,4 (3,04)	2,07	0,42	0,62

00.00.00.00 TT

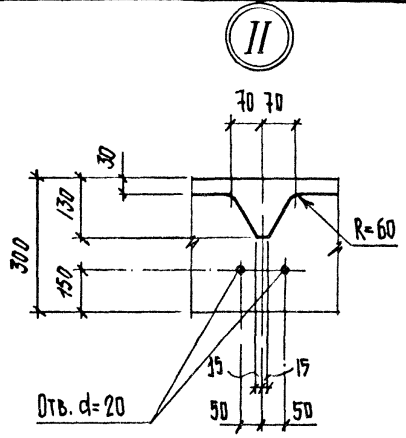
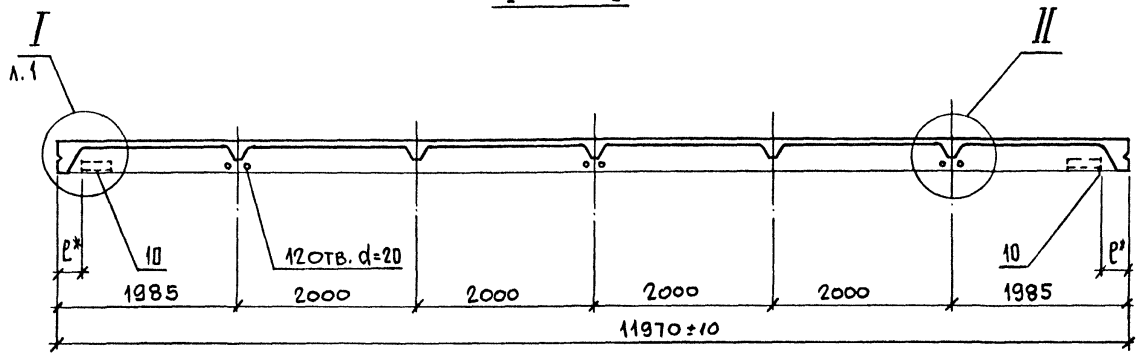
Лист

6

23247-02 11



1 - 1



ВЕДОМОСТЬ РАСХОДА СТАЛИ НА ЭЛЕМЕНТ, КГ

МАРКА ЭЛЕМЕНТА	ИЗДЕЛИЯ АРМАТУРНЫЕ								НАПРЯГАЕМАЯ АРМАТУРА КЛАССА								ИЗДЕЛИЯ ЗАКЛАДНЫЕ				Общ. расход
	АРМАТУРА КЛАССА								НАПРЯГАЕМАЯ АРМАТУРА КЛАССА								АРМАТУРА КЛАССА		ПРОКАТ МАРКИ		
	ВР-I				А-III				АТ-V				АТ-VI				А-III		ВСтЗПС6		
	ГОСТ 6727-80				ГОСТ 5781-82				ГОСТ 10884-81				ГОСТ 7548-81				ГОСТ 5781-82		ГОСТ В503-86		
				ВСЕГО												ВСЕГО		ВСЕГО			
																φ10		L75x8			
ПС 120.18 - 1АТ-VI-1	5,49	21,80	18,44	45,7	5,40	0,40	2,44	8,2	53,9	42,52						42,5	1,92	1,9	5,4	7,3	103,7
ПС 120.18 - 2АТ-VI-1	5,49	21,80	18,44	45,7	5,40	0,40	2,44	8,2	53,9		75,64					75,6	1,92	1,9	5,4	7,3	136,8
ПС 120.18 - 1АТ-VI-1	5,49	21,80	18,44	45,7	5,40	0,40	2,44	8,2	53,9			42,52				42,5	1,92	1,9	5,4	7,3	103,7
ПС 120.18 - 2АТ-VI-1	5,49	21,80	18,44	45,7	5,40	0,40	2,44	8,2	53,9				57,92			57,9	1,92	1,9	5,4	7,3	119,1
ПС 120.18 - 1ВрII-T-1	5,49	21,80	18,44	45,7	5,40	0,40	2,44	8,2	53,9					30,21	30,2	1,92	1,9	5,4	7,3	91,4	
ПС 120.18 - 2ВрII-T-1	5,49	21,80	18,44	45,7	5,40	0,40	2,44	8,2	53,9					52,92	52,9	1,92	1,9	5,4	7,3	114,1	

ИНВ. № ПОДЛ. ПОДПИСЬ И ДАТА. ВЗЛМ. ИИВ. №

ВЕДОМОСТЬ РАСХОДА СТАЛИ НА ЭЛЕМЕНТ, КГ  
(ПРОДОЛЖЕНИЕ)

МАРКА ЭЛЕМЕНТА	ИЗДЕЛИЯ АРМАТУРНЫЕ									НАПРЯГАЕМАЯ АРМАТУРА КЛАССА									ИЗДЕЛИЯ ЗАКЛАДНЫЕ				ОБЩИЙ РАСХОД		
	АРМАТУРА КЛАССА									АРМАТУРА КЛАССА									ПРОКАТ МАРКИ						
	Вр-I				А-III					ВСЕГО	А-III <sub>в</sub>			А-IV			К-7			ВСЕГО	А-III			ВСТЗ ПС6	
	ГОСТ 6721-80				ГОСТ 5781-82						ГОСТ 5781-82						ГОСТ 13840-68*				ГОСТ 5781-82			ГОСТ 8509-86	
	Ф3	Ф4	Ф5	Итого	Ф8	Ф10	Ф14	Итого		Ф14	Ф20	Ф14	Ф18		Ф19			Ф10		Итого	L75x8				
ПС120.18-2К7Т-1	5,49	21,80	18,44	45,7	5,40	0,40	2,44	8,2	53,9						54,12		54,1	1,92		1,9	5,4	7,3	115,3		
ПС120.18-1АIIIВТ-1	5,49	21,80	18,44	45,7	5,40	0,40	2,44	8,2	53,9	57,92							57,9	1,92		1,9	5,4	7,3	119,1		
ПС120.18-2АIIIВТ-1	5,49	21,80	18,44	45,7	5,40	0,40	2,44	8,2	53,9		118,24						118,2	1,92		1,9	5,4	7,3	179,4		
ПС120.18-1АIVТ-1	5,49	21,80	18,44	45,7	5,40	0,40	2,44	8,2	53,9			57,92					57,9	1,92		1,9	5,4	7,3	119,1		
ПС120.18-2AIVТ-1	5,49	21,80	18,44	45,7	5,40	0,40	2,44	8,2	53,9				95,76				95,8	1,92		1,9	5,4	7,3	157,0		

Лист № подл. Подпись и дата. Взам инв. №

Формат	Зона.	Поз.	Обозначение	Наименование	Кол. на исполн.							1.432.1-20.2-03.00 00-	Приме- чение
					-	01	02	03	04	05			
				<u>ДОКУМЕНТАЦИЯ</u>									
А3			1.432.1-20.2-00.00 00 ТТ	ТЕХНИЧЕСКИЕ ТРЕБОВАНИЯ	х	х	х	х	х	х			
А3			03.00 00 СБ	СБОРОЧНЫЙ ЧЕРТЕЖ (ОПАЛУБКА)	х	х	х	х	х	х			
А3			00.00 00 А1 СБ	СБОРОЧНЫЙ ЧЕРТЕЖ (АРМИРОВАНИЕ)	х	х	х	х	х	х			
				<u>СБОРОЧНЫЕ ЕДИНИЦЫ</u>									
А4	1		1.432.1-20.3-01.00 01-02	СЕТКА АРМАТУРНАЯ С3	1	1	1	1	1	1			
А4	7		01.00 02	С4	4	4	4	4	4	4			
А4	8		01.00 04	С6	4	4	4	4	4	4			
А4	9		01.00 03	С5	4	4	4	4	4	4			
				<u>КАРКАСЫ ПЛОСКИЕ</u>									
А4	2		01.00 05	КР1	2	2	2	2	2	2			
А4	3		01.00 06-02	КР5	2	2	2	2	2	2			
А4	4		01.00 05-04	КР8	3	3	3	3	3	3			
А4	5		01.00 07-02	КР11	2	2	2	2	2	2			
А4	6		01.00 08	КР12	4	4	4	4	4	4			

Исполнения - 06...-44  
см. лист 3,4

Нач.отд.	Царбак	<i>[подпись]</i>
Гл. констр.отд.	Цибаров	<i>[подпись]</i>
Н.контр.	Аксенова	<i>[подпись]</i>
Нач.сект.	Бродский	<i>[подпись]</i>
Вед.инж.	Агеенко	<i>[подпись]</i>
Инженер	Бобович	<i>[подпись]</i>

1.432.1-20.2-03.00 00

ПАНЕЛЬ СТЕНОВАЯ РЯДОВАЯ  
ПС 120.24  
(ПС 120.24 -1А, УТ-1...  
... ПС 120.24 -2 А, УТ-1)

Стадия	Лист	Листов
Р	1	4

ГОССТРОЙ СССР  
ЛЕНИНГРАДСКИЙ  
ПРОМСТРОЙПРОЕКТ

Инв. № подл.	Подпись и дата	Взам. инв. №

Формат	Зона	Поз.	Обозначение	Наименование	Кол. на исполн. 1.432.1-20.2-03.00 00-										Примечание	
					-	01	02	03	04	05						
				<u>ИЗДАНИЕ ЗАКЛАДНОЕ</u>												
А4		10	1.432.1-20.3-01.00 09	МН1	4	4	4	4	4	4						
				<u>ДЕТАЛИ</u>												
Б1		16	Ф14АтV ГОСТ 10884-81													
				Р=11970	4											14,48кг
				Ф18АтV ГОСТ 10884-81 Р=11970		4										23,94кг
				Ф2АтVI ГОСТ 10884-81 Р=11970			4									10,63кг
				Ф18АтVI ГОСТ 10884-81 Р=11970				4								23,94кг
				Ф5ВрII ГОСТ 7348-81 Р=11970						24	40					1,89кг
				<u>МАТЕРИАЛЫ</u>												
				БЕТОН КЛАССА В25	179											м <sup>3</sup>
				БЕТОН КЛАССА В30			179		179							м <sup>3</sup>
				БЕТОН КЛАССА В35		179		179		179						м <sup>3</sup>

1.432.1-20.2-03.00 00

Лист  
2

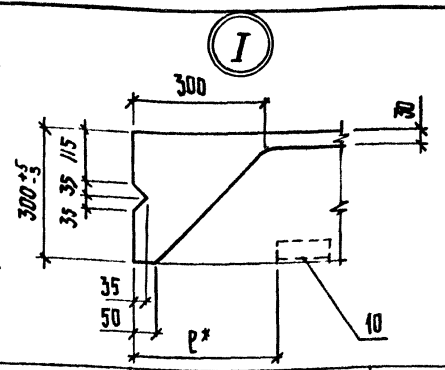
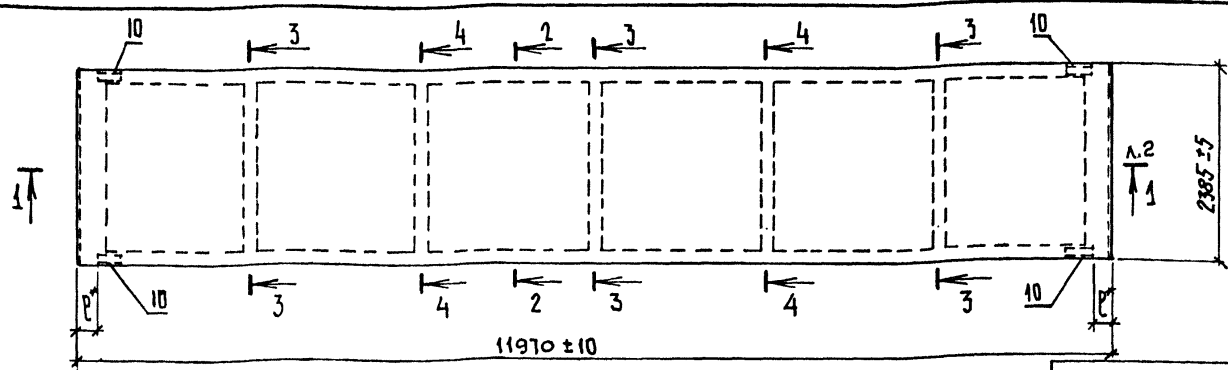
Формат	Зона	Поз.	Обозначение	Наименование	Кол. на исполн. 1.432.1-20.2-03.00 00 -										Примечание	
					06	07	08	09	10	11						
				<u>ДОКУМЕНТАЦИЯ</u>												
А3			1.432.1-20.2-00.00 00 ТТ	ТЕХНИЧЕСКИЕ ТРЕБОВАНИЯ	х	х	х	х	х	х						
А3			03.00 00 СБ	СБОРОЧНЫЙ ЧЕРТЕЖ (ОПАЛУШКА)	х	х	х	х	х	х						
А3			00.00 00 А1 СБ	СБОРОЧНЫЙ ЧЕРТЕЖ (АРМИРОВАНИЕ)	х	х	х	х	х	х						
				<u>СБОРОЧНЫЕ ЕДИНИЦЫ</u>												
А4	1		1.432.1-20.3-04.00 01-02	СЕТКА АРМАТУРНАЯ С3	1	1	1	1	1	1						
А4	7		01.00 02	С4	4	4	4	4	4	4						
А4	8		01.00 04	С6	4	4	4	4	4	4						
А4	9		01.00 03	С5	4	4	4	4	4	4						
				<u>КАРКАСЫ ПЛОСКИЕ</u>												
А4	2		01.00 05	КР1	2	2	2	2	2	2						
А4	3		01.00 06-02	КР5	2	2	2	2	2	2						
А4	4		01.00 05-04	КР8	3	3	3	3	3	3						
А4	5		01.00 07-02	КР11	2	2	2	2	2	2						
А4	6		01.00 08	КР12	4	4	4	4	4	4						

Инв. № подл.	Подпись и дата	Взам. инв. №

Формат	Зона	Поз.	Обозначение	Наименование	Кол. на исполн. 1.432.1-20.2-03.00 00 -										Примечание	
					06	07	08	09	10	11						
А4		10	1.432.1-20.3-01.00 09	ИЗДЕЛИЕ ЗАКЛАДНОЕ МН1	4	4	4	4	4	4						
				<u>ДЕТАЛИ</u>												
Б4		16		КАНАТ 12 ГОСТ 13840-68* P=11970	4											8,67кг
				КАНАТ 15 ГОСТ 13840-69* P=11970		6										13,55кг
				Ф16АIII В ГОСТ 5781-82 P=11970			4									18,91кг
				Ф20АIII В ГОСТ 5781-82 P=11970				4								29,97кг
				Ф16АIV ГОСТ 5781-82 P=11970					4							18,91кг
				Ф20АIV ГОСТ 5781-82 P=11970						4						29,97кг
				<u>МАТЕРИАЛЫ</u>												
				БЕТОН КЛАССА В20					1,79							м <sup>3</sup>
				БЕТОН КЛАССА В25			1,79									м <sup>3</sup>
				БЕТОН КЛАССА В35		1,79		1,79		1,79						м <sup>3</sup>
				БЕТОН КЛАССА В30	1,79											

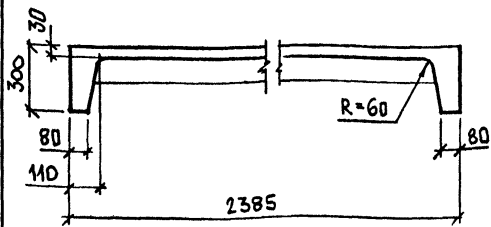
23247-02 23

1.432.1-20.2-03.00 00	Итого 4
-----------------------	------------

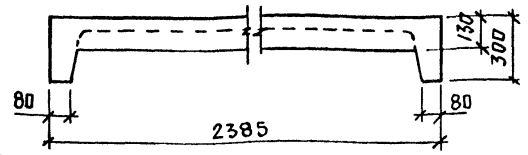
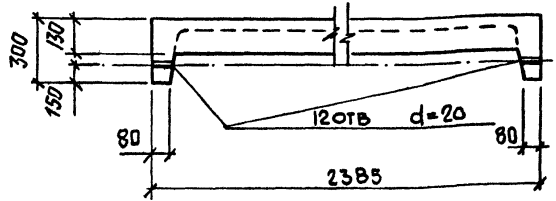


2 - 2

3 - 3



4 - 4

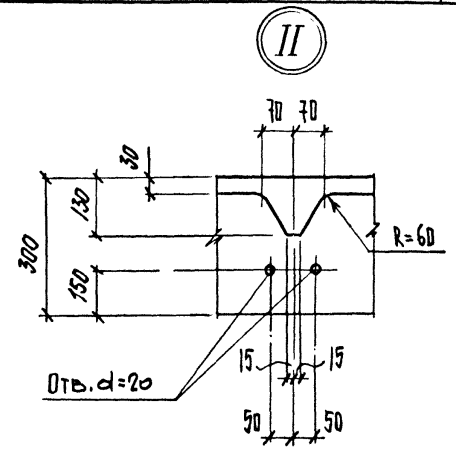
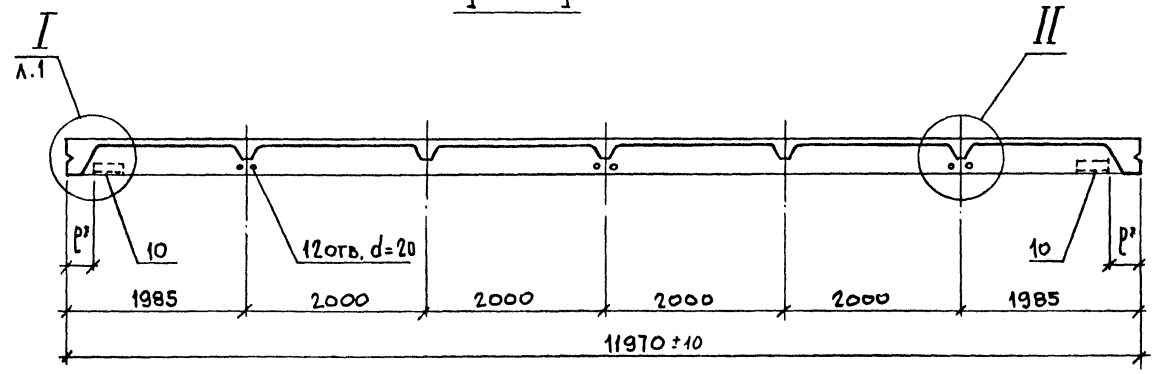


ОБЪЗНАЧЕНИЕ	МАРКА	РКС.
1.432.1-20.2-03.00 00	ПС 120.24-1АУ Т-1	1
-01	ПС 120.24-2АУ Т-1	1
-02	ПС 120.24-1АУТ-1	1
-03	ПС 120.24-2АУТ-1	1
-04	ПС120.24-1 ВрII Т-1	3
-05	ПС 120.24-2 ВрII Т-1	5
-06	ПС 120.24-1 К7 Т-1	1
-07	ПС 120.24-2 К7 Т-1	6
-08	ПС 120.24-1 А III <sub>6</sub> Т-1	1
-09	ПС 120.24-2 А III <sub>6</sub> Т-1	1
-10	ПС 120.24-1 А IV Т-1	1
-11	ПС 120.24-2 А IV Т-1	1

1. Привязка закладного изделия поз.10 к торцу панели (Р) зависит от размеров элементов каркаса здания, к которым крепится панель, и назначается в каждом конкретном случае отдельно. При этом минимальное расстояние от торца Р=150мм, максимальное L=850мм.
2. Ведомость расхода стали на элемент см. лист 2,3
3. РКС. 1,3,5,6 см. докум. 1.432.1-20.2-00.0000А1СБ

			1.432.1-20.2-03.00 00 СБ		
			ПАНЕЛЬ СТЕНОВАЯ РЯДОВАЯ ПС 120.24 (ПС120.24-1АУТ-1...ПС120.24-2АУТ-1) СБОРОЧНЫЙ ЧЕРТЕЖ (ОПЛАТКА)		
			Стадия	Масса	Масштаб
			Р	4,5т	—
			Лист 4	Листов 3	
			ГОССТРОЙ СССР ЛЕНИНГРАДСКИЙ ПРОМСТРОЙПРОЕКТ		
Нач.отд.	Царбах				
Гл.констр.отд.	Цибаров				
И.контр.	Аксенова				
Нач.софт.	Бродский				
Вед.инж.	Агвонно				
Инженер	Бобович				

1 - 1



ВЕДОМОСТЬ РАСХОДА СТАЛИ НА ЭЛЕМЕНТ, КГ

МАРКА ЭЛЕМЕНТА	ИЗДЕЛИЯ АРМАТУРНЫЕ								НАПРЯГАЕМАЯ АРМАТУРА КЛАССА								ИЗДЕЛИЯ ЗАКЛАДНЫЕ				ОБЩИЙ РАСХОД
	АРМАТУРА КЛАССА								АРМАТУРА КЛАССА								АРМАТУРА КЛАССА		ПРОКАТМАРКИ		
	Вр-I				А-III				Ат-V				Ат-VI				А-III		ВСТЗПС6		
	ГОСТ 6727-80				ГОСТ 5781-82				ГОСТ 10984-81				ГОСТ 7348-81				ГОСТ 5781-82		ГОСТ 8509-86		
	φ3	φ4	φ5	Итого	φ8	φ10	φ14	Итого	φ14	φ18	φ12	φ18	φ5				φ10	Итого	L75x8		
ПС120.24-1Ат-VТ-1	7,32	25,10	20,14	52,6	7,24	0,40	2,44	10,1	62,7	57,92						57,9	1,92	1,9	5,4	7,3	127,9
ПС120.24-2Ат-VТ-1	7,32	25,10	20,14	52,6	7,24	0,40	2,44	10,1	62,7		95,76				95,8	1,92	1,9	5,4	7,3	165,8	
ПС120.24-1Ат-VIТ-1	7,32	25,10	20,14	52,6	7,24	0,40	2,44	10,1	62,7			42,52			42,5	1,92	1,9	5,4	7,3	112,5	
ПС120.24-2Ат-VIТ-1	7,32	25,10	20,14	52,6	7,24	0,40	2,44	10,1	62,7				95,76		95,8	1,92	1,9	5,4	7,3	165,8	
ПС120.24-1Вр-IIТ-1	7,32	25,10	20,14	52,6	7,24	0,40	2,44	10,1	62,7					45,36	45,4	1,92	1,9	5,4	7,3	115,4	
ПС120.24-2Вр-IIТ-1	7,32	25,10	20,14	52,6	7,24	0,40	2,44	10,1	62,7					75,60	75,6	1,92	1,9	5,4	7,3	145,6	

ИЗМ. № ПОДЛ. ПОДПИСЬ И Д.ДАТА

1.432.1-20.2-03.00 00 СБ



## ВЕДОМОСТЬ РАСХОДА СТАЛИ НА ЭЛЕМЕНТ, КГ (ПРОДОЛЖЕНИЕ)

МАРКА ЭЛЕМЕНТА	ИЗДЕЛИЯ АРМАТУРНЫЕ										НАПРЯГАЕМАЯ АРМАТУРА КЛАССА								ИЗДЕЛИЯ ЗАКЛАДНЫЕ				ПЕЩИЙ РАСХОД	
	АРМАТУРА КЛАССА																		АРМАТУРА КЛАССА		ПРОКАТ МАРКИ			ВСЕГО
	Вр-I					А-III													А-III		ВСтЗпс6			
	ГОСТ 6727-80					ГОСТ 5781-82					ГОСТ 5781-82				ГОСТ 13840-68*		ГОСТ 5781-82		ГОСТ 8909-86					
	Ф3	Ф4	Ф5	Итого	ВСЕГО	Ф8	Ф10	Ф14	Итого	ВСЕГО	Ф16	Ф20	Ф16	Ф20	Ф12	Ф15	ВСЕГО	Ф10	Итого	Л 75x8				
ПС120.24-1К7Т-1	7,32	25,10	20,14	52,6	7,24	0,40	2,44	10,1	62,7						34,68		34,7	1,92	1,9	5,4	7,3	104,7		
ПС120.24-2К7Т-1	7,32	25,10	20,14	52,6	7,24	0,40	2,44	10,1	62,7						81,30		81,3	1,92	1,9	5,4	7,3	151,3		
ПС120.24-1АШБТ-1	7,32	25,10	20,14	52,6	7,24	0,40	2,44	10,1	62,7	75,64							75,6	1,92	1,9	5,4	7,3	145,6		
ПС120.24-2АШБТ-1	7,32	25,10	20,14	52,6	7,24	0,40	2,44	10,1	62,7		118,28						118,3	1,92	1,9	5,4	7,3	188,3		
ПС120.24-1АШТ-1	7,32	25,10	20,11	52,6	7,24	0,40	2,44	10,1	62,7			75,64					75,6	1,92	1,9	5,4	7,3	145,6		
ПС120.24-2АШТ-1	7,32	25,10	20,14	52,6	7,24	0,40	2,44	10,1	62,7				118,28				118,3	1,92	1,9	5,4	7,3	188,3		

ИНВ. № ПОДЛ. ПОДПИСЬ И ДАТА

1.432.1-20.2-03.00 00 СБ  
3

Формат	Зона.	Поз.	Обозначение	Наименование	Кол. на исполн. 1.432.1-20.2-04.00 00-										Примечание	
					-	01	02	03	04	05						
				<u>Документация</u>												
A3			1.432.1-20.2-00.00 00 ТТ	ТЕХНИЧЕСКИЕ ТРЕБОВАНИЯ	x	x	x	x	x	x						
A3			04.00 00 СБ	СБОРОЧНЫЙ ЧЕРТЕЖ (ОПАНУБКА)	x	x	x	x	x	x						
A3			00.00 00 А1 СБ	СБОРОЧНЫЙ ЧЕРТЕЖ (АРМИРОВАНИЕ)	x	x	x	x	x	x						
				<u>СБОРОЧНЫЕ ЕДИНИЦЫ</u>												
A4	1		1.432.1-20.3-01.00 01	СЕТКА АРМАТУРНАЯ С1	1	1	1	1	1	1						
A4	7		01.00 02	С4	4	4	4	4	4	4						
A4	8		01.00 04	С6	4	4	4	4	4	4						
A4	9		01 00 03	С5	4	4	4	4	4	4						
				<u>КАРКАСЫ ПЛОСКИЕ</u>												
A4	2		01.00 05	КР1	2	2	2	2	2	2						
A4	3		01.00 06	КР3	2	2	2	2	2	2						
A4	4		01 00 05-02	КР6	3	3	3	3	3	3						
A4	5		01.00 07	КР9	2	2	2	2	2	2						
A4	6		01.00 08	КР12	4	4	4	4	4	4						

Исполнения -06...-10  
см. лист 3,4

Нач.отд.	Царбак	<i>Царбак</i>
Гл. констр.отд.	Цибаров	<i>Цибаров</i>
Н.контр.	Аксенова	<i>Аксенова</i>
Нач.сект.	Бродский	<i>Бродский</i>
Вед. инж.	Агеенко	<i>Агеенко</i>
Инженер	Бобович	<i>Бобович</i>

1.432.1-20.2-04.00 00

ПАНЕЛЬ СТЕНОВАЯ ПАРАПЕТНАЯ  
ПС 120.12  
(ПС120.12 - 1АТУТ-2...  
... ПС120.12-2АТУТ-2)

Стадия	Лист	Листов
Р	1	4

ГОССТРОЙ СССР  
ЛЕНИНГРАДСКИЙ  
ПРОМСТРОЙПРОЕКТ

Инв. № подл.      Подпись и дата      Взам. инв. №

Формат	Зона	Поз.	Обозначение	Наименование	Кол. на исполн. 1.432.1-20.2-04.00 00-										Примечание	
					-	01	02	03	04	05						
				<u>ИЗДЕЛИЯ ЗАКЛАДНЫЕ</u>												
АЧ		10	1.432.1-20.3-01.00 09	МН1	4	4	4	4	4	4						
АЧ		12	04.00 01	МН3	2	2	2	2	2	2						
				<u>ДЕТАЛИ</u>												
БУ		16		Ф10АгV ГОСТ10884-81 ρ=11970	4											7,39кг
				Ф14АгV ГОСТ10884-81 ρ=11970		4										14,48кг
				Ф10АгVI ГОСТ10884-81 ρ=11970			4									7,39кг
				Ф12АгVI ГОСТ10884-81 ρ=11970				4								10,63кг
				Ф5ВрII ГОСТ 7348-81 ρ=11970					16	24						1,89кг
				<u>МАТЕРИАЛЫ</u>												
				БЕТОН КЛАССА В20					1,22							м <sup>3</sup>
				БЕТОН КЛАССА В25	1,22	1,22										м <sup>3</sup>
				БЕТОН КЛАССА В30			1,22	1,22		1,22						м <sup>3</sup>

23247-02 27

1.432.1-20.2-04.00 00 ИМСТ  
2

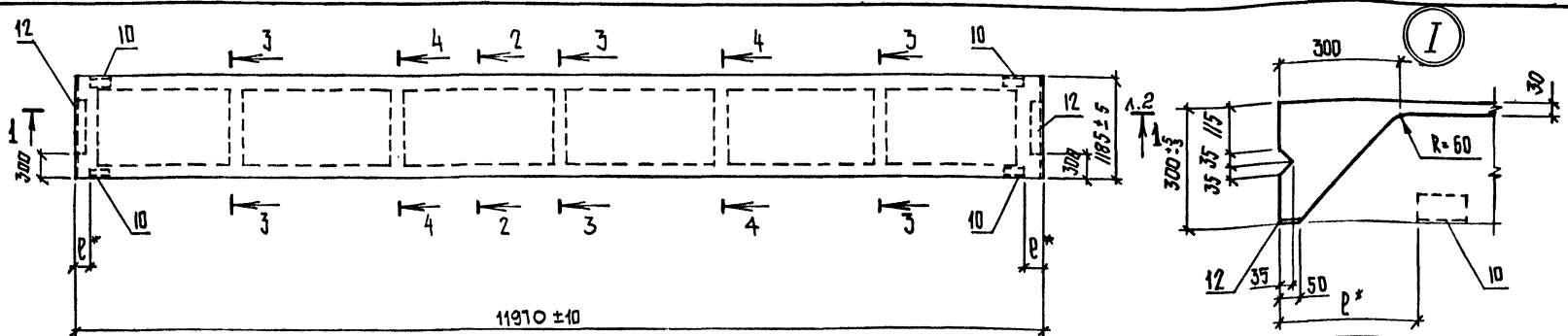
Формат	Зона.	Поз.	Обозначение	Наименование	Кол. на исполн. 1.432.1-20.2-04.00 00 -										Примечание	
					06	07	08	09	10							
				<u>ДОКУМЕНТАЦИЯ</u>												
A3			1.432.1-20.2-00.00 00 ТТ	ТЕХНИЧЕСКИЕ ТРЕБОВАНИЯ	x	x	x	x	x							
A3			04.00 00 СБ	СБОРОЧНЫЙ ЧЕРТЕЖ (ОПЛУБКА)	x	x	x	x	x							
A3			00.00 00 А1 СБ	СБОРОЧНЫЙ ЧЕРТЕЖ (АРМИРОВАНИЕ)	x	x	x	x	x							
				<u>СБОРОЧНЫЕ ЕДИНИЦЫ</u>												
A4	1		1.432.1-20.3-01.00 01	СЕТКА АРМАТУРНАЯ С1	1	1	1	1	1							
A4	7		01.00 02	С4	4	4	4	4	4							
A4	8		01.00 04	С6	4	4	4	4	4							
A4	9		01.00 03	С5	4	4	4	4	4							
				<u>КАРКАСЫ ПЛОСКИЕ</u>												
A4	2		01.00 05	КР1	2	2	2	2	2							
A4	3		01.00 06	КР3	2	2	2	2	2							
A4	4		01.00 05-02	КР6	3	3	3	3	3							
A4	5		01.00 07	КР9	2	2	2	2	2							
A4	6		01.00 08	КР12	4	4	4	4	4							

Формат	Зона	Поз.	Обозначение	Наименование	Кол. на исполн. 1.432.1-20.2-04.0000-										Примечание	
					06	07	08	09	10							
				<u>ИЗДЕЛИЯ ЗАКЛАДНЫЕ</u>												
АУ		10	1.432.1-20.3-01.00 09	МН1	4	4	4	4	4							
АУ		12	04.00 01	МН3	2	2	2	2	2							
				<u>ДЕТАЛИ</u>												
БУ		16		КАНАТ 12 ГОСТ 13840-68* P=11970	4											867кг
				Φ12AIII ГОСТ 5781-82 P=11970		4										10,63кг
				Φ16AIII ГОСТ 5781-82 P=11970			4									18,91кг
				Φ12AIV ГОСТ 5781-82 P=11970				4								10,63кг
				Φ16AIV ГОСТ 5781-82 P=11970					4							18,91кг
				<u>МАТЕРИАЛЫ</u>												
				БЕТОН КЛАССА В20		1,22	1,22	1,22	1,22							МЗ
				БЕТОН КЛАССА В30	1,22											МЗ

23247-12 28

1.432.1-20.2-04.00 00

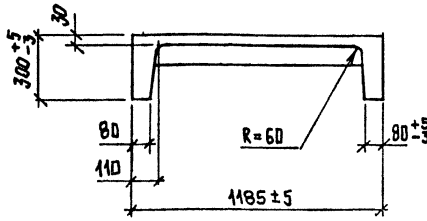
Лист  
4



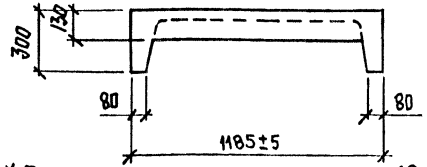
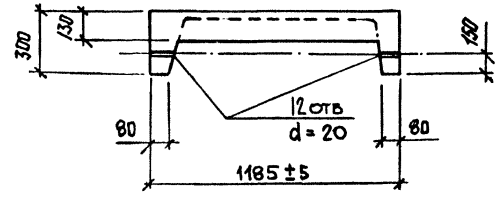
2-2

3-3

I



4-4



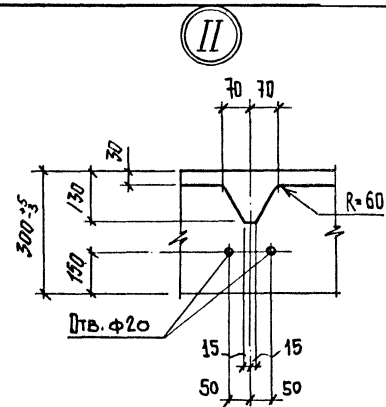
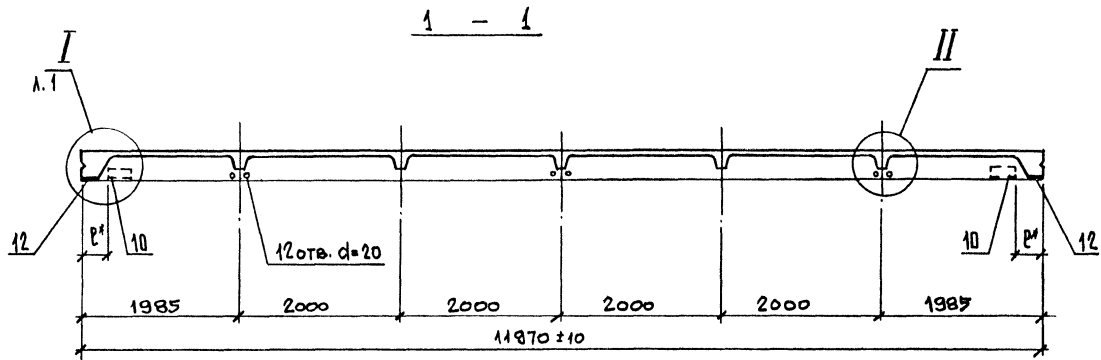
ОБОЗНАЧЕНИЕ	МАРКА	КРС.
1.432.1-20.2-04.00 00	ПС 120.12 - 1А I УТ - 2	1
-01	ПС 120.12 - 2А I УТ - 2	1
-02	ПС 120.12 - 1А I УТ - 2	1
-03	ПС 120.12 - 2А I УТ - 2	1
-04	ПС 120.12 - 1В I УТ - 2	2
-05	ПС 120.12 - 2В I УТ - 2	3
-06	ПС 120.12 - 2К I УТ - 2	1
-07	ПС 120.12 - 1А II В УТ - 2	1
-08	ПС 120.12 - 2А II В УТ - 2	1
-09	ПС 120.12 - 1А III УТ - 2	1
-10	ПС 120.12 - 2А III УТ - 2	1

ИМЯ И ПОДПИСЬ ПОДПИСАВШЕГО ДАТА ВЗАИМ ЧИСТА ИЛИ

\* Привязка западного изделия поз.10 к торцу панели (в) зависит от размеров элементов каркаса здания, к которым крепится панель, и назначается в каждом конкретном случае отдельно. При этом минимальное расстояние от торца  $r=150$  мм, максимальное  $r=850$  мм

2. ВЕЛОМОСТЬ РАСХОДА СТАЛИ НА ЭЛЕМЕНТ СМ.ЛМСТ  
3. РИС. 1,2,3 СМ. ДОКУМ. 1.432.1-20.2-00.0000А1С6

1.432.1-20.2-04.00 00 СБ				
ПАНЕЛЬ СТЕНОВАЯ ПАРАПЕТНАЯ		Стадия	Масса	Масштаб
ПС 120.12 (ПС 120.12 - 1А I УТ - 2... ... ПС 120.12 - 2А I УТ - 2)		Р	3,0т	—
СБОРОЧНЫЙ ЧЕРТЕЖ (ОПАНОВКА)		Лист 1	Листов 3	
Нач. отд.	Царбак			
Гл. констр. отд.	Цибаров			
Н. контр.	Аксенова			
Нач. сект.	Бродский			
Вед. инж.	Агеевко			
Инженер	Бобович			
ГОССТРОЙ СССР ЛЕНИНГРАДСКИЙ ПРОМСТРОЙПРОЕКТ				



ВЕДОМОСТЬ РАСХОДА СТАЛИ НА ЭЛЕМЕНТ, КГ

МАРКА ЭЛЕМЕНТА	ИЗДЕЛИЯ АРМАТУРНЫЕ									НАПРЯГАЕМАЯ АРМАТУРА КЛАССА						ИЗДЕЛИЯ ЗАКЛАДНЫЕ					ОБЩИЙ РАСХОД			
	АРМАТУРА КЛАССА									АРМАТУРА КЛАССА						ПРОКАТ МАРКИ								
	ВР-I				А-III					АТ-V		АТ-VI		ВР-II		ВСЕГО	А-III		ВСТЗНС6-I			ВСТЗПС6	ВСЕГО	
	ГОСТ 6727-80				ГОСТ 5781-82					ГОСТ 10884-81		ГОСТ 13348-81		ГОСТ 5781-82			ГОСТ 19303-74		ГОСТ 8509-86					
Ф3	Ф4	Ф5	Итого	Ф8	Ф10	Ф14	Итого	ВСЕГО	Ф10	Ф14	Ф10	Ф12		Ф5			Ф10	Итого	810	175x8	Итого	ВСЕГО		
ПС120.12-1АТ-VI-T-2	3,66	18,50	17,00	39,2	3,44	0,40	2,44	6,3	45,5	29,56							29,6	3,36	3,4	4,8	5,4	10,2	13,6	88,7
ПС120.12-2АТ-VI-T-2	3,66	18,50	17,00	39,2	3,44	0,40	2,44	6,3	45,5		57,92						57,9	3,36	3,4	4,8	5,4	10,2	13,6	117,0
ПС120.12-1АТ-VI-T-2	3,66	18,50	17,00	39,2	3,44	0,40	2,44	6,3	45,5			29,56					29,6	3,36	3,4	4,8	5,4	10,2	13,6	88,7
ПС120.12-2АТ-VI-T-2	3,66	18,50	17,00	39,2	3,44	0,40	2,44	6,3	45,5			42,72					42,5	3,36	3,4	4,8	5,4	10,2	13,6	101,6
ПС120.12-1ВР-II-T-2	3,66	18,50	17,00	39,2	3,44	0,40	2,44	6,3	45,5					30,24			30,2	3,36	3,4	4,8	5,4	10,2	13,6	89,3
ПС120.12-2ВР-II-T-2	3,66	18,50	17,00	39,2	3,44	0,40	2,44	6,3	45,5					45,36			45,4	3,36	3,4	4,8	5,4	10,2	13,6	104,5

ВЕДОМОСТЬ РАСХОДА СТАЛИ НА ЭЛЕМЕНТ, КГ  
(ПРОДОЛЖЕНИЕ)

МАРКА ЭЛЕМЕНТА	ИЗДЕЛИЯ АРМАТУРНЫЕ								НАПРЯГАЕМАЯ АРМАТУРА КЛАССА						ИЗДЕЛИЯ ЗАКЛАДНЫЕ					ОБЩИЙ РАСХОД				
	АРМАТУРА КЛАССА								АРМАТУРА КЛАССА						ПРОКАТ МАРКИ									
	Вр I				А - II				А - III В		А - IV		К-7		А - II		ВСтЗпс6-1		ВСтЗпс6		Итого	Всего		
	ГОСТ 6727-80				ГОСТ 5781-82				ГОСТ 5781-82		ГОСТ 13840-68*		ГОСТ 5781-82		ГОСТ 19903-74		ГОСТ 18509-86							
	Ф3	Ф4	Ф5	Итого	Ф8	Ф10	Ф14	Итого	Ф12	Ф16	Ф12	Ф16	Ф12	Итого	Ф10	Итого	Ø10	Л79x8						
ПС 120.12 - 2 К7Т-2	3,66	19,50	17,00	39,2	3,44	0,40	2,44	6,3	45,5						34,68	34,7	34,7	3,36	3,4	4,8	5,4	10,2	13,6	93,8
ПС 120.12 - 1АIII ВТ-2	3,66	19,50	17,00	39,2	3,44	0,40	2,44	6,3	45,5	42,52							42,5	3,36	3,4	4,8	5,4	10,2	13,6	101,6
ПС 120.12 - 2АIII ВТ-2	3,66	19,50	17,00	39,2	3,44	0,40	2,44	6,3	45,5		75,64						75,6	3,36	3,4	4,8	5,4	10,2	13,6	134,7
ПС 120.12 - 1АIV Т-2	3,66	19,50	17,00	39,2	3,44	0,40	2,44	6,3	45,5			42,72					42,5	3,36	3,4	4,8	5,4	10,2	13,6	101,6
ПС 120.12 - 2АIV Т-2	3,66	19,50	17,00	39,2	3,44	0,40	2,44	6,3	45,5				75,64				75,64	3,36	3,4	4,8	5,4	10,2	13,6	134,7

1.432.1-20.2-04.00 00 СБ

Лист

3

ИНВ № ПОДЛ. ПОДПИСЬ И ДАТА. ВЗАМ ИНВ №



Формат	Зона.	Поз.	Обозначение	Наименование	Кол. на исполн. 1.432.1-20.2-05.00 00-										Примечание	
					-	01	02	03	04	05						
				<u>ДОКУМЕНТАЦИЯ</u>												
А3			1.432.1-20.2-00.00 00 ТТ	ТЕХНИЧЕСКИЕ ТРЕБОВАНИЯ	x	x	x	x	x	x						
А3			05.00 00 СБ	СБОРОЧНЫЙ ЧЕРТЕЖ (ОПАЛУШКА)	x	x	x	x	x	x						
А3			00.00 00 А1 СБ	СБОРОЧНЫЙ ЧЕРТЕЖ (АРМИРОВАНИЕ)	x	x	x	x	x	x						
				<u>СБОРОЧНЫЕ ЕДИНИЦЫ</u>												
А4	1		1.432.1-20.3-01.00 01 -01	СЕТКА АРМАТУРНАЯ С2	1	1	1	1	1	1						
А4	7		01.00 02	С4	4	4	4	4	4	4						
А4	8		01.00 04	С6	4	4	4	4	4	4						
А4	9		01.00 03	С5	4	4	4	4	4	4						
А4				<u>КАРКАСЫ ПЛОСКИЕ</u>												
А4	2		01.00 05	КР1	2	2	2	2	2	2						
А4	3		01.00 06 -01	КР4	2	2	2	2	2	2						
А4	4		01.00 05 -03	КР7	3	3	3	3	3	3						
А4	5		01.00 07 -01	КР10	2	2	2	2	2	2						
А4	6		01.00 08	КР12	4	4	4	4	4	4						

Исполнения -06...-10  
см. лист 3,4

Нач.отд.	Царбак	<i>[Signature]</i>
Гл.контр.отд.	Цибаров	<i>[Signature]</i>
Н.контр.	Аксенова	<i>[Signature]</i>
Нач.сект.	Бродский	<i>[Signature]</i>
Вед.инж.	Агеевко	<i>[Signature]</i>
Инженер	Бобович	<i>[Signature]</i>

1.432.1-20.2-05.00 00			
ПАНЕЛЬ СТЕКЛЯЯ ПАРАПЕТНАЯ ПС120.18 (ПС120.18-1АТУТ-2 ... ... ПС120.18-2А1УТ-2)	Стадия Р	Лист 1	Листов 4
ГОССТРОЙ СССР ЛЕНИНГРАДСКИЙ ПРОМСТРОЙПРОЕКТ			

Ив. № подл.	Подпись и дата	Взам. инв. №

Формат	Зона	Поз.	Обозначение	Наименование	Кол. на исполн. 1.432.1-20.2 - 05.00 00 -							Примечание		
					-	01	02	03	04	05				
				<u>ИЗДЕЛИЯ ЗАКЛАДНЫЕ</u>										
АЧ		10	1.432.1-20.3-01.00 09	МН1	4	4	4	4	4	4				
АЧ		12	04.00 01	МН3	2	2	2	2	2	2				
				<u>ДЕТАЛИ</u>										
БЧ		16		Ф12АГ $\bar{V}$ ГОСТ10884-81 P=11970	4									10,63кг
				Ф16АГ $\bar{V}$ ГОСТ10884-81 P=11970		4								18,91кг
				Ф12АГ $\bar{V}$ ГОСТ10884-81 P=11970			4							10,63кг
				Ф14АГ $\bar{V}$ ГОСТ10884-81 P=11970				4						14,48кг
				Ф5ВрII ГОСТ 7348-81 P=11970					16	28				1,89кг
				<u>МАТЕРИАЛЫ</u>										
				БЕТОН КЛАССА В25	1,49				1,49					м <sup>3</sup>
				БЕТОН КЛАССА В30		1,49	1,49	1,49		1,49				м <sup>3</sup>

1.432.1-20.2-05.00 00

Лист

2

Формат	Зона.	Поз.	Обозначение	Наименование	Кол. на исполн. 1.432.1-20.2-05.00 00-										Приме- чение		
					06	07	08	09	10								
				<u>ДОКУМЕНТАЦИЯ</u>													
А3			1.432.1-20.2-00.00 00 ТТ	ТЕХНИЧЕСКИЕ ТРЕБОВАНИЯ	х	х	х	х	х								
А3			05.00 00 СБ	СБОРОЧНЫЙ ЧЕРТЕЖ (ОПЛАВКА)	х	х	х	х	х								
А3			00.00 00 А1 СБ	СБОРОЧНЫЙ ЧЕРТЕЖ (АРМИРОВАННЕ)	х	х	х	х	х								
				<u>СБОРОЧНЫЕ ЕДИНИЦЫ</u>													
А4	1		1.432.1-20.3-01.00 01-01	СЕТКА АРМАТУРНАЯ С2	1	1	1	1	1								
А4	7		01.00 02	С4	4	4	4	4	4								
А4	8		01.00 04	С6	4	4	4	4	4								
А4	9		01.00 03	С5	4	4	4	4	4								
				<u>КАРКАСЫ ПЛОСКИЕ</u>													
А4	2		01.00 05	КР1	2	2	2	2	2								
А4	3		01.00 06 -01	КР4	2	2	2	2	2								
А4	4		01.00 05-03	КР7	3	3	3	3	3								
А4	5		01.00 07-01	КР10	2	2	2	2	2								
А4	6		01.00 08	КР12	4	4	4	4	4								

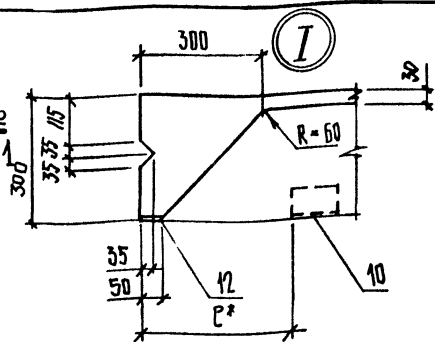
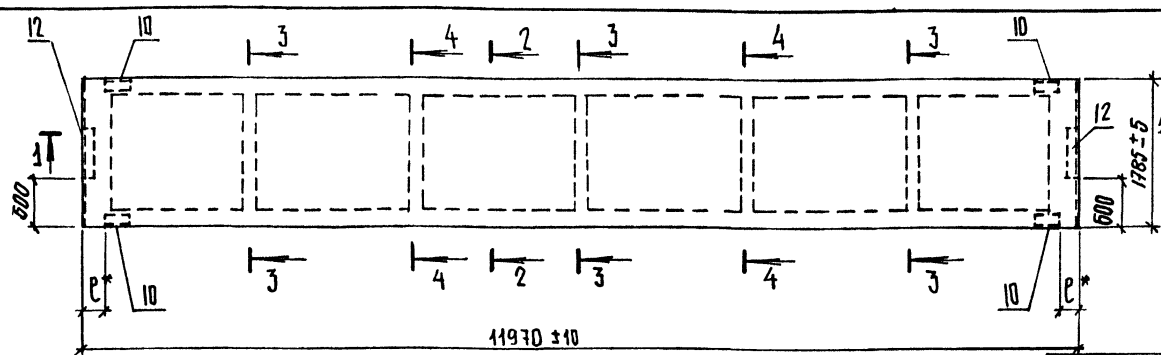
Инв. № подл.	Подпись и дата	Взам. инв. №

Формат	Зона	Поз.	Обозначение	Наименование	Кол. на исполн. 1.432.1-20.2-05.00.00-										Примечание	
					06	07	08	09	10							
				ИЗДЕЛИЯ ЗАКЛАДНЫЕ												
АУ		10	1.432.1-20.3-01.00.09	МН1	4	4	4	4	4							
АУ		12	04.00.01	МН3	2	2	2	2	2							
				<u>ДЕТАЛИ</u>												
БУ		16		КАНАТ 15 ГОСТ 13840-68 P=11970	4											13,55кг
				Ф14АШВ ГОСТ 5781-82 P=11970		4										14,48кг
				Ф20АШВ ГОСТ 5781-82 P=11970			4									29,97кг
				Ф14АIV ГОСТ 5781-82 P=11970				4								14,48кг
				Ф18АIV ГОСТ 5781-82 P=11970					4							23,94кг
				<u>МАТЕРИАЛЫ</u>												
				БЕТОН КЛАССА В 20		1,49	1,49	1,49								М³
				БЕТОН КЛАССА В 25					1,49							М³
				БЕТОН КЛАССА В 30	1,49											М³

1.432.1-20.2-05.00.00

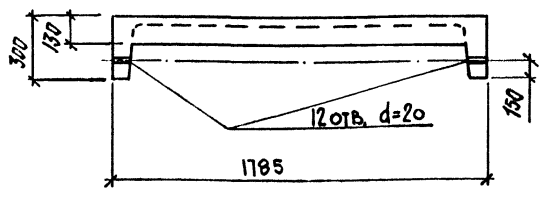
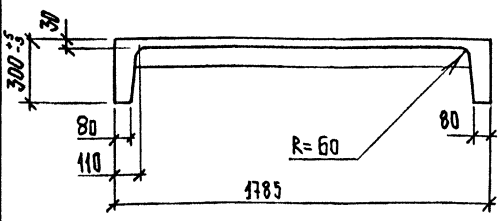
ЛИСТ

4

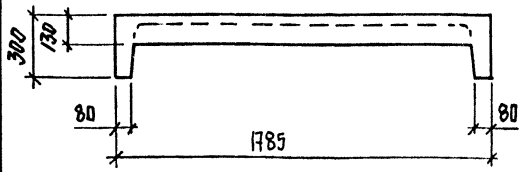


2 - 2

3 - 3



4 - 4

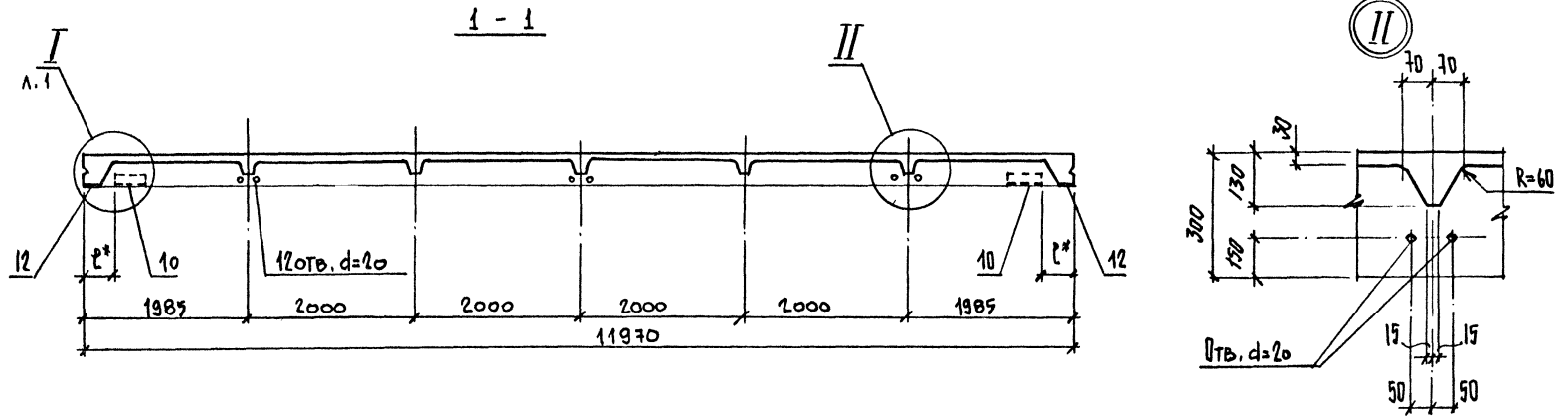


ОБОЗНАЧЕНИЕ	МАРКА	РИС.
1.432.1-20.2-05.00 00	ПС 120.18-1АУТ-2	1
-01	ПС 120.18-2АУТ-2	1
-02	ПС 120.18-1АУТ-2	1
-03	ПС 120.18-2АУТ-2	1
-04	ПС 120.18-1ВрИТ-2	2
-05	ПС 120.18-2ВрИТ-2	4
-06	ПС 120.18-2К7Т-2	1
-07	ПС 120.18-1АШТ-2	1
-08	ПС 120.18-2АШТ-2	1
-09	ПС 120.18-1АУТ-2	1
-10	ПС 120.18-2АУТ-2	1

\* ПРИВЯЗКА ЗАКЛАДНОГО ИЗДЕЛИЯ ПОЗ.10 К ТОРЦУ ПАНЕЛИ (e) ЗАВИСИТ ОТ РАЗМЕРОВ ЭЛЕМЕНТОВ КАРКАСА ЗДАНИЯ, К КОТОРЫМ КРЕПИТСЯ ПАНЕЛЬ, И НАЗНАЧАЕТСЯ В КАЖДОМ КОНКРЕТНОМ СЛУЧАЕ ОТДЕЛЬНО. ПРИ ЭТОМ МИНИМАЛЬНОЕ РАССТОЯНИЕ ОТ ТОРЦА e=150ММ, МАКСИМАЛЬНОЕ - e=850ММ

2. РИСУНКИ 1, 2, 4 СМ. ДОКУМ. 1432.1-20.2-00.0000А1СБ  
 3. БЕДОМОСТЬ РАСХОДА СТАЛИ СМ. ЛИСТ 2,3

1.432.1-20.2-05.00 00 СБ			
ПАНЕЛЬ СТЕНОВАЯ ПАРАПЕТНАЯ ПС 120.18 (ПС 120.18-1АУТ-2... ... ПС 120.18-2АУТ-2)		Стадия	Масштаб
Нач. отд.	Царбак	Р	3,7Т
Гл. констр. отд.	Цибаров	—	
И. контр.	Аксенов	—	
Нач. сект.	Бродский	—	
Вед. инж.	Агеевко	—	
Инженер	Бобович	—	
СБОРОЧНЫЙ ЧЕРТЕЖ (ОПЛУМКА)		Лист 4	Листов 3
ГОССТРОЙ СССР ЛЕНИНГРАДСКИЙ ПРОМСТРОЙПРОЕКТ			



ВЕДОМОСТЬ РАСХОДА СТАЛИ НА ЭЛЕМЕНТ, КГ

МАРКА ЭЛЕМЕНТА	ИЗДЕЛИЯ АРМАТУРНЫЕ								НАПРЯГАЕМАЯ АРМАТУРА КЛАССА						ИЗДЕЛИЯ ЗАКЛАДНЫЕ						Общий расход	
	АРМАТУРА КЛАССА								АРМАТУРА КЛАССА						ПРОКАТ МАРКУ				Всего			
	Вр-I				А-III				А-III			ВСтЗпс6-1			ВСтЗпс6	Итого						
	ГОСТ 6727-80				ГОСТ 5701-82				ГОСТ 10884-81			ГОСТ 7348-81			ГОСТ 5781-82		ГОСТ 19003-74	ГОСТ 8509-86				
Ф3	Ф4	Ф5	Итого	Ф8	Ф10	Ф14	Итого	Ф12	Ф16	Ф12	Ф14	Ф5	Ф10	Итого	Ф10	Итого	8 10	Л75x8	Итого			
ПС 120.18-1А7УТ-2	5,49	21,80	18,44	45,7	5,40	0,40	2,44	8,2	53,9	42,52					42,5	3,36	3,4	4,7	5,4	10,1	13,5	109,9
ПС 120.18-2А7УТ-2	5,49	21,80	18,44	45,7	5,40	0,40	2,44	8,2	53,9		75,64			75,6	3,36	3,4	4,7	5,4	10,1	13,5	143,0	143,0
ПС 120.18-1А7УТ-2	5,49	21,80	18,44	45,7	5,40	0,40	2,44	8,2	53,9		42,52			42,5	3,36	3,4	4,7	5,4	10,1	13,5	109,9	109,9
ПС 120.18-2А7УТ-2	5,49	21,80	18,44	45,7	5,40	0,40	2,44	8,2	53,9			57,92		57,9	3,36	3,4	4,7	5,4	10,1	13,5	125,3	125,3
ПС 120.18-1ВрIIТ-2	5,49	21,80	18,44	45,7	5,40	0,40	2,44	8,2	53,9				39,24	39,2	3,36	3,4	4,7	5,4	10,1	13,5	97,6	97,6
ПС 120.18-2ВрIIТ-2	5,49	21,80	18,44	45,7	5,40	0,40	2,44	8,2	53,9				52,92	52,9	3,36	3,4	4,7	5,4	10,1	13,5	120,3	120,3

ВЗАМ УИВ №  
ПОДПИСЬ И ДАТА  
ИЛИ № ПОДЛ

ВЕДОМОСТЬ РАСХОДА СТАЛИ НА ЭЛЕМЕНТ, КГ  
(ПРОДОЛЖЕНИЕ)

МАРКА ЭЛЕМЕНТА	ИЗДЕЛИЯ АРМАТУРНЫЕ									НАПРЯГАЕМАЯ АРМАТУРА КЛАССА									ИЗДЕЛИЯ ЗАКЛАДНЫЕ						ОБЩИЙ РАСХОД	
	АРМАТУРА КЛАССА																		АРМАТУРА КЛАССА			ПРОКАТ МАРКИ				ВСЕГО
	Вр I				А-III														А-III в			А-IV				
	ГОСТ 6727-80				ГОСТ 5781-82					ГОСТ 5781-82						ГОСТ 13840-68 *			ГОСТ 5781-82			ГОСТ 14903-74	ГОСТ 8909-86	Итого		
	Ф3	Ф4	Ф5	Итого	Ф8	Ф10	Ф14	Итого	ВСЕГО	Ф14	Ф20	Ф14	Ф18	Итого	Ф15	ВСЕГО	Ф10	Итого	810	Л75x8	Итого	ВСЕГО				
ПС120.18-2К7Т-2	5,49	21,80	18,44	45,7	5,40	0,40	2,44	8,2		53,9					54,20			54,2	3,36	3,4			4,7	5,4	10,1	13,5
ПС120.18-1АIIIТ-2	5,49	21,80	18,44	45,7	5,40	0,40	2,44	8,2	53,9	57,92					57,9	3,36	3,4	4,7	5,4	10,1	13,5	125,3				
ПС120.18-2АIVТ-2	5,49	21,80	18,44	45,7	5,40	0,40	2,44	8,2	53,9		118,28				118,3	3,36	3,4	4,7	5,4	10,1	13,5	185,7				
ПС120.18-1AIVТ-2	5,49	21,80	18,44	45,7	5,40	0,40	2,44	8,2	53,9			57,92		57,9	57,9	3,36	3,4	4,7	5,4	10,1	13,5	125,3				
ПС120.18-2AIVТ-2	5,49	21,80	18,44	45,7	5,40	0,40	2,44	8,2	53,9			95,76	95,8		95,8	3,36	3,4	4,7	5,4	10,1	13,5	163,2				

ИМВ № ПОДЛ | Подпись и дата | Б.З.А.М. ИМВ №

Формат	Зона	Поз.	Обозначение	Наименование	Кол. на исполн. 1.432.1-20.2-06.00 00-										Примечание		
					-	01	02	03	04	05							
				<u>ДОКУМЕНТАЦИЯ</u>													
A3			1.432.1-20.2-00.00 00 ТТ	ТЕХНИЧЕСКИЕ ТРЕБОВАНИЯ	x	x	x	x	x	x							
A3			06.00 00 СБ	СБОРОЧНЫЙ ЧЕРТЕЖ (ОПАЛУСКА)	x	x	x	x	x	x							
A3			00.00 00 А1 СБ	СБОРОЧНЫЙ ЧЕРТЕЖ (АРМИРОВАНИЕ)	x	x	x	x	x	x							
				<u>СБОРОЧНЫЕ ЕДИНИЦЫ</u>													
A4	1		1.432.1-20.3-01.00 01-02	СЕТКА АРМАТУРНАЯ С3	1	1	1	1	1	1							
A4	7		01.00 02	С4	4	4	4	4	4	4							
A4	8		01.00 04	С6	4	4	4	4	4	4							
A4	9		01.00 03	С5	4	4	4	4	4	4							
				<u>КАРКАСЫ ПЛОСКИЕ</u>													
A4	2		01.00 05	КР1	2	2	2	2	2	2							
A4	3		01.00 06-02	КР5	2	2	2	2	2	2							
A4	4		01.00 05-04	КР8	3	3	3	3	3	3							
A4	5		01.00 07-02	КР11	2	2	2	2	2	2							
A4	6		01.00 08	КР12	4	4	4	4	4	4							

Исполнения -06...-11  
см. лист 3,4

Нач.отд.	Царбак	<i>Царбак</i>
Гл.констр.отд.	Цибаров	<i>Цибаров</i>
Н.контр.	Аксенова	<i>Аксенова</i>
Нач.сект.	Бродский	<i>Бродский</i>
Вед.инж.	Агеенко	<i>Агеенко</i>
Инженер	Бобович	<i>Бобович</i>

1.432.1-20.2-06.00 00

ПАНЕЛЬ СТЕНОВАЯ ПАРЯПЕТНАЯ  
ПС120.24  
(ПС120.24-1А+УТ-2...  
...ПС120.24-2А1УТ-2)

Стадия	Лист	Листов
Р	1	4
ГОССТРОЙ СССР ЛЕНИНГРАДСКИЙ ПРОМСТРОЙПРОЕКТ		



Инв. № подл.      Подпись и дата      Взам. инв. №

Формат	Зона	Поз.	Обозначение	Наименование	Кол. на исполн. 1.432.1-20.2-06.00 00-							Примечание		
					-	01	02	03	04	05				
				ИЗДЕЛИЯ ЗАКАДНЫЕ										
АУ		10	1.432.1-20.3-01.00 09	МН1	4	4	4	4	4	4				
АУ		12	04.00 01	МН3	2	2	2	2	2	2				
				<u>ДЕТАЛИ</u>										
БУ		16		Ф14 АГ V ГОСТ 10884-81 L=11970	4									14,48 кг
				Ф18 АГ V ГОСТ 10884-81 L=11970		4								23,94 кг
				Ф12 АГ VI ГОСТ 10884-81 L=11970			4							10,63 кг
				Ф18 АГ VI ГОСТ 10884-81 L=11970				4						23,84 кг
				Ф5 Вр II ГОСТ 7348-81 L=11970					24	40				1,89 кг
				<u>МАТЕРИАЛЫ</u>										
				БЕТОН КЛАССА В25	1,79									
				БЕТОН КЛАССА В30			1,79		1,79					МЗ
				БЕТОН КЛАССА В35		1,79		1,79		1,79				МЗ

Формат	Зона	Поз.	Обозначение	Наименование	Кол. на исполн. 1.432.1-20.2-06.00 00 -											Примечание
					06	07	08	09	10	11						
				<u>ДОКУМЕНТАЦИЯ</u>												
А3			1.432.1-20.2-00.00 00 ТТ	ТЕХНИЧЕСКИЕ ТРЕБОВАНИЯ	х	х	х	х	х	х						
А3			06.00 00 СБ	СБОРОЧНЫЙ ЧЕРТЕЖ (ОПАЛУБКА)	х	х	х	х	х	х						
А3			00.00 00 А1 СБ	СБОРОЧНЫЙ ЧЕРТЕЖ (АРМИРОВАНИЕ)	х	х	х	х	х	х						
				<u>СБОРОЧНЫЕ ЕДИНИЦЫ</u>												
А3	1		1.432.1-20.3-01.00 01 - 02	СЕТКА АРМАТУРНАЯ С3	1	1	1	1	1	1						
А4	7		01.00 02	С4	4	4	4	4	4	4						
А4	8		01.00 04	С6	4	4	4	4	4	4						
А4	9		01.00 03	С5	4	4	4	4	4	4						
				<u>КАРКАСЫ ПЛОСКИЕ</u>												
А4	2		01.00 05	КР1	2	2	2	2	2	2						
А3	3		01.00 06 - 02	КР5	2	2	2	2	2	2						
А3	4		01.00 05 - 04	КР8	3	3	3	3	3	3						
А3	5		01.00 07 - 02	КР11	2	2	2	2	2	2						
А4	6		01.00 08	КР12	4	4	4	4	4	4						

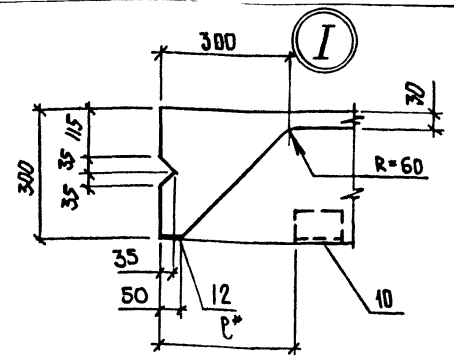
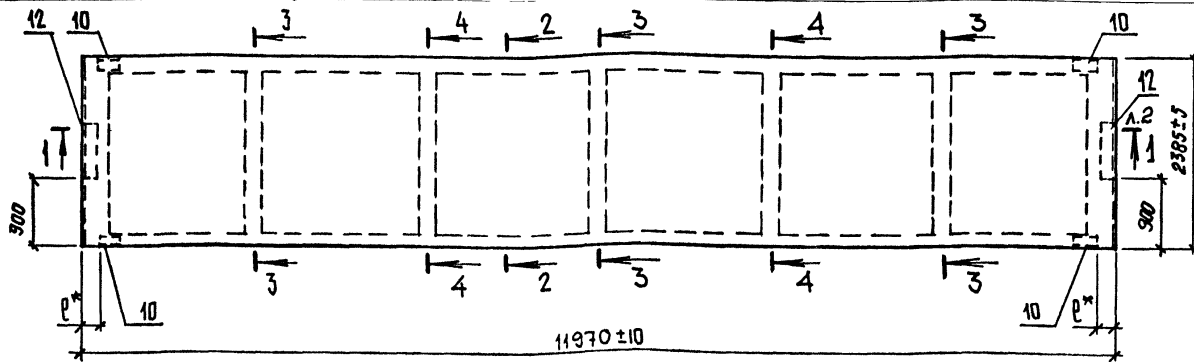
Инв. № подл.	Подпись и дата	Взам. инв. №

Формат	Зона	Поз.	Обозначение	Наименование	Кол. на исполн. 1.432.1-20.2-06.00 00-										Примечание	
					06	07	08	09	10	11						
				ИЗДЕЛИЯ ЗАКАЗНЫЕ												
АУ		10	1.432.1-20.3-01.00 09	МН1	4	4	4	4	4	4						
АУ		12	04.00 01	МН3	2	2	2	2	2	2						
				<u>ДЕТАЛИ</u>												
БУ		16		КАНАТ 12 ГОСТ 13840-68 <sup>п</sup> P=11970	4											8,66кг
				КАНАТ 19 ГОСТ 13840-68 <sup>п</sup> P=11970		6										13,55кг
				Φ16A <sup>ш</sup> В ГОСТ 5781-82 P=11970			4									18,91кг
				Φ20A <sup>ш</sup> В ГОСТ 5781-82 P=11970				4								29,76кг
				Φ16A <sup>ш</sup> В ГОСТ 5781-82 P=11970					4							18,91кг
				Φ20A <sup>ш</sup> В ГОСТ 5781-82 P=11970						4						29,76кг
				<u>МАТЕРИАЛЫ</u>												
				БЕТОН КЛАССА В20					1,79							м <sup>3</sup>
				БЕТОН КЛАССА В25			1,79									м <sup>3</sup>
				БЕТОН КЛАССА В30	1,79											м <sup>3</sup>
				БЕТОН КЛАССА В39		1,79		1,79		1,79						м <sup>3</sup>

1.432.1-20.2-06.00 00

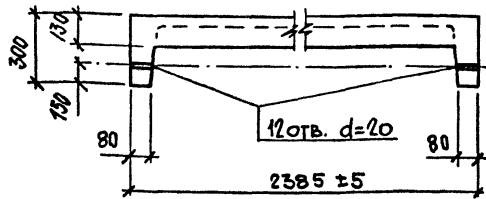
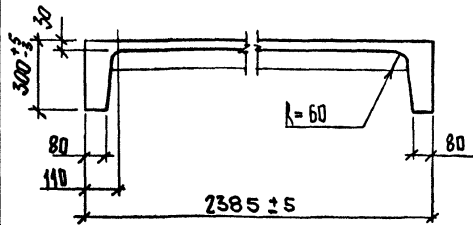
ЛИСТ

4

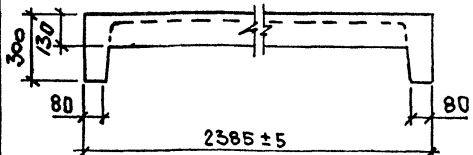


2 - 2

3 - 3



4 - 4



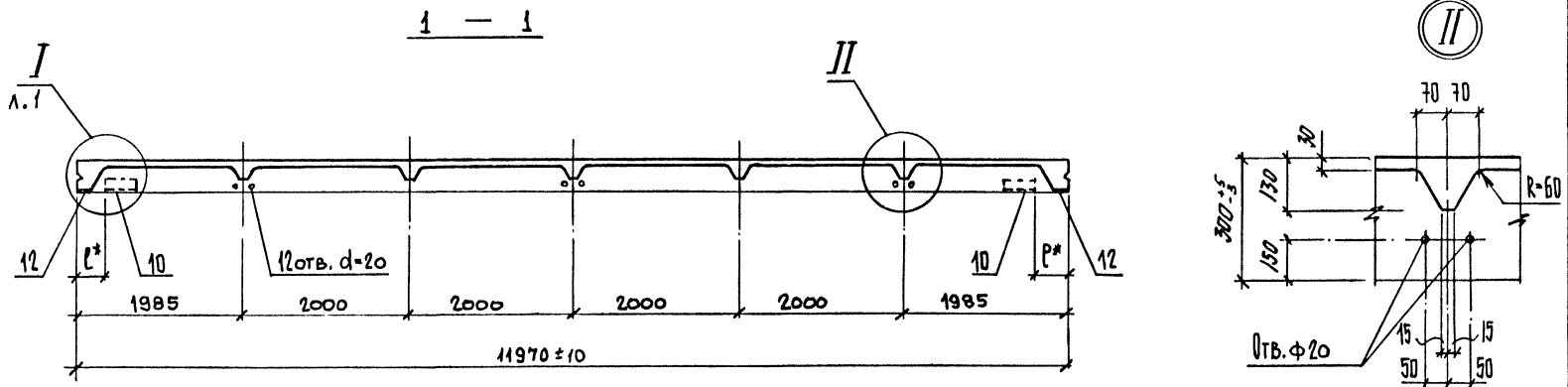
ОБОЗНАЧЕНИЕ	МАРКА	КИС.
1.432.1-20.2-06.00 00	ПС 120.24 - 1АγУТ-2	1
-01	ПС 120.24 - 2АγУТ-2	1
-02	ПС 120.24 - 1АγУТ-2	1
-03	ПС 120.24 - 2АγУТ-2	1
-04	ПС 120.24 - 1ВрΠТ-2	3
-05	ПС 120.24 - 2ВрΠТ-2	5
-06	ПС 120.24 - 1КγТ-2	1
-07	ПС 120.24 - 2КγТ-2	6
-08	ПС 120.24 - 1АШвТ-2	1
-09	ПС 120.24 - 2АШвТ-2	1
-10	ПС 120.24 - 1АУТ-2	1
-11	ПС 120.24 - 2АУТ-2	1

1. ПРИВЯЗКА ЗАКЛАДНОГО ИЗДЕЛИЯ ПОЗ.10 К ТОРЦУ ПАНЕЛИ (Р) ЗАВИСИТ ОТ РАЗМЕРОВ ЭЛЕМЕНТОВ КАРКАСА ЗДАНИЯ, К КОТОРЫМ КРЕПИТСЯ ПАНЕЛЬ, И НАЗНАЧАЕТСЯ В КАЖДОМ КОНКРЕТНОМ СЛУЧАЕ ОТДЕЛЬНО. ПРИ ЭТОМ МИНИМАЛЬНОЕ РАСТОЯНИЕ ОТ ТОРЦА ПАНЕЛИ  $R=150$  ММ, МАКСИМАЛЬНОЕ  $R=850$  ММ

2. РИСУНКИ 1,3,5,6 СМ. ДОКУМ.1.432.1-20.2-00.0000А1СБ

3. ВЕДОМОСТЬ РАСХОДА СТАЛИ СМ. ЛИСТ 2,3

		1.432.1-20.2-06.00 00 СБ			
		ПАНЕЛЬ СТЕНОВАЯ ПАРАПЕТНАЯ ПС 120.24 (ПС 120.24 - 1АγУТ-2... ... ПС 120.24 - 2АУТ-2)	Стадия	Масса	Масштаб
Нач.отд.	Царбак	СБОРОЧНЫЙ ЧЕРТЕЖ (ОПАЛУБКА)	Р	4,5т	—
Гл.констр.отд.	Цибаров				
Н.контр.	Аксенова				
Нач.сект.	Бродский				
Вед.инж.	Агвонко				
Инженер	Бобович	Лист 1	Листов 3	ГОССТРОЙ СССР ЛЕНИНГРАДСКИЙ ПРОМСТРОЙПРОЕКТ	



ВЕДОМОСТЬ РАСХОДА СТАЛИ НА ЭЛЕМЕНТ, КГ

МАРКА ЭЛЕМЕНТА	ИЗДЕЛИЯ АРМАТУРНЫЕ								ВСЕГО	НАПРЯГАЕМАЯ АРМАТУРА КЛАССА								ИЗДЕЛИЯ ЗАКЛАДНЫЕ				ОБЩИЙ РАСХОД			
	АРМАТУРА КЛАССА									АР-Ⅴ				ВР Ⅱ				АРМАТУРА КЛАССА		ПРОКАТ МАРКИ			ВСЕГО		
	ВР Ⅰ				А-Ⅲ					ГОСТ 10884-81				ГОСТ 7348-81				А-Ⅲ		ВСтЗпс6-1				ВСтЗпс6	
	ГОСТ 6172-80				ГОСТ 5181-82					ГОСТ 10884-81				ГОСТ 7348-81				ГОСТ 5181-82		ГОСТ 19903-74				ГОСТ 8509-86	
Ф3	Ф4	Ф5	Итого	Ф8	Ф10	Ф14	Итого	Ф14	Ф18	Ф12	Ф18	Ф5			Ф10	Итого	8 10	175x8	Итого	ВСЕГО					
ПС 120.24-1А-ⅤТ-2	7,32	25,10	20,14	52,6	7,21	0,40	2,44	10,1	62,7	57,92					57,9	3,36	3,4	4,7	5,4	10,1	13,9	134,1			
ПС 120.24-2А-ⅤТ-2	7,32	25,10	20,14	52,6	7,21	0,40	2,44	10,1	62,7		95,76			95,8	3,36	3,4	4,7	5,4	10,1	13,9	172,0				
ПС 120.24-1А-ⅤТ-2	7,32	25,10	20,14	52,6	7,21	0,40	2,44	10,1	62,7		42,52			42,5	3,36	3,4	4,7	6,4	10,1	13,9	118,7				
ПС 120.24-2А-ⅤТ-2	7,32	25,10	20,14	52,6	7,21	0,40	2,44	10,1	62,7		95,76			95,8	3,36	3,4	4,7	5,4	10,1	13,9	172,0				
ПС 120.24-1ВР ⅡТ-2	7,32	25,10	20,14	52,6	7,21	0,40	2,44	10,1	62,7				45,36	45,4	3,36	3,4	4,7	5,4	10,1	13,9	121,6				
ПС 120.24-2ВР ⅡТ-2	7,32	25,10	20,14	52,6	7,21	0,40	2,44	10,1	62,7				75,60	75,6	3,36	3,4	4,7	5,4	10,1	13,9	151,8				

ВЕДОМОСТЬ РАСХОДА СТАЛИ НА ЭЛЕМЕНТ, КГ  
(ПРОДОЛЖЕНИЕ)

МАРКА ЭЛЕМЕНТА	ИЗДЕЛИЯ АРМАТУРНЫЕ										НАПРЯГАЕМАЯ АРМАТУРА КЛАССА										ИЗДЕЛИЯ ЗАКЛАДНЫЕ						Общий расход	
	Арматура класса																				Арматура класса			Прокат марки				Всего
	Вр-I					А-III															А-III в			А-IV				
	ГОСТ 6727-80					ГОСТ 5781-82					ГОСТ 5781-82						ГОСТ 13840-68*			ГОСТ 5781-82			ГОСТ 19903-74	ГОСТ 8509-86				
	Ф3	Ф4	Ф5	Итого	Ф8	Ф10	Ф14	Итого	Всего	Ф16	Ф20	Ф16	Ф20	Ф12	Ф15	Всего	Ф10	Итого	δ 10	L75x8	Итого	Всего						
ПС 120.24-1К7Т-2	7,32	25,10	20,14	52,6	7,24	0,40	2,44	10,1	62,7					31,68		34,7	3,36	3,4	4,7	5,4	10,1	13,5	110,9					
ПС 120.24-2К7Т-2	7,32	25,10	20,14	52,6	7,24	0,40	2,44	10,1	62,7					81,30		81,3	3,36	3,4	4,7	5,4	10,1	13,5	157,5					
ПС 120.24-1АIII в Т-2	7,32	25,10	20,14	52,6	7,24	0,40	2,44	10,1	62,7	75,64						75,6	3,36	3,4	4,7	5,4	10,1	13,5	151,8					
ПС 120.24-2АIII в Т-2	7,32	25,10	20,14	52,6	7,24	0,40	2,44	10,1	62,7		118,28					118,3	3,36	3,4	4,7	5,4	10,1	13,5	194,5					
ПС 120.24-1АIV Т-2	7,32	25,10	20,14	52,6	7,24	0,40	2,44	10,1	62,7			75,64				75,6	3,36	3,4	4,7	5,4	10,1	13,5	151,8					
ПС 120.24-2АIV Т-2	7,32	25,10	20,14	52,6	7,24	0,40	2,44	10,1	62,7			118,28				118,3	3,36	3,4	4,7	5,4	10,1	13,5	194,5					

1.432.1-20.2-06. 00 00 СБ

ИТВ № подл. | Подпись и дата | ВЗАМ. ИТОГ №

Формат	Зона.	Поз.	Обозначение	Наименование	Кол. на исполн. 1.432.1-20.2-07.00 00-							Приме- чание		
					-	01	02	03	04	05				
				<u>Документация</u>										
A3			1.432.1-20.2-00.00 00 ТТ	ТЕХНИЧЕСКИЕ ТРЕБОВАНИЯ	x	x	x	x	x	x				
A3			07.00 00 СБ	СБОРОЧНЫЙ ЧЕРТЕЖ (ОПАЛКА)	x	x	x	x	x	x				
A3			00.00 00 А1 СБ	СБОРОЧНЫЙ ЧЕРТЕЖ (АРМИРОВАНИЕ)										
				<u>СБОРОЧНЫЕ ЕДИНИЦЫ</u>										
A4	1		1.432.1-20.3-01.00 01	СЕТКА АРМАТУРНАЯ С1	1	1	1	1	1	1				
A4	7		01.00 02	С4	4	4	4	4	4	4				
A4	8		01.00 04	С6	4	4	4	4	4	4				
A4	9		01.00 03	С5	4	4	4	4	4	4				
				<u>КАРКАСЫ ПЛОСКИЕ</u>										
A4	2		01.00 05	КР1	2	2	2	2	2	2				
A4	3		01.00 06	КР3	2	2	2	2	2	2				
A4	4		01.00 05-02	КР6	3	3	3	3	3	3				
A4	5		01.00 07	КР9	2	2	2	2	2	2				
A4	6		01.00 08	КР12	4	4	4	4	4	4				

1.432.1-20.2-07.00 00

Исполнения -06...-10  
см. лист 3,4

Нач.отд.	Царбак	<i>[Signature]</i>
Гл.констр.отд	Цыбаров	<i>[Signature]</i>
Н.контр.	Аксенова	<i>[Signature]</i>
Нач.сект.	Бродский	<i>[Signature]</i>
Вед.инж.	Агеенко	<i>[Signature]</i>
Инженер	Бобович	<i>[Signature]</i>

ПАНЕЛЬ СТЕНОВАЯ ПЯРЯПЕТНАЯ  
ПС 120,12  
(ПС 120,12 - 1 А7 УТ - 3...  
... ПС 120,12 - 2 А1 УТ - 3)

Стадия	Лист	Листов
Р	1	4

ГОССТРОЙ СССР  
ЛЕНИНГРАДСКИЙ  
ПРОМСТРОЙПРОЕКТ

Инв. № подл.	Подпись и дата	Взам. инв. №

Формат	Зона	Поз.	Обозначение	Наименование	Кол. на исполн. 1.432.1-20.2-07.00 00-										Примечание	
					-	01	02	03	04	05						
				<u>ИЗДЕЛИЯ ЗАКЛАДНЫЕ</u>												
A1		10	1.432.1-20.3-01.00 09	МН1	4	4	4	4	4	4						
A7		12	04.00 01	МН3	2	2	2	2	2	2						
A4		13	07.00 01	МН4	5	5	5	5	5	5						
				<u>ДЕТАЛИ</u>												
B4		16		Ф10АТУ ГОСТ10884-81 E=11970	4											7,39кг
				Ф14АТУ ГОСТ10884-81 E=11970		4										14,48кг
				Ф10АТУ ГОСТ10884-81 E=11970			4									7,39кг
				Ф12АТУ ГОСТ10884-81 E=11970				4								10,63кг
				Ф5ВрД ГОСТ10884-81 E=11970					16	24						1,89кг
				<u>МАТЕРИАЛЫ</u>												
				БЕТОН КЛАССА В20					1,22							м <sup>3</sup>
				БЕТОН КЛАССА В25	1,22	1,22										м <sup>3</sup>
				БЕТОН КЛАССА В30			1,22	1,22		1,22						м <sup>3</sup>

1.432.1-20.2-07.00 00

Лист

2



Формат	Зона	Поз.	Обозначение	Наименование	Кол. на исполн. 1.432.1-20.2-07.0000-										Примечание		
					06	07	08	09	10								
				<u>ДОКУМЕНТАЦИЯ</u>													
А3			1.432.1-20.2-00.0000 ТТ	ТЕХНИЧЕСКИЕ ТРЕБОВАНИЯ	х	х	х	х	х								
А3			07.0000 СБ	СБОРОЧНЫЙ ЧЕРТЕЖ (ОПАЛУБКА)	х	х	х	х	х								
А3			00.0000 АСБ	СБОРОЧНЫЙ ЧЕРТЕЖ (АРМИРОВАНИЕ)													
				<u>СБОРОЧНЫЕ ЕДИНИЦЫ</u>													
А4	1		1.432.1-20.3-01.0001	СЕТКА АРМАТУРНАЯ С1	1	1	1	1	1								
А4	7		01.0002	С4	4	4	4	4	4								
А4	8		01.0004	С6	4	4	4	4	4								
А4	9		01.0003	С5	4	4	4	4	4								
				<u>КАРКАСЫ ПЛОСКИЕ</u>													
А4	2		01.0005	КР1	2	2	2	2	2								
А4	3		01.0006	КР3	2	2	2	2	2								
А4	4		01.0005-02	КР6	3	3	3	3	3								
А4	5		01.0007	КР9	2	2	2	2	2								
А4	6		01.0008	КР12	4	4	4	4	4								

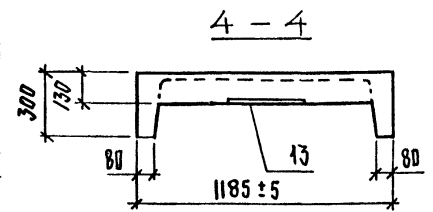
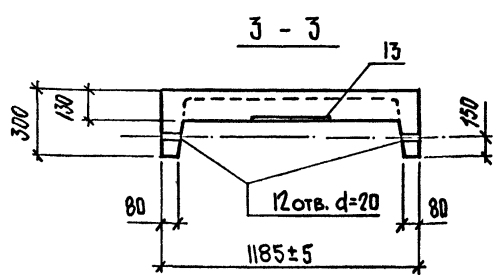
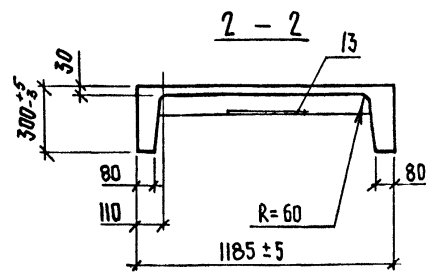
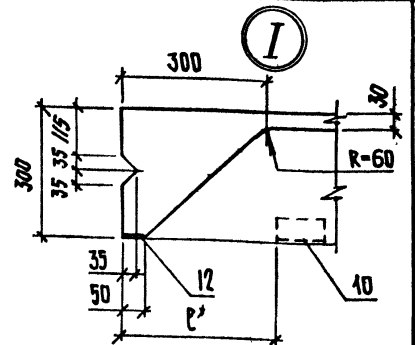
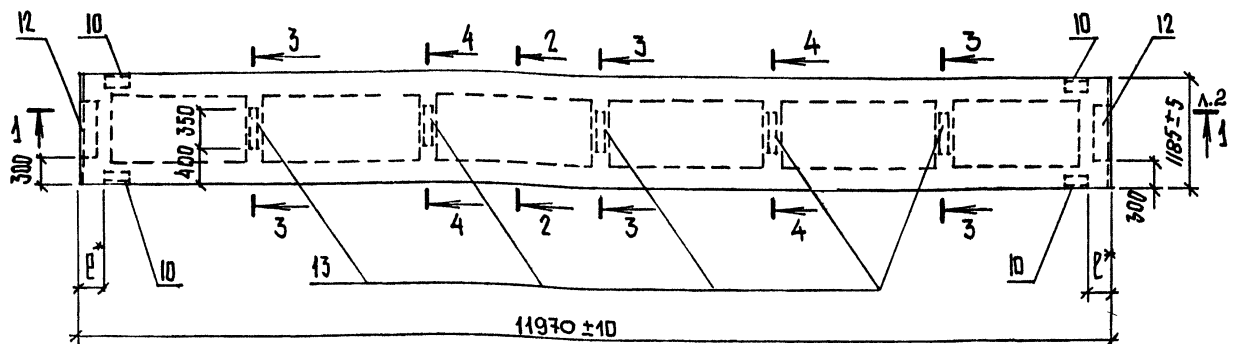
Инв. № подл. Подпись и дата Взам. инв. №

Формат	Зона	Поз.	Обозначение	Наименование	Кол. на исполн. 1.432.1-20.2-07.00 00 -										Примечание	
					06	07	08	09	10							
				<u>ИЗДЕЛИЯ ЗАКЛАДНЫЕ</u>												
АУ	10		1.432.1-20.3-01.00 09 МН1	МН1	4	4	4	4	4							
АУ	12		04.00 01 МН3	МН3	2	2	2	2	2							
АУ	13		07.00 01 МН4	МН4	5	5	5	5	5							
				<u>ДЕТАЛИ</u>												
БУ	16			КАНАТ 12 ГОСТ 13840-68 P=11970	4											8,67кг
				Ф12АIII В ГОСТ 5781-82 P=11970		4										10,63кг
				Ф16АIII В ГОСТ 5781-82 P=11970			4									18,91кг
				Ф12АIV ГОСТ 5781-82 P=11970				4								10,63кг
				Ф16АIV ГОСТ 5781-82 P=11970					4							18,91кг
				<u>МАТЕРИАЛЫ</u>												
				БЕТОН КЛАССА В20		1,22	1,22	1,22	1,22							М <sup>3</sup>
				БЕТОН КЛАССА В30	1,22											М <sup>3</sup>

1.432.1-20.2-07.00 00

ИМСТ

4



ОБОЗНАЧЕНИЕ	МАРКА	РАС
07.00.00	ПС 120.12-1АТУТ-3	1
-01	ПС 120.12-2АТУТ-3	1
-02	ПС 120.12-1АТУТ-3	1
-03	ПС 120.12-2АТУТ-3	1
-04	ПС 120.12-1ВРПТ-3	2
-05	ПС 120.12-2ВРПТ-3	3
-06	ПС 120.12-2К7Т-3	1
-07	ПС 120.12-1АШБТ-3	1
-08	ПС 120.12-2АШБТ-3	1
-09	ПС 120.12-1АТУФ-3	1
-10	ПС 120.12-2АТУФ-3	1

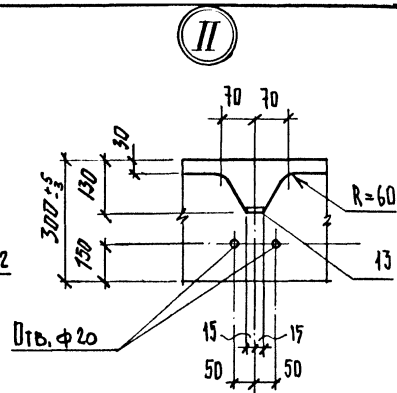
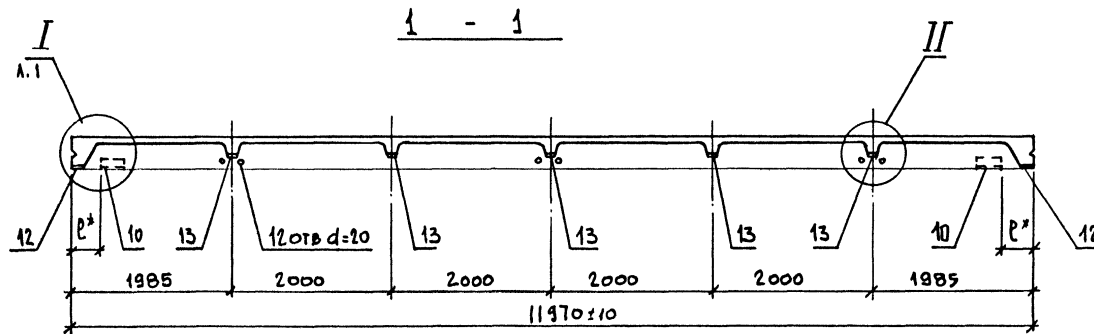
\* ПРИВЯЗКА ЗАКЛАДНОГО ИЗДЕЛИЯ ПОЗ.10 К ТОРЦУ ПАНЕЛИ (P) ЗАВИСИТ ОТ РАЗМЕРОВ ЭЛЕМЕНТОВ КАРКАСА ЗДАНИЯ, К КОТОРЫМ КРЕПИТСЯ ПАНЕЛЬ, И НАЗНАЧАЕТСЯ В КАЖДОМ КОНКРЕТНОМ СЛУЧАЕ ОТДЕЛЬНО. ПРИ ЭТОМ МИНИМАЛЬНОЕ РАССТОЯНИЕ ОТ ТОРЦА ПАНЕЛИ P=150ММ, МАКСИМАЛЬНОЕ P=850ММ  
 2. РИСУНКИ 1, 2, 3 см. докум. 00.00.00 А1 СБ  
 3. ВЕДОМОСТЬ РАСХОДА СТАЛИ НА ЭЛЕМЕНТ СМ. ЛИСТ 2

		1.432.1-20.2-07.00.00 СБ	
		ПАНЕЛЬ СТЕНОВАЯ ПАРАПЕТНАЯ	
		ПС 120.12	
		(ПС 120.12-1АТУТ-3... ... ПС 120.12-2АТУТ-3)	
		СБОРОЧНЫЙ ЧЕРТЕЖ (ПАЛУСКА)	
Нач. отд.	Царбак	2	
Гл. констр. отд.	Цибаров		
И. контр.	Аксенова		
Нач. сект.	Бродский		
Вед. инж.	Агвенко		
Инженер	Бобович		
		Стадия	Масса
		Р	3,0т
		Лист 1	Листов 3
ГОССТРОЙ СССР ЛЕНИНГРАДСКИЙ ПРОМСТРОЙПРОЕКТ			

Копировал

23247-02 44 Формат

ШИВ № ПОДЛ. ПОДЛИС И ДАТА  
 ВЗАН ШИВ К



ВЕДОМОСТЬ РАСХОДА СТАЛИ НА ЭЛЕМЕНТ, КГ

МАРКА ЭЛЕМЕНТА	ИЗДЕЛИЯ АРМАТУРНЫЕ								НАПРЯГАЕМАЯ АРМАТУРА КЛАССА						ИЗДЕЛИЯ ЗАКЛАДНЫЕ					ОБЩИЙ РАСХОД		
	АРМАТУРА КЛАССА								АРМАТУРА КЛАССА						ПРОКАТ МАРКИ							
	Вр-I				А-III				Ат-V		Ат-VI		Вр-II		А-III			ВСтЗпсГ			ВСтЗпсГ-1	ВСЕГО
	ГОСТ 6727-80				ГОСТ 5781-82				ГОСТ 10884-81		ГОСТ 1348-81		ГОСТ 5781-82			ГОСТ 8503-86		ГОСТ 19903-74				
Ф3	Ф4	Ф5	Итого	Ф8	Ф10	Ф14	Итого	Ф10	Ф14	Ф10	Ф12	Ф5		Ф10		Итого	Л75x8	Ø10	Итого	ВСЕГО		
ПС 120.12-1Ат-VТ-3	3,66	18,50	17,00	39,2	3,44	0,40	2,44	6,3	45,5	29,56					29,6	4,56	4,6	5,4	8,8	14,2	18,8	93,9
ПС 120.12-2Ат-VТ-3	3,66	18,50	17,00	39,2	3,44	0,40	2,44	6,3	45,5		57,92			57,9	4,56	4,6	5,4	8,8	14,2	18,8	122,2	
ПС 120.12-1Ат-VIТ-3	3,66	18,50	17,00	39,2	3,44	0,40	2,44	6,3	45,5		29,56			29,6	4,56	4,6	5,4	8,8	14,2	18,8	93,9	
ПС 120.12-2Ат-VIТ-3	3,66	18,50	17,00	39,2	3,44	0,40	2,44	6,3	45,5		42,52			42,5	4,56	4,6	5,4	8,8	14,2	18,8	106,8	
ПС 120.12-1Вр-IIТ-3	3,66	18,50	17,00	39,2	3,44	0,40	2,44	6,3	45,5				30,21	30,2	4,56	4,6	5,4	8,8	14,2	18,8	94,5	
ПС 120.12-2Вр-IIТ-3	3,66	18,50	17,00	39,2	3,44	0,40	2,44	6,3	45,5				49,36	49,4	4,56	4,6	5,4	8,8	14,2	18,8	109,7	

1.432.1-20.2-07.00 00 СБ

Лист 2

ВЕДОМОСТЬ РАСХОДА СТАЛИ НА ЭЛЕМЕНТ, КГ  
(ПРОДОЛЖЕНИЕ)

МАРКА ЭЛЕМЕНТА	ИЗДЕЛИЯ АРМАТУРНЫЕ									НАПРЯГАЕМАЯ АРМАТУРА КЛАССА									ИЗДЕЛИЯ ЗАКАЛАННЫЕ						ОБЩИЙ РАСХОД						
	АРМАТУРА КЛАССА									АРМАТУРА КЛАССА									ПРОКАТ МАРКИ												
	ВрI				A-III					A-III В			A-IV			K-7			A-III			BCT3HC6		BCT3HC6-1							
	ГОСТ 6727-80				ГОСТ 5781-82					ГОСТ 5781-82			ГОСТ 13840-68*			ГОСТ 5781-82			ГОСТ 8503-86		ГОСТ 19803-74										
	Ф3	Ф4	Ф5	Итого	Ф8	Ф10	Ф14	Итого	Итого	Итого	Итого	Итого	Итого	Итого	Итого	Итого	Итого	Итого	Итого	Итого	Итого	Итого	Итого								
ПС120.12-2К7Т-3	3,66	18,50	17,00	39,2	3,44	0,40	2,44	6,3	45,5							34,68								34,7	4,56	4,6	5,4	8,8	14,2	18,8	99,0
ПС120.12-1AIII6T-3	3,66	18,50	17,00	39,2	3,44	0,40	2,44	6,3	45,5	42,52														42,5	4,56	4,6	5,4	8,8	14,2	18,8	106,8
ПС120.12-2AIII6T-3	3,66	18,50	17,00	39,2	3,44	0,40	2,44	6,3	45,5		75,6													75,6	4,56	4,6	5,4	8,8	14,2	18,8	139,9
ПС120.12-1AIVT-3	3,66	18,50	17,00	39,2	3,44	0,40	2,44	6,3	45,5			42,52												42,5	4,56	4,6	5,4	8,8	14,2	18,8	106,8
ПС120.12-2AIVT-3	3,66	18,50	17,00	39,2	3,44	0,40	2,44	6,3	45,5				75,64											75,6	4,56	4,6	5,4	8,8	14,2	18,8	139,9

Формат	Зона	Поз.	Обозначение	Наименование	Кол. на исполн. 1.432.1-20.2-08.0000-							Примечание								
					—	01	02	03	04	05										
				<u>ДОКУМЕНТАЦИЯ</u>																
А3			1.432.1-20.2-00.00 00 ТТ	ТЕХНИЧЕСКИЕ ТРЕБОВАНИЯ	х	х	х	х	х	х										
А3			00.00 00 СБ	СБОРОЧНЫЙ ЧЕРТЕЖ (ОПАЛУБКА)	х	х	х	х	х	х										
А3			00.00 00 М СБ	СБОРОЧНЫЙ ЧЕРТЕЖ (АРМИРОВАНИЕ)	х	х	х	х	х	х										
				<u>СБОРОЧНЫЕ ЕДИНИЦЫ</u>																
А4	1		1.432.1-20.3-01.00 01 - 01	СЕТКА АРМАТУРНАЯ С2	1	1	1	1	1	1										
А4	7		01.00 02	С4	4	4	4	4	4	4										
А4	8		01.00 04	С6	4	4	4	4	4	4										
А4	9		01.00 03	С5	4	4	4	4	4	4										
				<u>КАРКАСЫ ПЛОСКИЕ</u>																
А4	2		1.432.1-20.3- 01.00 05	КР1	2	2	2	2	2	2										
А4	3		01.00 06-01	КР4	2	2	2	2	2	2										
А4	4		01.00 05-03	КР7	3	3	3	3	3	3										
А4	5		01.00 07-01	КР10	2	2	2	2	2	2										
А4	6		01.00 08	КР12	4	4	4	4	4	4										

Исполнения -06...-10  
СМ. ЛИСТ 3,4

Нач.отд.	Царбак	<i>[Signature]</i>
Гл. констр.отд.	Цибаров	<i>[Signature]</i>
Н.контр.	Аксенова	<i>[Signature]</i>
Нач.сект.	Бродский	<i>[Signature]</i>
Вед.инж.	Агеенко	<i>[Signature]</i>
Инженер	Бобович	<i>[Signature]</i>

1.432.1-20.2 - 08.00 00

ПАНЕЛЬ СТЕНОВАЯ ПАРЯПЕТНАЯ  
ПС 120.18  
(ПС 120.18-1АТ УТ-3...  
... ПС 120.18-2АТ УТ-3)

Стадия	Лист	Листов
Р	1	4
ГОССТРОЙ СССР ЛЕНИНГРАДСКИЙ ПРОМСТРОЙПРОЕКТ		

Инв. № подл.	Подпись и дата	Взам. инв. №

Формат	Зона	Поз.	Обозначение	Наименование	Кол. на исполн. 1.432.1-20.2-08.00 00 -										Примечание	
					-	01	02	03	04	05						
				<u>ИЗДЕЛИЯ ЗАКЛАДНЫЕ</u>												
А1	10		1.432.1-20.3-01.00 09	МН1	4	4	4	4	4	4						
А4	12		04.00 01	МН3	2	2	2	2	2	2						
А4	13		07.00 01	МН4	5	5	5	5	5	5						
				<u>ДЕТАЛИ</u>												
БУ	16			Ф12АтV ГОСТ10884-81 P=11970	4											10,63кг
				Ф16АтV ГОСТ10884-81 P=11970		4										18,91кг
				Ф12АтVI ГОСТ10884-81 P=11970			4									10,63кг
				Ф14АтVI ГОСТ10884-81 P=11970				4								14,48 кг
				Ф5ВрII ГОСТ 7348-81 P=11970						16	28					1,89 кг
				<u>МАТЕРИАЛЫ</u>												
				БЕТОН КЛАССА В25	1,49					1,49						м <sup>3</sup>
				БЕТОН КЛАССА В30		1,49	1,49	1,49		1,49						м <sup>3</sup>

1.432.1-20.2-08.00 00

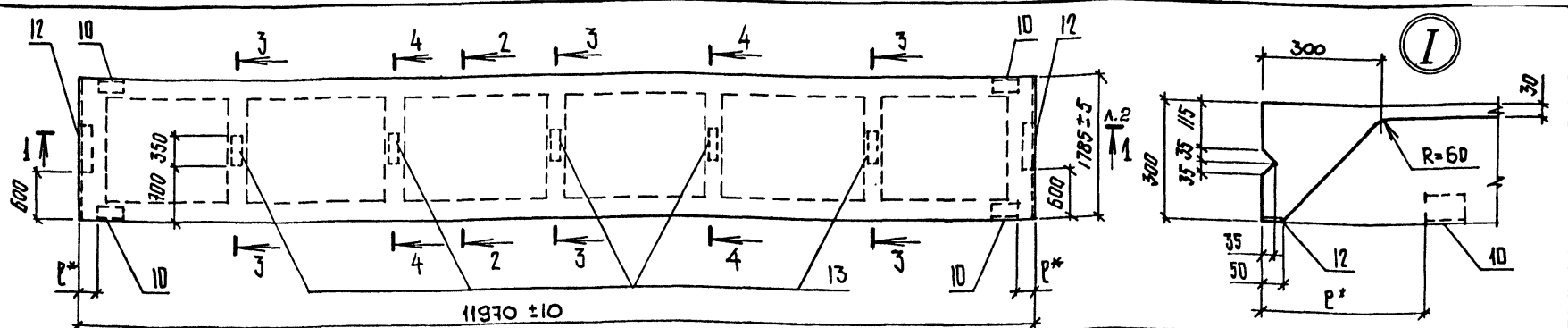
Лист  
2

Формат	Зона	Поз.	Обозначение	Наименование	Кол. на исполн. 1.432.1-20.2-08.00 00 -										Примечание	
					06	07	08	09	10							
				<u>ДОКУМЕНТАЦИЯ</u>												
А3			1.432.1-20.2-00.00 00 ТТ	ТЕХНИЧЕСКИЕ ТРЕБОВАНИЯ	х	х	х	х	х							
А3			08.00 00 СБ	СБОРОЧНЫЙ ЧЕРТЕЖ (ОПАНКА)	х	х	х	х	х							
А3			00.00 00 А1 СБ	СБОРОЧНЫЙ ЧЕРТЕЖ (АМИРОВАНИЕ)	х	х	х	х	х							
				<u>СБОРОЧНЫЕ ЕДИНИЦЫ</u>												
А4	1		1.432.1-20.3-01.00 01-01	СЕТКА АРМАТУРНАЯ С2	1	1	1	1	1							
А4	7		01.00 02	С4	4	4	4	4	4							
А4	8		01.00 04	С6	4	4	4	4	4							
А4	9		01.00 03	С5	4	4	4	4	4							
				<u>КАРКАСЫ ПЛОСКИЕ</u>												
А4	2		1.432.1-20.3-01.00 05	КР1	2	2	2	2	2							
А4	3		01.00 06-01	КР4	2	2	2	2	2							
А4	4		01.00 05-03	КР7	3	3	3	3	3							
А4	5		01.00 07-01	КР10	2	2	2	2	2							
А4	6		01.00 08	КР12	4	4	4	4	4							

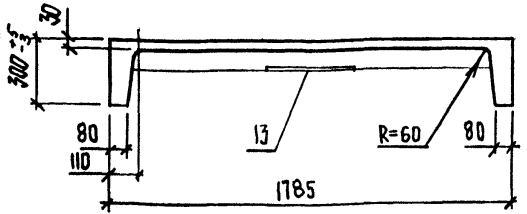


Инв. № подл.	Подпись и дата	Взам. инв. №

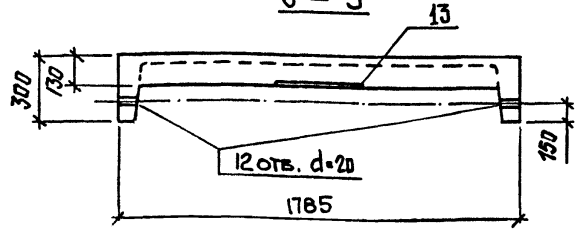
Формат	Зона	Поз.	Обозначение	Наименование	Кол. на исполн. 1.432.1-20.2-08.00 00 -										Примечание	
					06	07	08	09	10							
				<u>ИЗДЕЛИЯ ЗАКЛАДНЫЕ</u>												
44		10	1.432.1-20.3 - 01.00 09	МН1	4	4	4	4	4							
44		12	04.00 01	МН3	2	2	2	2	2							
44		13	07.00 04	МН4	5	5	5	5	5							
				<u>ДЕТАЛИ</u>												
64		16		КАНАТ 15 ГОСТ 13840-68 ρ=11970	4											13,55 кг
				Φ14AIII В ГОСТ 5781-82 ρ=11970		4										14,48 кг
				Φ20AIII В ГОСТ 5781-82 ρ=11970			4									29,97 кг
				Φ14AIV ГОСТ 5781-82 ρ=11970				4								14,48 кг
				Φ18AIV ГОСТ 5781-82 ρ=11970					4							23,94 кг
				<u>МАТЕРИАЛЫ</u>												
				БЕТОН КЛАССА В20		1,49	1,49	1,49								М3
				БЕТОН КЛАССА В25					1,49							М3
				БЕТОН КЛАССА В30	1,49											М3



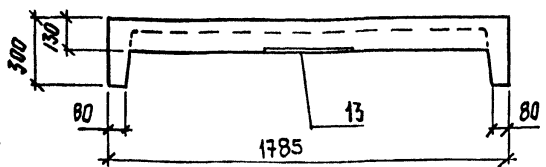
2 - 2



3 - 3



4 - 4



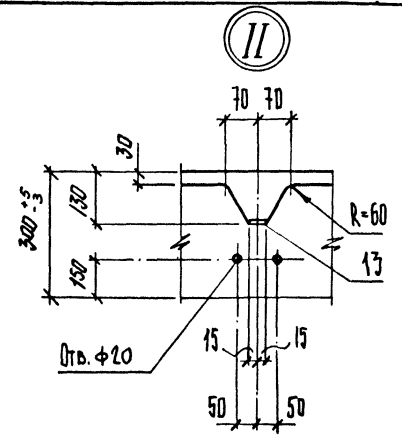
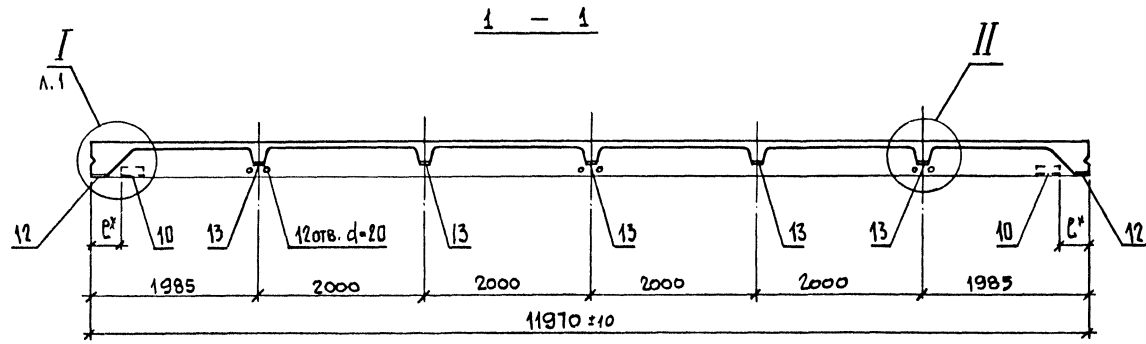
ОБОЗНАЧЕНИЕ	МАРКА	РИС
1.432.1-20.2-08.00 00	ПС 120.18-1АУТ-3	1
-01	ПС 120.18-2АУТ-3	1
-02	ПС 120.18-1АУТ-3	1
-03	ПС 120.18-2АУТ-3	1
-04	ПС 120.18-1ВРІТ-3	2
-05	ПС 120.18-2ВРІТ-3	4
-06	ПС 120.18-2К7Т-3	1
-07	ПС 120.18-1АІІІТ-3	1
-08	ПС 120.18-2АІІІТ-3	1
-09	ПС 120.18-1АІІТ-3	1
-10	ПС 120.18-2АІІТ-3	1

\* Привязка закладного изделия поз.10 к торцу панели (С) зависит от размеров элементов каркаса здания, к которым крепится панель, и назначается в каждом конкретном случае отдельно. При этом минимальное расстояние от торца панели R=150мм, максимальное R=850мм

- 2. РИСУНКИ 1,2,4 см. докум. 00.00.00 А1СБ
- 3. ВЕДОМОСТЬ РАСХОДА СТАЛИ см. лист 2,3

1.432.1-20.2-08.00 00 СБ		
Нач. отд.	Царбак	2
Гл. констр. отд.	Цибаров	<i>[Signature]</i>
Н. контр.	Аксенова	<i>[Signature]</i>
Нач. сект.	Бродский	<i>[Signature]</i>
Вед. инж.	Агвонко	<i>[Signature]</i>
Инженер	Бобович	<i>[Signature]</i>
ПАНЕЛЬ СТЕНОВАЯ ПАРАПЕТНАЯ ПС 120.18 (ПС 120.18-1АУТ-3... ... ПС 120.18-2АУТ-3) СБОРОЧНЫЙ ЧЕРТЕЖ (ОПАЛУБКА)		
Стадия	Масса	Масштаб
Р	3,7т	—
Лист 1	Листов 3	
ГОССТРОЙ СССР ЛЕНИНГРАДСКИЙ ПРОМСТРОЙПРОЕКТ		

ИЗМ. № ПОДЛ. ПОДПИСЬ И ДАТА. ВЗНМ. ИЛИ В. В.



ВЕДОМОСТЬ РАСХОДА СТАЛИ НА ЭЛЕМЕНТ, КГ

МАРКА ЭЛЕМЕНТА	ИЗДЕЛИЯ АРМАТУРНЫЕ								НАПРЯГАЕМАЯ АРМАТУРА КЛАССА								ИЗДЕЛИЯ ЗАКЛАДНЫЕ					ОБЩИЙ РАСХОД		
	АРМАТУРА КЛАССА								АРМАТУРА КЛАССА								ПРОКАТ МАРКИ							
	ВР-I				А-III				АТ-V				АТ-VI				ВР-II		А-III				ВСЕГО	ВСЕГО
	ГОСТ 6727-80				ГОСТ 5781-82				ГОСТ 10884-81				ГОСТ 7348-81				ГОСТ 5781-82		ГОСТ 8503-86	ГОСТ 13903-74				
	Ф3	Ф4	Ф5	Итого	Ф8	Ф10	Ф14	Итого	ВСЕГО	Ф12	Ф16	Ф12	Ф14	Итого	Ф5		ВСЕГО	Ф10			Итого		175x8	810
ПС120.18-1 АТ-V-T-3	5,49	21,80	18,44	45,7	5,40	0,40	2,44	8,2	53,9	42,52						42,5	4,56	4,6	5,4	8,8	14,2	18,8	115,2	
ПС120.18-2 АТ-V-T-3	5,49	21,80	18,44	45,7	5,40	0,40	2,44	8,2	53,9		75,64					75,6	4,56	4,6	5,4	8,8	14,2	18,8	148,3	
ПС120.18-1 АТ-VI-T-3	5,49	21,80	18,44	45,7	5,40	0,40	2,44	8,2	53,9			42,92				42,5	4,56	4,6	5,4	8,8	14,2	18,8	115,2	
ПС120.18-2 АТ-VI-T-3	5,49	21,80	18,44	45,7	5,40	0,40	2,44	8,2	53,9				57,92			57,9	4,56	4,6	5,4	8,8	14,2	18,8	130,6	
ПС120.18-1 ВР-II-T-3	5,49	21,80	18,44	45,7	5,40	0,40	2,44	8,2	53,9					30,24		30,2	4,56	4,6	5,4	8,8	14,2	18,8	102,9	
ПС120.18-2 ВР-II-T-3	5,49	21,80	18,44	45,7	5,40	0,40	2,44	8,2	53,9					52,92		52,9	4,56	4,6	5,4	8,8	14,2	18,8	125,6	

ИЗМ. № ПОДЛ. ПОДПИСЬ И ДАТА

1.432.1-20.2-08.0000006 ЛКСТ 2

ВЕДОМОСТЬ РАСХОДА СТАЛИ НА ЭЛЕМЕНТ, КГ  
(ПРОДОЛЖЕНИЕ)

МАРКА ЭЛЕМЕНТА	ИЗДЕЛИЯ АРМАТУРНЫЕ								ВСЕГО	НАПРЯГАЕМАЯ АРМАТУРА КЛАССА								ИЗДЕЛИЯ ЗАКЛАДНЫЕ					ОБЩИЙ РАСХОД				
	АРМАТУРА КЛАССА									А-III В				А-IV				К7				АРМАТУРА КЛАССА		ПРОКАТ МАРКИ			
	BpI				A-II					A-III В		A-IV		К7		A-II		BCT3 ПСГ	BCT3 ПСГ-1	Итого	ВСЕГО						
	ГОСТ 6727-80				ГОСТ 5781-82					ГОСТ 5781-82				ГОСТ 13840-68*				ГОСТ 5781-82		ГОСТ 8509-86		ГОСТ 19003-74		Итого			
	Ф3	Ф4	Ф5	Итого	Ф8	Ф10	Ф14	Итого		Ф14	Ф20	Ф14	Ф18	Ф15			Ф10	Итого	Л75x8	810							
ПС120.18-2К7Т-3	5,49	21,40	18,44	45,7	5,40	0,40	2,44	8,2	53,9						54,20			54,2	4,56	4,6	5,1	8,8	14,2	18,8	126,9		
ПС120.18-1АIII Т-3	5,49	21,40	18,44	45,7	5,40	0,40	2,44	8,2	53,9	57,92								57,9	4,56	4,6	5,4	8,8	14,2	18,8	130,6		
ПС120.18-2АIII Т-3	5,49	21,40	18,44	45,7	5,40	0,40	2,44	8,2	53,9		118,3							118,3	4,56	4,6	5,4	8,8	14,2	18,8	191,0		
ПС120.18-1АIV Т-3	5,49	21,40	18,44	45,7	5,40	0,40	2,44	8,2	53,9			57,92						57,9	4,56	4,6	5,4	8,8	14,2	18,8	130,6		
ПС120.18-2АIV Т-3	5,49	21,40	18,44	45,7	5,40	0,40	2,44	8,2	53,9				95,76					95,8	4,56	4,6	5,4	8,8	14,2	18,8	168,5		

ИНВ. № ПОДЛ. ПОДПИСЬ И ДАТА

ВЗАН. ИНВ. №

1.432.1-20.2-18.00 00 СБ  
Лист 3

Формат	Зона	Поз.	Обозначение	Наименование	Кол. на исполн. 1.432.1-20.2-09.00 00 -							Примечание		
					—	01	02	03	04	05				
				<u>ДОКУМЕНТАЦИЯ</u>										
А3			1.432.1-20.2-00.00 00 ТТ	ТЕХНИЧЕСКИЕ ТРЕБОВАНИЯ	х	х	х	х	х	х				
А3			09.00 00 СБ	СБОРОЧНЫЙ ЧЕРТЕЖ (ОПАЛУШКА)	х	х	х	х	х	х				
А3			00.00 00 А1 СБ	СБОРОЧНЫЙ ЧЕРТЕЖ (АРМИРОВАНИЕ)										
				<u>СБОРОЧНЫЕ ЕДИНИЦЫ</u>										
А4	1		1.432.1-20.3 - 01.00 01 - 02	СЕТКА АРМАТУРНАЯ С3	1	1	1	1	1	1				
А4	7		01.00 02	С4	4	4	4	4	4	4				
А4	8		01.00 04	С6	4	4	4	4	4	4				
А4	9		01.00 03	С5	4	4	4	4	4	4				
				<u>КАРКАСЫ ПЛОСКИЕ</u>										
А4	2		1.432.1-20.3-01.00 05	КР4	2	2	2	2	2	2				
А4	3		01.00 06-02	КР5	2	2	2	2	2	2				
А4	4		01.00 05-04	КР8	3	3	3	3	3	3				
А4	5		01.00 07-02	КР11	2	2	2	2	2	2				
А4	6		01.00 08	КР12	4	4	4	4	4	4				

ИСПОЛНЕНИЯ -06...-11  
СМ. ЛИСТ 3,4

Нач.отд.	Царбак	<i>[подпись]</i>
Гл. констр.отд.	Цибаров	<i>[подпись]</i>
Н.контр.	Аксенова	<i>[подпись]</i>
Нач.сект.	Бродский	<i>[подпись]</i>
Вед.инж.	Агеевко	<i>[подпись]</i>
Инженер	Бобович	<i>[подпись]</i>

1.432.1-20.2 - 09.00 00

ПАНЕЛЬ СТЕНОВАЯ ПЯРАПЕТНАЯ  
ПС 120.24  
(ПС 120.24 -1АТУТ-3...  
... ПС 120.24-2А1УТ-3)

Стадия	Лист	Листов
Р	1	4
ГОССТРОЙ СССР ЛЕНИНГРАДСКИЙ ПРОМСТРОЙПРОЕКТ		

Инв. № подл.	Подпись и дата	Взам. инв. №

Формат	Зона	Поз.	Обозначение	Наименование	Кол. на исполн. 1.432.1-20.2 - 09.00 00-										Примечание	
					—	01	02	03	04	05						
				<u>ИЗДЕЛИЯ ЗАКЛАДНЫЕ</u>												
А7		18	1.432.1-20.3-01.00 09	МН1	4	4	4	4	4	4						
М		12	04.00 01	МН3	2	2	2	2	2	2						
А4		13	07.00 01	МН4	5	5	5	5	5	5						
				<u>ДЕТАЛИ</u>												
Б4		16		Ф14АгV ГОСТ10884-81 P=11970	4											14,48 кг
				Ф18АгV ГОСТ10884-81 P=11970		4										23,91 кг
				Ф12АгVI ГОСТ10884-81 P=11970			4									10,63 кг
				Ф18АгVI ГОСТ10884-81 P=11970				4								23,91 кг
				Ф5ВрII ГОСТ7348-81 P=11970						24	40					1,89 кг
				<u>МАТЕРИАЛЫ</u>												
				БЕТОН КЛАССА В 25	1,79											м <sup>3</sup>
				БЕТОН КЛАССА В 30			1,79		1,79							м <sup>3</sup>
				БЕТОН КЛАССА В 35		1,79		1,79		1,79						м <sup>3</sup>

23247-02 52

1.432.1-20.2 - 09.00 00

ИМСТ  
2

Формат	Зона	Поз.	Обозначение	Наименование	Кол. на исполн. 1.432.1-20.2-09.00 00-								Примечание		
					06	07	08	09	10	11					
				<u>ДОКУМЕНТАЦИЯ</u>											
А3			1.432.1-20.2-00.00 00 ТТ	ТЕХНИЧЕСКИЕ ТРЕБОВАНИЯ	х	х	х	х	х	х					
А3			09.00 00 СБ	СБОРОЧНЫЙ ЧЕРТЕЖ (ОПАЛУБКА)	х	х	х	х	х	х					
А3			00.00 00 А1 СБ	СБОРОЧНЫЙ ЧЕРТЕЖ (АМИРОВАНИЕ)	х	х	х	х	х	х					
				<u>СБОРОЧНЫЕ ЕДИНИЦЫ</u>											
А3	1		1.432.1-20.3-01.00 01-02	СЕТКА АРМАТУРНАЯ С3	1	1	1	1	1	1					
А4	7		01.00 02	С4	4	4	4	4	4	4					
А4	8		01.00 04	С6	4	4	4	4	4	4					
А4	9		01.00 03	С5	4	4	4	4	4	4					
				<u>КАРКАСЫ ПЛОСКИЕ</u>											
А4	2		1.432.1-20.3-01.00 05	КР4	2	2	2	2	2	2					
А3	3		01.00 06-02	КР5	2	2	2	2	2	2					
А3	4		01.00 09-04	КР8	3	3	3	3	3	3					
А3	5		01.00 07-02	КР11	2	2	2	2	2	2					
А4	6		01.00 08	КР12	4	4	4	4	4	4					

Инв. № подл.	Подпись и дата	Взам. инв. №

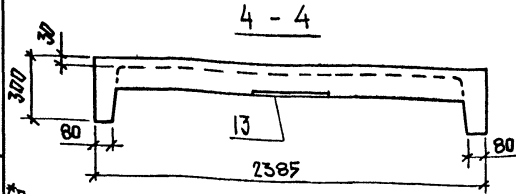
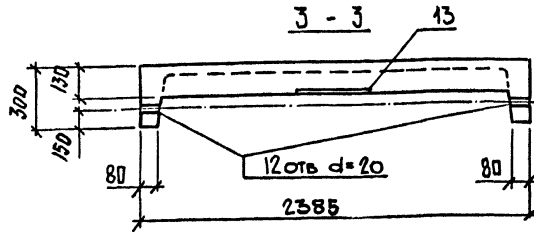
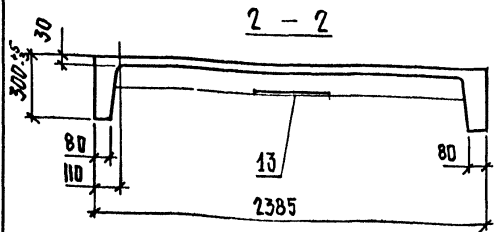
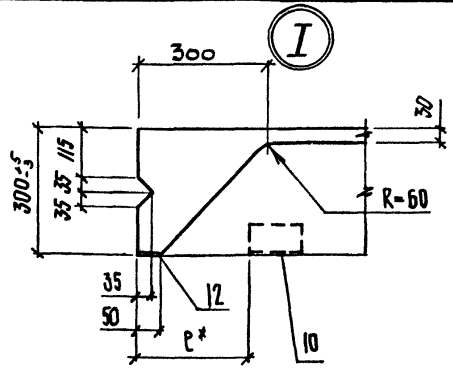
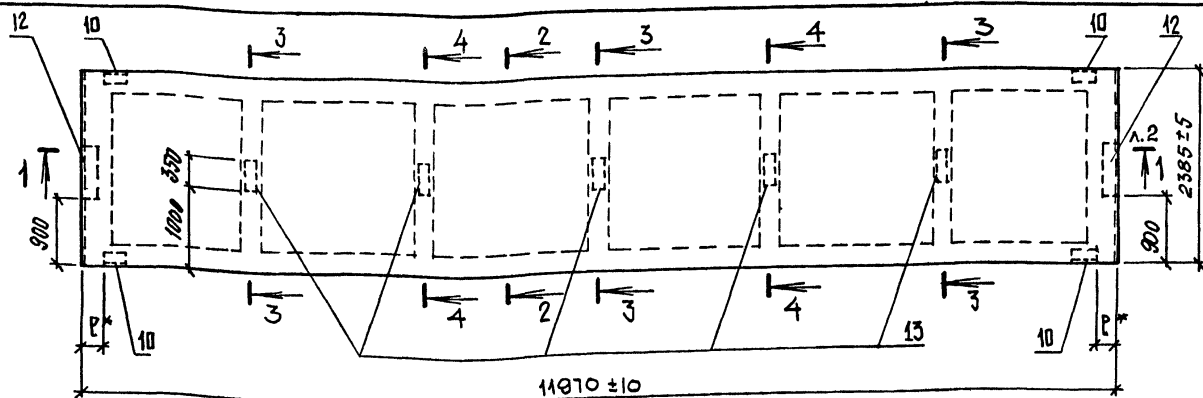
Формат	Зона	Поз.	Обозначение	Наименование	Кол. на исполн. 1.432.1-20.2 - 09.00 00-										Примечание	
					06	07	08	09	10	11						
				<u>ИЗДЕЛИЯ ЗАКЛАДНЫЕ</u>												
АУ		10	1.432.1-20.3-01.00 09	МН1	4	4	4	4	4	4						
АУ		12	04.00 01	МН3	2	2	2	2	2	2						
АУ		13	07.00 01	МН4	5	5	5	5	5	5						
				<u>ДЕТАЛИ</u>												
БУ		16		КАНАТ 12 ГОСТ 13840-68 P=11970	4											8,67кг
				КАНАТ 15 ГОСТ 13840-68 P=11970		6										13,55кг
				Ф16 А II В ГОСТ 5781-82 P=11970			4									18,91кг
				Ф20 А II В ГОСТ 5781-82 P=11970				4								29,57кг
				Ф16 А IV ГОСТ 5781-82 P=11970					4							18,91кг
				Ф20 А IV ГОСТ 5781-82 P=11970						4						29,57кг
				<u>МАТЕРИАЛЫ</u>												
				БЕТОН КЛАССА В20					1,79							М3
				БЕТОН КЛАССА В25			1,79									М3
				БЕТОН КЛАССА В30	1,79											М3
				БЕТОН КЛАССА В35		1,79		1,79		1,79						М3

1.432.1-20.2-09.00 00

Лист

4





ОБОЗНАЧЕНИЕ	МАРКА	РИС.
1.432.1-20.2-09.00 00	ПС 120.24 - 1А <sub>Г</sub> УТ-3	1
-01	ПС 120.24 - 2А <sub>Г</sub> УТ-3	1
-02	ПС 120.24 - 1А <sub>Г</sub> УТ-3	1
-03	ПС 120.24 - 2А <sub>Г</sub> УТ-3	1
-04	ПС 120.24 - 1В <sub>Р</sub> УТ-3	3
-05	ПС 120.24 - 2В <sub>Р</sub> УТ-3	5
-06	ПС 120.24 - 1 К <sub>Г</sub> Т-3	1
-07	ПС 120.24 - 2 К <sub>Г</sub> Т-3	6
-08	ПС 120.24 - 1А <sub>В</sub> УТ-3	1
-09	ПС 120.24 - 2А <sub>В</sub> УТ-3	1
-10	ПС 120.24 - 1А <sub>У</sub> Т-3	1
-11	ПС 120.24 - 2А <sub>У</sub> Т-3	1

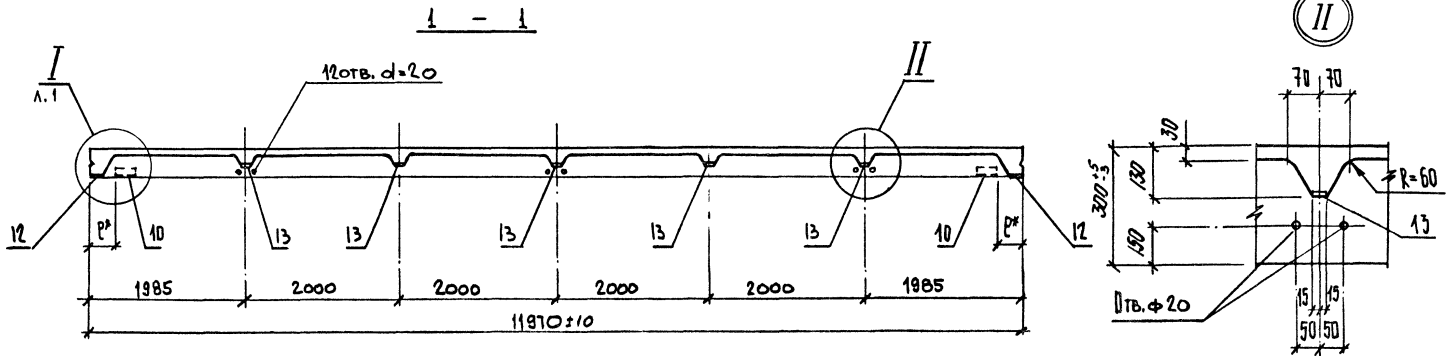
1 ПРИВЯЗКА ЗАКЛАДНОГО ИЗДЕЛИЯ ПОЗ.10 К ТОРЦУ ПАНЕЛИ (Р) ЗАВИСИТ ОТ РАЗМЕРОВ ЭЛЕМЕНТОВ КАРКАСА ЗДАНИЯ, К КОТОРЫМ КРЕПИТСЯ ПАНЕЛЬ, И НАЗНАЧАЕТСЯ В КАЖДОМ КОНКРЕТНОМ СЛУЧАЕ ОТДЕЛЬНО. ПРИ ЭТОМ МИНИМАЛЬНОЕ РАСТОЯНИЕ ОТ ТОРЦА ПАНЕЛИ  $\epsilon = 150$  мм, МАКСИМАЛЬНОЕ  $\rho = 850$  мм

2 РИСУНКИ 1,3,5,6 СМ. ДОКУМ. 00.00.00 А1 СБ

3 СВЕДОМСТВО РАСХОДА СТАЛИ НА ЭЛЕМЕНТ СМ. ЛИСТ 2,3

		1.432.1-20.2-09.00 00 СБ	
		ПАНЕЛЬ СТЕНОВАЯ ПАРАПЕТНАЯ	
		ПС 120.24	
		... ПС 120.24 - 1А <sub>Г</sub> УТ-3...	
		... ПС 120.24 - 2А <sub>Г</sub> УТ-3)	
		СВОРОЧНЫЙ ЧЕРТЕЖ (ОПЛАТКА)	
Нач.отд.	Царбак	Р	4,5т
Гл.констр.отд.	Цибаров	Лист 1	Листов 3
И.контр.	Аксенова	ГОССТРОЙ СССР	
Нач.свкт.	Бродский	ЛЕНИНГРАДСКИЙ	
Вед.инж.	Агеевко	ПРОМСТРОЙПРОЕКТ	
Инженер	Бобович		

ИНВ. № ПОДЛ. ПОДАРИТЬ И ДАТА



ВЕДОМОСТЬ РАСХОДА СТАЛИ НА ЭЛЕМЕНТ, КГ

МАРКА ЭЛЕМЕНТА	ИЗДЕЛИЯ АРМАТУРНЫЕ								НАПРЯГАЕМАЯ АРМАТУРА КЛАССА						ИЗДЕЛИЯ ЗАКЛАДНЫЕ						Общий расход	
	АРМАТУРА КЛАССА								АРМАТУРА КЛАССА						ПРОКАТ МАРКИ							
	ВР-I				А-III				АТ-V		АТ-VI		ВР-II		А-III		ВСтЗпс6-1		ВСтЗпс6			Всего
	ГОСТ 6727-80				ГОСТ 5781-82				ГОСТ 10884-81		ГОСТ 1348-81		ГОСТ 5781-82		ГОСТ 19903-71		ГОСТ 8503-86					
φ3	φ4	φ5	Итого	φ8	φ10	φ14	Итого	φ14	φ18	φ12	φ18	φ5		φ10		Итого	810	175x8	Итого	Всего		
ПС120.24-1АТ-VТ-3	7,32	25,10	20,14	52,6	7,24	0,40	2,44	10,1	62,7	57,92					57,9	4,56	4,6	8,8	5,4	14,2	18,8	139,4
ПС120.24-2АТ-VТ-3	7,32	25,10	20,14	52,6	7,24	0,40	2,44	10,1	62,7		95,76			95,8	4,56	4,6	8,8	5,4	14,2	18,8	177,3	177,3
ПС120.24-1АТ-VIТ-3	7,32	25,10	20,14	52,6	7,24	0,40	2,44	10,1	62,7			42,52		42,5	4,56	4,6	8,8	5,4	14,2	18,8	124,0	124,0
ПС120.24-2АТ-VIТ-3	7,32	25,10	20,14	52,6	7,24	0,40	2,44	10,1	62,7			95,76		95,8	4,56	4,6	8,8	5,4	14,2	18,8	177,3	177,3
ПС120.24-1ВР-IIТ-3	7,32	25,10	20,14	52,6	7,24	0,40	2,44	10,1	62,7				45,36	45,4	4,56	4,6	8,8	5,4	14,2	18,8	126,9	126,9
ПС120.24-2ВР-IIТ-3	7,32	25,10	20,14	52,6	7,24	0,40	2,44	10,1	62,7				75,60	75,6	4,56	4,6	8,8	5,4	14,2	18,8	157,1	157,1

ИНВ. № ПОД. № ПОДРИСЬ И ДАТА

ВЕДОМОСТЬ РАСХОДА СТАЛИ НА ЭЛЕМЕНТ, КГ  
(ПРОДОЛЖЕНИЕ)

МАРКА ЭЛЕМЕНТА	ИЗДЕЛИЯ АРМАТУРНЫЕ								НАПРЯГАЕМАЯ АРМАТУРА КЛАССА								ИЗДЕЛИЯ ЗАКЛАДНЫЕ					ОБЩИЙ РАСХОД					
	АРМАТУРА КЛАССА								АРМАТУРА КЛАССА								ПРОКАТ МАРКИ										
	ВРІ				А-III				К-7				А-III В				А-IV				А-III		ВСтЗпс6-1	ВСтЗпс6	Итого	ВСЕГО	
	ГОСТ 6727-80				ГОСТ 5781-82				ГОСТ 13846-88				ГОСТ 5781-82				ГОСТ 5781-82		ГОСТ 19903-74	ГОСТ 8509-86							
	Ф3	Ф4	Ф5	Итого	Ф8	Ф10	Ф14	Итого	Ф12	Ф15	Ф16	Ф20	Ф16	Ф20	Ф10	Итого	Б 10	Л 75x8									
ПС 120.24 -1К7Т-3	7,32	25,10	20,14	52,6	7,24	0,40	2,44	10,1	62,7	34,68						34,68	4,56	4,6	8,8	5,4	14,2	18,8	116,2				
ПС 120.24 -2К7Т-3	7,32	25,10	20,14	52,6	7,24	0,40	2,44	10,1	62,7		81,30					81,30	4,56	4,6	8,8	5,4	14,2	18,8	162,8				
ПС 120.24 -1АIII ВТ-3	7,32	25,10	20,14	52,6	7,24	0,40	2,44	10,1	62,7		75,64					75,64	4,56	4,6	8,8	5,4	14,2	18,8	157,1				
ПС 120.24 -2АIII ВТ-3	7,32	25,10	20,14	52,6	7,24	0,40	2,44	10,1	62,7			118,28				118,28	4,56	4,6	8,8	5,4	14,2	18,8	199,8				
ПС 120.24 -1АIV Т-3	7,32	25,10	20,14	52,6	7,24	0,40	2,44	10,1	62,7				75,64			75,64	4,56	4,6	8,8	5,4	14,2	18,8	157,1				
ПС 120.24 -2АIV Т-3	7,32	25,10	20,14	52,6	7,24	0,40	2,44	10,1	62,7					118,28		118,28	4,56	4,6	8,8	5,4	14,2	18,8	199,8				

Ш. № ПОДЛ. ПОДПИСЬ И ДАТА

Формат	Зона.	Поз.	Обозначение	Наименование	Кол. на исполн. 1.432.1-20.2-10.00 00-										Примечание		
					-	01	02	03	04	05							
				<u>ДОКУМЕНТАЦИЯ</u>													
A3			1.432.1-20.2-00.00 00 ТТ	ТЕХНИЧЕСКИЕ ТРЕБОВАНИЯ	x	x	x	x	x	x							
A3			10.00 00 СБ	СБОРОЧНЫЙ ЧЕРТЕЖ (ОТЛУБКА)	x	x	x	x	x	x							
A3			00.00 00 А1 СБ	СБОРОЧНЫЙ ЧЕРТЕЖ (АРМИРОВАНИЕ)	x	x	x	x	x	x							
				<u>СБОРОЧНЫЕ ЕДИНИЦЫ</u>													
A4	1		1.432.1-20.3-01.00 01	СЕТКА АРМАТУРНАЯ С1	1	1	1	1	1	1							
A4	3		01.00 02	С4	4	4	4	4	4	4							
A4	8		01.00 04	С6	4	4	4	4	4	4							
A4	9		01.00 03	С5	4	4	4	4	4	4							
				<u>КАРКАСЫ ПЛОСКИЕ</u>													
A4	2		1.432.1-20.3-01.00 05-01	КР2	2	2	2	2	2	2							
A4	3		01.00 06	КР3	2	2	2	2	2	2							
A4	4		01.00 05-02	КР6	3	3	3	3	3	3							
A4	5		01.00 07	КР9	2	2	2	2	2	2							
A4	6		01.00 08	КР12	4	4	4	4	4	4							

				1.432.1-20.2-10.00 00												
Нач.отд.	Царбак			ПАНЕЛЬ СТЕНОВАЯ ПЕРЕМЫЧКА ПС120.12 (ПС120.12-2АТУТ-4... ... ПС120.12-2АТУТ-4)										Стадия	Лист	Листов
Гл.констр.отд.	Цибаров													Р	1	2
Н.контр.	Аксенова															
Нач.сект.	Бродский															
Вед.инж.	Агвенко															
Инженер	Бобович						ГОССТРОЙ СССР ЛЕНИНГРАДСКИЙ ПРОМСТРОЙПРОЕКТ									

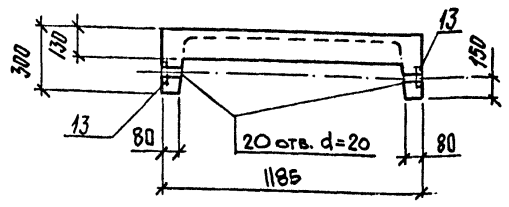
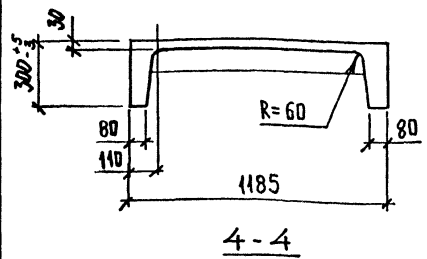
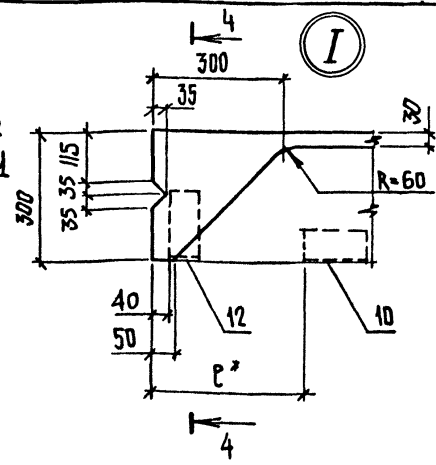
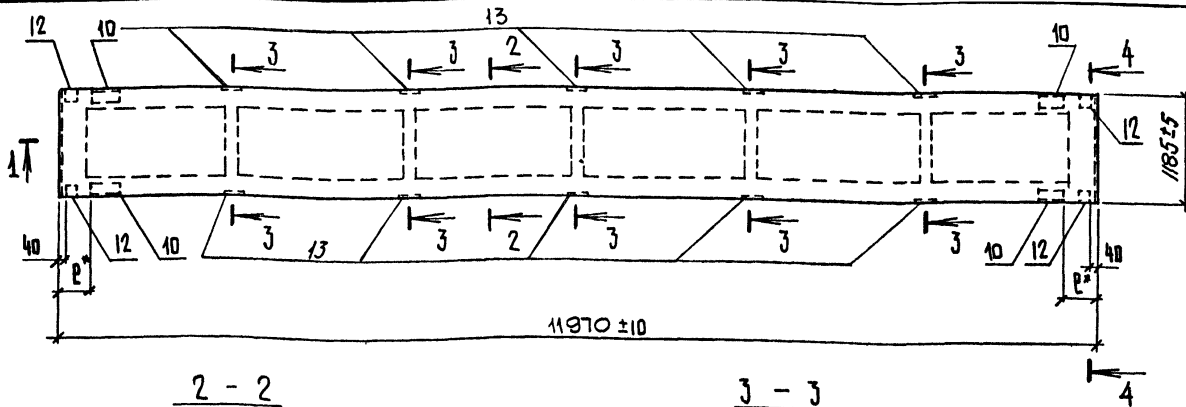
Инв. № подл.	Подпись и дата	Взам. инв. №

Формат	Зона	Поз.	Обозначение	Наименование	Кол. на исполн. 1.432.1-20.2-10.00.00-										Примечание	
					-	01	02	03	04	05						
А4	10		1.432.1-20.3-01.00.09	ИЗДЕЛИЕ ЗАКЛАДНОЕ МН1	4	4	4	4	4	4						
М	12		- 10.00.01	МН2	4	4	4	4	4	4						
А4	13		10.00.02	МН8	10	10	10	10	10	10						
				<u>ДЕТАЛИ</u>												
Б4	16			Ф18 АТ V ГОСТ 10884-81 P=11970	4											23,94кг
				Ф18 АТ VI ГОСТ 10884-81 P=11970		4										23,94кг
				Ф5 ВР II ГОСТ 7348-81 P=11970			40									1,89кг
				КАНАТ 15 ГОСТ 13840-68* P=11970				6								13,55кг
				Ф20 А III В ГОСТ 5781-82 P=11970					4							29,57кг
				Ф20 А IV ГОСТ 5781-82 P=11970						4						29,57кг
				<u>МАТЕРИАЛЫ</u>												
				БЕТОН КЛАССА В35	1,22	1,22	1,22	1,22	1,22	1,22						МЗ

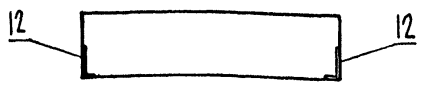
1.432.1-20.2-10.00.00

ЛИСТ

2



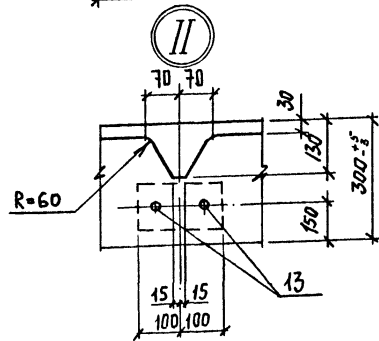
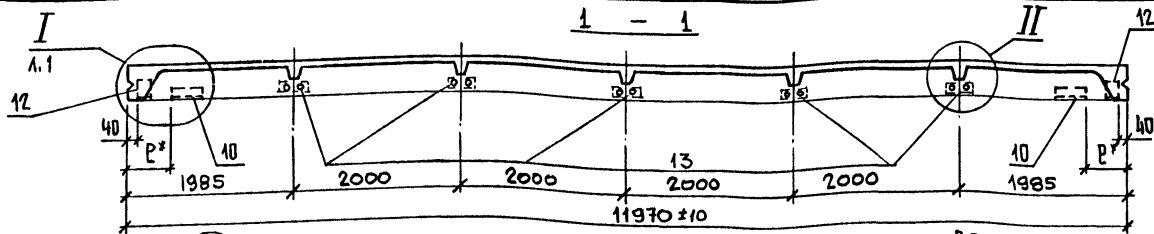
Обозначение	Марка	Рис.
1.432.1-20.2-10.00.00	ПС 120.12 - 2АТУТ-4	1
-01	ПС 120.12 - 2АТУИТ-4	1
-02	ПС 120.12 - 2ВрПТ-4	5
-03	ПС 120.12 - 2К7Т-4	6
-04	ПС 120.12 - 2АШВТ-4	1
-05	ПС 120.12 - 2АТУТ-4	1



- \* Привязка закладного изделия поз.10 к торцу панели (Р) зависит от размеров элементов каркаса здания, к которым крепится панель, и назначается в каждом конкретном случае отдельно. При этом минимальное расстояние от торца панели Р=150мм, максимальное Р=850мм
- Рисунки 1,5,6 см. докум. 00.00.00 А1 СБ
  - Ведомость расхода стали на элемент см. лист 2

				1.432.1-20.2-10.00.00 СБ		
				ПАНЕЛЬ СТЕНОВАЯ ПЕРЕМЫЧКА ПС 120.12 (ПС 120.12-2АТУТ-4... ... ПС 120.12-2АШВТ-4)		
				СБОРОЧНЫЙ ЧЕРТЕЖ (ОПАЛУШКА)		
Нач. отд.	Царбак			Стадия	Масса	Масштаб
Гл. констр. отд.	Цибаров			Р	3,0т	—
Н. контр.	Аксенова			Лист 1	Листов 2	
Нач. сект.	Бродский			ГОССТРОЙ СССР ЛЕНИНГРАДСКИЙ ПРОМСТРОЙПРОЕКТ		
Вед. инж.	Агеевко					
Инженер	Бобович					

ШИВ № ПОДАЛ Подпись и дата ВЗАМ ШИВ №



ВЕДОМОСТЬ РАСХОДА СТАЛИ НА ЭЛЕМЕНТ, КГ

МАРКА ЭЛЕМЕНТА	ИЗДЕЛИЯ АРМАТУРНЫЕ										Всего	АТ-Э		
	АРМАТУРА КЛАССА											Гост 10884-81	φ18	
	Вр-Г					А-III								
	ГОСТ 6727-80					ГОСТ 5781-82								
φ3	φ4	φ5	Итого	φ6	φ8	φ10	φ14	Итого	φ18					
ПС120.12-2 АТ-УТ-4	3,66	18,50	11,16	33,3	8,84	3,44	0,40	2,44	15,1	48,4	95,76			
ПС120.12-2 АТ-УТ-4	3,66	18,50	11,16	33,3	8,84	3,44	0,40	2,44	15,1	48,4				
ПС120.12-2 Вр-ИТ-4	3,66	18,50	11,16	33,3	8,84	3,44	0,40	2,44	15,1	48,4				
ПС120.12-2 К7Т-4	3,66	18,50	11,16	33,3	8,84	3,44	0,40	2,44	15,1	48,4				
ПС120.12-2 А-III-УТ-4	3,66	18,50	11,16	33,3	8,84	3,44	0,40	2,44	15,1	48,4				
ПС120.12-2 А-IV-УТ-4	3,66	18,50	11,16	33,3	8,84	3,44	0,40	2,44	15,1	48,4				

ВЕДОМОСТЬ РАСХОДА СТАЛИ НА ЭЛЕМЕНТ, КГ (ПРОДОЛЖЕНИЕ)

МАРКА ЭЛЕМЕНТА	НАПРЯГАЕМАЯ АРМАТУРА КЛАССА					ИЗДЕЛИЯ ЗАКЛАДНЫЕ								Всего	Общий расход								
	АТ-VI		Вр-II		К-7	А-III-В		А-IV		АРМАТУРА КЛАССА													
	ГОСТ 10884-81		ГОСТ 1348-81		ГОСТ 13840-68*	ГОСТ 5781-82		ПРОКАТ МАРКИ															
	φ18		φ5		φ15	φ20		φ20		А-III		ВСт3пс6				ВСт3пс6-1		Итого					
									ГОСТ 5781-82		ГОСТ 3262-75		ГОСТ 8509-86		ГОСТ 8510-86		ГОСТ 19023-74						
									φ6		φ10		Итого		Трехл20х28		Л 75х8		Л160х100х9		-Б-6		
ПС120.12-2 АТ-УТ-4																							
ПС120.12-2 АТ-УТ-4	95,76									1,8	2,84	4,6	3,4	5,4	5,2	13,4	27,4	32,0	176,2				
ПС120.12-2 Вр-ИТ-4			15,60							1,8	2,84	4,6	3,4	5,4	5,2	13,4	27,4	32,0	176,2				
ПС120.12-2 К7Т-4					81,30					1,8	2,84	4,6	3,4	5,4	5,2	13,4	27,4	32,0	156,0				
ПС120.12-2 А-III-УТ-4							118,28			1,8	2,84	4,6	3,4	5,4	5,2	13,4	27,4	32,0	161,7				
ПС120.12-2 А-IV-УТ-4							118,28			1,8	2,84	4,6	3,4	5,4	5,2	13,4	27,4	32,0	198,7				
							118,28			1,8	2,84	4,6	3,4	5,4	5,2	13,4	27,4	32,0	198,7				

1.432.1-20.2-10.00 00 СБ

Формат	Зона.	Поз.	Обозначение	Наименование	Кол. на исполн. 1.432.1-20.2-11.00 00 -							Примечание			
					-	01	02	03	04	05					
				<u>ДОКУМЕНТАЦИЯ</u>											
A3			1.432.1-20.2-00.00 00 ТТ	ТЕХНИЧЕСКИЕ ТРЕБОВАНИЯ	x	x	x	x	x	x					
A3			11.00 00 СБ	СБОРОЧНЫЙ ЧЕРТЕЖ (ОПАЛУБКА)	x	x	x	x	x	x					
A3			00.00 00 А1 СБ	СБОРОЧНЫЙ ЧЕРТЕЖ (АРМИРОВАНИЕ)	x	x	x	x	x	x					
				<u>СБОРОЧНЫЕ ЕДИНИЦЫ</u>											
A4	1		1.432.1-20.3 - 01.00 01	СЕТКА АРМАТУРНАЯ С 2	1	1	1	1	1	1					
A3	7		01.00 02	С 4	4	4	4	4	4	4					
A3	8		01.00 04	С 6	4	4	4	4	4	4					
A3	9		01.00 03	С 5	4	4	4	4	4	4					
				<u>КАРКАСЫ ПЛОСКИЕ</u>											
A4	2		1.432.1-20.3 - 01.00 05-01	КР 2	2	2	2	2	2	2					
A3	3		01.00 06-01	КР 4	2	2	2	2	2	2					
A3	4		01.00 05-03	КР 7	3	3	3	3	3	3					
A3	5		01.00 07-01	КР 10	2	2	2	2	2	2					
A4	6		01.00 08	КР 12	4	4	4	4	4	4					

1.432.1-20.2-11.00 00

Нач. отд.	Царбак	<i>Царбак</i>
Гл. констр. отд.	Цибаров	<i>Цибаров</i>
Н. контр.	Аксенова	<i>Аксенова</i>
Нач. сект.	Бродский	<i>Бродский</i>
Вед. инж.	Агвенко	<i>Агвенко</i>
Инженер	Бобович	<i>Бобович</i>

ПАНЕЛЬ СТЕНОВАЯ ПЕРЕМЫЧКА  
ПС 120.18  
(ПС 120.18 - 2А7УТ-4...  
... ПС 120.18 - 2А1УТ-4)

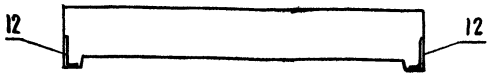
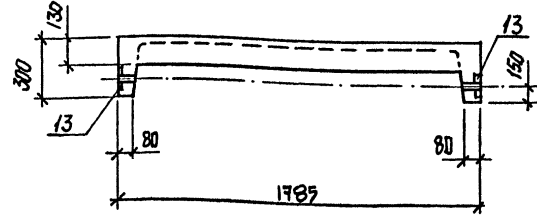
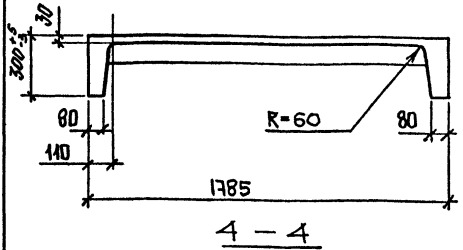
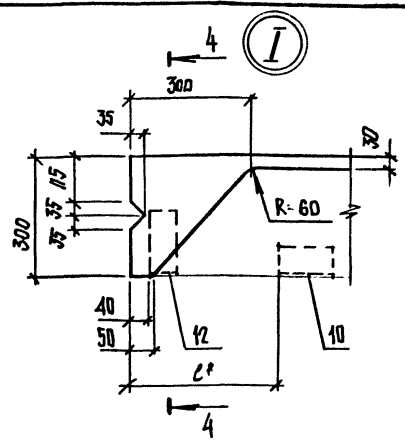
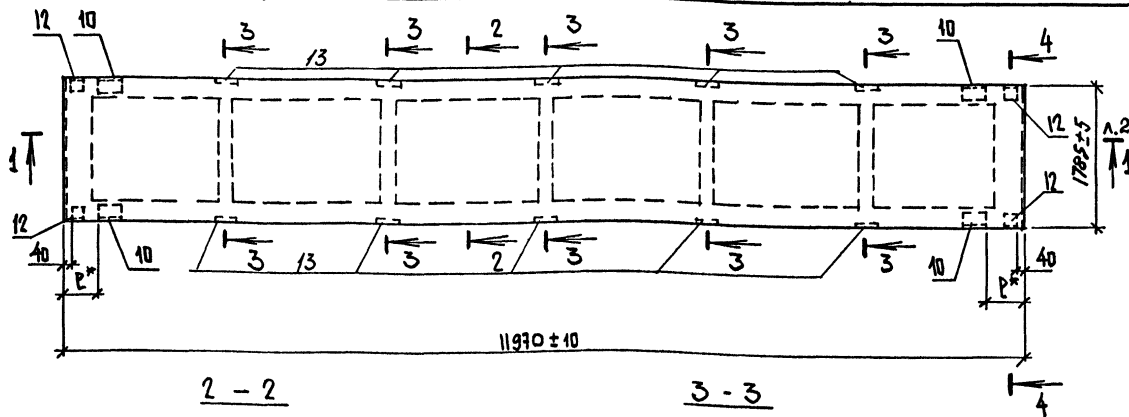
Стадия	Лист	Листов
Р	1	2
ГОССТРОЙ СССР ЛЕНИНГРАДСКИЙ ПРОМСТРОЙПРОЕКТ		



Инв. № подл.	Подпись и дата	Взам. инв. №

Формат	Зона	Поз.	Обозначение	Наименование	Кол. на исполн. 1.432.1-20.2-11.00.00-										Примечание
					—	01	02	03	04	05					
А4		10	1.432.1-20.3-01.0009	ИЗДЕЛИЕ ЗАКЛАДНОЕ МН1	4	4	4	4	4	4					
А4		12	10.00.01	МН2	4	4	4	4	4	4					
А4		13	10.00.02	МН8	10	10	10	10	10	10					
				<u>МЕТАЛЛ</u>											
Б4		16		Ф18АТ $\bar{V}$ ГОСТ 10884-81 E=11970	4										23,94 кг
				Ф18АТ $\bar{V}$ ГОСТ 10884-81 E=11970		4									23,94 кг
				Ф50р $\bar{I}$ ГОСТ 7348-81 E=11970			40								1,89 кг
				КДНАТ15 ГОСТ 13840-68* E=11970				6							13,55 кг
				Ф20А $\bar{I}$ В ГОСТ 5781-82 E=11970					4						29,77 кг
				Ф20А $\bar{I}$ В ГОСТ 5781-82 E=11970						4					29,77 кг
				<u>МАТЕРИАЛЫ</u>											
				БЕТОН КЛАССА В35	1,99	1,99	1,99	1,99	1,99	1,99					м <sup>3</sup>

23247-02 60

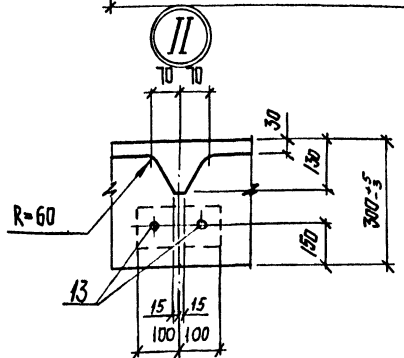
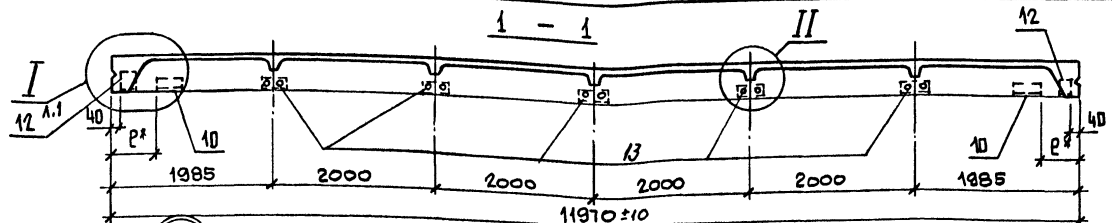


ОБЪЯВЛЕНИЕ	МАРКА	РИС.
1.432.1-20.2-11.00.00	ПС 120.18-2АУТ-4	1
-01	ПС 120.18-2АУТТ-4	1
-02	ПС 120.18-2ВРІІТ-4	5
-03	ПС 120.18-2КЭТ-4	6
-04	ПС 120.18-2АІІІТ-4	1
-05	ПС 120.18-2АІУТ-4	1

- \* ПРИВЯЗКА ЗАКЛАДНОГО ИЗДЕЛИЯ ПОЗ.10 К ТОРЦУ ПАНЕЛИ (С) ЗАВИСИТ ОТ РАЗМЕРОВ ЭЛЕМЕНТОВ КАРКАСА ЗДАНИЯ, К КОТОРЫМ КРЕПИТСЯ ПАНЕЛЬ, И НАЗНАЧАЕТСЯ В КАЖДОМ КОНКРЕТНОМ СЛУЧАЕ ОТДЕЛЬНО. ПРИ ЭТОМ МИНИМАЛЬНОЕ РАССТОЯНИЕ ОТ ТОРЦА ПАНЕЛИ R=150MM, МАКСИМАЛЬНОЕ R=850MM
- РИСУНКИ 1,5,6 СМ.ДОКУМ.00.00.00 А1 СБ
- ВЕДОМОСТЬ РАСХОДА СТАЛИ НА ЭЛЕМЕНТ СМ. ЛИСТ 2

				1.432.1-20.2-11.00.00 СБ		
				ПАНЕЛЬ СТЕНОВАЯ ПЕРЕМЫЧКА		
				ПС 120.18		
				(ПС 120.18-2АУТ-4...		
				... ПС 120.18-2АІІТ-4)		
				СБОРОЧНЫЙ ЧЕРТЕЖ (ОПАНКА)		
Нач.отд.	Царбак	25		Стадия	Масса	Масштаб
Гл.констр.отд.	Цибаров			P	3,7т	—
Н.контр.	Аксенова			Лист 1	Листов 2	
Нач.смет.	Бродский			ГОССТРОЙ СССР		
Вед.инж.	Агвенко			ЛЕНИНГРАДСКИЙ		
Инженер	Бобович			ПРОМСТРОЙПРОЕКТ		

ИНВ. № ПОД.1 ПОДПИСЬ И ДАТА Б.З.А.М. И.Н.В. № 12



ВЕДОМОСТЬ РАСХОДА СТАЛИ НА ЭЛЕМЕНТ, КГ

МАРКА ЭЛЕМЕНТА	ИЗДЕЛИЯ АРМАТУРНЫЕ										Всего	АТ-Ⅴ				
	АРМАТУРА КЛАССА											ГОСТ 10884-81	ГОСТ 10884-81			
	ВР-I					А-III							φ18	ГОСТ 10884-81		
	ГОСТ 6727-80					ГОСТ 5781-82								φ18	ГОСТ 10884-81	
	φ3	φ4	φ5	Итого	φ6	φ8	φ10	φ14	Итого	φ18					ГОСТ 10884-81	
ПС 120.18-2АтⅤТ-4	5,49	21,80	12,60	39,9	8,84	5,40	0,40	2,44	17,1	57,0	95,76					
ПС 120.18-2АтⅤТ-4	5,49	21,80	12,60	39,9	8,84	5,40	0,40	2,44	17,1	57,0						
ПС 120.18-2ВрⅡТ-4	5,49	21,80	12,60	39,9	8,84	5,40	0,40	2,44	17,1	57,0						
ПС 120.18-2К7Т-4	5,49	21,80	12,60	39,9	8,84	5,40	0,40	2,44	17,1	57,0						
ПС 120.18-2АⅢвТ-4	5,49	21,80	12,60	39,9	8,84	5,40	0,40	2,44	17,1	57,0						
ПС 120.18-2АⅤТ-4	5,49	21,80	12,60	39,9	8,84	5,40	0,40	2,44	17,1	57,0						

ВЕДОМОСТЬ РАСХОДА СТАЛИ НА ЭЛЕМЕНТ, КГ (ПРОДОЛЖЕНИЕ)

МАРКА ЭЛЕМЕНТА	НАПРЯГАЕМАЯ АРМАТУРА КЛАССА					Всего	ИЗДЕЛИЯ ЗАКЛАДНЫЕ							Всего	Общий РАСХОД	
	АТ-Ⅴ	ВР-Ⅱ	К-7	А-Ⅲв	АⅤ		АРМАТУРА КЛАССА		ПРОКАТ МАРКИ							
							А-III		ВСт3пс6		ВСт3пс6-1					Итого
							ГОСТ 5781-82	ГОСТ 3262-75	ГОСТ 8509-86	ГОСТ 8510-86	ГОСТ 19903-79					
φ18	φ5	φ15	φ20	φ20	φ6	φ10	Итого	Труба 20x28	L 75x8	L 160x100-9	-8=6					
ПС 120.18-2АтⅤТ-4						95,76	1,8	2,84	4,6	3,4	5,4	5,2	13,4	27,4	32,0	184,8
ПС 120.18-2АтⅤТ-4	95,76					95,76	1,8	2,84	4,6	3,4	5,4	5,2	13,4	27,4	32,0	184,8
ПС 120.18-2ВрⅡТ-4		75,60				75,60	1,8	2,84	4,6	3,4	5,4	5,2	13,4	27,4	32,0	164,6
ПС 120.18-2К7Т-4			81,30			81,30	1,8	2,84	4,6	3,4	5,4	5,2	13,4	27,4	32,0	170,3
ПС 120.18-2АⅢвТ-4				118,28		118,28	1,8	2,84	4,6	3,4	5,4	5,2	13,4	27,4	32,0	207,3
ПС 120.18-2АⅤТ-4					118,28	118,28	1,8	2,84	4,6	3,4	5,4	5,2	13,4	27,4	32,0	207,3

1.432.1-20.2 - 11.00 00 СБ

Формат	Зона.	Поз.	Обозначение	Наименование	Кол. на исполн. 1.432.1-20.2-12.00 00-										Примечание		
					—	01	02	03	04	05							
				<u>ДОКУМЕНТАЦИЯ</u>													
А3			1.432.1-20.2-00.00 00 ТТ	ТЕХНИЧЕСКИЕ ТРЕБОВАНИЯ	x	x	x	x	x	x							
А3			12.00 00 СБ	СБОРОЧНЫЙ ЧЕРТЕЖ (ОПЛУБКА)	x	x	x	x	x	x							
А3			00.00 00 А1 СБ	СБОРОЧНЫЙ ЧЕРТЕЖ (АРМИРОВАНИЕ)	x	x	x	x	x	x							
				<u>СБОРОЧНЫЕ ЕДИНИЦЫ</u>													
А3	1		1.432.1-20.3-01.00 01 -02	СЕТКА АРМАТУРНАЯ С3	1	1	1	1	1	1							
А4	7		01.00 02	С4	4	4	4	4	4	4							
А4	8		01.00 04	С6	4	4	4	4	4	4							
А4	9		01.00 03	С5	4	4	4	4	4	4							
				<u>КАРКАСЫ ПЛОСКИЕ</u>													
А4	2		1.432.1-20.3-01.00 07-01	КР2	2	2	2	2	2	2							
А3	3		01.00 06-02	КР5	2	2	2	2	2	2							
А3	4		01.00 05-04	КР8	3	3	3	3	3	3							
А3	5		01.00 07-02	КР11	2	2	2	2	2	2							
А4	6		01.00 08	КР12	4	4	4	4	4	4							

				1.432.1-20.2 - 12.00 00											
Нач. отд.	Царбак			ПАНЕЛЬ-СТЕНОВАЯ ПЕРЕМЫЧКА ПС 120.24 (ПС 120.24-2АТУТ-4... ... ПС 120.24-2А1УТ-4)						Стация	Лист	Листов			
Гл. констр. отд.	Цибаров									Р	1	2			
Н. контр.	Аксенова														
Нач. сект.	Бродский														
Вед. инж.	Агеенко									ГОССТРОЙ СССР ЛЕНИНГРАДСКИЙ ПРОМСТРОЙПРОЕКТ					
Инженер	Бобович														

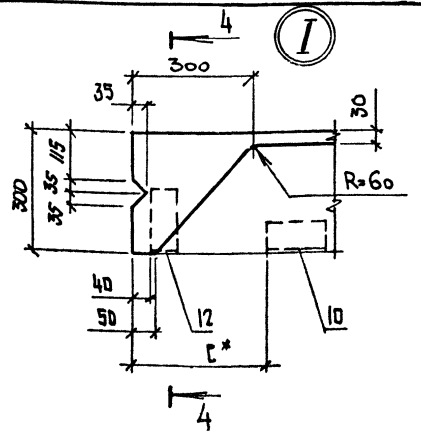
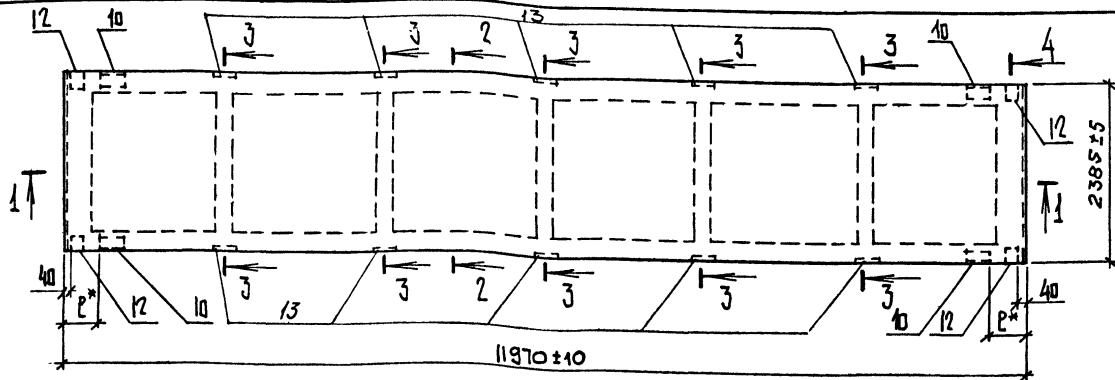
Инв. № подл.	Подпись и дата	Взам. инв. №
--------------	----------------	--------------

Формат	Зона	Поз.	Обозначение	Наименование	Кол. на исполн. 1.432.1-20.2 - 12.00 00 -										Примечание	
					-	01	02	03	04	05						
АЧ		10	1.432.1-20.3-01.0009	КЗЕЛЕНЕ ЗАКЛАДНОЕ МН1	4	4	4	4	4	4						
АЧ		12	10.00 01	МН2	4	4	4	4	4	4						
АЧ		13	10.00 02	МН8	10	10	10	10	10	10						
				<u>ДЕТАЛИ</u>												
БЧ		16		Ф18АГ $\bar{V}$ ГОСТ 10884-81 P=11970	4											23,94кг
				Ф18АГ $\bar{V}$ ГОСТ 10884-81 P=11970		4										23,94кг
				Ф5ВР $\bar{II}$ ГОСТ 7348-81 P=11970			40									1,89кг
				КАНАТ 15 ГОСТ 13840-68* P=11970				6								13,55кг
				Ф20А $\bar{III}$ В ГОСТ 5781-82 P=11970					4							29,57кг
				Ф20А $\bar{IV}$ ГОСТ 5781-82 P=11970						4						29,57кг
				<u>МАТЕРИАЛЫ</u>												
				БЕТОН КЛССА В35	1,79	1,79	1,79	1,79	1,79	1,79						М <sup>3</sup>

1.432.1-20.2-12.00 00

Лист

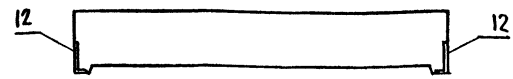
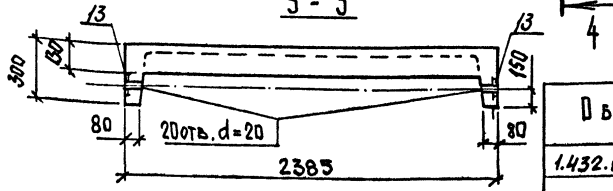
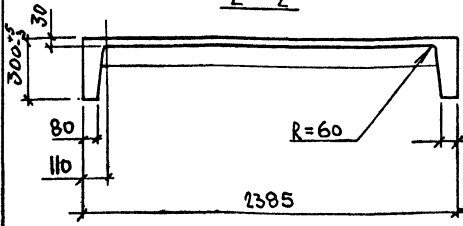
2



2 - 2

3 - 3

4 - 4

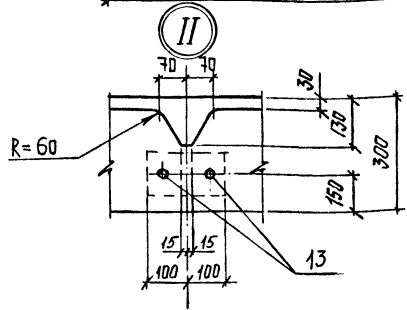
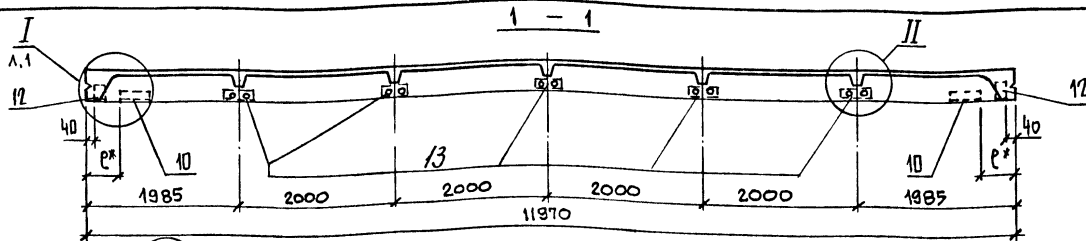


Обозначение	Марка	Рис.
1.432.1-20.2-12.0000	ПС 120.24-2АТУТ-4	1
-01	ПС 120.24-2АТУТ-4	1
-02	ПС 120.24-2ВрПТ-4	5
-03	ПС 120.24-2К7Т-4	6
-04	ПС 120.24-2АПВТ-4	1
-05	ПС 120.24-2АИУТ-4	1

- \* Прибылка закладного изделия поз.10 к торцу панели (с) зависит от размеров элементов каркаса здания, к которым крепится панель, и назначается в каждом конкретном случае отдельно. При этом минимальное расстояние от торца панели  $R=150$  мм, максимальное  $R=80$  мм
- Рисунки 1, 5, 6 см. докум. 00.00.00 А1 СБ
- Ведомость расхода стали на элемент см. лист 2

			1.432.1-20.2-12.0000 СБ		
			ПАНЕЛЬ СТЕНОВАЯ ПЕРЕМЫЧКА		
			ПС 120.24-2		
			(ПС 120.24-2 АТУТ-4 ...		
			... ПС 120.24-2 АПВТ-4)		
			СБОРОЧНЫЙ ЧЕРТЕЖ (ОПАЛУШКА)		
			Стадия	Масса	Масштаб
			Р	4,5т	—
			Лист 3	Листов 2	
			ГОСТРОЯ СССР		
			ЛЕНИНГРАДСКИЙ		
			ПРОМСТРОЙПРОЕКТ		

ИЗВ. № ПОДАЛ. ПОДПИСЬ И ДАТА. БЭЗАК. ИМБ. №



ВЕДОМОСТЬ РАСХОДА СТАЛИ НА ЭЛЕМЕНТ, КГ

МАРКА ЭЛЕМЕНТА	ИЗДЕЛИЯ АРМАТУРНЫЕ										Ат-У ГОСТ 10884-81	
	АРМАТУРА КЛАССА ВР-I					А-III						
	ГОСТ 6727-80					ГОСТ 5781-82						
	Ф3	Ф4	Ф5	Итого	Ф6	Ф8	Ф10	Ф14	Итого	Ф18		
ПС 120.24-2 Ат УТ-4	7,32	25,10	14,30	46,7	8,84	7,24	0,40	2,44	18,9	65,6	95,76	
ПС 120.24-2 Ат УТ-4	7,32	25,10	14,30	46,7	8,84	7,24	0,40	2,44	18,9	65,6		
ПС 120.24-2 ВР II Т-4					46,7	8,84	7,24	0,40	2,44	18,9	65,6	
ПС 120.24-2 К7Т-4					46,7	8,84	7,24	0,40	2,44	18,9	65,6	
ПС 120.24-2 А III БТ-4					46,7	8,84	7,24	0,40	2,44	18,9	65,6	
ПС 120.24-2 А IV Т-4					46,7	8,84	7,24	0,40	2,44	18,9	65,6	

ВЕДОМОСТЬ РАСХОДА СТАЛИ НА ЭЛЕМЕНТ, КГ (ПРОДОЛЖЕНИЕ)

МАРКА ЭЛЕМЕНТА	НАПРЯГАЕМАЯ АРМАТУРА КЛАССА					Всего	ИЗДЕЛИЯ ЗАКЛАДНЫЕ								Общий расход				
	Ат-У		ВР-II		К-7		А-III		А-IV		АРМАТУРА КЛАССА А-III		ПРОКАТ МАРКИ						
	ГОСТ 10884-81		ГОСТ 7348-81		ГОСТ 13040-68*		ГОСТ 5781-82		ГОСТ 5781-82		ГОСТ 3262-75		ГОСТ 8509-86			ГОСТ 8510-86		ГОСТ 19903-74	
	Ф18		Ф7		Ф15		Ф20	Ф20	Ф6	Ф10	Итого	Труба 20x28	L 75x8	L 160x100-9		-Б-6	Итого	Всего	
ПС 120.24-2 Ат УТ-4																			
ПС 120.24-2 Ат УТ-4	95,76						95,76	1,8	2,84	4,6	3,4	5,4	5,2	13,4	27,4	32,0	193,4		
ПС 120.24-2 ВР II Т-4			75,69				95,76	1,8	2,84	4,6	3,4	5,4	5,2	13,4	27,4	32,0	193,4		
ПС 120.24-2 К7Т-4					81,30		15,60	1,8	2,84	4,6	3,4	5,4	5,2	13,4	27,4	32,0	173,2		
ПС 120.24-2 А III БТ-4						118,28	81,30	1,8	2,84	4,6	3,4	5,4	5,2	13,4	27,4	32,0	178,9		
ПС 120.24-2 А IV Т-4						118,28	118,28	1,8	2,84	4,6	3,4	5,4	5,2	13,4	27,4	32,0	215,9		
							118,28	1,8	2,84	4,6	3,4	5,4	5,2	13,4	27,4	32,0	215,9		

1.432.1-20.212.00 00 СБ

Копировал 23247-02 65 Формат

Лист 2

ИВБ. № ПО ДЛ. ПОДПИСЬ И ДАТА. БЗАН. ИВБ. №

Формат	Зона.	Поэ.	Обозначение	Наименование	Кол. на исполн. 1.432.1-20.2-13.00 00-							Примечание		
					-	01	02	03	04	05				
				<u>ДОКУМЕНТАЦИЯ</u>										
A3			1.432.1-20.2-00.00 00 ТТ	ТЕХНИЧЕСКИЕ ТРЕБОВАНИЯ	x	x	x	x	x	x				
A3			13.00 00 СБ	СБОРОЧНЫЙ ЧЕРТЕЖ (ОПЛУБКА)	x	x	x	x	x	x				
A3			00.00 00 А2СБ	СБОРОЧНЫЙ ЧЕРТЕЖ (АРМИРОВАНИЕ)	x	x	x	x	x	x				
				<u>СБОРОЧНЫЕ ЕДИНИЦЫ</u>										
A4	1		1.432.1-20.3-01.00 01	СЕТКА АРМАТУРНАЯ С1	1	1	1	1	1	1				
A4	7		01.00 02	С4	4	4	4	4	4	4				
A4	8		01.00 04	С6	4	4	4	4	4	4				
A4	9		01.00 03	С5	4	4	4	4	4	4				
A4	10		14.00 01	С7	3	3	3	3	3	3				
				<u>КАРКАСЫ ПЛОСКИЕ</u>										
A4	2		1.432.1-20.3-01.00 05	КР1	2	2	2	2	2	2				
A4	3		01.00 06	КР3	2	2	2	2	2	2				
A4	4		01.00 05-02	КР6	3	3	3	3	3	3				
A4	5		01.00 07	КР9	2	2	2	2	2	2				
A4	6		01.00 08	КР12	4	4	4	4	4	4				

Исполнения -06...-10  
см. лист 3,4

Нач. отд.	Царбак	<i>[Подпись]</i>
Гл. констр. отд.	Цибаров	<i>[Подпись]</i>
Н. контр.	Аксенова	<i>[Подпись]</i>
Нач. сект.	Бродский	<i>[Подпись]</i>
Вед. инж.	Агвенко	<i>[Подпись]</i>
Инженер	Бобович	<i>[Подпись]</i>

1.432.1-20.2-13.00 00

ПАНЕЛЬ СТЕНОВАЯ ПОДКАРНИЗ-  
НАЯ ПС120.12  
(ПС120.12-1 АТ УТ-5...  
... ПС120.12-2 А1У Т-5)

Стадия	Лист	Листов
Р	1	4
ГОССТРОЙ СССР ЛЕНИНГРАДСКИЙ ПРОМСТРОЙПРОЕКТ		



Инв. № подл.	Подпись и дата	Взам. инв. №

Формат	Зона	Поз.	Обозначение	Наименование	Кол. на исполн. 1.432.1-20.2-13.00 00 -										Примечание	
					-	01	02	03	04	05						
				ИЗДЕЛИЯ ЗАКЛАДНЫЕ												
АУ	12		1.432.1-20.3-13.00 01	МН5	2	2	2	2	2	2						
АУ	14		13.00 02	МН6	3	3	3	3	3	3						
АУ	15		01.00 09	МН1	2	2	2	2	2	2						
				<u>ДЕТАЛИ</u>												
БУ	16			Ф10АГV ГОСТ10884-81 P=11970	4											7,39кг
				Ф14АГV ГОСТ10884-81 P=11970		4										14,48кг
				Ф10АГVI ГОСТ10884-81 P=11970			4									7,39кг
				Ф12АГVI ГОСТ10884-81 P=11970				4								10,63кг
				Ф5ВРII ГОСТ1348-81 P=11970					16	24						1,89кг
				<u>МАТЕРИАЛЫ</u>												
				БЕТОН КЛАССА В20					1,22							М3
				БЕТОН КЛАССА В25	1,22	1,22										М3
				БЕТОН КЛАССА В30			1,22	1,22		1,22						М3

1.432.1-20.2-13.00 00

Формат	Зона	Поз.	Обозначение	Наименование	Кол. на исполн. 1.432.1-20.2-13.00 00-										Примечание	
					06	07	08	09	10							
				<u>ДОКУМЕНТАЦИЯ</u>												
А3			1.432.1-20.2-00.00 00 ТТ	ТЕХНИЧЕСКИЕ ТРЕБОВАНИЯ												
А3			13.00 00 СБ	СБОРОЧНЫЙ ЧЕРТЕЖ (ОПЛУЧКА)												
А3			00.00 00 А2 СБ	СБОРОЧНЫЙ ЧЕРТЕЖ (АРМИРОВАНИЕ)												
				<u>СБОРОЧНЫЕ ЕДИНИЦЫ</u>												
А4	1		1.432.1-20.3-01.00 01	СЕТКА АРМАТУРНАЯ С1	1	1	1	1	1							
А4	7		01.00 02	С4	4	4	4	4	4							
А4	8		01.00 04	С6	4	4	4	4	4							
А4	9		01.00 03	С5	4	4	4	4	4							
А4	10		14.00 01	С7	3	3	3	3	3							
				<u>КАРКАСЫ ПЛОСКИЕ</u>												
А4	2		1.432.1-20.3-01.00 05	КР1	2	2	2	2	2							
А4	3		01.00 06	КР3	2	2	2	2	2							
А4	4		01.00 05-02	КР6	3	3	3	3	3							
А4	5		01.00 07	КР9	2	2	2	2	2							
А4	6		01.00 08	КР12	4	4	4	4	4							

1.432.1-20.2-13.00 00

ЛМСТ

3

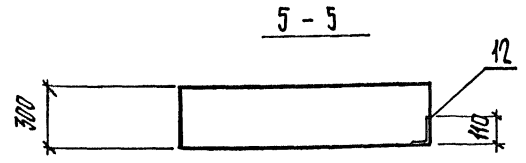
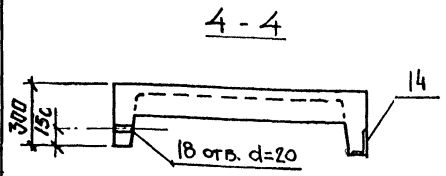
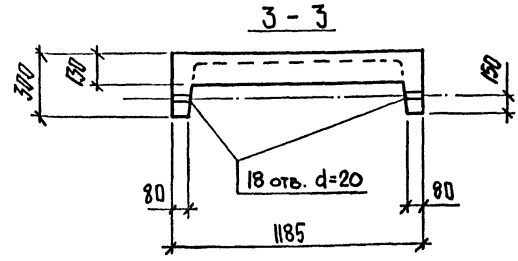
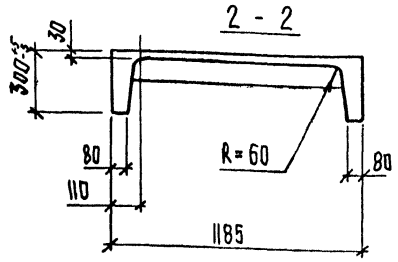
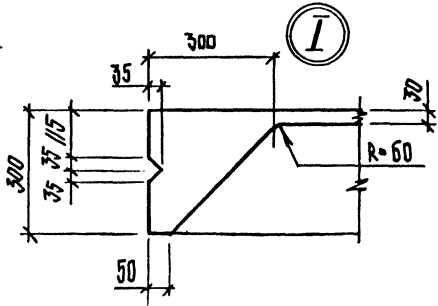
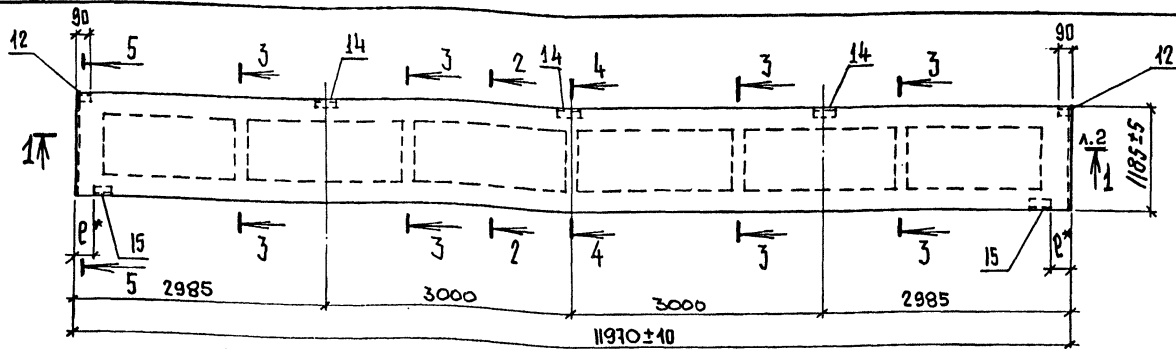
Инв. № подл.    Подпись и дата    Взам. инв. №

Формат	Зона	Поз.	Обозначение	Наименование	Кол. на исполн. 1.432.1-20.2-13.00 00-										Примечание	
					06	07	08	09	10							
				<b>ИЗДЕЛИЯ ЗАКЛАДНЫЕ</b>												
А7	12		1.432.1-20.3 - 13.00 01	МН5	2	2	2	2	2							
А1	14		13.00 02	МН6	3	3	3	3	3							
АУ	15		01.00 09	МН1	2	2	2	2	2							
				<b>ДЕТАЛИ</b>												
Б1	16			КАНАТ 12 ГОСТ 13840-68* P=11970	4											8,67кг
				Ф12 АIII В ГОСТ 5781-82 P=11970		4										10,63кг
				Ф16 АIII В ГОСТ 5781-82 P=11970			4									18,91кг
				Ф12 АIV ГОСТ 5781-82 P=11970				4								10,63кг
				Ф16 АIV ГОСТ 5781-82 P=11970					4							18,91кг
				<b>МАТЕРИАЛЫ</b>												
				БЕТОН КЛАССА В20		1,22	1,22	1,22	1,22							м <sup>3</sup>
				БЕТОН КЛАССА В30	1,22											м <sup>3</sup>

1.432.1-20.2 - 13.00 00

Лист

4

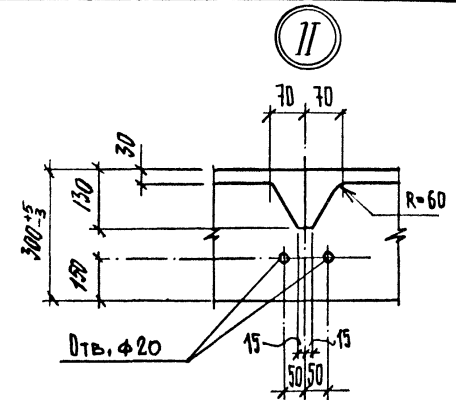
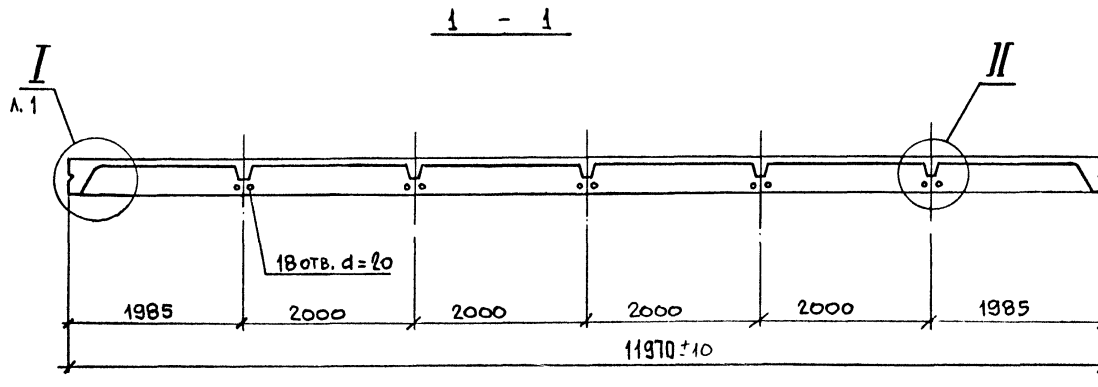


ОБОЗНАЧЕНИЕ	МАРКА	КОЛ.
1.432.1-20.2-13.00 00	ПС 120.12-1АγУТ-5	1
-01	ПС 120.12-2АγУТ-5	1
-02	ПС 120.12-1АγУТ-5	1
-03	ПС 120.12-2АγУТ-5	1
-04	ПС 120.12-1ВрIIТ-5	2
-05	ПС 120.12-2ВрIIТ-5	3
-06	ПС 120.12-2К7Т-5	1
-07	ПС 120.12-1АIIIТ-5	1
-08	ПС 120.12-2АIIIТ-5	1
-09	ПС 120.12-1АγУ-5	1
-10	ПС 120.12-2АγУ-5	1

- \* Привязка закладного изделия поз.10 к торцу панели (Р) зависит от размеров элементов каркаса здания, к которым крепится панель, и производится в каждом конкретном случае отдельно. При этом минимальное значение  $R=150$  мм, максимальное  $R=850$  мм.
- Рисунки 1,2,3 см. докум. 00.00.00 А2 СБ
- З.ВЕДОМОСТЬ РАСХОДА СТАЛИ СМ. ЛИСТ 2,3

		1.432.1-20.2-13.00 00 СБ			
		ПАНЕЛЬ СТЕНОВАЯ ПОДКАРНИЗНАЯ ПС 120.12			
		(ПС 120.12-1АγУТ-5... ... ПС 120.12-2АγУ-5)			
		СБОРОЧНЫЙ ЧЕРТЕЖ (ОПАЛКА)			
Нач. отд.	Царбак	Стадия	Р	Масса	3,0т
Гл. констр. отд.	Цибаров	Лист	1	Листов	3
Н. контр.	Аксенова	ГОССТРОЙ СССР ЛЕНИНГРАДСКИЙ ПРОМСТРОЙПРОЕКТ			
Нач. свкт.	Бродский				
Вед. инж.	Агеенко				
Инженер	Бобович				

И-в №подл Подпись и дата Взам ин



ВЕДОМОСТЬ РАСХОДА СТАЛИ НА ЭЛЕМЕНТ, КГ

МАРКА ЭЛЕМЕНТА	ИЗДЕЛИЯ АРМАТУРНЫЕ								НАПРЯГАЕМАЯ АРМАТУРА КЛАССА						ИЗДЕЛИЯ ЗАКЛАДНЫЕ					ОБЩИЙ РАСХОД	
	АРМАТУРА КЛАССА								АРМАТУРА КЛАССА						ПРОКАТ МАРКИ						
	Вр-I				А-II				всего	Вр-II		А-III		А-IV		всего	А-III				всего
	ГОСТ 6727-80				ГОСТ 5781-82					ГОСТ 7348-81		ГОСТ 10884-81					ГОСТ 5781-82				
Ф3	Ф4	Ф5	Итого	Ф8	Ф10	Ф14	Итого	Ф5	Ф10	Ф14	Ф10	Ф12	всего	Ф10	Ц10х70х8	Л15х8	Итого	всего			
ПС120.12-1А7VT-5	3,66	18,50	21,20	43,4	3,44	0,40	2,44	6,3	49,7					29,56	2,9	8,5	2,7	11,2	14,1	93,4	
ПС120.12-2А7VT-5	3,66	18,50	21,20	43,4	3,44	0,40	2,44	6,3	49,7				57,92	2,9	8,5	2,7	11,2	14,1	121,7		
ПС120.12-1А7VIT-5	3,66	18,50	21,20	43,4	3,44	0,40	2,44	6,3	49,7				29,56	2,9	8,5	2,7	11,2	14,1	93,4		
ПС120.12-2А7VIT-5	3,66	18,50	21,20	43,4	3,44	0,40	2,44	6,3	49,7				42,52	2,9	8,5	2,7	11,2	14,1	106,3		
ПС120.12-1ВрIIТ-5	3,66	18,50	21,20	43,4	3,44	0,40	2,44	6,3	49,7	30,24				30,24	2,9	8,5	2,7	11,2	14,1	94,0	
ПС120.12-2ВрIIТ-5	3,66	18,50	21,20	43,4	3,44	0,40	2,44	6,3	49,7	45,36				45,36	2,9	8,5	2,7	11,2	14,1	109,2	

ВЗМ № П. ПОДЛ. ПОДПИСЬ И ДАТА

1.432.1-20.2-13.00 00 СБ

**ВЕДОМОСТЬ РАСХОДА СТАЛИ НА ЭЛЕМЕНТ, КГ  
(ПРОДОЛЖЕНИЕ)**

МАРКА ЭЛЕМЕНТА	Узлелия арматурные								Напрягаемая арматура класса								ИЗДЕЛИЯ ЗАКАЗНЫЕ					Общий расход	
	Арматура класса																АРМАТУРА КЛАССА		ПРОКАТ МАРКИ				Всего
	ВрI				А-II												А-III		ВСтЗпс6-1		ВСтЗпс6		
	ГОСТ 6727-80				ГОСТ 5781-82				ГОСТ 5781-82		ГОСТ 5781-82		ГОСТ 8510-86	ГОСТ 8509-86									
	φ3	φ4	φ5	Итого	φ8	φ10	φ14	Итого	φ12	φ12	φ16	φ12	φ16	φ10	L110x70x8	LТБxВ							
ПС120.12-2К7Т-5	3,66	18,50	21,20	43,4	3,44	0,40	2,44	6,3	49,7	34,68						34,68	2,9	8,5	2,7	11,2	14,1	98,5	
ПС120.12-1АIIIБТ-5	3,66	18,50	21,20	43,4	3,44	0,40	2,44	6,3	49,7			42,52				42,52	2,9	8,5	2,7	11,2	14,1	106,3	
ПС120.12-2АIIIБТ-5	3,66	18,50	21,20	43,4	3,44	0,40	2,44	6,3	49,7			75,64				75,64	2,9	8,5	2,7	11,2	14,1	139,4	
ПС120.12-1АIV-5	3,66	18,50	21,20	43,4	3,44	0,40	2,44	6,3	49,7					42,52		42,52	2,9	8,5	2,7	11,2	14,1	106,3	
ПС120.12-2АIV-5	3,66	18,50	21,20	43,4	3,44	0,40	2,44	6,3	49,7					75,64		75,64	2,9	8,5	2,7	11,2	14,1	139,4	

ИМЬ # ПОДЛ. ПОДПИСЬ И ДАТА ВЗМ. ИМЬ #

Формат	Зона	Поз.	Обозначение	Наименование	Кол. на исполн. 1.432.1-20.2-14.00 00 -							Примечание	
					—	01	02	03	04	05			
				<u>ДОКУМЕНТАЦИЯ</u>									
A3			1.432.1-20.2 - 00.00 00 ТТ	ТЕХНИЧЕСКИЕ ТРЕБОВАНИЯ	x	x	x	x	x	x			
A3			14.00 00 СБ	СБОРОЧНЫЙ ЧЕРТЕЖ (ОПЛАЖКА)	x	x	x	x	x	x			
A3			00.00 00 А2 СБ	СБОРОЧНЫЙ ЧЕРТЕЖ (АРМИРОВАНИЕ)	x	x	x	x	x	x			
				<u>СБОРОЧНЫЕ ЕДИНИЦЫ</u>									
A4	1		1.432.1-20.3-01.00 01 -01	СЕТКА АРМАТУРНАЯ С2	1	1	1	1	1	1			
A4	7		01.00 02	С4	4	4	4	4	4	4			
A4	8		01.00 04	С6	4	4	4	4	4	4			
A4	9		01.00 03	С5	4	4	4	4	4	4			
A4	10		14.00 01	С7	3	3	3	3	3	3			
				<u>КАРКАСЫ ПЛОСКИЕ</u>									
A4	2		1.432.1-20.3 - 01.00 05	КР1	2	2	2	2	2	2			
A4	3		01.00 06 -01	КР4	2	2	2	2	2	2			
A4	4		01.00 05-03	КР7	3	3	3	3	3	3			
A4	5		01.00 07 -01	КР10	2	2	2	2	2	2			
A4	6		01.00 08	КР12	4	4	4	4	4	4			

Исполнения - 06...-10  
см. лист 3,4

Нач. отд.	Царбак	<i>[Signature]</i>
Гл. констр. отд.	Цибаров	<i>[Signature]</i>
Н. контр.	Аксенова	<i>[Signature]</i>
Нач. сект.	Бродский	<i>[Signature]</i>
Вед. инж.	Агвенко	<i>[Signature]</i>
Инженер	Бобович	<i>[Signature]</i>

1.432.1-20.2-14.00 00

ПАНЕЛЬ СТЕНОВАЯ ПОДКАРНИЗ-  
НАЯ ПС 120.18  
(ПС 120.18 - 1АУТ-5...  
... ПС 120.18 - 2АУТ-5)

Стр. в	Лист	Листов
Р	1	4

ГОССТРОЙ СССР  
ЛЕНИНГРАДСКИЙ  
ПРОМСТРОЙПРОЕКТ

Инв. № подл.      Подпись и дата      Взам. инв. №

Формат	Зона	Поз.	Обозначение	Наименование	Кол. на исполн. 1.432.1-20.2-14.00 00										Примечание	
					—	01	02	03	04	05						
				<b>ИЗДЕЛИЯ ЗАКЛАДНЫЕ</b>												
А4	12		1.432.1-20.3-13.00 01	МН 5	2	2	2	2	2	2						
А4	14		13.00 02	МН 6	3	3	3	3	3	3						
А4	15		01.00 09	МН 1	2	2	2	2	2	2						
				<b>ДЕТАЛИ</b>												
Б4	16			Ф12А7V ГОСТ10884-81 P=11970	4											10,63кг
				Ф16А7V ГОСТ10884-81 P=11970		4										18,91кг
				Ф12А7V ГОСТ10884-81 P=11970			4									10,63кг
				Ф14А7V ГОСТ10884-81 P=11970				4								14,78кг
				Ф5ВРII ГОСТ7348-81 P=11970						16	28					4,89кг
				<b>МАТЕРИАЛЫ</b>												
				БЕТОН КЛАССА В25	1,49					1,49						м <sup>3</sup>
				БЕТОН КЛАССА В30		1,49	1,49	1,49		1,49						м <sup>3</sup>

23247-02 71

1.432.1-20.2-14.00 00      ИМСТ  
2



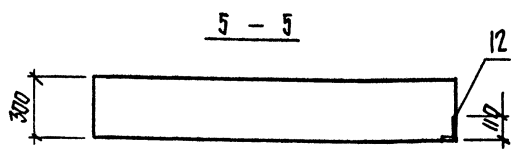
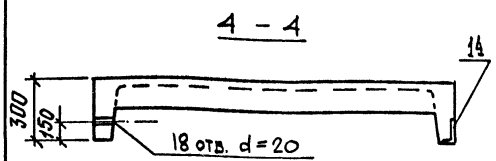
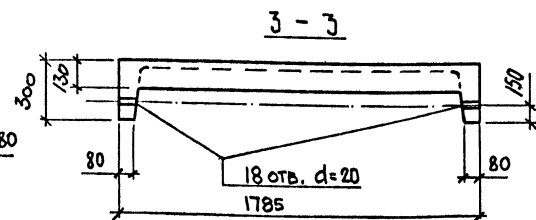
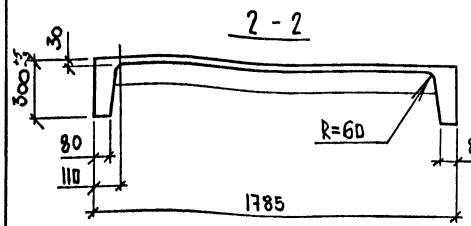
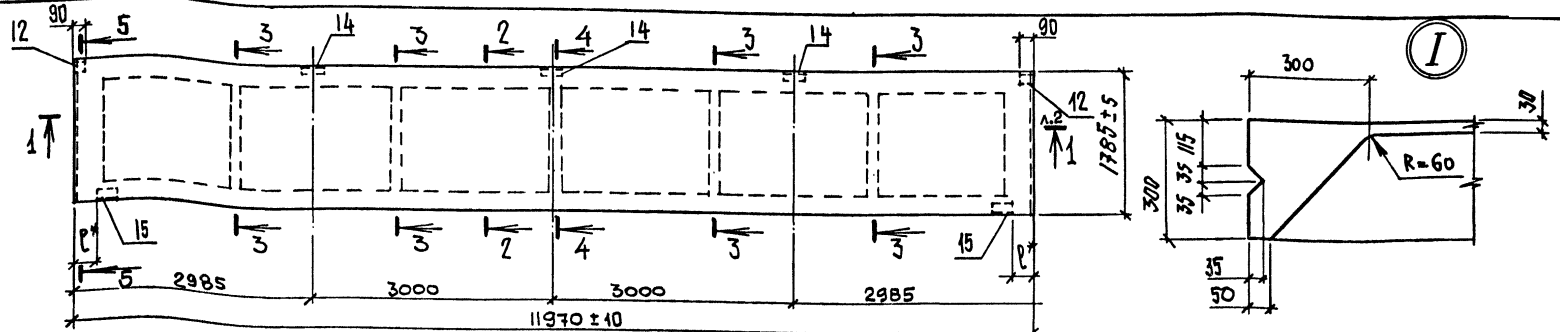
Формат	Зона	Поз.	Обозначение	Наименование	Кол. на исполн. 1.432.1-20.2-14.00 00-										Примечание		
					06	07	08	09	10								
				<u>ДОКУМЕНТАЦИЯ</u>													
А3			1.432.1-20.2-00.00 00 ТТ	ТЕХНИЧЕСКИЕ ТРЕБОВАНИЯ	х	х	х	х	х								
А3			14.00 00 СБ	СБОРОЧНЫЙ ЧЕРТЕЖ (ОПЛУМБКА)	х	х	х	х	х								
А3			00.00 00 А2 СБ	СБОРОЧНЫЙ ЧЕРТЕЖ (АРМИРОВАНИЕ)	х	х	х	х	х								
				<u>СБОРОЧНЫЕ ЕДИНИЦЫ</u>													
А4	1		1.432.1-20.3 - 01.00 01-01	СЕТКА АРМАТУРНАЯ С2	1	1	1	1	1								
А4	7		01.00 02	С4	4	4	4	4	4								
А4	8		01.00 04	С6	4	4	4	4	4								
А4	9		01.00 03	С5	4	4	4	4	4								
А4	10		14.00 01	С7	3	3	3	3	3								
				<u>КАРКАСЫ ПЛОСКИЕ</u>													
А4	2		1.432.1-20.3 - 01.00 05	КР1	2	2	2	2	2								
А4	3		01.00 06-01	КР4	2	2	2	2	2								
А4	4		01.00 05-03	КР7	3	3	3	3	3								
А4	5		01.00 07-01	КР10	2	2	2	2	2								
А4	6		01.00 08	КР12	4	4	4	4	4								

Инв. № подл.	Подпись и дата	Взам. инв. №

Формат	Зона	Поз.	Обозначение	Наименование	Кол. на исполн. 1.432.1-20.2-14.00 00-										Примечание	
					06	07	08	09	10							
				<u>ИЗДЕЛИЯ ЗАКЛАДНЫЕ</u>												
А4		12	1.432.1-20.3 - 13.00 04	МН5	2	2	2	2	2							
А4		14	13.00 02	МН6	3	3	3	3	3							
А4		15	01.00 09	МН1	2	2	2	2	2							
				<u>ДЕТАЛИ</u>												
Б1		16		КАНАТ 15 ГОСТ 13840-68* P=11970	4											13,55кг
				Ф14АIII <sub>В</sub> ГОСТ 5781-82 P=11970		4										14,48кг
				Ф20АIII <sub>В</sub> ГОСТ 5781-82 P=11970			4									29,57кг
				Ф14АIV ГОСТ 5781-82 P=11970				4								14,48кг
				Ф18АIV ГОСТ 5781-82 P=11970					4							23,94кг
				<u>МАТЕРИАЛЫ</u>												
				БЕТОН КЛАССА В20		1,49	1,49	1,49								М3
				БЕТОН КЛАССА В25					1,49							М3
				БЕТОН КЛАССА В30	49											М3

93247-02 72

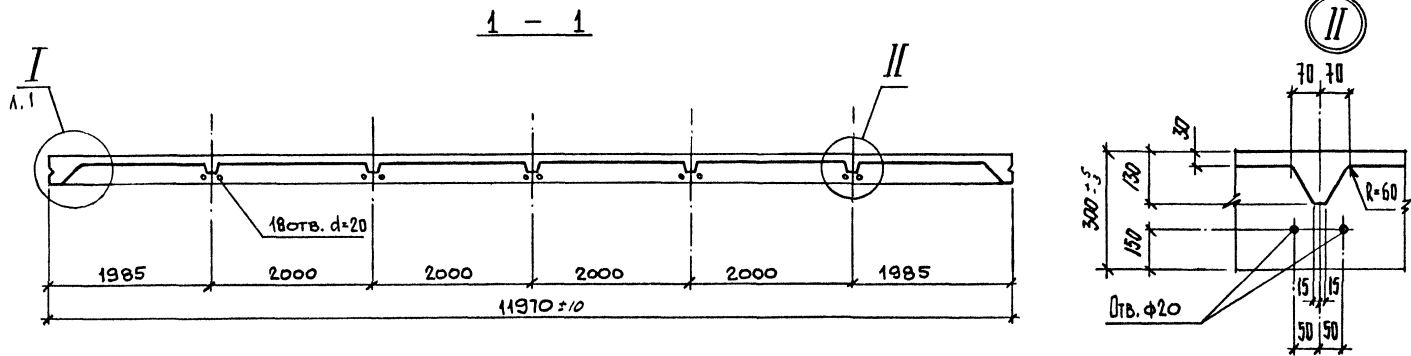
1.432.1-20.2 - 14.00 00	Лист 4
-------------------------	-----------



ОБОЗНАЧЕНИЕ	МАРКА	КИС.
1.432.1-20.2-А.00.00	ПС 120.18-1АγУТ-5	1
-01	ПС 120.18-2АγУТ-5	1
-02	ПС 120.18-1АγУТ-5	1
-03	ПС 120.18-2АγУТ-5	1
-04	ПС 120.18-1ВγУТ-5	2
-05	ПС 120.18-2ВγУТ-5	4
-06	ПС 120.18-2КγТ-5	1
-07	ПС 120.18-1АШγТ-5	1
-08	ПС 120.18-2АШγТ-5	1
-09	ПС 120.18-1АУТ-5	1
-10	ПС 120.18-2АУТ-5	1

- 1.\* ПРИВЯЗКА ЗАКЛАДНОГО ИЗДЕЛИЯ ПОЗ.10 К ТОРЦУ ПАНЕЛИ (С) ЗАВИСИТ ОТ РАЗМЕРОВ ЭЛЕМЕНТОВ КАРКАСА ЗДАНИЯ, К КОТОРЫМ КРЕПИТСЯ ПАНЕЛЬ, И НАЗНАЧАЕТСЯ В КАЖДОМ КОНКРЕТНОМ СЛУЧАЕ ОТДЕЛЬНО. ПРИ ЭТОМ МИНИМАЛЬНОЕ ЗНАЧЕНИЕ R=150ММ, МАКСИМАЛЬНОЕ R=850ММ
2. РИСУНКИ 1,2,4 СМ. ДОКУМ. 00.00.00 А2 СБ
3. ВЕДОМОСТЬ РАСХОДА СТАЛИ СМ. ЛИСТ 2,3

1.432.1-20.2 - 14.00.00 СБ			
ПАНЕЛЬ СТЕНОВАЯ ПОДКАРНИЗНАЯ		Стадия	Масса
(ПС 120.18-1АγУТ-5... ... ПС 120.18-2АγУТ-5)		Р	3,7т
СВОРОЧНЫЙ ЧЕРТЕЖ (ОПЛАТКА)		Лист 1	Листов 3
ГОССТРОЙ СССР ЛЕНИНГРАДСКИЙ ПРОМСТРОЙПРОЕКТ			



ВЕДОМОСТЬ РАСХОДА СТАЛИ НА ЭЛЕМЕНТ, КГ

МАРКА ЭЛЕМЕНТА	Узлы арматурные									Напрягаемая арматура класса						ИЗДЕЛИЯ ЗАКЛАДНЫЕ				ОБЩИЙ РАСХОД	
	Арматура класса									Арматура класса						ПРОКАТ МАРКИ					
	Вр I			А-III			Всего	Вр-IV			Аγ V			Всего	А-III		ВСтЗпс6-1		ВСтЗпс6		
	ГОСТ 6727-80			ГОСТ 5781-82				ГОСТ 7348-81			ГОСТ 10884-81				ГОСТ 5781-82		ГОСТ 8510-86		ГОСТ 8509-86		
	φ3	φ4	φ5	Итого	φ8	φ10		φ14	Итого	φ5	φ12	φ16	Итого		φ12	φ14	Всего	φ10	Л110×70×8		Л75×8
ПС120.18-1АγVT-5	5,49	21,80	22,64	49,9	5,4	0,4	2,44	8,2	58,1			42,52			42,52	2,9	8,5	2,7	11,2	14,1	114,7
ПС120.18-2АγVT-5	5,49	21,80	22,64	49,9	5,4	0,4	2,44	8,2	58,1			79,64			79,64	2,9	8,5	2,7	11,2	14,1	147,8
ПС120.18-1АγVIT-5	5,49	21,80	22,64	49,9	5,4	0,4	2,44	8,2	58,1					42,52	42,52	2,9	8,5	2,7	11,2	14,1	114,7
ПС120.18-2АγVIT-5	5,49	21,80	22,64	49,9	5,4	0,4	2,44	8,2	58,1				57,92		57,92	2,9	8,5	2,7	11,2	14,1	130,1
ПС120.18-1Бр I T-5	5,49	21,80	22,64	49,9	5,4	0,4	2,44	8,2	58,1	30,24					30,24	2,9	8,5	2,7	11,2	14,1	102,4
ПС120.18-2Бр II T-5	5,49	21,80	22,64	49,9	5,4	0,4	2,44	8,2	58,1	52,92					52,92	2,9	8,5	2,7	11,2	14,1	125,1

1432.1-20.2-14.00 00 СБ

ИЗМ. № ПОДАТ. ПОДАЛИСЬ И Д.А.Т. ВЗАМ. ИМ. В. В

ВЕДОМОСТЬ РАСХОДА СТАЛИ НА ЭЛЕМЕНТ, КГ  
(ПРОДОЛЖЕНИЕ)

МАРКА ЭЛЕМЕНТА	ИЗДЕЛИЯ АРМАТУРНЫЕ									НАПРЯГАЕМАЯ АРМАТУРА КЛАССА										ИЗДЕЛИЯ ЗАКАЛАННЫЕ					Объем расхода		
	АРМАТУРА КЛАССА									АРМАТУРА КЛАССА										ПРОКАТ МАРКИ							
	ВР I				А-III					А-IIb		А-IV			К7					А-III		ВСтЗпс6-1		ВСтЗпс6		Итого	Всего
	ГОСТ 6121-80				ГОСТ 5781-82					ГОСТ 5781-82		ГОСТ 13840-68*			ГОСТ 5781-82		ГОСТ 8510-86		ГОСТ 8509-86								
	Ф3	Ф4	Ф5	Итого	Ф8	Ф10	Ф14	Итого	Всего	Ф14	Ф20	Ф14	Ф18	Ф15	Всего	Ф10	Итого	Л110x70x8	Л75x8	Итого	Всего						
ПС120.18-2к7Т-5	5,49	21,80	22,64	49,9	5,40	0,40	2,44	8,2		58,1						54,20		54,20	2,9			2,9	8,5	2,7	11,2	14,1	126,4
ПС120.18-1АIIIТ-5	5,49	21,80	22,64	49,9	5,40	0,40	2,44	8,2	58,1	57,92					57,92	2,9	2,9	8,5	2,7	11,2	14,1	130,1					
ПС120.18-2АIIIТ-5	5,49	21,80	22,64	49,9	5,40	0,40	2,44	8,2	58,1		118,28				118,28	2,9	2,9	8,5	2,7	11,2	14,1	190,5					
ПС120.18-1АIVТ-5	5,49	21,80	22,64	49,9	5,40	0,40	2,44	8,2	58,1			57,92			57,92	2,9	2,9	8,5	2,7	11,2	14,1	130,1					
ПС120.18-2АIVТ-5	5,49	21,80	22,64	49,9	5,40	0,40	2,44	8,2	58,1				95,76		95,76	2,9	2,9	8,5	2,7	11,2	14,1	168,0					

ИНВ № ПОДЛ. ПОДПИСЬ И ДАТА. БЗМ. ИНВ №

1.432.1-20.2-14.00.00 СБ

Лист  
3

Инв. № подл.	Подпись и дата	Взам. инв. №

Формат	Зона	Поз.	Обозначение	Наименование	Кол. на исполн. 1.432.1-20.2 - 15.00 00 -							Примечание		
					-	01	02	03	04	05				
				<u>Документация</u>										
A3			1.432.1-20.2 - 00.00 00 ТТ	ТЕХНИЧЕСКИЕ ТРЕБОВАНИЯ	х	х	х	х	х	х				
A3			15.00 00 СБ	СБОРОЧНЫЙ ЧЕРТЕЖ (ОПЛАТКУ)	х	х	х	х	х	х				
A3			00.00 00 А2 СБ	СБОРОЧНЫЙ ЧЕРТЕЖ (АРМИРОВАНИЕ)	х	х	х	х	х	х				
				<u>СБОРОЧНЫЕ ЕДИНИЦЫ</u>										
				СЕТКИ АРМАТУРНЫЕ										
A4	1		1.432.1-20.3 - 01.00 01 - 02	С3	1	1	1	1	1	1				
A4	7		01.00 02	С4	4	4	4	4	4	4				
A4	8		01.00 04	С6	4	4	4	4	4	4				
A4	9		01.00 03	С5	4	4	4	4	4	4				
A4	10		14.00 04	С7	3	3	3	3	3	3				
				<u>КАРКАСЫ ПЛОСКИЕ</u>										
A4	2		1.432.1-20.3 - 01.00 05	КР1	2	2	2	2	2	2				
A4	3		01.00 06-02	КР5	2	2	2	2	2	2				
A4	4		01.00 05-04	КР8	3	3	3	3	3	3				
A4	5		01.00 07-02	КР11	2	2	2	2	2	2				

Исполнения - 06... - 10  
см. лист 3,4

Нач. отд.	Царбак	<i>Царбак</i>
Гл. констр. отд.	Цибаров	<i>Цибаров</i>
Н. контр.	Аксенова	<i>Аксенова</i>
Нач. сект.	Бродский	<i>Бродский</i>
Вед. инж.	Агеевко	<i>Агеевко</i>
Инженер	Бобович	<i>Бобович</i>

1.432.1-20.2-15.00 00

ПАНЕЛЬ СТЕНОВАЯ ПОКАРНИЗНАЯ  
ПС 120.24  
(ПС 120.24-1А+УТ-5...  
... ПС 120.24-2А IV Т-5)

Стадия	Лист	Листов
Р	1	4

ГОССТРОЙ СССР  
ЛЕНИНГРАДСКИЙ  
ПРОМСТРОЙПРОЕКТ

Инв. № подл.	Подпись и дата	Взам. инв. №

Формат	Зона	Поз.	Обозначение	Наименование	Кол. на исполн. 1.432.1-20.2-15.00 00 -										Примечание	
					-	01	02	03	04	05						
М		6	1.432.1-20.3-01.00 08	КАРКАС ПЛОСКИЙ КР12 ИЗДЕЛИЯ ЗАКЛАДНЫЕ	4	4	4	4	4	4						
АЧ		12	1.432.1-20.3-13.00 01	МН5	2	2	2	2	2	2						
АУ		14	13.00 02	МН6	3	3	3	3	3	3						
АУ		15	01.00 09	МН1	2	2	2	2	2	2						
				<u>ДЕТАЛИ</u>												
Б1		16		Ф14АТГ ГОСТ 10884-81 С=11970	4											14,48кг
				Ф18АТГ ГОСТ 10884-81 С=11970		4										23,94кг
				Ф12АТГ ГОСТ 10884-81 С=11970			4									10,63кг
				Ф18АТГ ГОСТ 10884-81 С=11970				4								23,94кг
				Ф5ВрГ ГОСТ 7348-81 С=11970					24	40						1,89кг
				<u>МАТЕРИАЛЫ</u>												
				БЕТОН КЛАССА В25	1,79											м <sup>3</sup>
				БЕТОН КЛАССА В30			1,79		1,79							м <sup>3</sup>
				БЕТОН КЛАССА В35		1,79		1,79		1,79						м <sup>3</sup>

1.432.1-20.2-15.00 00

ЛМСТ

2

Формат	Зона.	Поз.	Обозначение	Наименование	Кол. на исполн. 1.432.1-20.2-15.00 00-										Примечание		
					06	07	08	09	10	11							
				<u>ДОКУМЕНТАЦИЯ</u>													
A3			1.432.1-20.2-00.00 00 77	ТЕХНИЧЕСКИЕ ТРЕБОВАНИЯ	x	x	x	x	x	x							
A3			15.00 00 СБ	СБОРОЧНЫЙ ЧЕРТЕЖ (ОПАЛУВКА)	x	x	x	x	x	x							
A3			00.00 00 А2 СБ	СБОРОЧНЫЙ ЧЕРТЕЖ (АРМИРОВАНИЕ)	x	x	x	x	x	x							
				<u>СБОРОЧНЫЕ ЕДИНИЦЫ</u>													
				СЕТКИ АРМАТУРНЫЕ													
A4	1		1.432.1-20.3-01.00 01-02	С3	1	1	1	1	1	1							
A4	7		01.00 02	С4	4	4	4	4	4	4							
A4	8		01.00 04	С6	4	4	4	4	4	4							
A4	9		01.00 03	С5	4	4	4	4	4	4							
A4	10		14.00 01	С7	3	3	3	3	3	3							
				КАРКАСЫ ПЛОСКИЕ													
A4	2		1.432.1-20.3-01.00 05	КР1	2	2	2	2	2	2							
A4	3		01.00 06-02	КР5	2	2	2	2	2	2							
A4	4		01.00 05-04	КР8	3	3	3	3	3	3							
A4	5		01.00 07-02	КР11	2	2	2	2	2	2							

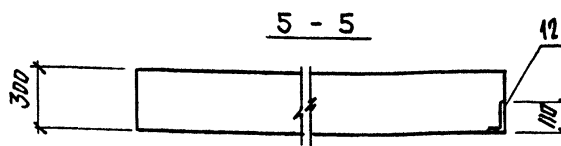
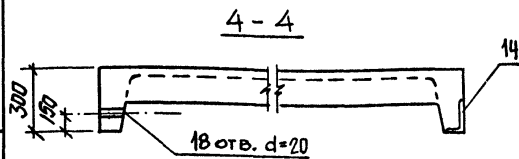
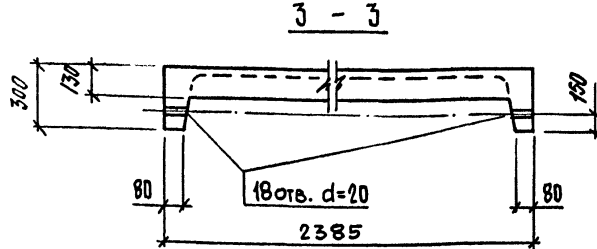
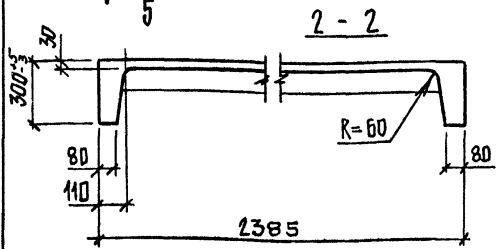
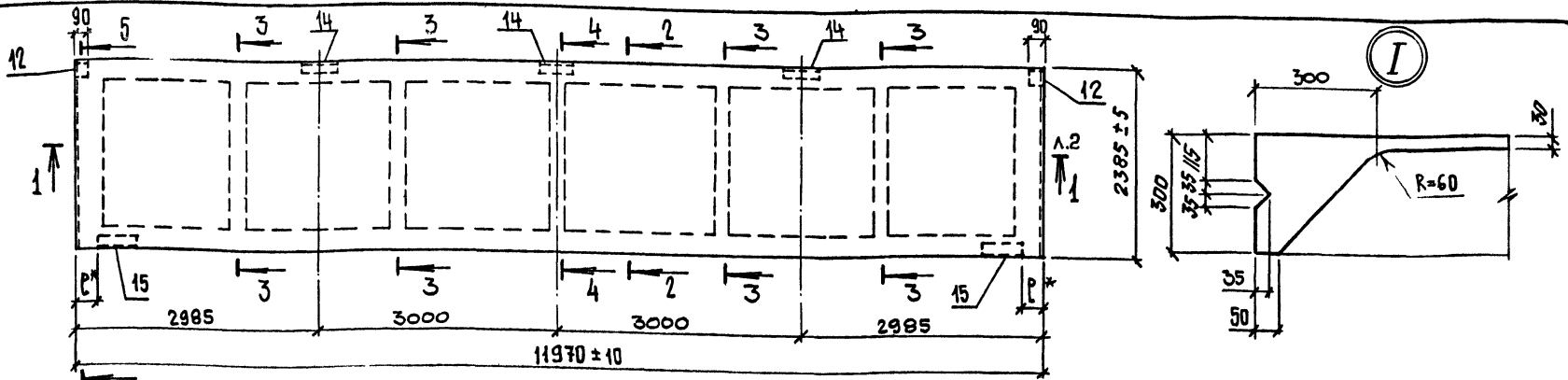


Инв. № подл.	Подпись и дата	Взам. инв. №

Формат	Зона	Поз.	Обозначение	Наименование	Кол. на исполн. 1.432.1-20.2-15.00 00-										Примечание	
					06	07	08	09	10	11						
А1		6	1.432.1-20.3-01.00 08	КАРКАС ПЛОСКИЙ КР12	4	4	4	4	4	4						
				ИЗДЕЛИЯ ЗАКЛАДНЫЕ												
А1		12	1.432.1-20.3-13.00 01	МН5	2	2	2	2	2	2						
А1		14	13.00 02	МН6	3	3	3	3	3	3						
А1		19	01.00 09	МН1	2	2	2	2	2	2						
				<u>ДЕТАЛИ</u>												
Б1		16		КАНАТ 12 ГОСТ 13840-68 r=11970	4											8,67кг
				КАНАТ 15 ГОСТ 13840-68 r=11970		6										13,55кг
				Ф16АШ ГОСТ 5781-82 r=11970			4									18,91кг
				Ф20АШ ГОСТ 5781-82 r=11970				4								29,57кг
				Ф16АШ ГОСТ 5781-82 r=11970					4							18,91кг
				Ф20АШ ГОСТ 5781-82 r=11970						4						29,57кг
				<u>МАТЕРИАЛЫ</u>												
				БЕТОН КЛАССА В20					1,79							м <sup>3</sup>
				БЕТОН КЛАССА В25			1,79									м <sup>3</sup>
				БЕТОН КЛАССА В30	1,79											м <sup>3</sup>
				БЕТОН КЛАССА В35		1,79		1,79	1,79							м <sup>3</sup>

1.432.1-20.2-15.00 00

ЛИСТ  
4



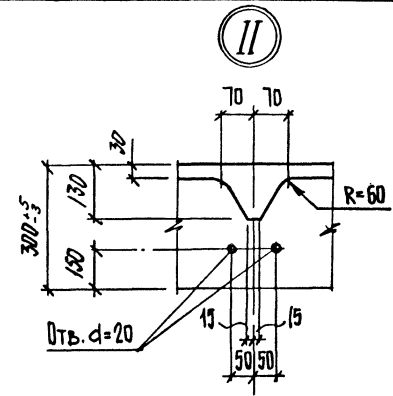
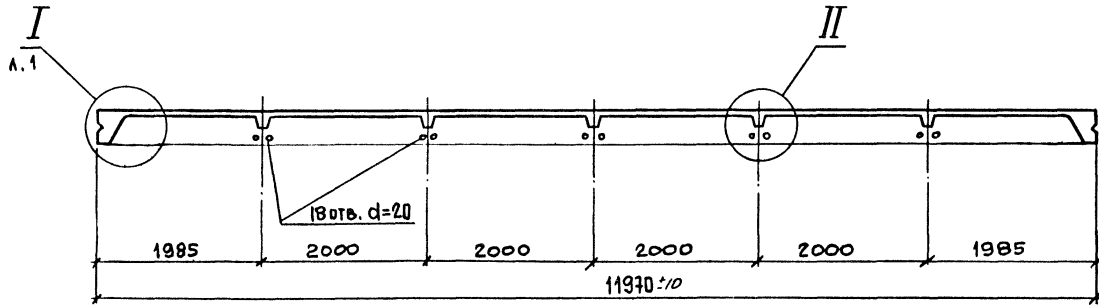
1. \* Привязка закладного изделия поз.10 к торцу панели (Р) зависит от размеров элементов каркаса здания, к которым крепится панель, и назначается в каждом конкретном случае отдельно. При этом минимальное значение  $R=150$  мм, максимальное  $R=850$  мм
2. РИСУНКИ 1,3,5,6 см. докум. 00.00.00 А2 СБ
3. ВЕДОМОСТЬ РАСХОДА СТАЛИ см. лист 2,3

Обозначение	Марка	Рис.
1.432.1-20.2-15.00 00	ПС 120.24-1АУТ-5	1
-01	ПС 120.24-2АУТ-5	1
-02	ПС 120.24-1АУТ-5	1
-03	ПС 120.24-2АУТ-5	1
-04	ПС 120.24-1БПТ-5	3
-05	ПС 120.24-2БПТ-5	5
-06	ПС 120.24-1К7Т-5	1
-07	ПС 120.24-2К7Т-5	6
-08	ПС 120.24-1АШТ-5	1
-09	ПС 120.24-2АШТ-5	1
-10	ПС 120.24-1АУТ-5	1
-11	ПС 120.24-2АУТ-5	1

		1.432.1-20.2-15.00 00 СБ			
		Панель стеновая подкарнизная	Стенка	Масса	Масштаб
		ПС 120.24	Р	4,5т	—
		(ПС 120.24-1АУТ-5... ... ПС 120.24-2АУТ-5)			
		СБОРОЧНЫЙ ЧЕРТЕЖ (ОПЛАТКА)	Лист 4	Листов 3	
			ГОССТРОЙ СССР ЛЕНИНГРАДСКИЙ ПРОМСТРОЙПРОЕКТ		
Нач. отд.	Царбак				
Гл. констр. отд.	Цибаров				
Н. контр.	Аксенова				
Нач. свкт.	Бродский				
Вед. инж.	Агеенко				
Инженер	Бобович				

ИНВ. № ПОДЛ. ПОДПИСИ И ДАТА. ВЗАМ. УНВ. №1

1 - 1



ВЕЛОМОСТЬ РАСХОДА СТАЛИ НА ЭЛЕМЕНТ, КГ

МАРКА ЭЛЕМЕНТА	ИЗДЕЛИЯ АРМАТУРНЫЕ								НАПРЯГАЕМАЯ АРМАТУРА КЛАССА						ИЗДЕЛИЯ ЗАКЛАДНЫЕ						ОБЩИЙ РАСХОД
	АРМАТУРА КЛАССА														АРМАТУРА КЛАССА		ПРОКАТ МАРКИ				
	ВР-I				А-III										А-III		ВСтЗпс6-1		ВСтЗпс6		
	ГОСТ 6727-80				ГОСТ 5781-82				ВСЕГО						ГОСТ 5781-82		ГОСТ 8509-86		ГОСТ 8510-86		
Ф3	Ф4	Ф5	Итого	Ф8	Ф10	Ф14	Итого	Ф14	Ф18	Ф12	Ф18	Ф7	Итого	Ф10	Итого	Л110x70x8	Л75x8	Итого	ВСЕГО		
ПС 120.24-1АТ-VI-T-5	7,32	25,10	24,34	56,8	7,24	0,40	2,44	10,1	66,9	57,92				57,92	2,94	2,9	8,5	2,7	11,2	14,1	138,9
ПС 120.24-2АТ-VI-T-5	7,32	25,10	24,34	56,8	7,24	0,40	2,44	10,1	66,9	95,76				95,76	2,94	2,9	8,5	2,7	11,2	14,1	176,8
ПС 120.24-1АТ-VI-T-5	7,32	25,10	24,34	56,8	7,24	0,40	2,44	10,1	66,9		42,52			42,52	2,94	2,9	8,5	2,7	11,2	14,1	123,5
ПС 120.24-2АТ-VI-T-5	7,32	25,10	24,34	56,8	7,24	0,40	2,44	10,1	66,9			95,76		95,76	2,94	2,9	8,5	2,7	11,2	14,1	176,8
ПС 120.24-1ВР-II-T-5	7,32	27,10	24,34	56,8	7,24	0,40	2,44	10,1	66,9				45,36	45,36	2,94	2,9	8,5	2,7	11,2	14,1	126,4
ПС 120.24-2ВР-II-T-5	7,32	25,10	24,34	56,8	7,24	0,40	2,44	10,1	66,9				75,6	75,6	2,94	2,9	8,5	2,7	11,2	14,1	156,6

ВЗМ ЛИН В ПОДЛ И ДАТА

1.432.1 - 20.2-15.00 00 СБ ЛИСТ 2

ВЕДОМОСТЬ РАСХОДА СТАЛИ НА ЭЛЕМЕНТ, КТ  
(ПРОДОЛЖЕНИЕ)

МАРКА ЭЛЕМЕНТА	Изделия Арматурные								Напрягаемая арматура класса								ИЗДЕЛИЯ ЗАКЛАДНЫЕ						Общий расход
	Арматура класса								Всего	К-7		А-III В		А-IV		Всего	АРМАТУРА КЛАССА		ПРОКАТ МАРКИ				
	Вр-I				А-III					А-III		ВСтЗпс6-1		ВСтЗпс6			Итого	Всего					
	ГОСТ 6727-80				ГОСТ 5781-82					ГОСТ 5781-82		ГОСТ 5781-82		ГОСТ 8508-86					ГОСТ 8508-86				
	Ф3	Ф4	Ф5	Итого	Ф8	Ф10	Ф14	Итого		Ф12	Ф15	Ф6	Ф20	Ф16	Ф20				Ф10	Итого	Л10х10х8	Л75х8	
ПС 120.24-1К7Т-5	7,32	25,10	24,34	56,8	7,24	0,40	2,44	10,1	66,9	34,68					34,68	2,94	2,9	8,5	2,7	11,2	14,1	115,7	
ПС 120.24-2К7Т-5	7,32	25,10	24,34	56,8	7,24	0,40	2,44	10,1	66,9	81,30					81,30	2,94	2,9	8,5	2,7	11,2	14,1	162,3	
ПС 120.24-1АШбТ-5	7,32	25,10	24,34	56,8	7,24	0,40	2,44	10,1	66,9		75,64			75,64	2,94	2,9	8,5	2,7	11,2	14,1	156,6		
ПС 120.24-2АШбТ-5	7,32	25,10	24,34	56,8	7,24	0,40	2,44	10,1	66,9			118,28		118,28	2,94	2,9	8,5	2,7	11,2	14,1	199,3		
ПС 120.24-1АIVТ-5	7,32	25,10	24,34	56,8	7,24	0,40	2,44	10,1	66,9				75,64	75,64	2,94	2,9	8,5	2,7	11,2	14,1	156,6		
ПС 120.24-2АIVТ-5	7,32	25,10	24,34	56,8	7,24	0,40	2,44	10,1	66,9				118,28	118,28	2,94	2,9	8,5	2,7	11,2	14,1	199,3		

ИНВ. № ПОДЛ. / ПОДПИСЬ И ДАТА / ВЗАМ. ИНВ. №

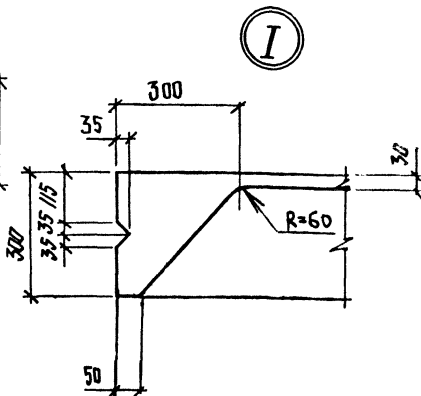
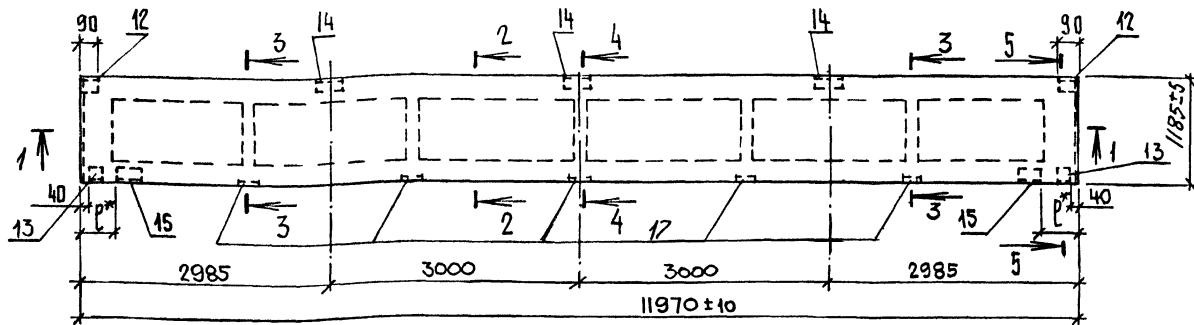
Изм. № подл.	Подпись и дата	Взам. инв. №

Формат	Зона	Поз.	Обозначение	Наименование	Кол. на исполн. 1.432.1-20.2-16.00 00-							Примечание		
					—	01	02	03	04	05				
				<u>ДОКУМЕНТАЦИЯ</u>										
А3			1.432.1-20.2-00.00 00 ТТ	ТЕХНИЧЕСКИЕ ТРЕБОВАНИЯ	х	х	х	х	х	х				
А3			16.00 00 СБ	СБОРОЧНЫЙ ЧЕРТЕЖ (ОПАЛУБКА)	х	х	х	х	х	х				
А3			00.00 00 А2 СБ	СБОРОЧНЫЙ ЧЕРТЕЖ (АРМИРОВАНИЕ)	х	х	х	х	х	х				
				<u>СБОРОЧНЫЕ ЕДИНИЦЫ</u>										
А4	1		1.432.1-20.3-01.00 01	СЕТКА АРМАТУРНАЯ С1	1	1	1	1	1	1				
А4	7		01.00 02	С4	4	4	4	4	4	4				
А4	8		01.00 04	С6	4	4	4	4	4	4				
А4	9		01.00 03	С5	4	4	4	4	4	4				
А4	10		14.00 01	С7	3	3	3	3	3	3				
				<u>КАРКАСЫ ПЛОСКИЕ</u>										
А4	2		1.432.1-20.3-01.00 05-01	КР2	2	2	2	2	2	2				
А4	3		01.00 06	КР3	2	2	2	2	2	2				
А4	4		01.00 05-02	КР6	3	3	3	3	3	3				
А4	5		01.00 07	КР9	2	2	2	2	2	2				
А4	6		01.00 08	КР12	4	4	4	4	4	4				

Нач.отд.	Царбак	<i>[Signature]</i>
Гл.констр.отд.	Цибаров	<i>[Signature]</i>
Н.контр.	Аксенова	<i>[Signature]</i>
Нач.сект.	Бродский	<i>[Signature]</i>
Вед.инж.	Агеенко	<i>[Signature]</i>
Инженер	Бобович	<i>[Signature]</i>

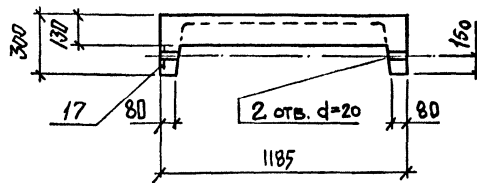
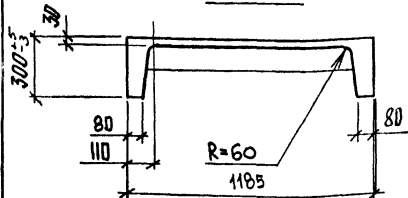
1.432.1-20.2-16.00 00		
ПАНЕЛЬ СТЕНОВАЯ ПЕРЕМЫЧКА ПОЛКАРНИЗНАЯ ПС120.12 (ПС120.12-2АУТ-6 ... ... ПС120.12-2АУТ-6)		
Стадия	Лист	Листов
Р	1	2
ГОССТРОЙ СССР ЛЕНИНГРАДСКИЙ ПРОМСТРОЙПРОЕКТ		

Формат	Зона	Поз.	Обозначение	Наименование	Кол. на исполн. 1.432.1-20.2-16.00 00-							Примечание		
					—	01	02	03	04	05				
А4	17		1.432.1-20.3-10.00 02	ИЗДЕЛИЕ ЗАКЛАДНОЕ МНВ	5	5	5	5	5	5				
А1	12		13.00 01	МН5	2	2	2	2	2	2				
А1	13		10.00 01	МН2	2	2	2	2	2	2				
А1	14		13.00 02	МН6	3	3	3	3	3	3				
А4	15		01.00 09	МН1	2	2	2	2	2	2				
				<u>ДЕТАЛИ</u>										
Б1	16			Ф18АГУ ГОСТ 10884-81 P=11970	4									23,94кг
				Ф18АГV ГОСТ 10884-81 P=11970		4								23,94кг
				Ф5ВрII ГОСТ 7348-81 P=11970			40							1,89кг
				Канат 15 ГОСТ 13840-68 P=11970				6						13,55кг
				Ф20АIII В ГОСТ 5781-82 P=11970					4					29,57кг
				Ф20АIV ГОСТ 5781-82 P=11970						4				29,57кг
				<u>МАТЕРИАЛЫ</u>										
				БЕТОН КЛАССА В35	1,22	1,22	1,22	1,22	1,22	1,22				м <sup>3</sup>



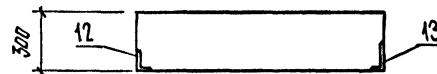
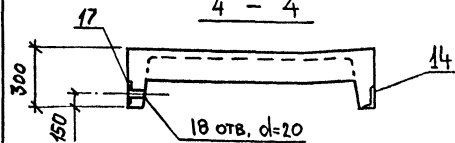
2 - 2

3 - 3



4 - 4

5 - 5



Обозначение	Марка	Кмс.
1.432.1-20.2-16.00 00	ПС120.12-2АУТ-6	1
-01	ПС120.12-2АУТ-6	1
-02	ПС120.12-2ВрИТ-6	5
-03	ПС120.12-2К7Т-6	6
-04	ПС120.12-2АШВТ-6	1
-05	ПС120.12-2АУТ-6	1

1.\*Привязка закладного изделия поз.10 к торцу панели (Р) зависит от размеров элементов каркаса здания, к которым крепится панель, и назначается в каждом конкретном случае отдельно. При этом минимальное значение  $R=150$  мм, максимальное  $R=850$  мм

2.Рисунки 1,5,6 см. докум. 00.00.00 А2 СБ

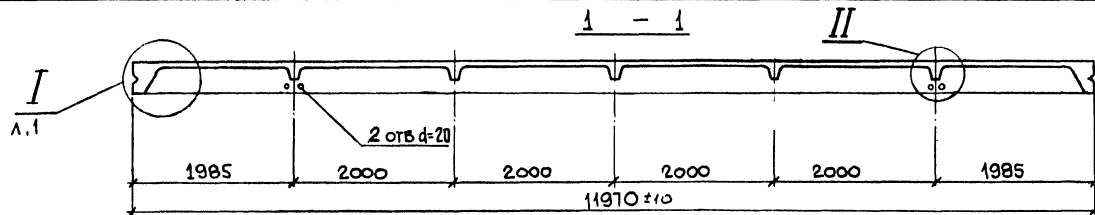
3.ВЕДОМОСТЬ РАСХОДА СТАМ. СМ. ЛИСТ 2

		1.432.1-20.2-16.00 00 СБ			
		ПАНЕЛЬ СТЕНОВАЯ ПЕРЕМЫЧКА ПОДКАРНИЗНАЯ ПС120.12-2 (ПС120.12-2АУТ-6... .. ПС120.12-2АШВТ-6) СБОРОЧНЫЙ ЧЕГТЕЖ(ОПАЛУШКА)	Стадия	Масса	Масштаб
Нач. отд.	Царбах		Р	3,0т	—
Гл. констр. отд.	Цибаров		Лист 1	Листов 2	
Н. контр.	Аксенова		ГОССТРОЙ СССР		
Нач. сект.	Бродский		ЛЕНИНГРАДСКИЙ		
Вед. инж.	Агвенко		ПРОМСТРОЙПРОЕКТ		
Инженер	Бобович				

КОПИРОВАЛ

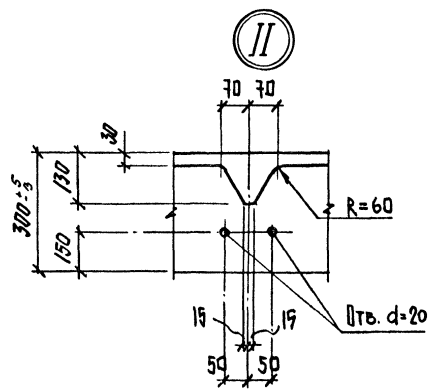
23247-02 82

ФОРМАТ



ВЕДОМОСТЬ РАСХОДА СТАЛИ НА ЭЛЕМЕНТ, КГ

МАРКА ЭЛЕМЕНТА	ИЗДЕЛИЯ АРМАТУРНЫЕ										Всего	АТ-У	
	АРМАТУРА КЛАССА											ГОСТ 10884-81	
	ВР-I					А-III						φ18	
	ГОСТ 6127-80					ГОСТ 5781-82							
φ3	φ4	φ5	Итого	φ6	φ8	φ10	φ14	Итого					
ПС 120.12-2 АТ-УТ-6	3,66	18,50	15,34	37,5	8,84	3,44	0,40	2,44	15,1	52,6	95,76		
ПС 120.12-2 АТ-УТ-6	3,66	18,50	15,34	37,5	8,84	3,44	0,40	2,44	15,1	52,6			
ПС 120.12-2 ВР-IIТ-6	3,66	18,50	15,34	37,5	8,84	3,44	0,40	2,44	15,1	52,6			
ПС 120.12-2 К7Т-6	3,66	18,50	15,34	37,5	8,84	3,44	0,40	2,44	15,1	52,6			
ПС 120.12-2 АIII-ВТ-6	3,66	18,50	15,34	37,5	8,84	3,44	0,40	2,44	15,1	52,6			
ПС 120.12-2 АIIТ-6	3,66	18,50	15,34	37,5	8,84	3,44	0,40	2,44	15,1	52,6			



ВЕДОМОСТЬ РАСХОДА СТАЛИ НА ЭЛЕМЕНТ, КГ (ПРОДОЛЖЕНИЕ)

МАРКА ЭЛЕМЕНТА	НАПРЯГАЕМАЯ АРМАТУРА КЛАССА					ИЗДЕЛИЯ ЗАКЛАДНЫЕ										Объемы РАСХОД	
	АТ-У	ВР-II	К-7	А-III		АРМАТУРА КЛАССА											Всего
				φ20	φ20	ПРОКАТ МАРКИ					Итого	Всего					
						ГОСТ 10884-81	ГОСТ 6727-80	ГОСТ 13840-68	ГОСТ 5781-82				ГОСТ 5781-82	ГОСТ 3262-75	ГОСТ 8509-86		
φ18	φ5	φ15			φ6	φ10	Итого	Труба 20x2,8	L 75x8	L160x100x3	L110x70x8	-б: 6					
ПС 120.12-2 АТ-УТ-6						95,76	0,9	3,4	4,3	1,7	2,7	2,6	8,5	6,7	22,2	26,5	174,9
ПС 120.12-2 АТ-УТ-6	95,76					95,76	0,9	3,4	4,3	1,7	2,7	2,6	8,5	6,7	22,2	26,5	174,9
ПС 120.12-2 ВР-IIТ-6		15,6				15,60	0,9	3,4	4,3	1,7	2,7	2,6	8,5	6,7	22,2	26,5	154,7
ПС 120.12-2 К7Т-6			81,30			81,30	0,9	3,4	4,3	1,7	2,7	2,6	8,5	6,7	22,2	26,5	160,4
ПС 120.12-2 АIII-ВТ-6				118,28		118,28	0,9	3,4	4,3	1,7	2,7	2,6	8,5	6,7	22,2	26,5	197,4
ПС 120.12-2 АIIТ-6					118,28	118,28	0,9	3,4	4,3	1,7	2,7	2,6	8,5	6,7	22,2	26,5	197,4

1,432.1 - 20.2 - 16.00 00 СБ ЛИСТ 2

ИТВ № ПОДЛ ПРОВОДИТЬ И ДАТА СЗММ ИИИВ №



Инв. № подл.	Подпись и дата	Взам. инв. №

Формат	Зона	Поз.	Обозначение	Наименование	Кол. на исполн. 1.432.1-20.2-17.00 00-							Примечание		
					-	01	02	03	04	05				
				<u>ДОКУМЕНТАЦИЯ</u>										
A3			1.432.1-20.2-00.00 00 ТТ	ТЕХНИЧЕСКИЕ ТРЕБОВАНИЯ	x	x	x	x	x	x				
A3			17.0000 СБ	СБОРОЧНЫЙ ЧЕРТЕЖ (ОПАЛУШКА)	x	x	x	x	x	x				
A3			00.00 00 А2 СБ	СБОРОЧНЫЙ ЧЕРТЕЖ (АРМИРОВАНИЕ)	x	x	x	x	x	x				
				<u>СБОРОЧНЫЕ ЕДИНИЦЫ</u>										
A3	1		1.432.1-20.3-01.00 01-01	СЕТКА АРМАТУРНАЯ С2	1	1	1	1	1	1				
A4	7		01.00 02	С4	4	4	4	4	4	4				
A4	8		01.00 04	С6	4	4	4	4	4	4				
A4	9		01.00 03	С5	4	4	4	4	4	4				
A4	10		14.00 01	С7	3	3	3	3	3	3				
				<u>КАРКАСЫ ПЛОСКИЕ</u>										
A3	2		1.432.1-20.3-01.00 05-01	КР2	2	2	2	2	2	2				
	3		01.00 06-01	КР4	2	2	2	2	2	2				
	4		01.00 05-03	КР7	3	3	3	3	3	3				
	5		01.00 07-01	КР10	2	2	2	2	2	2				
A4	6		01.00 08	КР12	4	4	4	4	4	4				

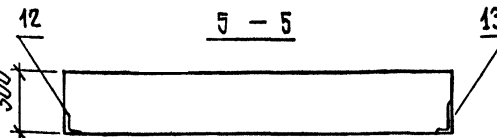
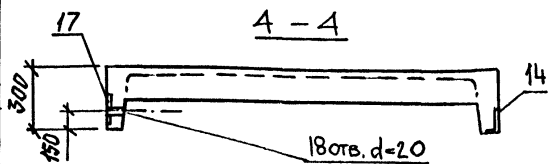
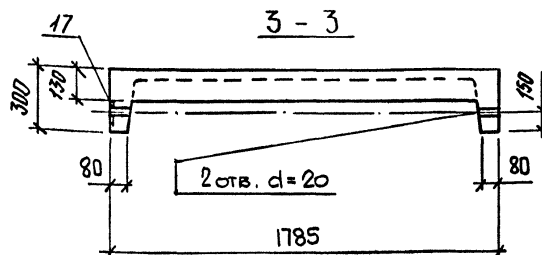
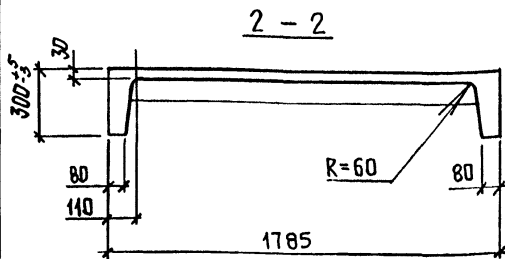
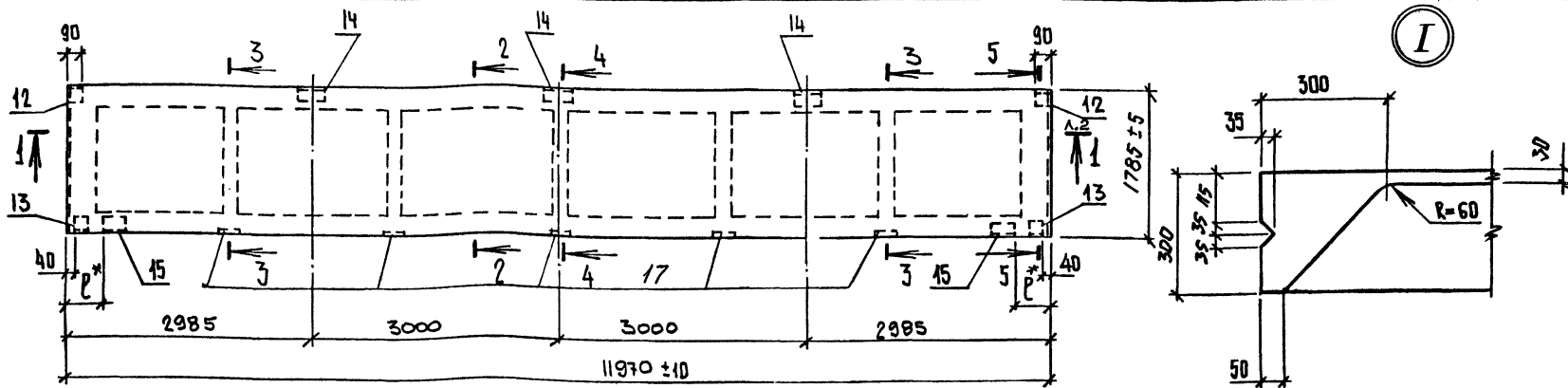
Нач. отд.	Царбак	
Гл. констр. отд.	Цибаров	
И. контр.	Аксенова	
Нач. сект.	Бродский	
Вед. инж.	Агеенко	
Инженер	Бобович	

1.432.1-20.2-17.00 00

ПАНЕЛЬ СТЕНОВАЯ ПЕРЕМЫЧКА  
ПОДКАРНИЗНАЯ ПС 120.18  
(ПС 120.18-2АУТ-6...  
... ПС 120.18-2АУТ-6)

Стадия	Лист	Листов
Р	1	2
ГОССТРОЙ СССР ЛЕНИНГРАДСКИЙ ПРОМСТРОЙПРОЕКТ		

Формат	Зона	Поз.	Обозначение	Наименование	Кол. на исполн. 1.432.1-20.2-17.00 00 -										Примечание	
					-	01	02	03	04	05						
А4		17	1.432.1-20.3-10.0002	ИЗДАНИЕ ЗАКЛАДНОЕ ИВ8	5	5	5	5	5	5						
А4		12	13.00 01	МН5	2	2	2	2	2	2						
А4		13	10.00 01	МН2	2	2	2	2	2	2						
А4		14	13.00 02	МН6	3	3	3	3	3	3						
А4		17	01.00 09	МН1	2	2	2	2	2	2						
				<u>ДЕТАЛИ</u>												
Б1		16		Ф10Аγ $\bar{V}$ ГОСТ 10884-81 $\rho=11970$	4											23,94кг
				Ф10Аγ $\bar{V}$ ГОСТ 10884-81 $\rho=11940$		4										23,94кг
				Ф5В $\rho$ II ГОСТ 7348-81 $\rho=11940$			40									1,72 кг
				КАНАТ 15 ГОСТ 13840-68* $\rho=11940$				6								13,55кг
				Ф20АII $\bar{B}$ ГОСТ 5781-82 $\rho=11940$					4							29,57кг
				Ф20АII $\bar{Y}$ ГОСТ 5781-82 $\rho=11940$						4						29,57кг
				<u>МАТЕРИАЛЫ</u>												
				БЕТОН КЛАССА В35	1,49	1,49	1,49	1,49	1,49	1,49						м <sup>3</sup>



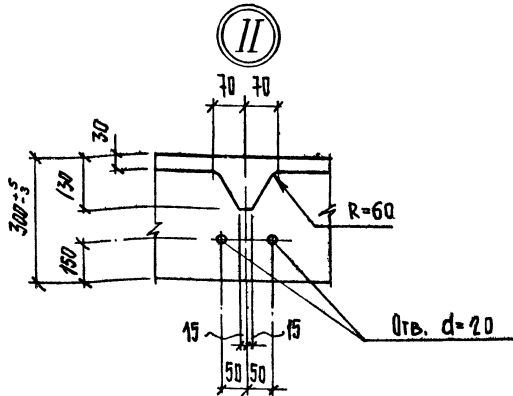
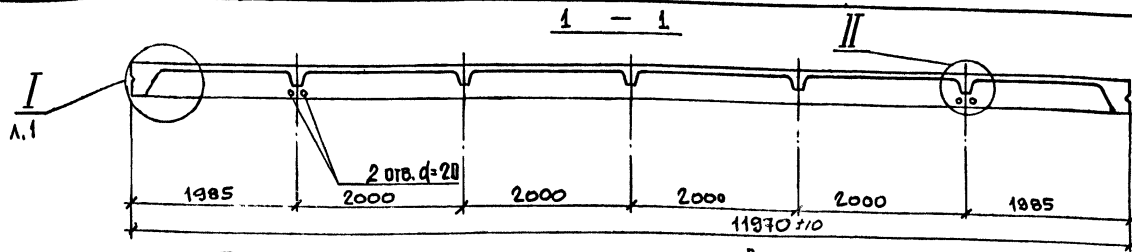
Обозначение	Марка	Рис
1.432.1-20.2-17.00.00	ПС 120.18-2АγУТ-6	1
-01	ПС 120.18-2АγУТ-6	1
-02	ПС 120.18-2ВрΠТ-6	5
-03	ПС 120.18-2КγТ-6	6
-04	ПС 120.18-2АШγТ-6	1
-09	ПС 120.18-2АγУТ-6	1

1. Привязка закладного изделия по 3.10 к торцу панели (р) зависит от размеров элементов каркаса здания, к которым крепится панель, и назначается в каждом конкретном случае отдельно. При этом минимальное значение  $R=150\text{мм}$ , максимальное  $R=850\text{мм}$ .
2. Рисунки 1, 5, 6 см. док. 00.00.00 А2 СБ
3. Ведомость расхода стали см. лист 2

		1.432.1-20.3-17.00.00 СБ		
		Панель	Масса	Масштаб
		ПАНЕЛЬ СТЕНОВАЯ ПЕРЕМЫЧКА ПОДКАРНИЗНАЯ ПС.120.18-2 (ПС120.18-2АγУТ-6... .. ПС 120.18-2АγУТ-6)	Р	3,7т
		СБОРОЧНЫЙ ЧЕРТЕЖ (ОПЛУЗКА)	Лист 1	Листов 2
		ГОССТРОЙ СССР ЛЕНИНГРАДСКИЙ ПРОМСТРОЙПРОЕКТ		

Нач. отд.	Царбак	2.5.76
Гл. констр. отд.	Цибаров	
Н. контр.	Аксенова	
Нач. свкт.	Бродский	
Вед. инж.	Агаенко	
Инженер	Бобович	

Имя, № подл. Подпись и дата ВЗЛМ 11/18



ВЕДОМОСТЬ РАСХОДА СТАЛИ НА ЭЛЕМЕНТ, КГ

МАРКА ЭЛЕМЕНТА	ИЗДЕЛИЯ АРМАТУРНЫЕ											Всего	ГОСТ 10884-81
	АРМАТУРА КЛАССА												
	Вр-I					А-III					ГОСТ 10884-81		
	ГОСТ 6727-80					ГОСТ 5781-82							
φ3	φ4	φ5		Итого	φ6	φ8	φ10	φ14	Итого	φ18			
ПС 120.18-2АтVТ-6	5,49	21,80	16,80		44,1	8,84	5,40	0,40	2,44	17,1	6,1		
ПС 120.18-2АтVIТ-6	5,49	21,80	16,80		44,1	8,84	5,40	0,40	2,44	17,1	6,1,2		
ПС 120.18-2ВрIIТ-6	5,49	21,80	16,80		44,1	8,84	5,40	0,40	2,44	17,1	6,1,2		
ПС 120.18-2К7Т-6	5,49	21,80	16,80		44,1	8,84	5,40	0,40	2,44	17,1	6,1,2		
ПС 120.18-2АШVТ-6	5,49	21,80	16,80		44,1	8,84	5,40	0,40	2,44	17,1	6,1,2		
ПС 120.18-2АIVТ-6	5,49	21,80	16,80		44,1	8,84	5,40	0,40	2,44	17,1	6,1,2		

ВЕДОМОСТЬ РАСХОДА СТАЛИ НА ЭЛЕМЕНТ, КГ (ПРОДОЛЖЕНИЕ)

МАРКА ЭЛЕМЕНТА	НАПРЯГАЕМАЯ АРМАТУРА КЛАССА						ВСЕГО	ИЗДЕЛИЯ ЗАКЛАДНЫЕ								ВСЕГО	Общий РАСХОД			
	АРМАТУРА КЛАССА							ПРОКАТ МАРКИ												
	А-III		Вр-I		К-7			А-Шв		А-IV		А-III		ВСтЗпс 6				ВСтЗпс 6-1		Итого
	ГОСТ 10884-81		ГОСТ 6727-80		ГОСТ 13840-68*			ГОСТ 5781-82				ГОСТ 5781-82		ГОСТ 3262-75				ГОСТ 18509-86		
φ18		φ9		φ15		φ20	φ20	φ6	φ10	Итого	Труба 20*2,8	Л 75*8	Л 160*100*9	Л 110*70*8	-δ=6					
ПС 120.18-2АтVТ-6							95,76	0,9	3,4	4,3	1,7	2,7	2,6	8,5	6,7	22,2	26,5	183,5		
ПС 120.18-2АтVIТ-6	95,76						95,76	0,9	3,4	4,3	1,7	2,7	2,6	8,5	6,7	22,2	26,5	183,5		
ПС 120.18-2ВрIIТ-6		75,6					75,60	0,9	3,4	4,3	1,7	2,7	2,6	8,5	6,7	22,2	26,5	163,3		
ПС 120.18-2К7Т-6				81,30			81,30	0,9	3,4	4,3	1,7	2,7	2,6	8,5	6,7	22,2	26,5	163,0		
ПС 120.18-2АШVТ-6					118,28		118,28	0,9	3,4	4,3	1,7	2,7	2,6	8,5	6,7	22,2	26,5	206,0		
ПС 120.18-2АIVТ-6						118,28	118,28	0,9	3,4	4,3	1,7	2,7	2,6	8,5	6,7	22,2	26,5	206,0		

1.432.1-20.2-17.00 00 СБ

ИМБ № ПОДЛ. ПОДАТЬ И ДАТА. БЗАН № ИМБ №

Формат	Зона.	Поз.	Обозначение	Наименование	Кол. на исполн. 1.432.1-20.2-18.00 00-										Примечание			
					-	01	02	03	04	05								
				<u>ДОКУМЕНТАЦИЯ</u>														
А3			1.432.1-20.2-00.00 00 ТТ	ТЕХНИЧЕСКИЕ ТРЕБОВАНИЯ	х	х	х	х	х	х								
А3			18.00 00 СБ	СБОРОЧНЫЙ ЧЕРТЕЖ (ОПАЛУБКА)	х	х	х	х	х	х								
А3			00.00 00 А2 СБ	СБОРОЧНЫЙ ЧЕРТЕЖ (АРМИРОВАНИЕ)	х	х	х	х	х	х								
				<u>СБОРОЧНЫЕ ЕДИНИЦЫ</u>														
				СЕТКИ АРМАТУРНЫЕ														
А4	1		1.432.1-20.3-01.00 01-02	С3	1	1	1	1	1	1								
А4	7		01.00 02	С4	4	4	4	4	4	4								
А4	8		01.00 04	С6	4	4	4	4	4	4								
А4	9		01.00 03	С5	4	4	4	4	4	4								
А4	10		14.00 01	С7	3	3	3	3	3	3								
				<u>КАРКАСЫ ПЛОСКИЕ</u>														
А4	2		1.432.1-20.3-01.00 05-01	КР2	2	2	2	2	2	2								
А4	3		01.00 06-02	КР5	2	2	2	2	2	2								
А4	4		01.00 05-04	КР8	3	3	3	3	3	3								
А4	5		01.00 07-02	КР11	2	2	2	2	2	2								

18.00 00

Нач.отд.	Царбак	<i>Царбак</i>
Гл.констр.отд.	Цибаров	<i>Цибаров</i>
Н.контр.	Аксенова	<i>Аксенова</i>
Нач.сект.	Бродский	<i>Бродский</i>
Вед.инж.	Агевко	<i>Агевко</i>
Инженер	Бобович	<i>Бобович</i>

ПАНЕЛЬ СТЕНОВАЯ ПЕРЕМЫЧКА  
ПОДКАРНИЗНАЯ ПС120.24  
(ПС120.24-2А+УТ-6...  
...ПС120.24-2А1УТ-6)

Стадия	Лист	Листов
Р	1	2

ГОССТРОЙ СССР  
ЛЕНИНГРАДСКИЙ  
ПРОМСТРОЙПРОЕКТ

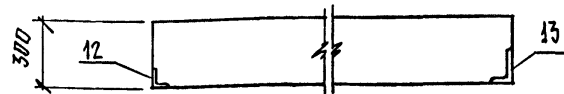
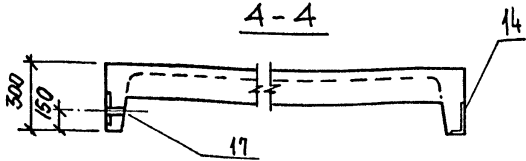
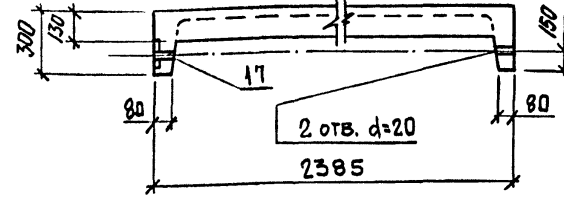
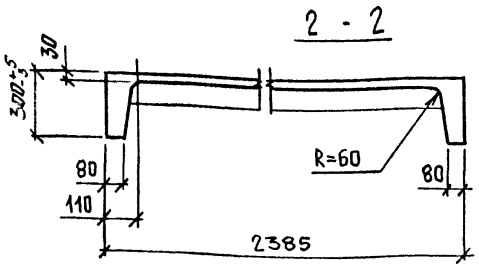
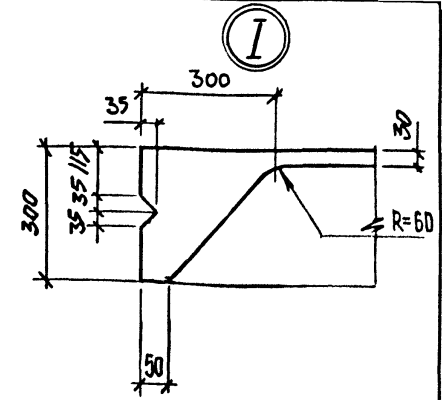
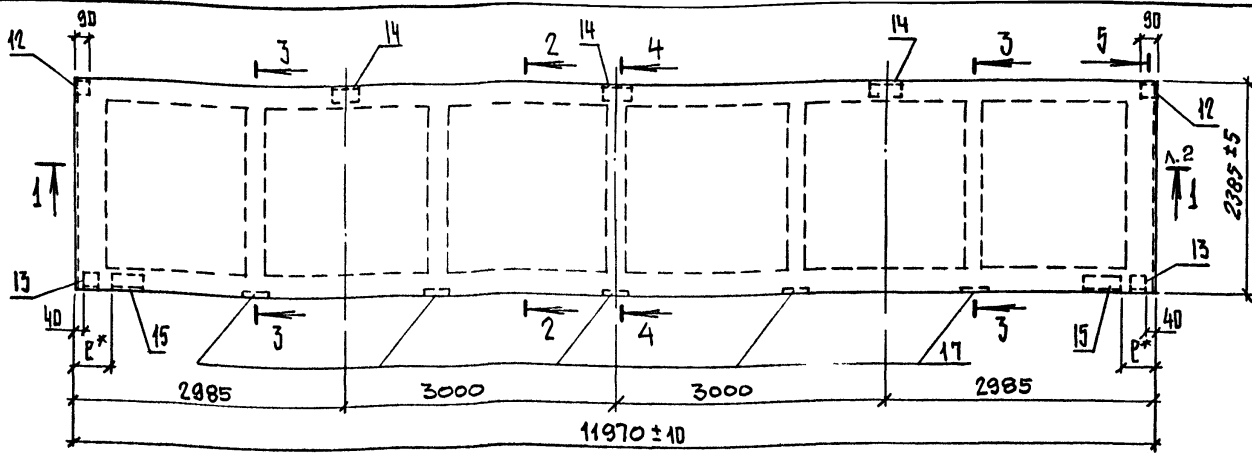
Инв. № подл.	Подпись и дата	Взам. инв. №

Формат	Зона	Поз.	Обозначение	Наименование	Кол. на исполн. 1.432.1-20.2-18.00.00-										Примечание	
					-	01	02	03	04	05						
А1		6	1.432.1-20.3-01.00.08	КАРКАС ПЛОСКИЙ КР12	4	4	4	4	4	4						
А4		17	10.00.02	ИЗДЕЛИЕ ЗАКЛАДНОЕ МН8	5	5	5	5	5	5						
А1		12	13.00.01	МН5	2	2	2	2	2	2						
А1		13	10.00.01	МН2	2	2	2	2	2	2						
А1		14	13.00.02	МН6	3	3	3	3	3	3						
А4		15	01.00.03	МН1	2	2	2	2	2	2						
				<u>ДЕТАЛИ</u>												
Б1		16		Ф18 АТ V ГОСТ 10884-81 P=11970	4											23,94 кг
				Ф18 АТ VI ГОСТ 10884-81 P=11970		4										23,94 кг
				Ф5ВФ II ГОСТ 7348-81 P=11970			40									1,72 кг
				КАНАТ 15 ГОСТ 13840-68 P=11970				6								13,55 кг
				Ф20 А III В ГОСТ 5781-82 P=11970					4							19,57 кг
				Ф20 А IV ГОСТ 5781-82 P=11970						4						29,57 кг
				<u>МАТЕРИАЛЫ</u>												
				БЕТОН КЛАССА В35	1,79	1,79	1,79	1,79	1,79	1,79						м <sup>3</sup>

1.432.1-20.2-18.00.00

Лист

2



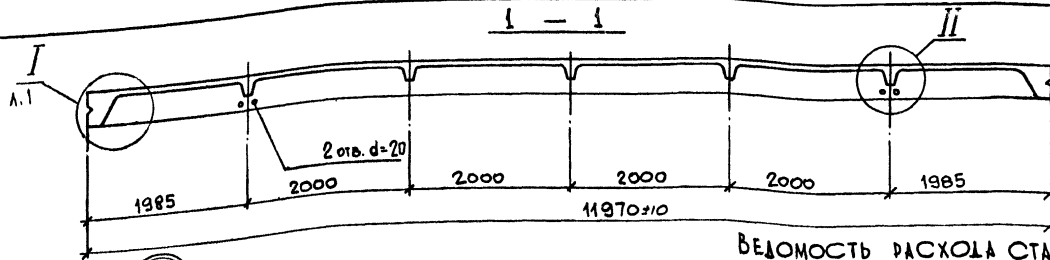
ОБОЗНАЧЕНИЕ	МАРКА	КПС
1.432.1-20.2-18.00 00	ПС120.24-2АГҮТ-6	1
-01	ПС120.24-2АГҮТ-6	1
-02	ПС120.24-2БРҮТ-6	5
-03	ПС120.24-2КҮТ-6	6
-04	ПС120.24-2АҮТ-6	1
-05	ПС120.24-2АҮТ-6	1

- \* Привязка закладного изделия поз.10 к торцу панели (Р) зависит от размеров элементов каркаса здания, к которым крепится панель, и назначается в каждом конкретном случае отдельно. При этом минимальное значение  $R=150$  мм, максимальное  $R=850$  мм.
- Рисунки 1,5,6 см. док. 00.00.00 А2 СБ
- Ведомость расхода стали см. лист 2

1.432.1-20.2-18.00 00 СБ			Стадия	Масса	Масштаб
ПАНЕЛЬ СТЕНОВАЯ ПЕРЕМЫЧКА ПОДКАРНИЗНАЯ ПС120.24-2 (ПС120.24-2АГҮТ-6... ... ПС120.24-2АҮТ-6)			Р	4,5т	—
СБОРОЧНЫЙ ЧЕРТЕЖ (ОПАЛУШКА)			Лист 1	Листов 2	
ГОССТРОЙ СССР ЛЕНИНГРАДСКИЙ ПРОМСТРОЙПРОЕКТ					

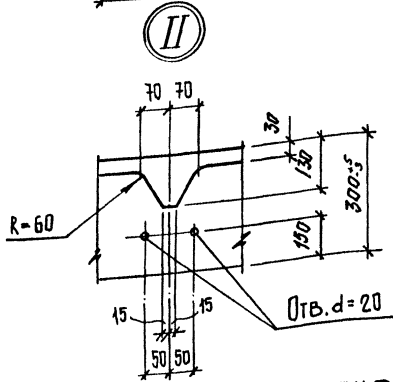
Нач. отд.	Царбак	3
Гл. констр. отд.	Цибаров	2
Н. контр.	Аксенова	1
Нач. сект.	Бродский	1
Вед. инж.	Агвенко	1
Инженер	Бобович	1

Лист № подл. Подпись и дата. Взам инв. №



ВЕДОМОСТЬ РАСХОДА СТАЛИ НА ЭЛЕМЕНТ, КГ

МАРКА ЭЛЕМЕНТА	ИЗДЕЛИЯ АРМАТУРНЫЕ										всего	АТ	
	АРМАТУРА КЛАССА											ГОСТ 10884-81	ГОСТ 10884-81
	Вр-I					А-III							
	ГОСТ 6727-80					ГОСТ 5781-82							
φ3	φ4	φ5	φ10	Итого	φ6	φ8	φ10	φ14	Итого	φ18			
ПС 120.24-2АтУТ-6	7,32	25,10	18,50		50,9	8,84	7,24	0,40	2,44	18,9	69,8	99,76	
ПС 120.24-2АтVIT-6	7,32	25,10	18,50		50,9	8,84	7,24	0,40	2,44	18,9	69,8		
ПС 120.24-2ВрIIT-6	7,32	25,10	18,50		50,9	8,84	7,24	0,40	2,44	18,9	69,8		
ПС 120.24-2К7Т-6	7,32	25,10	18,50		50,9	8,84	7,24	0,40	2,44	18,9	69,8		
ПС 120.24-2АIIIБТ-6	7,32	25,10	18,50		50,9	8,84	7,24	0,40	2,44	18,9	69,8		
ПС 120.24-2AIVT-6	7,32	25,10	18,50		50,9	8,84	7,24	0,40	2,44	18,9	69,8		



ВЕДОМОСТЬ РАСХОДА СТАЛИ НА ЭЛЕМЕНТ, КГ (ПРОДОЛЖЕНИЕ)

МАРКА ЭЛЕМЕНТА	НАПРЯГАЕМАЯ АРМАТУРА КЛАССА					ВСЕГО	ИЗДЕЛИЯ ЗАКАДНЫЕ										всего	Общий РАСХОД	
	АРМАТУРА КЛАССА						ПРОКАТ МАРКИ												
	АТ-VI		Вр-II		К-7		А-IIIБ		А-IV		А-III		ВСт3пс6		ВСт3пс6-1				Итого
	ГОСТ 10884-81		ГОСТ 6727-80		ГОСТ 13840-68		ГОСТ 5781-82		ГОСТ 5781-82		ГОСТ 3262-75		ГОСТ 8509-86		ГОСТ 8510-86				
φ18		φ5		φ15	φ20	φ20	φ6	φ10	Итого	Труба 20x2,8	L 75x8	L160x10x9	L110x10x8	-8.6					
ПС 120.24-2АтУТ-6						99,76	0,9	3,4	4,3	1,7	2,7	2,6	8,5	6,7	22,2	26,5	192,1		
ПС 120.24-2АтVIT-6	99,76					99,76	0,9	3,4	4,3	1,7	2,7	2,6	8,5	6,7	22,2	26,5	192,1		
ПС 120.24-2ВрIIT-6			75,6			75,6	0,9	3,4	4,3	1,7	2,7	2,6	8,5	6,7	22,2	26,5	171,9		
ПС 120.24-2К7Т-6					81,30	81,30	0,9	3,4	4,3	1,7	2,7	2,6	8,5	6,7	22,2	26,5	177,6		
ПС 120.24-2АIIIБТ-6					118,28	118,28	0,9	3,4	4,3	1,7	2,7	2,6	8,5	6,7	22,2	26,5	214,6		
ПС 120.24-2AIVT-6					118,28	118,28	0,9	3,4	4,3	1,7	2,7	2,6	8,5	6,7	22,2	26,5	214,6		

1,432.1-20.2-18,00 00 СБ



Инв. №: подл. Подпись и дата Взам. инв. №

Формат	Зона	Поз.	Обозначение	Наименование	Кол. на исполн. 1.432.1-20.2-19.0000-							Примечание		
					-	01	02	03	04	05				
				<u>ДОКУМЕНТАЦИЯ</u>										
А3			1.432.1-20.2-00.00 00 ТТ	ТЕХНИЧЕСКИЕ ТРЕБОВАНИЯ	х	х	х	х	х	х				
А3			19.00 00 СБ	СБОРОЧНЫЙ ЧЕРТЕЖ (ОПАЛУБКА)	х	х	х	х	х	х				
А3			00.00 00 А1 СБ	СБОРОЧНЫЙ ЧЕРТЕЖ (АРМИРОВАНИЕ)	х	х	х	х	х	х				
				<u>СБОРОЧНЫЕ ЕДИНИЦЫ</u>										
				<u>СЕТКИ АРМАТУРНЫЕ</u>										
А1	1		1.432.1-20.3-19.00 01	С8	1	1	1	1	1	1				
А1	7		01.00 02	С4	4	4	4	4	4	4				
А1	8		01.00 04	С6	4	4	4	4	4	4				
А1	9		01.00 03	С5	4	4	4	4	4	4				
				<u>КАРКАСЫ ПЛОСКИЕ</u>										
А1	2		1.432.1-20.3-01.00 05	КР1	2	2	2	2	2	2				
А1	3		01.00 06-02	КР5	2	2	2	2	2	2				
А1	4		01.00 05-04	КР8	3	3	3	3	3	3				
А1	5		01.00 07-02	КРМ	2	2	2	2	2	2				
А1	6		01.00 08	КР12	4	4	4	4	4	4				

1.432.1-20.2-19.00 00

Нач.отд.	Царбак	<i>[Подпись]</i>
Гл.констр.отд.	Цибаров	<i>[Подпись]</i>
Н.контр.	Аксенова	<i>[Подпись]</i>
Нач.сект.	Бродский	<i>[Подпись]</i>
Вед.инж.	Агеенко	<i>[Подпись]</i>
Инженер	Бобович	<i>[Подпись]</i>

ПАНЕЛЬ СТЕНОВАЯ РИДОВАЯ С  
ДВЕРНЫМ ПРОЁМОМ  
ПС 120.24  
(ПС120.24-1А-УГ-7... ПС120.24-1А-УГ-7)

Стадия	Лист	Листов
Р	1	2
ГОССТРОЙ СССР ЛЕНИНГРАДСКИЙ ПРОМСТРОЙПРОЕКТ		

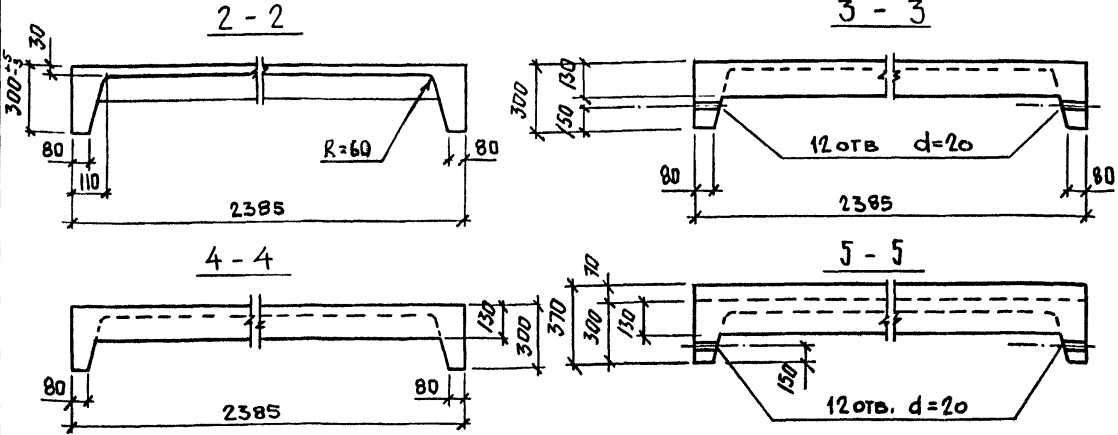
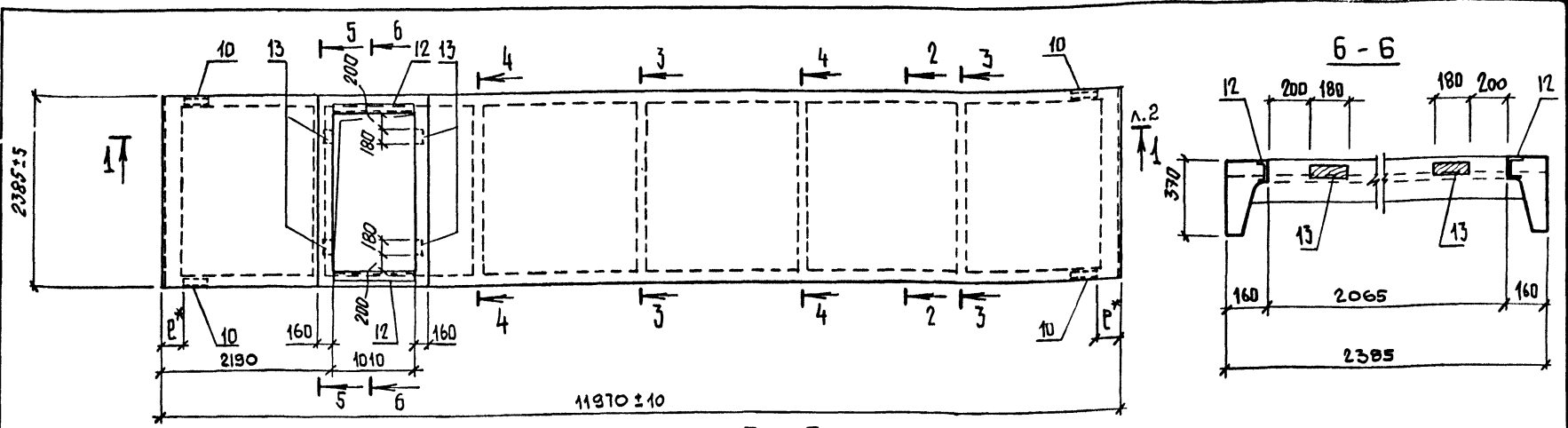
Инв. № подл.	Подпись и дата	Взам. инв. №

Формат	Зона	Поз.	Обозначение	Наименование	Кол. на исполн. 1.432.1-20.2-19.00 00 -										Примечание	
					-	01	02	03	04	05						
				КАРКАСЫ ПРОСТРАНСТВЕННЫЕ												
АУ		11	1.432.1-20.3-19.00 00	КП1	2	2	2	2	2	2						
АУ		12	19.02 00	КП2	2	2	2	2	2	2						
АУ		10	01.00 09	ИЗДЕЛИЕ ЗАКЛАДНОЕ МН1	4	4	4	4	4	4						
				<u>ДЕТАЛИ</u>												
БУ		16		Ф14А <sub>т</sub> V ГОСТ10884-81 R=11970	4											14,48 кг
				Ф12А <sub>т</sub> V ГОСТ10884-81 R=11970		4										10,63 кг
				Ф5В <sub>т</sub> II ГОСТ1348-81 R=11970			24									1,89 кг
				КАНАТ 12 ГОСТ13840-68* R=11970				4								8,67 кг
				Ф16АIII <sub>в</sub> ГОСТ5781-82 R=11970					4							18,91 кг
				Ф16АН ГОСТ5781-82 R=11970						4						18,91 кг
БУ		13		ПРОБКА АНТИСЕПТИРОВАННАЯ												
				50x100x180 ИЗ ДРЕВЕСИНЫ ХВОИ												
				НЫХ ПОРОД II СОРТА	4	4	4	4	4	4						0,45 кг
				<u>МАТЕРИАЛЫ</u>												
				БЕТОН КЛАССА В20						1,80						м <sup>3</sup>
				БЕТОН КЛАССА В25	1,80					1,90						м <sup>3</sup>
				БЕТОН КЛАССА В30		1,80	1,80	1,80								м <sup>3</sup>

1.432.1-20.2-19.00 00

ЛИСТ

2

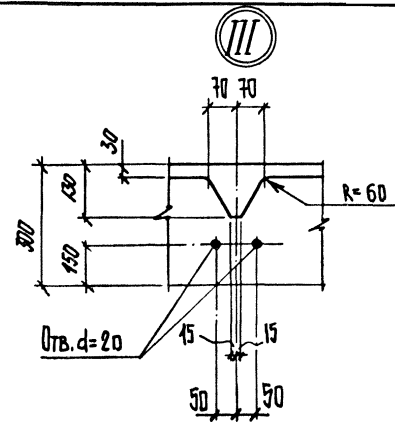
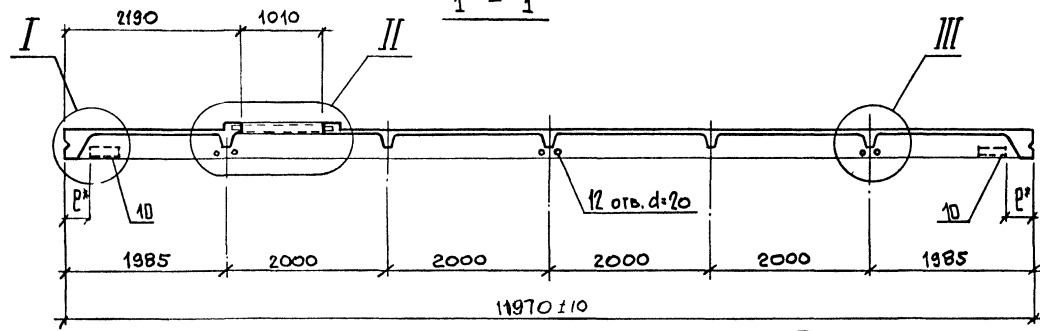


ОБОЗНАЧЕНИЕ	МАРКА	КИС.
1.432.1-20.2-19.00.00	ПС 120.24-1 АТ УТ-7	1
-01	ПС 120.24-1 АТ ВТ-7	1
-02	ПС 120.24-1 Вр ПТ-7	3
-03	ПС 120.24-1 К7Т-7	1
-04	ПС 120.24-1 А ВТ-7	1
-05	ПС 120.24-1 А ВТ-7	1

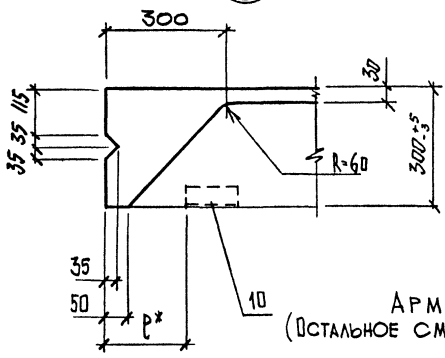
- \*Привязка закладного изделия поз.10 к торцу панелей (с) зависит от размеров элементов каркаса здания, к которым крепится панель, и назначается в каждом конкретном случае отдельно. При этом минимальное расстояние от торца  $E=150$  мм, максимальное  $E=350$  мм.
- Ведомость расхода стали на элемент см. лист 3
- рис. 1, 3 см. докум. 00.00.00 А1 СБ

			1.432.1-20.2-19.00.00 СБ			
			ПАНЕЛЬ СТЕНОВАЯ РЯДОВАЯ С ДВЕРНЫМ ПРОЕМОМ ПС 120.24 (ПС 120.24-1АТ УТ-7... ПС 120.24-1А ВТ-7) СБОРОЧНЫЙ ЧЕРТЕЖ (ОПАСЬКА)	Стадия	Масса	Масштаб
Нач.отд.	Царбак	2	<div style="text-align: right;">         </div>	Р	4,5т	—
Гл.констр.отд.	Цибаров			Лист 1	Листов 3	
Н.контр.	Аксенова			ГОССТРОЙ СССР ЛЕНИНГРАДСКИЙ ПРОМСТРОЙПРОЕКТ		
Нач.сект.	Бродский					
Вед.инж.	Агеев					
Инженер	Бобович					

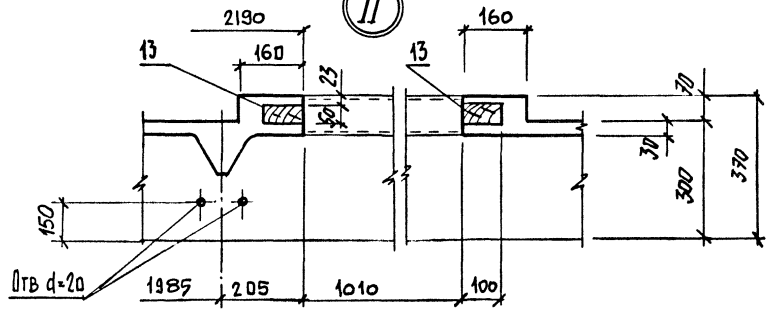
1 - 1



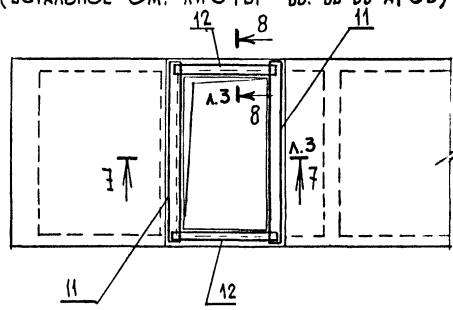
I



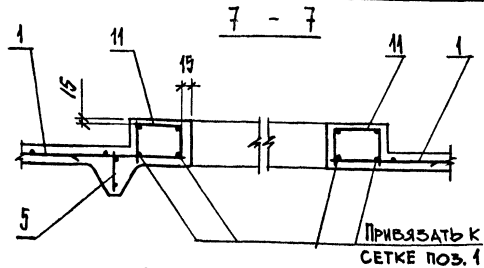
II



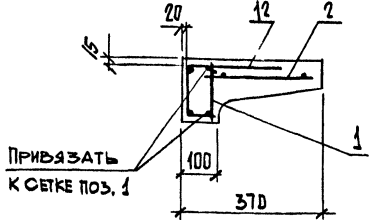
АРМИРОВАНИЕ  
(ОСТАЛЬНОЕ СМ. ЛИСТЫ 00.00.00 А1 СБ)



№ в. № пол. л. Подпись и дата  
БСАМ СПб №



8-8  
(ПРЕДВАРИТЕЛЬНО НАПРЯЖЕННАЯ АРМАТУРА УСЛОВНО НЕ ПОКАЗАНА)



ВЕДОМОСТЬ РАСХОДА СТАЛИ НА ЭЛЕМЕНТ, КГ

МАРКА ЭЛЕМЕНТА	ИЗДЕЛИЯ АРМАТУРНЫЕ										Всего	Ат-VI		
	АРМАТУРА КЛАССА											ГОСТ 10884-81		
	Вр-I					А-III								
	ГОСТ 6727-80					ГОСТ 5781-82								
Ф3	Ф4	Ф5	Итого	Ф6	Ф8	Ф10	Ф14	Итого	Л 10	Ф12				
ПС120.24-1АтVТ-7	8,26	25,10	24,38	57,7	0,42	7,24	0,40	2,44	10,5	18,4	86,6			
ПС120.24-1АтVТ-7	8,26	25,10	24,38	57,7	0,42	7,24	0,40	2,44	10,5	18,4	86,6	42,52		
ПС120.24-1ВрIIТ-7	8,26	25,10	24,38	57,7	0,42	7,24	0,40	2,44	10,5	18,4	86,6			
ПС120.24-1К7Т-7	8,26	25,10	24,38	57,7	0,42	7,24	0,40	2,44	10,5	18,4	86,6			
ПС120.24-1АIIIБТ-7	8,26	25,10	24,38	57,7	0,42	7,24	0,40	2,44	10,5	18,4	86,6			
ПС120.24-1АIVТ-7	8,26	25,10	24,38	57,7	0,42	7,24	0,40	2,44	10,5	18,4	86,6			

ВЕДОМОСТЬ РАСХОДА СТАЛИ НА ЭЛЕМЕНТ, КГ  
(ПРОДОЛЖЕНИЕ)

МАРКА ЭЛЕМЕНТА	НАПРЯГАЕМАЯ АРМАТУРА КЛАССА							ИЗДЕЛИЯ ЗАКЛАДНЫЕ				Всего	ОБЩИЙ РАСХОД			
	Вр-II		К-7		А-IIIБ		А-IV		Ат-V		АРМАТУРА КЛАССА			ПРОКАТ МАРКИ		
	ГОСТ 7348-81		ГОСТ 13840-68*		ГОСТ 5781-82				ГОСТ 10884-81		А-III			ВСЗ ПСБ		
	Ф5	Ф12	Ф16	Ф16	Ф14	Ф10	Итого	ГОСТ 5781-82	ГОСТ 8509-86	L 75 x 8						
ПС120.21-1АтVТ-7								57,92				1,92	5,4	7,3	151,8	
ПС120.24-1АтVIIТ-7								42,52				1,92	5,4	7,3	136,4	
ПС120.24-1ВрIIТ-7	45,36											1,92	5,4	7,3	139,3	
ПС120.21-1К7Т-7			34,68									1,92	5,4	7,3	128,6	
ПС120.24-1АIIIБТ-7					75,64							1,92	5,4	7,3	169,5	
ПС120.24-1АIVТ-7					75,64							1,92	5,4	7,3	169,5	

1.432.1-20.2-19.0000 СБ

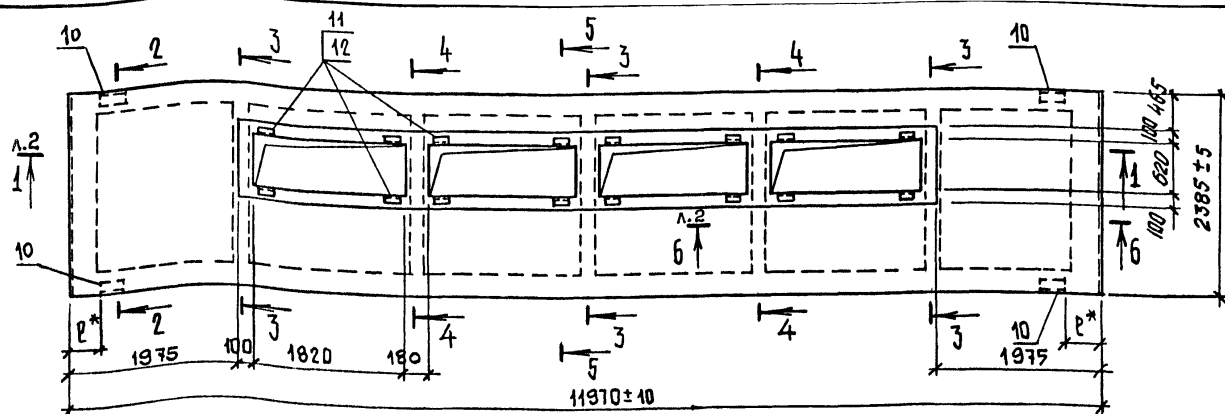
ИНВ № ПОДЪЯ Подпись и дата

Формат	Зона.	Поз.	Обозначение	Наименование	Кол. на исполн. 1.432.1-20.2-20.00 00 -										Примечание			
					-	01	02	03	04	05								
				<u>ДОКУМЕНТАЦИЯ</u>														
A3			1.432.1-20.2-00.00 00 ТТ	ТЕХНИЧЕСКИЕ ТРЕБОВАНИЯ	x	x	x	x	x	x								
A3			20.00 00 СБ	СБОРОЧНЫЙ ЧЕРТЕЖ	x	x	x	x	x	x								
A3			00.00 00 А1 СБ	СБОРОЧНЫЙ ЧЕРТЕЖ (АРМАЖИРОВАНИЕ)	x	x	x	x	x	x								
				<u>СБОРОЧНЫЕ ЕДИНИЦЫ</u>														
				СЕТКИ АРМАТУРНЫЕ														
A4	1		1.432.1-20.3-20.00 01	С11	1	1	1	1	1	1								
A4	7		01.00 02	С4	4	4	4	4	4	4								
A4	8		01.00 04	С6	4	4	4	4	4	4								
A4	9		01.00 03	С5	4	4	4	4	4	4								
				КАРКАСЫ ПЛОСКИЕ														
A4	2		1.432.1-20.3-01.00 05	КР1	2	2	2	2	2	2								
A4	3		01.00 06-02	КР5	2	2	2	2	2	2								
A4	4		01.00 05-04	КР8	3	3	3	3	3	3								
A4	5		01.00 07-02	КР11	2	2	2	2	2	2								
A4	6		01.00 08	КР12	4	4	4	4	4	4								
				1.432.1-20.2-20.00 00														
				Нач.отд.	Царбак													
				Гл.констр.отд.	Цибаров											ПАНЕЛЬ СТЕНОВАЯ РЯДОВАЯ С ОКОННЫМИ ПРОЁМАМИ		
				Н.контр.	Аксенова											Стадия	Лист	Листов
				Нач.сект.	Бродский											Р	1	2
				Вед.инж.	Агеевко											ГОССТРОЙ СССР ЛЕНИНГРАДСКИЙ ПРОМСТРОЙПРОЕКТ		
				Инженер	Бобович											(ПС120.24-1А, УТ-8... ПС120.24-1А УТ-8)		

Инв. № подл.	Подпись и дата	Взам. инв. №

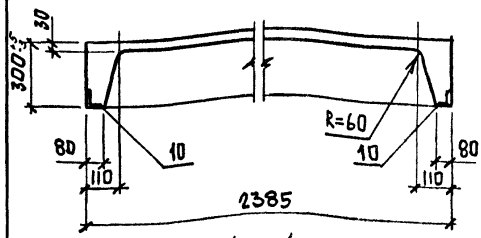
Формат	Зона	Поз.	Обозначение	Наименование	Кол. на исполн. 1.432.1-20.2-20.00 00 -										Примечание	
					-	01	02	03	04	05						
				КАРКАСЫ ПРОСТРАНСТВЕННЫЕ												
АЧ	11		1.432.1-20.3-20.01 00	КПЗ	2	2	2	2	2	2						
АЧ	12			КПЧ	2	2	2	2	2	2						
АЧ	13		20.02 00	КПФ	2	2	2	2	2	2						
АЧ	14		20.03 00	КПГ	3	3	3	3	3	3						
АЧ	10		01.00 09	ИЗДАНИЕ ЗАКЛАДНОЕ МН1	4	4	4	4	4	4						
				<u>ДЕТАЛИ</u>												
БЧ	16			Ф14АГГ ГОСТ 10884-81 P=11970	4											14,48 кг
				Ф12АГГ ГОСТ 10884-81 P=11970		4										10,63 кг
				Ф5ВГГ ГОСТ 7348-81 P=11970			24									1,89 кг
				КАНАТ 12 ГОСТ 13840-68 P=11970				4								8,67 кг
				Ф16АГГ ГОСТ 5781-82 P=11970					4							18,91 кг
				Ф16АГГ ГОСТ 5781-82 P=11970						4						18,91 кг
				<u>МАТЕРИАЛЫ</u>												
				БЕТОН КЛАССА В 20							1,78					м <sup>3</sup>
				БЕТОН КЛАССА В 25	1,78				1,78							м <sup>3</sup>
				БЕТОН КЛАССА В 30		1,78	1,78	1,78								м <sup>3</sup>

1.432.1 - 20.2 - 20.00 00

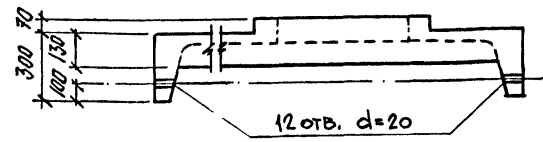


2 - 2

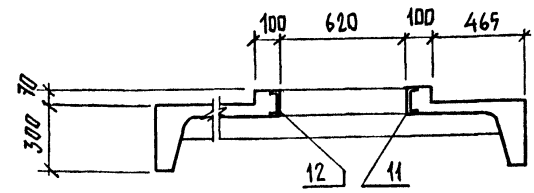
3 - 3



4 - 4



5 - 5



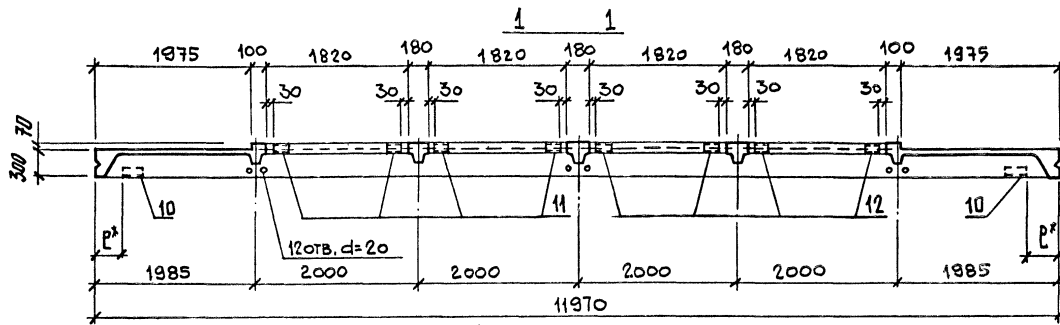
ОБОЗНАЧЕНИЕ	МАРКА	КОЛ.
1.432.1 - 20.2 - 20.00 00	ПС 120.24 - 1АТ-УТ - 8	1
-01	ПС 120.24 - 1АТ-УТ - 8	1
-02	ПС 120.24 - 1В-УТ - 8	3
-03	ПС 120.24 - 1К7Т - 8	1
-04	ПС 120.24 - 1А-УТ - 8	1
-05	ПС 120.24 - 1А-УТ - 8	1

- \* ПРИВЯЗКА ЗАКЛАДНОГО ИЗДЕЛИЯ ПОЗ.10 К ТОРЦУ ПАНЕЛИ (Р) ЗАВИСИТ ОТ РАЗМЕРОВ ЭЛЕМЕНТОВ КАРКАСА ЗДАНИЯ, К КОТОРЫМ КРЕПИТСЯ ПАНЕЛЬ, И НАЗНАЧАЕТСЯ В КАЖДОМ КОНКРЕТНОМ СЛУЧАЕ ОТДЕЛЬНО. ПРИ ЭТОМ МИНИМАЛЬНОЕ РАССТОЯНИЕ ОТ ТОРЦА ПАНЕЛИ  $R=150$  ММ, МАКСИМАЛЬНОЕ  $R=850$  ММ
- ВЕДОМОСТЬ РАСХОДА СТАЛИ НА ЭЛЕМЕНТ СМ. ЛИСТ 3
- РИС. 1, 3 СМ. ДОКУМ. 00.00 00 А1СБ

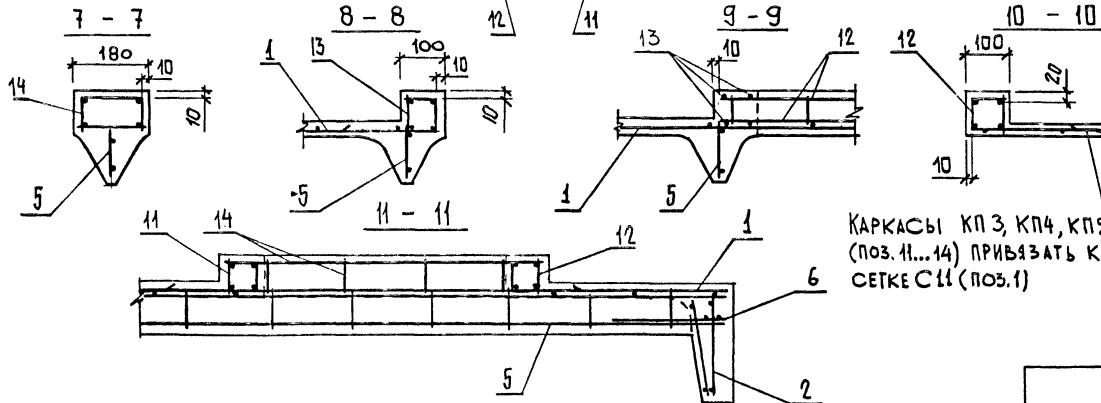
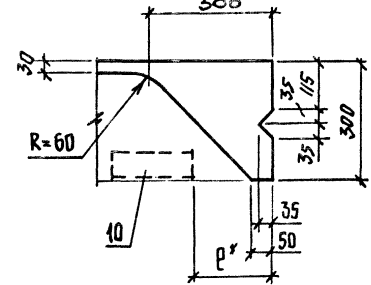
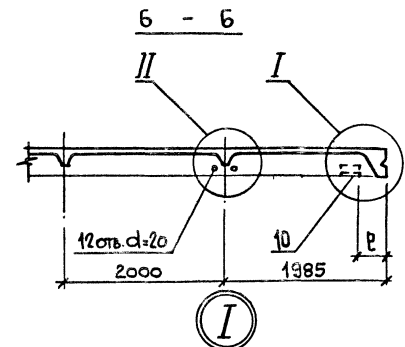
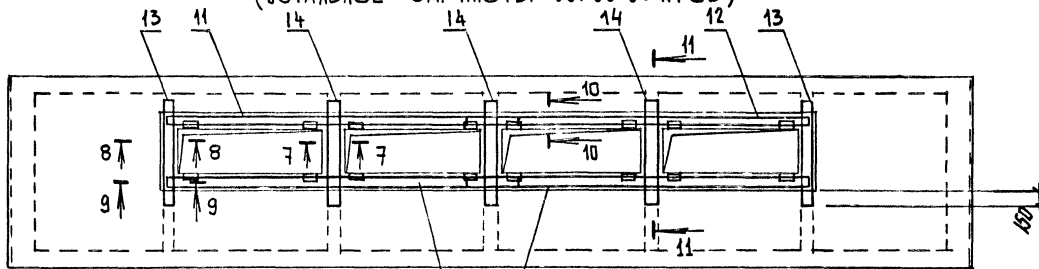
1.432.1 - 20.2 - 20.00 00 СБ				
ПАНЕЛЬ СТЕНОВАЯ РЯДОВАЯ С ОКОННЫМИ ПРОЕМАМИ ПС 120.24 (ПС 120.24 - 1АТ-УТ - 8... ПС 120.24 - 1А-УТ - 8) СБОРОЧНЫЙ ЧЕРТЕЖ (ОПАЛУБКА)		Стадия	Масса	Масштаб
Нач. отд.	Царбак	Р	4,5т	—
Гл. констр. отд.	Цибаров	Лист 4	Листов 3	
Н. контр.	Аксенова	ГОССТРОЙ СССР		
Нач. свкт.	Бродский	ЛЕНИНГРАДСКИЙ		
Вед. инж.	Агеевко	ПРОМСТРОЙПРОЕКТ		
Инженер	Бобович			

Лист 4 из 3

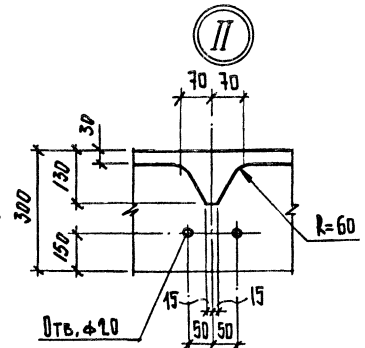




АРМИРОВАНИЕ  
(ОСТАЛЬНОЕ СМ. ЛИСТЫ 00.00.00 А1 СБ)



КАРКАСЫ КЛЗ, КЛ4, КЛ5, КЛ6  
(ПОЗ. 11...14) ПРИВЯЗАТЬ К  
СЕТКЕ С11 (ПОЗ. 1)



1.432.1-20.2-20.00.00 СБ

ВЕДОМОСТЬ РАСХОДА СТАЛИ НА ЭЛЕМЕНТ, КГ

МАРКА ЭЛЕМЕНТА	ИЗДЕЛИЯ АРМАТУРНЫЕ											НАПРЯГАЕМАЯ АРМАТУРА КЛАССА														
	АРМАТУРА КЛАССА																									
	ВР-I				А-III				ПРОКАТ МАРКИ			ВСЕГО	АТ-VI		ВР-II		К-7		А-IIIВ		А-IV					
	ГОСТ 6727-80				ГОСТ 5781-82				ВСТЗПС6				ГОСТ 10884-81		ГОСТ 7348-81		ГОСТ 13840-68*		ГОСТ 5781-82							
Ф3	Ф4	Ф5		Итого	Ф6	Ф8	Ф10	Ф14	Итого	Л10		Ф12		Ф5		Ф12		Ф16		Ф16						
ПС120.24-1АТ-VIТ-8	9,88	25,10	32,96		67,9	1,60	7,24	0,40	2,44	11,7	10,2	89,8														
ПС120.24-1АТ-VIТ-8	9,88	25,10	32,96		67,9	1,60	7,24	0,40	2,44	11,7	10,2	89,8	42,52													
ПС120.24-1ВР-IIТ-8	9,88	25,10	32,96		67,9	1,60	7,24	0,40	2,44	11,7	10,2	89,8		49,36												
ПС120.24-1К7Т-8	9,88	25,10	32,96		67,9	1,60	7,24	0,40	2,44	11,7	10,2	89,8				34,68										
ПС120.24-1АIIIВТ-8	9,88	25,10	32,96		67,9	1,60	7,24	0,40	2,44	11,7	10,2	89,8							75,61							
ПС120.24-1АIVТ-8	9,88	25,10	32,96		67,9	1,60	7,24	0,40	2,44	11,7	10,2	89,8									75,61					

ВЕДОМОСТЬ РАСХОДА СТАЛИ НА ЭЛЕМЕНТ, КГ  
(ПРОДОЛЖЕНИЕ)

МАРКА ЭЛЕМЕНТА	ИЗДЕЛИЯ ЗАКЛАДНЫЕ							ОБЩИЙ РАСХОД
	АРМАТУРА КЛАССА		ПРОКАТ МАРКИ		ВСЕГО			
	АТ-VI		А-III					
	ГОСТ 10884-81		ГОСТ 5781-82					
Ф14		Ф10	Итого	Л75x8				
ПС120.24-1АТ-VIТ-8	57,92		1,92	1,9	5,40	7,3	155,0	
ПС120.24-1АТ-VIТ-8			1,92	1,9	5,40	7,3	139,6	
ПС120.24-1ВР-IIТ-8			1,92	1,9	5,40	7,3	142,5	
ПС120.24-1К7Т-8			1,92	1,9	5,40	7,3	131,8	
ПС120.24-1АIIIВТ-8			1,92	1,9	5,40	7,3	172,7	
ПС120.24-1АIVТ-8			1,92	1,9	5,40	7,3	172,7	

1.432.1-20.2-20.00 00 СБ

Лист  
3

РИС. 1

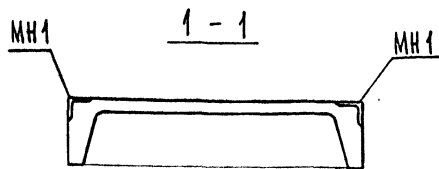
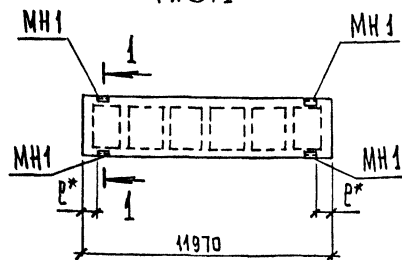


РИС. 2

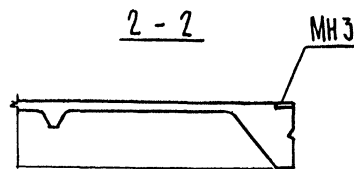
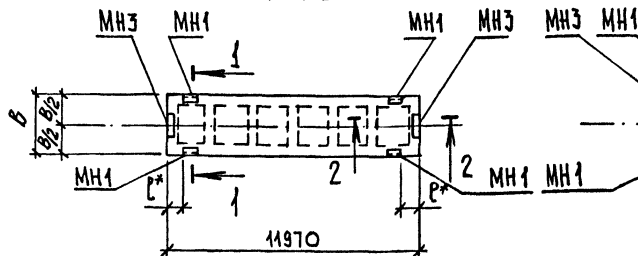
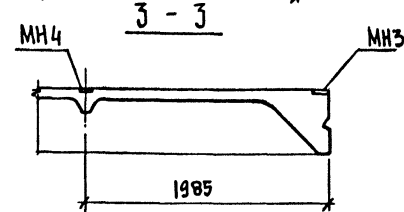
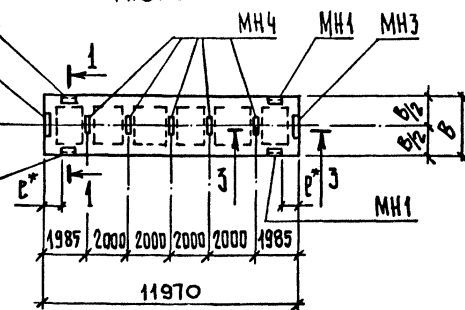


РИС. 3

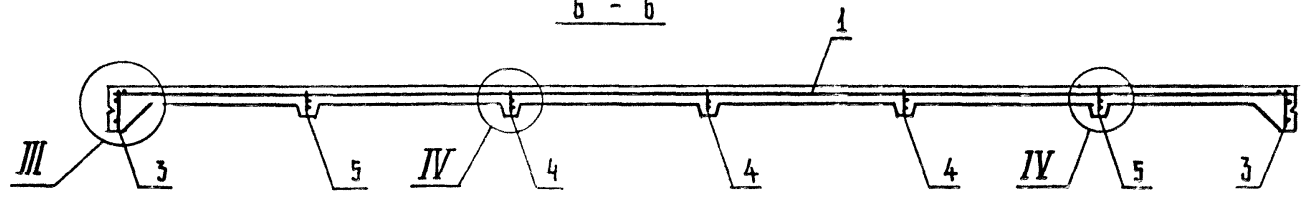
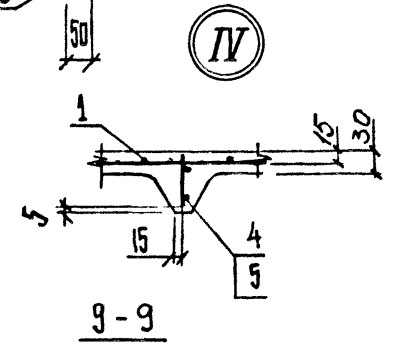
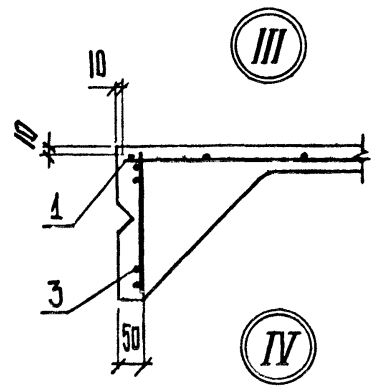
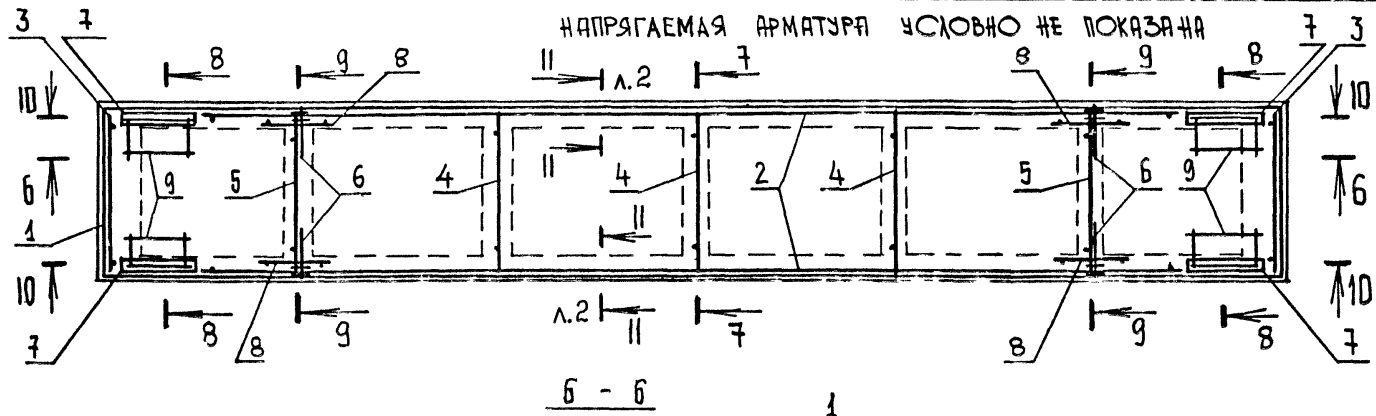


НАЗНАЧЕНИЕ ПАНЕЛИ	РИС
ПАНЕЛИ СТЕНОВЫЕ: РЯДОВЫЕ; ПЕРЕМЫЧКИ; ПОДКАРНИЗНЫЕ; ПЕРЕМЫЧКИ ПОДКАРНИЗНЫЕ.	1
ПАНЕЛИ СТЕНОВЫЕ ПАРАПЕТНЫЕ ПРИ ПРИВЯЗКЕ ПРОДОЛЬНОЙ ОСИ "0"	2
ПАНЕЛИ СТЕНОВЫЕ ПАРАПЕТНЫЕ ПРИ ПРИВЯЗКЕ ПРОДОЛЬНОЙ ОСИ "250"	3

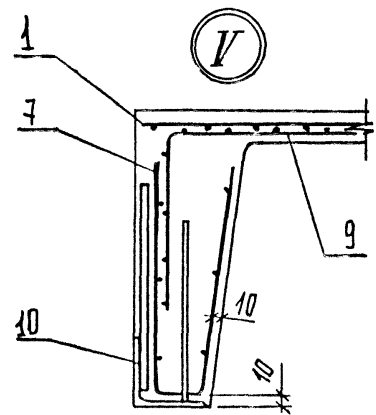
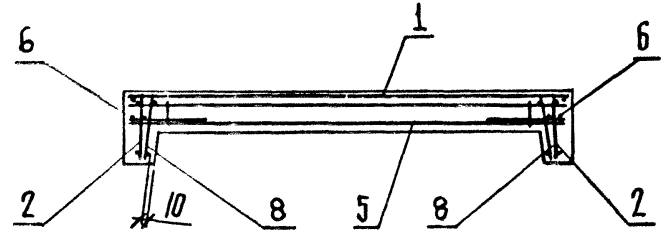
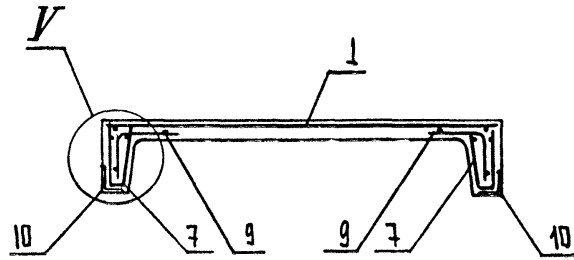
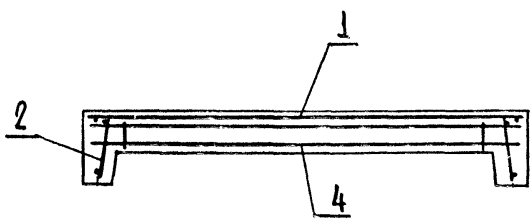
1. \*Привязка закладного изделия МН1 к торцу панели (P) зависит от размеров элементов каркаса здания, к которым крепится панель, и назначается в каждом конкретном случае отдельно. При этом минимальное расстояние от торца P=190мм, максимальное P=850мм

2. Панели ПСН отличаются от панелей ПС только расположением закладных изделий МН1, МН3, МН4 (см. рис. 1, 2, 3). Остальное см. чертежи соответственных панелей марок ПС. Например, панель марки ПСН 120.12-1АТУТ-1 см. чертежи панели марки ПС 120.12-1АТУТ-1 (01.00.00) совместно с данным чертежом.

1.432.1-20.2 - 21.00 00 СБ						
Нач.отд.	Царбак	ПАНЕЛЬ СТЕНОВАЯ ПСН 120 (ПСН 120.12-1АТУТ-1... ... ПСН 120.24-1АТУТ-8) СБОРОЧНЫЙ ЧЕРТЕЖ	СТАДИЯ	МАССА	МАСШТАБ	
Гл. констр.отд.	Цибаров		P	—	—	
Н.контр.	Аксенова		ЛИСТ	Листов 1		
Нач.сект.	Бродский		ГОССТРОЙ СССР ЛЕНИНГРАДСКИЙ ПРОМСТРОЙПРОЕКТ			
Вед.инж.	Агвенико					
Инженер	Бабович					



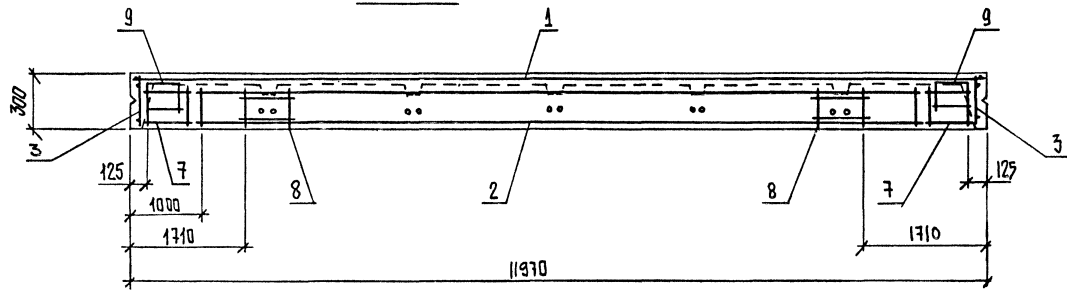
8 - 8



			1.432.1-20.2 - 00.00 00 А1 СБ		
			ПАНЕЛЬ СТЕНОВАЯ ПС (РЯДОВАЯ; ПАРАПЕТНАЯ; ПЕРЕМЫЧКА)		
			СБОРОЧНЫЙ ЧЕРТЕЖ (АРМИРОВАНИЕ)		
Нач.отд.	Царбак	2	Стадия	Масса	Масштаб
Гл.констр.отд.	Цибаров		P	-	-
Н.контр.	Аксенова		Лист 1	Листов 2	
Нач.сект.	Бродский		ГОССТРОЙ СССР		
Вед.инж.	Агеенко		ЛЕНИНГРАДСКИЙ		
Инженер	Бобович		ПРОМСТРОЙПРОЕКТ		

ИНВ. № ПОДЛ. ПОДПИСЬ И ДАТА. ВЗАМ. ИНВ. №

10 - 10



РАСПОЛОЖЕНИЕ НАПРЯГАЕМОЙ АРМАТУРЫ

Рис.1  
11-11

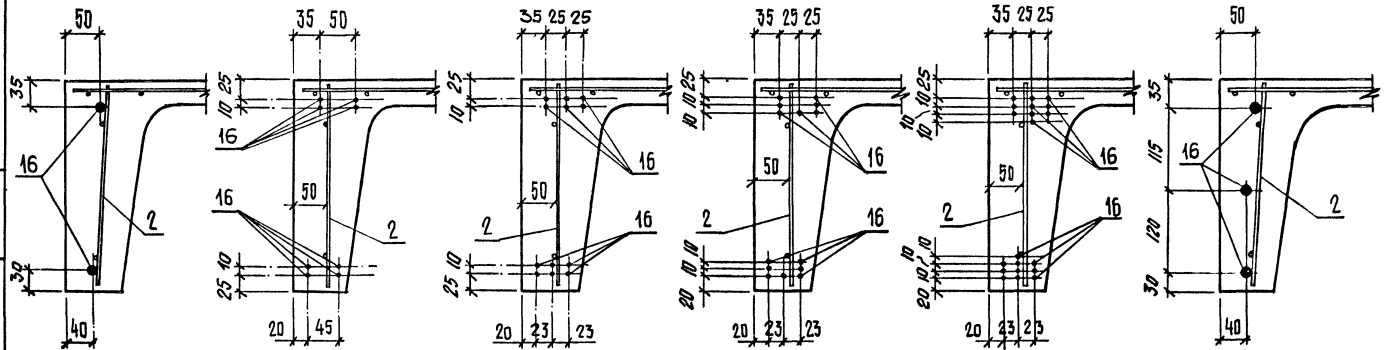
Рис.2  
11-11

Рис.3  
11-11

Рис.4  
11-11

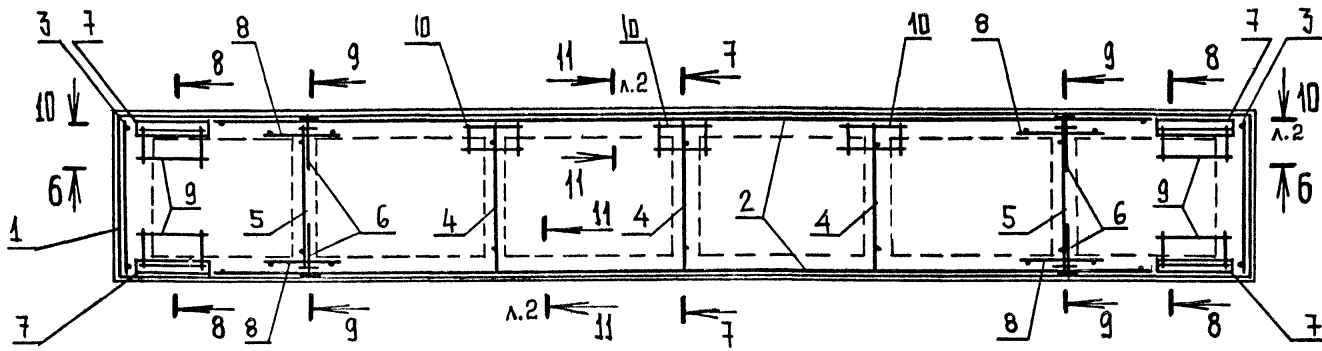
Рис.5  
11-11

Рис.6  
11-11

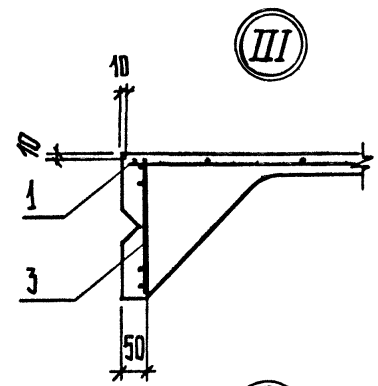


ЛИН. № ПОЯС. ПОДАРИТЬ К ДАТА. ВЗЯМ ЛИН. В

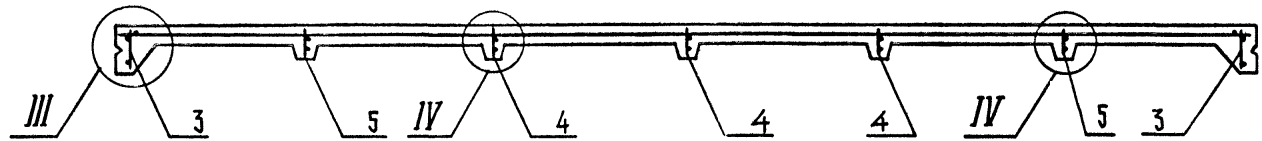
НАПРЯГАЕМАЯ АРМАТУРА УСЛОВНО НЕ ПОКАЗАНА



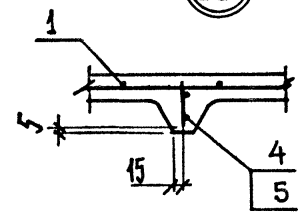
6-6



III



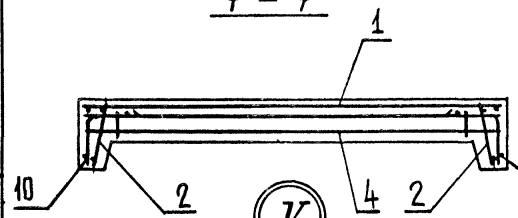
7-7



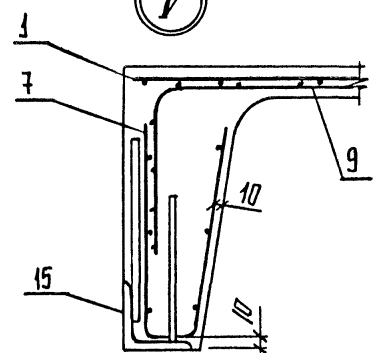
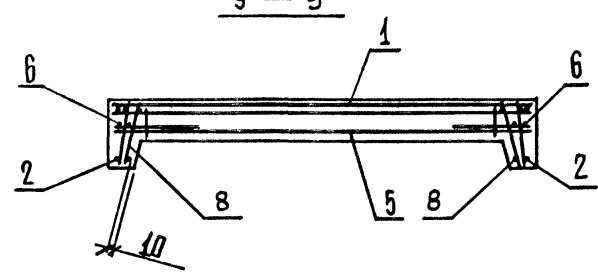
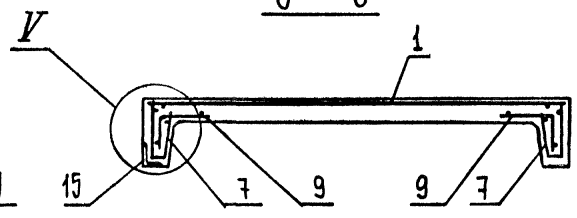
IV

8-8

9-9



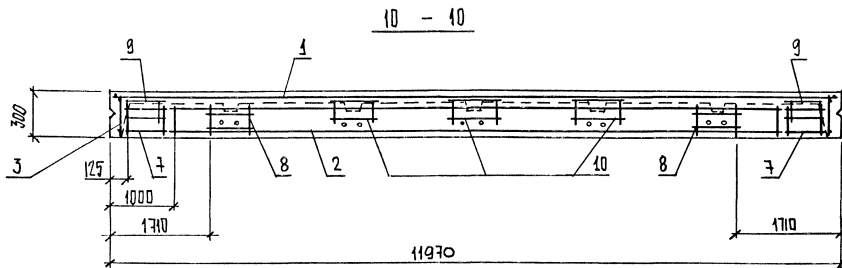
V



Лист № подл. Подпись и дата

Нач. отд.	Царбак	
Гл. констр. отд.	Цибаров	
Н. контр.	Аксенова	
Нач. сект.	Бродский	
Вед. инж.	Агеенко	
Инженер	Бобович	

1.432.1-20.2-00.00.00 А2 СБ			
Панель стеновая ПС (ПОДКАРНИЗНАЯ; ПЕРЕМЫЧКА ПОДКАРНИЗНАЯ)	Стадия	Масса	Масштаб
СБОРОЧНЫЙ ЧЕРТЕЖ (АРМАЖОУЩИЕ)	Р		
	Лист 1	Листов 2	
ГОССТРОЙ СССР ЛЕНИНГРАДСКИЙ ПРОМСТРОЙПРОЕКТ			



РАСПОЛОЖЕНИЕ НАПРЯГАЕМОЙ АРМАТУРЫ

Рис. 1

Рис. 2

Рис. 3

Рис. 4

Рис. 5

Рис. 6

11 - 11

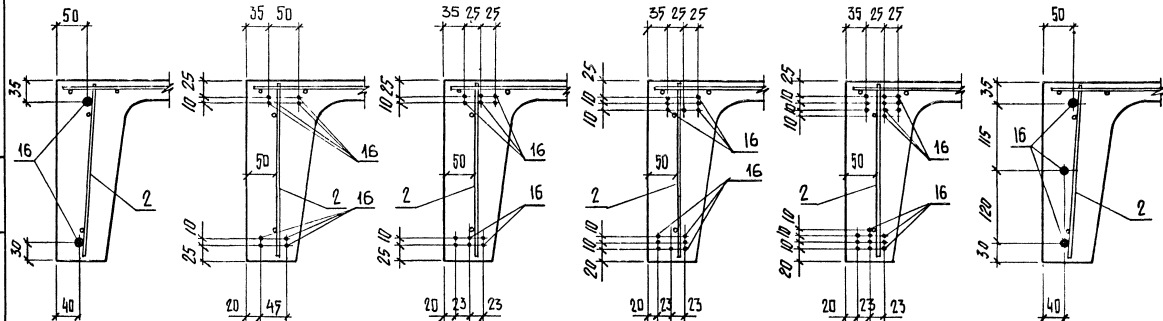
11 - 11

11 - 11

11 - 11

11 - 11

11 - 11



Инв. № подл.	Подпись и дата

Формат	Зона.	Поз.	Обозначение	Наименование	Кол. на исполн. 1.432.1-20.2-22.0000-										Примечание		
					-	01	02										
				<u>ДОКУМЕНТАЦИЯ</u>													
A3			1.432.1-20.2-00.00 00 ТТ	ТЕХНИЧЕСКИЕ ТРЕБОВАНИЯ	x	x	x										
A4			22.00 00 СБ	СБОРОЧНЫЙ ЧЕРТЕЖ	x	x	x										
A3			00.0000 ВРС	ВЕДОМОСТЬ РАСХОДА СТАЛИ	x	x	x										
				<u>СБОРОЧНЫЕ ЕДИНИЦЫ</u>													
				КАРКАСЫ ПЛОСКИЕ													
A4	1		1.432.1-20.3-22.00 01	КР 13	1												
			-01	КР 14		1											
			-02	КР 15			1										
A4	2		1.432.1-20.2-22.00 02	ИЗДЕЛИЕ ЗАКЛАДНОЕ МНТ	1	1	1										
				<u>МАТЕРИАЛЫ</u>													
				БЕТОН КЛАССА В15	0,11	0,16	0,21										м <sup>3</sup>

Марка

Нач. отд.	Царбак	<i>[Подпись]</i>
Гл. констр. отд.	Цибаров	<i>[Подпись]</i>
Н.контр.	Аксенова	<i>[Подпись]</i>
Нач. сект.	Бродский	<i>[Подпись]</i>
Вед. инж.	Агеенко	<i>[Подпись]</i>
Инженер	Бобович	<i>[Подпись]</i>

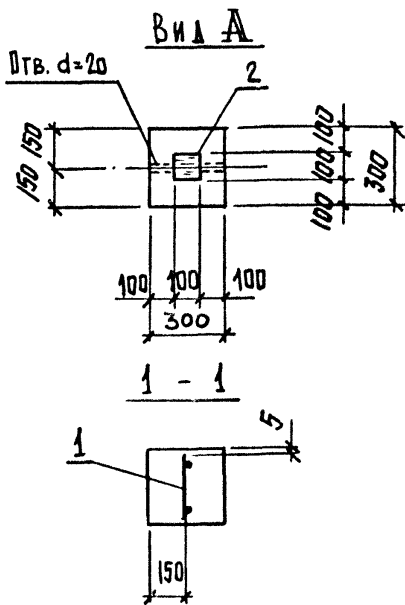
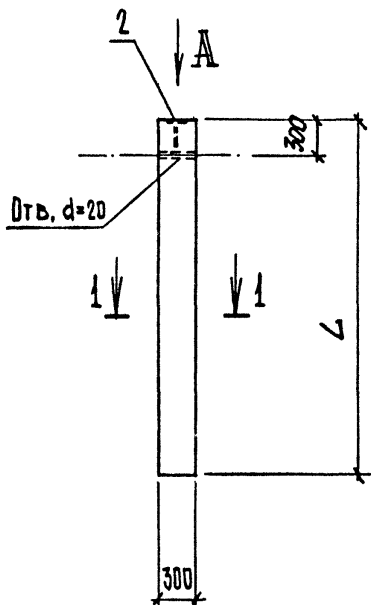
1.432.1-20.2-22.00 00

УГЛОВОЙ БЛОК УБ  
(УБ 12.30-Т... УБ 24.30-Т)

Стадия	Лист	Листов
Р		1

ГОССТРОЙ СССР  
ЛЕНИНГРАДСКИЙ  
ПРОМСТРОЙПРОЕКТ





ОБЪЯВЛЕНИЕ	МАРКА	L, мм	МАССА, Т
1.432.1-20.2-22.00 00	УБ 12.30-Т	1185	0,27
-01	УБ 18.30-Т	1785	0,40
-02	УБ 24.30-Т	2385	0,54

Изм. № подл.

Подпись и дата

Взам. инв. №

Нач.отд.	Царбак		
Гл.констр.отд.	Цибаров		
Н.контр.	Аксенова		
Нач.сект.	Бродский		
Вед.инж.	Агеенко		
Инженер	Бобович		

1.432.1-20.2-22.00 00 СБ

УГЛОВОЙ БЛОК УБ  
(УБ 12.30-Т.. УБ 24.30-Т)  
СБОРОЧНЫЙ ЧЕРТЕЖ

Стадия	Масса	Масштаб
Р	СМ. ТАБЛ.	—
Лист	Листов 1	

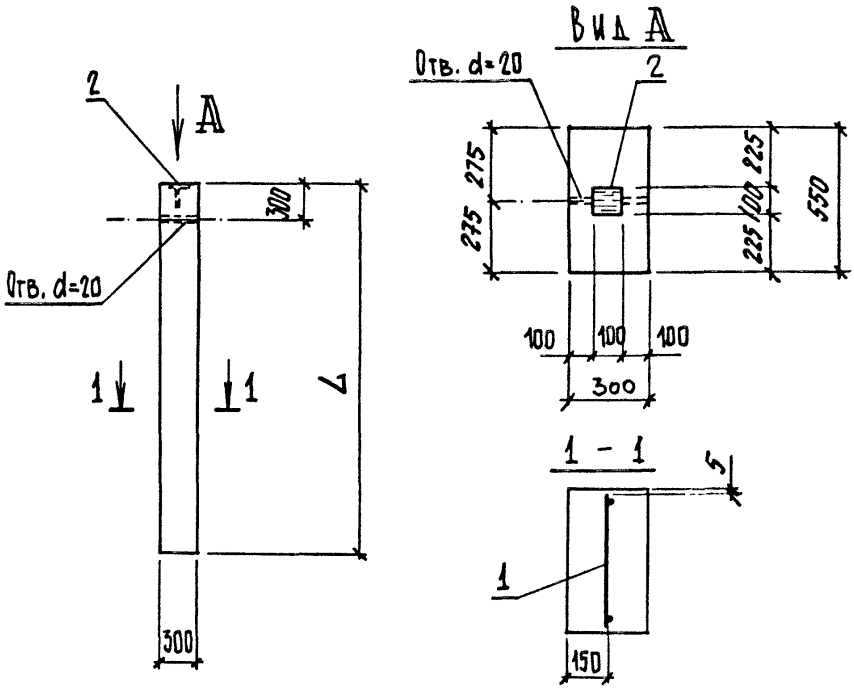
ГОССТРОЙ СССР  
ЛЕНИНГРАДСКИЙ  
ПРОМСТРОЙПРОЕКТ

Инв. № подл.	Подпись и дата	Взам. инв. №
--------------	----------------	--------------

Формат	Зона	Поз.	Обозначение	Наименование	Кол. на исполн. 1.432.1-20.2-23.00 00-										Примечание		
					-	01	02										
				<u>ДОКУМЕНТАЦИЯ</u>													
А3			1.432.1-20.2-00.00 00 ТТ	ТЕХНИЧЕСКИЕ ТРЕБОВАНИЯ	x	x	x										
И			23.00 00 СБ	СБОРОЧНЫЙ ЧЕРТЕЖ	x	x	x										
А3			00.00 00 ВРС	ВЕДОМОСТЬ РАСХОДА СТАЛ	x	x	x										
				<u>СБОРОЧНЫЕ ЕДИНИЦЫ</u>													
				КАРКАСЫ ПЛОСКИЕ													
А1	1		1.432.1-20.3-23.00 01	КР 16	1												
			-01	КР 17		1											
			-02	КР 18			1										
А1	2		1.432.1-20.3-22.00 02	ИЗДЕЛИЕ ЗАКЛАДНОЕ МН7	1	1	1										
				<u>МАТЕРИАЛЫ</u>													
				БЕТОН КЛАССА В15	0,20	0,29	0,39										м³
				Марка													

Нач. отд.	Царбак	<i>Царбак</i>	
Гл. констр. отд.	Цибаров	<i>Цибаров</i>	
Н. контр.	Аксенова	<i>Аксенова</i>	
Нач. сект.	Бродский	<i>Бродский</i>	
Вед. инж.	Агеевко	<i>Агеевко</i>	
Инженер	Бобович	<i>Бобович</i>	

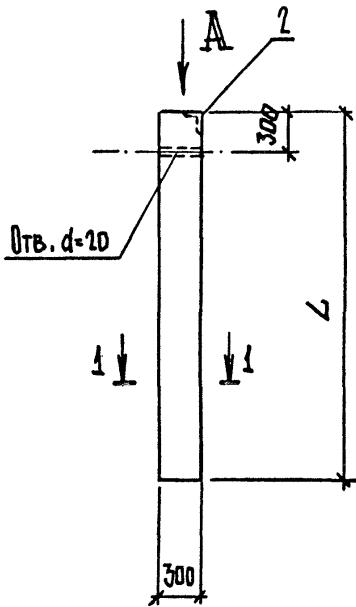
1.432.1-20.2-23.00 00		
УГЛОВОЙ БЛОК УБ (УБ 12.55-Т... УБ 24.55-Т)		
Стадия	Лист	Листов
Р		1
ГОССТРОЙ СССР ЛЕНИНГРАДСКИЙ ПРОМСТРОЙПРОЕКТ		



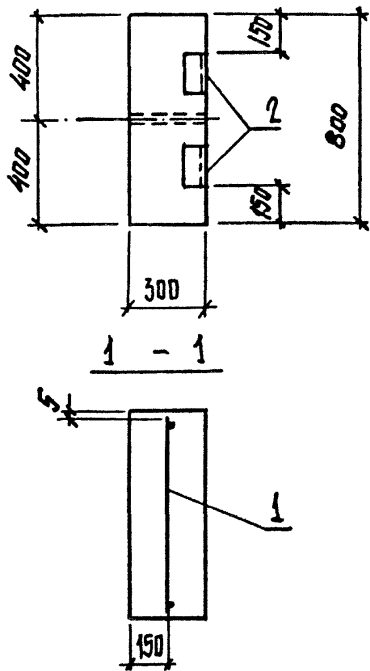
ОБЪЗНАЧЕНИЕ	МАРКА	L, мм	МАССА, г
1.432.1-20.2-23.00 00	УБ12.55-Т	1185	0,50
-01	УБ18.55-Т	1785	0,73
-02	УБ24.55-Т	2385	0,98

Инв. № подл.	Подпись и дата				Взам. инв. №					
					1.432.1-20.2-23.00 00 СБ					
Нач. отд.		Царбак				Стадия		Масса		Масштаб
Гл. констр. отд.		Цибаров				Р		см. ТАБЛ.		—
Н. контр.		Аксенова				Лист		Листов 3		
Нач. свкт.		Бродский				ГОССТРОЙ СССР ЛЕНИНГРАДСКИЙ ПРОМСТРОЙПРОЕКТ				
Вед. инж.		Агеевко								
Инженер		Бобович								





Вид А



ОБЪЕЗНАЧЕНИЕ	МАРКА	L, мм	МАССА, Т
1.432.1 - 20.2 - 24.00 00	УБ 12.80-Т	1185	0,70
-01	УБ 18.80-Т	1785	1,08
-02	УБ 24.80-Т	2385	1,43

Инв. № подл. Подпись и дата Взам. инв. №

1.432.1-20.2-24.00 00 СБ

Нач.отд.	Царбак	<i>[Signature]</i>
Гл.констр.отд.	Цибаров	<i>[Signature]</i>
Н.контр.	Аксенова	<i>[Signature]</i>
Нач.сект.	Бродский	<i>[Signature]</i>
Вед.инж.	Агвонко	<i>[Signature]</i>
Инженер	Бобович	<i>[Signature]</i>

УГЛОВОЙ БЛОК УБ  
(УБ 12.80-Т... УБ 24.80-Т)  
СБОРОЧНЫЙ ЧЕРТЕЖ

Стадия	Масса	Масштаб
Р	СМ. ТАБЛ.	—
Лист	Листов 1	

ГОССТРОЙ СССР  
ЛЕНИНГРАДСКИЙ  
ПРОМСТРОЙПРОЕКТ

Инв. № подл.	Подпись и дата	Взам. инв. №

МАРКА ЭЛЕМЕНТА	ИЗДЕЛИЯ АРМАТУРНЫЕ					ИЗДЕЛИЯ ЗАКЛАДНЫЕ							Общий расход	
	АРМАТУРА КЛАССА					АРМАТУРА КЛАССА				ПРОКАТ МАРКИ				Всего
	ВР I					А-III				ВСтЗпс6	ВСтЗкп2	Итого		
	ГОСТ 6727-80					ГОСТ 5781-82				ГОСТ 8509-86	ГОСТ 19303-74			
	φ4	φ5		Итого	Всего	φ8	φ10		Итого	Л75 × 8	86	Всего		
УБ 12.30-Т	0,24	0,34		0,6		0,6	0,10		0,1		0,5		0,5	0,6
УБ 18.30-Т	0,33	0,50		0,8	0,8	0,10		0,1		0,5	0,5	0,6	1,4	
УБ 24.30-Т	0,42	0,68		1,1	1,1	0,10		0,1		0,5	0,5	0,6	1,7	
УБ 12.55-Т	0,40	0,34		0,7	0,7	0,10		0,1		0,5	0,5	0,6	1,3	
УБ 18.55-Т	0,55	0,50		1,1	1,1	0,10		0,1		0,5	0,5	0,6	1,7	
УБ 24.55-Т	0,70	0,68		1,4	1,4	0,10		0,1		0,5	0,5	0,6	2,0	
УБ 12.80-Т	0,56	0,34		0,9	0,9		0,96	1,0	2,7		2,7	3,7	4,6	
УБ 12.80-Т	0,77	0,50		1,3	1,3		0,96	1,0	2,7		2,7	3,7	5,0	
УБ 12.80-Т	0,98	0,68		1,7	1,7		0,96	1,0	2,7		2,7	3,7	5,4	

Нач.отд.	Царбак		
Гл констр.отд.	Цибаров		
Н контр.	Аксенова		
Нач.сект.	Бродский		
Вед.инж.	Агеенко		
Инженер	Бобович		

1.432.1-20.2-00.00 00 ВРС

УГЛОВОЙ БЛОК УБ  
ВЕДОМОСТЬ РАСХОДА СТАЛИ

Страница	Лист	Листов
Р		1
ГОССТРОЙ СССР ЛЕНИНГРАДСКИЙ ПРОМСТРОЙПРОЕКТ		