

ТИПОВЫЕ СТРОИТЕЛЬНЫЕ КОНСТРУКЦИИ, ИЗДЕЛИЯ И УЗЛЫ

СЕРИЯ Б1.020.1-7

СБОРНО-МОНОЛИТНАЯ КАРКАСНАЯ СИСТЕМА МВБ-01 С ПЛОСКИМИ
ПЕРЕКРЫТИЯМИ ДЛЯ ЗДАНИЙ РАЗЛИЧНОГО НАЗНАЧЕНИЯ

ВЫПУСК 2-2

КОЛОННЫ СЕЧЕНИЕМ 400x400
ДЛЯ ВЫСОТ ЭТАЖЕЙ 2,8; 3,3 И 4,2 М (1-Й ЭТАЖ)

РАБОЧИЕ ЧЕРТЕЖИ

РАЗРАБОТАНЫ

АП "Институт "БЕЛПРОЕКТ"

Гл. инж. ин-та *Зинченко* Н.П. Герасимчик

Гл. инж. проекта

А.М.Телеш

СОГЛАСОВАНЫ

НИЭП ГП "Институт БЕЛНИИС"

Директор ин-та *А.И.Мордич* А.И.Мордич

Гл. инж. ин-та

Р.И.Вигдорчик

УТВЕРЖДЕНЫ

Министерством архитектуры и строительства

Приказ N 79 от 31 марта 1999 г.
и введены в действие

Приказом НИЭП ГП БелНИИС
N 32-П от 28 апреля 1999г.

Регистрационный номер ГП "Минсктиппроект"

Согласовано
Гл. инж. [подпись]
Гл. инж. [подпись]
Согласовано
Гл. инж. [подпись]
Гл. инж. [подпись]
Введ. в действие
[подпись] 11.98
Имя и дата
[подпись] 11.98

Стр.	Наименование	Примечание
2.7	Общие данные	
8.9	Монтажные схемы колонн сечением 400x400 мм	
10.35	Номенклатура изделий	
36	Примеры расположения дополнительных закладных изделий в колоннах для крепления диафрагм	
37.45	Графики несущей способности сечения колонн	
46.47	Колонны 1КБ 4.28-11...13 1КБ 4.28-21...23 1КБ 4.28-31...33	
48.49	Колонны 1КБ 4.33-11...13 1КБ 4.33-21...23 1КБ 4.33-31...33	
50.51	Колонны 1КБ 4.42-11...13 1КБ 4.42-21...23 1КБ 4.42-31...33	
52.53	Колонны 2КБ2 4.28(20)-11...13 2КБ2 4.28(20)-21...23 2КБ2 4.28(20)-31...33	
54.55	Колонны 2КБ2 4.33(20)-11...13 2КБ2 4.33(20)-21...23 2КБ2 4.33(20)-31...33	
56.57	Колонны 2КБ2 4.42(20)-11...13 2КБ2 4.42(20)-21...23 2КБ2 4.42(20)-31...33	
58.59	Колонны 2КБ1 4.28(20)-11...13 2КБ1 4.28(20)-21...23 2КБ1 4.28(20)-31...33	
60.61	Колонны 2КБ1 4.33(20)-11...13 2КБ1 4.33(20)-21...23 2КБ1 4.33(20)-31...33	
62.63	Колонны 2КБ1 4.42(20)-11...13 2КБ1 4.42(20)-21...23 2КБ1 4.42(20)-31...33	
64.65	Колонны 1КВ 4.28-11.13 1КВ 4.28-21.25 1КВ 4.28-31.35	
66.67	Колонны 1КВ 4.33-11.13 1КВ 4.33-21.25 1КВ 4.33-31.35	
68.70	Колонны 1КС2 4.28-11.13 1КС2 4.28-21.25 1КС2 4.28-31.35	
71.73	Колонны 1КС2 4.33-11.15 1КС2 4.33-21.25 1КС2 4.33-31.35	
74.76	Колонны 1КС1 4.28-11.15 1КС1 4.28-21.25 1КС1 4.28-31.35	
77.79	Колонны 1КС1 4.33-11.15 1КС1 4.33-21.25 1КС1 4.33-31.35	
80.82	Колонны 2КС2 4.28-11.15 2КС2 4.28-21.25 2КС2 4.28-31.35	
83.85	Колонны 2КС2 4.33-11.15 2КС2 4.33-21.25 2КС2 4.33-31.35	

Стр.	Наименование	Примечание
86.88	Колонны 2КС1 4.28-11.15 2КС1 4.28-21.25 2КС1 4.28-31.35	
89.91	Колонны 2КС1 4.33-11.15 2КС1 4.33-21.25 2КС1 4.33-31.35	
92.94	Колонны 1КН2 4.28-11.15 1КН2 4.28-21.25 1КН2 4.28-31.35	
95.97	Колонны 1КН2 4.33-11.15 1КН2 4.33-21.25 1КН2 4.33-31.35	
98.100	Колонны 1КН2 4.42-11.15 1КН2 4.42-21.25 1КН2 4.42-31.35	
101.103	Колонны 1КН1 4.28-11.15 1КН1 4.28-21.25 1КН1 4.28-31.35	
104.106	Колонны 1КН1 4.33-11.15 1КН1 4.33-21.25 1КН1 4.33-31.35	
107.109	Колонны 1КН1 4.42-11.15 1КН1 4.42-21.25 1КН1 4.42-31.35	
110.112	Колонны 2КН2 4.28-11.15 2КН2 4.28-21.25 2КН2 4.28-31.35	
113.115	Колонны 2КН2 4.33-11.15 2КН2 4.33-21.25 2КН2 4.33-31.35	
116.118	Колонны 2КН2 4.42-11.15 2КН2 4.42-21.25 2КН2 4.42-31.35	
119.121	Колонны 2КН1 4.28-11.15 2КН1 4.28-21.25 2КН1 4.28-31.35	
122.124	Колонны 2КН1 4.33-11.15 2КН1 4.33-21.25 2КН1 4.33-31.35	
125.127	Колонны 2КН1 4.42-11.15 2КН1 4.42-21.25 2КН1 4.42-31.35	
128	Каркас пространственный КП 101	
129	Каркас пространственный КП 102...103	
130	Каркас пространственный КП 106	
131	Каркасы пространственные КП 107...108	
132	Каркас пространственный КП III	
133	Каркасы пространственные КП 112...113	
134	Каркас пространственный КП 116	
135	Каркасы пространственные КП 117...118	
136	Каркас пространственный КП 121	
137	Каркасы пространственные КП 122...123	

Б1.020.1-7.2-2-ОД					
Имя	Колонн	План	Изд.	Подпись	Дата
Зем. пл. лист	Белгород			[подпись]	06.98
Лист	Тельце			[подпись]	06.98
Имя АКМ2	Новик			[подпись]	06.98
Имя гр.	Ешман			[подпись]	06.98
И. контр.	Марьянов			[подпись]	06.98

Общие данные		
Стр.	Лист	Листов
С	1	6
АП "Институт "БЕЛПРОЕКТ"		

Стр.	Наименование	Примечание
138	Каркас пространственный КП 126	
139	Каркасы пространственные КП 127...128	
140	Каркас пространственный КП 131	
141	Каркасы пространственные КП 132...133	
142	Каркас пространственный КП 136	
143	Каркасы пространственные КП 137...138	
144	Каркас пространственный КП 141	
145	Каркасы пространственные КП 142...143	
146	Каркас пространственный КП 146	
147	Каркасы пространственные КП 147...148	
148	Каркас пространственный КП 151	
149	Каркасы пространственные КП 152...153	
150	Каркас пространственный КП 156	
151	Каркасы пространственные КП 157...158	
152	Каркасы пространственные КП 159...160	
153	Каркас пространственный КП 161	
154	Каркасы пространственные КП 162...163	
155	Каркасы пространственные КП 164...165	
156	Каркас пространственный КП 166	
157	Каркасы пространственные КП 167...168	
158	Каркасы пространственные КП 169...170	
159	Каркас пространственный КП 171	
160	Каркасы пространственные КП 172...173	
161	Каркасы пространственные КП 174...175	
162	Каркас пространственный КП 201	
163	Каркасы пространственные КП 202...203	
164	Каркасы пространственные КП 204...205	
165	Каркас пространственный КП 206	
166	Каркасы пространственные КП 207...208	

Стр.	Наименование	Примечание
167	Каркасы пространственные КП 209...210	
168	Каркас пространственный КП 301	
169	Каркасы пространственные КП 302...303	
170	Каркасы пространственные КП 304...305	
171	Каркас пространственный КП 306	
172	Каркасы пространственные КП 307...308	
173	Каркасы пространственные КП 309...310	
174	Каркас пространственный КП 401	
175	Каркасы пространственные КП 402...403	
176	Каркасы пространственные КП 404...405	
177	Каркас пространственный КП 406	
178	Каркасы пространственные КП 407...408	
179	Каркасы пространственные КП 409...410	
180	Каркас пространственный КП 411	
181	Каркасы пространственные КП 412...413	
182	Каркасы пространственные КП 414...415	
183	Каркас пространственный КП 501	
184	Каркасы пространственные КП 502...503	
185	Каркасы пространственные КП 504...505	
186	Каркас пространственный КП 506	
187	Каркасы пространственные КП 507...508	
188	Каркасы пространственные КП 509...510	
189	Каркас пространственный КП 511	
190	Каркасы пространственные КП 512...513	
191	Каркасы пространственные КП 514...515	
192	Каркас пространственный КП 601	
193	Каркасы пространственные КП 602...603	

№ в подг. Полг. и дата
 140/209 21.11.98

Изм.	Колон.	Лист	№ док.	Подпись	Дата

51.020.1-7.2-2-0Д

Стр.	Наименование	Примечание
194	Каркасы пространственные КП 604...605	
195	Каркас пространственный КП 606	
196	Каркасы пространственные КП 607...608	
197	Каркасы пространственные КП 609...610	
198	Каркас пространственный КР 611	
199	Каркасы пространственные КП 612...613	
200	Каркасы пространственные КП 614...615	
201	Каркас пространственный КП 701	
202	Каркасы пространственные КП 702...703	
203	Каркасы пространственные КП 704...705	
204	Каркас пространственный КП 706	
205	Каркасы пространственные КП 707...708	
206	Каркасы пространственные КП 709...710	
207	Каркас пространственный КП 711	
208	Каркасы пространственные КП 712...713	
209	Каркасы пространственные КП 714...715	
210	Пластины М-1, М-4, М-5, М-8, М-9	
211	Пластины М-2, М-3, М-6, М-7	
212	Узлы А, Б, В	
213(233)	Ведомость расхода стали	

Рабочие чертежи разработаны на основании договора N 58.98 от 28 мая 1998 года с БелНИИС.

Технические решения, принятые в рабочих чертежах, соответствуют требованиям экологических, санитарно-гигиенических, противопожарных и других действующих норм и правил и обеспечивают безопасную для жизни и здоровья людей эксплуатацию объекта при соблюдении предусмотренных рабочими чертежами мероприятия.

Введ. № 0000
140409
Подп. и дата
21.11.98

Изм.	Колон.	Лист	И. док.	Подпись	Дата

Б1.020.1-7.2-2-ОД

Ведомость ссылочных документов

Общие указания

Обозначение	Наименование	Примечание
ГОСТ 5761-82	Сталь горячекатаная для армирования железобетонных конструкций Типы, конструкция и размеры	
ГОСТ 6727-80	Проволока из низкоуглеродистой стали холоднотянутая для армирования железобетонных конструкций Технические условия	
ГОСТ 390-88	Сталь углеродистая обыкновенного качества Марки	
ГОСТ 14096-91	Соединения сварные арматуры и закладных изделий железобетонных конструкций Типы, конструкция и размеры	
ГОСТ 13015.0-83	Конструкции и изделия бетонные и железобетонные сборные Общие технические требования	
ГОСТ 23009-78	Конструкция и изделия бетонные и железобетонные сборные Условные обозначения (марки)	
СНиП 2.01.07 - 85	Нагрузки и воздействия	
СНиП 2.03.01 - 84	Бетонные и железобетонные конструкции	
Серия 1.020-1/83 вып. 0-1, 2-3 вып. 2-4, 2-5 вып. 2-6, 2-15	Конструкция каркаса некаждого применения для многоэтажных общественных зданий, производственных зданий и вспомогательных зданий промышленных предприятий	

Колонны сечением 400x400 мм включенные в настоящий выпуск разработаны на основе типовых колонн для серии 1.020.1/83 выпуски 2-3, 2-5.

Изделия предназначены для применения в составе серии Б1.020.1-7 сборно-монолитной каркасной системы МВБ-01 с плоскими перекрытиями для здания различного назначения. Колонны предназначены для здания с высотами этажей 2,8; 3,3 и 4,2 м (1-й этаж) с полом по грунту или с техподпольем. Высота здания -- до 10-ти этажей.

Колонны разработаны бесканальными с проемами в уровне перекрытия для пропуска решетки арматуры поперечных и продольных ригелей. Проемы ограничены сверху и снизу стальными пластинами, имеющими отверстия для пропуска продольной арматуры при сборке объемного каркаса. В крайних колоннах верхняя грань проема односкатная, в средних - двускатная.

Номенклатура включает в себя двухэтажные и одноэтажные колонны. Верхние колонны одноэтажные. Монтажные схемы колонн приведены в документе Б1.020.1-7.2-2-СМ1. Торцы колонн для их соединения между собой соответствуют типовым решениям колонн по серии 1.020-1/83 выпуски 2-3; 2-5.

Класс бетона принят В25, В30 и В40.

Для предварительного подбора колонн приведены графики несущей способности сечений колонн для вариантов армирования продольной арматурой.

В конкретных проектах необходима проверка прочности колонн на усилия, полученные из статического расчета здания.

В выпуске используются отдельные арматурные изделия серии 1.020.1/83 выпуски 2-4, 2-6.

Сборка каркасов производится только с использованием контактной точечной сварки.

№ 11-11/88
 140 409
 Гос. № 140 409
 Госпл. и стат.
 Госпл. и стат.

№ п.п.	Колонн	Лист	№ док.	Год выпуска	Дата

Б1.020.1-7.2-2-0Д

Лист

4

Для колонн принята следующая маркировка:

- ① К ② ③ ④ ⑤ ⑥ ⑦ где
- К - изделие - колонна;
- ① - количество этажей в колонне;
- ② - тип колонны в зависимости от ее положения по высоте здания
- В - верхняя
С - средняя
Н - нижняя
Б - бесстыковая
- ③ - тип колонны в зависимости от ее положения в плане здания
- 1 - крайняя
2 - средняя
- ④ - тип колонны в зависимости от сечения колонны
- 4 - сечение 400x400
- ⑤ - высота этажа в дециметрах
- ⑥ - тип колонны в зависимости от класса бетона
- 1 - В25
2 - В30
3 - В40
- ⑦ - обозначение типа армирования в зависимости от диаметра продольной арматуры
- 1 - 16AIII
2 - 20AIII
3 - 22AIII
4 - 25AIII
5 - 28AIII

Пример: 2КН1 4.33(20)-24

- 2 - двухэтажная колонна;
К - колонна;
Н - нижняя;
1 - крайняя;
4 - сечением 400x400 мм;
28 - с высотой типового этажа 3,3 м
20 - с техподпольем 2,0 м
2 - класс бетона В30
4 - тип армирования с продольной арматурой 25AIII

В альбоме приведены схемы расстановки в колоннах закладных изделия для крепления диафрагм жесткости.
Расположение дополнительных закладных изделия для крепления наружных стен и т.п. определяется при конкретном проектировании.

Колонны относятся к изделиям третьей категории трещиностойкости.
Предел огнестойкости колонн не менее 2,5 часов.

Колонны должны изготавливаться в соответствии с техническими требованиями ГОСТ 13015.0-83 и с использованием указания серии 1.020-1/В3 выпуски 2-3, 2-4, 2-5, 2-6, 2-15.

Складирование колонн

Складирование колонн производить в зоне действия крана на спланированном и уплотненном основании в один ряд или штабель.

При укладке в один ряд высота подкладки должна составлять с учетом возможности кантовки колонны не менее 200 мм. Расстояние между колоннами должно составлять 40-50 см.

При укладке в штабель колонны должны опираться на прокладки высотой не менее 40 мм.

Высота штабеля не более 2 м.

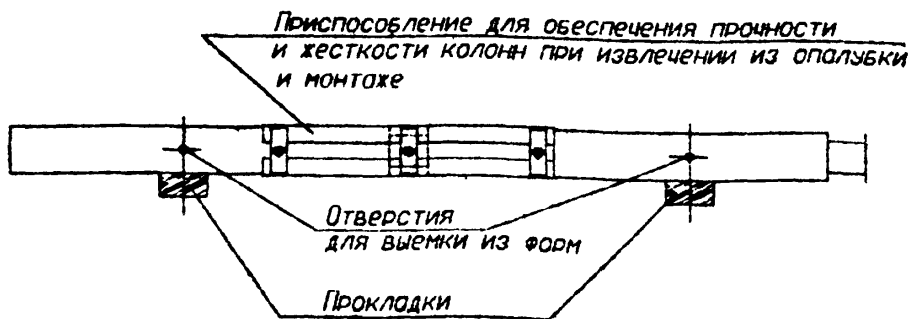
Прокладки и подкладки должны располагаться под отверстиями предназначенными для выемки колонн из форм.

Строповка колонн при разгрузке с транспортных средств

Строповку колонн при разгрузке с транспортных средств производить с помощью балансирующей траверсы и пальцевых захватов, пропускаемых в отверстия, служащие для выемки колонн из форм.

Схемы строповки колонн при разгрузке и погрузке аналогичны приведенным в документе 1.020-1/83, 2-1 ОПО.

Схема складирования колонн



Изм. № 1
140/83
Лист № 1
Дата 14.11.88

Изм.	Внес.	Лист	И. дое	Подпись	Дата

Б1.020.1-7.2-2-ОД

Схема N 1
с полами по грунту

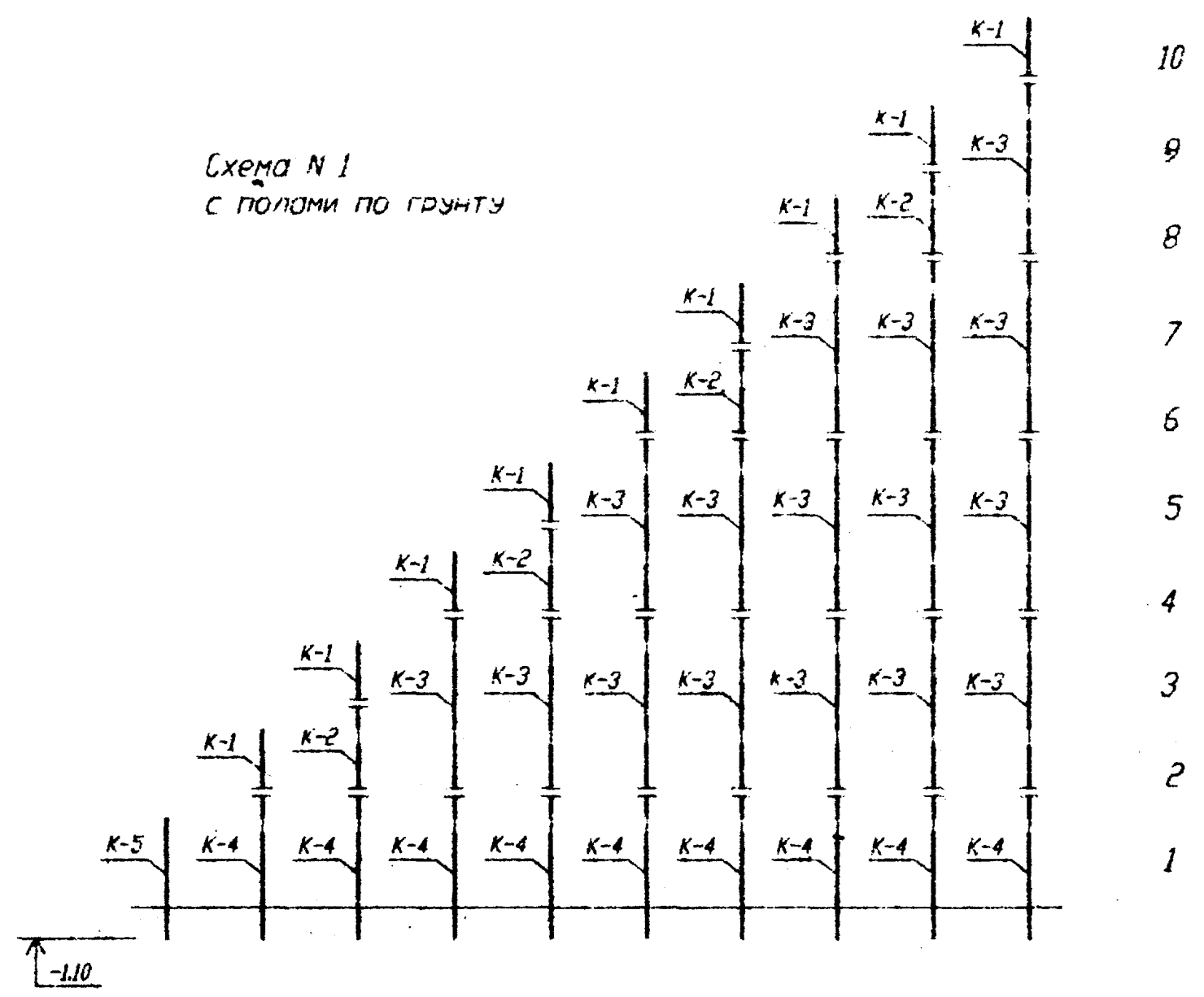


Схема N 1 для здания с высотой этажа 2,8 м

Условная марка колонны	Здания с высотой нижнего этажа Нэт = 2,8 м	Здания с высотой нижнего этажа Нэт = 4,2 м
K-1	1KB 4.28-	1KB 4.28-
K-2	1KC 4.28-	1KC 4.28-
K-3	2KC 4.28-	2KC 4.28-
K-4	1KH 4.28-	1KH 4.42-
K-5	1KB 4.28-	1KB 4.42-

Схема N 1 для здания с высотой этажа 3,3 м

Условная марка колонны	Здания с высотой нижнего этажа Нэт = 3,3 м	Здания с высотой нижнего этажа Нэт = 4,2 м
K-1	1KB 4.33-	1KB 4.33-
K-2	1KC 4.33-	1KC 4.33-
K-3	2KC 4.33-	2KC 4.33-
K-4	1KH 4.33-	1KH 4.42-
K-5	1KB 4.33-	1KB 4.42-

Изм. N, кол-во, Подп. и дата
 140409
 21.11.98
 88/11.98
 Ерем. инв. N

						Б1.020.1-7.2-2-СМ1			
Исполн.	Должн.	Лист	Изд.	Подпись	Дата	Монтажные схемы колонн сечением 400 x 400 мм	Стадия	Лист	Листов
Нач. АКМ	Новик			<i>[Signature]</i>	09.98		С	1	2
Нач. гр.	Ермаков			<i>[Signature]</i>	09.98		АП "Институт БЕЛПРОЕКТ"		
Исполн.	Маркович			<i>[Signature]</i>	09.98				

Схема N 2
Здания с техподпольем Н т.п. = 2.0 м

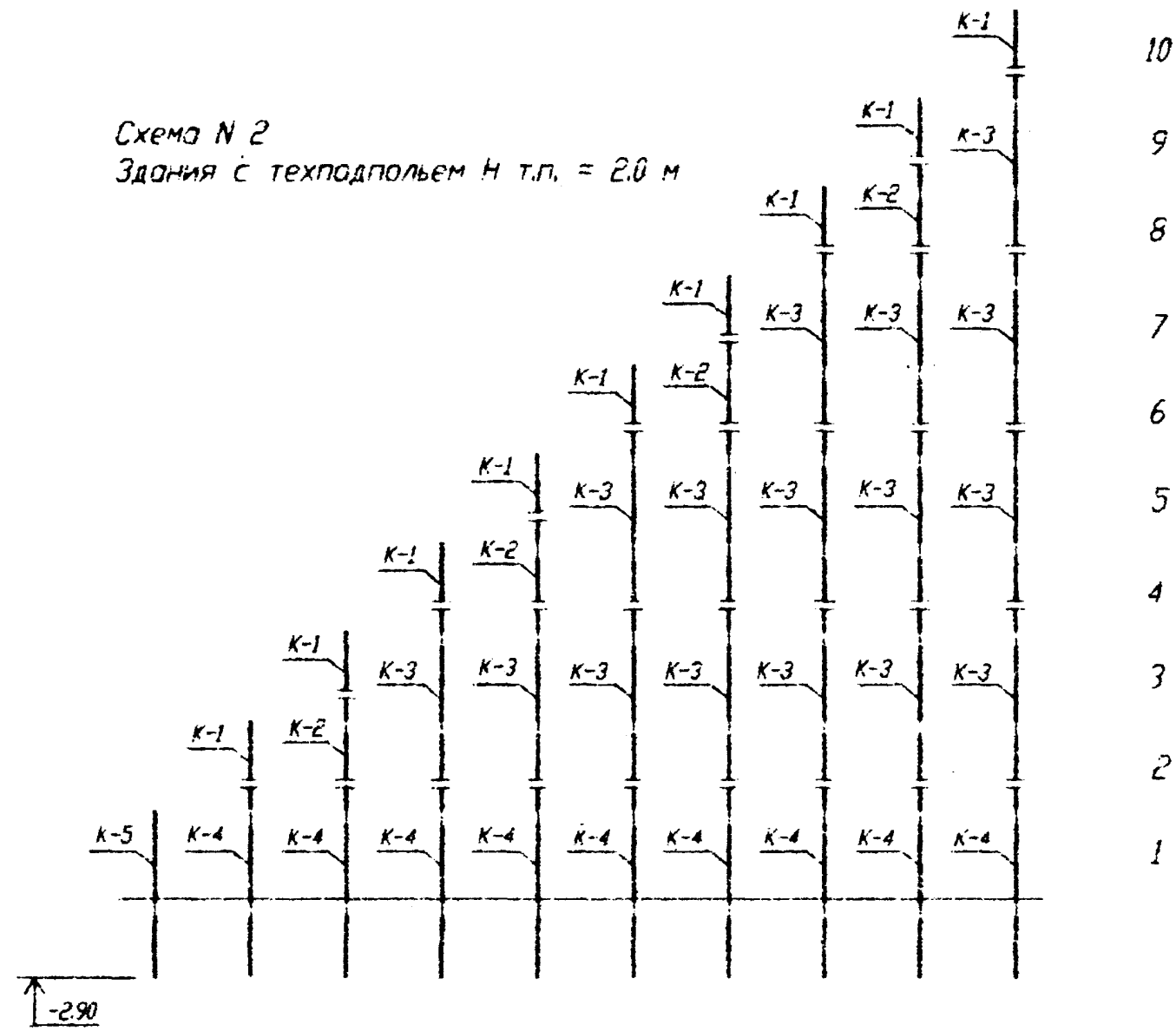


Схема N 2 для здания с высотой этажа 2.8 м

Условная марка колонны	Здания с высотой нижнего этажа Нэт = 2.8 м	Здания с высотой нижнего этажа Нэт = 4.2 м
К-1	1КВ 4.28-	1КВ 4.28-
К-2	1КС 4.28-	1КС 4.28-
К-3	2КС 4.28-	2КС 4.28-
К-4	2КН 4.28-	2КН 4.42-
К-5	2КБ 4.28-	2КБ 4.42-

Схема N 2 для здания с высотой этажа 3.3 м

Условная марка колонны	Здания с высотой нижнего этажа Нэт = 3.3 м	Здания с высотой нижнего этажа Нэт = 4.2 м
К-1	1КВ 4.33-	1КВ 4.33-
К-2	1КС 4.33-	1КС 4.33-
К-3	2КС 4.33-	2КС 4.33-
К-4	2КН 4.33-	2КН 4.42-
К-5	2КБ 4.33-	2КБ 4.42-

Име. N подл. 140409
Подп. и дата 01.11.98
В. Я. М. инв. N

Изм.	Кол-во	Лист	И дог	Подпись	Дата

Б1.020.1-7.2-2-СМ4

Эскиз	Марка	Размеры, мм				Класс бетона	Расход материалов		Масса
		H	h	h1	h2		бетон, м ³	сталь, кг	
	КБ 4.28-11	3820				B25	0.57	53.33	1.425
	КБ 4.28-12						70.43		
	КБ 4.28-13						80.38		
	КБ 4.28-21					B30	53.33		
	КБ 4.28-22						70.43		
	КБ 4.28-23						80.38		
	КБ 4.28-31					B40	53.33		
	КБ 4.28-32						70.43		
	КБ 4.28-33						80.38		
	КБ 4.33-11	4320				B25	0.65	57.11	1.625
	КБ 4.33-12						75.66		
	КБ 4.33-13						86.65		
	КБ 4.33-21					B30	57.11		
	КБ 4.33-22						75.66		
	КБ 4.33-23						86.65		
	КБ 4.33-31					B40	57.11		
	КБ 4.33-32						75.66		
	КБ 4.33-33						86.65		

Изм. N 001
 14.02.98
 Попр. и дата
 01.11.98
 Элект. изд. N

						B1.020.1-7.2-2-СМ			
Изм.	Колон	Лист	N док.	Подпись	Дата	НОМЕНКЛАТУРА ИЗДЕЛИЙ	Страниц	Лист	Листов
Изм. АРМЗ		Новик		<i>[Signature]</i>	09.98		С	1	28
Изм. гр		Евдоким		<i>[Signature]</i>	09.98		АЛ "ИНСТИТУТ "БЕЛПРОЕКТ".		
И. контр.		Мирсков		<i>[Signature]</i>	09.98				

Эскиз	Марка	Размеры, мм				Класс бетона	Расход материалов		Масса, т
		H	h	h1	h2		бетон, м ³	сталь, кг	
	1КБ 4.42-11	5220				B25	0.80	63.72	2.000
	1КБ 4.42-12							85.47	
	1КБ 4.42-13							98.34	
	1КБ 4.42-21					B30		63.72	
	1КБ 4.42-22							85.47	
	1КБ 4.42-23							98.34	
	1КБ 4.42-31					B40		63.72	
	1КБ 4.42-32							85.47	
	1КБ 4.42-33							98.34	
	2КБ2 4.28(20)-11	5620	2580	3040		B25	0.82	86.42	2.050
	2КБ2 4.28(20)-12							113.98	
	2КБ2 4.28(20)-13							127.65	
	2КБ2 4.28(20)-21					B30		86.42	
	2КБ2 4.28(20)-22							113.98	
	2КБ2 4.28(20)-23							127.65	
	2КБ2 4.28(20)-31					B25		86.42	
	2КБ2 4.28(20)-32							113.98	
	2КБ2 4.28(20)-33							127.65	

Имя и фамилия: КОРОТКО
 Подп. и дата: 20/11/98
 Взам. инв. №:

Изм.	Кол-во	Лист	№ док.	Подпись	Дата

Б1.020.1-7.2-2-СМ2

Эскиз	Марка	Размеры, мм				Класс бетона	Расход материалов		Масса, т
		H	h	h1	h2		бетон, м ³	сталь, кг	
	ЖББ 4.3Ж20-11	6120	2580	3540		В25	0.90	90.2	2.250
	ЖББ 4.3Ж20-12							119.52	
	ЖББ 4.3Ж20-13							134.23	
	ЖББ 4.3Ж20-21					В30	90.2		
	ЖББ 4.3Ж20-22						119.52		
	ЖББ 4.3Ж20-23						134.23		
	ЖББ 4.3Ж20-31					В40	90.2		
	ЖББ 4.3Ж20-32						119.52		
	ЖББ 4.3Ж20-33						134.23		
	ЖББ 4.4Ж20-11	7020	2580	4440		В25	1.04	97.12	2.600
	ЖББ 4.4Ж20-12							129.33	
	ЖББ 4.4Ж20-13							145.92	
	ЖББ 4.4Ж20-21					В30	97.12		
	ЖББ 4.4Ж20-22						129.33		
	ЖББ 4.4Ж20-23						145.92		
	ЖББ 4.4Ж20-31					В40	97.12		
	ЖББ 4.4Ж20-32						129.33		
	ЖББ 4.4Ж20-33						145.92		

Изм. №, дата, Подпись, Дата, Кол. экз., №

Изм.	Кол. экз.	Лист	И. джк	Подпись	Дата

Б1.020.1-7.2-2-СМ2

Эскиз	Марка	Размеры, мм				Класс бетона	Расход материалов		Масса, т	
		H	h	h1	h2		бетон, м ³			сталь, кг
							бетон, м ³	сталь, кг		
	ЖББ 4.28х20-11	5620	2580	3040		B25	0.82	86.23	2.050	
	ЖББ 4.28х20-12							113.79		
	ЖББ 4.28х20-13							126.46		
	ЖББ 4.28х20-21					B30	86.23			
	ЖББ 4.28х20-22						113.79			
	ЖББ 4.28х20-23						126.46			
	ЖББ 4.28х20-31					B40	86.23			
	ЖББ 4.28х20-32						113.79			
	ЖББ 4.28х20-33						126.46			
	ЖББ 4.33х20-11	6120	2580	3540		B25	0.90	90.01	2.250	
	ЖББ 4.33х20-12							119.33		
	ЖББ 4.33х20-13							134.04		
	ЖББ 4.33х20-21					B30	90.01			
	ЖББ 4.33х20-22						119.33			
	ЖББ 4.33х20-23						134.04			
	ЖББ 4.33х20-31					B40	90.01			
ЖББ 4.33х20-32	119.33									
ЖББ 4.33х20-33	134.04									

Изм. № 001
 140408
 Проект. и дата
 11/11/98
 Вып. № 1

Изм.	Кол-во	Лист	№ док	Подпись	Дата

Б1.020.1-7.2-2-СМ2

Эскиз	Марка	Размеры, мм				Класс бетона	Расход материалов		Масса, т
		H	h	h1	h2		бетон, м ³	сталь, кг	
	ЭКБ1 4.42(20)-11	7020	2580	4440		B25	1.04	96.93	2.600
	ЭКБ1 4.42(20)-12							129.14	
	ЭКБ1 4.42(20)-13							145.73	
	ЭКБ1 4.42(20)-21					B30	96.93		
	ЭКБ1 4.42(20)-22						129.14		
	ЭКБ1 4.42(20)-23						145.73		
	ЭКБ1 4.42(20)-31					B40	96.93		
	ЭКБ1 4.42(20)-32						129.14		
	ЭКБ1 4.42(20)-33						145.73		

№ п. инв. Подл. и дата
 10.02.08 15.08

Изм.	Лист	Лист	В. док.	Подпись	Дата

B1.020.1-7.2-2-СМ2

Эскиз	Марка	Размеры, мм				Класс бетона	Расход материалов		Масса, т
		H	h	h1	h2		бетон, м ³	сталь, кг	
	КВ 4.28-11	2050				B25	0.28	48.22	0.700
	КВ 4.28-12						64.5		
	КВ 4.28-13						70.77		
	КВ 4.28-21					B30	48.22		
	КВ 4.28-22						64.5		
	КВ 4.28-23						70.77		
	КВ 4.28-31					B40	48.22		
	КВ 4.28-32						64.5		
	КВ 4.28-33						70.77		
	КВ 4.33-11	2550				B25	0.36	51.96	0.900
	КВ 4.33-12						70.04		
	КВ 4.33-13						77.35		
	КВ 4.33-21					B30	51.96		
	КВ 4.33-22						70.04		
	КВ 4.33-23						77.35		
	КВ 4.33-31					B40	51.96		
	КВ 4.33-32						70.04		
	КВ 4.33-33						77.35		

Изм. № разра. 740209 Подп. и дата 01.01.98

Мем.	Копия	Лист	№ док	Подпись	Дата

Б1.020.1-7.2-2-СМ2

Лист 6

Эскиз	Марка	Размеры, мм				Класс бетона	Расход материалов		Масса, т
		H	h	h1	h2		Бетон, м ³		
							сталь, кг		
	ИКС 4.28-11	2800	1810	990		B25	0.39	58.33	0.975
	ИКС 4.28-1E							81.68	
	ИКС 4.28-13							87.52	
	ИКС 4.28-14							104.98	
	ИКС 4.28-15							115.94	
	ИКС 4.28-21					B30	58.33		
	ИКС 4.28-22						81.68		
	ИКС 4.28-23						87.52		
	ИКС 4.28-24						104.98		
	ИКС 4.28-25						115.94		
	ИКС 4.28-31					B40	58.33		
	ИКС 4.28-32						81.68		
	ИКС 4.28-33						87.52		
	ИКС 4.28-34						104.98		
	ИКС 4.28-35						115.94		

Изд. № 0000
 190/409
 Проект № 0000
 БС-1-20
 20.1.88
 Единиц. изм. №

Изм.	Колон.	Лист	И.др.	Подпись	Дата

Б1.020.1-7.2-2-СМ2

Эскиз	Марка	Размеры, мм				Класс бетона	Расход материалов		Масса, т
		H	h	h1	h2		бетон, м ³	сталь, кг	
	IKC2 4.33-11	3300	2310	990		B25	0.47	62.11	1175
	IKC2 4.33-12							87.26	
	IKC2 4.33-13							94.1	
	IKC2 4.33-14							113.84	
	IKC2 4.33-15							126.76	
	IKC2 4.33-21					B30	0.47	62.11	
	IKC2 4.33-22							87.26	
	IKC2 4.33-23							94.1	
	IKC2 4.33-24							113.84	
	IKC2 4.33-25							126.76	
	IKC2 4.33-31					B40	0.47	62.11	
	IKC2 4.33-32							87.26	
	IKC2 4.33-33							94.1	
	IKC2 4.33-34							113.84	
	IKC2 4.33-35							126.76	

Имя, И. подп. 740409
 Подп и дата 11.98
 Взам инв. N

Изм.	Кол-во	Лист	№ док	Подпись	Дата

Б1.020.1-7.2-2-СМ2

Эскиз	Марка	Размеры, мм				Класс бетона	Расход материалов		Масса, т
		H	h	h1	h2		бетон, м ³	сталь, кг	
	ИКС1 4.28-11	2800	1810	990		B25	0.39	58.14	8.975
	ИКС1 4.28-12							81.49	
	ИКС1 4.28-13							87.33	
	ИКС1 4.28-14							104.79	
	ИКС1 4.28-15							115.75	
	ИКС1 4.28-21					B30	0.39	58.14	
	ИКС1 4.28-22							81.49	
	ИКС1 4.28-23							87.33	
	ИКС1 4.28-24							104.79	
	ИКС1 4.28-25							115.75	
	ИКС1 4.28-31					B40	0.39	58.14	
	ИКС1 4.28-32							81.49	
	ИКС1 4.28-33							87.33	
	ИКС1 4.28-34							104.79	
	ИКС1 4.28-35							115.75	

Исполн. **М.В.В.** / Проверен **В.В.В.**
 Дата **15.11.11** / Дата **15.11.11**
 Взам. инв. №

Изм.	Кол-во	Лист	И др.	Подпись	Дата

Б1.020.1-7.2-2-СМ2

Лист
8

Эскиз	Марка	Размеры, мм				Класс бетона	Расход материалов		Масс. т
		H	h	h1	h2		Бетон, м ³	Сталь, кг	
	ИКС1 4.33-11	3300	2310	990		B25	8.47	61.92	1175
	ИКС1 4.33-12							87.07	
	ИКС1 4.33-13							93.91	
	ИКС1 4.33-14							113.65	
	ИКС1 4.33-15							126.57	
	ИКС1 4.33-21					B30		61.92	
	ИКС1 4.33-22							87.07	
	ИКС1 4.28-23							93.91	
	ИКС1 4.33-24							113.65	
	ИКС1 4.33-25							126.57	
	ИКС1 4.33-31					B40		61.92	
	ИКС1 4.33-32							87.07	
	ИКС1 4.33-33							93.91	
	ИКС1 4.33-34							113.65	
	ИКС1 4.33-35							126.57	

Изм. № 001
 Проект № 100000
 Взам. инв. №

Изм.	Колон.	Лист	№ док.	Подпись	Дата

Б1.020.1-7.2-2-СМ2

Зскиз	Марка	Размеры, мм				Класс бетона	Расход материалов		Масса, г
		H	h	h1	h2		бетон, м ³	сталь, кг	
	ЭКС2 4.28-11	5600	1810	2800	990	B25	0.80	99.29	2.00
	ЭКС2 4.28-12						136.35		
	ЭКС2 4.28-13						147.95		
	ЭКС2 4.28-14						176.95		
	ЭКС2 4.28-15						198.91		
	ЭКС2 4.28-21					B30	99.29		
	ЭКС2 4.28-22						136.35		
	ЭКС2 4.28-23						147.95		
	ЭКС2 4.28-24						176.95		
	ЭКС2 4.28-25						198.91		
	ЭКС2 4.28-31					B40	99.29		
	ЭКС2 4.28-32						136.35		
	ЭКС2 4.28-33						147.95		
	ЭКС2 4.28-34						176.95		
	ЭКС2 4.28-35						198.91		

Изм. № 001
 140209
 Проект и дата
 11/98
 Испол. № 14

Изм.	Кол-во	Листы	№ док.	Подпись	Дата

Б1.020.1-7.2-2-СМ2

Листы
11

Эскиз	Марка	Размеры, мм				Класс бетона	Расход материалов		Масса, т	
		H	h	h1	h2		бетон, м ³			сталь, кг
							бетон, м ³	сталь, кг		
	ЖКС2 4.33-11	6600	2310	3300	990	B25	0.96	106.81	2.400	
	ЖКС2 4.33-12							147.47		
	ЖКС2 4.33-13							161.11		
	ЖКС2 4.33-14							194.63		
	ЖКС2 4.33-15							220.51		
	ЖКС2 4.33-21					B30	106.81			
	ЖКС2 4.33-22						147.47			
	ЖКС2 4.33-23						161.11			
	ЖКС2 4.33-24						194.63			
	ЖКС2 4.33-25						220.51			
	ЖКС2 4.33-31					B40	106.81			
	ЖКС2 4.33-32						147.47			
	ЖКС2 4.33-33						161.11			
	ЖКС2 4.33-34						194.63			
	ЖКС2 4.33-35						220.51			

Изм. № 001
 Подп. и дата
 11.09.98

Изм.	Колон	Лист	И док	Подпись	Дата

Б1.020.1-7.2-2-СМ2

Эскиз	Марка	Размеры, мм				Класс бетона	Расход материалов		Масса,	
		H	h	h1	h2		бетон, м ³			сталь, кг
							бетон, м ³	сталь, кг		
	ЖКС1 4.28-11	5600	1810	2800	990	B25	0.80	98.91	2.00	
	ЖКС1 4.28-12							135.97		
	ЖКС1 4.28-13							147.57		
	ЖКС1 4.28-14							176.57		
	ЖКС1 4.28-15							198.53		
	ЖКС1 4.28-21					B30	98.91			
	ЖКС1 4.28-22						135.97			
	ЖКС1 4.28-23						147.57			
	ЖКС1 4.28-24						176.57			
	ЖКС1 4.28-25						198.53			
	ЖКС1 4.28-31					B40	98.91			
	ЖКС1 4.28-32						135.97			
	ЖКС1 4.28-33						147.57			
	ЖКС1 4.28-34						176.57			
	ЖКС1 4.28-35						198.53			

№ п. в. кн. Подп. и дата
 10.02.09 21.11.09
 Взам. инв. N

Изм.	Внес.	Лист	Изм.	Подпись	Дата

Б1.020.1-7.2.2-СМ2

Эскиз	Марка	Размеры, мм				Класс бетона	Расход материалов		Масса, т
		H	h	h1	h2		бетон, м ³	сталь, кг	
	ЖС1 4.33-11	6600	2310	3300	990	B25	0.96	106.43	2.400
	ЖС1 4.33-12							147.09	
	ЖС1 4.33-13							160.73	
	ЖС1 4.33-14							194.25	
	ЖС1 4.33-15							220.13	
	ЖС1 4.33-21							106.43	
	ЖС1 4.33-22							147.09	
	ЖС1 4.33-23					160.73			
	ЖС1 4.33-24					194.25			
	ЖС1 4.33-25					220.13			
	ЖС1 4.33-31					106.43			
	ЖС1 4.33-32					147.09			
	ЖС1 4.33-33					160.73			
	ЖС1 4.33-34					194.25			
	ЖС1 4.33-35					220.13			

Изм. №, разр. 10-409
 Подп. и дата 28/11/98
 Взам. инв. №

Изм.	Кол-во	Лист	И. дин.	Подпись	Дата

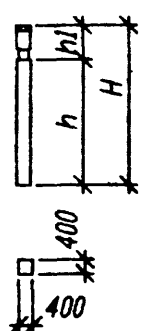
Б1.020.1-7.2-2-СМ2

Эскиз	Марка	Размеры, мм				Класс бетона	Расход материалов		Масса,
		H	h	h1	h2		бетон, м ³	сталь, кг	
	БКН 4.28-11	4570	3580	990		B25	668	63.44	1.708
	БКН 4.28-12						87.65		
	БКН 4.28-13						97.13		
	БКН 4.28-14						119.42		
	БКН 4.28-15						137.34		
	БКН 4.28-21					B30	63.44		
	БКН 4.28-22						87.65		
	БКН 4.28-23						97.13		
	БКН 4.28-24						119.42		
	БКН 4.28-25						137.34		
	БКН 4.28-31					B40	63.44		
	БКН 4.28-32						87.65		
	БКН 4.28-33						97.13		
	БКН 4.28-34						119.42		
	БКН 4.28-35						137.34		

№ докум. 700008
 Дата 15.08
 Проект в печать
 15.08

Изм.	Колон.	Лист	№ док.	Подпись	Дата

Б1.020.1-7.2-2-СМ2

Эскиз	Марка	Размеры, мм				Класс бетона	Расход материалов		Масса, т
		H	h	h1	h2		бетон, м ³	сталь, кг	
	КНЭ 4.33-11	5070	4080	990		B25	0.76	67.22	1.900
	КНЭ 4.33-12							92.88	
	КНЭ 4.33-13							103.4	
	КНЭ 4.33-14							127.71	
	КНЭ 4.33-15							147.59	
	КНЭ 4.33-21					B30	67.22		
	КНЭ 4.33-22						92.88		
	КНЭ 4.33-23						103.4		
	КНЭ 4.33-24						127.71		
	КНЭ 4.33-25						147.59		
	КНЭ 4.33-31					B40	67.22		
	КНЭ 4.33-32						92.88		
	КНЭ 4.33-33						103.4		
	КНЭ 4.33-34						127.71		
	КНЭ 4.33-35						147.59		

Изм. и подл. 140400
 Попл. и датс 25/11/98
 Взам. инв. №

Изм.	Кол-во	Вес	И дог.	Подпись	Дата

Б1.020.1-7.2-2-СМ2

Эскиз	Марка	Размеры, мм				Класс бетона	Расход материалов		Масса, т
		H	h	h1	h2		бетон, м ³		
							бетон, м ³	сталь, кг	
	КНБ 4.42-11	5970	4980	990		B25	0.90	73.83	2.250
	КНБ 4.42-12							102.69	
	КНБ 4.42-13							115.05	
	КНБ 4.42-14							143.26	
	КНБ 4.42-15							166.7	
	КНБ 4.42-21					B30	73.83		
	КНБ 4.42-22						102.69		
	КНБ 4.42-23						115.05		
	КНБ 4.42-24						143.26		
	КНБ 4.28-25						166.7		
	КНБ 4.42-31					B40	73.83		
	КНБ 4.42-32						102.69		
	КНБ 4.42-33						115.05		
	КНБ 4.42-34						143.26		
	КНБ 4.42-35						166.7		

Изм. № инв. 40/000
 Годов. и дата 2011.08
 Вып. № 1

Изм.	Колонт.	Лист	Изд.	Подпись	Дата

Б1.020.1-7.2-2-СМ2

Эскиз	Марка	Размеры, мм				Класс бетона	Расход материалов		Масса, т	
		H	h	h1	h2		бетон, м ³	сталь, кг		
	ИКН 4.28-11	4570	3580	990		B25	0.68	63.25	1.700	
	ИКН 4.28-12									87.46
	ИКН 4.28-13									96.94
	ИКН 4.28-14									119.23
	ИКН 4.28-15									137.15
	ИКН 4.28-21					B30				63.25
	ИКН 4.28-22									87.46
	ИКН 4.28-23									96.94
	ИКН 4.28-24									119.23
	ИКН 4.28-25									137.15
	ИКН 4.28-31					B40				63.25
	ИКН 4.28-32									87.46
	ИКН 4.28-33									96.94
	ИКН 4.28-34									119.23
	ИКН 4.28-35									137.15

Изм. № лист. 140403
 Проектирование 1998
 Взам. инв. №

Изм.	Кол-во	Лист	№ док.	Подпись	Дата

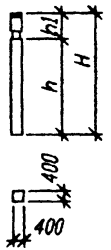
Б1.020.1-7.2-2-СМ2

Эскиз	Марка	Размеры, мм				Класс бетона	Расход материалов		Масса, т
		H	h	h1	h2		бетон, м ³ / сталь, кг		
							бетон, м ³	сталь, кг	
	ИКНІ 4.33-11	5070	4080	990		B25	0.76	67.03	1.900
	ИКНІ 4.33-12							92.69	
	ИКНІ 4.33-13							103.21	
	ИКНІ 4.33-14							127.52	
	ИКНІ 4.33-15							147.4	
	ИКНІ 4.33-21					B30	67.03		
	ИКНІ 4.33-22						92.69		
	ИКНІ 4.33-23						103.21		
	ИКНІ 4.33-24						127.52		
	ИКНІ 4.33-25						147.4		
	ИКНІ 4.33-31					B40	67.03		
	ИКНІ 4.33-32						92.69		
	ИКНІ 4.33-33						103.21		
	ИКНІ 4.33-34						127.52		
	ИКНІ 4.33-35						147.4		

№ п/п
10103
Подп. и дата
20.11.98
Взам. инв. №

Изм.	Кол-во	Лист	И док	Подпись	Дата

Б1.020.1-7.2-2-СМ2

Эскиз	Марка	Размеры, мм				Класс бетона	Расход материалов		Масса, г
		H	h	h1	h2		бетон, м ³	сталь, кг	
	ИКН 4.42-11	5970	4980	990		B25	0.90	73.64	2250
	ИКН 4.42-12						102.5		
	ИКН 4.42-13						114.86		
	ИКН 4.42-14						143.07		
	ИКН 4.42-15						166.51		
	ИКН 4.42-21					B30	73.64		
	ИКН 4.42-22						102.5		
	ИКН 4.42-23						114.86		
	ИКН 4.42-24						143.07		
	ИКН 4.42-25					B40	166.51		
	ИКН 4.42-31						73.64		
	ИКН 4.42-32						102.5		
	ИКН 4.42-33						114.86		
	ИКН 4.42-34						143.07		
	ИКН 4.42-35					166.51			

Исполн. *А.В. Козлов* Провер. и дата *А.В. Козлов 11.08*
 Взам. инв. №

Изм.	Кол-во	Лист	№ док.	Подпись	Дата

Б1.020.1-7.2-2-СМ2

Лист
29

Эскиз	Марка	Размеры, мм				Класс бетона	Расход материалов		Масса, т
		H	h	h1	h2		бетон, м ³		
							сталь, кг		
	2КН2 4.28(20)-11	6370	2580	2800	990	B25	0.93	96.53	2.325
	2КН2 4.28(20)-12							131.2	
	2КН2 4.28(20)-13							144.4	
	2КН2 4.28(20)-14							173.71	
	2КН2 4.28(20)-15							198.71	
	2КН2 4.28(20)-21					B30		96.53	
	2КН2 4.28(20)-22							131.2	
	2КН2 4.28(20)-23							144.4	
	2КН2 4.28(20)-24							173.71	
	2КН2 4.28(20)-25							198.71	
	2КН2 4.28(20)-31					B40		96.53	
	2КН2 4.28(20)-32							131.2	
	2КН2 4.28(20)-33							144.4	
	2КН2 4.28(20)-34							173.71	
	2КН2 4.28(20)-35							198.71	

Изм. № 001
 Проект. и дата
 2014.09.18
 60409

Изм.	Кол-во	Лист	№ док	Подпись	Дата

Б1.020.1-7.2-2-СМ2

Эскиз	Марка	Размеры, мм				Класс бетона	Расход материалов		Масса, т
		H	h	h1	h2		бетон, м ³		
							сталь, кг		
	2КН2 4.33К20-11	6870	2580	3300	990	B25	1.01	100.31	2.525
	2КН2 4.33К20-12							136.74	
	2КН2 4.33К20-13							150.98	
	2КН2 4.33К20-14							182.57	
	2КН2 4.33К20-15							209.49	
	2КН2 4.33К20-21					B30		100.31	
	2КН2 4.33К20-22							136.74	
	2КН2 4.33К20-23							150.98	
	2КН2 4.33К20-24							182.57	
	2КН2 4.33К20-25							209.49	
	2КН2 4.33К20-31					B40		100.31	
	2КН2 4.33К20-32							136.74	
	2КН2 4.33К20-33							150.98	
	2КН2 4.33К20-34							182.57	
	2КН2 4.33К20-35							209.49	

Изм. и подл. 140409 Подп. и дата 26.11.88

Изм.	Колоч	Лист	№ док	Подпись	Дата

Б1.020.1-7.2-2-СМ2

Эскиз	Марка	Размеры, мм				Класс бетона	Расход материалов		Масса, т
		H	h	h1	h2		бетон, м ³		
							сталь, кг		
	2КН2 4.42(20)-11	7770	2580	4200	990	B25	115	107.23	2.875
	2КН2 4.42(20)-12							146.55	
	2КН2 4.42(20)-13							162.67	
	2КН2 4.42(20)-14							198.12	
	2КН2 4.42(20)-15							228.6	
	2КН2 4.42(20)-21							107.23	
	2КН2 4.42(20)-22					146.55	B30		
	2КН2 4.42(20)-23					162.67			
	2КН2 4.42(20)-24					198.12			
	2КН2 4.42(20)-25					228.6			
	2КН2 4.42(20)-31					107.23		B40	
	2КН2 4.42(20)-32					146.55			
	2КН2 4.42(20)-33					162.67			
	2КН2 4.42(20)-34					198.12			
	2КН2 4.42(20)-35					228.6			

Изм. № 001
 7/10/2009
 Проект. и детали
 А.А.А.
 85-11-11
 607-011
 Вып. № 001

Изм.	Колоч	Лист	№ док	Подпись	Дата

Б1.020.1-7.2-2-СМ2

Эскиз	Марка	Размеры, мм				Класс бетона	Расход материалов		Масса, т
		H	h	h1	h2		бетон, м³	сталь, кг	
	2ЖН1 4.28(20)-11	6370	2580	2800	990	B25	0.93	96.15	2.325
	2ЖН1 4.28(20)-12								
	2ЖН1 4.28(20)-13								
	2ЖН1 4.28(20)-14								
	2ЖН1 4.28(20)-15								
	2ЖН1 4.28(20)-21								
	2ЖН1 4.28(20)-22								
	2ЖН1 4.28(20)-23								
	2ЖН1 4.28(20)-24								
	2ЖН1 4.28(20)-25								
	2ЖН1 4.28(20)-31								
	2ЖН1 4.28(20)-32								
	2ЖН1 4.28(20)-33								
	2ЖН1 4.28(20)-34								
	2ЖН1 4.28(20)-35								
						B30		96.15	
						B40		96.15	

Изм. №, поз. №, дата, лист, №, подпись, дата
 104209 10.11.98

Изм.	Кол-во	Лист	№ док.	Подпись	Дата

Б1.020.1-7.2-2-СМ2

Эскиз	Марка	Размеры, мм				Класс бетона	Расход материалов		Масса, т	
		H	h	h1	h2		бетон, м ³			
							сталь, кг			
	ЭКН1 4.33(20)-11	6870	2580	3300	990	B25	1.01	99.93	2.525	
	ЭКН1 4.33(20)-12							136.36		
	ЭКН1 4.33(20)-13							150.6		
	ЭКН1 4.33(20)-14							182.19		
	ЭКН1 4.33(20)-15							209.11		
	ЭКН1 4.33(20)-21							B30		99.93
	ЭКН1 4.33(20)-22									136.36
	ЭКН1 4.33(20)-23									150.6
	ЭКН1 4.33(20)-24							B40		182.19
	ЭКН1 4.33(20)-25									209.11
	ЭКН1 4.33(20)-31									99.93
	ЭКН1 4.33(20)-32							136.36		
	ЭКН1 4.33(20)-33							150.6		
	ЭКН1 4.33(20)-34							182.19		
	ЭКН1 4.33(20)-35							209.11		

№ п. инв. 140408
 Подп. и дата 7/11/98
 Вып. № 11

Изм.	Внес	Лист	И док	Подпись	Дата

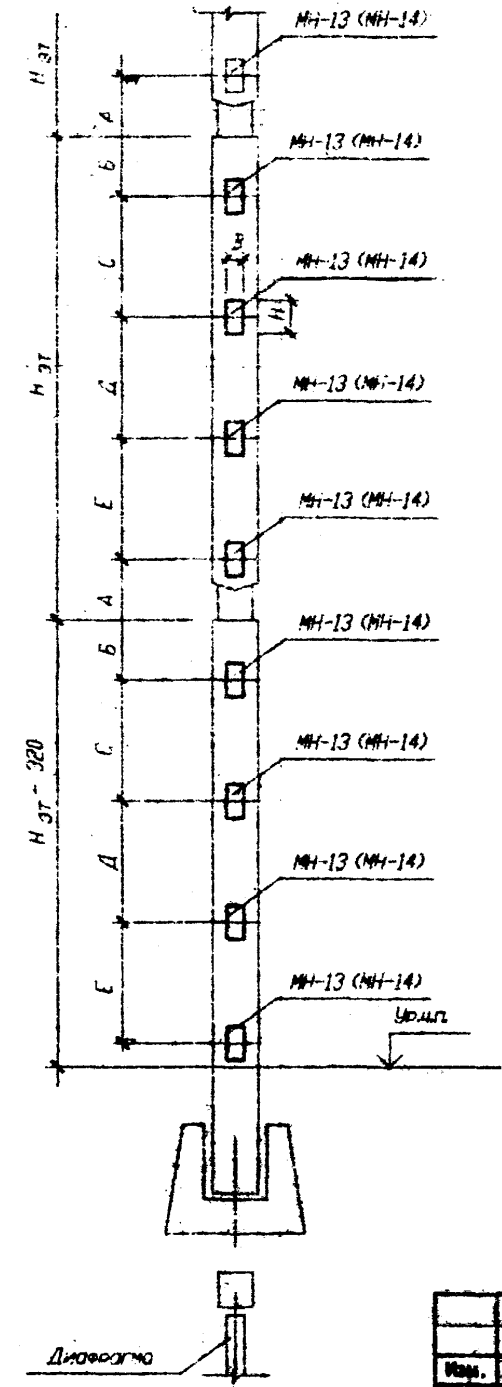
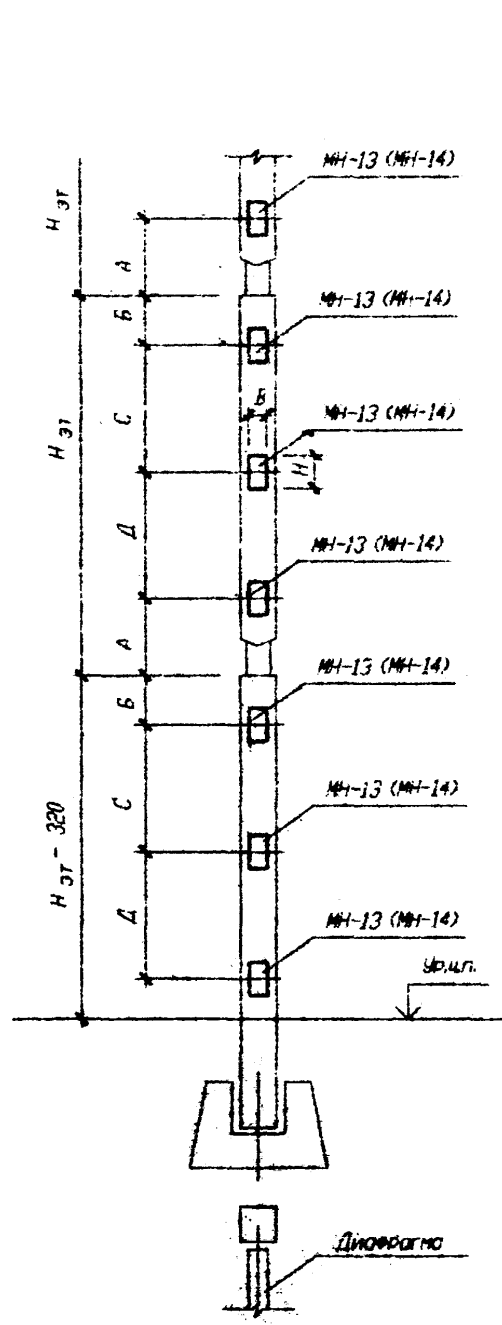
Б1.020.1-7.2-2-СМ2

Эскиз	Марка	Размеры, мм				Класс бетона	Расход материалов		Масса, т	
		H	h	h1	h2		бетон, м ³			сталь, кг
							бетон, м ³	сталь, кг		
	2ЖН1 4.42(20)-11	7770	2580	4200	990	B25	1.15	106.85	2875	
	2ЖН1 4.42(20)-12								146.17	
	2ЖН1 4.42(20)-13								162.29	
	2ЖН1 4.42(20)-14								197.74	
	2ЖН1 4.42(20)-15								228.22	
	2ЖН1 4.42(20)-21					B30			106.85	
	2ЖН1 4.42(20)-22								146.17	
	2ЖН1 4.42(20)-23								162.29	
	2ЖН1 4.42(20)-24								197.74	
	2ЖН1 4.42(20)-25								228.22	
	2ЖН1 4.42(20)-31					B40			106.85	
	2ЖН1 4.42(20)-32								146.17	
	2ЖН1 4.42(20)-33								162.29	
	2ЖН1 4.42(20)-34								197.74	
	2ЖН1 4.42(20)-35								228.22	

Изм. № 001
140408
Подп. и дата
11.11.98
Введ. в экз. №

Изм.	Кол-во	Лист	№ док.	Подпись	Дата

Б1.020.1-7.2-2-СМ2

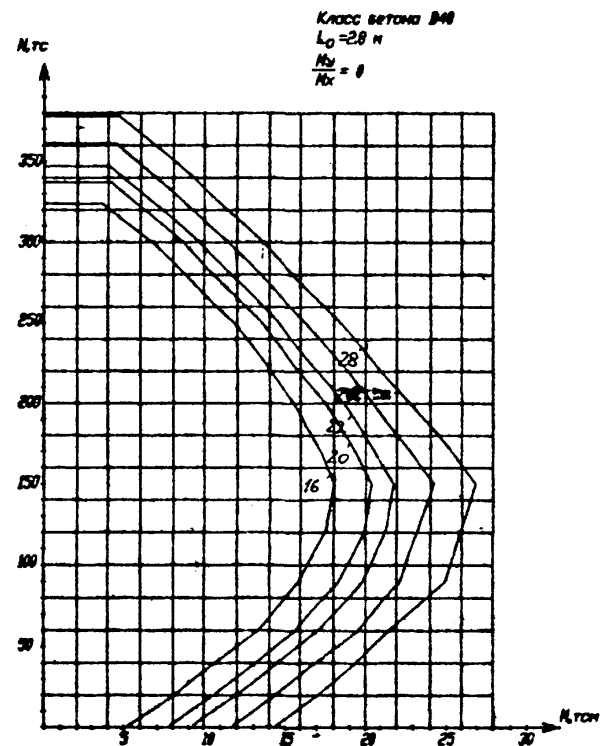
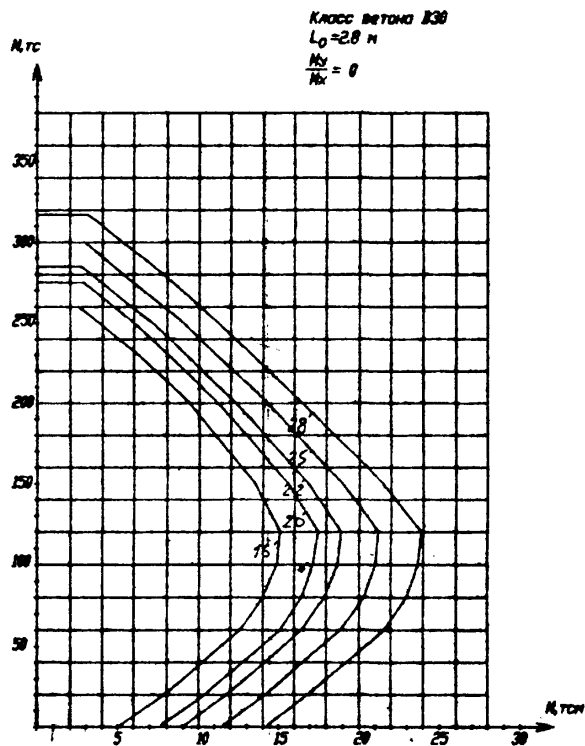
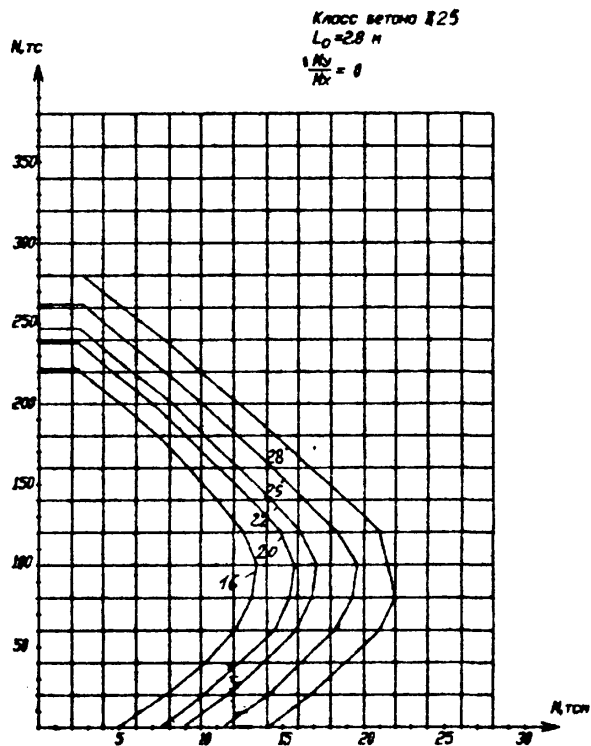


Нэт.р	Размеры, мм				
	А	В	С	Д	Е
2,0		630	1100	-	-
2,8	470	430	900	1000	-
3,3	670	430	1100	1100	-
4,2	530	520	1050	1050	1050

1. Рабочие чертежи дополнительных закладных изделий см. 1.020-1/83, вып. 2-15.
2. Расчетные схемы закладных изделий, размеры "В" и "Н" см. 1.020-1/83 вып. 0-1 документ 27П3.

№ п. л. 140209
 Подп. и дата МН М.98

Б1.020.1-7.2-2-СМ3								
Изм.	Кол-во	Лист	И. дес.	Подпись	Дата			
Изм. АКМ2		Новик		11/01/02	09.98			
Изм. гр.		Евмен		[Signature]	09.98			
И. контр.		Маркович		[Signature]	09.98			
Примеры расположения дополнительных закладных изделий в колоннах для крепления диафрагмы						Стадия	Лист	Листов
						С	1	1
АП "Институт "БЕЛПРОЕКТ"								



Соответствие между графиками несущей способности и колоннами устанавливается через ключевые элементы маркировки колонн (высота этажа - <2,8, 3,3, 4,2>, класс бетона - <1,2,3>, диаметр продольной арматуры - <1,2,3,4,5>). Маркировку колонн см. стр. 6.
 На графиках несущих способностей M соответствует M_x .

Взам. инв. N
 Пост. и дата
 08.11.98
 Инв. N
 140209

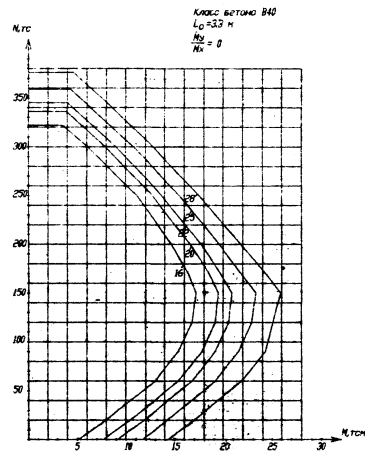
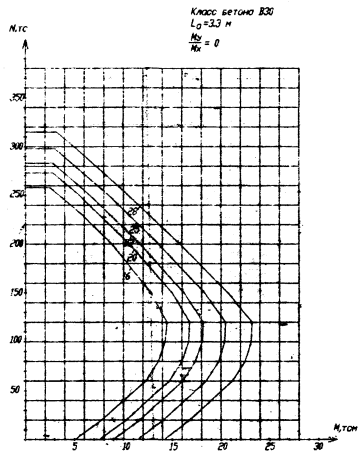
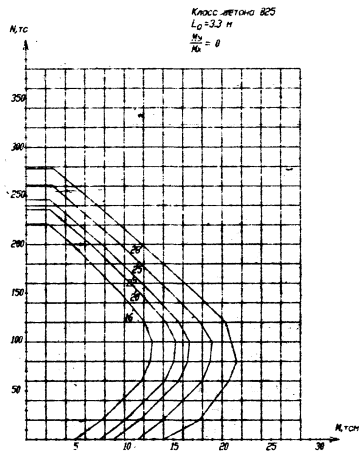
Изм.	Колон.	Лист	№ док.	Подпись	Дата
Изм. АЮМ2	Новик			<i>Новик</i>	09.98
Изм. гр.	Ещман			<i>Ещман</i>	09.98
И. контр.	Маркович			<i>М</i>	09.98

Б1.020.1-7.2-2-СМ4

ГРАФИКИ
 НЕСУЩИХ СПОСОБНОСТЕЙ
 КОЛОНН

Старин	Лист	Листов
С	1	8

АП "Институт
 "БЕЛПРОЕКТ"



Всего листов: N

Листов: N

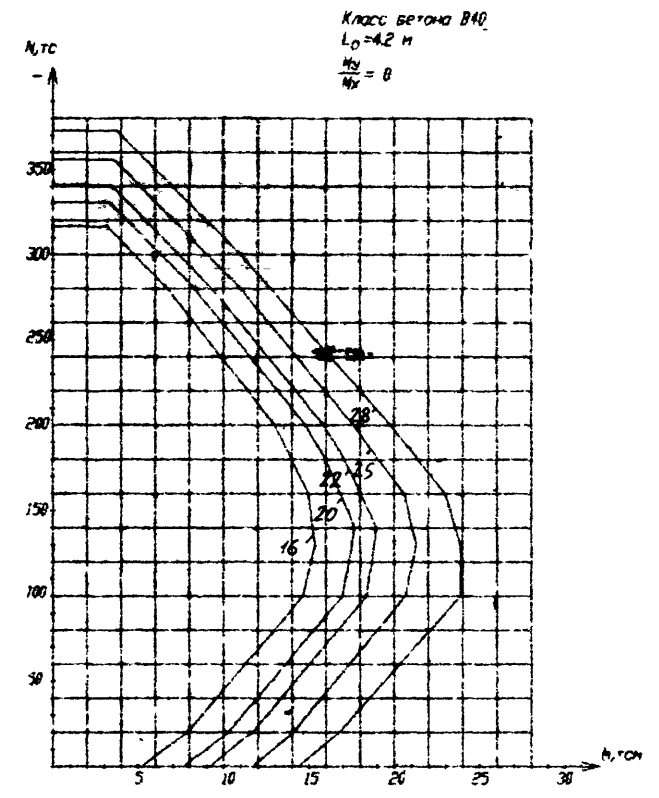
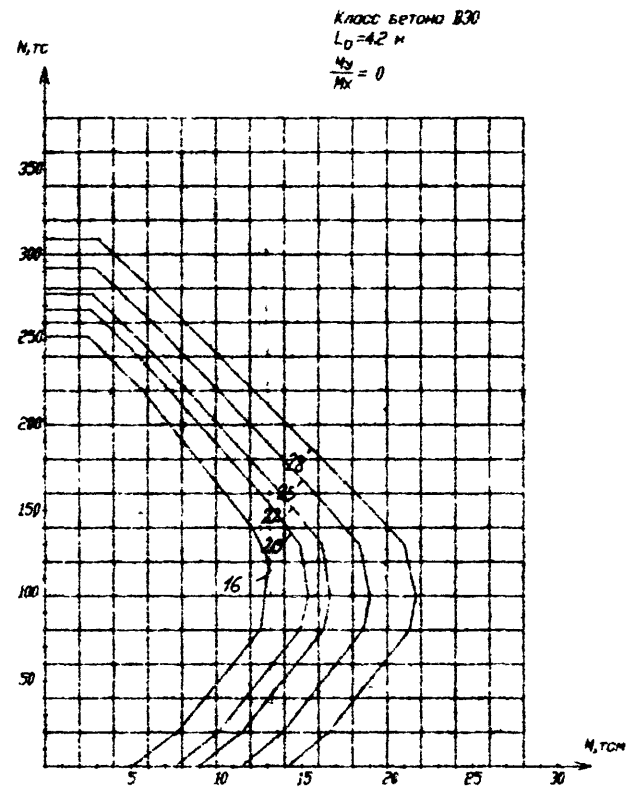
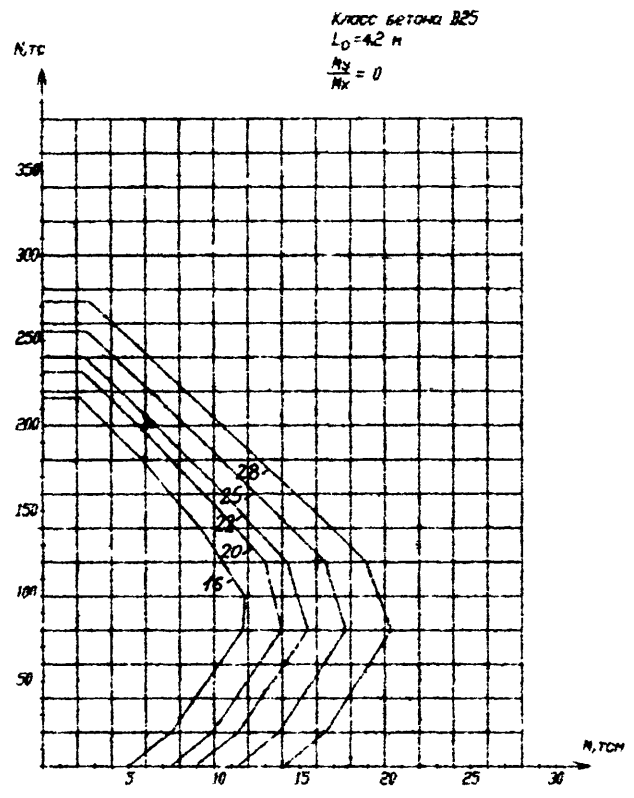
1/1/2005

Угол	Сечение	Лист	N дпр	Половое	Дата

Б1.020.1-7.2-2-СМ4

Лист

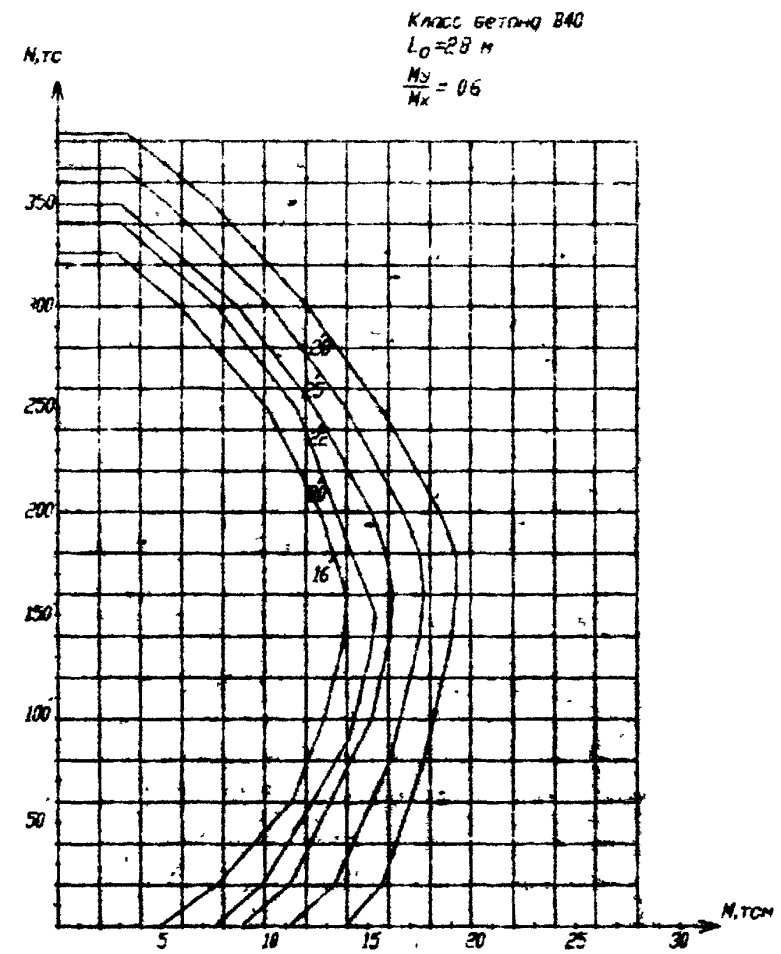
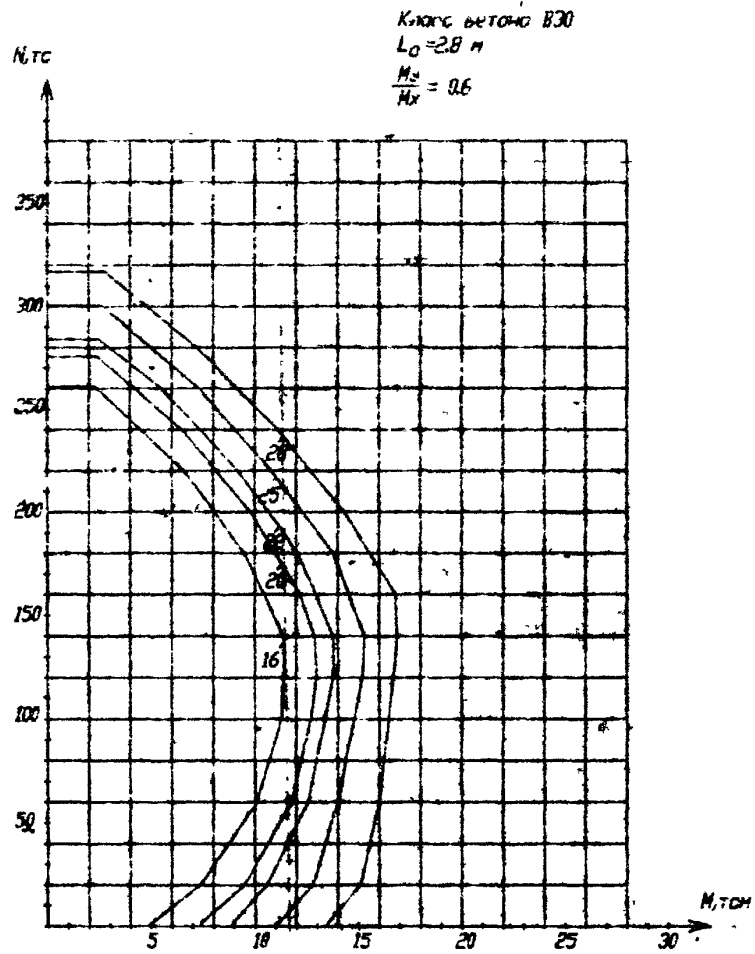
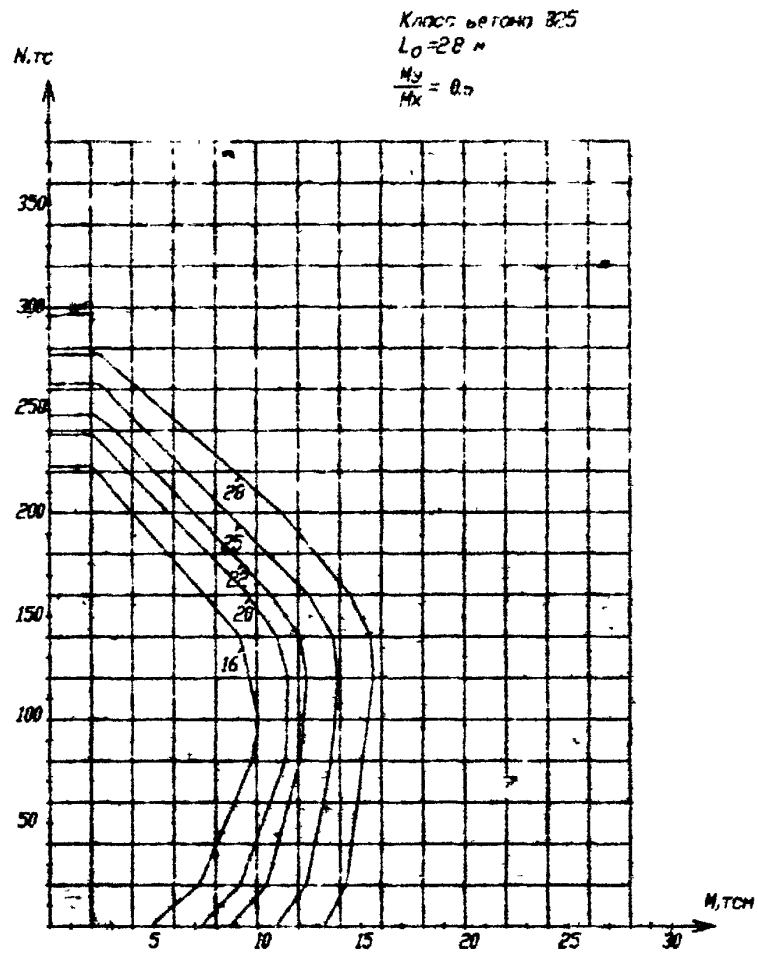
2



Изм. № подл. 140309
 Подп. и дата 22/11/98
 Взам инв. №

Изм.	Кол-во	Лист	Н. док.	Подпись	Дата

Б1.020.1-7.2-2-СМ4

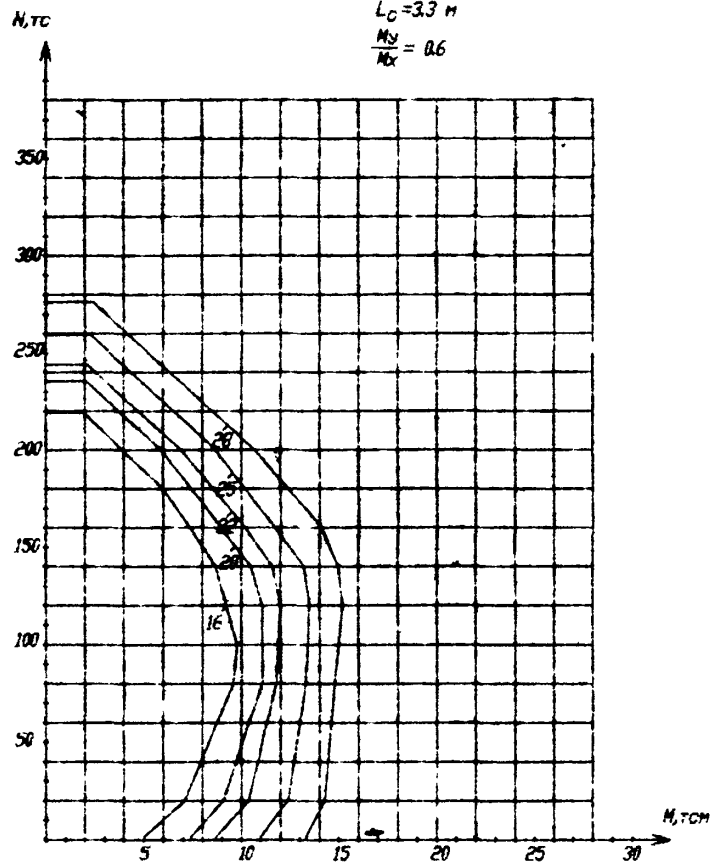


Изм. № 140409
 Подп. и дата 8.11.98
 Взам инв. № 190409

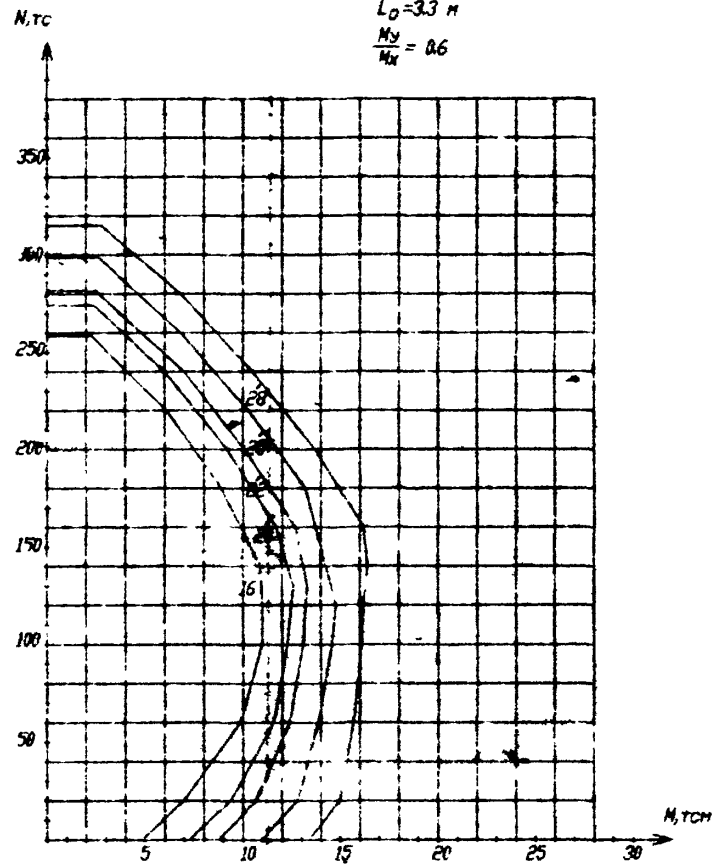
Изм.	Кол-во	Лист	№ док.	Подпись	Дата

51.020.1-7.2-2-СМ4

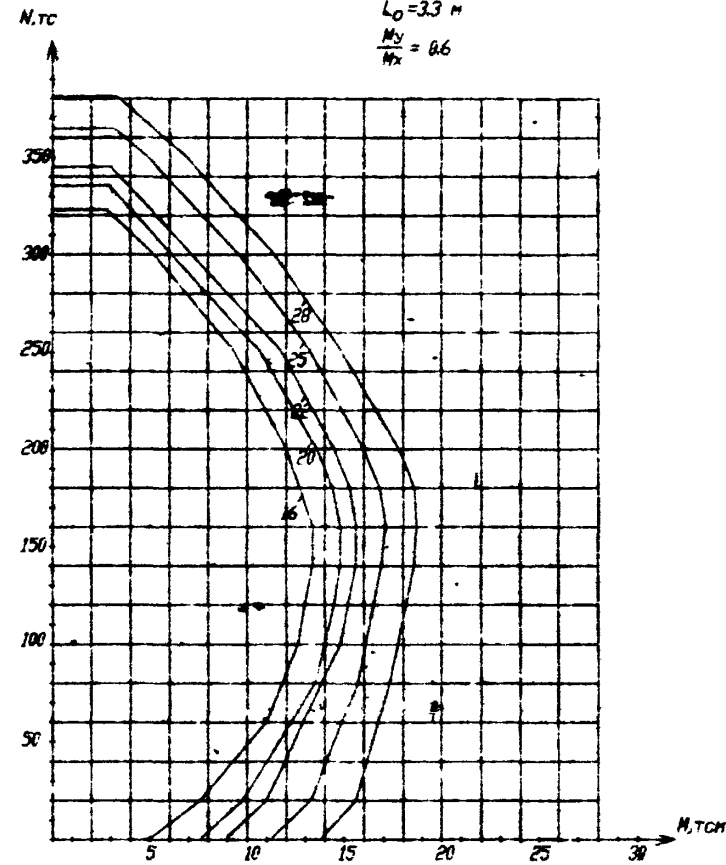
Класс бетона В25
L₀=3.3 м
M_y/M_x = 0.6



Класс бетона В30
L₀=3.3 м
M_y/M_x = 0.6



Класс бетона В40
L₀=3.3 м
M_y/M_x = 0.6

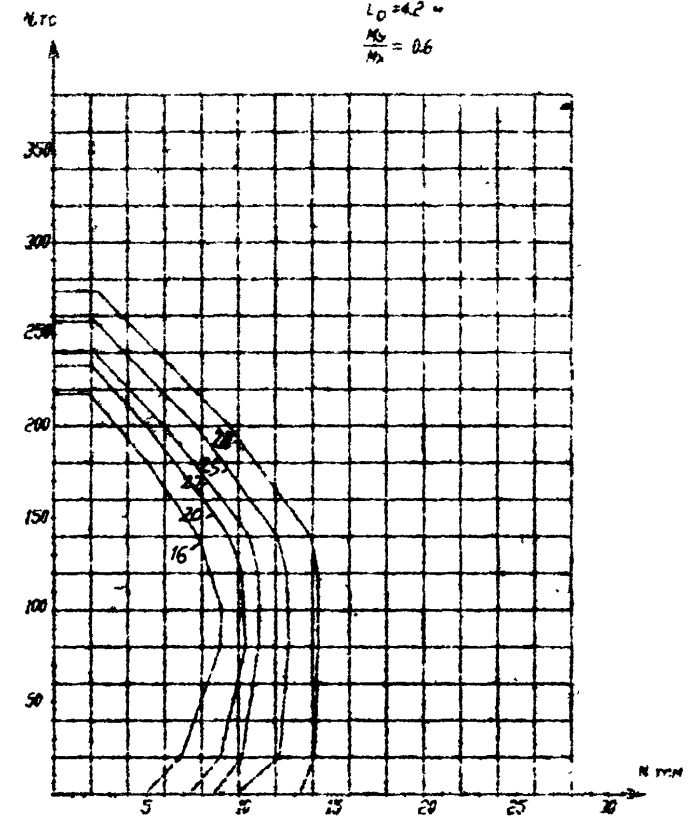


Всего листов N
Лист N 5
140200

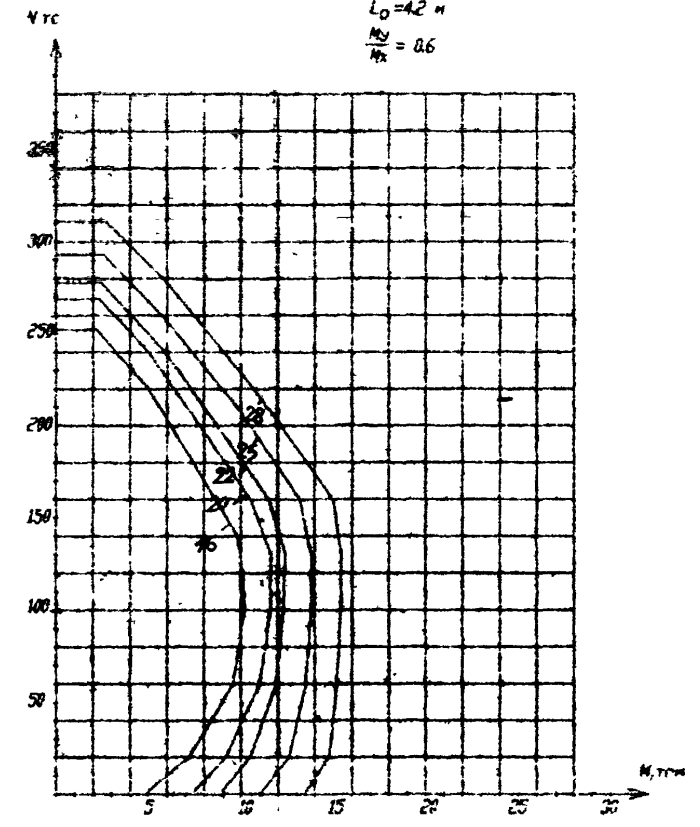
Изм.	Учтен	Лист	№ док.	Подпись	Дата

51.020.1-7.2-2-СМ4

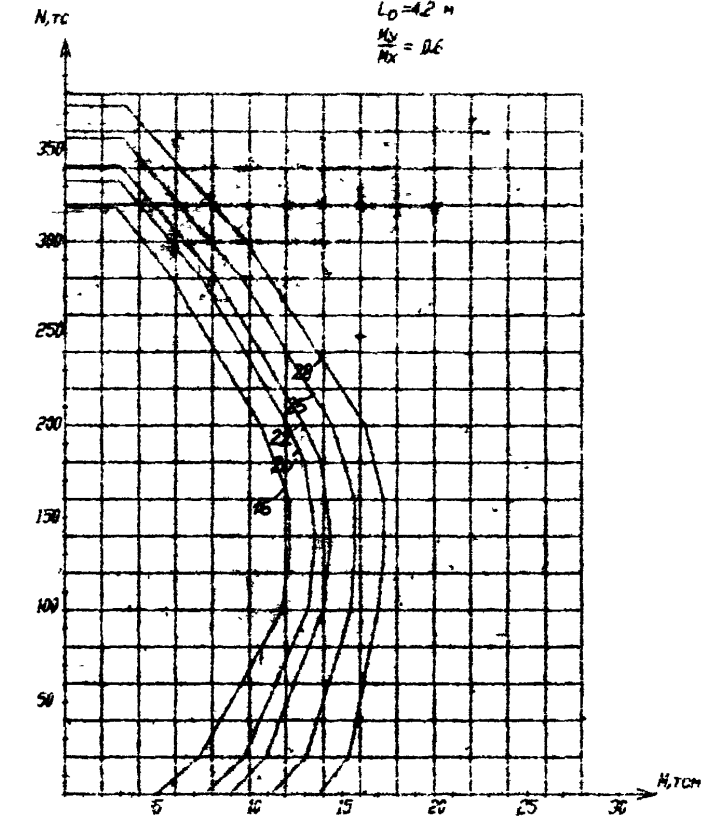
Класс бетона В25
L₀ = 4.2 м
M_y / M_x = 0.6



Класс бетона В38
L₀ = 4.2 м
M_y / M_x = 0.6



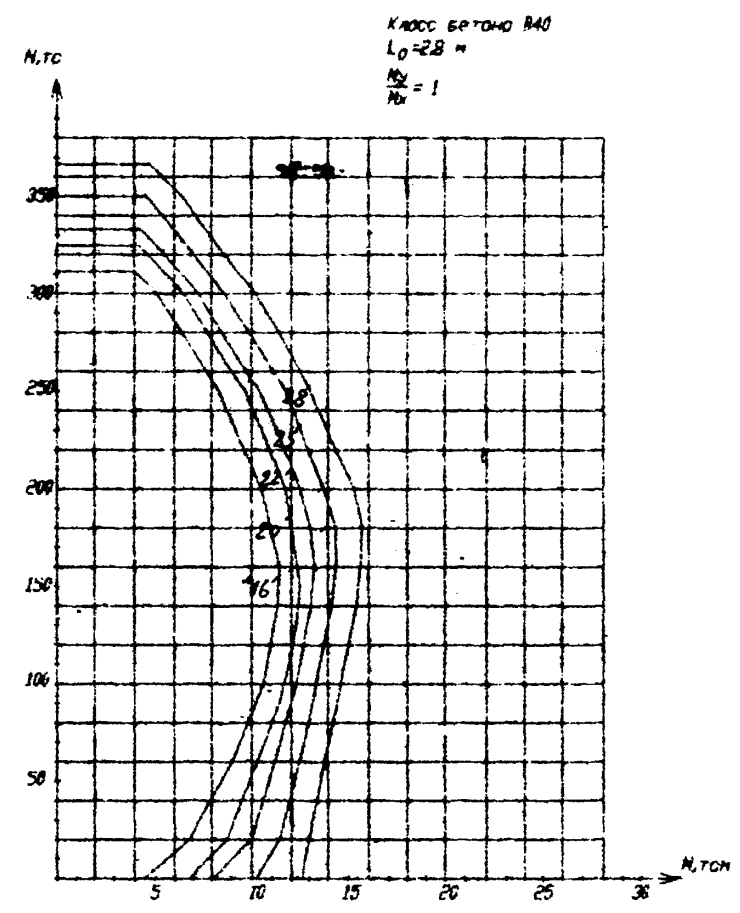
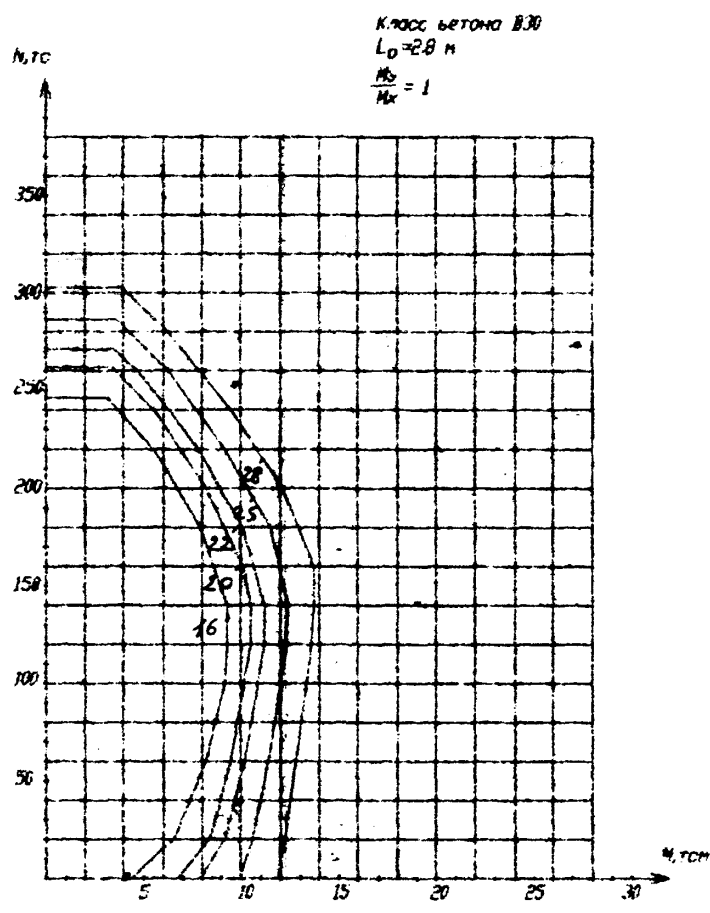
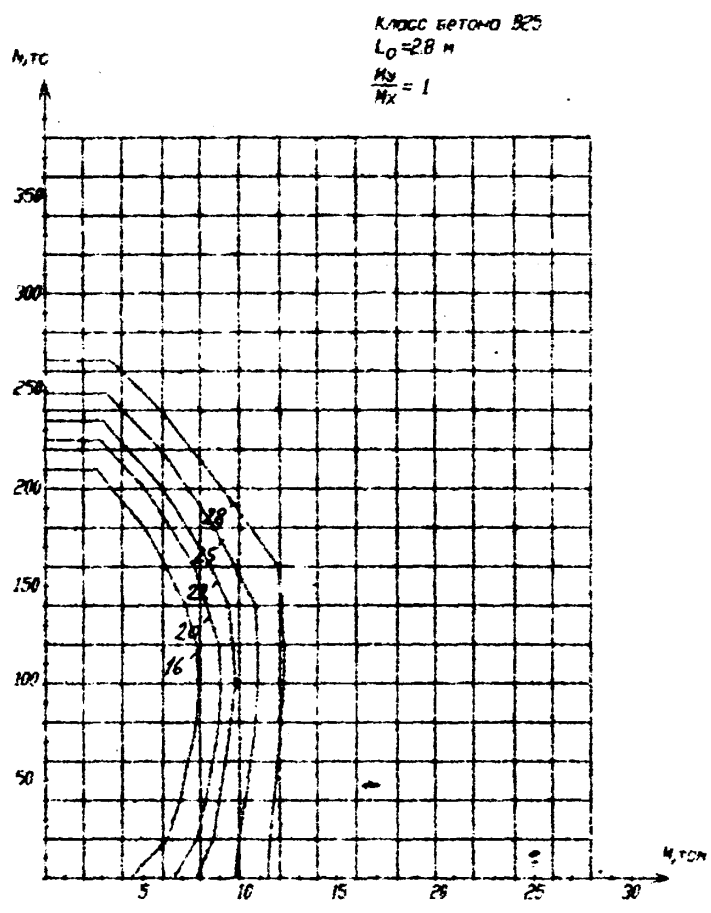
Класс бетона В40
L₀ = 4.2 м
M_y / M_x = 0.6



140409
140409
198
198

Изм.	Колонн	Лист	№ доку	Подпись	Дата

51.020.1-7.2-2-СМ4

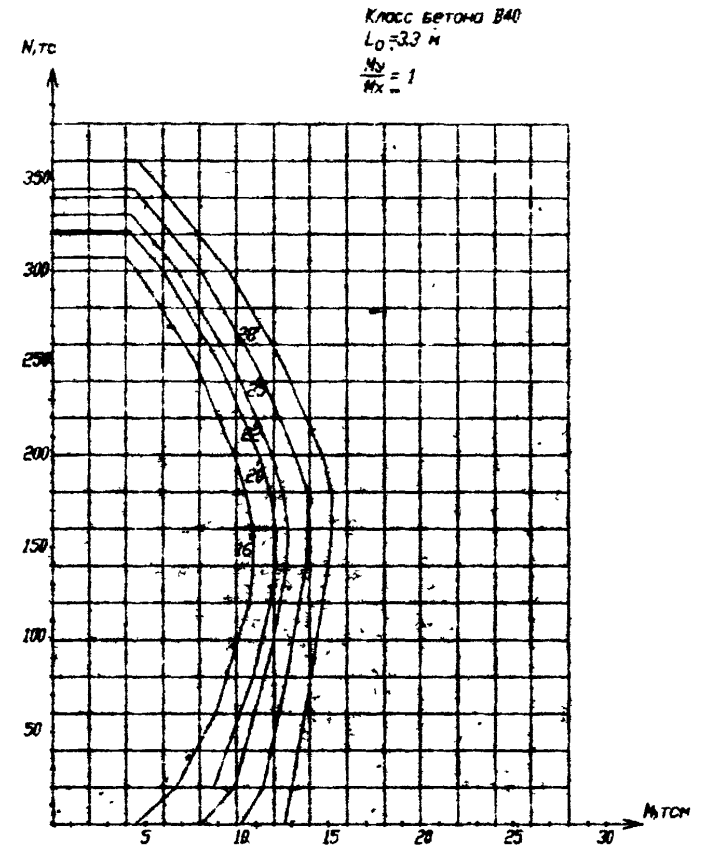
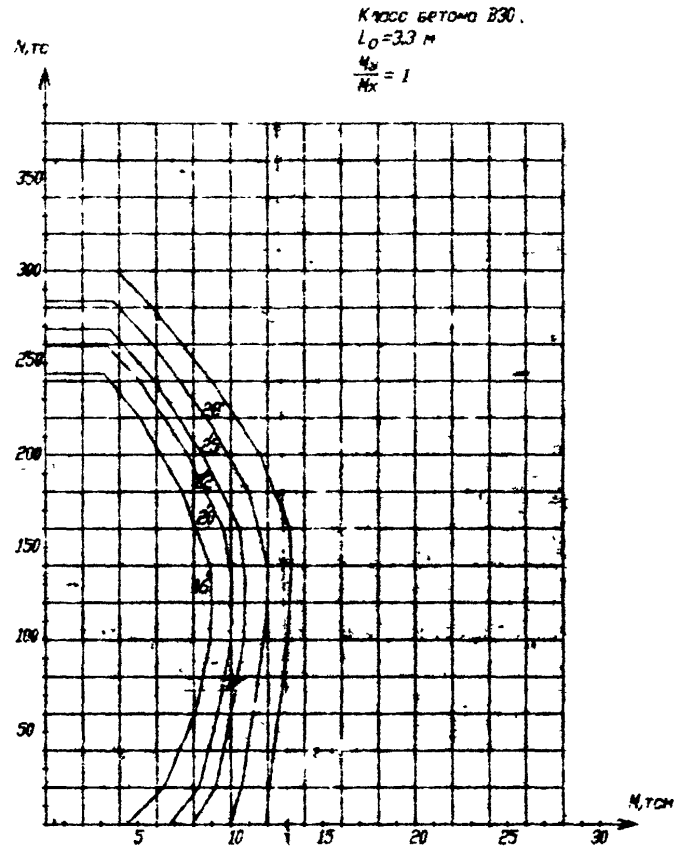
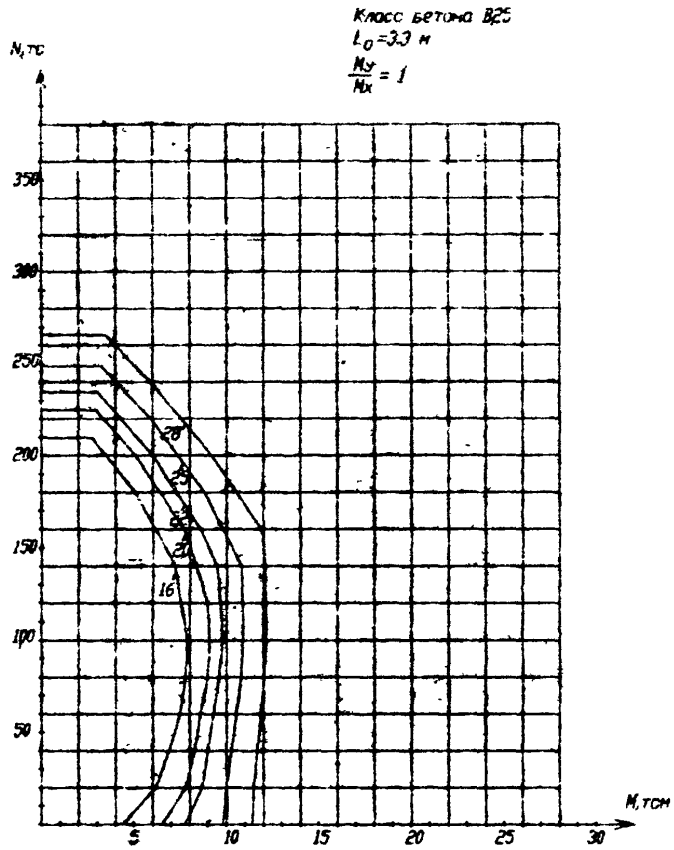


№ инв. 140409
 Дата и место 21.11.98
 Взам. №18 N

Изм.	Кол-во	Лист	№ док.	Подпись	Дата

Б1.020.1-7.2-2-СМ4

Лист 7

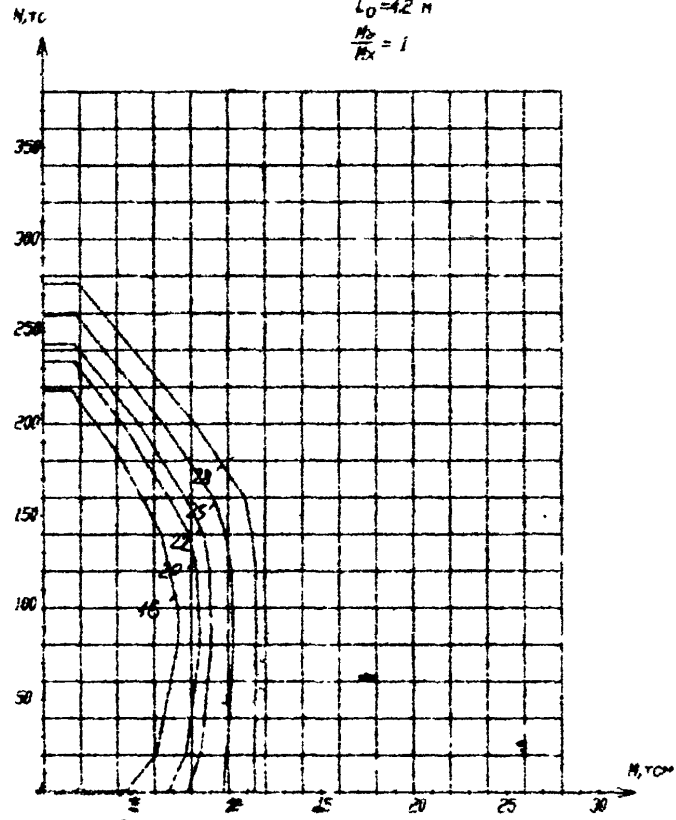


Имеет подл.	Подп. и дата	Взам. инв. N
140409	08/01/11	86

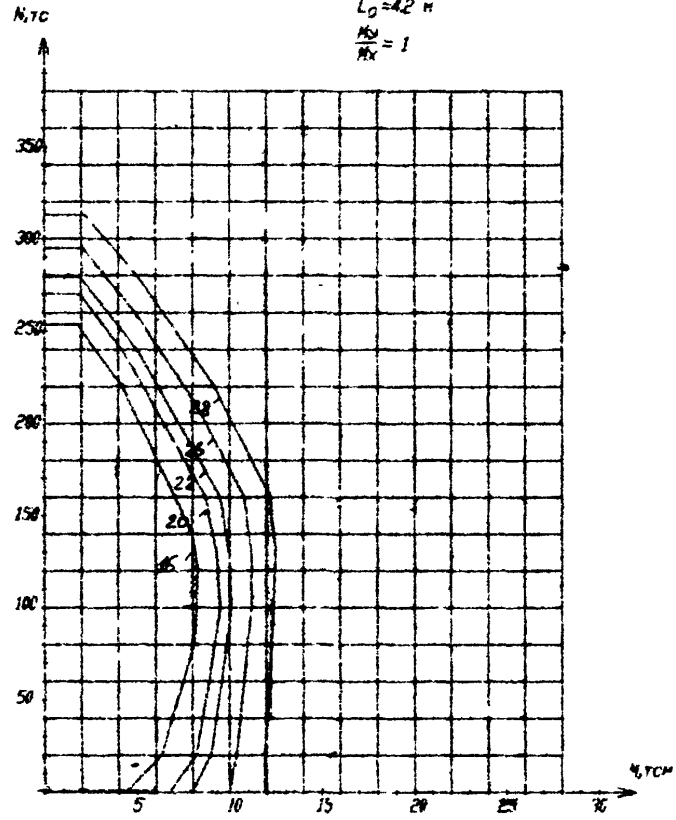
Изм	Коллич	Лист	№ док	Подпись	Дата

51.020.1-7.2-2-СМ4

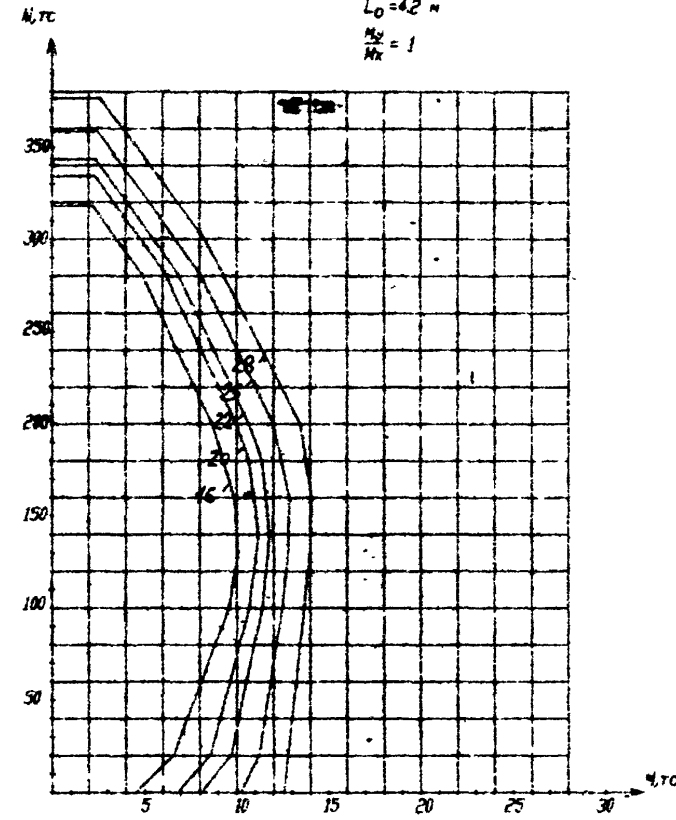
КЛАСС БЕТОНА В25
 $L_0 = 4.2$ м
 $\frac{M_y}{M_x} = 1$



КЛАСС БЕТОНА В30
 $L_0 = 4.2$ м
 $\frac{M_y}{M_x} = 1$



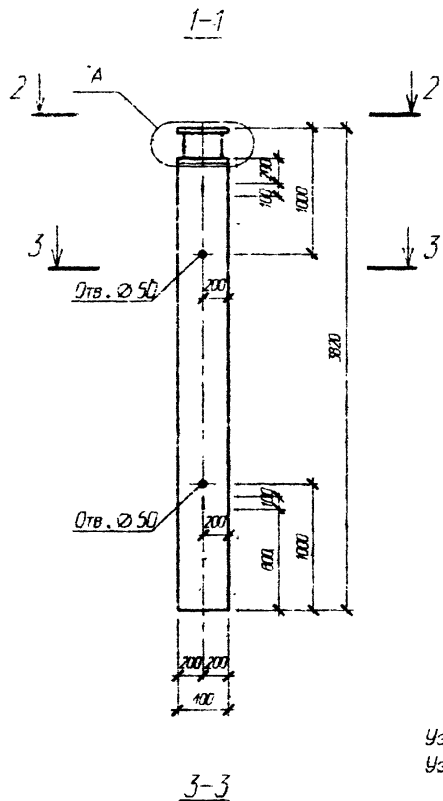
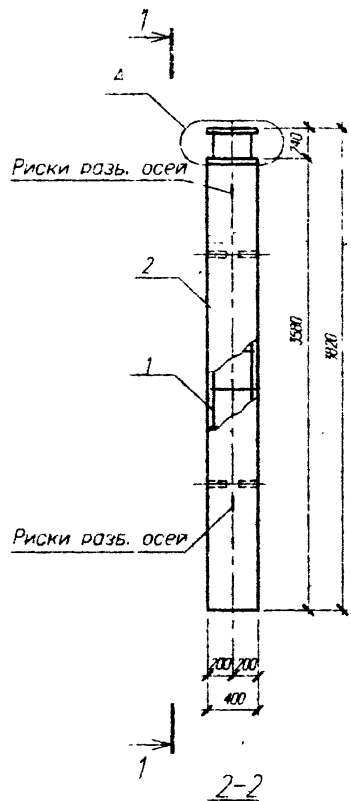
КЛАСС БЕТОНА В40
 $L_0 = 4.2$ м
 $\frac{M_y}{M_x} = 1$



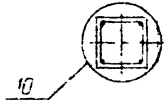
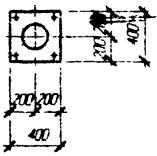
Иван Н. Иван.
 140709
 Подп. и дата
 18/11/98
 класс. отв. И

№	Кол-во	Лист	№ дри	Подпись	Дата

Б1.020.1-7.2-2-СМ4



Узел А см. стр. 212
 Узел 10 см. серия 1.020-1/83.2-3 004



B1.020.1-7.2-2-СБ1						Стадия	Масса	Масштаб
Имя	Колон	Лист	№ док	Подпись	Дата	С		
Имя	АИМЭ	Мочал			09.98			
Имя	гр.	Евдоким			09.98			
Имя	II к.	Сурядина			09.98			
И. контр.	Иванович				09.98	Лист 1	Листов 2	
Колонны						АП "ИНСТИТУТ "БЕЛПРОЕКТ"		
1КБ 4.28-11...13								
1КБ 4.28-21...23								

Имя, ф. отч., П. отч., И. отч.
 110-400
 08/11/98

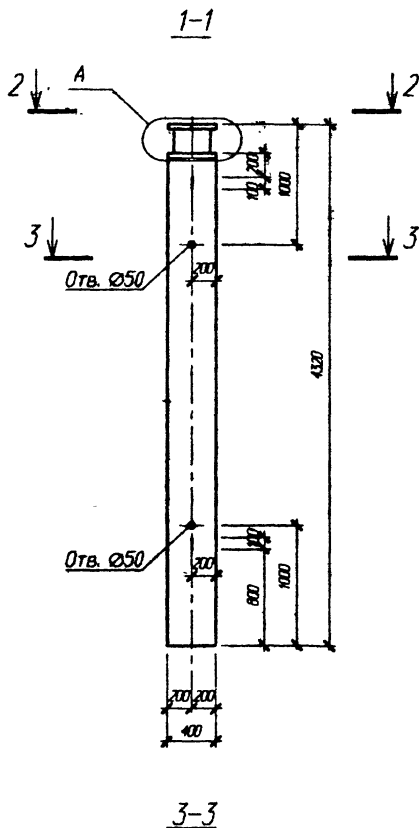
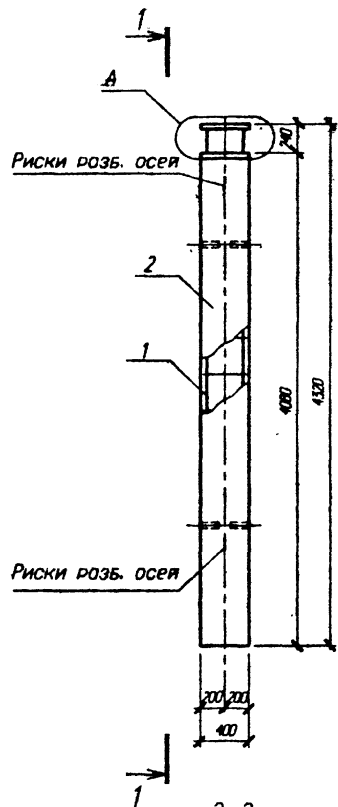
Поз	Обозначение	Наименование	Кол	Масса ед. кг	Приме- чание
		ИКБ 4.28-11			
		Сборочные единицы			
1	Стр. 128	Каркас простр. КП 101	1	53.33	
		Материалы			
2		Бетон В25			0.57 м³
		ИКБ 4.28-12			
		Сборочные единицы			
1	Стр. 129	Каркас простр. КП 102	1	70.43	
		Материалы			
2		Бетон В25			0.57 м³
		ИКБ 4.28-13			
		Сборочные единицы			
1	Стр. 129	Каркас простр. КП 103	1	80.38	
		Материалы			
2		Бетон В25			0.57 м³
		ИКБ 4.28-21			
		Сборочные единицы			
1	Стр. 128	Каркас простр. КП 101	1	53.33	
		Материалы			
2		Бетон В30			0.57 м³
		ИКБ 4.28-22			
		Сборочные единицы			
1	Стр. 129	Каркас простр. КП 102	1	70.43	
		Материалы			
2		Бетон В30			0.57 м³

Поз	Обозначение	Наименование	Кол	Масса ед. кг	Приме- чание
		ИКБ 4.28-23			
		Сборочные единицы			
1	Стр. 129	Каркас простр. КП 103	1	80.38	
		Материалы			
2		Бетон В30			0.57 м³
		ИКБ 4.28-31			
		Сборочные единицы			
1	Стр. 128	Каркас простр. КП 101	1	53.33	
		Материалы			
2		Бетон В40			0.57 м³
		ИКБ 4.28-32			
		Сборочные единицы			
1	Стр. 129	Каркас простр. КП 102	1	70.43	
		Материалы			
2		Бетон В40			0.57 м³
		ИКБ 4.28-33			
		Сборочные единицы			
1	Стр. 129	Каркас простр. КП 103	1	80.38	
		Материалы			
2		Бетон В40			0.57 м³

Изм. № 001
 Подп. и дата
 08.11.98
 М.П. [подпись]

Рез.	Монтаж	Листы	№ док	Подпись	Дата

Б1.020.1-7.2-2-СБ1



Узел А см. стр. 212

Узел 10 см. серии 1.020-1/83.2-3 00У

Б1.020.1-7.2-2-СБ2

Изм.	Кол.	Лист	Изм.	Подпись	Дата	Колонны 1КБ 4.33-11...13 1КБ 4.33-21...23 1КБ 4.33-31...33	Ступень	Масса	Масштаб
Изм. А042	Новик				09.98		С		
Изм. гр.	Ешман				09.98	Лист 1		Листов 2	
Изм. II к.	Сулдаров				09.98	АЛ "Институт "БЕЛПРОЕКТ"			
Ил. контр.	Мурзин				09.98				

Изм. №, дата, подпись, инициалы, дата
Изм. №, дата, подпись, инициалы, дата

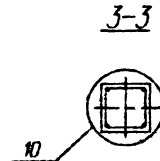
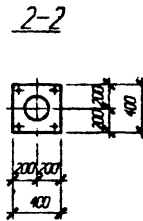
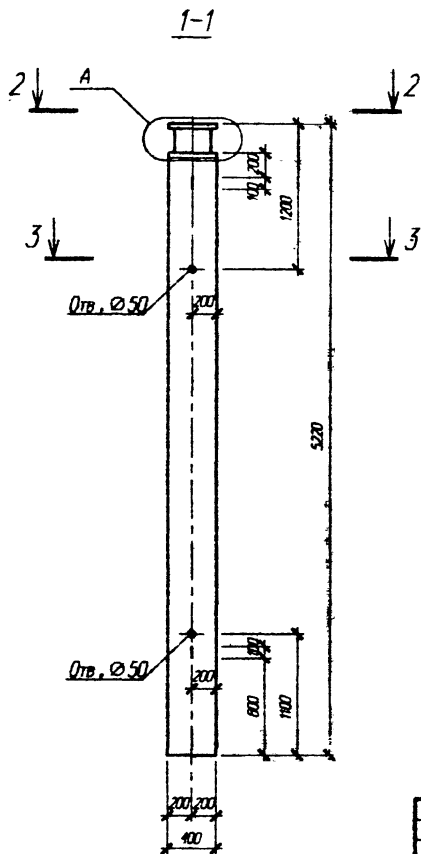
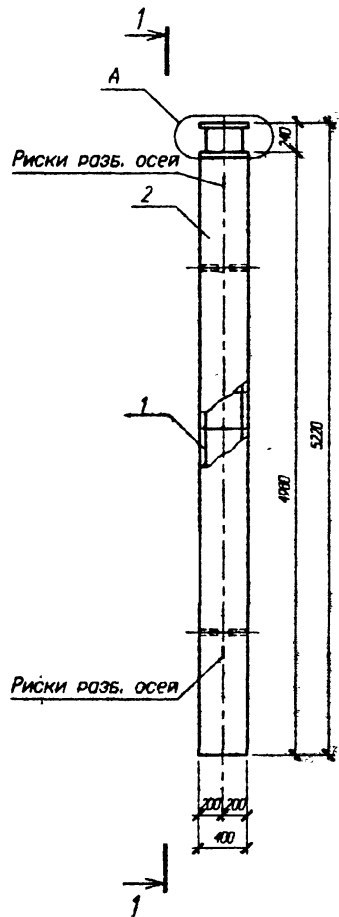
Поз.	Обозначение	Наименование	Кол	Масса ед кг	Приме- чение
		ИКБ 4.33-11			
		Сборочные единицы			
1	Стр. 130	Каркас простр. КП 106	1	57.11	
		Материалы			
2		Бетон В25			0.65 м ³
		ИКБ 4.33-12			
		Сборочные единицы			
1	Стр. 131	Каркас простр. КП 107	1	75.66	
		Материалы			
2		Бетон В25			0.65 м ³
		ИКБ 4.33-13			
		Сборочные единицы			
1	Стр. 131	Каркас простр. КП 108	1	86.65	
		Материалы			
2		Бетон В25			0.65 м ³
		ИКБ 4.33-21			
		Сборочные единицы			
1	Стр. 130	Каркас простр. КП 106	1	57.11	
		Материалы			
2		Бетон В30			0.65 м ³
		ИКБ 4.33-22			
		Сборочные единицы			
1	Стр. 131	Каркас простр. КП 107	1	75.66	
		Материалы			
2		Бетон В30			0.65 м ³

Поз.	Обозначение	Наименование	Кол	Масса ед кг	Приме- чение
		ИКБ 4.33-23			
		Сборочные единицы			
1	Стр. 131	Каркас простр. КП 108	1	86.65	
		Материалы			
2		Бетон В30			0.65 м ³
		ИКБ 4.33-31			
		Сборочные единицы			
1	Стр. 130	Каркас простр. КП 106	1	57.11	
		Материалы			
2		Бетон В40			0.65 м ³
		ИКБ 4.33-32			
		Сборочные единицы			
1	Стр. 131	Каркас простр. КП 107	1	75.66	
		Материалы			
2		Бетон В40			0.65 м ³
		ИКБ 4.33-33			
		Сборочные единицы			
1	Стр. 131	Каркас простр. КП 108	1	86.65	
		Материалы			
2		Бетон В40			0.65 м ³

Изм. № 1
140 409
Проект, и дата
10.11.88
Испол. № 1

Испол.	Колон	Лист	И дат	Подпись	Дата

Б1.020.1-7.2-2-СБ2



Узел А см. стр. 212
 Узел 10 см. серии 1.020-1/83. 2-3 00У

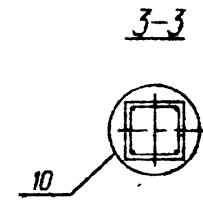
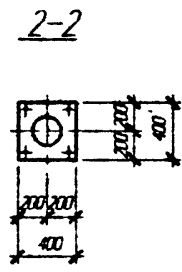
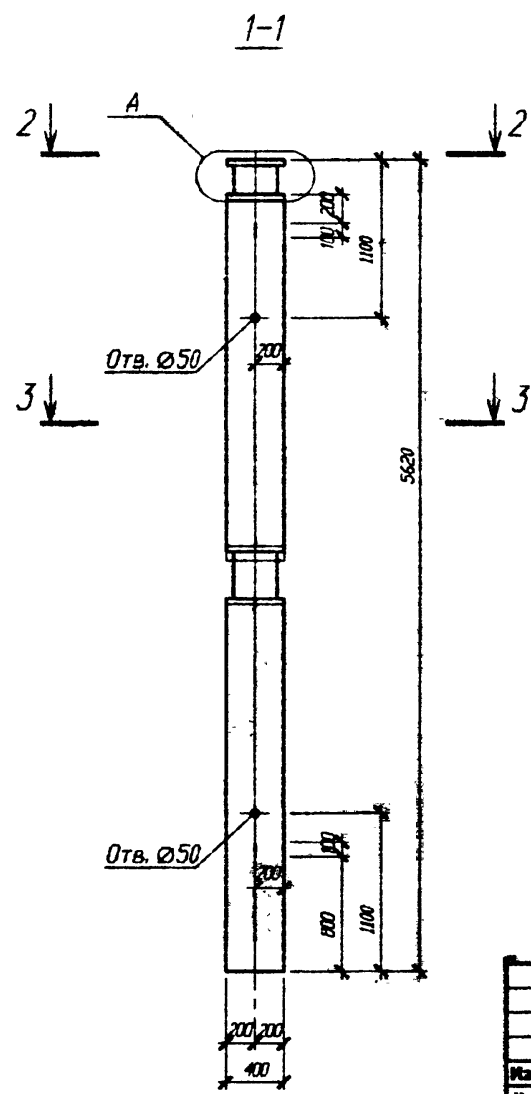
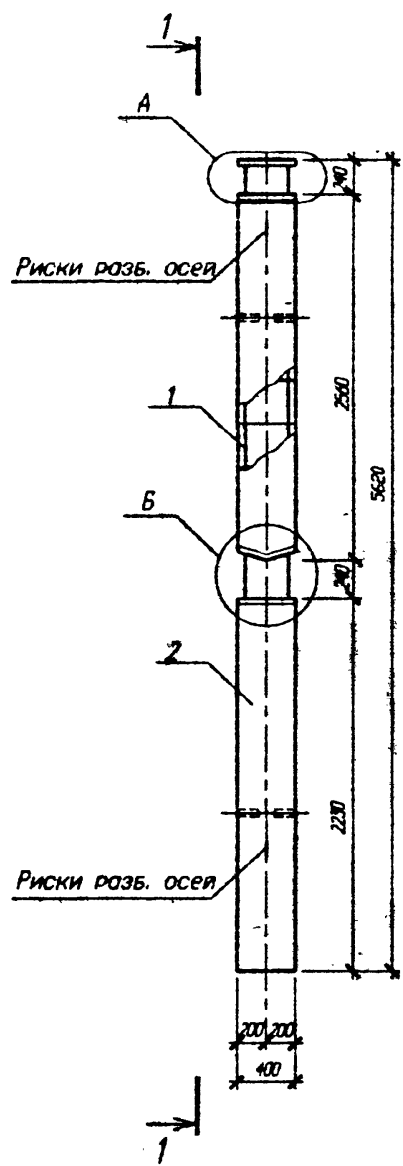
№ п. инв. 100409
 Дата 02.11.83
 Проект. и разр. 100409

Б1.020.1-7.2-2-СБ3

Колонны						Стадия	Масш	Масштаб
Изм.	Исполн	Лист № изв.	Подпись	Дата		С	1:100	
Изм. №02	Игорь		1983	09.08	1КБ 4.42-11...13			
Изм. гр.	Степан			09.08	1КБ 4.42-21...23	Лист 1	Листов 2	
Изм. С.К.	Смоляков			09.08	1КБ 4.42-31...33	АП "Институт "БЕЛПРОЕКТ"		
Изм. контр.	Иванова			09.08				

Поз	Обозначение	Наименование	Кол	Масса ед кг	Приме- чание
		ИКБ 4.42-11			
		Сборочные единицы			
1	Стр. 132	Каркас простр. КП 111	1	63.72	
		Материалы			
2		Бетон В25			0.80 м ³
		ИКБ 4.42-12			
		Сборочные единицы			
1	Стр. 133	Каркас простр. КП 112	1	85.47	
		Материалы			
2		Бетон В25			0.80 м ³
		ИКБ 4.42-13			
		Сборочные единицы			
1	Стр. 133	Каркас простр. КП 113	1	98.34	
		Материалы			
2		Бетон В25			0.80 м ³
		ИКБ 4.42-21			
		Сборочные единицы			
1	Стр. 132	Каркас простр. КП 111	1	63.72	
		Материалы			
2		Бетон В30			0.80 м ³
		ИКБ 4.42-22			
		Сборочные единицы			
1	Стр. 133	Каркас простр. КП 112	1	85.47	
		Материалы			
2		Бетон В30			0.80 м ³

Поз	Обозначение	Наименование	Кол	Масса ед кг	Приме- чание
		ИКБ 4.42-23			
		Сборочные единицы			
1	Стр. 133	Каркас простр. КП 113	1	98.34	
		Материалы			
2		Бетон В30			0.80 м ³
		ИКБ 4.42-31			
		Сборочные единицы			
1	Стр. 132	Каркас простр. КП 111	1	63.72	
		Материалы			
2		Бетон В40			0.80 м ³
		ИКБ 4.42-32			
		Сборочные единицы			
1	Стр. 133	Каркас простр. КП 112	1	85.47	
		Материалы			
2		Бетон В40			0.80 м ³
		ИКБ 4.42-33			
		Сборочные единицы			
1	Стр. 133	Каркас простр. КП 113	1	98.34	
		Материалы			
2		Бетон В40			0.80 м ³



Узлы А, Б см. стр. 212
 Узел 10 см. серии 1.020-1/83. 2-3 00У

Имя и фамилия
 1990-09-11/83
 11/83

Б1.020.1-7.2-2-СБ4						Створки	Масса	Масштаб
Изм.	Кол-во	Лист	из док.	Подпись	Дата	С		
Изм. АКМ2				Номан	06.98			
Изм. гр.				Евдоким	09.98			
Изм. II к.				Сухомин	09.98	Лист 1	Листов 2	
КОЛОННЫ 2КБ2 4.28(20)-11...13 2КБ2 4.28(20)-21...23 2КБ2 4.28(20)-31...33						АЛ "Институт "БЕЛПРОЕКТ"		
И. контр.				Иванов	08.98			

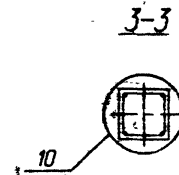
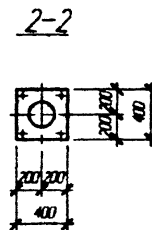
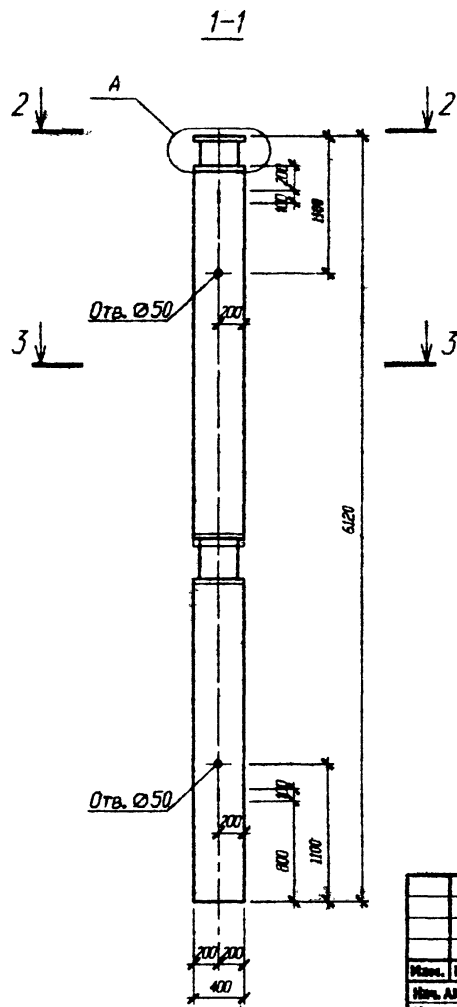
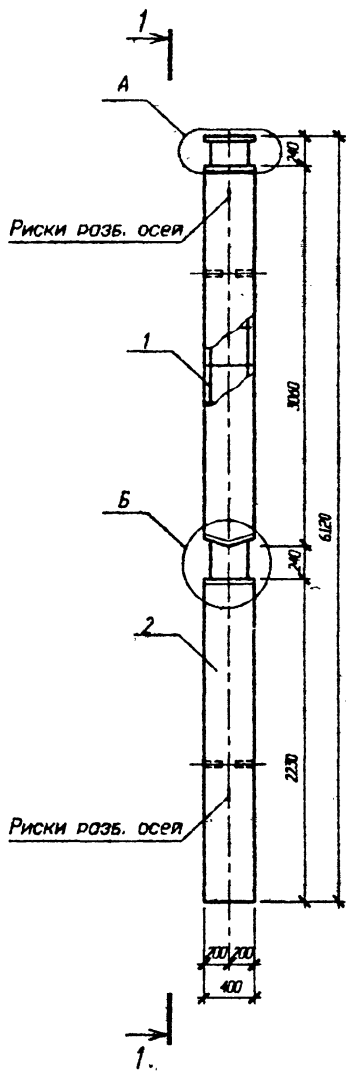
Поз	Обозначение	Наименование	Кол	Масса ед. кг	Приме- чание
		2КБ2 4.28(20)-11			
		Сборочные единицы			
1	Стр. 134	Каркас простр. КП 116	1	86.42	
		Материалы			
2		Бетон В25			0.82 м³
		2КБ2 4.28(20)-12			
		Сборочные единицы			
1	Стр. 135	Каркас простр. КП 117	1	113.98	
		Материалы			
2		Бетон В25			0.82 м³
		2КБ2 4.28(20)-13			
		Сборочные единицы			
1	Стр. 135	Каркас простр. КП 118	1	127.65	
		Материалы			
2		Бетон В25			0.82 м³
		2КБ2 4.28(20)-21			
		Сборочные единицы			
1	Стр. 134	Каркас простр. КП 116	1	86.42	
		Материалы			
2		Бетон В30			0.82 м³
		2КБ2 4.28(20)-22			
		Сборочные единицы			
1	Стр. 135	Каркас простр. КП 117	1	113.98	
		Материалы			
2		Бетон В30			0.82 м³

Поз	Обозначение	Наименование	Кол	Масса ед. кг	Приме- чание
		2КБ2 4.28(20)-23			
		Сборочные единицы			
1	Стр. 135	Каркас простр. КП 118	1	127.65	
		Материалы			
2		Бетон В30			0.82 м³
		2КБ2 4.28(20)-31			
		Сборочные единицы			
1	Стр. 134	Каркас простр. КП 116	1	86.42	
		Материалы			
2		Бетон В40			0.82 м³
		2КБ2 4.28(20)-32			
		Сборочные единицы			
1	Стр. 135	Каркас простр. КП 117	1	113.98	
		Материалы			
2		Бетон В40			0.82 м³
		2КБ2 4.28(20)-33			
		Сборочные единицы			
1	Стр. 135	Каркас простр. КП 118	1	127.65	
		Материалы			
2		Бетон В40			0.82 м³

Лист № 1
 140 100 100
 100 100 100
 100 100 100

Испол.	Колонт.	Геншт.	И. инж.	Подпись	Дата

Б1.020.1-7.2-2-СБ4



Узлы А Б см. стр. 212
 Узел 10 см. серии 1.020-1/83. 2-3 009

№ в кат. 190-208
 Поим. и дате 11.98
 Взам. инв. 1

Б1.020.1-7.2-2-СБ5						Статус	Масш	Масштаб
Изм.	Исполн	Лист	И док	Подпись	Дата	Колонны		
Изм. А.Ю.С.	Новик	1	Б.1.020.1-7.2-2-СБ5	09.98		С		
Изм. гр.	Емелин			09.98	2КБ2 4.33(20)-11...15			
Изм. П.И.	Суслов			09.98	2КБ2 4.33(20)-21...25 2КБ2 4.33(20)-31...35			
И. контр.	Маркович			09.98		Лист 1	Листов 2	
						АП "ИНСТИТУТ "БЕЛПРОЕКТ"		

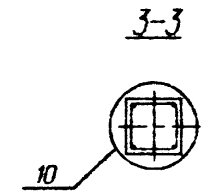
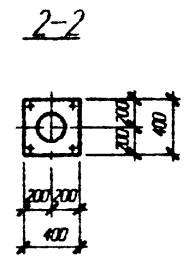
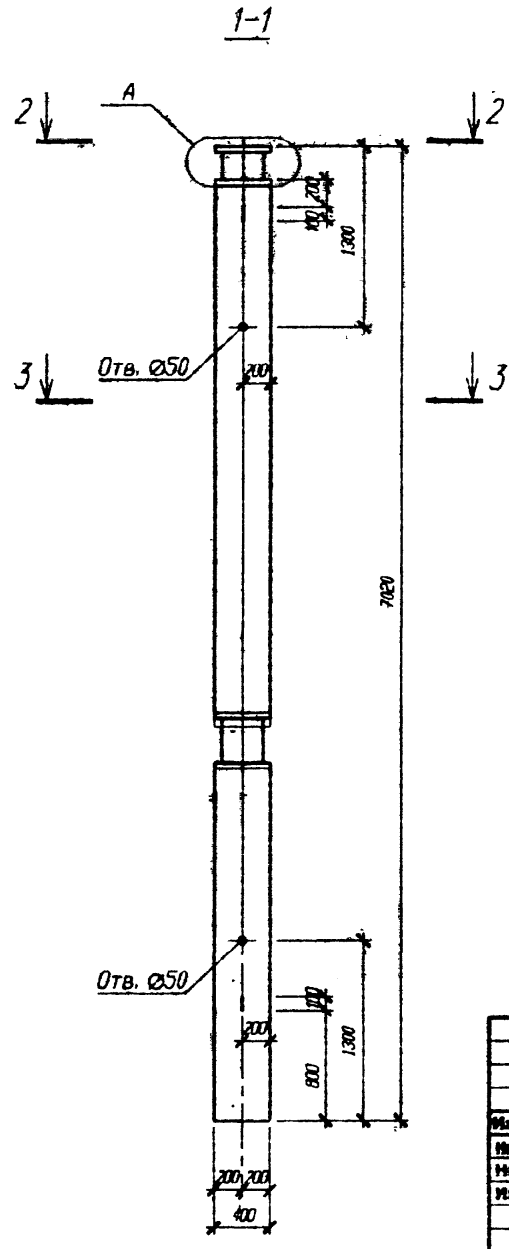
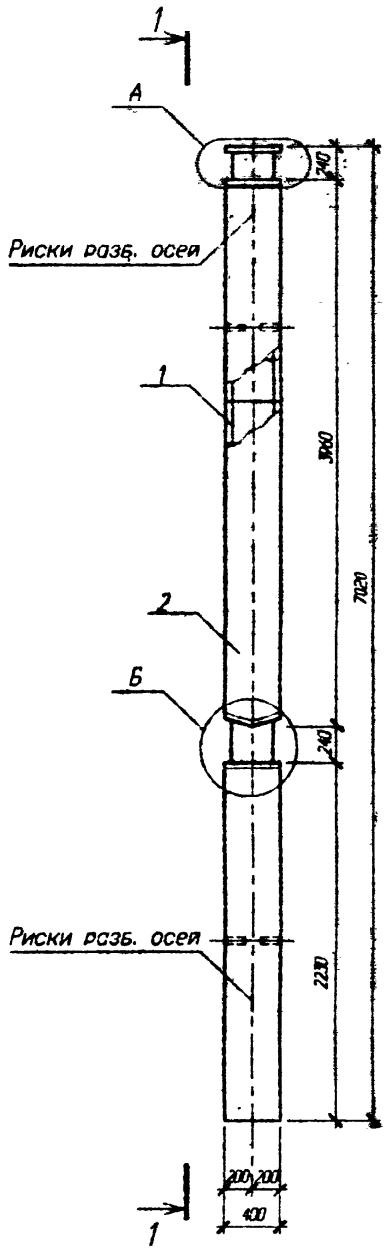
Поз	Обозначение	Наименование	Кол	Масса ед	Приме- чение
		2КБ2 4.33(20)-11			
		Сборочные единицы			
1	Стр. 136	Каркас простр. КП 121	1	90.2	
		Материалы			
2		Бетон В25			0.90 м³
		2КБ2 4.33(20)-12			
		Сборочные единицы			
1	Стр. 137	Каркас простр. КП 122	1	119.52	
		Материалы			
2		Бетон В25			0.90 м³
		2КБ2 4.33(20)-13			
		Сборочные единицы			
1	Стр. 137	Каркас простр. КП 123	1	134.23	
		Материалы			
2		Бетон В25			0.90 м³
		2КБ2 4.33(20)-21			
		Сборочные единицы			
1	Стр. 136	Каркас простр. КП 121	1	90.2	
		Материалы			
2		Бетон В30			0.90 м³
		2КБ2 4.33(20)-22			
		Сборочные единицы			
1	Стр. 137	Каркас простр. КП 122	1	119.52	
		Материалы			
2		Бетон В30			0.90 м³

Поз	Обозначение	Наименование	Кол	Масса ед кг	Приме- чение
		2КБ2 4.33(20)-23			
		Сборочные единицы			
1	Стр. 137	Каркас простр. КП 123	1	134.23	
		Материалы			
2		Бетон В30			0.90 м³
		2КБ2 4.33(20)-31			
		Сборочные единицы			
1	Стр. 136	Каркас простр. КП 121	1	90.2	
		Материалы			
2		Бетон В40			0.90 м³
		2КБ2 4.33(20)-32			
		Сборочные единицы			
1	Стр. 137	Каркас простр. КП 122	1	119.52	
		Материалы			
2		Бетон В40			0.90 м³
		2КБ2 4.33(20)-33			
		Сборочные единицы			
1	Стр. 137	Каркас простр. КП 123	1	134.23	
		Материалы			
2		Бетон В40			0.90 м³

Имя и фамилия
 Печать и дата
 28.11.2011
 190000

Изм.	Кол	Лист	И доп	Подпись	Дата

Б1.020.1-7.2-2-СБ5



Узлы А, Б см. стр. 212
Узел 10 см. серии 1.020-1/83. 2-3 00У

Имя, И. Ф. П. *Белый*
140209 *14/1/83*

						Б1.020.1-7.2-2-СБ6			
						КОЛОННЫ			
Изм.	Колон	Лист	И. док.	Подпись	Дата	2КБ2 4.42(20)-11...13 2КБ2 4.42(20)-21...23 2КБ2 4.42(20)-31...33	Статус	Масса	Масштаб
Изм. АКМ2	Ночев			<i>Ночев</i>	09.98		С		
Изм. ГР.	Ешмен			<i>Ешмен</i>	09.98				
Изм. II к.	Суслов			<i>Суслов</i>	09.98				
							Лист 1		Листов 2
И. контр. Ивончик							АП "Институт "БЕЛПРОЕКТ"		

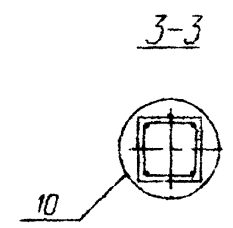
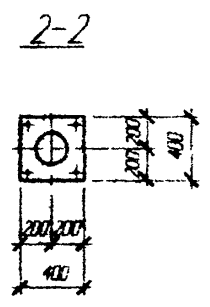
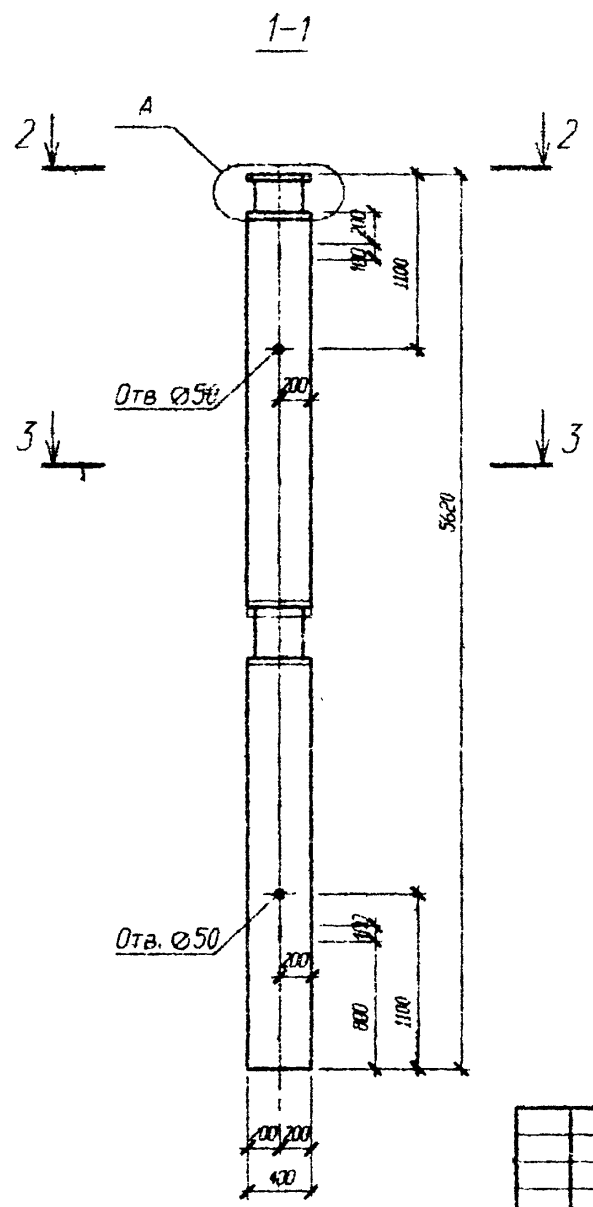
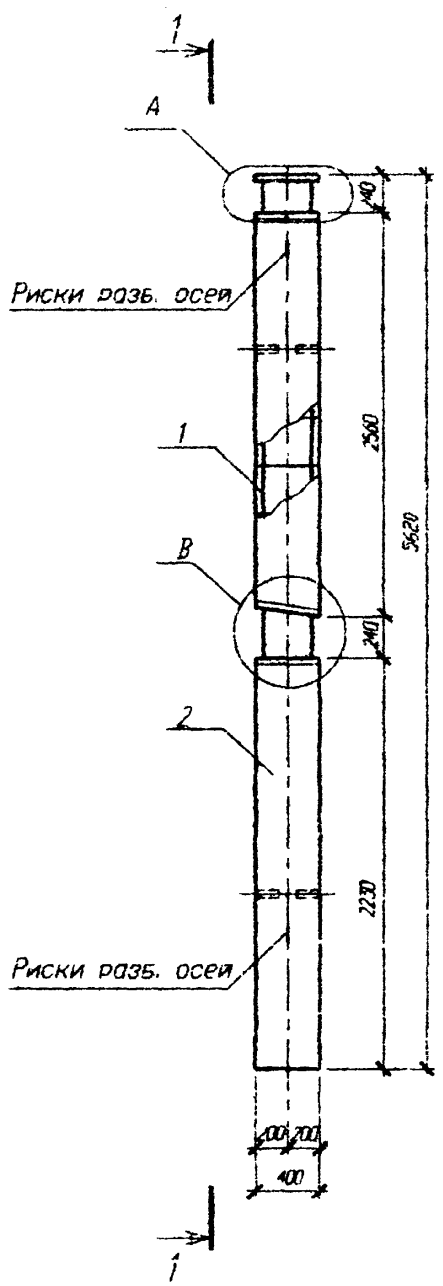
Поз	Обозначение	Наименование	Кол	Масса ед кг	Приме- чание
		2КБ2 4.42(20)-11			
		Сборочные единицы			
1	Стр. 138	Каркас простр. КП 126	1	97.12	
		Материалы			
2		Бетон В25			1.04 м ³
		2КБ2 4.42(20)-12			
		Сборочные единицы			
1	Стр. 139	Каркас простр. КП 127	1	129.33	
		Материалы			
2		Бетон В25			1.04 м ³
		2КБ2 4.42(20)-13			
		Сборочные единицы			
1	Стр. 139	Каркас простр. КП 128	1	145.92	
		Материалы			
2		Бетон В25			1.04 м ³
		2КБ2 4.42(20)-21			
		Сборочные единицы			
1	Стр. 138	Каркас простр. КП 126	1	97.12	
		Материалы			
2		Бетон В30			1.04 м ³
		2КБ2 4.42(20)-22			
		Сборочные единицы			
1	Стр. 139	Каркас простр. КП 127	1	129.33	
		Материалы			
2		Бетон В30			1.04 м ³

Поз	Обозначение	Наименование	Кол	Масса ед кг	Приме- чание
		2КБ2 4.42(20)-23			
		Сборочные единицы			
1	Стр. 139	Каркас простр. КП 128	1	145.92	
		Материалы			
2		Бетон В30			1.04 м ³
		2КБ2 4.42(20)-31			
		Сборочные единицы			
1	Стр. 138	Каркас простр. КП 126	1	97.12	
		Материалы			
2		Бетон В40			1.04 м ³
		2КБ2 4.42(20)-32			
		Сборочные единицы			
1	Стр. 139	Каркас простр. КП 127	1	129.33	
		Материалы			
2		Бетон В40			1.04 м ³
		2КБ2 4.42(20)-33			
		Сборочные единицы			
1	Стр. 139	Каркас простр. КП 128	1	145.92	
		Материалы			
2		Бетон В40			1.04 м ³

Изм. №, дата, Подп., и дата, Маш. отв. И
140/209 04.11.98

Изм.	Контр.	Лист	И др.	Подпись	Дата

51.020.1-7.2-2-С56



Узлы А, В см. стр. 212
Узел 10 см. серии 1.020-1/83.2-3 00У

Исполн. и дата
14.08.88
14.08.88

Б1.020.1-7.2-2-СБ7						Стандия	Риски	Масштаб
Изм.	Кол.	Лист	И. д. к.	Подпись	Дата	С		
Изм. АИМ2				С.И.И.	09.88			
Изм. ГР.				Е.И.И.	09.88			
Изм. И.И.				С.И.И.	09.88			
И. констр.	И.И.И.			С.И.И.	09.88	Лист 1	Листов 2	
						АП "ИНСТИТУТ "БЕЛПРОЕКТ"		

Колонны
2КБ1 4.20(20)-11...13
2КБ1 4.20(20)-21...23
2КБ1 4.20(20)-31...33

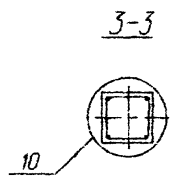
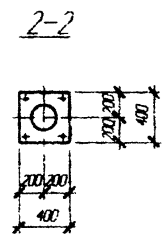
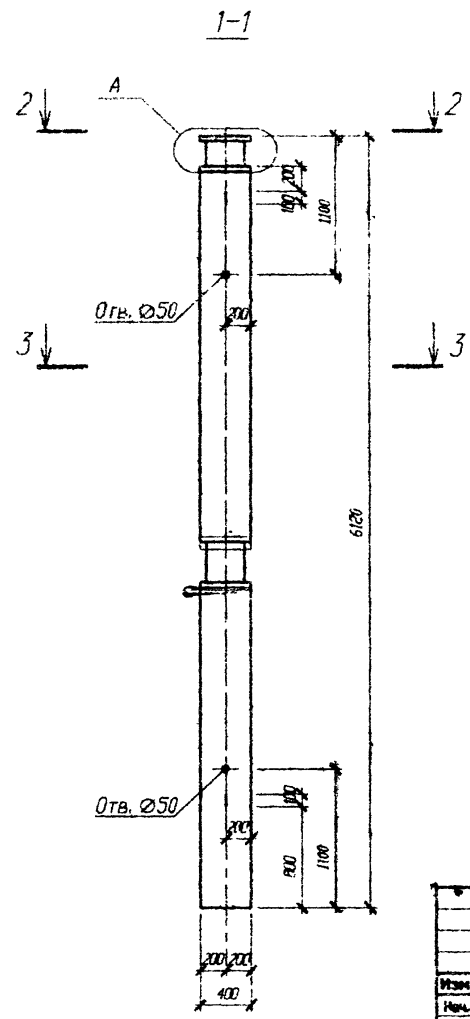
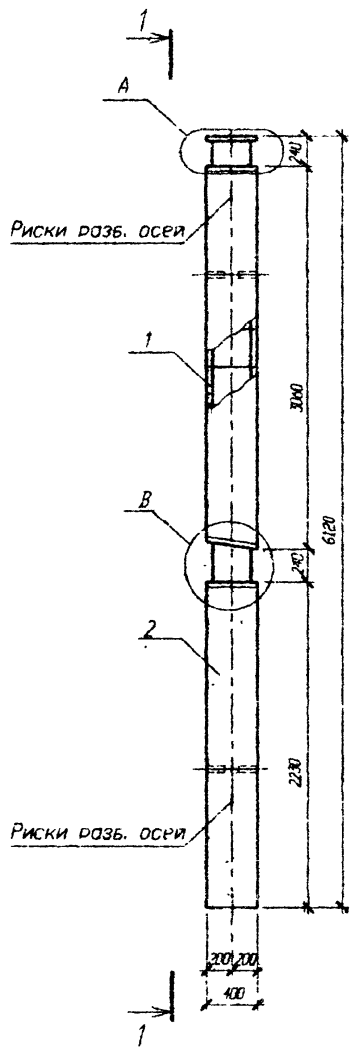
Поз	Обозначение	Наименование	Кол	Масса ед. кг	Приме- чание
		2КБ1 4.28(20)-11			
		Сборочные единицы			
1	Стр. 140	Каркас простр. КП 131	1	86.23	
		Материалы			
2		Бетон В25			0.82м³
		2КБ1 4.28(20)-12			
		Сборочные единицы			
1	Стр. 141	Каркас простр. КП 132	1	113.79	
		Материалы			
2		Бетон В25			0.82м³
		2КБ1 4.28(20)-13			
		Сборочные единицы			
1	Стр. 141	Каркас простр. КП 133	1	127.46	
		Материалы			
2		Бетон В25			0.82м³
		2КБ1 4.28(20)-21			
		Сборочные единицы			
1	Стр. 140	Каркас простр. КП 131	1	86.23	
		Материалы			
2		Бетон В30			0.82м³
		2КБ1 4.28(20)-22			
		Сборочные единицы			
1	Стр. 141	Каркас простр. КП 132	1	113.79	
		Материалы			
2		Бетон В30			0.82м³

Поз	Обозначение	Наименование	Кол	Масса ед. кг	Приме- чание
		2КБ1 4.28(20)-23			
		Сборочные единицы			
1	Стр. 140	Каркас простр. КП 133	1	127.46	
		Материалы			
2		Бетон В30			0.82м³
		2КБ1 4.28(20)-31			
		Сборочные единицы			
1	Стр. 140	Каркас простр. КП 131	1	86.23	
		Материалы			
2		Бетон В40			0.82м³
		2КБ1 4.28(20)-32			
		Сборочные единицы			
1	Стр. 141	Каркас простр. КП 132	1	113.79	
		Материалы			
2		Бетон В40			0.82м³
		2КБ1 4.28(20)-33			
		Сборочные единицы			
1	Стр. 141	Каркас простр. КП 133	1	127.46	
		Материалы			
2		Бетон В40			0.82м³

Мас. № 140-209
 Подкл. и дата
 14.11.88
 Штам. № 8

Убел.	Колон.	Лист	№ док.	Подпись	Дата

Б1.020.1-7.2-2-СБ7



Узлы А, В см. стр. 212
 Узел 10 см. серия 1.020-1/83. 2-3 004

Мин. И. Инжен. Проект. и констр. 770403 М. А. А. 98

Б1.020.1-7.2-2-СБ8

Изм.	Колон	Лист	И. д. пр.	Подпись	Дата	КОЛОННЫ	Ступень	Масса	Масштаб
Изм. 1	КРЧ	Маски			09.98		2КБ1 4.33(20)-11...13	С	
Изм. 2	г.р.	Евдоким			09.98	2КБ1 4.33(20)-21...23			
Изм. 3	И. И.	Сухарев			09.98	2КБ1 4.33(20)-31...39	Лист 3		Листов 2
И. контр.	Иванов				09.98		АП "Институт "БЕЛПРОЕКТ"		

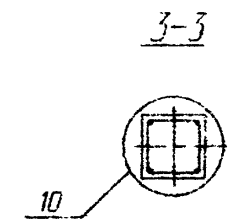
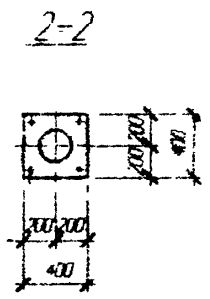
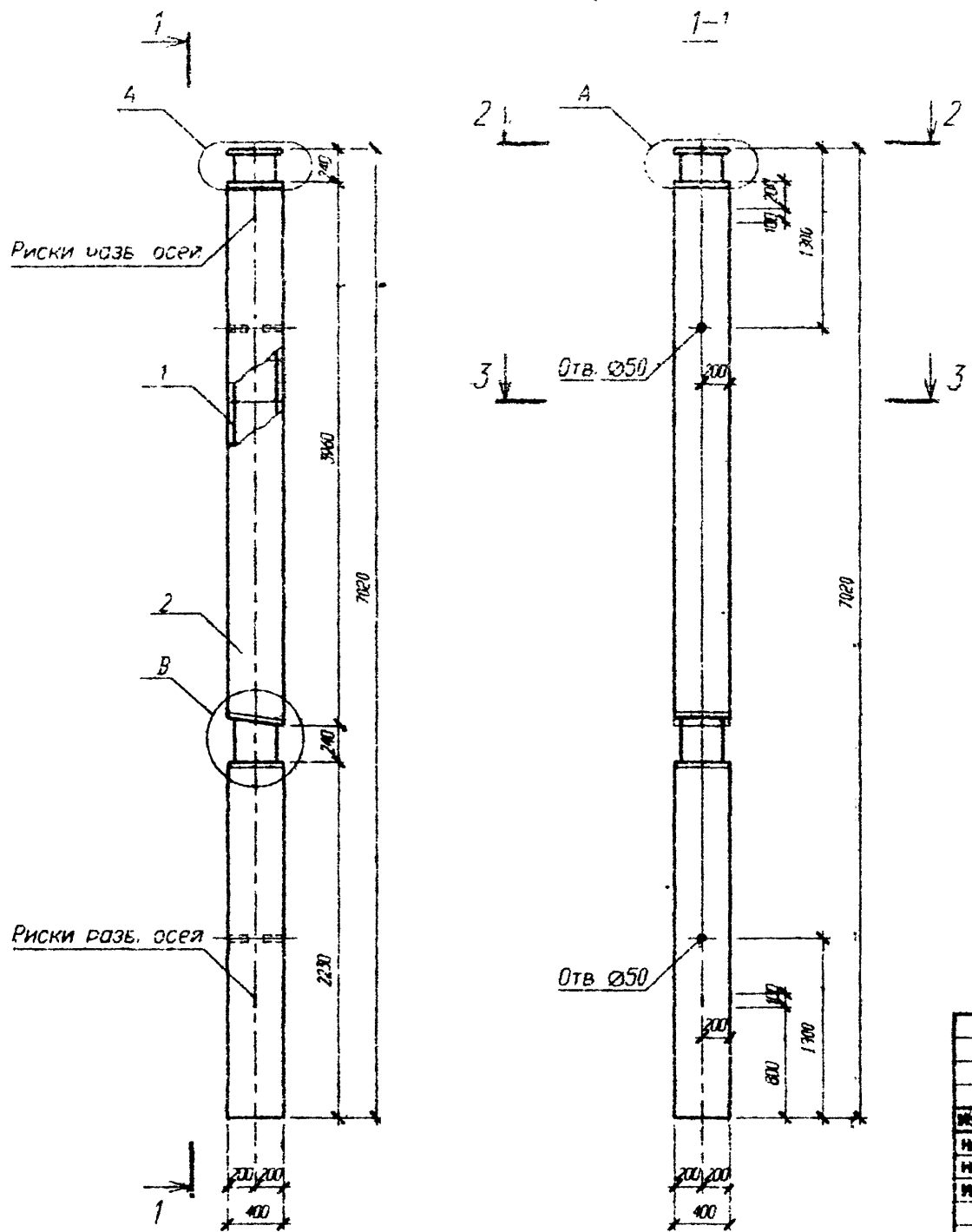
Поз	Обозначение	Наименование	Кол	Масса ед кг	Приме- чание
		ЗКБ1 4.33(20)-11			
		Сборочные единицы			
1	Стр. 142	Каркас простр. КП 136	1	90.01	
		Материалы			
2		Бетон В25			0.90 м³
		ЗКБ1 4.33(20)-12			
		Сборочные единицы			
1	Стр. 143	Каркас простр. КП 137	1	119.33	
		Материалы			
2		Бетон В25			0.90 м³
		ЗКБ1 4.33(20)-13			
		Сборочные единицы			
1	Стр. 143	Каркас простр. КП 138	1	134.04	
		Материалы			
2		Бетон В25			0.90 м³
		ЗКБ1 4.33(20)-21			
		Сборочные единицы			
1	Стр. 142	Каркас простр. КП 136	1	90.01	
		Материалы			
2		Бетон В30			0.90 м³
		ЗКБ1 4.33(20)-22			
		Сборочные единицы			
1	Стр. 143	Каркас простр. КП 137	1	119.33	
		Материалы			
2		Бетон В30			0.90 м³

Поз	Обозначение	Наименование	Кол	Масса ед кг	Приме- чание
		ЗКБ1 4.33(20)-23			
		Сборочные единицы			
1	Стр. 143	Каркас простр. КП 138	1	134.04	
		Материалы			
2		Бетон В30			0.90 м³
		ЗКБ1 4.33(20)-31			
		Сборочные единицы			
1	Стр. 142	Каркас простр. КП 136	1	90.01	
		Материалы			
2		Бетон В40			0.90 м³
		ЗКБ1 4.33(20)-32			
		Сборочные единицы			
1	Стр. 143	Каркас простр. КП 137	1	119.33	
		Материалы			
2		Бетон В40			0.90 м³
		ЗКБ1 4.33(20)-33			
		Сборочные единицы			
1	Стр. 143	Каркас простр. КП 138	1	134.04	
		Материалы			
2		Бетон В40			0.90 м³

Имя, Ф. отчество, Подпись, Дата
 1403003
 28.11.2020

Имя	Колонт.	Лист	№ док	Подпись	Дата

Б1.020.1-7.2-2-СБ8



Узлы А, В см. стр. 212
 Узел 10 см. серии 1.020-1/83.2-3 004

№№ к. маш. Проект. и дата
 140409 08.04.88

Б1.020.1-7.2-2-С59						Статус	Масштаб	Масштаб	
Изм.	Исполн	Лист из др.	Период	Дата	КОЛОННЫ 1КБ1 4.42(20)-11...13 1КБ1 4.42(20)-21...23 1КБ1 4.42(20)-31...33	С	1:160	Лист 1	Листов 2
Изм. АКБ2	Новик			08.88					
Изм. гр.	Емелин			08.88					
Изм. П. и.	Средков		3.88	08.88					
И. контр.	Иванов			08.88					

АП "Институт
 "БЕЛПРОЕКТ"

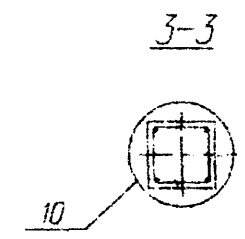
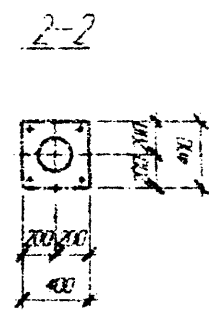
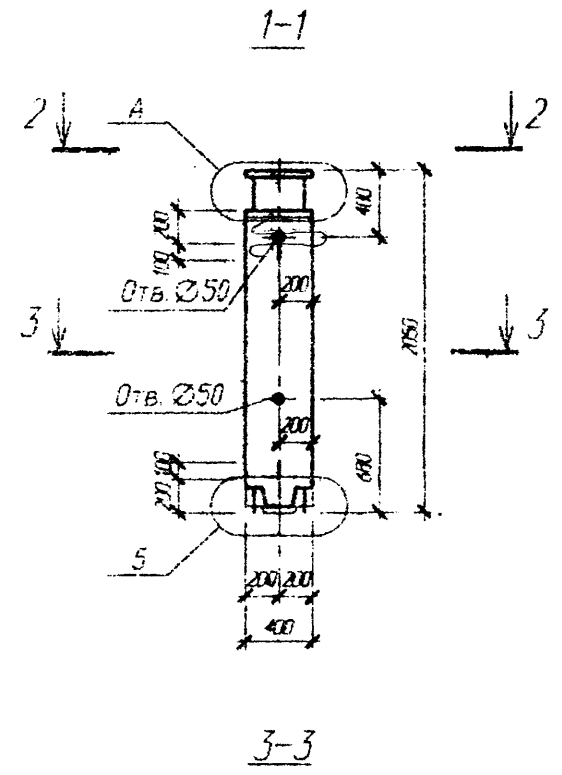
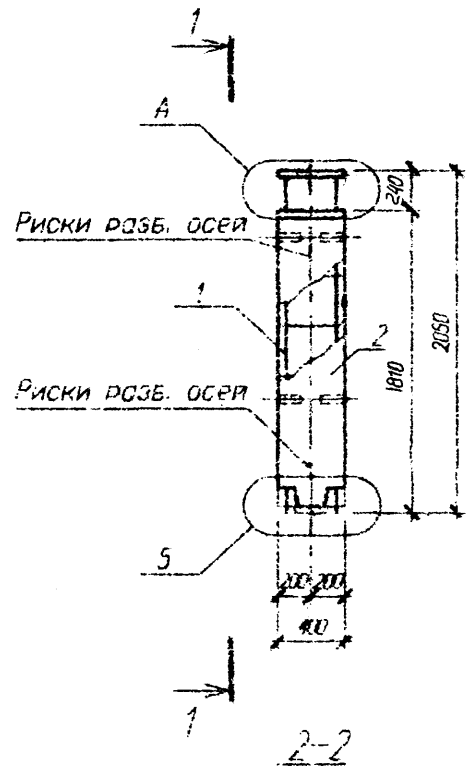
Поз	Обозначение	Наименование	Кол	Масса ед кг	Приме- чение
		ЗКБ1 4.42(20)-11			
		Сборочные единицы			
1	Стр. 144	Каркас простр. КП 141	1	96.93	
		Материалы			
2		Бетон В25			1.04 м ³
		ЗКБ1 4.42(20)-12			
		Сборочные единицы			
1	Стр. 145	Каркас простр. КП 142	1	129.14	
		Материалы			
2		Бетон В25			1.04 м ³
		ЗКБ1 4.42(20)-13			
		Сборочные единицы			
1	Стр. 145	Каркас простр. КП 143	1	145.73	
		Материалы			
2		Бетон В25			1.04 м ³
		ЗКБ1 4.42(20)-21			
		Сборочные единицы			
1	Стр. 144	Каркас простр. КП 141	1	96.93	
		Материалы			
2		Бетон В30			1.04 м ³
		ЗКБ1 4.42(20)-22			
		Сборочные единицы			
1	Стр. 145	Каркас простр. КП 142	1	129.14	
		Материалы			
2		Бетон В30			1.04 м ³

Поз	Обозначение	Наименование	Кол	Масса ед кг	Приме- чение
		ЗКБ1 4.42(20)-23			
		Сборочные единицы			
1	Стр. 145	Каркас простр. КП 143	1	145.73	
		Материалы			
2		Бетон В30			1.04 м ³
		ЗКБ1 4.42(20)-31			
		Сборочные единицы			
1	Стр. 144	Каркас простр. КП 141	1	96.93	
		Материалы			
2		Бетон В40			1.04 м ³
		ЗКБ1 4.42(20)-32			
		Сборочные единицы			
1	Стр. 145	Каркас простр. КП 142	1	129.14	
		Материалы			
2		Бетон В40			1.04 м ³
		ЗКБ1 4.42(20)-33			
		Сборочные единицы			
1	Стр. 145	Каркас простр. КП 143	1	145.73	
		Материалы			
2		Бетон В40			1.04 м ³

Изм. № 001, Подп. и дата 08.11.98
 140004

Изм.	Кол-во	Лист	№ док	Подпись	Дата

Б1.020.1-7.2-2-СБ9



Узел А см. стр. 212
 Узлы 5,10 см. серии 1.020-1/83.2-3 004

Изм. № 1
 1940.709
 Подп. в дата
 11.88

						51.020.1-7.2-2-СБ10				
Изм.	Колонн	Лист	№ док	Подпись	Дата	КОЛОННЫ	Стадия	Маск	Масштаб	
Изм. АЭС	Новая			<i>Корень</i>	89.98		1КВ 4.28-11...13 1КВ 4.28-21...23 1КВ 4.28-31...33	С		
Изм. ГР	Ежегодн			<i>Корень</i>	89.98			Лист 1	Листов 2	
Изм. П.к.	Судовою			<i>Корень</i>	89.98	АП "Институт "БЕЛПРОЕКТ"				
И. контр.	Маринович			<i>Маринович</i>	89.98					

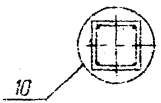
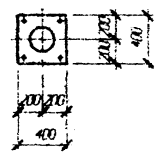
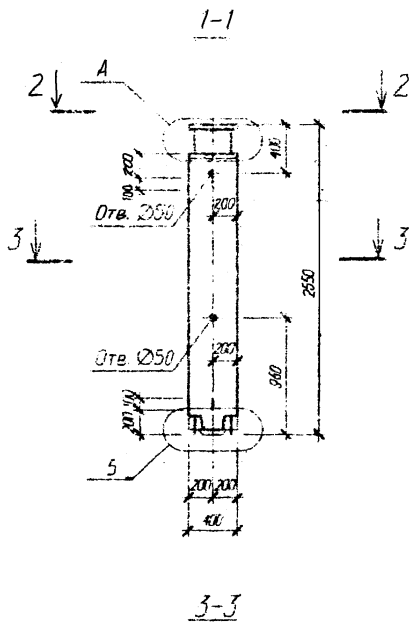
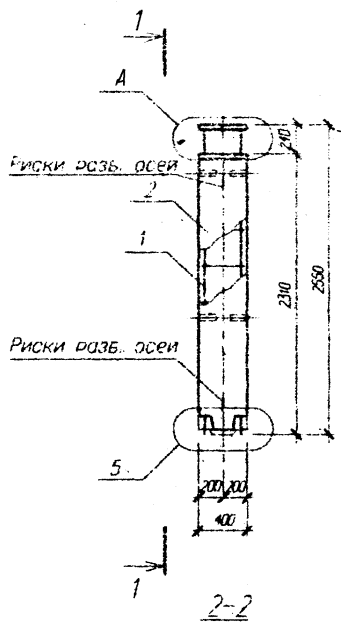
Поз	Обозначение	Наименование	Кол	Масса ед кг	Приме- чение
		ИКВ 4.28-11			
		Сборочные единицы			
1	Стр. 146	Каркас простр. КП 146	1	48.22	
		Материалы			
2		Бетон В25			0.28 м ³
		ИКВ 4.28-12			
		Сборочные единицы			
1	Стр. 147	Каркас простр. КП 147	1	64.5	
		Материалы			
2		Бетон В25			0.28 м ³
		ИКВ 4.28-13			
		Сборочные единицы			
1	Стр. 147	Каркас простр. КП 148	1	70.77	
		Материалы			
2		Бетон В25			0.28 м ³
		ИКВ 4.28-21			
		Сборочные единицы			
1	Стр. 146	Каркас простр. КП 146	1	48.22	
		Материалы			
2		Бетон В30			0.28 м ³
		ИКВ 4.28-22			
		Сборочные единицы			
1	Стр. 147	Каркас простр. КП 147	1	64.5	
		Материалы			
2		Бетон В30			0.28 м ³

Поз	Обозначение	Наименование	Кол	Масса ед кг	Приме- чение
		ИКВ 4.28-23			
		Сборочные единицы			
1	Стр. 147	Каркас простр. КП 148	1	70.77	
		Материалы			
2		Бетон В30			0.28 м ³
		ИКВ 4.28-31			
		Сборочные единицы			
1	Стр. 146	Каркас простр. КП 146	1	48.22	
		Материалы			
2		Бетон В40			0.28 м ³
		ИКВ 4.28-32			
		Сборочные единицы			
1	Стр. 147	Каркас простр. КП 147	1	64.5	
		Материалы			
2		Бетон В40			0.28 м ³
		ИКВ 4.28-33			
		Сборочные единицы			
1	Стр. 147	Каркас простр. КП 148	1	70.77	
		Материалы			
2		Бетон В40			0.28 м ³

Мас. и кол. 140409
 Покуп. и дата 02.11.88
 Взам. инв. №

Изд.	Комп.	Лист	И др.	Подпись	Дата

Б1.020.1-7.2-2-СБ10



Узел А см. стр.
Узлы 5,10 см. серии 1.020-1/83 2-3 009

Исполн. *В.И. Сидор*
Провер. *В.И. Сидор*
Инж. *В.И. Сидор*

Б1.020.1-7.2-2-СБ11					
Узел	Вариант	Лист	из	Листов	Всего
Мат. АКМ7	Нормат				00.00
Мат. гр.	Сырье				00.00
Риски, Ц. к.	Судовые				00.00
И. контр.	Чертежи				00.00
Колонны					
1КВ 4.33-11...13					
1КВ 4.33-21...23					
1КВ 4.33-31...33					
С					
Лист 1		Листов 2			
ИП "ИНСТИТУТ "БЕЛПРОЕКТ"					

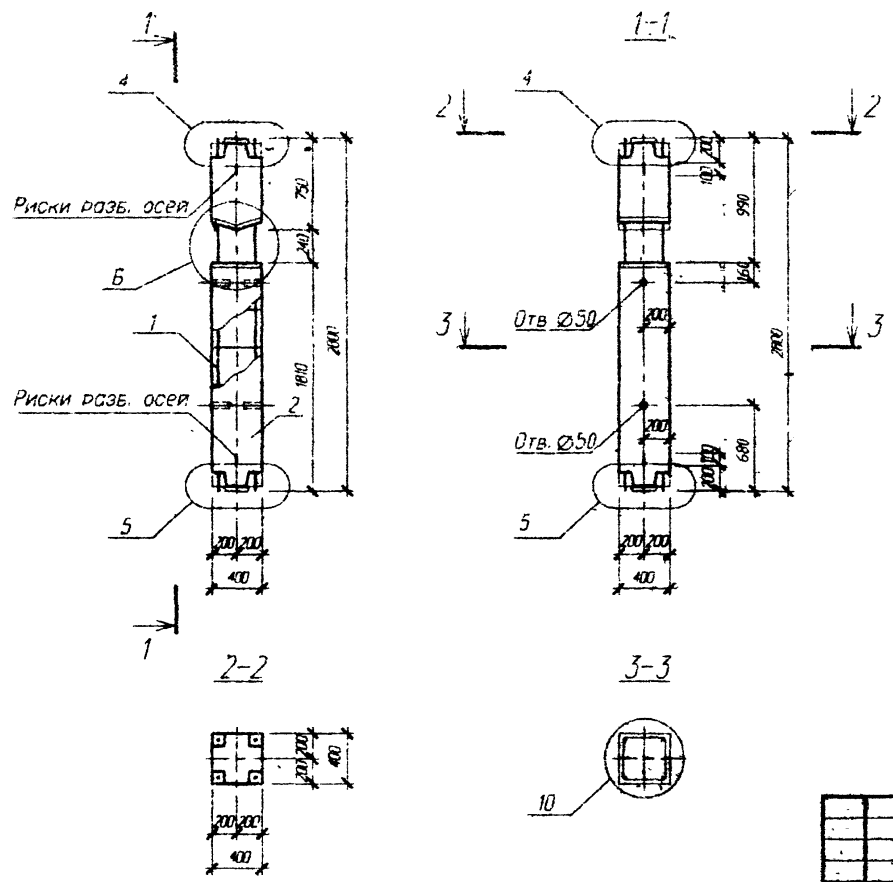
Поз	Обозначение	Наименование	Кол	Масса ед	Приме- чение
		ИКВ 4.33-11			
		Сборочные единицы			
1	Стр. 148	Каркас простр. КП 151	1	51.96	
		Материалы			
2		Бетон В25			0.36 м ³
		ИКВ 4.33-12			
		Сборочные единицы			
1	Стр. 149	Каркас простр. КП 152	1	70.04	
		Материалы			
2		Бетон В25			0.36 м ³
		ИКВ 4.33-13			
		Сборочные единицы			
1	Стр. 149	Каркас простр. КП 153	1	77.35	
		Материалы			
2		Бетон В25			0.36 м ³
		ИКВ 4.33-21			
		Сборочные единицы			
1	Стр. 148	Каркас простр. КП 151	1	51.96	
		Материалы			
2		Бетон В30			0.36 м ³
		ИКВ 4.33-22			
		Сборочные единицы			
1	Стр. 149	Каркас простр. КП 152	1	70.04	
		Материалы			
2		Бетон В30			0.36 м ³

Поз	Обозначение	Наименование	Кол	Масса ед кг	Приме- чение
		ИКВ 4.33-23			
		Сборочные единицы			
1	Стр. 149	Каркас простр. КП 153	1	77.35	
		Материалы			
2		Бетон В30			0.36 м ³
		ИКВ 4.33-31			
		Сборочные единицы			
1	Стр. 148	Каркас простр. КП 151	1	51.96	
		Материалы			
2		Бетон В40			0.36 м ³
		ИКВ 4.33-32			
		Сборочные единицы			
1	Стр. 149	Каркас простр. КП 152	1	70.04	
		Материалы			
2		Бетон В40			0.36 м ³
		ИКВ 4.33-33			
		Сборочные единицы			
1	Стр. 149	Каркас простр. КП 153	1	77.35	
		Материалы			
2		Бетон В40			0.36 м ³

Изм. № года, Подп. и дата
190-809 21.11.88

Изм.	Колонт.	Лист	И др.	Подпись	Дата

Б1.020.1-7.2-2-СБ11



Узел Б см. стр. 212
 Узлы 4,5,10 см. серии 1.020-1/83.2-3 00У

Имя и фамилия
 710200
 Подп. и дата
 22.11.98
 Взам. инв. N
 710200

51.020.1-7.2-2-СБ12						Статус	Масса	Масштаб
Испол.	Колон	Лист	№ док.	Подпись	Дата	С		
Изм. А.Ю.М.	Ноль			09.98				
Изм. Г.Р.	Ешман			09.98				
Изм. И.К.	Сулдоян			08.98		Лист 1	Листов 3	
Н. контр.	Медведев			08.98	АП "Институт "БЕЛПРОЕКТ"			

Колонны
 1КС2 4.28-11...15
 1КС2 4.28-21...25
 1КС2 4.28-31...35

Поз	Обозначение	Наименование	Кол	Масса ед. кг	Приме- чение
		ИКС2 4.28-11			
		Сборочные единицы			
1	Стр. 150	Каркас простр. КП 156	1	58.33	
		Материалы			
2		Бетон В25			0.39 м ³
		ИКС2 4.28-12			
		Сборочные единицы			
1	Стр. 151	Каркас простр. КП 157	1	81.68	
		Материалы			
2		Бетон В25			0.39 м ³
		ИКС2 4.28-13			
		Сборочные единицы			
1	Стр. 151	Каркас простр. КП 158	1	87.52	
		Материалы			
2		Бетон В25			0.39 м ³
		ИКС2 4.28-14			
		Сборочные единицы			
1	Стр. 152	Каркас простр. КП 159	1	104.98	
		Материалы			
2		Бетон В25			0.39 м ³
		ИКС2 4.28-15			
		Сборочные единицы			
1	Стр. 152	Каркас простр. КП 160	1	115.94	
		Материалы			
2		Бетон В25			0.39 м ³

Поз	Обозначение	Наименование	Кол	Масса ед. кг	Приме- чение
		ИКС2 4.28-21			
		Сборочные единицы			
1	Стр. 150	Каркас простр. КП 156	1	58.33	
		Материалы			
2		Бетон В30			0.39 м ³
		ИКС2 4.28-22			
		Сборочные единицы			
1	Стр. 151	Каркас простр. КП 157	1	81.68	
		Материалы			
2		Бетон В30			0.39 м ³
		ИКС2 4.28-23			
		Сборочные единицы			
1	Стр. 151	Каркас простр. КП 158	1	87.52	
		Материалы			
2		Бетон В30			0.39 м ³
		ИКС2 4.28-24			
		Сборочные единицы			
1	Стр. 152	Каркас простр. КП 159	1	104.98	
		Материалы			
2		Бетон В30			0.39 м ³
		ИКС2 4.28-25			
		Сборочные единицы			
1	Стр. 152	Каркас простр. КП 160	1	115.94	
		Материалы			
2		Бетон В30			0.39 м ³

Изм. №, лист, Подп. и дата
140/209 05.11.98

Изм.	Кол-во	Лист	№ док	Подпись	Дата

Б1.020.1-7.2-2-СБ12

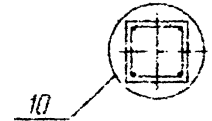
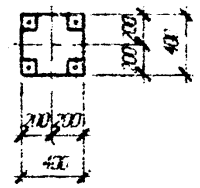
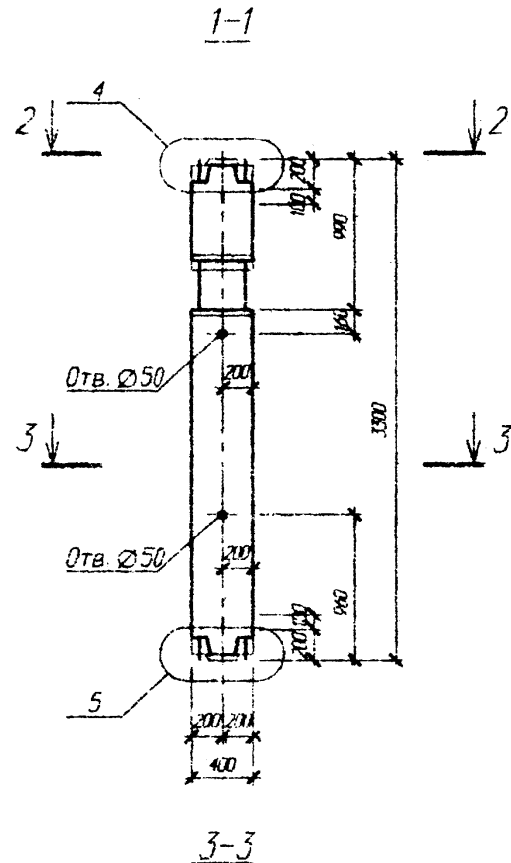
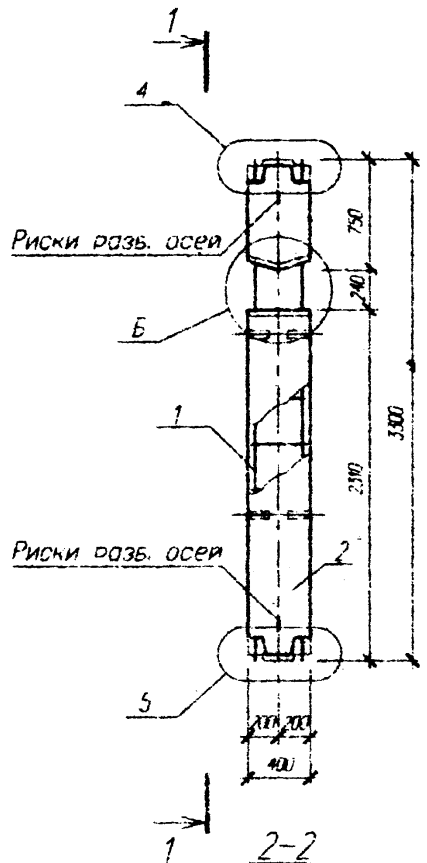
Поз	Обозначение	Наименование	Кол	Масса ед. кг	Приме- чание
		ИКС2 4.28-31.			
		Сборочные единицы			
1	Стр. 150	Каркас простр. КП 156	1	58.33	
		Материалы			
2		Бетон В40			0.39 м ³
		ИКС2 4.28-32			
		Сборочные единицы			
1	Стр. 151	Каркас простр. КП 157	1	81.68	
		Материалы			
2		Бетон В40			0.39 м ³
		ИКС2 4.28-33			
		Сборочные единицы			
1	Стр. 151	Каркас простр. КП 158	1	87.52	
		Материалы			
2		Бетон В40			0.39 м ³
		ИКС2 4.28-34			
		Сборочные единицы			
1	Стр. 152	Каркас простр. КП 159	1	104.98	
		Материалы			
2		Бетон В40			0.39 м ³
		ИКС2 4.28-35			
		Сборочные единицы			
1	Стр. 152	Каркас простр. КП 160	1	115.94	
		Материалы			
2		Бетон В40			0.39 м ³

Изм. № 0009
 Постр. № 1278
 Взам. инв. № 01/01/009

Изм.	Кол-во	Лист	№ дна	Подпись	Дата

Б1.020.1-7.2-2-СБ12

Лист
3



Узел Б см. стр. 212
 Узлы 4,5,10 см серии 1.020-1/83. 2-3 00У

Лист № 001
 740309
 88.1
 7.98
 Взам. инв. №

Б1.020.1-7.2-2-СБ13						Стенка	Масса	Масштаб
Изм.	Единиц.	Лист	№ дора.	Подпись	Дата	С		
Изм. №002	Новая			<i>Соловьев</i>	09.98			
Изм. гр.	Ешмен			<i>Ешмен</i>	09.98			
Изм. И.К.	Суходоле			<i>Суходоле</i>	09.98	Лист 1	Листов 3	
И. контр.	Маркович			<i>М</i>	09.98	АП "ИНСТИТУТ "БЕЛПРОЕКТ"		

КОЛОНЫ
 1КС2 4.33-11...15
 1КС2 4.33-21...25
 1КС2 4.33-31...35

Поз	Обозначение	Наименование	Кол	Масса ед. кг	Приме- чание
		ИКС2 4.33-11			
		Сборочные единицы			
1	Стр. 153	Каркас простр. КП 161	1	62.11	
		Материалы			
2		Бетон В25			0.47 м ³
		ИКС2 4.33-12			
		Сборочные единицы			
1	Стр. 154	Каркас простр. КП 162	1	87.26	
		Материалы			
2		Бетон В25			0.47 м ³
		ИКС2 4.33-13			
		Сборочные единицы			
1	Стр. 154	Каркас простр. КП 163	1	94.1	
		Материалы			
2		Бетон В25			0.47 м ³
		ИКС2 4.33-14			
		Сборочные единицы			
1	Стр. 155	Каркас простр. КП 164	1	113.84	
		Материалы			
2		Бетон В25			0.47 м ³
		ИКС2 4.33-15			
		Сборочные единицы			
1	Стр. 155	Каркас простр. КП 165	1	126.76	
		Материалы			
2		Бетон В25			0.47 м ³

Поз	Обозначение	Наименование	Кол	Масса ед. кг	Приме- чание
		ИКС2 4.33-21			
		Сборочные единицы			
1	Стр. 153	Каркас простр. КП 161	1	62.11	
		Материалы			
2		Бетон В30			0.47 м ³
		ИКС2 4.33-22			
		Сборочные единицы			
1	Стр. 154	Каркас простр. КП 162	1	87.26	
		Материалы			
2		Бетон В30			0.47 м ³
		ИКС2 4.33-23			
		Сборочные единицы			
1	Стр. 154	Каркас простр. КП 163	1	94.1	
		Материалы			
2		Бетон В30			0.47 м ³
		ИКС2 4.33-24			
		Сборочные единицы			
1	Стр. 155	Каркас простр. КП 164	1	113.84	
		Материалы			
2		Бетон В30			0.47 м ³
		ИКС2 4.33-25			
		Сборочные единицы			
1	Стр. 155	Каркас простр. КП 165	1	126.76	
		Материалы			
2		Бетон В30			0.47 м ³

Иван. Н. 2020. 1404209
 Попр. и дата 2020.11.08
 Бланк инв. №

Уезд.	Колон.	Лист	И др.	Подпись	Дата

Б1.020.1-7.2-2-СБ13

Лист
2

Поз	Обозначение	Наименование	Кол	Масса ед. кг	Приме- чание
		ИКС2 4.33-31			
		Сборочные единицы			
1	Стр. 153	Каркас простр. КП 161	1	62.11	
		Материалы			
2		Бетон В40			0.47 м ³
		ИКС2 4.33-32			
		Сборочные единицы			
1	Стр. 154	Каркас простр. КП 162	1	87.26	
		Материалы			
2		Бетон В40			0.47 м ³
		ИКС2 4.33-33			
		Сборочные единицы			
1	Стр. 154	Каркас простр. КП 163	1	94.1	
		Материалы			
2		Бетон В40			0.47 м ³
		ИКС2 4.33-34			
		Сборочные единицы			
1	Стр. 155	Каркас простр. КП 164	1	113.84	
		Материалы			
2		Бетон В40			0.47 м ³
		ИКС2 4.33-35			
		Сборочные единицы			
1	Стр. 155	Каркас простр. КП 165	1	126.76	
		Материалы			
2		Бетон В40			0.47 м ³

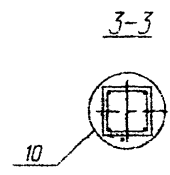
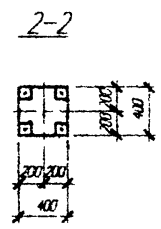
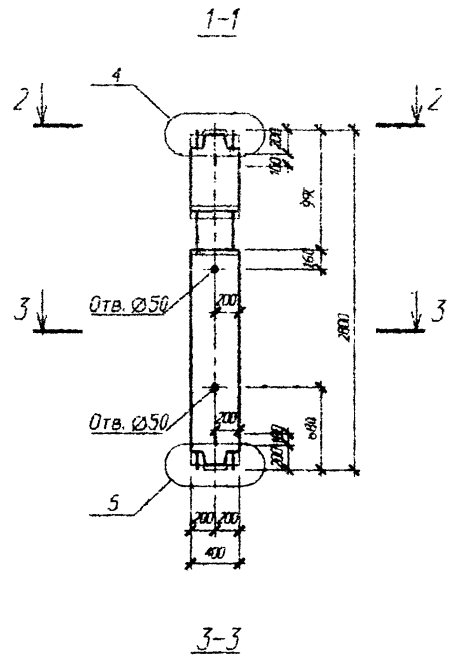
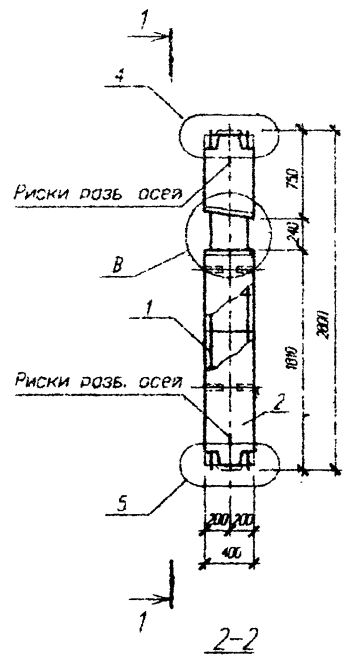
Изм. № попор. Подп. и дата
10-403 дата 11.98
Бланк. инв. №

Изм.	Колоч.	Лист	И др.	Подпись	Дата

Б1.020.1-7.2-2-СБ13

Лист

3



Узел В см. стр. 212
 Узлы 4,5,10 см. серии 1.020-1/83.2-3 00У

Исполн. *А.В.П.*
 Проверил *В.В.В.*
 Дата *14.02.88*

Б1.020.1-7.2-2-СБ14					
Имен.	Колон	Лист	№ док	Подпись	Дата
Имен. А.В.М.	Новик			<i>[Signature]</i>	08.86
Имен. Г.В.	Евдоким			<i>[Signature]</i>	08.86
Имен. И.А.	Сулорган			<i>[Signature]</i>	08.86
Имен. К.П.	Маркович			<i>[Signature]</i>	08.86

Колонны			Сталь	Масса	Масштаб
1КС1 4.28-11...15	1КС1 4.28-21...25	1КС1 4.28-31...35	С	1160	
			Лист 1	Листов 3	
АП "Институт "БЕЛПРОЕКТ"					

Поз	Обозначение	Наименование	Кол	Масса ед кг	Приме- чение	Поз	Обозначение	Наименование	Кол	Масса ед кг	Приме- чение
		ИКС1 4.28-11						ИКС1 4.28-21			
		Сборочные единицы						Сборочные единицы			
1	Стр. 156	Каркас простр. КП 166	1	58.14		1	Стр. 156	Каркас простр. КП 166	1	58.14	
		Материалы						Материалы			
2		Бетон В25			0.39 м ³	2		Бетон В30			0.39 м ³
		ИКС1 4.28-12						ИКС1 4.28-22			
		Сборочные единицы						Сборочные единицы			
1	Стр. 157	Каркас простр. КП 167	1	81.49		1	Стр. 157	Каркас простр. КП 167	1	81.49	
		Материалы						Материалы			
2		Бетон В25			0.39 м ³	2		Бетон В30			0.39 м ³
		ИКС1 4.28-13						ИКС1 4.28-23			
		Сборочные единицы						Сборочные единицы			
1	Стр. 157	Каркас простр. КП 168	1	87.33		1	Стр. 157	Каркас простр. КП 168	1	87.33	
		Материалы						Материалы			
2		Бетон В25			0.39 м ³	2		Бетон В30			0.39 м ³
		ИКС1 4.28-14						ИКС1 4.28-24			
		Сборочные единицы						Сборочные единицы			
1	Стр. 158	Каркас простр. КП 169	1	104.79		1	Стр. 158	Каркас простр. КП 169	1	104.79	
		Материалы						Материалы			
2		Бетон В25			0.39 м ³	2		Бетон В30			0.39 м ³
		ИКС1 4.28-15						ИКС1 4.28-25			
		Сборочные единицы						Сборочные единицы			
1	Стр. 158	Каркас простр. КП 170	1	115.75		1	Стр. 158	Каркас простр. КП 170	1	115.75	
		Материалы						Материалы			
2		Бетон В25			0.39 м ³	2		Бетон В30			0.39 м ³

Имен. и подкл. | Проект. и дата | Вып. лев. №

140409 | 26.11.20 | 604041

Имен. и подкл. | Проект. и дата | Вып. лев. №

Б1.020.1-7.2-2-СБ14

Лист
2

Поз	Обозначение	Наименование	Кол	Масса ед кг	Приме- чание
		ИКС1 4.28-31			
		Сборочные единицы			
1	Стр. 156	Каркас простр. КП 166	1	58.14	
		Материалы			
2		Бетон В40			0.39 м ³
		ИКС1 4.28-32			
		Сборочные единицы			
1	Стр. 157	Каркас простр. КП 167	3	81.49	
		Материалы			
2		Бетон В40			0.39 м ³
		ИКС1 4.28-33			
		Сборочные единицы			
1	Стр. 157	Каркас простр. КП 168	1	87.33	
		Материалы			
2		Бетон В40			0.39 м ³
		ИКС1 4.28-34			
		Сборочные единицы			
1	Стр. 158	Каркас простр. КП 169	1	104.79	
		Материалы			
2		Бетон В40			0.39 м ³
		ИКС1 4.28-35			
		Сборочные единицы			
1	Стр. 158	Каркас простр. КП 170	1	115.75	
		Материалы			
2		Бетон В40			0.39 м ³

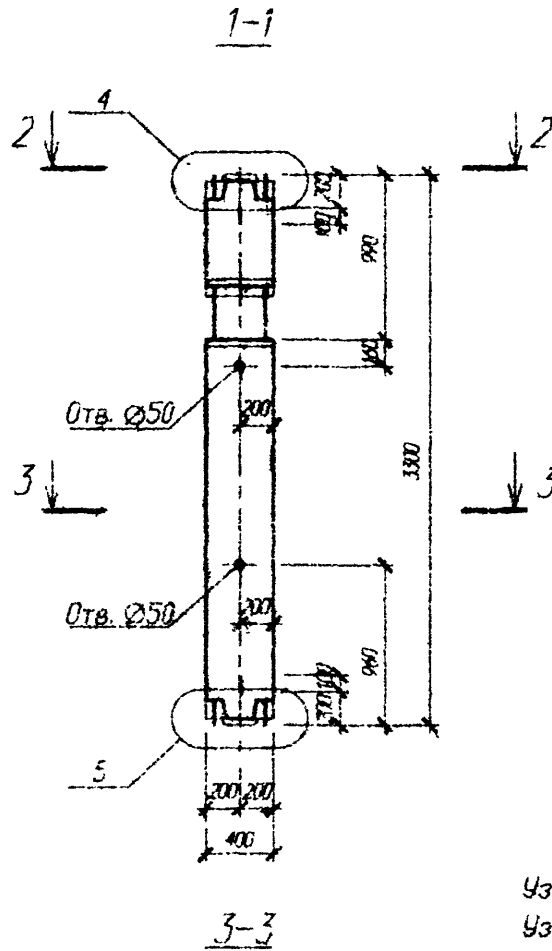
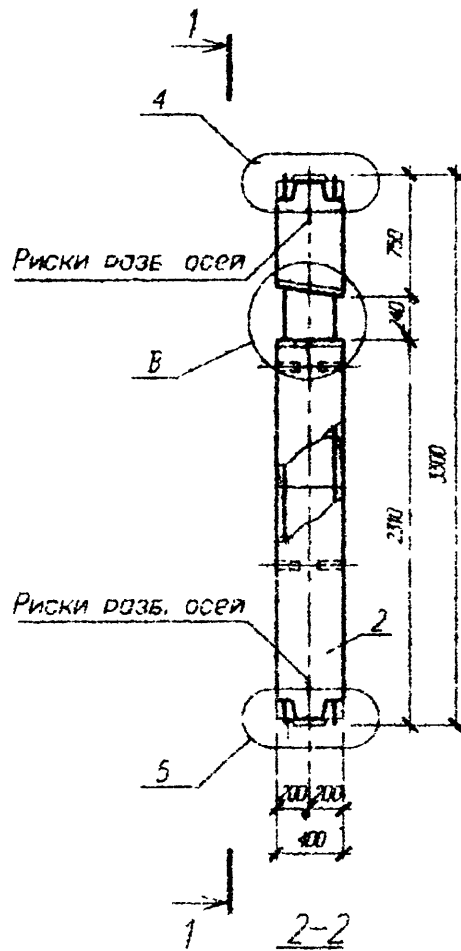
Име. № подл. Глоб. № дата
440203 21.11.88

Изм.	Колво	Лист	№ др	Подпись	Дата

Б1.020.1-7.2-2-СБ14

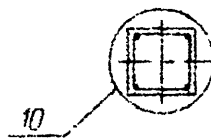
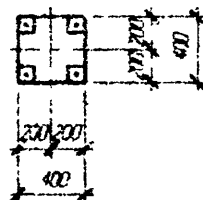
Лист

3



Узел В см. стр. 212

Узел 4.5,10 см. серии 1.020-1/83.2-3 004



Б1.020.1-7.2-2-СБ15

Изм.	Колон	Лист	И. док.	Подпись	Дата	Колонны	Студия	Мерса	Масштаб
Изм. АСМ	Новик			<i>Novik</i>	08.98		1КС1 4.33-11...15	С	
Изм. ГР	Ешлеви			<i>Eshlevi</i>	06.98	1КС1 4.33-21...25			
Изм. П.к.	Сулдоял			<i>Suldojal</i>	08.98	1КС1 4.33-31...35	Лист 1	Листов 2	
И. контр.	Марсеви			<i>Marzevi</i>	08.98		АП "Институт "БЕЛПРОЕКТ"		

Учреждение: БелНИИ
 Институт: БелНИИ
 Проект: БС-11-012
 Дата: 08.98
 Разраб. №15. И

Поз	Обозначение	Наименование	Кол	Масса ед кг	Приме- чание
		ИКС1 4.33-11			
		Сборочные единицы			
1	Стр. 159	Каркас простр. КП 171	1	61.92	
		Материалы			
2		Бетон В25			0.47 м³
		ИКС1 4.33-12			
		Сборочные единицы			
1	Стр. 160	Каркас простр. КП 172	1	87.07	
		Материалы			
2		Бетон В25			0.47 м³
		ИКС1 4.33-13			
		Сборочные единицы			
1	Стр. 160	Каркас простр. КП 173	1	93.91	
		Материалы			
2		Бетон В25			0.47 м³
		ИКС1 4.33-14			
		Сборочные единицы			
1	Стр. 161	Каркас простр. КП 174	1	113.65	
		Материалы			
2		Бетон В25			0.47 м³
		ИКС1 4.33-15			
		Сборочные единицы			
1	Стр. 161	Каркас простр. КП 175	1	126.57	
		Материалы			
2		Бетон В25			0.47 м³

Поз	Обозначение	Наименование	Кол	Масса ед кг	Приме- чание
		ИКС1 4.33-21			
		Сборочные единицы			
1	Стр. 159	Каркас простр. КП 171	1	61.92	
		Материалы			
2		Бетон В30			0.47 м³
		ИКС1 4.33-22			
		Сборочные единицы			
1	Стр. 160	Каркас простр. КП 172	1	87.07	
		Материалы			
2		Бетон В30			0.47 м³
		ИКС1 4.33-23			
		Сборочные единицы			
1	Стр. 160	Каркас простр. КП 173	1	93.91	
		Материалы			
2		Бетон В30			0.47 м³
		ИКС1 4.33-24			
		Сборочные единицы			
1	Стр. 161	Каркас простр. КП 174	1	113.65	
		Материалы			
2		Бетон В30			0.47 м³
		ИКС1 4.33-25			
		Сборочные единицы			
1	Стр. 161	Каркас простр. КП 175	1	126.57	
		Материалы			
2		Бетон В30			0.47 м³

Иван. инв. №
140-188
Попр. от даты
28.11.88

Этаж	Колон	Лист	№ доку	Подпись	Дата

Б1.020.1-7,2-2-С515

Лист
2

Поз	Обозначение	Наименование	Кол	Масса ед. кг	Приме- чание
		ИКС1 4.33-31			
		Сборочные единицы			
1	Стр. 159	Каркас простр. КП 171	1	61.92	
		Материалы			
2		Бетон В40			0.47 м ³
		ИКС1 4.33-32			
		Сборочные единицы			
1	Стр. 160	Каркас простр. КП 172	1	87.07	
		Материалы			
2		Бетон В40			0.47 м ³
		ИКС1 4.33-33			
		Сборочные единицы			
1	Стр. 160	Каркас простр. КП 173	1	93.91	
		Материалы			
2		Бетон В40			0.47 м ³
		ИКС1 4.33-34			
		Сборочные единицы			
1	Стр. 161	Каркас простр. КП 174	1	113.65	
		Материалы			
2		Бетон В40			0.47 м ³
		ИКС1 4.33-35			
		Сборочные единицы			
1	Стр. 161	Каркас простр. КП 175	1	126.57	
		Материалы			
2		Бетон В40			0.47 м ³

Изм. № докл. Годов. и дата
140708 2011.08

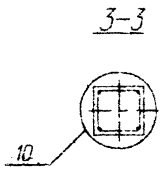
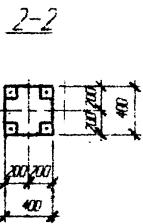
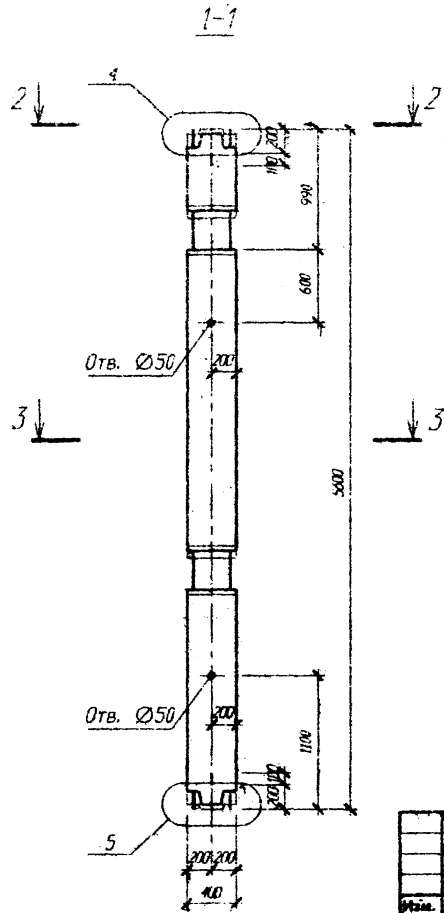
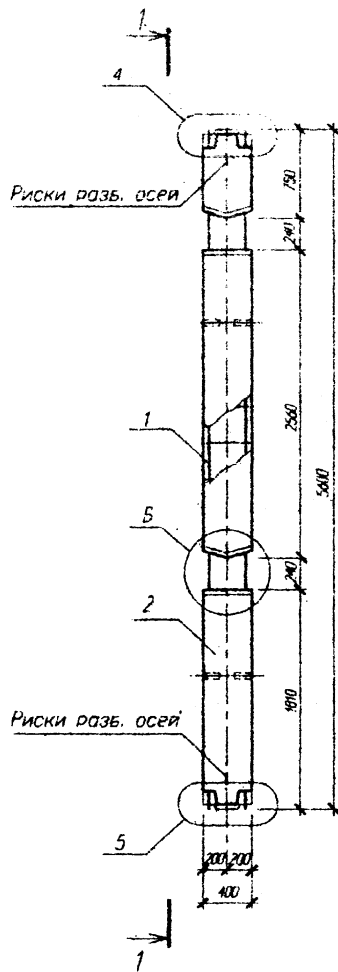
Взам. инв. №

Изм.	Листы	Лист	И дат	Подпись	Дата

Б1.020.1-7.2-2-СБ15

Лист

3



Узлы Б см. стр. 212
 Узлы 4,5,10 см. серии 1.020-1/83.2-3 ОДУ

Имя, №, дата
 10.04.88 08/11/88

Б1.020.1-7.2-2-СБ16

Узлы	Имя	Лист	№ док.	Подпись	Дата	Колонны	Стадия	Масштаб
Имен. АИМ2	Новик			<i>Novik</i>	08.98	1КС2 4.28-11...15	С	
Имен. гр.	Ешман			<i>Eshman</i>	08.98	1КС2 4.28-21...25		
Имен. И.К.	Суссман			<i>Sussman</i>	08.98	1КС2 4.28-31...35		
Имен. контр.	Мирошанин			<i>Miroshанин</i>	08.98		Лист 1	Листов 3

АП "Институт
 "БЕЛПРОЕКТ"

Поз	Обозначение	Наименование	Кол	Масса ед. кг	Приме- чение
		2КС2 4.28-11			
		Сборочные единицы			
1	Стр. 162	Каркас простр. КП 201	1	99.29	
		Материалы			
2		Бетон В25			0.80 м³
		2КС2 4.28-12			
		Сборочные единицы			
1	Стр. 163	Каркас простр. КП 202	1	136.35	
		Материалы			
2		Бетон В25			0.80 м³
		2КС2 4.28-13			
		Сборочные единицы			
1	Стр. 163	Каркас простр. КП 203	1	147.95	
		Материалы			
2		Бетон В25			0.80 м³
		2КС2 4.28-14			
		Сборочные единицы			
1	Стр. 164	Каркас простр. КП 204	1	176.95	
		Материалы			
2		Бетон В25			0.80 м³
		2КС2 4.28-15			
		Сборочные единицы			
1	Стр. 164	Каркас простр. КП 205	1	198.91	
		Материалы			
2		Бетон В25			0.80 м³

Поз	Обозначение	Наименование	Кол	Масса ед. кг	Приме- чение
		2КС2 4.28-21			
		Сборочные единицы			
1	Стр. 162	Каркас простр. КП 201	1	99.29	
		Материалы			
2		Бетон В30			0.80 м³
		2КС2 4.28-22			
		Сборочные единицы			
1	Стр. 163	Каркас простр. КП 202	1	136.35	
		Материалы			
2		Бетон В30			0.80 м³
		2КС2 4.28-23			
		Сборочные единицы			
1	Стр. 163	Каркас простр. КП 203	1	147.95	
		Материалы			
2		Бетон В30			0.80 м³
		2КС2 4.28-24			
		Сборочные единицы			
1	Стр. 164	Каркас простр. КП 204	1	176.95	
		Материалы			
2		Бетон В30			0.80 м³
		2КС2 4.28-25			
		Сборочные единицы			
1	Стр. 164	Каркас простр. КП 205	1	198.91	
		Материалы			
2		Бетон В30			0.80 м³

№ п. закл. 140408
Год, м. и дата 8.1.99
Единиц. изм. N 80101

Изм.	Масштаб	Листы	И др.	Подпись	Дата

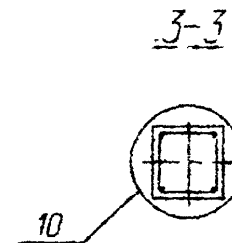
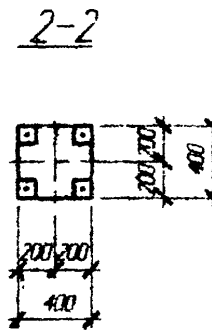
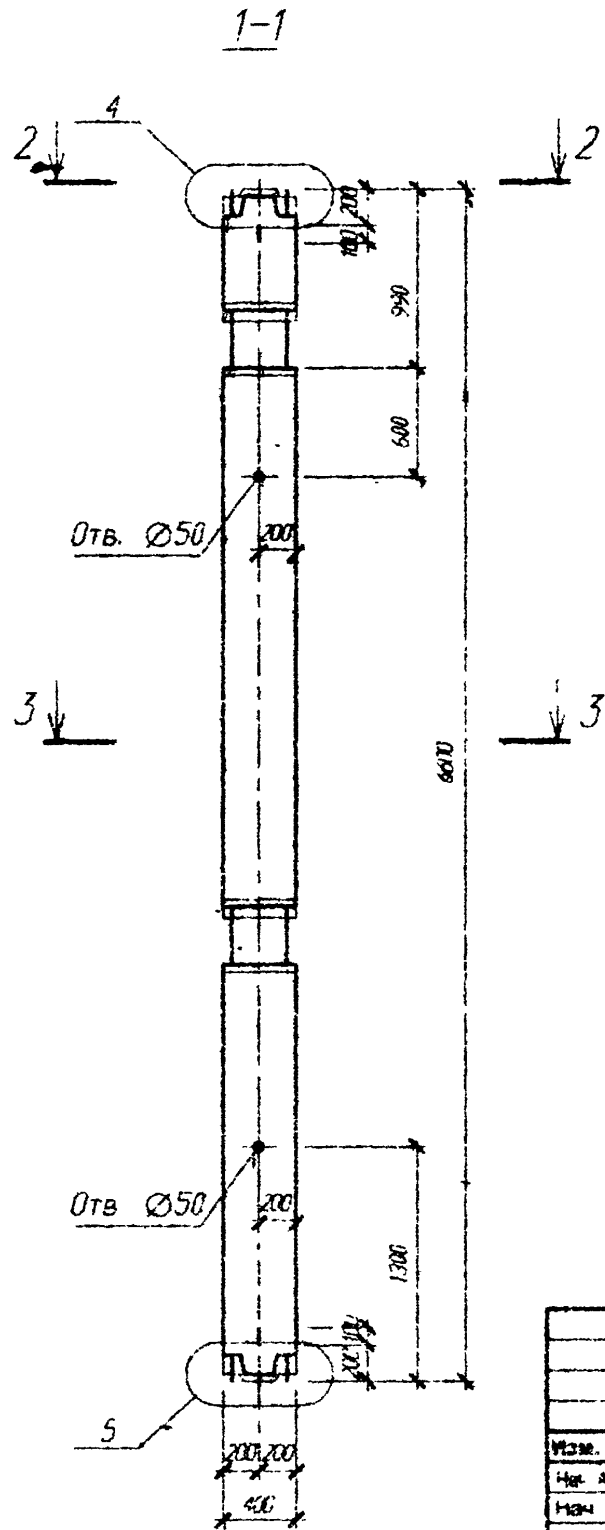
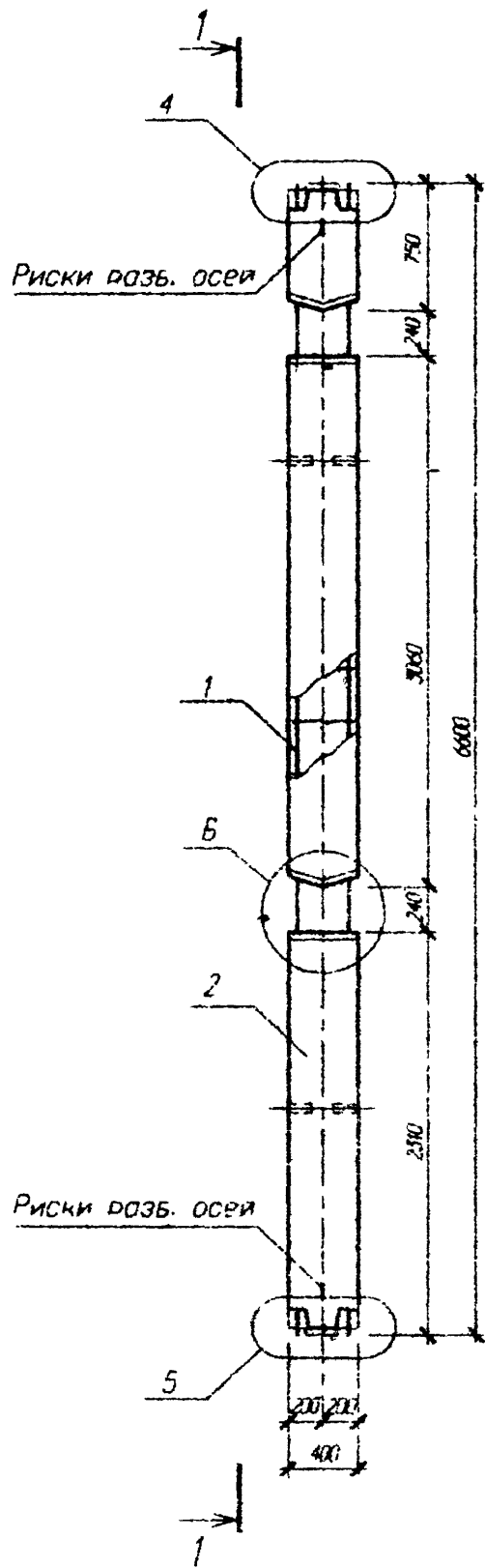
Б1.020.1-7.2-2-СБ16

Прз	Обозначение	Наименование	Код	Масса ед кг	Приме- чение
		2КС2 4.28-31			
		Сборочные единицы			
1	Стр. 162	Каркас простр. КП 201	1	99.29	
		Материалы			
2		Бетон В40			0.80 м ³
		2КС2 4.28-32			
		Сборочные единицы			
1	Стр. 163	Каркас простр. КП 202	1	136.35	
		Материалы			
2		Бетон В40			0.80 м ³
		2КС2 4.28-33			
		Сборочные единицы			
1	Стр. 163	Каркас простр. КП 203	1	147.95	
		Материалы			
2		Бетон В40			0.80 м ³
		2КС2 4.28-34			
		Сборочные единицы			
1	Стр. 164	Каркас простр. КП 204	1	176.95	
		Материалы			
2		Бетон В40			0.80 м ³
		2КС2 4.28-35			
		Сборочные единицы			
1	Стр. 164	Каркас простр. КП 205	1	198.91	
		Материалы			
2		Бетон В40			0.80 м ³

Изм. № 1
140708
Год, к дата
2014/11/08
Экз. № 1

Имя	Фамилия	Год	№ докум	Подпись	Дата

51.020.1-7.2-2-СБ16



Узлы Б см. стр. 212
 Узлы 4,5,10 см. серии 1.020-1/83 2-3 00У

Имя и фамилия	Иванов И.И.
Подпись и дата	11.09.88
Имя и фамилия	140708

Б1.020.1-7.2-2-СБ17						Сталь	Марка	Масштаб	
Изм.	Вид	Лист	Из д.к.	Подпись	Дата	Колонны 1КС2 4.33-11...15 1КС2 4.33-21...25 1КС2 4.33-31...35	С		
№	АКМ2	Новая		09.88	Лист 1				Листов 3
№	г.р.	Ешалан		09.88					
Имя	И.К.	Сухаров		09.88	АП "Институт "БЕЛПРОЕКТ"				
И.В.КТО	Маркович			09.88					

Поз	Обозначение	Наименование	Кол	Масса ед. кг	Приме- чание
		2КС2 4.33-11			
		Сборочные единицы			
1	Стр. 165	Каркас простр. КП 206	1	106.81	
		Материалы			
2		Бетон В25			0.96 м ³
		2КС2 4.33-12			
		Сборочные единицы			
1	Стр. 166	Каркас простр. КП 207	1	147.47	
		Материалы			
2		Бетон В25			0.96 м ³
		2КС2 4.33-13			
		Сборочные единицы			
1	Стр. 166	Каркас простр. КП 208	1	161.11	
		Материалы			
2		Бетон В25			0.96 м ³
		2КС2 4.33-14			
		Сборочные единицы			
1	Стр. 167	Каркас простр. КП 209	1	194.63	
		Материалы			
2		Бетон В25			0.96 м ³
		2КС2 4.33-15			
		Сборочные единицы			
1	Стр. 167	Каркас простр. КП 210	1	220.51	
		Материалы			
2		Бетон В25			0.96 м ³

Поз	Обозначение	Наименование	Кол	Масса ед. кг	Приме- чание
		2КС2 4.33-21			
		Сборочные единицы			
1	Стр. 165	Каркас простр. КП 206	1	106.81	
		Материалы			
2		Бетон В30			0.96 м ³
		2КС2 4.33-22			
		Сборочные единицы			
1	Стр. 166	Каркас простр. КП 207	1	147.47	
		Материалы			
2		Бетон В30			0.96 м ³
		2КС2 4.33-23			
		Сборочные единицы			
1	Стр. 166	Каркас простр. КП 208	1	161.11	
		Материалы			
2		Бетон В30			0.96 м ³
		2КС2 4.33-24			
		Сборочные единицы			
1	Стр. 167	Каркас простр. КП 209	1	194.63	
		Материалы			
2		Бетон В30			0.96 м ³
		2КС2 4.33-25			
		Сборочные единицы			
1	Стр. 167	Каркас простр. КП 210	1	220.51	
		Материалы			
2		Бетон В30			0.96 м ³

Инв. №, стр. 001
 Проект, № 001
 06.11.2012
 04.01.14

Изм.	Контр.	Лист	Масштаб	Примечание	Дата

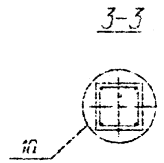
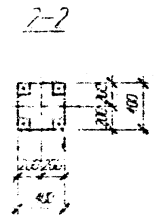
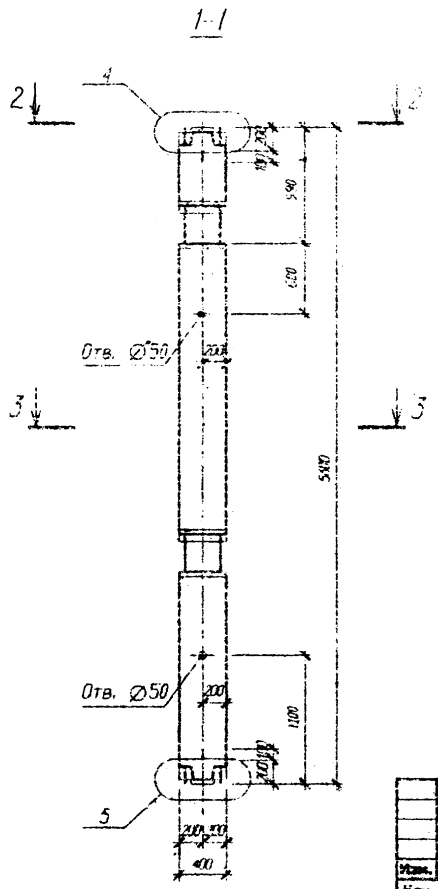
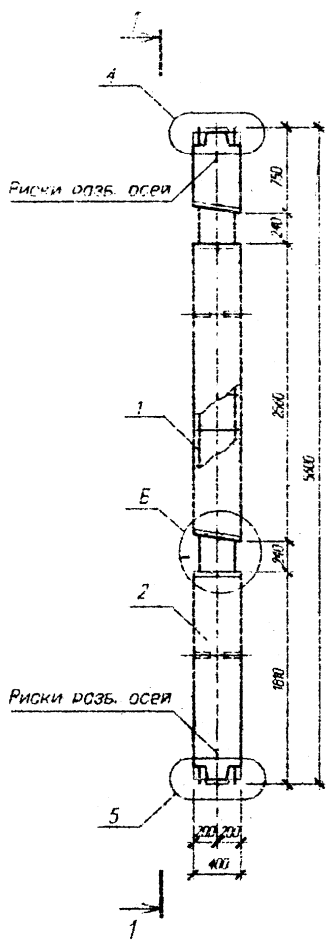
Б1.020.1-7.2-2-СБ17

Поз	Обозначение	Наименование	Кол	Масса ед. кг	Приме- чение
		2КС2 4.33-31			
		Сборочные единицы			
1	Стр. 165	Каркас простр. КП 206	1	106.81	
		Материалы			
2		Бетон В40			0.96 м ³
		2КС2 4.33-32			
		Сборочные единицы			
1	Стр. 166	Каркас простр. КП 207	1	147.47	
		Материалы			
2		Бетон В40			0.96 м ³
		2КС2 4.33-33			
		Сборочные единицы			
1	Стр. 166	Каркас простр. КП 208	1	161.11	
		Материалы			
2		Бетон В40			0.96 м ³
		2КС2 4.33-34			
		Сборочные единицы			
1	Стр. 167	Каркас простр. КП 209	1	194.63	
		Материалы			
2		Бетон В40			0.96 м ³
		2КС2 4.33-35			
		Сборочные единицы			
1	Стр. 167	Каркас простр. КП 210	1	220.51	
		Материалы			
2		Бетон В40			0.96 м ³

Имя, И. подл. 140-708
 Подп. и дата 04/11/98
 Взам. инв. № 3

Изд.	Кол.	Лист	И. дин.	Подпись	Дата

Б1.020.1-7.2-2-СБ17



Узлы в см. стр. 212
Узлы 4.5,10 см. серии 1.020-1/83.2-3 00У.

Лист 1 из 3
1983.11.98
100/001

					Б1.020.1.7.2-2-СБ18	
					КОЛОНЫ:	
Узлы:	Колон:	Гидр. ДИ. ДИ:	Параллель:	Дата:	Страна:	Масса:
Нач. ДИ. ДИ:	Узлы:	Узлы:	Узлы:	01.98	С	1160
Нач. ДИ. ДИ:	Узлы:	Узлы:	Узлы:	01.98	Лист 1	Листов 3
Масл. ДИ. ДИ:	Узлы:	Узлы:	Узлы:	01.98	АП "ИСТИТУТ "БЕЛПРОЕКТ"	
И. констр.:	И. констр.:	И. констр.:	И. констр.:	01.98		

Поз	Обозначение	Наименование	Кол	Масса ед кг	Приме- чение
		2КС1 4.28-11			
		Сборочные единицы			
1	Стр. 168	Каркас простр. КП 301	1	98.91	
		Материалы			
2		Бетон В25			0.80 м³
		2КС1 4.28-12			
		Сборочные единицы			
1	Стр. 169	Каркас простр. КП 302	1	135.97	
		Материалы			0.80 м³
2		Бетон В25			
		2КС1 4.28-13			
		Сборочные единицы			
1	Стр. 169	Каркас простр. КП 303	1	147.57	
		Материалы			
2		Бетон В25			0.80 м³
		2КС1 4.28-14			
		Сборочные единицы			
1	Стр. 170	Каркас простр. КП 304	1	176.57	
		Материалы			
2		Бетон В25			0.80 м³
		2КС1 4.28-15			
		Сборочные единицы			
1	Стр. 170	Каркас простр. КП 305	1	198.53	
		Материалы			
2		Бетон В25			0.80 м³

Поз	Обозначение	Наименование	Кол	Масса ед кг	Приме- чение
		2КС1 4.28-21			
		Сборочные единицы			
1	Стр. 168	Каркас простр. КП 301	1	98.91	
		Материалы			
2		Бетон В30			0.80 м³
		2КС1 4.28-22			
		Сборочные единицы			
1	Стр. 169	Каркас простр. КП 302	1	135.97	
		Материалы			
2		Бетон В30			0.80 м³
		2КС1 4.28-23			
		Сборочные единицы			
1	Стр. 169	Каркас простр. КП 303	1	147.57	
		Материалы			
2		Бетон В30			0.80 м³
		2КС1 4.28-24			
		Сборочные единицы			
1	Стр. 170	Каркас простр. КП 304	1	176.57	
		Материалы			
2		Бетон В30			0.80 м³
		2КС1 4.28-25			
		Сборочные единицы			
1	Стр. 170	Каркас простр. КП 305	1	198.53	-
		Материалы			
2		Бетон В30			0.80 м³

№ п. зад. 140408
 Проект. и дет. 140408
 Едв. инв. № 140408

Изм.	Кол-во	Листы	№ доку	Подпись	Дата

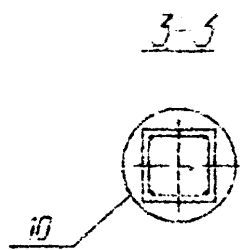
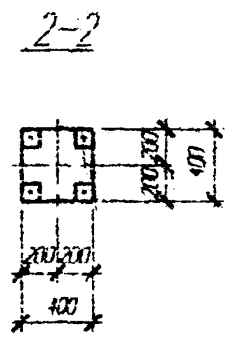
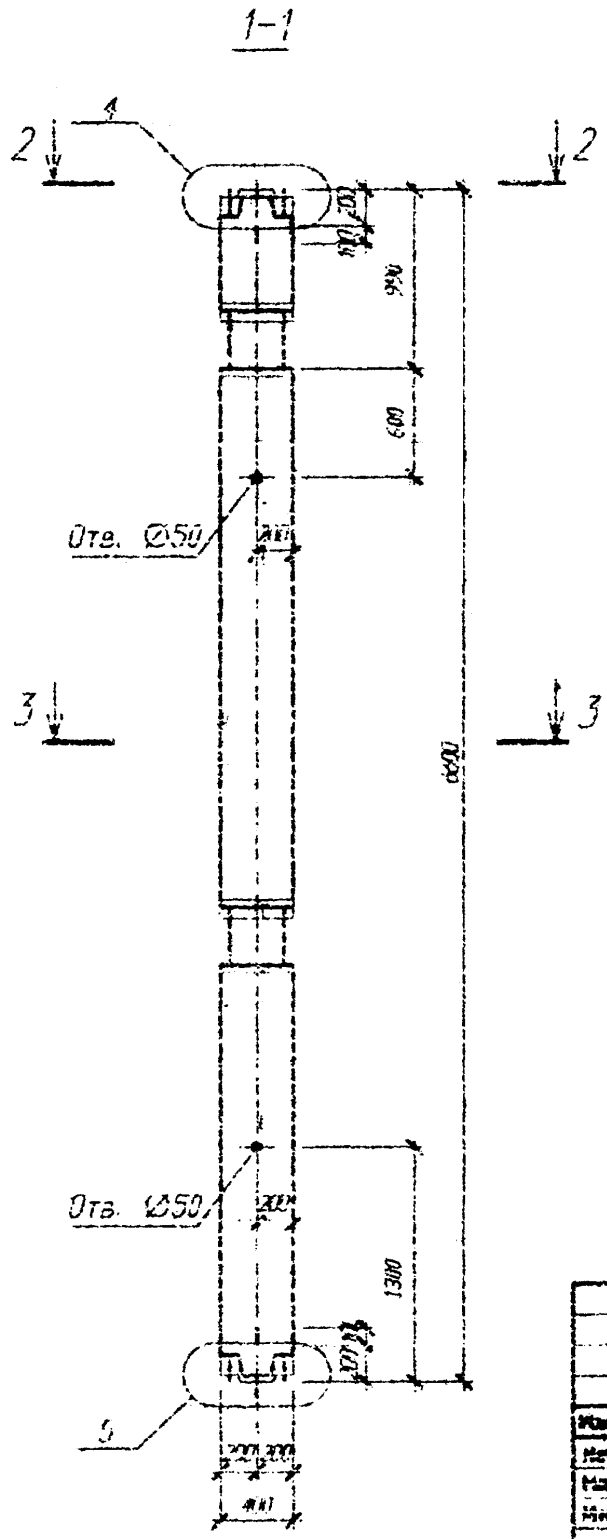
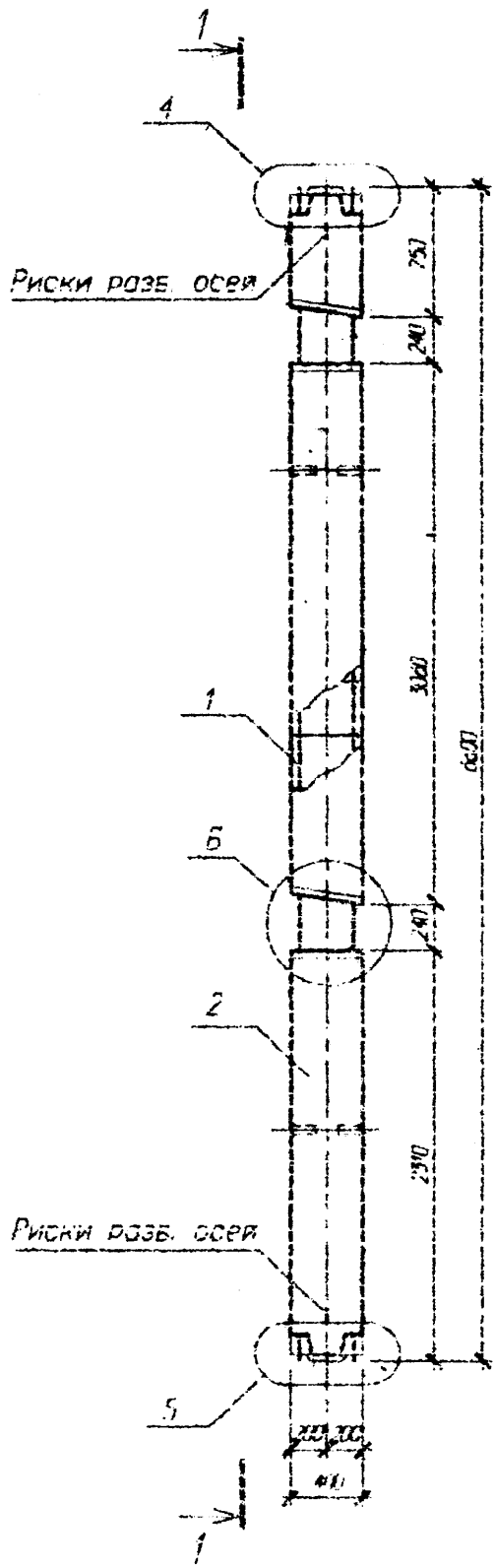
Б1.020.1-7.2-2-С518

Поз	Обозначение	Наименование	Кол	Масса ед кг	Приме- чание
		ЗКС1 4.28-31			
		Сборочные единицы			
1	Стр. 168	Каркас простр. КП 301	1	98.91	
		Материалы			
2		Бетон В40			0.80 м ³
		ЗКС1 4.28-32			
		Сборочные единицы			
1	Стр. 169	Каркас простр. КП 302	1	135.97	
		Материалы			
2		Бетон В40			0.80 м ³
		ЗКС1 4.28-33			
		Сборочные единицы			
1	Стр. 169	Каркас простр. КП 303	1	147.57	
		Материалы			
2		Бетон В40			0.80 м ³
		ЗКС1 4.28-34			
		Сборочные единицы			
1	Стр. 170	Каркас простр. КП 304	1	176.57	
		Материалы			
2		Бетон В40			0.80 м ³
		ЗКС1 4.28-35			
		Сборочные единицы			
1	Стр. 170	Каркас простр. КП 305	1	198.53	
		Материалы			
2		Бетон В40			0.80 м ³

Ил. № подл. 140708
 Подл. м. дата 28.11.2008
 Взам. №. И 206 11.208

Иван	Резерв	Листы	№ документа	Дата

Б1.020.1-7.2-2-СБ18



Узлы В см. стр. 212
 Узлы 4,5,10 см. серии 1.020-1/83. 2-3 004

Лист № 1
 140708
 85.11.88
 80701

						Б1.020.1-7.2-2-СБ19				
Изм.	Контр.	Лист	из	кол-ва	Дата	Копии 2КС1 4.33-11...15 2КС1 4.33-21...25 2КС1 4.33-31...35		Страна	Масштаб	Исполн
Изм. №2	Модерн				199.90			С		
Изм. № 1	Решен				199.90			Лист 1	Листов 1	
Изм. № 2	Судимов				199.90			АП "ИНСТИТУТ "БЕЛПРОЕКТ"		
И. контр.	Морозов				199.90					

Поз.	Обозначение	Наименование	Кол	Масса ед кг	Приме- чание
		ЗКС1 4.33-11			
		Сборочные единицы			
1	Стр. 171	Каркас простр. КП 306	1	106.43	
		Материалы			
2		Бетон В25			0.96 м³
		ЗКС1 4.33-12			
		Сборочные единицы			
1	Стр. 172	Каркас простр. КП 307	1	147.09	
		Материалы			
2		Бетон В25			0.96 м³
		ЗКС1 4.33-13			
		Сборочные единицы			
1	Стр. 172	Каркас простр. КП 308	1	160.73	
		Материалы			
2		Бетон В25			0.96 м³
		ЗКС1 4.33-14			
		Сборочные единицы			
1	Стр. 173	Каркас простр. КП 309	1	194.25	
		Материалы			
2		Бетон В25			0.96 м³
		ЗКС1 4.33-15			
		Сборочные единицы			
1	Стр. 173	Каркас простр. КП 310	1	220.13	
		Материалы			
2		Бетон В25			0.96 м³

Поз.	Обозначение	Наименование	Кол	Масса ед кг	Приме- чание
		ЗКС1 4.33-21			
		Сборочные единицы			
1	Стр. 171	Каркас простр. КП 306	1	106.43	
		Материалы			
2		Бетон В30			0.96 м³
		ЗКС1 4.33-22			
		Сборочные единицы			
1	Стр. 172	Каркас простр. КП 307	1	147.09	
		Материалы			
2		Бетон В30			0.96 м³
		ЗКС1 4.33-23			
		Сборочные единицы			
1	Стр. 172	Каркас простр. КП 308	1	160.73	
		Материалы			
2		Бетон В30			0.96 м³
		ЗКС1 4.33-24			
		Сборочные единицы			
1	Стр. 173	Каркас простр. КП 309	1	194.25	
		Материалы			
2		Бетон В30			0.96 м³
		ЗКС1 4.33-25			
		Сборочные единицы			
1	Стр. 173	Каркас простр. КП 310	1	220.13	
		Материалы			
2		Бетон В30			0.96 м³

Изм. и подл. Главн. и дата
110-208 № 11.88

Указ.	Изм.	Лист	из	доч.	Год	Дата

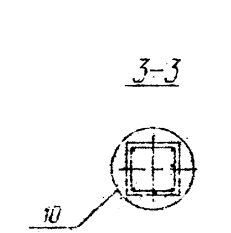
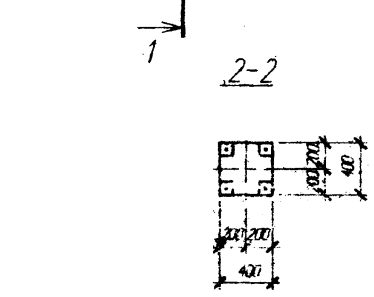
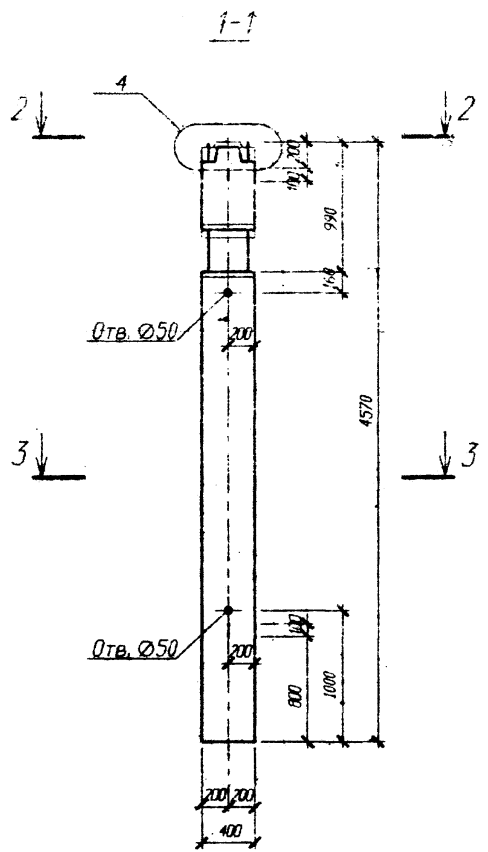
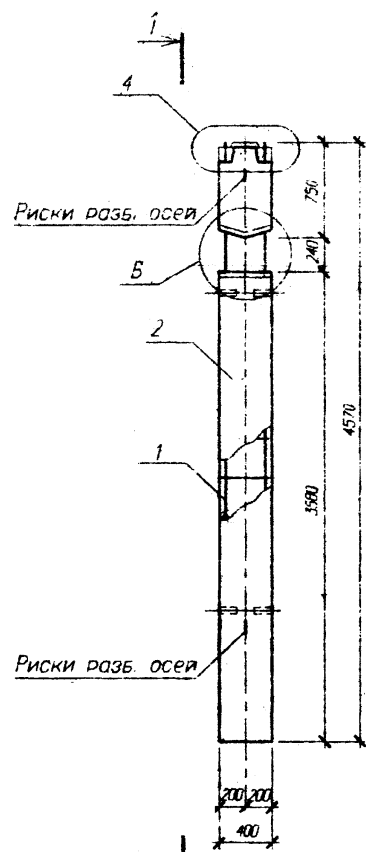
Б1.020.1-7.2-2-СБ19

Поз	Обозначение	Наименование	Кол	Масса ед. кг	Примечание
		2КС1 4.33-31			
		Сборочные единицы			
1	Стр. 171	Каркас простр. КП 306	1	106.43	
		Материалы			
2		Бетон В40			0.96 м ³
		2КС1 4.33-32			
		Сборочные единицы			
1	Стр. 172	Каркас простр. КП 307	1	147.09	
		Материалы			
2		Бетон В40			0.96 м ³
		2КС1 4.33-33			
		Сборочные единицы			
1	Стр. 172	Каркас простр. КП 308	1	160.73	
		Материалы			
2		Бетон В40			0.96 м ³
		2КС1 4.33-34			
		Сборочные единицы			
1	Стр. 173	Каркас простр. КП 309	1	194.25	
		Материалы			
2		Бетон В40			0.96 м ³
		2КС1 4.33-35			
		Сборочные единицы			
1	Стр. 173	Каркас простр. КП 310	1	220.13	
		Материалы			
2		Бетон В40			0.96 м ³

Мас. л. разв. Групп. и дата
1404/14
11.08

№ док.	Код инв.	Лист	№ док.	Подпись	Дата

Б1.020.1-7.2-2-СБ19



Узел Б см. стр. 212
 Узлы 4,10 -см. специ 1.020-1/83.2-3 004

Б1.020.1-7.2-2-СБ20

№ п/п	Имя	Фамилия	Подпись	Дата	КОЛОННЫ	Ступень	Масса	Масштаб
1	Иванов	Иван	<i>[Signature]</i>	09.98		1КН2 4.28 11...15	С	
2	Петров	Евгений	<i>[Signature]</i>	09.98	1КН2 4.28 21...25			
3	Сидоров	Сергей	<i>[Signature]</i>	09.98	1КН2 4.28 31...35			
					Лист 1		Листов 3	
					АП "ИНСТИТУТ "БЕЛПРОЕКТ"			

№ п/п
 Имя
 Фамилия
 Подпись
 Дата
 140 404
 08.11.98

Поз	Обозначение	Наименование	Кол	Масса ед кг	Приме- чение
		1КН2 4.28-11			
		Сборочные единицы			
1.	Стр. 174	Каркас простр. КП 401	1	63.44	
		Материалы			
2		Бетон В25			0.68 м³
		1КН2 4.28-12			
		Сборочные единицы			
1	Стр. 175	Каркас простр. КП 402	1	87.65	
		Материалы			
2		Бетон В25			0.68 м³
		1КН2 4.28-13			
		Сборочные единицы			
1	Стр. 175	Каркас простр. КП 403	1	97.13	
		Материалы			
2		Бетон В25			0.68 м³
		1КН2 4.28-14			
		Сборочные единицы			
1	Стр. 176	Каркас простр. КП 404	1	119.42	
		Материалы			
2		Бетон В25			0.68 м³
		1КН2 4.28-15			
		Сборочные единицы			
1	Стр. 176	Каркас простр. КП 405	1	137.34	
		Материалы			
2		Бетон В25			0.68 м³

Поз	Обозначение	Наименование	Кол	Масса ед кг	Приме- чение
		1КН2 4.28-21			
		Сборочные единицы			
1	Стр. 174	Каркас простр. КП 401	1	63.44	
		Материалы			
2		Бетон В30			0.68 м³
		1КН2 4.28-22			
		Сборочные единицы			
1	Стр. 175	Каркас простр. КП 402	1	87.65	
		Материалы			
2		Бетон В30			0.68 м³
		1КН2 4.28-23			
		Сборочные единицы			
1	Стр. 175	Каркас простр. КП 403	1	97.13	
		Материалы			
2		Бетон В30			0.68 м³
		1КН2 4.28-24			
		Сборочные единицы			
1	Стр. 176	Каркас простр. КП 404	1	119.42	
		Материалы			
2		Бетон В30			0.68 м³
		1КН2 4.28-25			
		Сборочные единицы			
1	Стр. 176	Каркас простр. КП 405	1	137.34	
		Материалы			
2		Бетон В30			0.68 м³

Изм. № доп. 1401011

Подп. и дата

Взам. инв. №

Изм. Кол.ч. Лист. И док. Подпись Дата

Б1.020.1-7.2-2-СБ20

Лист

2

№	Обозначение	Наименование	Кол	Масса ед. кг	Приме- чение
		1КН2 4.28-31			
		Сборочные единицы			
1	Стр. 174	Каркас простр. КП 401	1	63.44	
		Материалы			
2		Бетон В40			0.68 м ³
		1КН2 4.28-32			
		Сборочные единицы			
1	Стр. 175	Каркас простр. КП 402	1	87.65	
		Материалы			
2		Бетон В40			0.68 м ³
		1КН2 4.28-33			
		Сборочные единицы			
1	Стр. 175	Каркас простр. КП 403	1	97.13	
		Материалы			
2		Бетон В40			0.68 м ³
		1КН2 4.28-34			
		Сборочные единицы			
1	Стр. 176	Каркас простр. КП 404	1	119.42	
		Материалы			
2		Бетон В40			0.68 м ³
		1КН2 4.28-35			
		Сборочные единицы			
1	Стр. 176	Каркас простр. КП 405	1	137.34	
		Материалы			
2		Бетон В40			0.68 м ³

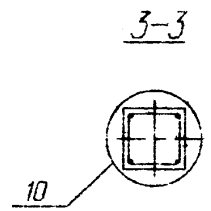
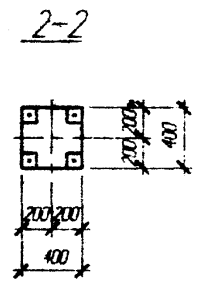
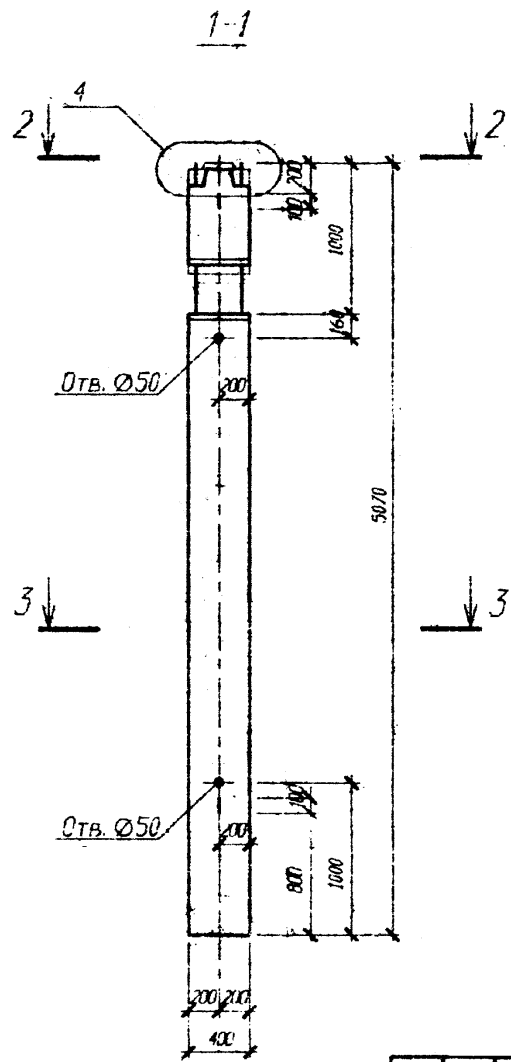
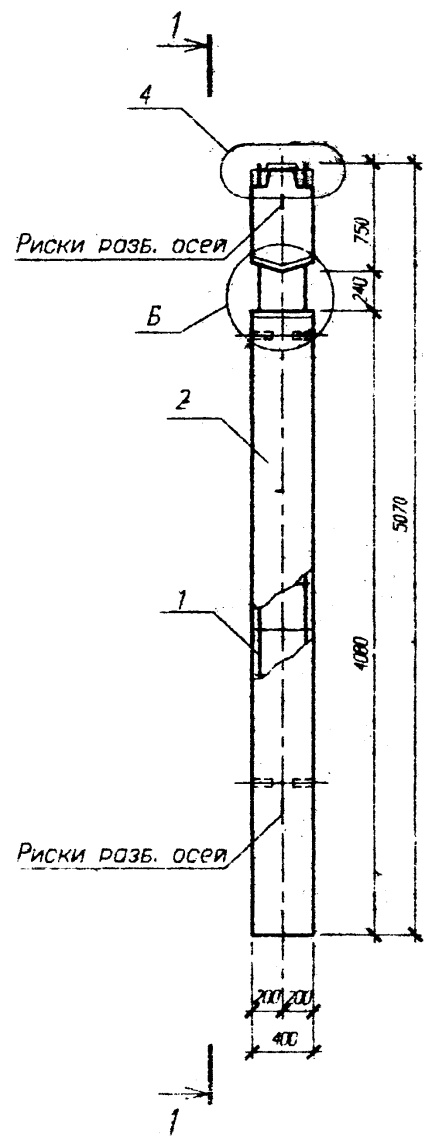
Мас. № 12287
140401
Годов. и д. д. д. д.
85-11-99
В. И. И. И.

Рез.	Возв.	Листы	В док.	Подпись	Дата

51.020.1-7.2-2-С520

Лист

3



Узел Б см. стр. 212
 Узлы 4.10 см. серию 1.020-1/83. 2-3 00У

Имя, Фамилия, Отчество
 Пл. № 1198
 Взам. инв. №

Б1.020.1-7.2-2-СБ21						Колонны	Лист	Листов
Изм.	Колонт.	Лист	Изд.	Подпись	Дата	1КН2 4.33-11...15 1КН2 4.33-21...25 1КН2 4.33-31...35	Лист 1	Листов 3
							С	
Нач. АКМЗ	Новик			09.96				
Нач. гр	Евдоким			09.96				
Инж. II к.	Сурдолова			08.96				
Н. КОНТД.	Мажовин			09.96				

АП "Институт
 "БЕЛПРОЕКТ"

Поз	Обозначение	Наименование	Кол	Масса ед кг	Приме- чание
		1КН2 4.33-11			
		Сборочные единицы			
1	Стр. 177	Каркас простр. КП 406	1	67.22	
		Материалы			
2		Бетон В25			0.76 м³
		1КН2 4.33-12			
		Сборочные единицы			
1	Стр. 178	Каркас простр. КП 407	1	92.88	
		Материалы			
2		Бетон В25			0.76 м³
		1КН2 4.33-13			
		Сборочные единицы			
1	Стр. 178	Каркас простр. КП 408	1	103.4	
		Материалы			
2		Бетон В25			0.76 м³
		1КН2 4.33-14			
		Сборочные единицы			
1	Стр. 179	Каркас простр. КП 409	1	127.71	
		Материалы			
2		Бетон В25			0.76 м³
		1КН2 4.33-15			
		Сборочные единицы			
1	Стр. 179	Каркас простр. КП 410	1	147.59	
		Материалы			
2		Бетон В25			0.76 м³

Поз	Обозначение	Наименование	Кол	Масса ед кг	Приме- чание
		1КН2 4.33-21			
		Сборочные единицы			
1	Стр. 177	Каркас простр. КП 406	1	67.22	
		Материалы			
2		Бетон В30			0.76 м³
		1КН2 4.33-22			
		Сборочные единицы			
1	Стр. 178	Каркас простр. КП 407	1	92.88	
		Материалы			
2		Бетон В30			0.76 м³
		1КН2 4.33-23			
		Сборочные единицы			
1	Стр. 178	Каркас простр. КП 408	1	103.4	
		Материалы			
2		Бетон В30			0.76 м³
		1КН2 4.33-24			
		Сборочные единицы			
1	Стр. 179	Каркас простр. КП 409	1	127.71	
		Материалы			
2		Бетон В30			0.76 м³
		1КН2 4.33-25			
		Сборочные единицы			
1	Стр. 179	Каркас простр. КП 410	1	147.59	
		Материалы			
2		Бетон В30			0.76 м³

Имя, И. Фамилия, И. Дата
 17.04.98
 11.98

Изм.	Кол-во	Лист	И. док	Подпись	Дата

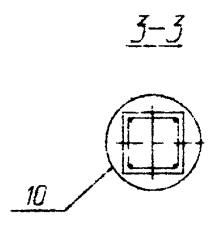
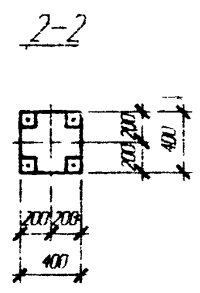
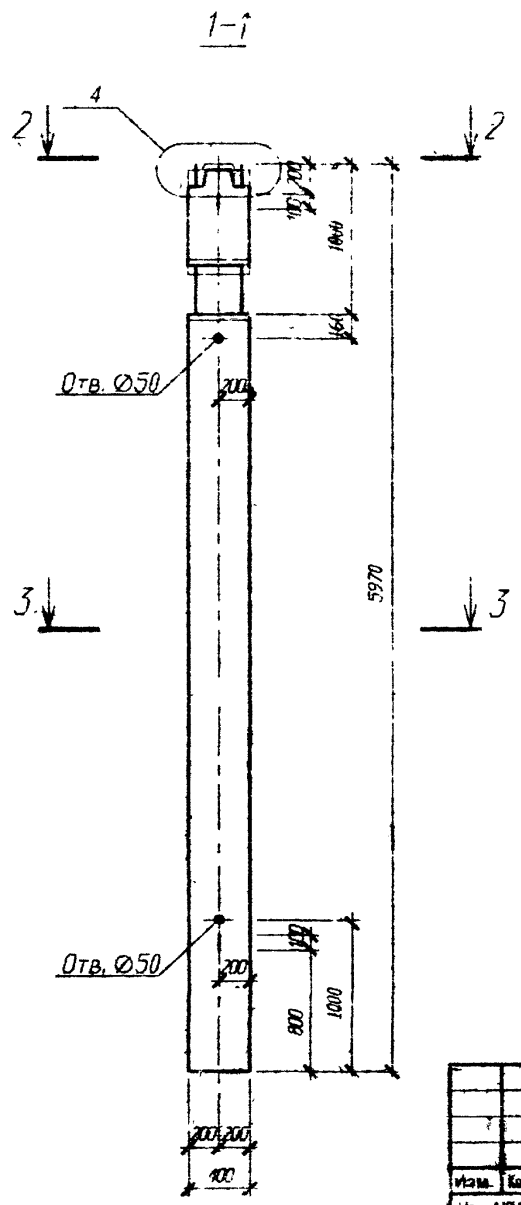
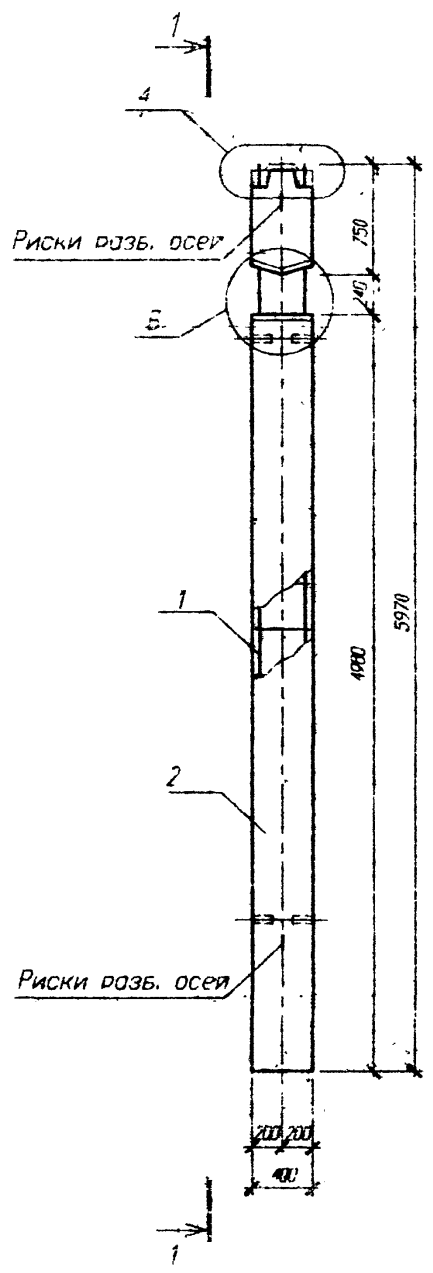
Б1.020.1-7.2-2-СБ21

Поз	Обозначение	Наименование	Кол	Масса ед. кг	Приме- чание
		1КН2 4.33-31			
		Сборочные единицы			
1	Стр. 177	Каркас простр. КП 406	1	67.22	
		Материалы			
2		Бетон В40			0.76 м³
		1КН2 4.33-32			
		Сборочные единицы			
1	Стр. 178	Каркас простр. КП 407	1	92.88	
		Материалы			
2		Бетон В40			0.76 м³
		1КН2 4.33-33			
		Сборочные единицы			
1	Стр. 178	Каркас простр. КП 408	1	103.4	
		Материалы			
2		Бетон В40			0.76 м³
		1КН2 4.33-34			
		Сборочные единицы			
1	Стр. 179	Каркас простр. КП 409	1	127.71	
		Материалы			
2		Бетон В40			0.76 м³
		1КН2 4.33-35			
		Сборочные единицы			
1	Стр. 179	Каркас простр. КП 410	1	147.59	
		Материалы			
2		Бетон В40			0.76 м³

№ п/п
№ док.
№ лист
№ док.
№ лист

№ док.	Колон	Лист	№ док.	Подпись	Дата

Б1.020.1-7.2-2-СБ21



Узел Б см. стр. 212
Узлы 4,10 см. серии 1.020-1/83. 2-3 004

Изм. № 1
140408
Продл. № 1
140408
Взам. инв. №

Б1.020.1-7.2-2-СБ22						Колонны	Стадия	Масса	Масштаб
Изм.	Колон	Лист	№ док	Подпись	Дата	1КН2 4.42-11...15	С	1180	
Изм. АКМД	Мовак				09.98	1КН2 4.42-21...25			
Изм. гр.	Ешман				09.98	1КН2 4.42-31...35			
Изм. И.к.	Сухаров				09.98		Лист 1	Листов 2	
И. катр	Мердан				09.98		АП "Институ. "БЕЛПРОЕКТ"		

Поз	Обозначение	Наименование	Кол	Масса ед кг	Приме- чение
		1КН2 4.42-11			
		Сборочные единицы			
1	Стр. 180	Каркас простр. КП 411	1	73.83	
		Материалы			
2		Бетон В25			0.90 м³
		1КН2 4.42-12			
		Сборочные единицы			
1	Стр. 181	Каркас простр. КП 412	1	102.69	
		Материалы			
2		Бетон В25			0.90 м³
		1КН2 4.42-13			
		Сборочные единицы			
1	Стр. 181	Каркас простр. КП 413	1	115.05	
		Материалы			
2		Бетон В25			0.90 м³
		1КН2 4.42-14			
		Сборочные единицы			
1	Стр. 182	Каркас простр. КП 414	1	143.26	
		Материалы			
2		Бетон В25			0.90 м³
		1КН2 4.42-15			
		Сборочные единицы			
1	Стр. 182	Каркас простр. КП 415	1	166.7	
		Материалы			
2		Бетон В25			0.90 м³

Поз	Обозначение	Наименование	Кол	Масса ед кг	Приме- чение
		1КН2 4.42-21			
		Сборочные единицы			
1	Стр. 180	Каркас простр. КП 411	1	73.83	
		Материалы			
2		Бетон В30			0.90 м³
		1КН2 4.42-22			
		Сборочные единицы			
1	Стр. 181	Каркас простр. КП 412	1	102.69	
		Материалы			
2		Бетон В30			0.90 м³
		1КН2 4.42-23			
		Сборочные единицы			
1	Стр. 181	Каркас простр. КП 413	1	115.05	
		Материалы			
2		Бетон В30			0.90 м³
		1КН2 4.42-24			
		Сборочные единицы			
1	Стр. 182	Каркас простр. КП 414	1	143.26	
		Материалы			
2		Бетон В30			0.90 м³
		1КН2 4.42-25			
		Сборочные единицы			
1	Стр. 182	Каркас простр. КП 415	1	166.7	
		Материалы			
2		Бетон В30			0.90 м³

Изм. № подл. Подл. и дата 08/11/92
 140408
 Взам. инв. №

Изм.	Кол-во	Лист	№ док	Подпись	Дата

51.020.1-7.2-2-С522

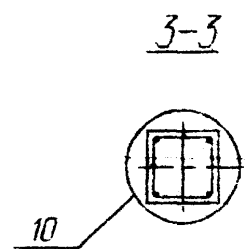
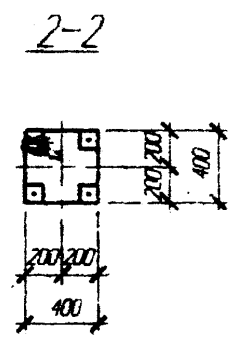
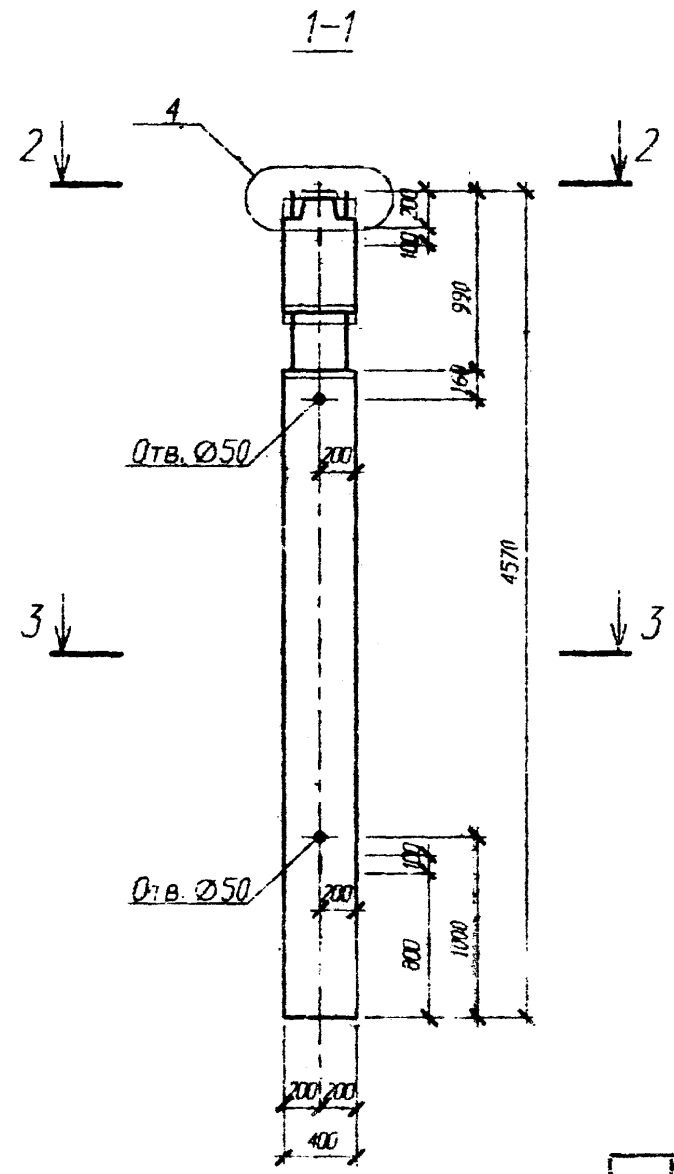
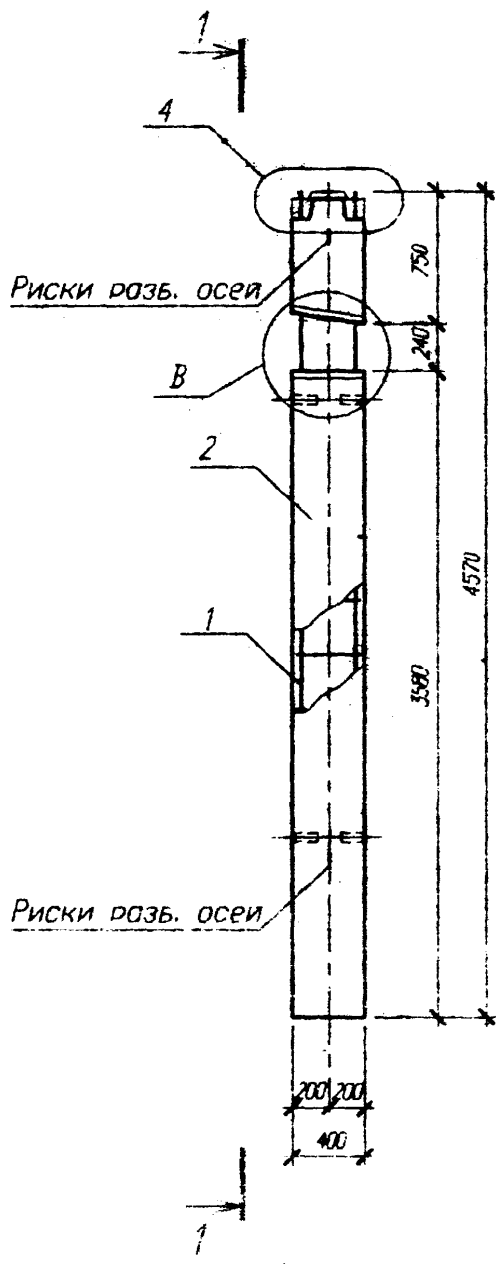
Поз	Обозначение	Наименование	Кол	Масса ед кг	Приме- чание
		1КН2 4.42-31			
		Сборочные единицы			
1	Стр. 180	Каркас простр. КП 411	1	73.83	
		Материалы			
2		Бетон В40			0.90 м³
		1КН2 4.42-32			
		Сборочные единицы			
1	Стр. 181	Каркас простр. КП 412	1	102.69	
		Материалы			
2		Бетон В40			0.90 м³
		1КН2 4.42-33			
		Сборочные единицы			
1	Стр. 181	Каркас простр. КП 413	1	115.05	
		Материалы			
2		Бетон В40			0.90 м³
		1КН2 4.42-34			
		Сборочные единицы			
1	Стр. 182	Каркас простр. КП 414	1	143.26	
		Материалы			
2		Бетон В40			0.90 м³
		1КН2 4.42-35			
		Сборочные единицы			
1	Стр. 182	Каркас простр. КП 415	1	166.7	
		Материалы			
2		Бетон В40			0.90 м³

Изм. № 000000
140-408
Планы, в дате
11.88
Вместо: 11.88

Расс.	Бюджет	Ликвид.	М.др.	Прочие	Дата

Б1.020.1-7.2-2-С622

Лист
3



Узел В см. стр. 212
 Узлы 4,10 см. серии 1.020-1/83.2-3 00У

Имя, И. Ф. И. О. Подп. и дата 08/11/98
 Власт. подп. и дата 08/08/98

					Б1.020.1-7.2-2-СБ23				
Имя	Фамилия	Долг	И. Ф. И. О.	Подпись	Дата	Колонны:	Ступня	Масса	Масштаб
Имя	АКМЭ	Нормы		<i>[Signature]</i>	09.88	1КН1 4.28-11...15	С		
Имя	ГР.	Ешман		<i>[Signature]</i>	08.85	1КН1 4.28-21...25			
Имя	И. Ф. И. О.	Сухарова		<i>[Signature]</i>	08.98	1КН1 4.28-31...35	Лист 1		Листов 3
						АП "Институт" "БЕЛПРОЕКТ"			
Имя	КОБТР.	Медведев		<i>[Signature]</i>	08.98				

Поз	Обозначение	Наименование	Кол	Масса ед кг	Приме- чание
		ИКН1 4.28-11			
		Сборочные единицы			
1	Стр. 183	Каркас простр. КП 501	1	63.25	
		Материалы			
2		Бетон В25			0.68 м³
		ИКН1 4.28-12			
		Сборочные единицы			
1	Стр. 184	Каркас простр. КП 502	1	87.46	
		Материалы			
2		Бетон В25			0.68 м³
		ИКН1 4.28-13			
		Сборочные единицы			
1	Стр. 184	Каркас простр. КП 503	1	96.94	
		Материалы			
2		Бетон В25			0.68 м³
		ИКН1 4.28-14			
		Сборочные единицы			
1	Стр. 185	Каркас простр. КП 504	1	119.23	
		Материалы			
2		Бетон В25			0.68 м³
		ИКН1 4.28-15			
		Сборочные единицы			
1	Стр. 185	Каркас простр. КП 505	1	137.15	
		Материалы			
2		Бетон В25			0.68 м³

Поз	Обозначение	Наименование	Кол	Масса ед кг	Приме- чание
		ИКН1 4.28-21			
		Сборочные единицы			
1	Стр. 183	Каркас простр. КП 501	1	63.25	
		Материалы			
2		Бетон В30			0.68 м³
		ИКН1 4.28-22			
		Сборочные единицы			
1	Стр. 184	Каркас простр. КП 502	1	87.46	
		Материалы			
2		Бетон В30			0.68 м³
		ИКН1 4.28-23			
		Сборочные единицы			
1	Стр. 184	Каркас простр. КП 503	1	96.94	
		Материалы			
2		Бетон В30			0.68 м³
		ИКН1 4.28-24			
		Сборочные единицы			
-1	Стр. 185	Каркас простр. КП 504	1	119.23	
		Материалы			
2		Бетон В30			0.68 м³
		ИКН1 4.28-25			
		Сборочные единицы			
1	Стр. 185	Каркас простр. КП 505	1	137.15	
		Материалы			
2		Бетон В30			0.68 м³

Изм. № подл. 140408
 Подп. и дата 08/11/98
 Взам. инв. №

№ док.	Колонт	Лист	И док	Подпись	Дата

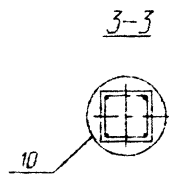
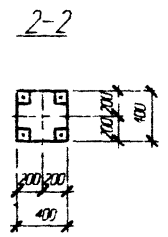
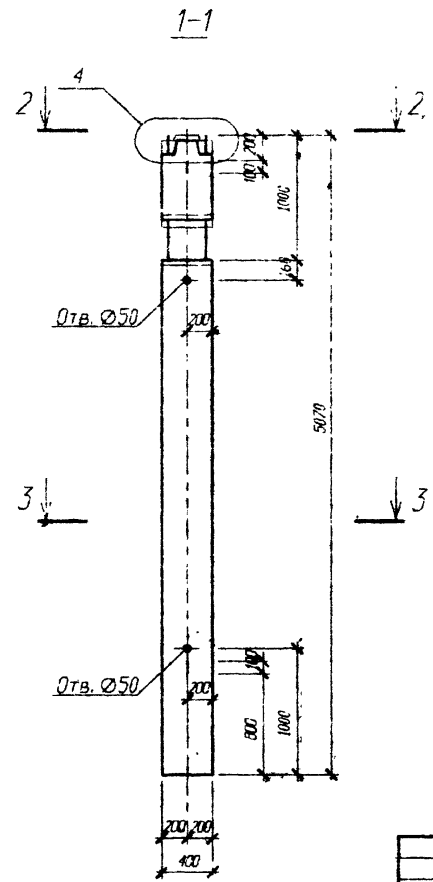
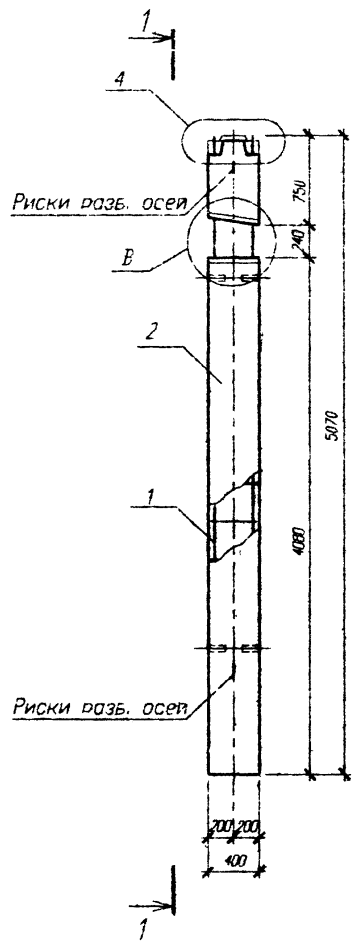
Б1.020.1-7.2-2-СБ23

Поз	Обозначение	Наименование	Кол	Масса ед. кг	Примечание
		ИКНІ 4.28-31			
		Сборочные единицы			
1	Стр. 183	Каркас простр. КП 501	1	63.25	
		Материалы			
2		Бетон В40			0.68 м³
		ИКНІ 4.28-32			
		Сборочные единицы			
1	Стр. 184	Каркас простр. КП 502	1	87.46	
		Материалы			
2		Бетон В40			0.68 м³
		ИКНІ 4.28-33			
		Сборочные единицы			
1	Стр. 184	Каркас простр. КП 503	1	96.94	
		Материалы			
2		Бетон В40			0.68 м³
		ИКНІ 4.28-34			
		Сборочные единицы			
1	Стр. 185	Каркас простр. КП 504	1	119.23	
		Материалы			
2		Бетон В40			0.68 м³
		ИКНІ 4.28-35			
		Сборочные единицы			
1	Стр. 185	Каркас простр. КП 505	1	137.15	
		Материалы			
2		Бетон В40			0.68 м³

№ в подл. 140-708
 Мод. и дата 86-11-98
 Взам. инв. №

Мод.	Экзп.	Лист	№ док.	Подпись	Дата

Б1.020.1-7.2-2-СБ23



Узел В см. стр. 212
Узлы 4,10 см. серия 1.020-1/83. 2-3 004

Имя, И. Ф. И. О.	Подпись и дата	Время, мес. и
1402408	11.08	

Б1.020.1-7.2-2-СБ24						Ступень	Масса	Масштаб
Узлы	Сборка	Лист	из	Подпись	Дата	С		
Имя, АКМЗ	Имя				09.98			
Имя, гр.	Имя				09.98			
Имя, И. К.	Судорова				09.98	Лист 1	Листов 3	
Имя, контр.	Морозов				09.98	АП "Институт "БЕЛПРОЕКТ"		

Колонны
1КН1 4.33-11...15
1КН1 4.33-21...25
1КН1 4.33-31...35

Поз	Обозначение	Наименование	Кол	Масса ед	Приме- чение
		ИКН1 4.33-11			
		Сборочные единицы			
1	Стр. 186	Каркас простр. КП 506	1	67.03	
		Материалы			
2		Бетон В25			0.76 м ³
		ИКН1 4.33-12			
		Сборочные единицы			
1	Стр. 187	Каркас простр. КП 507	1	92.69	
		Материалы			
2		Бетон В25			0.76 м ³
		ИКН1 4.33-13			
		Сборочные единицы			
1	Стр. 187	Каркас простр. КП 508	1	103.21	
		Материалы			
2		Бетон В25			0.76 м ³
		ИКН1 4.33-14			
		Сборочные единицы			
1	Стр. 188	Каркас простр. КП 509	1	127.52	
		Материалы			
2		Бетон В25			0.76 м ³
		ИКН1 4.33-15			
		Сборочные единицы			
1	Стр. 188	Каркас простр. КП 510	1	147.4	
		Материалы			
2		Бетон В25			0.76 м ³

Поз	Обозначение	Наименование	Кол	Масса ед. кг	Приме- чение
		ИКН1 4.33-21			
		Сборочные единицы			
1	Стр. 186	Каркас простр. КП 506	1	67.03	
		Материалы			
2		Бетон В30			0.76 м ³
		ИКН1 4.33-22			
		Сборочные единицы			
1	Стр. 187	Каркас простр. КП 507	1	92.69	
		Материалы			
2		Бетон В30			0.76 м ³
		ИКН1 4.33-23			
		Сборочные единицы			
1	Стр. 187	Каркас простр. КП 508	1	103.21	
		Материалы			
2		Бетон В30			0.76 м ³
		ИКН1 4.33-24			
		Сборочные единицы			
1	Стр. 188	Каркас простр. КП 509	1	127.52	
		Материалы			
2		Бетон В30			0.76 м ³
		ИКН1 4.33-25			
		Сборочные единицы			
1	Стр. 188	Каркас простр. КП 510	1	147.4	
		Материалы			
2		Бетон В30			0.76 м ³

Изм. № подл. Подп. и дата
14.02.08 14.02.08

Изм. Колпч Лист № док Подпись Дата

51.020.1-7.2-2-СБ24

Лист
2

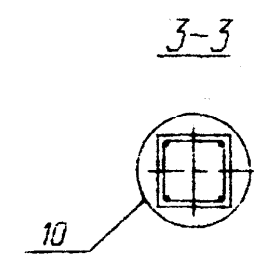
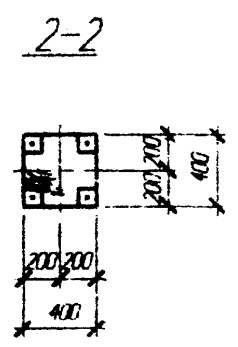
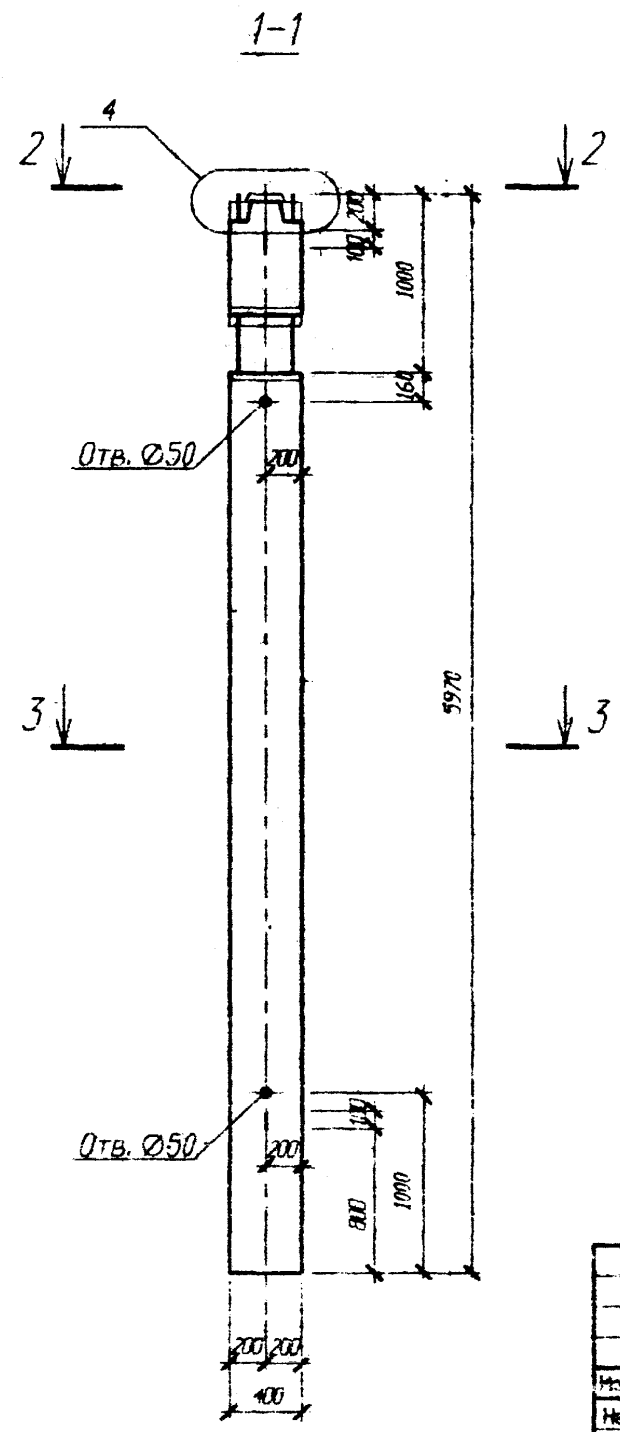
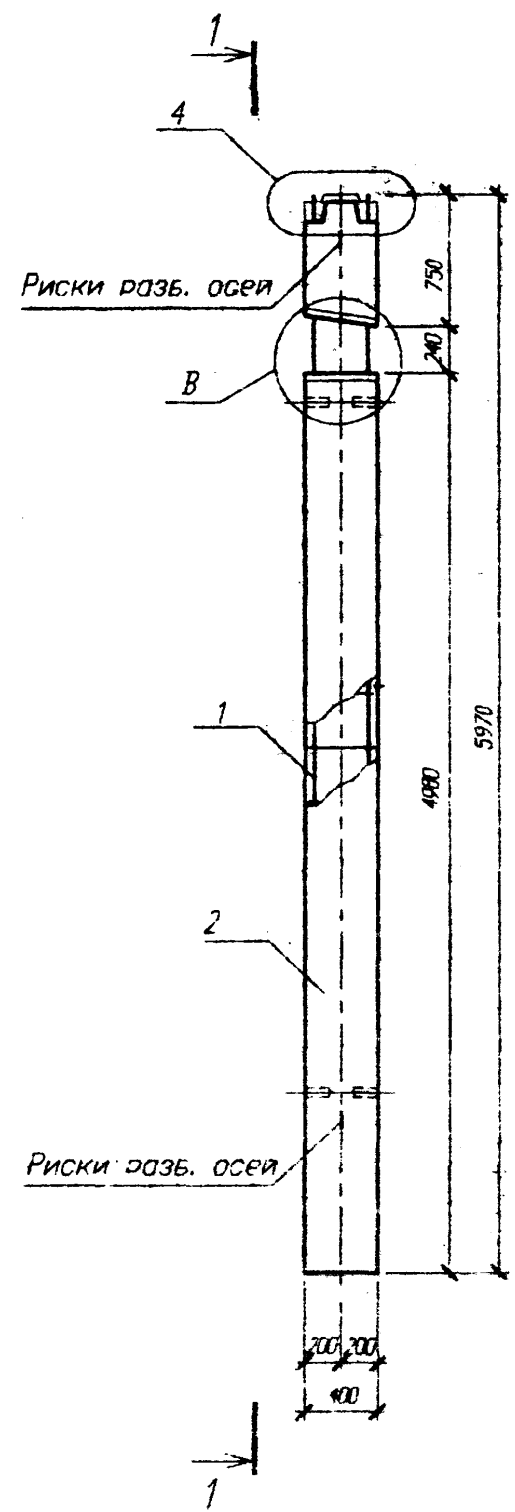
Поз.	Обозначение	Наименование	Кол	Масса ед	Приме- ед
		ИКНІ 4.33-31			
		Сборочные единицы			
1	Стр. 186	Каркас простр. КП 506	1	67.03	
		Материалы			
2		Бетон В40			0.76 м ³
		ИКНІ 4.33-32			
		Сборочные единицы			
1	Стр. 187	Каркас простр. КП 507	1	92.69	
		Материалы			
2		Бетон В40			0.76 м ³
		ИКНІ 4.33-33			
		Сборочные единицы			
1	Стр. 187	Каркас простр. КП 508	1	103.21	
		Материалы			
2		Бетон В40			0.76 м ³
		ИКНІ 4.33-34			
		Сборочные единицы			
1	Стр. 188	Каркас простр. КП 509	1	127.52	
		Материалы			
2		Бетон В40			0.76 м ³
		ИКНІ 4.33-35			
		Сборочные единицы			
1	Стр. 188	Каркас простр. КП 510	1	147.4	
		Материалы			
2		Бетон В40			0.76 м ³

№ п. л. кн. | Подп. и дата | Взам. инв. №
140/08 | 20/11/98

Изм.	Вып.	Лист	И др.	Подпись	Дата

Б1.020.1-7.2-2-СБ24

Лист
3



Узел В см. стр. 212
 Узлы-4,10 см. серии 1.020-1/93. 2-3 004

Инв. №	№ 408
Подп. и дата	11.1.98
Взам. инв. №	

						Б1.020.1-7.2-2-СБ25				
Испол.	Коллеж	Лист	И. дора.	Подпись	Дата	Колонны	Стадия	Масса	Масштаб	
Нач. АКМ2	Новик			<i>[Signature]</i>	08.98		1КН1 4.42-11...15	С		
Нач. гр.	Ешман			<i>[Signature]</i>	09.98		1КН1 4.42-21...25			
Илж. II к.	Сулдолоа			<i>[Signature]</i>	08.98	2КН1 4.42-31...35	Лист 1	Листов 3		
И. контр.	Маркович			<i>[Signature]</i>	08.98		АП "Институт "БЕЛПРОЕКТ"			

Поз	Обозначение	Наименование	Кол	Масса ед. кг	Приме- чание
		ИКН1 4.42-11			
		Сборочные единицы			
1	Стр. 189	Каркас простр. КП 511	1	73.64	
		Материалы			
2		Бетон В25			0.90 м³
		ИКН1 4.42-12			
		Сборочные единицы			
1	Стр. 190	Каркас простр. КП 512	1	102.5	
		Материалы			
2		Бетон В25			0.90 м³
		ИКН1 4.42-13			
		Сборочные единицы			
1	Стр. 190	Каркас простр. КП 513	1	114.86	
		Материалы			
2		Бетон В25			0.90 м³
		ИКН1 4.42-14			
		Сборочные единицы			
1	Стр. 191	Каркас простр. КП 514	1	143.07	
		Материалы			
2		Бетон В25			0.90 м³
		ИКН1 4.42-15			
		Сборочные единицы			
1	Стр. 191	Каркас простр. КП 515	1	166.51	
		Материалы			
2		Бетон В25			0.90 м³

Поз	Обозначение	Наименование	Кол	Масса ед. кг	Приме- чание
		ИКН1 4.42-21			
		Сборочные единицы			
1	Стр. 189	Каркас простр. КП 511	1	73.64	
		Материалы			
2		Бетон В30			0.90 м³
		ИКН1 4.42-22			
		Сборочные единицы			
1	Стр. 190	Каркас простр. КП 512	1	102.5	
		Материалы			
2		Бетон В30			0.90 м³
		ИКН1 4.42-23			
		Сборочные единицы			
1	Стр. 190	Каркас простр. КП 513	1	114.86	
		Материалы			
2		Бетон В30			0.90 м³
		ИКН1 4.42-24			
		Сборочные единицы			
1	Стр. 191	Каркас простр. КП 514	1	143.07	
		Материалы			
2		Бетон В30			0.90 м³
		ИКН1 4.42-25			
		Сборочные единицы			
1	Стр. 191	Каркас простр. КП 515	1	166.51	
		Материалы			
2		Бетон В30			0.90 м³

Изм. № год. Год. и дата
140408 2006.11.08
Взам. инв. №

Изм.	Колоч	Лист	Н дое	Подпись	Дата

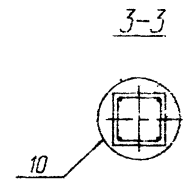
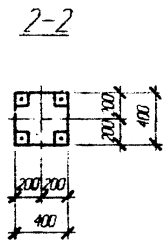
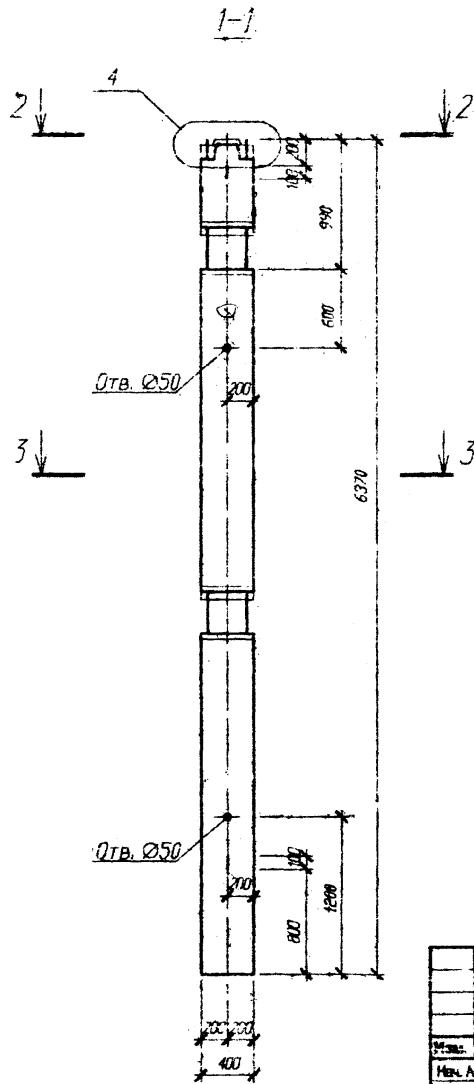
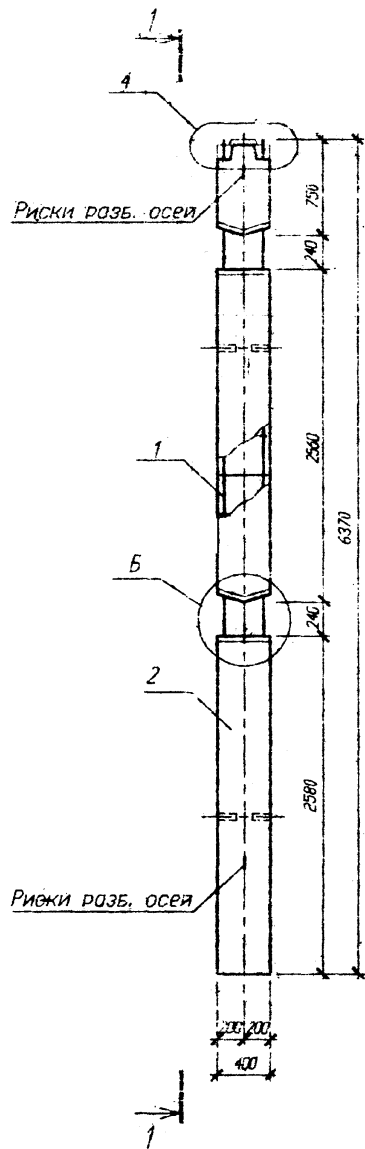
Б1.020.1-7.2-2-СБ25

Поз	Обозначение	Наименование	Кол	Масса вд кг	Приме- чение
		ИКНІ 4.42-31			
		Сборочные единицы			
1	Стр. 189	Каркас простр. КП 511	1	73.64	
		Материалы			
2		Бетон В40			0.90 м³
		ИКНІ 4.42-32			
		Сборочные единицы			
1	Стр. 190	Каркас простр. КП 512	1	102.5	
		Материалы			
2		Бетон В40			0.90 м³
		ИКНІ 4.42-33			
		Сборочные единицы			
1	Стр. 190	Каркас простр. КП 513	1	114.86	
		Материалы			
2		Бетон В40			0.90 м³
		ИКНІ 4.42-34			
		Сборочные единицы			
1	Стр. 191	Каркас простр. КП 514	1	143.07	
		Материалы			
2		Бетон В40			0.90 м³
		ИКНІ 4.42-35			
		Сборочные единицы			
1	Стр. 191	Каркас простр. КП 515	1	166.51	
		Материалы			
2		Бетон В40			0.90 м³

И.п.б. п.п.в. /10/ 2008
 Подп. и дата 08/11/08
 Подп. и дата 08/11/08

Изм.	Колон	Лист	И док	Подпись	Дата

51,020.1-7.2-2-СБ25



Узел - Б см. стр. 212
 Узлы 4,10 см. серия 1.020-1/83. 2-3 004

Имя, И.О.П. Фамилия
 1988-11-08
 1988-11-08

51.020.1-7.2-2-СБ26

						Колонны	Ступени	Масса	Масштаб
Имя, И.О.П.	Фамилия	Лист	из док.	Подпись	Дата	2КН2 4.28(20)-11...15 2КН2 4.28(20)-21...25 2КН2 4.28(20)-31...35	С		
Имя, И.О.П.	Фамилия	Лист	из док.	Подпись	Дата				
Имя, И.О.П.	Фамилия	Лист	из док.	Подпись	Дата				
						Лист - 1	Листов 3		
						АП "ИНСТИТУТ "БЕЛПРОЕКТ"			

Поз	Обозначение	Наименование	Кол	Масса ед кг	Приме- чение
		2КН2 4.28(20)-11			
		Сборочные единицы			
1	Стр. 192	Каркас простр. КП 601	1	96.53	
		Материалы			
2		Бетон В25			0.93 м³
		2КН2 4.28(20)-12			
		Сборочные единицы			
1	Стр. 193	Каркас простр. КП 602	1	131.2	
		Материалы			
2		Бетон В25			0.93 м³
		2КН2 4.28(20)-13			
		Сборочные единицы			
1	Стр. 193	Каркас простр. КП 603	1	144.4	
		Материалы			
2		Бетон В25			0.93 м³
		2КН2 4.28(20)-14			
		Сборочные единицы			
1	Стр. 194	Каркас простр. КП 604	1	173.71	
		Материалы			
2		Бетон В25			0.93 м³
		2КН2 4.28(20)-15			
		Сборочные единицы			
1	Стр. 194	Каркас простр. КП 605	1	198.71	
		Материалы			
2		Бетон В25			0.93 м³

Поз	Обозначение	Наименование	Кол	Масса ед кг	Приме- чение
		2КН2 4.28(20)-21			
		Сборочные единицы			
1	Стр. 192	Каркас простр. КП 601	1	96.53	
		Материалы			
2		Бетон В30			0.93 м³
		2КН2 4.28(20)-22			
		Сборочные единицы			
1	Стр. 193	Каркас простр. КП 602	1	131.2	
		Материалы			
2		Бетон В30			0.93 м³
		2КН2 4.28(20)-23			
		Сборочные единицы			
1	Стр. 193	Каркас простр. КП 603	1	144.4	
		Материалы			
2		Бетон В30			0.93 м³
		2КН2 4.28(20)-24			
		Сборочные единицы			
1	Стр. 194	Каркас простр. КП 604	1	173.71	
		Материалы			
2		Бетон В30			0.93 м³
		2КН2 4.28(20)-25			
		Сборочные единицы			
1	Стр. 194	Каркас простр. КП 605	1	198.71	
		Материалы			
2		Бетон В30			0.93 м³

Инв. №: 140408
 Подп. и дата: 25/11/20
 Стр. №: 1/2

Имя: _____ Фамилия: _____ Отчество: _____ Дата: _____

Бі.020.1-7.2-2-СБ26

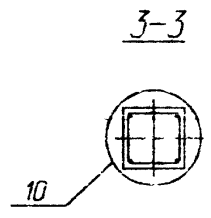
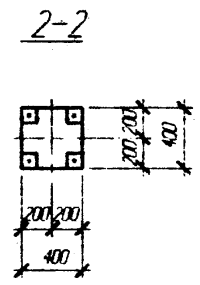
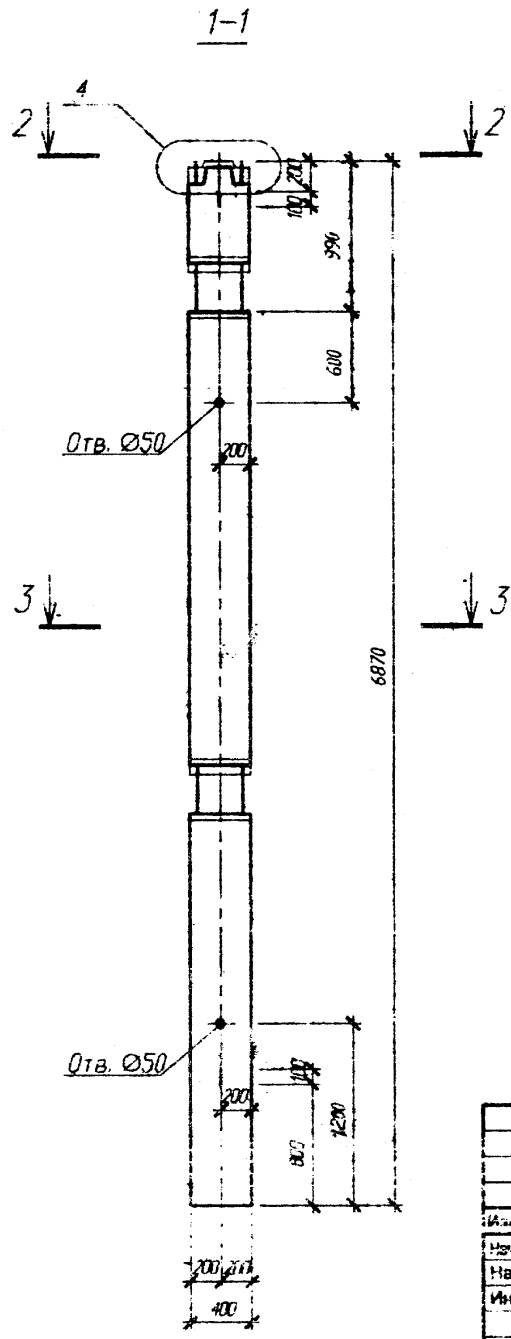
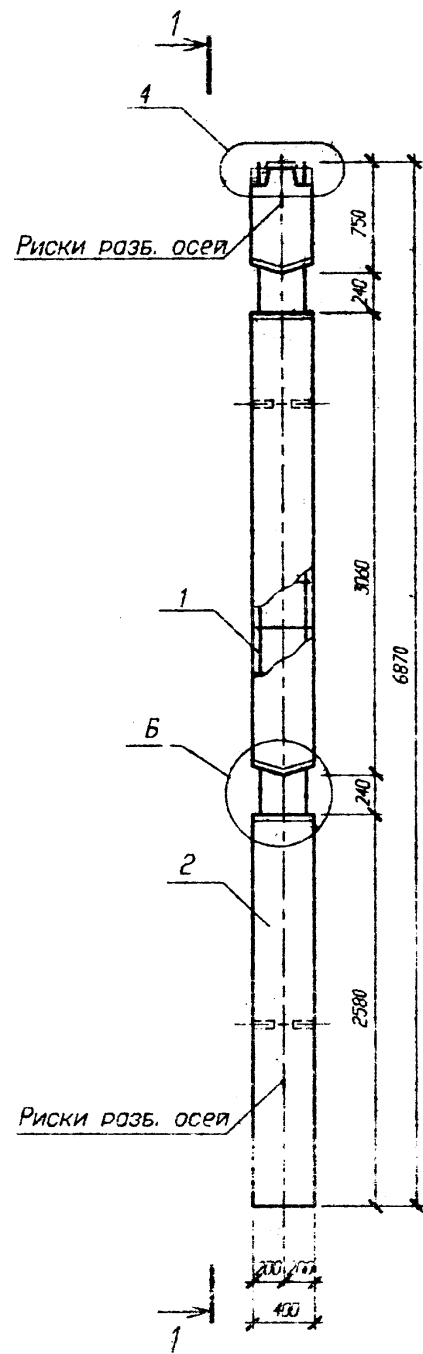
Поз.	Обозначение	Наименование	Кол	Масса ед кг	Приме- чание
		2КН2 4.28(20)-31			
		Сборочные единицы			
1	Стр. 192	Каркас простр. КП 601	1	96.53	
		Материалы			
2		Бетон В40			0.93 м³
		2КН2 4.28(20)-32			
		Сборочные единицы			
1	Стр. 193	Каркас простр. КП 602	1	131.2	
		Материалы			
2		Бетон В40			0.93 м³
		2КН2 4.28(20)-33			
		Сборочные единицы			
1	Стр. 193	Каркас простр. КП 603	1	144.4	
		Материалы			
2		Бетон В40			0.93 м³
		2КН2 4.28(20)-34			
		Сборочные единицы			
1	Стр. 194	Каркас простр. КП 604	1	173.71	
		Материалы			
2		Бетон В40			0.93 м³
		2КН2 4.28(20)-35			
		Сборочные единицы			
1	Стр. 194	Каркас простр. КП 605	1	198.71	
		Материалы			
2		Бетон В40			0.93 м³

И.в. и подп. 140408
Подп. и дата 14.11.98
Взам. инв. №

Итого	Колес	Листы	И др. единицы	Цены

51.020.1-7.2-2-СБ26

Лист
3



Узел Б см. стр. 212
Узлы 4,10 см. серию 1.020-1/83.2-3 004

Имя и фамилия
140404
Имя и фамилия
140404
Имя и фамилия
140404

Б1 020.1-7.2-2-СБ27						Стадия	Масш	Масштаб
Имя	Колон	Густ	И док	Подпись	Дата	С	1	3
Имя АКМЗ	Новик				09.98			
Имя ГР	Ешман				09.98			
Имя И.К.	Сулдарова				09.98			
Имя контр.	Маринов				09.98	АП "Институт "БЕЛПРОЕКТ"		

Колонны
2КН2 4.33(20)-11...15
2КН2 4.33(20)-21...25
2КН2 4.33(20)-31...35

Поз	Обозначение	Наименование	Кол	Масса ед кг	Приме- чание
		2КН2 4.33(20)-11			
		Сборочные единицы			
1	Стр. 195	Каркас простр. КП 606	1	100.31	
		Материалы			
2		Бетон В25			1.01 м³
		2КН2 4.33(20)-12			
		Сборочные единицы			
1	Стр. 196	Каркас простр. КП 607	1	136.74	
		Материалы			
2		Бетон В25			1.01 м³
		2КН2 4.33(20)-13			
		Сборочные единицы			
1	Стр. 196	Каркас простр. КП 608	1	150.98	
		Материалы			
2		Бетон В25			1.01 м³
		2КН2 4.33(20)-14			
		Сборочные единицы			
1	Стр. 197	Каркас простр. КП 609	1	182.57	
		Материалы			
2		Бетон В25			1.01 м³
		2КН2 4.33(20)-15			
		Сборочные единицы			
1	Стр. 197	Каркас простр. КП 610	1	209.49	
		Материалы			
2		Бетон В25			1.01 м³

Поз	Обозначение	Наименование	Кол	Масса ед кг	Приме- чание
		2КН2 4.33(20)-21			
		Сборочные единицы			
1	Стр. 195	Каркас простр. КП 606	1	100.31	
		Материалы			
2		Бетон В30			1.01 м³
		2КН2 4.33(20)-22			
		Сборочные единицы			
1	Стр. 196	Каркас простр. КП 607	1	136.74	
		Материалы			
2		Бетон В30			1.01 м³
		2КН2 4.33(20)-23			
		Сборочные единицы			
1	Стр. 196	Каркас простр. КП 608	1	150.98	
		Материалы			
2		Бетон В30			1.01 м³
		2КН2 4.33(20)-24			
		Сборочные единицы			
1	Стр. 197	Каркас простр. КП 609	1	182.57	
		Материалы			
2		Бетон В30			1.01 м³
		2КН2 4.33(20)-25			
		Сборочные единицы			
1	Стр. 197	Каркас простр. КП 610	1	209.49	
		Материалы			
2		Бетон В30			1.01 м³

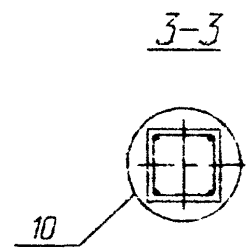
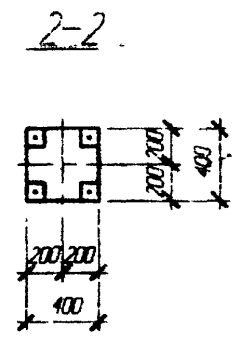
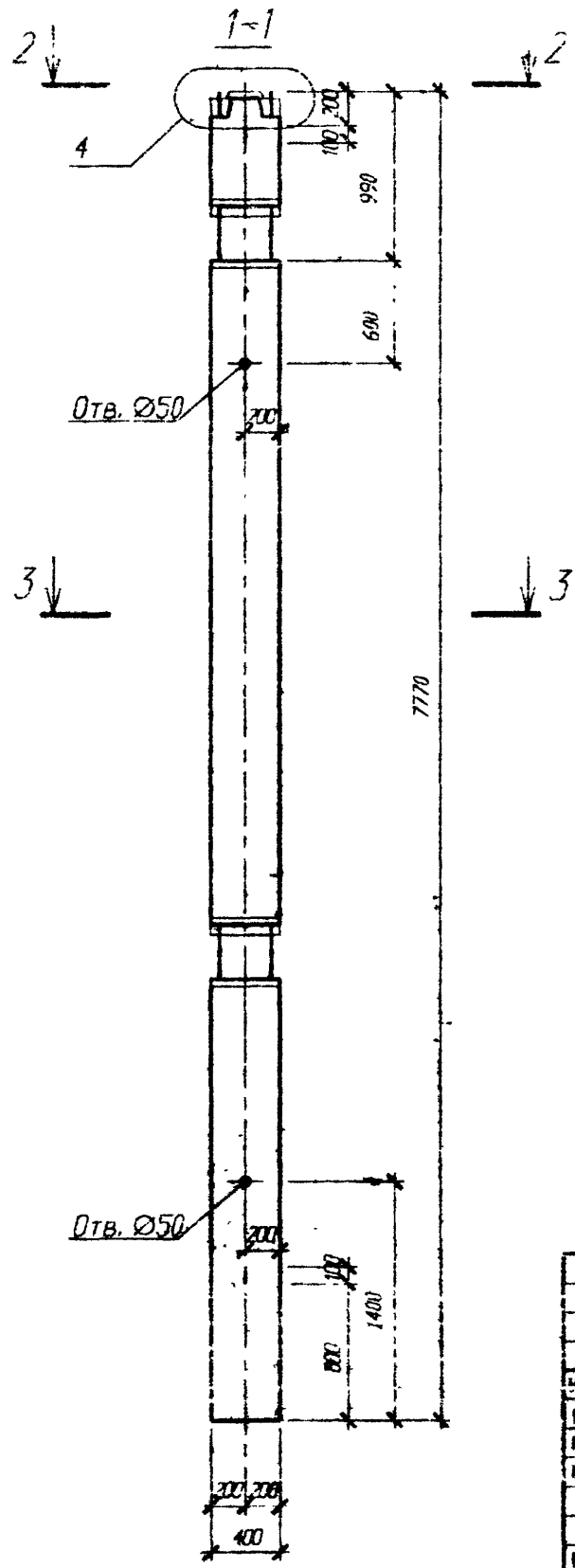
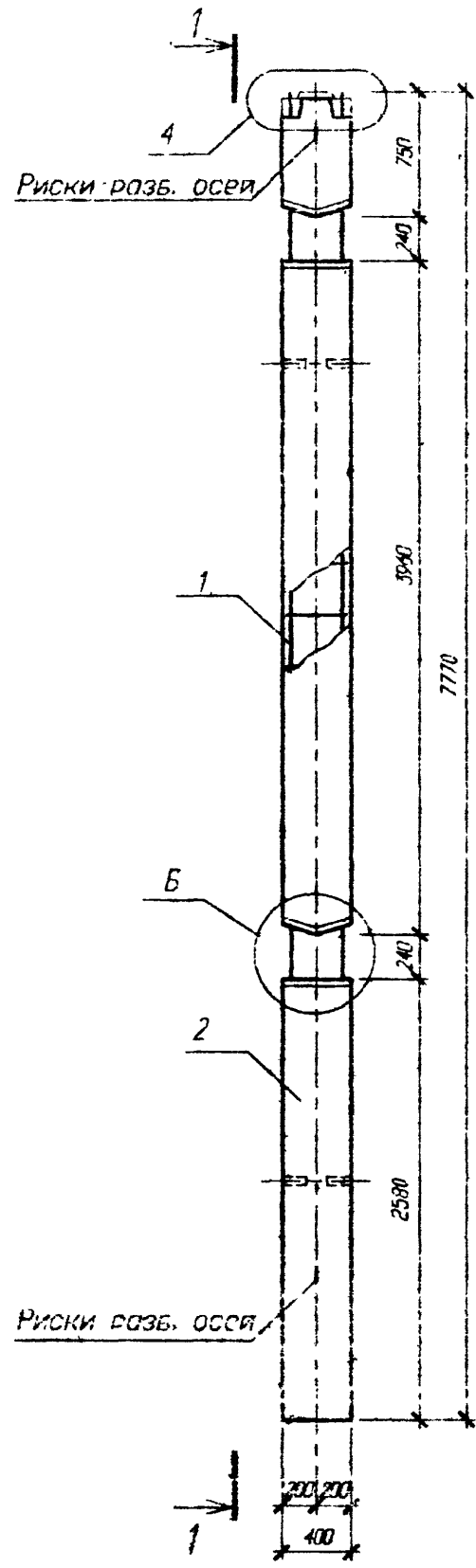
Инв. № деп. 140 УОБ
 Подл. и дата 08.11.98
 Вып. № № 11-98

Масш.	Колоч	Лист	№ док	Подпись	Дата

51.020.1-7.2-2-СБ27

Поз	Обозначение	Наименование	Кол	Масса ед. кг	Приме- чение
		2КН2 4.33(20)-11			
		Сборочные единицы			
1	Стр. 195	Каркас простр. КП 606	1	100.31	
		Материалы			
2		Бетон В40			1.01 м ³
		2КН2 4.33(20)-12			
		Сборочные единицы			
1	Стр. 196	Каркас простр. КП 607	1	136.74	
		Материалы			
2		Бетон В40			1.01 м ³
		2КН2 4.33(20)-13			
		Сборочные единицы			
1	Стр. 196	Каркас простр. КП 608	1	150.98	
		Материалы			
2		Бетон В40			1.01 м ³
		2КН2 4.33(20)-14			
		Сборочные единицы			
1	Стр. 197	Каркас простр. КП 609	1	182.57	
		Материалы			
2		Бетон В40			1.01 м ³
		2КН2 4.33(20)-15			
		Сборочные единицы			
1	Стр. 197	Каркас простр. КП 610	1	209.49	
		Материалы			
2		Бетон В40			1.01 м ³

К.с. 1 кол. 140488
 Подп. и дата 04.11.88
 Взам. инв. №



Узел Б см стр. 212
Узлы 4,10 см. серию 1.020-1/83.2-3 00У

Изм. №	Дата	Взам. инв. №
710/010	08/11/98	
Изм. №	Дата	Взам. инв. №
710/008	08/11/98	

51.020.1-7.2-2-СБ28						Стрелка	Масштаб	Масштаб
Масштаб	Контур	Лист	Из док	Подпись	Дата	Колонны		
Изм АКМ2	Новик				08.98	С	1:100	
Изм. гр.	Ешмен				08.98	2КН2 4.42(20)-11...15		
Изм. И.к	Сулдуров				08.98	2КН2 4.42(20)-21...25		
						2КН2 4.42(20)-31...35		
						Лист 1	Листов 3	
						АП "Институт "БЕЛПРОЕКТ"		
И. контр.	Маркович				08.98			

Поз	Обозначение	Наименование	Кол	Масса ед кг	Приме- чание
		2КН2 4.42(20)-11			
		Сборочные единицы			
1	Стр. 198	Каркас простр. КП 611	1	107.23	
		Материалы			
2		Бетон В25			1.15 м ³
		2КН2 4.42(20)-12			
		Сборочные единицы			
1	Стр. 196	Каркас простр. КП 612	1	146.55	
		Материалы			
2		Бетон В25			1.15 м ³
		2КН2 4.42(20)-13			
		Сборочные единицы			
1	Стр. 196	Каркас простр. КП 613	1	162.67	
		Материалы			
2		Бетон В25			1.15 м ³
		2КН2 4.42(20)-14			
		Сборочные единицы			
1	Стр. 197	Каркас простр. КП 614	1	198.12	
		Материалы			
2		Бетон В25			1.15 м ³
		2КН2 4.42(20)-15			
		Сборочные единицы			
1	Стр. 197	Каркас простр. КП 615	1	228.6	
		Материалы			
2		Бетон В25			1.15 м ³

Поз	Обозначение	Наименование	Кол	Масса ед кг	Приме- чание
		2КН2 4.42(20)-21			
		Сборочные единицы			
	Стр. 198	Каркас простр. КП 611	1	107.23	
1		Материалы			
		Бетон В30			1.15 м ³
2					
		2КН2 4.42(20)-22			
		Сборочные единицы			
	Стр. 196	Каркас простр. КП 612	1	146.55	
1		Материалы			
		Бетон В30			1.15 м ³
2					
		2КН2 4.42(20)-23			
		Сборочные единицы			
	Стр. 196	Каркас простр. КП 613	1	162.67	
1		Материалы			
		Бетон В30			1.15 м ³
2					
		2КН2 4.42(20)-24			
		Сборочные единицы			
1	Стр. 197	Каркас простр. КП 614	1	198.12	
		Материалы			
2		Бетон В30			1.15 м ³
-		2КН2 4.42(20)-25			
		Сборочные единицы			
	Стр. 197	Каркас простр. КП 615	1	228.6	
1		Материалы			
		Бетон В30			1.15 м ³
2					

Кв. № табл. Подл. и дата
140-ЖОД 20.11.98

Взам. инв. №

1

804-ЖОД

Имя (Фамилия) Подпись и дата

51.020.1-7.2-2-СБ26

Лист

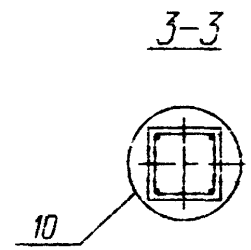
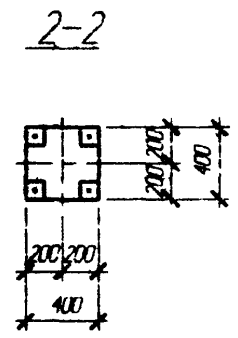
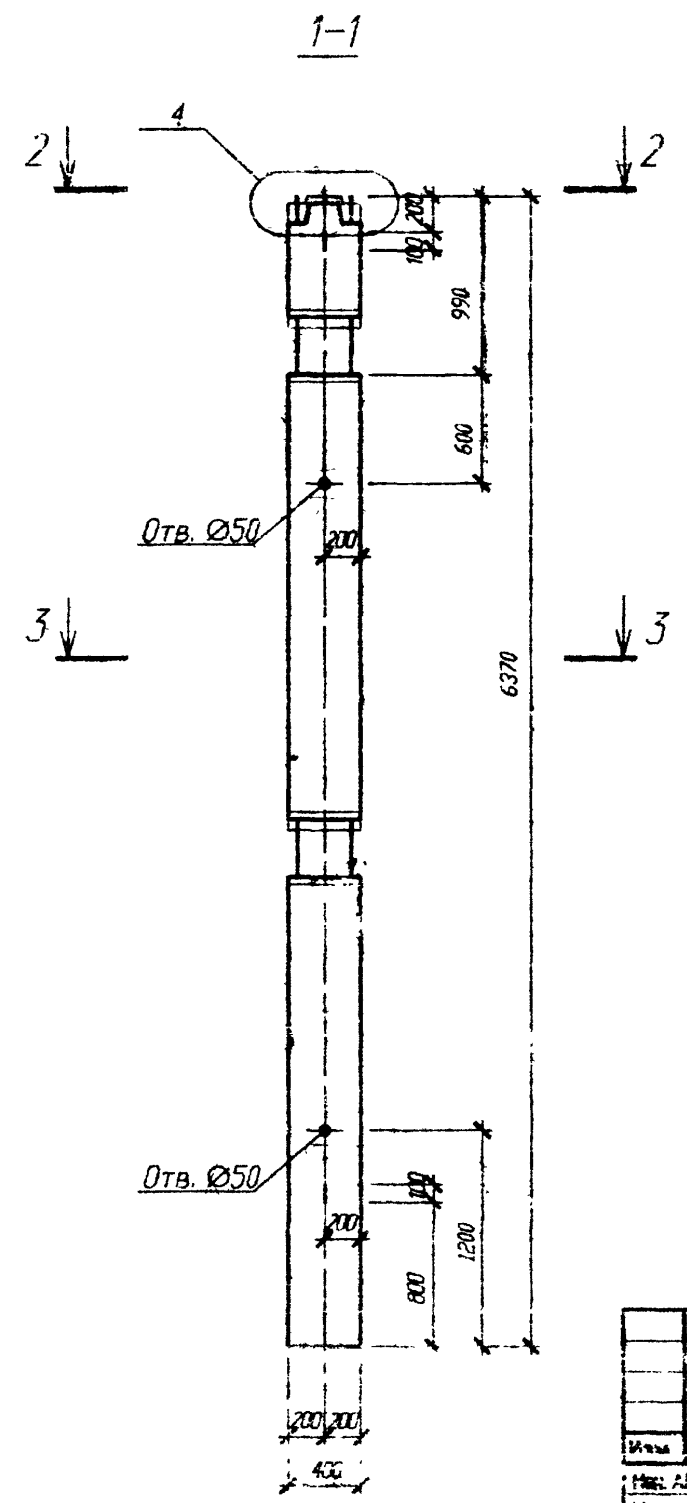
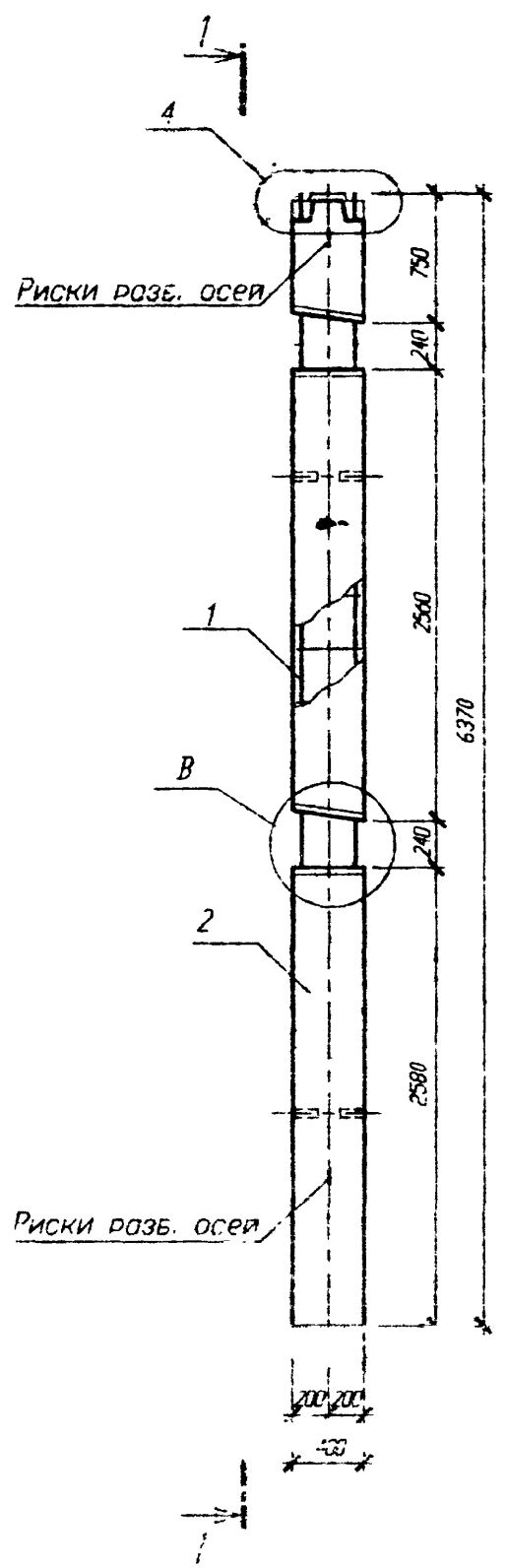
2

Поз	Обозначение	Наименование	Кол	Масса ед кг	Приме- чение
		2КН2 4.42(20)-31			
		Сборочные единицы			
1	Стр. 198	Каркас простр. КП 611	1	107.23	
		Материалы			
2		Бетон В40			1.15 м³
		2КН2 4.42(20)-32			
		Сборочные единицы			
1	Стр. 196	Каркас простр. КП 612	1	146.55	
		Материалы			
2		Бетон В40			1.15 м³
		2КН2 4.42(20)-33			
		Сборочные единицы			
1	Стр. 196	Каркас простр. КП 613	1	162.67	
		Материалы			
2		Бетон В40			1.15 м³
		2КН2 4.42(20)-34			
		Сборочные единицы			
1	Стр. 197	Каркас простр. КП 614	1	198.12	
		Материалы			
2		Бетон В40			1.15 м³
		2КН2 4.42(20)-35			
		Сборочные единицы			
1	Стр. 197	Каркас простр. КП 614	1	228.6	
		Материалы			
2		Бетон В40			1.15 м³

Рис. К. код. 140488
 Подп. и дата 2004.11.08
 Взам. инв. №

Изм.	Кол-во	Лист	№ док.	Подпись	Дата

51.020.1-7.2-2-СБ28



Узел В см. стр. 212
 ч. лы 4,10 см. серию 1.020-1/83.2-3 00У

Мин. № лова: 140408
 Г.с.шт. № листа: 86-11-97
 Взам. инв. №: 140408

						Б1.020.1-7.2-2-СБ29		
Имя	Таблиц	Лист	№ док	Подпись	Дата	Колонны	Статус	Масштаб
Имя	Таблиц	Лист	№ док	Подпись	Дата	2КН1 4.28(20)-11...15	С	
Имя	Таблиц	Лист	№ док	Подпись	Дата	2КН1 4.28(20)-21...25		
Имя	Таблиц	Лист	№ док	Подпись	Дата	2КН1 4.28(20)-31...35	Лист 1	Листов 3
						АП "Институт "БЕЛПРОЕКТ"		
И.контр	Меркулин			1992	08.98			

Поз	Обозначение	Наименование	Кол	Масса ед кг	Приме- чение
		ЗКН1 4.28(20)-11			
		Сборочные единицы			
1	Стр. 201	Каркас простр. КП 701	1	96.15	
		Материалы			
2		Бетон В25			0.93 м³
		ЗКН1 4.28(20)-12			
		Сборочные единицы			
1	Стр. 202	Каркас простр. КП 702	1	130.82	
		Материалы			
2		Бетон В25			0.93 м³
		ЗКН1 4.28(20)-13			
		Сборочные единицы			
1	Стр. 202	Каркас простр. КП 703	1	144.02	
		Материалы			
2		Бетон В25			0.93 м³
		ЗКН1 4.28(20)-14			
		Сборочные единицы			
1	Стр. 203	Каркас простр. КП 704	1	173.33	
		Материалы			
2		Бетон В25			0.93 м³
		ЗКН1 4.28(20)-15			
		Сборочные единицы			
1	Стр. 203	Каркас простр. КП 705	1	198.33	
		Материалы			
2		Бетон В25			0.93 м³

Поз	Обозначение	Наименование	Кол	Масса ед кг	Приме- чение
		ЗКН1 4.28(20)-21			
		Сборочные единицы			
1	Стр. 201	Каркас простр. КП 701	1	96.15	
		Материалы			
2		Бетон В30			0.93 м³
		ЗКН1 4.28(20)-22			
		Сборочные единицы			
1	Стр. 202	Каркас простр. КП 702	1	30.82	
		Материалы			
2		Бетон В30			0.93 м³
		ЗКН1 4.28(20)-23			
		Сборочные единицы			
1	Стр. 202	Каркас простр. КП 703	1	144.02	
		Материалы			
2		Бетон В30			0.93 м³
		ЗКН1 4.28(20)-24			
		Сборочные единицы			
1	Стр. 203	Каркас простр. КП 704	1	173.33	
		Материалы			
2		Бетон В30			0.93 м³
		ЗКН1 4.28(20)-25			
		Сборочные единицы			
1	Стр. 203	Каркас простр. КП 705	1	198.33	
		Материалы			
2		Бетон В30			0.93 м³

Взам. инв. №

Площ. и дата

Изм. и подп.

86-11-170
ВЗР-011

Изм.	Колонт	Лист	И дин	Подпись	Дата

51.020.1-7.2-2-СБ29

Лист

2

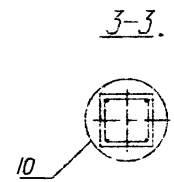
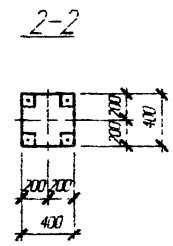
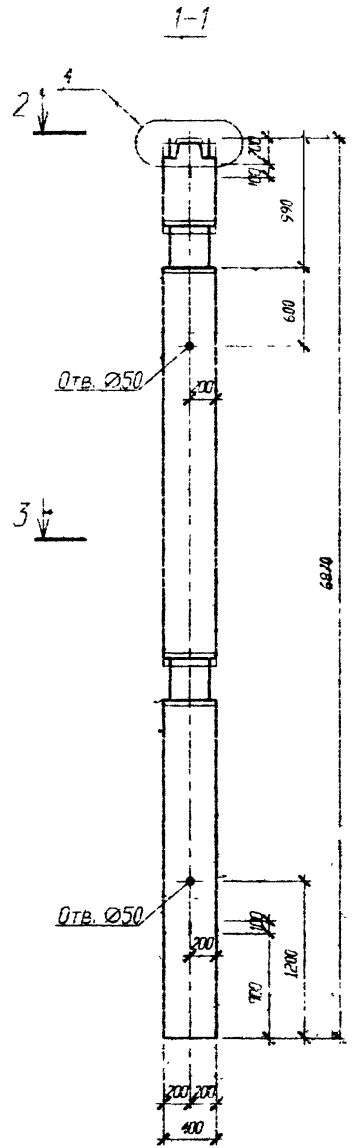
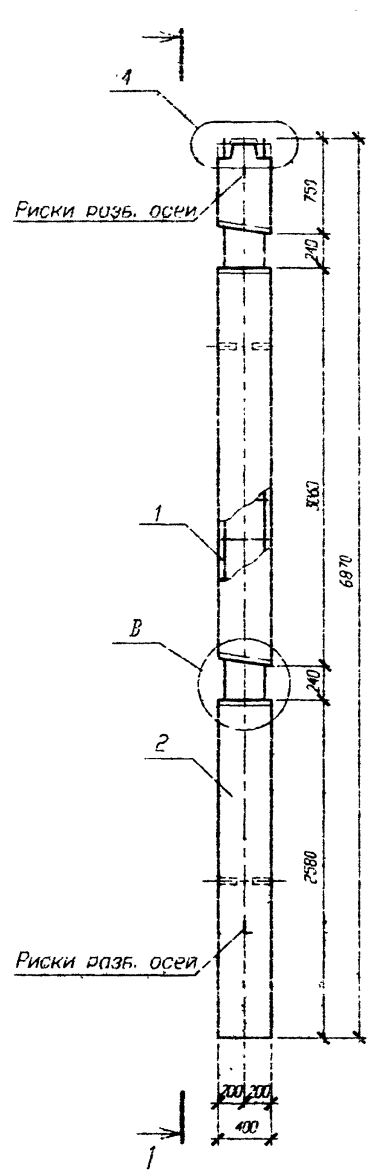
Поз	Обозначение	Наименование	Кол	Масса ед. кг	Приме- чение
		2КН1 4.28(20)-31			
		Сборочные единицы			
1	Стр. 201	Каркас простр. КП 701	1	96.15	
		Материалы			
2		Бетон В40			0.93 м ³
		2КН1 4.28(20)-32			
		Сборочные единицы			
1	Стр. 202	Каркас простр. КП 702	1	130.82	
		Материалы			
2		Бетон В40			0.93 м ³
		2КН1 4.28(20)-33			
		Сборочные единицы			
1	Стр. 202	Каркас простр. КП 703	1	144.02	
		Материалы			
2		Бетон В40			0.93 м ³
		2КН1 4.28(20)-34			
		Сборочные единицы			
1	Стр. 203	Каркас простр. КП 704	1	173.33	
		Материалы			
2		Бетон В40			0.93 м ³
		2КН1 4.28(20)-35			
		Сборочные единицы			
1	Стр. 203	Каркас простр. КП 705	1	198.33	
		Материалы			
2		Бетон В40			0.93 м ³

Инв. № лодки. 140408
Подп. и дата. 20/11/88
Взам. инв. № 3

№ док.	Колоч.	Лист	№ док.	Подпись	Дата

51.020.1-7.2-2-СБ29

Лист
3



Узел В см. стр. 212
 Узлы 4,10 см. серии 1.020-1/83. 2-3 004

Имя и фамилия, должность, дата, номер документа
 В.И. 11/11/83 1000114

					Б1.020.1-7.2-2-СБ30				
Имя	Фамилия	Лист	№ док.	Подпись	Дата	Колонны	Стация	Масса	Масштаб
Имя	А.И.С.	Новик	10/08/83		08.88	2КН1 4.33(20)-11...15	С		
Имя	г.р.	Ешмев			08.88	2КН1 4.33(20)-21...25			
Имя	И.К.	Сухарова			08.88	2КН1 4.33(20)-31...35			
Имя	М.К.	Меркулов			08.88		Лист 1	Листов 3	
							АП "Институт "БЕЛПРОЕКТ"		

Поз	Обозначение	Наименование	Кол	Масса ед	Приме- чание
		2КН1 4.33(20)-11			
		Сборочные единицы			
1	Стр. 204	Каркас простр. КП 706	1	99.93	
		Материалы			
2		Бетон В25			1.01 м³
		2КН1 4.33(20)-12			
		Сборочные единицы			
1	Стр. 205	Каркас простр. КП 707	1	136.36	
		Материалы			
2		Бетон В25			1.01 м³
		2КН1 4.33(20)-13			
		Сборочные единицы			
1	Стр. 205	Каркас простр. КП 708	1	150.6	
		Материалы			
2		Бетон В25			1.01 м³
		2КН1 4.33(20)-14			
		Сборочные единицы			
1	Стр. 206	Каркас простр. КП 709	1	182.19	
		Материалы			
2		Бетон В25			1.01 м³
		2КН1 4.33(20)-15			
		Сборочные единицы			
1	Стр. 206	Каркас простр. КП 710	1	209.11	
		Материалы			
2		Бетон В25			1.01 м³

Поз	Обозначение	Наименование	Кол	Масса ед кг	Приме- чание
		2КН1 4.33(20)-21			
		Сборочные единицы			
1	Стр. 204	Каркас простр. КП 706	1	99.93	
		Материалы			
2		Бетон В30			1.01 м³
		2КН1 4.33(20)-22			
		Сборочные единицы			
1	Стр. 205	Каркас простр. КП 707	1	136.36	
		Материалы			
2		Бетон В30			1.01 м³
		2КН1 4.33(20)-23			
		Сборочные единицы			
1	Стр. 205	Каркас простр. КП 708	1	150.6	
		Материалы			
2		Бетон В30			1.01 м³
		2КН1 4.33(20)-24			
		Сборочные единицы			
1	Стр. 206	Каркас простр. КП 709	1	182.19	
		Материалы			
2		Бетон В30			1.01 м³
		2КН1 4.33(20)-25			
		Сборочные единицы			
1	Стр. 206	Каркас простр. КП 710	1	209.11	
		Материалы			
2		Бетон В30			1.01 м³

№ п. табл. 140788
 Подп. и дата 04.11.98
 Взам. инв. №

Изм.	Колоч.	Лист	№ док	Подпись	Дата

51.020.1-7.2-2-СБ30

Лист

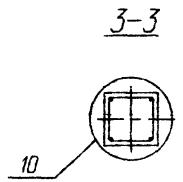
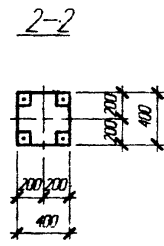
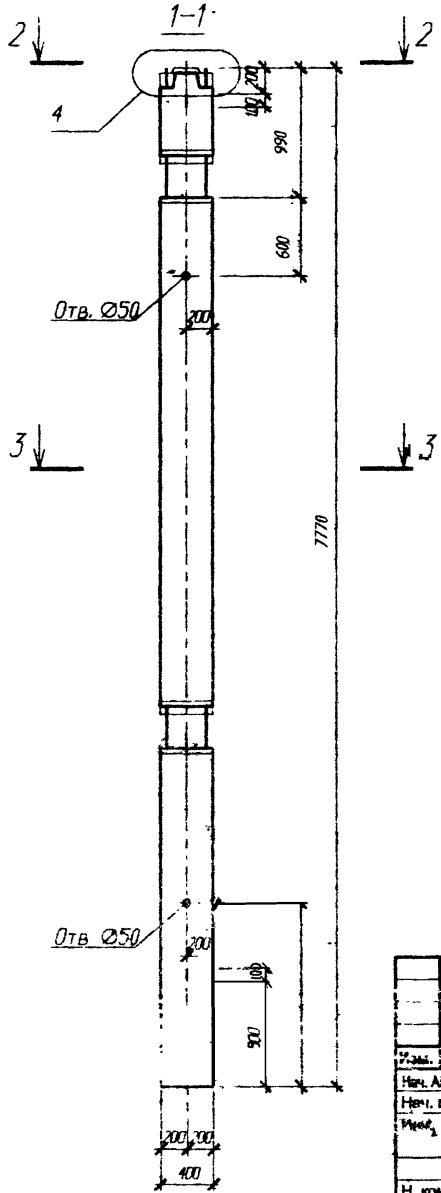
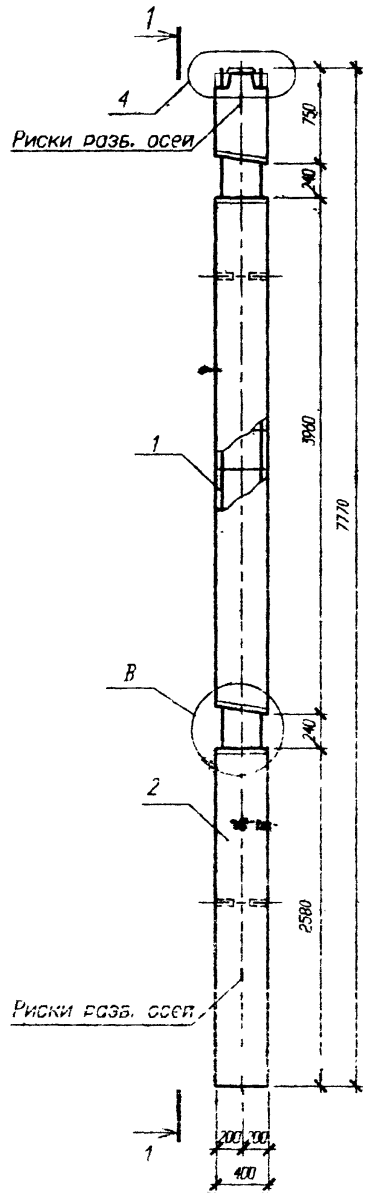
2

Поз	Обозначение	Наименование	Кол	Масса ед	Приме- ед
		2КН1 4.33(20)-31			
		Сборочные единицы			
	Стр. 204	Каркас простр. КП 706	1	99.93	
		Материалы			
2		Бетон В40			1.01 м³
		2КН1 4.33(20)-32			
		Сборочные единицы			
1	Стр. 205	Каркас простр. КП 707	1	136.36	
		Материалы			
2		Бетон В40			1.01 м³
		2КН1 4.33(20)-33			
		Сборочные единицы			
1	Стр. 205	Каркас простр. КП 708	1	150.6	
		Материалы			
2		Бетон В40			1.01 м³
		2КН1 4.33(20)-34			
		Сборочные единицы			
1	Стр. 206	Каркас простр. КП 709	1	182.19	
		Материалы			
2		Бетон В40			1.01 м³
		2КН1 4.33(20)-35			
		Сборочные единицы			
1	Стр. 206	Каркас простр. КП 710	1	209.11	
		Материалы			
2		Бетон В40			1.01 м³

Имя, К. мод., Подол. и дата
 140208
 88-11-98

Изм.	Колоч.	Лист	№ док.	Подпись	Дата

Б1.020.1-7.2-2-СБ30



Узел В см. стл. 212
 Узлы 4,10 см. серии 1.020-1/83.2-3 00У

Ив. № докум. 140 888
 Проект № 1478
 Дата 11.98
 Эконом. инв. №

Б1.020.147.2-2-СБ31

				КОЛОННЫ			Статия	Масса	Масштаб
Изм.	Исполн.	Дата	И. д. арх.	Подпись	Дата	С			
Изм. АК/2	Исполн.	20.02.98		09.98	20.02.98				
Изм. гр.	Ешман	09.98		09.98	09.98				
Изм. И. С.	Сухарев	08.98		08.98	08.98				
				2КН1 4.42(20)-11...15 2КН1 4.42(20)-21...25 2КН1 4.42(20)-31...35			Лист 1	Листов 3	
И. контр.	Марсеев	09.98		09.98		АП "Институт "БЕЛПРОЕКТ"			

Поз	Обозначение	Наименование	Кол	Масса ед кг	Приме- чение
		2КН1 4.42(20)-11			
		Сборочные единицы			
1	Стр. 207	Каркас простр. КП 711	1	106.85	
		Материалы			
2		Бетон В25			1.15 м³
		2КН1 4.42(20)-21			
		Сборочные единицы			
1	Стр. 208	Каркас простр. КП 712	1	146.17	
		Материалы			
2		Бетон В25			1.15 м³
		2КН1 4.42(20)-13			
		Сборочные единицы			
1	Стр. 208	Каркас простр. КП 713	1	162.29	
		Материалы			
2		Бетон В25			1.15 м³
		2КН1 4.42(20)-14			
		Сборочные единицы			
1	Стр. 209	Каркас простр. КП 714	1	197.74	
		Материалы			
2		Бетон В25			1.15 м³
		2КН1 4.42(20)-15			
		Сборочные единицы			
1	Стр. 209	Каркас простр. КП 715	1	228.22	
		Материалы			
2		Бетон В25			1.15 м³

Поз	Обозначение	Наименование	Кол	Масса ед кг	Приме- чение
		2КН1 4.42(20)-21			
		Сборочные единицы			
1	Стр. 207	Каркас простр. КП 711	1	106.85	
		Материалы			
2		Бетон В30			1.15 м³
		2КН1 4.42(20)-22			
		Сборочные единицы			
1	Стр. 208	Каркас простр. КП 712	1	146.17	
		Материалы			
2		Бетон В30			1.15 м³
		2КН1 4.42(20)-23			
		Сборочные единицы			
1	Стр. 208	Каркас простр. КП 713	1	162.29	
		Материалы			
2		Бетон В30			1.15 м³
		2КН1 4.42(20)-24			
		Сборочные единицы			
1	Стр. 209	Каркас простр. КП 714	1	197.74	
		Материалы			
2		Бетон В30			1.15 м³
		2КН1 4.42(20)-25			
		Сборочные единицы			
1	Стр. 209	Каркас простр. КП 715	1	228.22	
		Материалы			
2		Бетон В30			1.15 м³

Имя, ф. и отчество
Подп. и дата
140 409 01.11.98

Изм.	Корр.	План	И др.	Получено	Дата

51.020.1-7.2-2-СБ31

Лист

2

Поз	Обозначение	Наименование	Кол	Масса ед кг	Приме- чение
		2КН1 4.42(20)-31			
		Сборочные единицы			
1	Стр. 207	Каркас простр. КП 711	1	106.85	
		Материалы			
2		Бетон В40			1.15 м³
		2КН1 4.42(20)-32			
		Сборочные единицы			
1	Стр. 208	Каркас простр. КП 712	1	146.17	
		Материалы			
2		Бетон В40			1.15 м³
		2КН1 4.42(20)-33			
		Сборочные единицы			
1	Стр. 208	Каркас простр. КП 713	1	162.29	
-		Материалы			
2		Бетон В40			1.15 м³
		2КН1 4.42(20)-34			
		Сборочные единицы			
1	Стр. 209	Каркас простр. КП 714	1	197.74	
		Материалы			
2		Бетон В40			1.15 м³
		2КН1 4.42(20)-35			
		Сборочные единицы			
1	Стр. 209	Каркас простр. КП 715	1	228.22	
		Материалы			
2		Бетон В40			1.15 м³

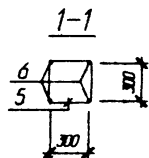
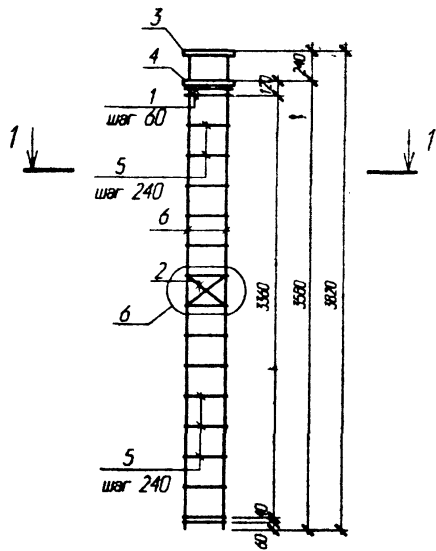
Име Н годл. 140409
 Подп. и дата МВ М.98
 Взам. инв. №

Имя	Корпус	Плант	№ доку	Подпись	Дата

51.020.1-7.2-2-СБ31

Лист

3

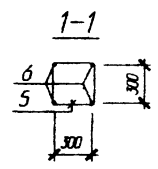
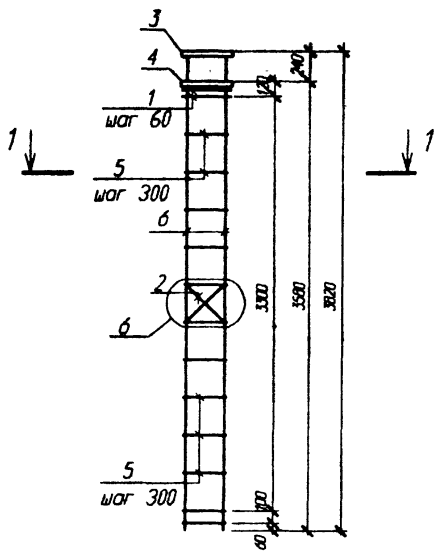


Поз	Обозначение	Наименование	Кол	Масса ед. кг	Приме- чение
		КП 101		53.33	
		Сварочные единицы			
1	1.020-1/83.2-15 09	Сетка косв. арм. СКА-1	2	2.15	
2	1.020-1/83.2-15 02	Сетка С-2	1	1.07	
3	Стр. 210	Пластина М-1	1	14.16	
4	Стр. 211	Пластина М-2	1	5.03	
		Детали			
5	1.020-1/83.2-15 08-03	Стержень отдельный	15	0.31	
6	ГОСТ 5781-82	∅16 А-III L=3820	4	6.03	

Узел 6 см. серии 1.020-1/83.2-4 00У

Имя, И. регистр. 1.020.000
 Дата, и дата 08.11.98
 Владелец, И. N

B1.020.1-7.2-2-32									
Изм.	Кол-во	Лист	И. док.	Подпись	Дата	Каркас пространственный КП 101	Стация	Масса	Масштаб
Изм. А002	Новик				09.98			С	
Изм. гр.	Ешамин				09.98	Лист 1		Листов 1	
Изм. И.к.	Сулорале				09.98	АП "Институт "БЕЛПРОЕКТ"			
И. контр.	Маркович				09.98				



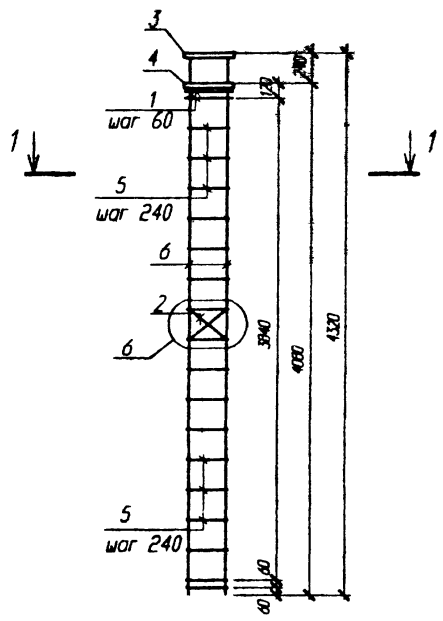
Поз	Обозначение	Наименование	Кол	Масса ед. кг	Примечание
		КП 102		70.43	
		Сборочные единицы			
1	1.020-1/83.2-15 09-01	Сетка косв. арм. СКА-3	2	3.37	
2	1.020-1/83.2-15 02.	Сетка С-2	1	1.07	
3	Стр. 210	Пластина М-8	1	16.19	
4	Стр. 211	Пластина М-2	1	5.03	
		Детали			
5	1.020-1/83.2-15 08-03	Стержень отдельный	12	0.31	
6	ГОСТ 5781-82	Ø20 А-III L=3820	4	9.42	
		КП 103		80.38	
		Сборочные единицы			
1	1.020-1/83.2-15 09-01	Сетка косв. арм. СКА-3	2	3.37	
2	1.020-1/83.2-15 02	Сетка С-2	1	1.07	
3	Стр. 210	Пластина М-9	1	18.22	
4	Стр. 211	Пластина М-2	1	5.03	
		Детали			
5	1.020-1/83.2-15 08-03	Стержень отдельный	12	0.31	
6	ГОСТ 5781-82	Ø22А-III L=3820	4	11.40	

Узел 6 см. серию 1.020-1/83.2-4 00У

Изм. №, дата, вкл. №, И
 1.020-1/83.2-4
 08.09.98

Б1.020.1-7.2-2-33						Стенда	Масса	Масштаб
Изм.	Колпч	Лист	№ док	Подпись	Дата	С		
Изм. А.002	Новик			09.98				
Изм. гр.	Ешман			09.98				
Изм. II к.	Суворов			09.98	Лист 1	Листов 1		
И контр	Маринов			09.98	АП "Институт "БЕЛПРОЕКТ"			

Каркасы пространственные
 КП 102...103

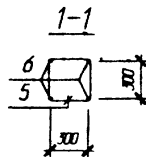
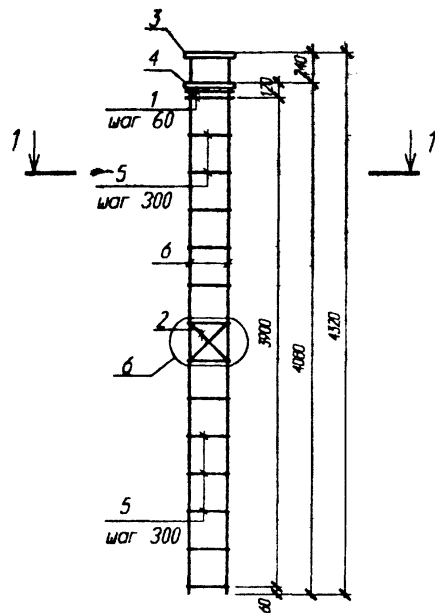


Поз	Обозначение	Наименование	Кол	Масса ед. кг	Приме- чание
		КП 106		57.11	
		Сборочные единицы			
1	1.020-1/83.2-15 09	Сетка косв. арм. СКА-1	2	2.15	
2	1.020-1/83.2-15 02	Сетка С-2	1	1.07	
3	Стр. 210	Пластина М-1	1	14.16	
4	Стр. 211	Пластина М-2	1	5.03	
		Детали			
5	1.020-1/83.2-15 08-03	Стержень отдельный	17	0.31	
6	ГОСТ 5781-82	Ø 16 А-III L=4320	4	6.82	

Узел 6 см. серии 1.020-1/83.2-4 009

Изм. № 001
14.04.98
Получ. и дата
08.11.98
Взам. инв. №

Б1.020.1-7.2-2-34									
Изм.	Кол-во	Лист	№ док.	Подпись	Дата	Каркас пространственный КП 106	Стадия	Масса	Масштаб
Изм. А002		Новик		<i>[Signature]</i>	09.98			С	
Изм. гр.		Ешман		<i>[Signature]</i>	09.98	Лист 1		Листов 1	
Изм. II к.		Сурдолов		<i>[Signature]</i>	09.98	АП "Институт "БЕЛПРОЕКТ"			
И. контр.		Миронен		<i>[Signature]</i>	09.98				



Поз	Обозначение	Наименование	Кол	Масса ед. кг	Приме- чение
		КП 107		75.66	
		Сборочные единицы			
1	1.020-1/83.2-15 09-01	Сетка косв. арм. СКА-3	2	3.37	
2	1.020-1/83.2-15 02	Сетка С-2	1	1.07	
3	Стр. 210	Пластина М-8	1	16.19	
4	Стр. 211	Пластина М-2	1	5.03	
		Детали			
5	1.020-1/83.2-15 08-03	Стержень отдельный	13	0.31	
6	ГОСТ 5781-82	Ø20 А-III L=4320	4	10.65	
		КП 108		86.65	
		Сборочные единицы			
1	1.020-1/83.2-15 09-01	Сетка косв. арм. СКА-3	2	3.37	
2	1.020-1/83.2-15 02	Сетка С-2	1	1.07	
3	Стр. 210	Пластина М-9	1	18.22	
4	Стр. 211	Пластина М-2	1	5.03	
		Детали			
5	1.020-1/83.2-15 08-03	Стержень отдельный	13	0.31	
6	ГОСТ 5781-82	Ø22 А-III L=4320	4	12.89	

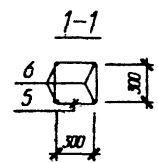
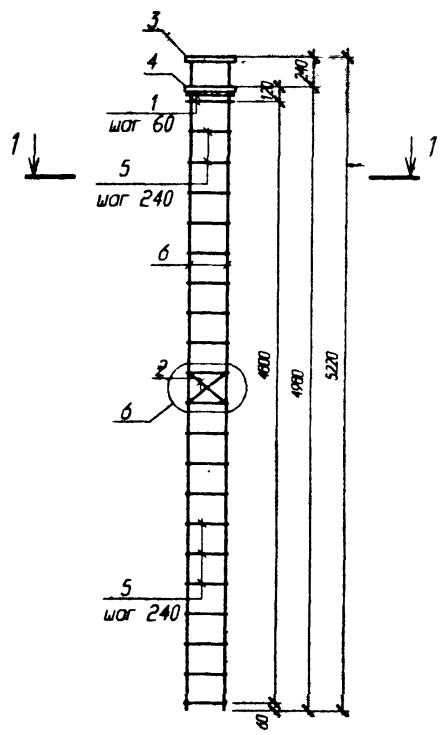
Узел 6 см. серию 1.020-1/83.2-4 00У

Б1.020.1-7.2-2-35

Изм.	Колон	Лист	№ док	Подпись	Дата	Каркасы пространственные	Стенда	Масса	Масштаб
Изм. А0/2	Новик			<i>Novik</i>	09 98		КП 107...108	С	
Изм. гр.	Ешман			<i>Eshman</i>	09 98	Лист 1		Листов 1	
Изм. II к.	Судорова			<i>Sudorova</i>	09 98				
Н. контр.	Мерлякин			<i>Merlyakin</i>	09 98				

АП "Институт
"БЕЛПРОЕКТ"

Имя, И. фамилия, Подп. и дата
140409 09/11/98

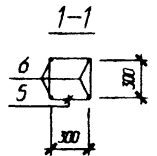
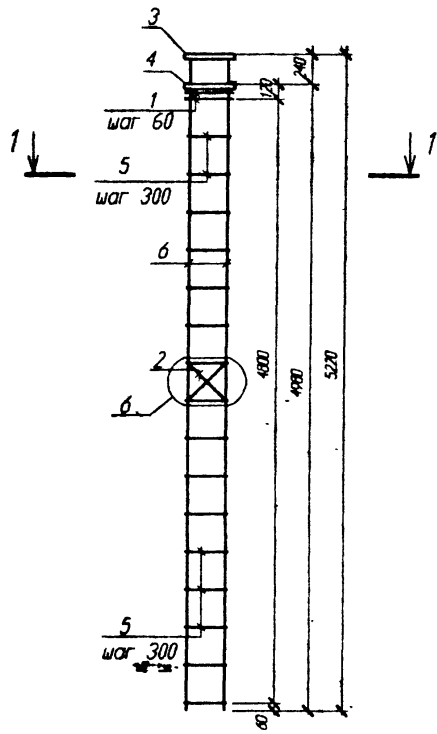


Поз	Обозначение	Наименование	Кол	Масса ед. кг	Приме- чение
		КП 111		63.72	
		Сборочные единицы			
1	1.020-1/83.2-15 09	Сетка-ковш. арм. СКА-1	2	2.15	
2	1.020-1/83.2-15 02	Сетка С-2	1	1.07	
3	Стр. 210	Пластина М-1	1	14.16	
4	Стр. 211	Пластина М-2	1	5.03	
		Детали			
5	1.020-1/83.2-15 08-03	Стержень отдельный	20	0.31	
6	ГОСТ 5781-82	∅16 А-III L=5220	4	8.24	

Узел 6 см. серия 1.020-1/83.2-4 00У

Изм. №, дата, Проект, и дата, Вып. инв. №

Б1.020.1-7.2-2-36						Студия	Масса	Масштаб
Изм.	Кол	Лист	№ док	Подпись	Дата	С		
Изм.	АКМЗ	Новик			09.98			
Изм.	гр.	Ешман			09.98			
Изм.	И.К.	Суворов			09.98	Лист 1	Листов 1	
Каркас пространственный						АП "Институт БЕЛПРОЕКТ"		
КП 111								
И. контр.	Мерзон				09.98			



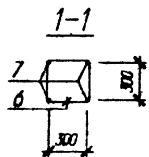
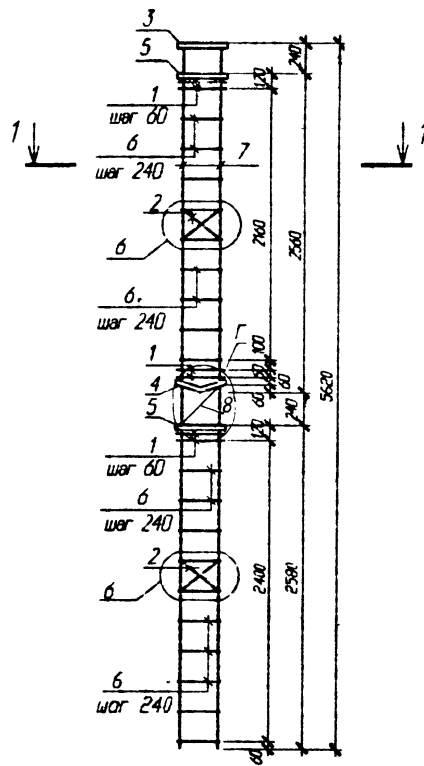
Поз	Обозначение	Наименование	Кол	Масса ед. кг	Приме- чание
		КП 112		85.47	
		Сборочные единицы			
1	1.020-1/83.2-15 09-01	Сетка косв. арм. СКА-3	2	3.37	
2	1.020-1/83.2-15 02	Сетка С-2	1	1.07	
3	Стр. 210	Пластина М-8	1	16.19	
4	Стр. 211	Пластина М-2	1	5.03	
		Детали			
5	1.020-1/83.2-15 08-03	Стержень отдельный	16	0.31	
6	ГОСТ 5781-82	Ø 20 А-III L=5220	4	12.87	
		КП 113		98.34	
		Сборочные единицы			
1	1.020-1/83.2-15 09-01	Сетка косв. арм. СКА-3	2	3.37	
2	1.020-1/83.2-15 02	Сетка С-2	1	1.07	
3	Стр. 210	Пластина М-9	1	18.22	
4	Стр. 211	Пластина М-2	1	5.03	
		Детали			
5	1.020-1/83.2-15 08-03	Стержень отдельный	16	0.31	
6	ГОСТ 5781-82	Ø 22 А-III L=5220	4	15.58	

Узел 6 см. серии 1.020-1/83.2-4 00У

Имя и фам. И
140409
Полн. и дата
85.11.98
Взам. инв. И

Б1.020.1-7.2-2-37						Студия	Масса	Масштаб
Изм.	Кол-во	Лист	№ док.	Подпись	Дата	С		
Изм. А002	Новаяк			<i>[Signature]</i>	09.98			
Изм. гр.	Ешмен			<i>[Signature]</i>	09.98			
Изм. И.К.	Суродолов			<i>[Signature]</i>	09.98	Лист 1	Листов 1	
Н. контр.	Мирюков			<i>[Signature]</i>	09.98	АП "Институт "БЕЛПРОЕКТ"		

Каркасы
пространственные
КП 112...113

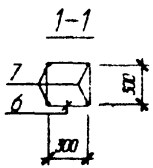
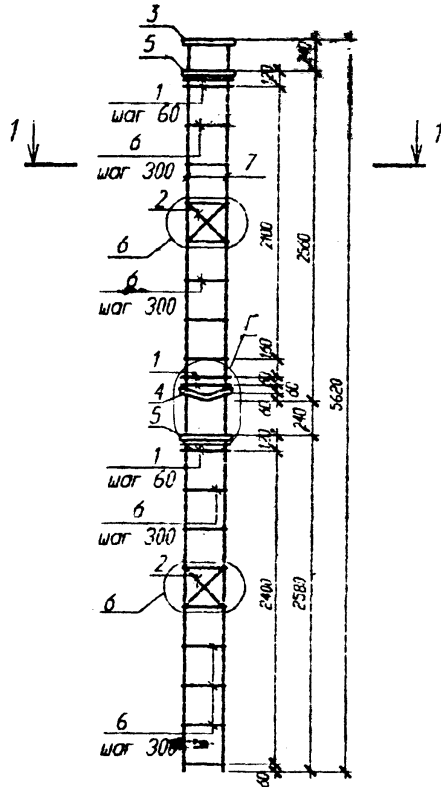


Поз	Обозначение	Наименование	Кол	Масса ед. кг	Приме- чение
		КП 116		86.42	
		Сборочные единицы			
1	1.020-1/83.2-15 00	Сетка косв. орм. СКА-1	6	2.15	
2	1.020-1/83.2-15 02	Сетка С-2	2	1.07	
3	Стр. 210	Пластина М-1	1	14.16	
4	Стр. 210	Пластина М-4	1	5.28	
5	Стр. 211	Пластина М-2	2	5.03	
		Детали			
6	1.020-1/83.2-15 08-03	Стержень отдельный	19	0.31	
7	ГОСТ 5781-82	∅16 А-III L= 5620	4	8.87	
8	Стр. 211	МС 2	1	0.51	

Узел 6 см. серии 1.020-1/83.2-4 004
Узел Г см. стр 212

Имя и фамилия
 Подпись и дата
 Дата
 14.04.89
 М.П.

Б1.020.1-7.2-2-38						Стадия	Масса	Масштаб
Изм.	Лист	И док	Получил	Дата	Каркас пространственный КП 116	с		
Изм. АИРС	Исполн			09.98		Лист 1	Листов 1	
Изм. ГР	Исполн			09.98		АП "Институт "БЕЛПРОЕКТ"		
Изм. ИВ	Исполн			09.98				
И.в.спр.	Исполн			09.98				

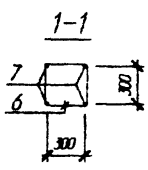
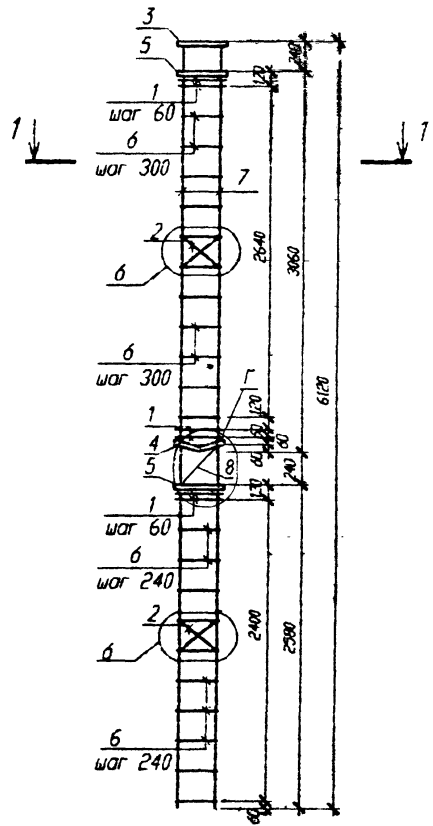


Поз	Обозначение	Наименование	Кол	Масса ед. кг	Примечание
КП 117				113.98	
Сборочные единицы					
1	1.020-1/83.2-15 09-01	Сетка косв. орм. СКА-3	6	3.37	
2	1.020-1/83.2-15 02	Сетка С-2	2	1.07	
3	Стр. 210	Пластина М-8	1	16.19	
4	Стр. 210	Пластина М-4	1	5.28	
5	Стр. 211	Пластина М-2	2	5.03	
Детали					
6	1.020-1/83.2-15 08-03	Стержень отдельный	15	0.31	
7	ГОСТ 5761-82	Ø 20 А-III L= 5620	4	13.86	
КП 118				127.65	
Сборочные единицы					
1	1.020-1/83.2-15 09-01	Сетка косв. орм. СКА-3	6	3.37	
2	1.020-1/83.2-15 02	Сетка С-2	2	1.07	
3	Стр. 210	Пластина М-9	1	18.22	
4	Стр. 210	Пластина М-4	1	5.28	
5	Стр. 211	Пластина М-2	2	5.03	
Детали					
6	1.020-1/83.2-15 08-03	Стержень отдельный	15	0.31	
7	ГОСТ 5761-82	Ø 22 А-III L= 5620	4	16.77	

Узел 6 см. серию 1.020-1/83.2-4 009
Узел Г см. стр. 212

№ п. инв. 140403
 Подп. и дата 14.08
 Взам. инв. №

51.020.1-7.2-2-39						Страница	Масштаб	Масштаб
Имя	Колон	Лист	№ доку	Подпись	Дата	Картасы пространственные КП 117...118	с	
Имя. АЗ042	Новик			06.98				
Имя. гр.	Емман			06.98				
Имя. II к.	Сулродов			08.98		Лист 1	Листов 1	
И. контр.	Маркович			06.98		АП "Институт "БЕЛПРОЕКТ"		

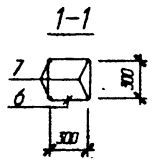
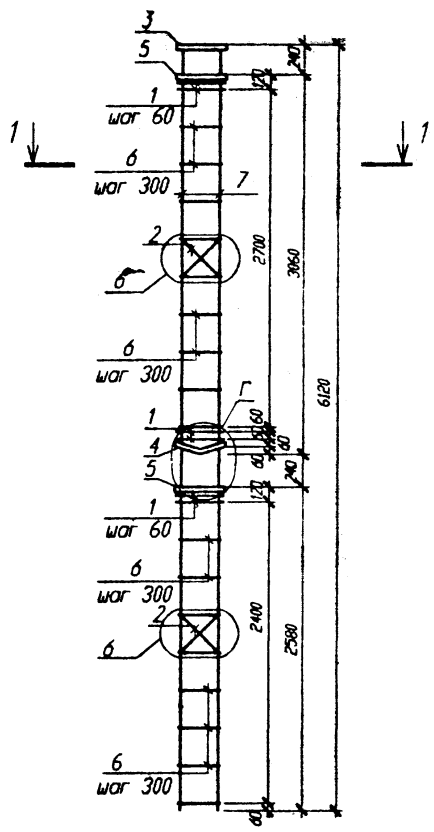


Поз	Обозначение	Наименование	Кол	Масса ед. кг	Примечание
		КП 121		90.2	
		Сборочные единицы			
1	1.020-1/83.2-15 09	Сетка косв. арм. СКА-1	6	2.15	
2	1.020-1/83.2-15 02	Сетка С-2	2	1.07	
3	Стр. 210	Пластина М-1	1	14.16	
4	Стр. 210	Пластина М-4	1	5.28	
5	Стр. 211	Пластина М-2	2	5.03	
		Детали			
6	1.020-1/83.2-15 08-03	Стержень отдельный	21	0.31	
7	ГОСТ 5781-82	Ø16 А-III L=6120	4	9.66	
8	Стр. 211	МС 2	1	0.51	

Узел 6 см. седию 1.020-1/83.2-4 00У
Узел Г см. стр. 212

Имя, И. Фамилия, Инициалы, Дата
10.04.88 11.08

Б1.020.1-7.2-2-40						Стадия	Масса	Масштаб
Имя, Фамилия	Лист	№	Дата	Дата	Каркас пространственный КП 121	с		
Имя, Ф.И.О.	Имя	Имя	Имя	Имя		Лист 1	Листов 1	
Имя, И. Ф.	Имя	Имя	Имя	Имя		АП "ИНСТИТУТ "БЕЛПРОЕКТ"		
И. Инициалы	Имя	Имя	Имя	Имя				

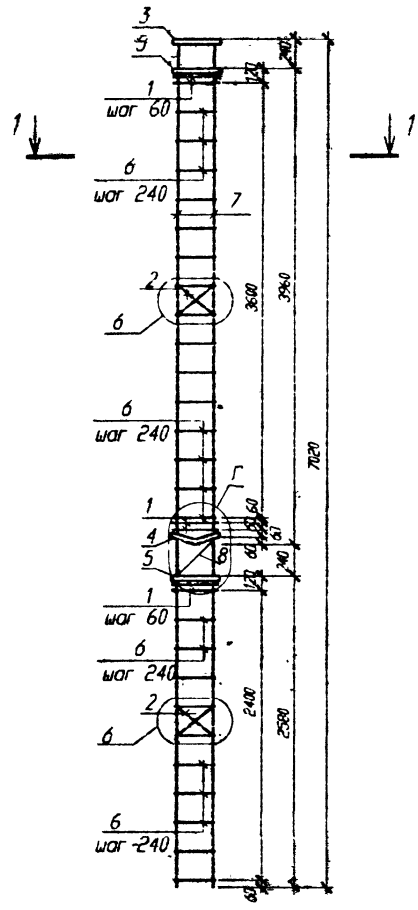


Поз	Обозначение	Наименование	Кол	Масса ед. кг	Примечание
		КП 122		119,52	
		Сборочные единицы			
1	1.020-1/83.2-15 09-01	Сетка косв. арм. СКА-3	6	3.37	
2	1.020-1/83.2-15 02	Сетка С-2	2	1.07	
3	Стр. 210	Пластина М-8	1	16.19	
4	Стр. 210	Пластина М-4	1	5.28	
5	Стр. 211	Пластина М-2	2	5.03	
		Детали			
6	1.020-1/83.2-15 08-03	Стержень отдельный	17	0.31	
7	ГОСТ 5781-82	Ø20 А-III L= 6120	4	15.09	
		КП 123		134,23	
		Сборочные единицы			
1	1.020-1/83.2-15 09-01	Сетка косв. арм. СКА-3	6	3.37	
2	1.020-1/83.2-15 02	Сетка С-2	2	1.07	
3	Стр. 210	Пластина М-9	1	18.22	
4	Стр. 210	Пластина М-4	1	5.28	
5	Стр. 211	Пластина М-2	2	5.03	
		Детали			
6	1.020-1/83.2-15 08-03	Стержень отдельный	17	0.31	
7	ГОСТ 5781-82	Ø22 А-III L= 6120	4	18.26	

Узел 6 см. серию 1.020-1/83.2-4 00У
Узел Г см. стр. 212

Имя, И. П. Ф. Подп. и дата
14.04.98
Имя, И. П. Ф.
Взам. инж. И.

B1.020.1-7.2-2-41						Каркасы пространственные	Стадия	Масса	Мес/штб
Изм.	Взам.	Лист	из	доч.	Подпись	Дата	С		
Изм. А.02	Новик	1	из	1	09.98	09.98			
Изм. гр.	Ешман	1	из	1	09.98	09.98			
Изм. II к.	Суходолов	1	из	1	09.98	09.98	Лист 1	Листов 1	
Н. контр.	Маркович	1	из	1	09.98	09.98	АП "Институт "БЕЛПРОЕКТ"		



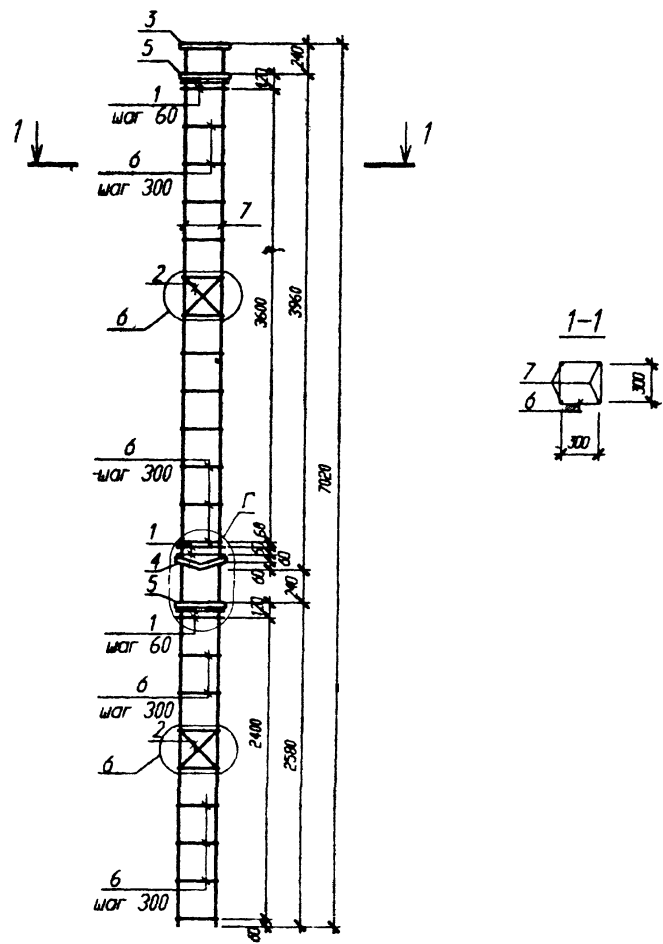
Поз	Обозначение	наименование	Кол	Масса ед. кг	Приме- чение
		КП 126		97.12	
		Сборочные единицы			
1	1.020-1/83.2-15 09	Сетка косв. арм. СКА-1	6	2.15	
2	1.020-1/83.2-15 02	Сетка С-2	2	1.07	
3	Стр. 210	Пластина М-1	1	14.16	
4	Стр. 210	Пластина М-4	1	5.28	
5	Стр. 211	Пластина М-2	2	5.03	
		Детали			
6	1.020-1/83.2-15 08-03	Стержень отдельный	25	0.31	
7	ГОСТ 5781-82	Ø 16 А-III L=7020	4	11.08	
8	Стр. 211	МС 2	1	0.51	

Узел 6 см. серии 1.020-1/83.2-4 00У
 Узел Г см. стр. 212

№ 10429
 100429
 100429

Б1.020.1-7.2-2-42

Имя	Фамилия	Лист	№ докум.	Вариант	Дата	Каркас пространственный КП 126	Страниц	Масштаб
Имя: АИМЭ	Фамилия: Попов				09.99		КП 126	с
Имя: гр.	Фамилия: Бонин				09.99	Лист 1		Листов 1
Имя: П. к.	Фамилия: Суздоров				09.99	АП "Институт "БЕЛПРОЕКТ"		
Имя: И. в. в. в.	Фамилия: Маркович				09.99			



Изм. №, дата
7/07/09 06.11.98

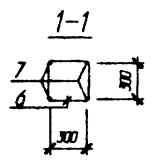
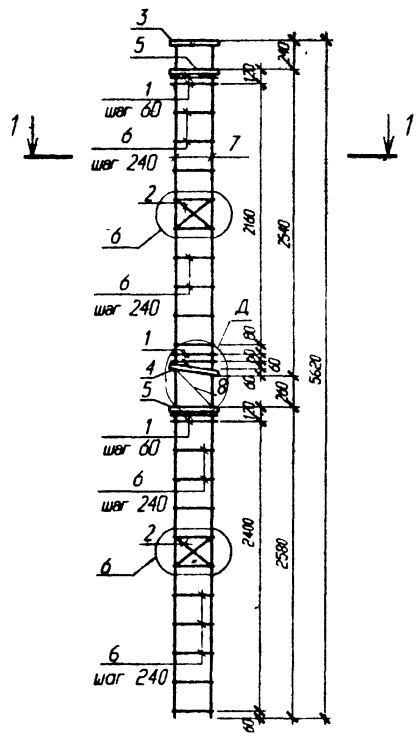
Изм. №, дата
7/07/09 06.11.98

Поз	Обозначение	Наименование	Кол	Масса ед. кг	Приме- чание
		КП 127		129.33	
		Сборочные единицы			
1	1.020-1/83.2-15 09-01	Сетка косв. арм. СКА-3	6	3.37	
2	1.020-1/83.2-15 02	Сетка С-2	2	1.07	
3	Стр. 210	Пластина М-8	1	16.19	
4	Стр. 210	Пластина М-4	1	5.28	
5	Стр. 211	Пластина М-2	2	5.03	
		Детали			
6	1.020-1/83.2-15 08-03	Стержень отдельный	20	0.31	
7	ГОСТ 5781-82	Ø 20 А-III L=7020	4	17.31	
		КП 128		145.92	
		Сборочные единицы			
1	1.020-1/83.2-15 09-01	Сетка косв. арм. СКА-3	6	3.37	
2	1.020-1/83.2-15 02	Сетка С-2	2	1.07	
3	Стр. 210	Пластина М-9	1	18.22	
4	Стр. 210	Пластина М-4	1	5.28	
5	Стр. 211	Пластина М-2	2	5.03	
		Детали			
6	1.020-1/83.2-15 08-03	Стержень отдельный	20	0.31	
7	ГОСТ 5781-82	Ø 22 А-III L=7020	4	20.95	

Узел 6 см. серию 1.020-1/83.2-4 00У
Узел Г см. стр. 212

Б1.020.1-7.2-2-43						Стадия	Масса	Масштаб
Изм.	Меня	Лист	№ др.	Подпись	Дата	С		
Изм. АИМ2	Новик			09.98				
Изм. гр.	Ешман			09.98				
Инок. И.к.	Суходолов			09.98		Лист 1	Листов 1	
Н. контр.	Маркович			09.98		АП "Институт "БЕЛПРОЕКТ"		

Каркасы
пространственные
КП 127...128

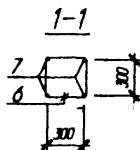
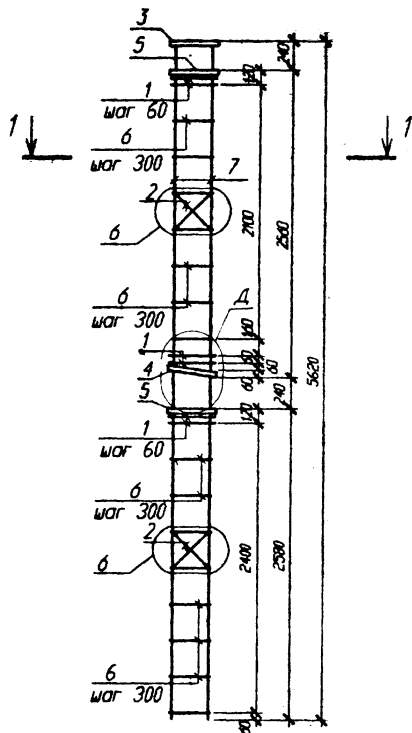


Поз	Обозначение	Наименование	Кол	Масса ед кг	Приме- чение
		КП 131		86.23	
		Сборочные единицы			
1	1.020-1/83.2-15 09	Сетка косв. арм. СКА-1	6	2.15	
2	1.020-1/83.2-15 02	Сетка С-2	2	1.07	
3	Стр. 210	Пластина М-1	1	14.16	
4	Стр. 211	Пластина М-6	1	5.09	
5	Стр. 211	Пластина М-2	2	5.03	
		Детали			
6	1.020-1/83.2-15 08-03	Стержень отдельный	19	0.31	
7	ГОСТ 5781-82	Ø16 А-III L=5620	4	8.87	
8	Стр. 211	МС1	1	0.51	

Узел 6 см. серию 1.020-1/83.2-4 00У
Узел Д см. стр. 212

Имя, И. Фамилия, Подпись и дата
14.02.09 26.11.09

Б1.020.1-7.2-2-44					
Изм.	Кол-во	Лист	Изд.	Подпись	Дата
Изм. АИИ2	Новая			<i>[Signature]</i>	09.08
Изм. гр.	Выполн			<i>[Signature]</i>	09.08
Изм. II к.	Судимов			<i>[Signature]</i>	09.08
И. контр.	Маринов			<i>[Signature]</i>	09.08
Каркас пространственный					
КП 131					
		Страниц	Масштаб	Масштаб	
		с			
		Лист 1	Листов 1		
АП "ИНСТИТУТ "БЕЛПРОЕКТ"					



Поз	Обозначение	Наименование	Кол	Масса ед. шт	Примечание
		КП 132		113.79	
		Сборочные единицы			
1	1.020-1/83.2-15 09-01	Сетка косв. арм. СКА-3	6	3.37	
2	1.020-1/83.2-15 02	Сетка С-2	2	1.07	
3	Стр. 210	Пластина М-8	1	16.19	
4	Стр. 211	Пластина М-6	1	5.09	
5	Стр. 211	Пластина М-2	2	5.03	
		Детали			
6	1.020-1/83.2-15 08-03	Стержень отдельный	15	0.31	
7	ГОСТ 5781-82	Ø 20 А-III L= 5620	4	13.86	
		КП 133		127.46	
		Сборочные единицы			
1	1.020-1/83.2-15 09-01	Сетка косв. арм. СКА-3	6	3.37	
2	1.020-1/83.2-15 02	Сетка С-2	2	1.07	
3	Стр. 210	Пластина М-9	1	18.22	
4	Стр. 211	Пластина М-6	1	5.09	
5	Стр. 211	Пластина М-2	2	5.03	
		Детали			
6	1.020-1/83.2-15 08-03	Стержень отдельный	15	0.31	
7	ГОСТ 5781-82	Ø 22 А-III L= 5620	4	16.77	

Узел 6 см. серии 1.020-1/83.2-4 00У
Узел Д см. стр. 212

Б1.020.1-7.2-2-45

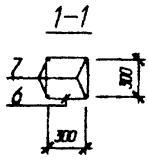
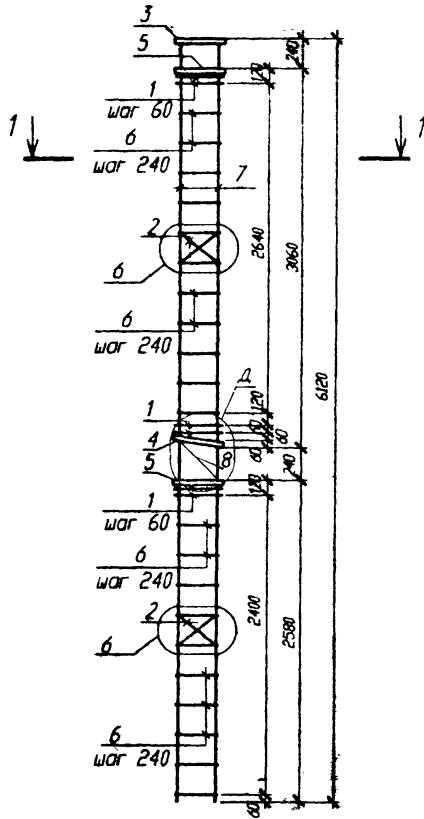
Имя	Класс	Лист № из	Подпись	Дата	Каркасы пространственные	Страниц	Масса	Масштаб	
Имя: АКОЗ	Москва			04.98	КП 132...133	С			
Имя: Гр.	Екатерин			05.98		Лист 1	Листов 1		
Имя: П. к.	Сурово			06.98		АП "Институт "БЕЛПРОЕКТ"			
И контр.	Марион			06.98					

Всего листов: 11

Площ. в дм²

№ п. подл.

140409 26.11.98

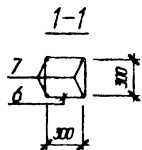
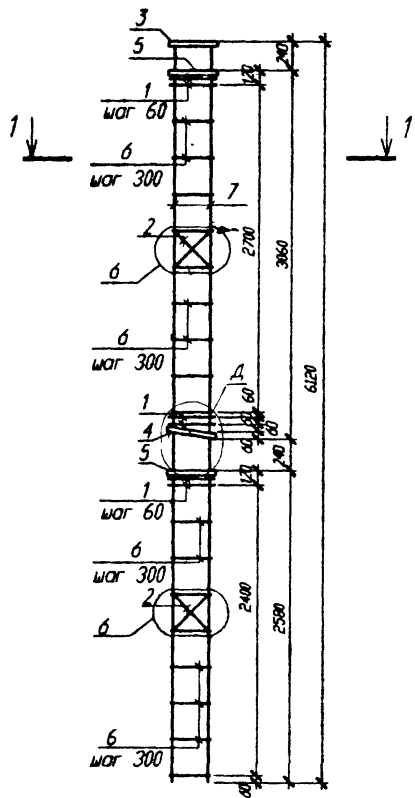


Поз	Обозначение	Наименование	Кол	Масса ед. кг	Приме- чение
		КП 136		90.01	
		Сборочные единицы			
1.	1.020-1/83.2-15 09	Сетка косв. арм. СКА-1	6	2.15	
2	1.020-1/83.2-15 02	Сетка С-2	2	1.07	
3	Стр. 210	Пластина М-1	1	14.16	
4	Стр. 211	Пластина М-6	1	5.09	
5	Стр. 211	Пластина М-2	2	5.03	
		Детали			
6	1.020-1/83.2-15 08-03	Стержень отдельный	21	0.31	
7	ГОСТ 5781-82	Ø16 А-III L=6120	4	9.66	
8	Стр. 211	МС 1	1	0.51	

Узел 6 см. серии 1.020-1/83.2-4 009
Узел Д см. стр. 212

Исполн. 8511/200
Провер. 8511/200
Взам. инж. ИИ
Инж. ИИ ИИ

Б1.020.1-7.2-2-46						Курс	Стация	Масштаб	Масштаб
Изм.	Кол-во	Лист	из	Листов	Дата	Курс пространственный	С		
Изм. А	002	Новая		09.98					
Изм. Г		Башкир		09.98					
Изм. Д		Сурганов		09.98		КП 136	Лист 1	Листов 1	
И контр.		Муромов		09.98			АП "ИНСТИТУТ "БЕЛПРОЕК"		



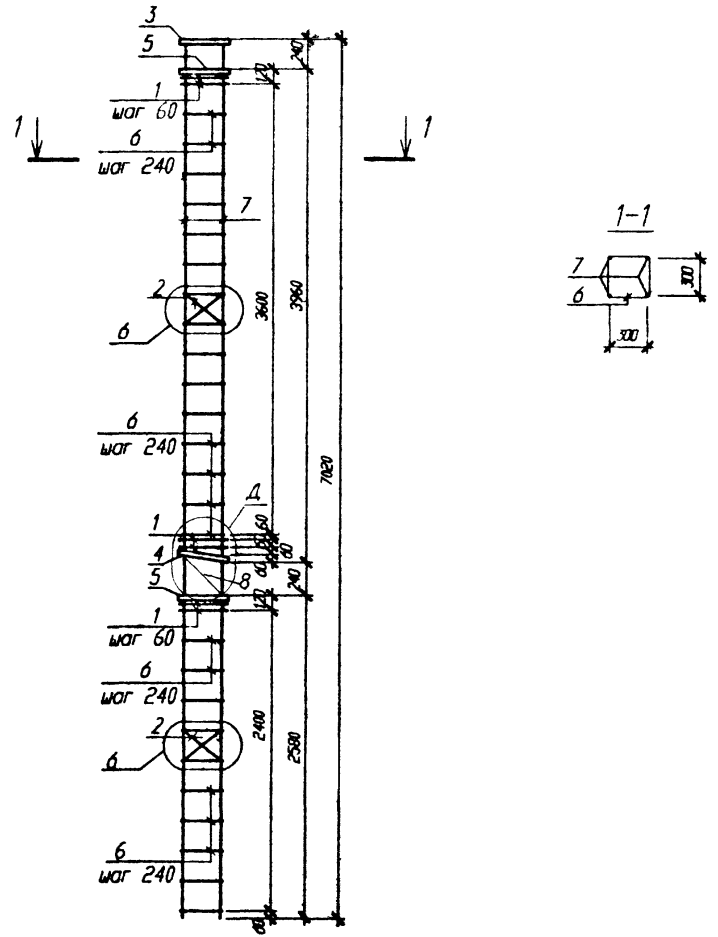
Поз	Обозначение	Наименование	Кол	Масса	Примечание
		КП 137		119.33	
		Сборочные единицы			
1	1.020-1/83.2-15 09-01	Сетка косв. арм. СКА-3	6	3.37	
2	1.020-1/83.2-15 02	Сетка С-2	2	1.07	
3	Стр. 210	Пластина М-8	1	16.19	
4	Стр. 211	Пластина М-6	1	5.09	
5	Стр. 211	Пластина М-2	2	5.03	
		Детали			
6	1.020-1/83.2-15 08-03	Стержень отдельный	17	0.31	
7	ГОСТ 5781-82	∅20 А-III L= 6120	4	15.09	
		КП 138		134.04	
		Сборочные единицы			
1	1.020-1/83.2-15 09-01	Сетка косв. арм. СКА-3	6	3.37	
2	1.020-1/83.2-15 02	Сетка С-2	2	1.07	
3	Стр. 210	Пластина М-9	1	18.22	
4	Стр. 211	Пластина М-6	1	5.09	
5	Стр. 211	Пластина М-2	2	5.03	
		Детали			
6	1.020-1/83.2-15 08-03	Стержень отдельный	17	0.31	
7	ГОСТ 5781-82	∅22 А-III L= 6120	4	18.26	

Узел 6 см. серия 1.020-1/83.2-4 00У

Узел Д см. стр. 212

Б1.020.1-7.2-2-47

Изм.	Кол.	Лист	Изм.	Подпись	Дата	Каркасы пространственные КП 137...138	Страниц	Масса	Масштаб
Изм. АЮЭ	Новик	20/04	09.98				С		
Изм. гр.	Евдоким		09.98			Лист 1	Листов 1		
Изм. II в.	Сурядов		09.98			АП "Институт "БЕЛПРОЕКТ"			
И. контр.	Маркович		09.98						

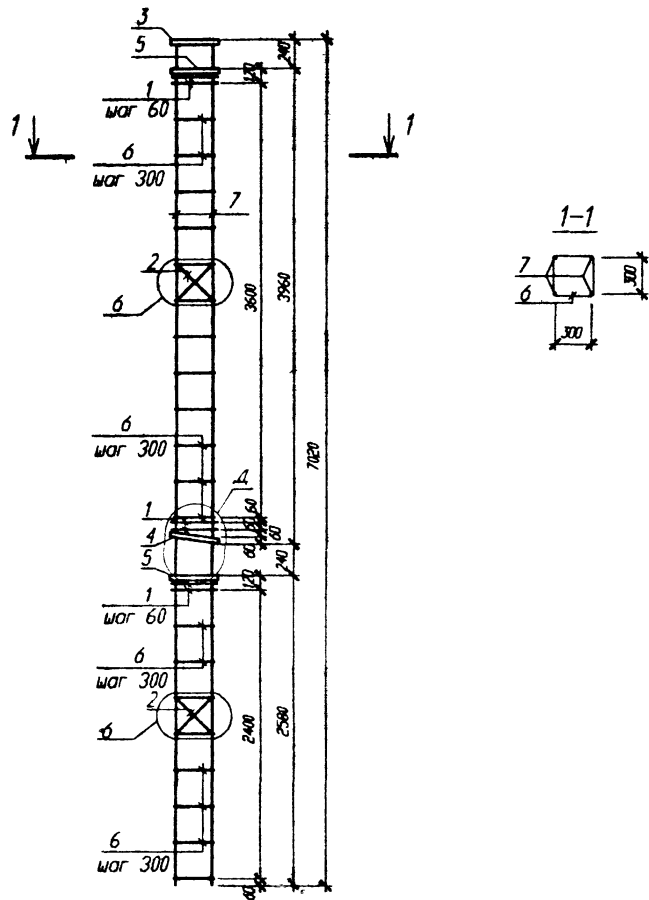


Поз	Обозначение	Наименование	Кол	Масса ед. кг	Примечание
		КП 141		96.93	
		Сборочные единицы			
1	1.020-1/83.2-15 09	Сетка косв. арм. СКА-1	6	2.15	
2	1.020-1/83.2-15 02	Сетка С-2	2	1.07	
3	Стр. 210	Пластина М-1	1	14.16	
4	Стр. 211	Пластина М-б	1	5.09	
5	Стр. 211	Пластина М-2	2	5.03	
		Детали			
6	1.020-1/83.2-15 08-03	Стержень отдельный	25	0.31	
7	ГОСТ 5781-82	Ø 16 А-III L= 7020	4	11.08	
8	Стр. 211	МС 1	1	0.51	

Узел 6 см. серии 1.020-1/83.2-4 009
 Узел Д см. стр. 212

Изм. № 1
 140400
 Проект. и дата
 14.11.88
 Взам. инв. №

B1.020.1-7.2-2-48						Каркас пространственный	Стадия	Масса	Масштаб
Изм.	Взам.	Лист	№ док.	Получ.	Дата	КП 141	С		
Изм. АИРС	Новик				09.98		Лист 1	Листов 1	
Изм. гр.	Евмен				09.98		АП "Институт БЕЛПРОЕКТ"		
Изм. II в.	Судорож				09.98				
И контр.	Маркович				09.98				



Поз	Обозначение	Наименование	Кол	Масса ед. кг	Примечание
		КП 142		129.14	
		Сборочные единицы			
1	1.020-1/83.2-15 09-01	Сетка косв. арм. СКА-3	6	3.37	
2	1.020-1/83.2-15 02	Сетка С-2	2	1.07	
3	Стр. 210	Пластина М-8	1	16.19	
4	Стр. 211	Пластина М-6	1	5.09	
5	Стр. 211	Пластина М-2	2	5.03	
		Детали			
6	1.020-1/83.2-15 08-03	Стержень отдельный	20	0.31	
7	ГОСТ 5781-82	Ø 20 А-III L= 7020	4	17.31	
		КП 143		145.73	
		Сборочные единицы			
1	1.020-1/83.2-15 09-01	Сетка косв. арм. СКА-3	6	3.37	
2	1.020-1/83.2-15 02	Сетка С-2	2	1.07	
3	Стр. 210	Пластина М-9	1	18.22	
4	Стр. 211	Пластина М-6	1	5.09	
5	Стр. 211	Пластина М-2	2	5.03	
		Детали			
6	1.020-1/83.2-15 08-03	Стержень отдельный	20	0.31	
7	ГОСТ 5781-82	Ø 22 А-III L= 7020	4	20.95	

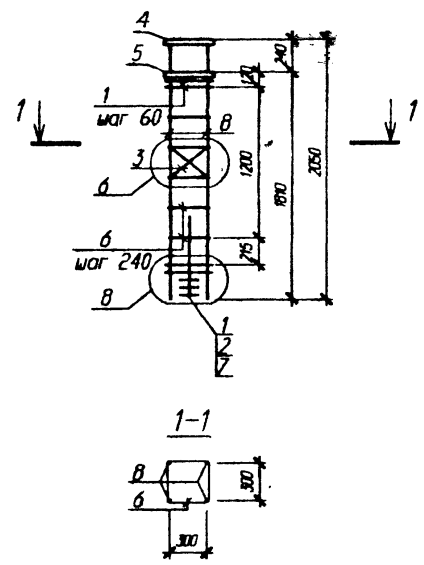
Узел 6 см. серию 1.020-1/83.2-4 004

Узел 4 см. стр. 212

Б1.020.1-7.2-2-49

Изм.	Кол-во	Лист	Изм.	Подпись	Дата	Каркас пространственный КП 142...143	Студия	Масса	Масса таб.
Изм. А002			Новик	<i>Novik</i>	09.98		С		
Изм. гр.			Ешман	<i>Eshman</i>	09.98				
Изм. II к.			Суздаль	<i>Suzdal</i>	09.98		Лист 1	Листов 1	
И. КОНТР.			Маскович	<i>Maslovich</i>	09.98		- АП "Институт "БЕЛПРОЕКТ"		

Изм. в проект. Проект. в разраб. Взам. инв. №
140-403 09.11.98

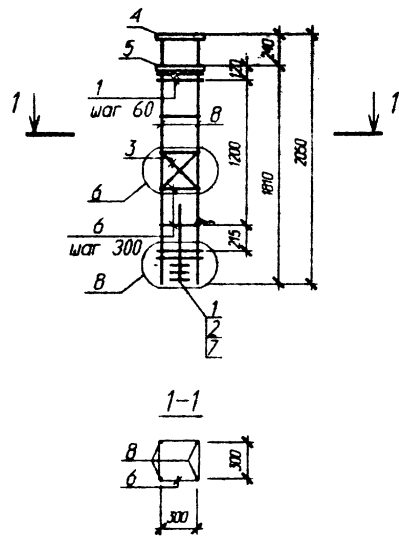


Поз	Обозначение	Наименование	Код	Масса ед. кг	Примечание
		КП 146		48.22	
		Сборочные единицы			
1	1.020-1/83.2-15 09	Сетка косв. арм. СКА-1	4	2.15	
2	1.020-1/83.2-15 10	Сетка косв. арм. СКА-2	3	1.43	
3	1.020-1/83.2-15 02	Сетка С-2	1	1.07	
4	Стр. 210	Пластина М-1	1	14.16	
5	Стр. 211	Пластина М-2	1	5.03	
		Детали			
6	1.020-1/83.2-15 08-03	Стержень отдельный	5	0.31	
7	ГОСТ 5781-82	∅ 6 А-1 L= 650	4	0.14	
8	ГОСТ 5781-82	∅ 16 А-III L= 2050	4	3.24	

Узлы 6,8 см. серии 1.020-1/83.2-3 00У

Взам. инв. №
Подл. и дата
14.02.81
Инв. № инв.
14.02.81

Б1.020.1-7.2-2-50						Страниц	Масштаб
Лист	Велич	Лист	№ лист	Получено	Дата	Каркас пространственный КП 146	с
Иск. АОРЗ	Новик			89.98			
Иск. гр.	Евман			89.98			
Иск. II к.	Судодов			89.98		Лист 1	Листов 1
Н. контр.	Наркович			89.98		АП "Институт "БЕЛПРОЕКТ"	



Поз	Обозначение	Наименование	Кол	Масса ед. кг	Примечание
		КП 147		64.5	
		Сборочные единицы			
1	1.020-1/83.2-15 09-01	Сетка косв. арм. СКА-3	4	3.37	
2	1.020-1/83.2-15 10-01	Сетка косв. арм. СКА-4	3	2.23	
3	1.020-1/83.2-15 02	Сетка С-2	1	1.07	
4	Стр. 210	Пластина М-8	1	16.19	
5	Стр. 211	Пластина М-2	1	5.03	
		Детали			
6	1.020-1/83.2-15 08-03	Стержень отдельный	4	0.31	
7	ГОСТ 5781-82	Ø 6 А-I L= 650	4	0.14	
8	ГОСТ 5781-82	Ø 20 А-III L= 2050	4	5.06	
		КП 148		70.77	
		Сборочные единицы			
1	1.020-1/83.2-15 09-01	Сетка косв. арм. СКА-3	4	3.37	
2	1.020-1/83.2-15 10-01	Сетка косв. арм. СКА-4	3	2.23	
3	1.020-1/83.2-15 02	Сетка С-2	1	1.07	
4	Стр. 210	Пластина М-9	1	18.22	
5	Стр. 211	Пластина М-2	1	5.03	
		Детали			
6	1.020-1/83.2-15 08-03	Стержень отдельный	4	0.31	
7	ГОСТ 5781-82	Ø 6 А-I L= 650	4	0.14	
8	ГОСТ 5781-82	Ø 22 А-III L= 2050	4	6.12	

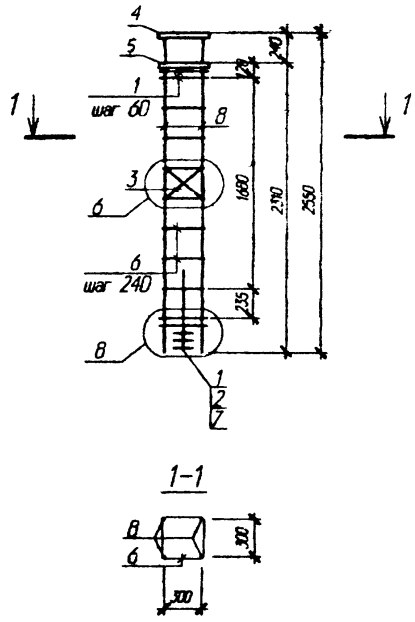
Б1.020.1-7.2-2-51

Изм.	Кол-во	Лист	№ др.	Подпись	Дата	Каркасы пространственные КП 147...148	Студия	Масса	Масштаб
Изм. А002.	Новая			30/06	09.98		С		
Изм. гр.	Ешман			30/06	09.98				
Изм. П и.	Сухарова			30/06	09.98				
И. контр.	Наровин			07/07	09.98				
		Лист 1					Листов 1		
							АП "Институт "БЕЛПРОЕКТ"		

Узлы 6,8 см. серия 1.020-1/83.2-4 004

Лист № 11

Полн. и дата
190809 11.98

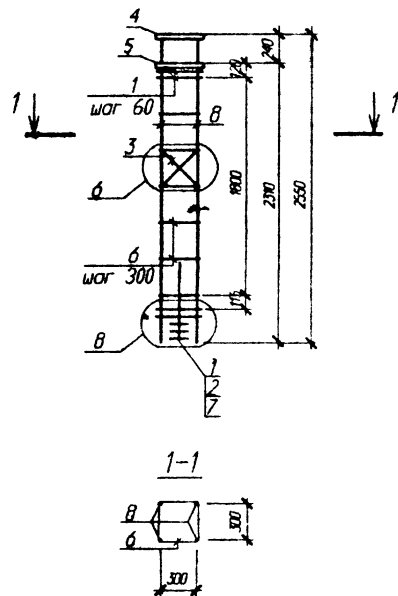


Поз	Обозначение	Наименование	Кол	Масса ед. кг	Приме- чание
КП 151				51.96	
Сборочные единицы					
1	1.020-1/83.2-15 09	Сетка косв. арм. СКА-1	4	2.15	
2	1.020-1/83.2-15 10	Сетка косв. арм. СКА-2	3	1.43	
3	1.020-1/83.2-15 02	Сетка С-2	1	1.07	
4	Стр. 210	Пластина М-1	1	14.16	
5	Стр. 211	Пластина М-2	1	5.03	
Детали					
6	1.020-1/83.2-15 08-03	Стержень отдельный	7	0.31	
7	ГОСТ 5781-82	Ø 6 А-1 L= 650	4	0.14	
8	ГОСТ 5781-82	Ø 16 А-III L= 2550	4	4.02	

Узлы 6,8 см. серия 1.020-1/83.2-4 00У

Взам. инв. №
Почт. и дата
№ 1-1-82
№ 0204

Б1.020.1-7.2-2-52						Студия	Масса	Масштаб
Изм.	Взам.	Лист	из док.	Подпись	Дата	Каркас пространственный КП 151	С	
Изм. АЮ42	Исполн.			09.99				
Изм. гур.	Исполн.			09.99				
Изм. II к.	Составлен			09.99			Лист 1	Листов 1
И. контр.	Маркиров.			09.99		АП "Институт "БЕЛПРОЕКТ"		



Узлы 6,8 см. серия 1.020-1/83.2-4 004

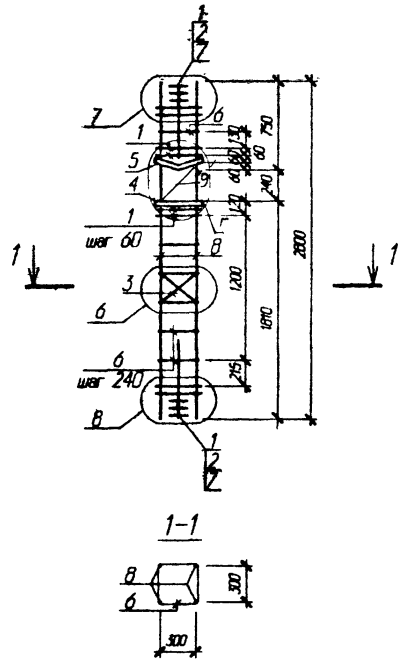
Поз	Обозначение	Наименование	Кол	Масса ед. кт	Приме- чение
		КП 152		70.04	
		Сборочные единицы			
1	1.020-1/83.2-15 09-01	Сетка косв. арм. СКА-3	4	3.37	
2	1.020-1/83.2-15 10-01	Сетка косв. арм. СКА-4	3	2.23	
3	1.020-1/83.2-15 02	Сетка С-2	1	1.07	
4	Стр. 210	Пластина М-8	1	16.19	
5	Стр. 211	Пластина М-2	1	5.03	
		Детали			
6	1.020-1/83.2-15 08-03	Стержень отдельный	6	0.31	
7	ГОСТ 5781-82	Ø 6 А-1 L= 650	4	0.14	
8	ГОСТ 5781-82	Ø 20 А-III L= 2550	4	6.29	
		КП 153		77.35	
		Сборочные единицы			
1	1.020-1/83.2-15 09-01	Сетка косв. арм. СКА-3	4	3.37	
2	1.020-1/83.2-15 10-01	Сетка косв. арм. СКА-4	3	2.23	
3	1.020-1/83.2-15 02	Сетка С-2	1	1.07	
4	Стр. 210	Пластина М-9	1	18.22	
5	Стр. 211	Пластина М-2	1	5.03	
		Детали			
6	1.020-1/83.2-15 08-03	Стержень отдельный	6	0.31	
7	ГОСТ 5781-82	Ø 6 А-1 L= 650	4	0.14	
8	ГОСТ 5781-82	Ø 22 А-III L= 2550	4	7.61	

Б1.020.1-7.2-2-53

Изм.	Контр.	Лист	И др.	Получил	Дата	Корпусы пространственные КП 152...153	Студия	Масса	Масштаб
Изм. АЮК2	Новик			3/6/88	09.98		с		
Изм. гр.	Евдоким			3/2/88	09.98				
Изм. П. к.	Сурдолов			3/2/88	09.98		Лист 1	Листов 1	
И. контр.	Ивдоким			3/2/88	09.98		АП "Институт "БЕЛПРОСЕКТ"		

Изм. и листы
140-001
02.11.88

Взам. инв. №

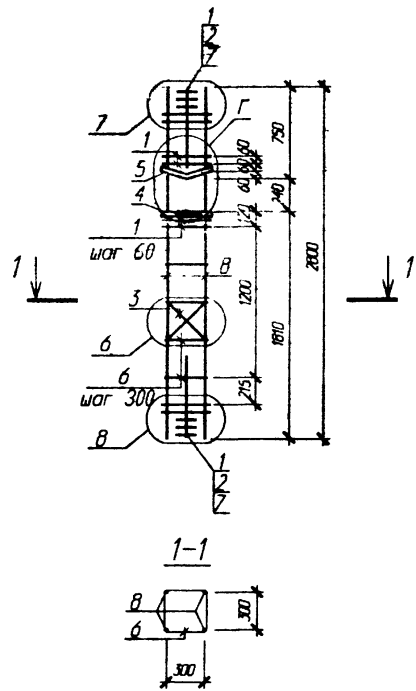


Поз	Обозначение	Наименование	Кол	Масса	Примечание
		КП 156		58.33	
		Сборочные единицы			
1	1.020-1/83.2-15 09	Сетка косв. орм. СКА-1	8	2.15	
2	1.020-1/83.2-15 10	Сетка косв. орм. СКА-2	6	1.43	
3	1.020-1/83.2-15 02	Сетка С-2	1	1.07	
4	Стр. 211	Пластина М-2	1	5.03	
5	Стр. 210	Пластина М-4	1	5.28	
		Детали			
6	1.020-1/83.2-15 08-03	Стержень отдельный	6	0.31	
7	ГОСТ 5781-82	Ø 6 А-1 L= 650	8	0.14	
8	ГОСТ 5781-82	Ø 16 А-111 L= 2000	4	4.42	
9	Стр. 212	МС 2	1	0.51	

Узлы 6,7,8 см. серия 1.020-1/83.2-4 00У
 Узел Г см. стр. 212

№ по инв. 140409
 ГОСТ в дей. 08.11.88
 Дата 08.11.88
 Вып. № 11

Б1.020.1-7.2-2-54						Каркас пространственный		
№з.	Конт.	Лист	И. д. р.	Подпись	Дата	Студия	Масса	Масштаб
И. д. р.	Морев				08.98	С		
И. д. р.	Ешман				08.98			
И. д. р.	Суродан				08.98			
И. д. р.	Морев				08.98			
КП 156						Лист 1	Листов 1	
						АП "Институт БЕЛПРОЕКТ"		

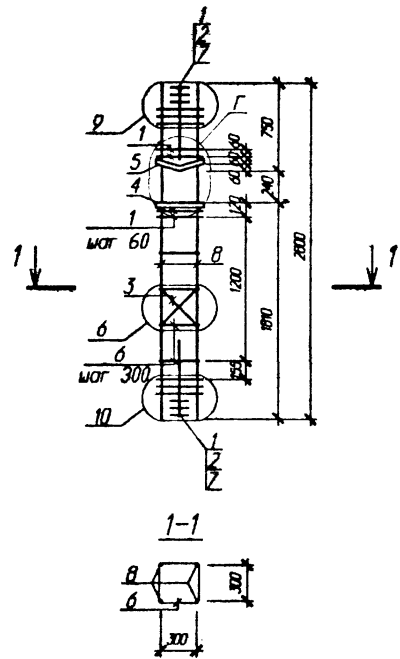


Поз	Обозначение	Наименование	Кол	Масса ед кг	Приме- чение
		КП 157		81.68	
		СБОРОЧНЫЕ ЕДИНИЦЫ			
1	1.020-1/83.2-15 09-01	Сетка косв. арм. СКА-3	8	3.37	
2	1.020-1/83.2-15 10-01	Сетка косв. арм. СКА-4	6	2.23	
3	1.020-1/83.2-15 02	Сетка С-2	1	1.07	
4	Стр. 211	Пластина М-2	1	5.03	
5	Стр. 210	Пластина М-4	1	5.28	
		Детали			
6	1.020-1/83.2-15 08-03	Стержень отдельный	4	0.31	
7	ГОСТ 5781-82	Ø 6 А-I L= 650	8	0.14	
8	ГОСТ 5781-82	Ø 20 А-III L= 2800	4	6.90	
		КП 158		87.52	
		СБОРОЧНЫЕ ЕДИНИЦЫ			
1	1.020-1/83.2-15 09-01	Сетка косв. арм. СКА-3	8	3.37	
2	1.020-1/83.2-15 10-01	Сетка косв. арм. СКА-4	6	2.23	
3	1.020-1/83.2-15 02	Сетка С-2	1	1.07	
4	Стр. 211	Пластина М-2	1	5.03	
5	Стр. 210	Пластина М-4	1	5.28	
		Детали			
6	1.020-1/83.2-15 08-03	Стержень отдельный	4	0.31	
7	ГОСТ 5781-82	Ø 6 А-I L= 650	8	0.14	
8	ГОСТ 5781-82	Ø 22 А-III L= 2800	4	8.36	

Изм. № подл. 140-83
 Госпл. и дата 08.11.88
 Взам. инв. №

Узлы 6,7,8 см. серию 1.020-1/83.2-4 00У
 Узел Г см. стр. 212

Б1.020.1-7.2-2-55						Стр. из	Масса	Масштаб
Изд.	Единиц	План	Изм.	Получено	Дата	Каркасы пространственные КП 157...158	С	
Изм. АЗМЗ	Мороз				09.98			
Изм. гр.	Ешман				09.98			
Изм. II к.	Суходола				09.98			
Н. контр.	Морозов				09.98			
						Лист 1	Листов 1	
						АП "Институт "БЕЛПРОЕКТ"		

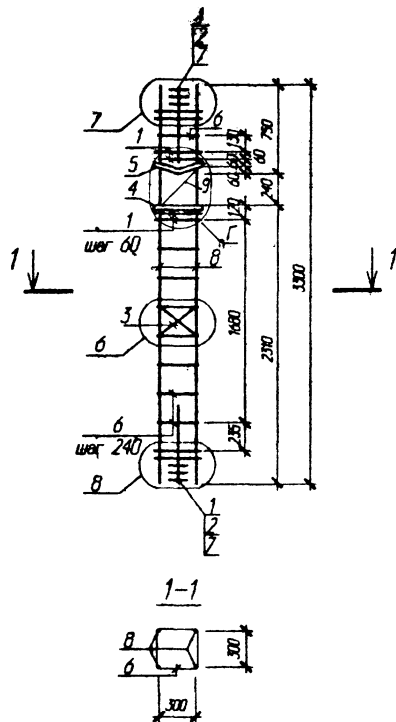


Поз	Обозначение	Наименование	Кол	Масса ед. кг	Примечание
КП 159				104.98	
Сборочные единицы					
1	1.020-1/83.2-15 09-01	Сетка косв. арм. СКА-3	10	3.37	
2	1.020-1/83.2-15 10-01	Сетка косв. арм. СКА-4	6	2.23	
3	1.020-1/83.2-15 02	Сетка С-2	1	1.07	
4	Стр. 211	Пластина М-3	1	5.03	
5	Стр. 210	Пластина М-5	1	5.28	
Детали					
6	1.020-1/83.2-15 08-04	Стержень отдельный	4	0.57	
7	ГОСТ 5781-82	Ø 6 А-1 L= 650	8	0.14	
8	ГОСТ 5781-82	Ø 25 А-III L= 2800	4	10.78	
КП 160				115.94	
Сборочные единицы					
1	1.020-1/83.2-15 09-01	Сетка косв. арм. СКА-3	10	3.37	
2	1.020-1/83.2-15 10-01	Сетка косв. арм. СКА-4	6	2.23	
3	1.020-1/83.2-15 02	Сетка С-2	1	1.07	
4	Стр. 211	Пластина М-3	1	5.03	
5	Стр. 210	Пластина М-5	1	5.28	
Детали					
6	1.020-1/83.2-15 08-04	Стержень отдельный	4	0.57	
7	ГОСТ 5781-82	Ø 6 А-1 L= 650	8	0.14	
8	ГОСТ 5781-82	Ø 28 А-III L= 2800	4	13.52	

Изм. № 1
 Проект. и дата
 28.11.88
 10/10/88

Узлы 6,9,10 см. серия 1.020-1/83.2-4 00У
 Узел Г см; стр. 212

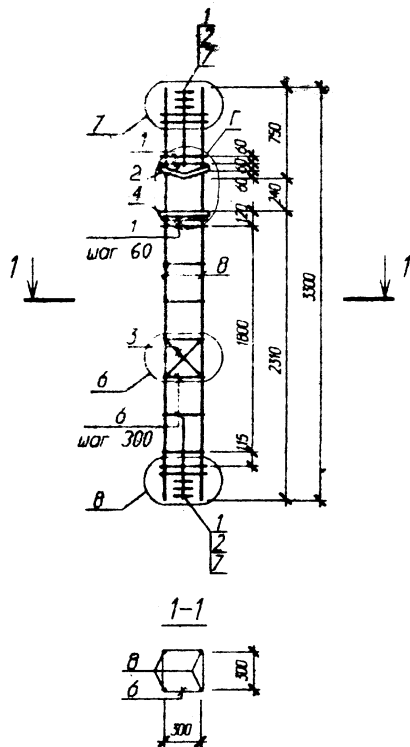
Б1.020.1-7.2-2-56					
Изм	Кол	Лист	№ док	Подпись	Дата
Изм. АИМ2		Новаяк		<i>[Signature]</i>	09.88
Изм. гр.		Ешман		<i>[Signature]</i>	09.88
Изм. И.к.		Суходола		<i>[Signature]</i>	09.88
И. контр.		Морозов		<i>[Signature]</i>	09.88
Корпусы пространственные					
			Ступень	Масса	Масштаб
			С		
			Лист 1	Листов 1	
АП "Институт БЕЛПРОЕКТ"					



Поз	Обозначение	Наименование	Кол	Масса ед. кг	Приме- чание
		КП 161		62.11	
		СБОРОЧНЫЕ ЕДИНИЦЫ			
1	1.020-1/83.2-15 09	Сетка косв. арм. СКА-1	8	2.15	
2	1.020-1/83.2-15 10	Сетка косв. арм. СКА-2	6	1.43	
3	1.020-1/83.2-15 02	Сетка С-2	1	1.07	
4	Стр. 211	Пластина М-2	1	5.03	
5	Стр. 210	Пластина М-4	1	5.28	
		ДЕТАЛИ			
6	1.020-1/83.2-15 08-03	Стержень отдельный	8	0.31	
7	ГОСТ 5781-82	Ø 6 А-1 L= 650	8	0.14	
8	ГОСТ 5781-82	Ø 16 А-III L= 3300	4	5.21	
9	Стр. 211	МС 2	1	0.51	

Узлы 6,7,8 см. серию 1.020-1/83.2-4 004
Узел Г см. стр. 212

Б1.020.1-7.2-2-57						Стадия	Масш	Масштаб
Изм.	Колч	Лист	№ док.	Подпись	Дата	Каркас пространственный	С	
Изм. АИМЗ	Новик	3/2002		08.98				
Изм. гр.	Ешман			08.98				
Изм. Ш.к.	Суходоль			08.98	КП 161	Лист 1	Листов 1	
И. контр.	Марков			08.98		АП "Институт "БЕЛПРОЕКТ"		



Узел Г см. стр. 212

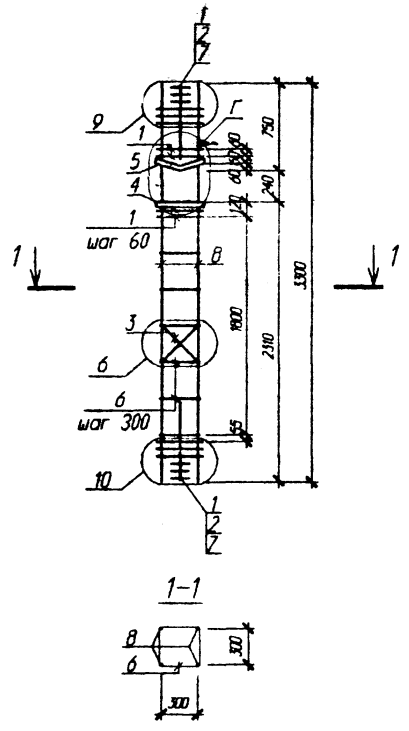
Узлы 6,7,8 см. серия 1.020-1/83.2-4 004

Поз	Обозначение	Наименование	Кол	Масса ед. кг	Приме- чание
		КП 162		87.26	
		Сборочные единицы			
1	1.020-1/83.2-15 09-01	Сетка косв. арм. СКА-3	8	3.37	
2	1.020-1/83.2-15 10-01	Сетка косв. арм. СКА-4	6	2.23	
3	1.020-1/83.2-15 02	Сетка С-2	1	1.07	
4	Стр. 211	Пластина М-2	1	5.03	
5	Стр. 210	Пластина М-4	1	5.28	
		Детали			
6	1.020-1/83.2-15 08-03	Стержень отдельный	6	0.31	
7	ГОСТ 5781-82	∅ 6 А-1 L= 650	8	0.14	
8	ГОСТ 5781-82	∅ 20 А-III L= 3300	4	8.14	
		КП 163		94.1	
		Сборочные единицы			
1	1.020-1/83.2-15 09-01	Сетка косв. арм. СКА-3	8	3.37	
2	1.020-1/83.2-15 10-01	Сетка косв. арм. СКА-4	6	2.23	
3	1.020-1/83.2-15 02	Сетка С-2	1	1.07	
4	Стр. 211	Пластина М-2	1	5.03	
5	Стр. 210	Пластина М-4	1	5.28	
		Детали			
6	1.020-1/83.2-15 08-03	Стержень отдельный	6	0.31	
7	ГОСТ 5781-82	∅ 6 А-1 L= 650	8	0.14	
8	ГОСТ 5781-82	∅ 22 А-III L= 3300	4	9.85	

Б1.020.1-7.2-2-58

Изм.	Кол-во	Вып.	№ док.	Подпись	Дата	Каркасы пространственные КП 162...163	Страниц	Масса	Масштаб
Изм. АКМ2	Новая			<i>АКМ2</i>	09.98		С		
Изм. гр.	Ешман			<i>Ешман</i>	09.98				
Изм. II к.	Суходолов			<i>Суходолов</i>	09.98				
Изм. контр.	Морозов			<i>Морозов</i>	09.98				
							Лист: 1	Листов: 1	
							АП "Институт "БЕЛПРОЕКТ"		

Изм. №, дата, подпись, дата, инициалы
1.020.1-7.2-2-58



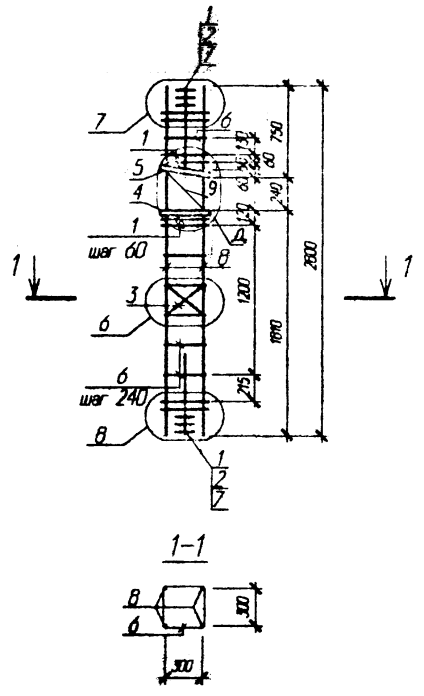
Поз	Обозначение	Наименование	Кол	Масса ед. кг	Примечание
КП 164				113.84	
Сборочные единицы					
1	1.020-1/83.2-15 09-01	Сетка косв. арм. СКА-3	10	3.37	
2	1.020-1/83.2-15 10-01	Сетка косв. арм. СКА-4	6	2.23	
3	1.020-1/83.2-15 02	Сетка С-2	1	1.07	
4	Стр. 211	Пластина М-3	1	5.03	
5	Стр. 210	Пластина М-5	1	5.28	
Детали					
6	1.020-1/83.2-15 08-04	Стержень отдельный	6	0.57	
7	ГОСТ 5781-82	∅ 6 А-1 L= 650	8	0.14	
8	ГОСТ 5781-82	∅ 25 А-III L= 3300	4	12.71	
КП 165				126.76	
Сборочные единицы					
1	1.020-1/83.2-15 09-01	Сетка косв. арм. СКА-3	10	3.37	
2	1.020-1/83.2-15 10-01	Сетка косв. арм. СКА-4	6	2.23	
3	1.020-1/83.2-15 02	Сетка С-2	1	1.07	
4	Стр. 211	Пластина М-3	1	5.03	
5	Стр. 210	Пластина М-5	1	5.28	
Детали					
6	1.020-1/83.2-15 08-04	Стержень отдельный	6	0.57	
7	ГОСТ 5781-82	∅ 6 А-1 L= 650	8	0.14	
8	ГОСТ 5781-82	∅ 28 А-III L= 3300	4	15.94	

Узел Г см. стр. 212

Узлы 6,9,10 см. серии 1.020-1/83.2-4 004

№ п. лист. 140-209 11-88
 Госпл. и д. 11-88
 Вс. ин. №

Б1.020.1-7.2-2-59							Статус	Масса	Масштаб
Изм.	Кол-во	Лист	№ док	Подпись	Дата	Каркасы пространственные КП 164...165	С		
Изм. АИМ2			Новик	<i>[Signature]</i>	09.98				
Изм. гр.			Ешман	<i>[Signature]</i>	09.98				
Изм. П.к.			Суходолов	<i>[Signature]</i>	09.98				
И. контр.			Маркович	<i>[Signature]</i>	09.98	Лист 1 Листов 1			
							АП "Институт "БЕЛПРОЕКТ"		

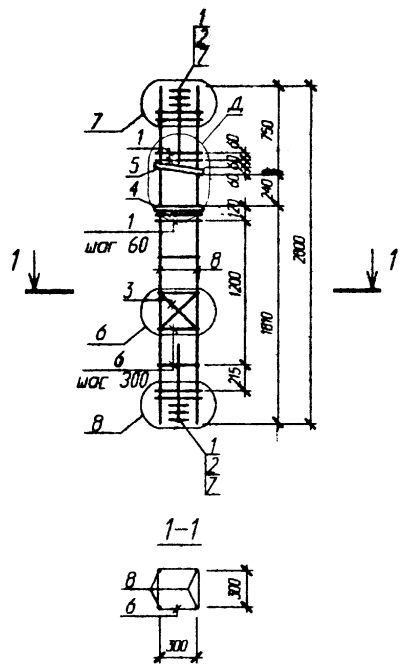


Поз	Обозначение	Наименование	Кол	Масса ед. кг	Примечание
		КП 166		58.14	
		Сборочные единицы			
1	1.020-1/83.2-15 09	Сетка косв. арм. СКА-1	8	2.15	
2	1.020-1/83.2-15 10	Сетка косв. арм. СКА-2	6	1.43	
3	1.020-1/83.2-15 02	Сетка С-2	1	1.07	
4	Стр. 211	Пластина М-2	1	5.03	
5	Стр. 211	Пластина М-6	1	5.09	
		Детали			
6	1.020-1/83.2-15 08-03	Стержень отдельный	6	0.31	
7	ГОСТ 5781-82	Ø 6 А-1 L= 650	8	0.14	
8	ГОСТ 5781-82	Ø 16 А-III L= 2800	4	4.42	
9	Стр. 211	МС 1	1	0.51	

Узлы 6,7,8 см. серия 1.020-1/83.2-4 00У
 Узел Д см. стр. 212

Изм. №, дата, Подп., и дата
 140409 14.11.98

Б1.020.1-7.2-2-60						Страниц	Масса	Масштаб
Испол.	Колпч	Лист	И др.	Подпись	Дата	С		Лист 1 / Листов 1
Испол.	Колпч	Лист	И др.	Подпись	Дата			
Испол.	Колпч	Лист	И др.	Подпись	Дата			
Каркас пространственный								
КП 166								
Испол. И.к. Суходорова						АИ "Институт БЕЛПРОЕКТ"		
И. контр. Маркович								

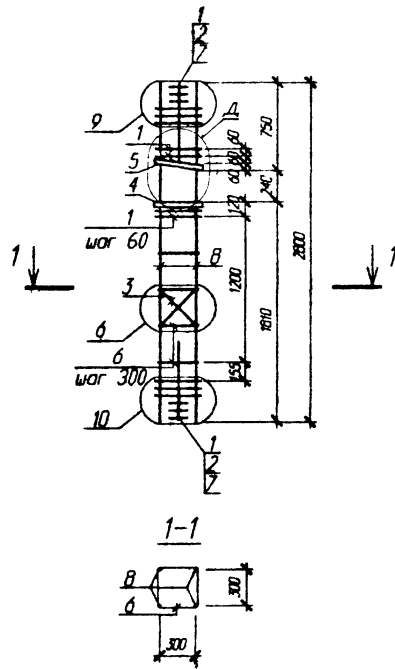


Узел Д см. стр. 212
Узлы 6,7,8 см. серию 1.020-1/83.2-4 004

Поз	Обозначение	Наименование	Кол	Масса ед. кг	Примечание
		КП 167		81.49	
		Сборочные единицы			
1	1.020-1/83.2-15 09-01	Сетка косв. арм. СКА-3	8	3.37	
2	1.020-1/83.2-15 10-01	Сетка косв. арм. СКА-4	6	2.23	
3	1.020-1/83.2-15 02	Сетка С-2	1	1.07	
4	Стр. 211	Пластина М-2	1	5.03	
5	Стр. 211	Пластина М-6	1	5.09	
		Детали			
6	1.020-1/83.2-15 08-03	Стержень отдельный	4	0.31	
7	ГОСТ 5781-82	Ø 6 А-I L= 650	8	0.14	
8	ГОСТ 5781-82	Ø 20 А-III L= 2800	4	6.90	
		КП 168		87.33	
		Сборочные единицы			
1	1.020-1/83.2-15 09-01	Сетка косв. арм. СКА-3	8	3.37	
2	1.020-1/83.2-15 10-01	Сетка косв. арм. СКА-4	6	2.23	
3	1.020-1/83.2-15 02	Сетка С-2	1	1.07	
4	Стр. 211	Пластина М-2	1	5.03	
5	Стр. 211	Пластина М-6	1	5.09	
		Детали			
6	1.020-1/83.2-15 08-03	Стержень отдельный	4	0.31	
7	ГОСТ 5781-82	Ø 6 А-I L= 650	8	0.14	
8	ГОСТ 5781-82	Ø 22 А-III L= 2800	4	8.36	

Изм. № подл. 140-709
Посл. в Дату 08.11.98
Взам. инв. №

Б1.020.1-7.2-2-61						Каркасы пространственные		
Изм.	Колон	Лист	№ док	Подпись	Дата	Стеллаж	Масса	Масштаб
Изм. А002	Новик				09.98	С		
Изм. гр.	Ешман				09.98			
Изм. II к.	Сулдара				09.98			
Изм. контр.	Маркович				09.98			
КП 167...168						Лист 1	Листов 1	
						АЛ "Институт БЕЛПРОЕКТ"		



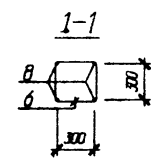
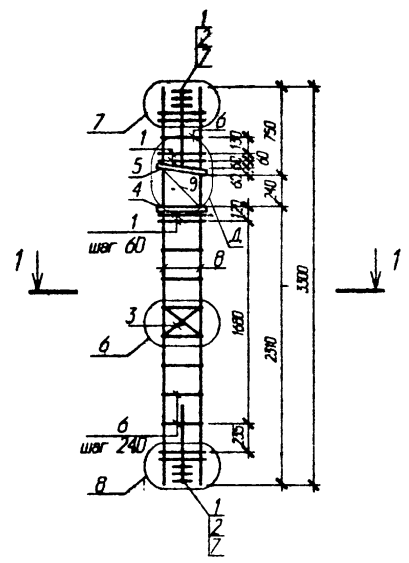
Узел Д см. стр. 212

Узлы 6,9,10 см. серия 1.020-1.83.2-4 00У

Поз	Обозначение	Наименование	Кол	Масса ед. кг	Примечание
		КП 169		104.79	
		Сборочные единицы			
1	1.020-1/83.2-15 09-01	Сетка косв. арм. СКА-3	10	3.37	
2	1.020-1/83.2-15 10-01	Сетка косв. арм. СКА-4	6	2.23	
3	1.020-1/83.2-15 02	Сетка С-2	1	1.37	
4	Стр. 211	Пластина М-3	1	5.03	
5	Стр. 211	Пластина М-7	1	5.09	
		Детали			
6	1.020-1/83.2-15 08-04	Стержень отдельный	4	0.57	
7	ГОСТ 5781-82	∅ 6 А-1 L= 650	8	0.14	
8	ГОСТ 5781-82	∅ 25 А-III L= 2800	4	10.78	
		КП 170		115.75	
		Сборочные единицы			
1	1.020-1/83.2-15 09-01	Сетка косв. арм. СКА-3	10	3.37	
2	1.020-1/83.2-15 10-01	Сетка косв. арм. СКА-4	6	2.23	
3	1.020-1/83.2-15 02	Сетка С-2	1	1.07	
4	Стр. 211	Пластина М-3	1	5.03	
5	Стр. 211	Пластина М-7	1	5.09	
		Детали			
6	1.020-1/83.2-15 08-04	Стержень отдельный	4	0.57	
7	ГОСТ 5781-82	∅ 6 А-1 L= 650	8	0.14	
8	ГОСТ 5781-82	∅ 28 А-III L= 2800	4	13.52	

Б1.020.1-7.2-2-62

Имя	Иван	Лист	№ док	Подпись	Дата	Каркасы пространственные	Студия	Масса	Масштаб
Имя. АИИ	Новик	26	08.98				КП 169...170	С	
Имя. гр.	Ешман	3	08.98			Лист 1		Листов 1	
Имя. И.К.	Суходола	3	08.98			АП "Институт "БЕЛПРОЕКТ"			
И. контр.	Маслов		08.98						

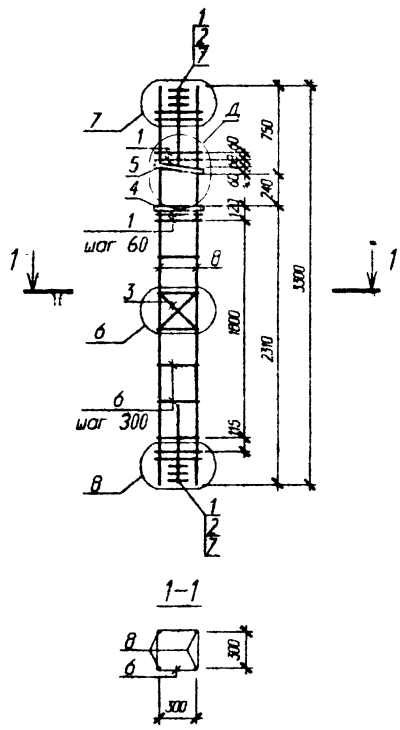


Поз	Обозначение	Наименование	Кол	Масса ед. кг	Примечание
		КП 171		61.92	
		Сборочные единицы			
1	1.020-1/83.2-15 09	Сетка косв. арм. СКА-1	8	2.15	
2	1.020-1/83.2-15 10	Сетка косв. арм. СКА-2	6	1.43	
3	1.020-1/83.2-15 02	Сетка С-2	1	1.07	
4	Стр. 211	Пластина М-2	1	5.03	
5	Стр. 211	Пластина М-6	1	5.09	
		Детали			
6	1.020-1/83.2-15 08-03	Стержень отдельный	8	0.31	
7	ГОСТ 5781-82	Ø 6 А-1 L= 650	8	0.14	
8	ГОСТ 5781-82	Ø 16 А-III L= 3300	4	5.21	
9	Стр. 211	МС 1	1	0.51	

Узел Д см. стр. 212
 Узлы 6,7,8 см. серии 1.020-1/83.2-4 00У

Имя и подпись
 140200
 08.11.98
 08.11.98

						Б1.020.1-7.2-2-63			
Изм.	Ввел	Лист	№ док.	Подпись	Дата	Каркас пространственный КП 171	Страниц	Масса	Масштаб
Изм. АХМ2	Новаяк			<i>Новаяк</i>	09.98		С		-
Изм. гр.	Е.Шиман			<i>Е.Шиман</i>	09.98				
Изм. П.К.	Сурядова			<i>Сурядова</i>	09.98		Лист 1	Листов 1	
И. контр.	Мякочин			<i>Мякочин</i>	09.98		АП "Институт "БЕЛПРОЕКТ"		

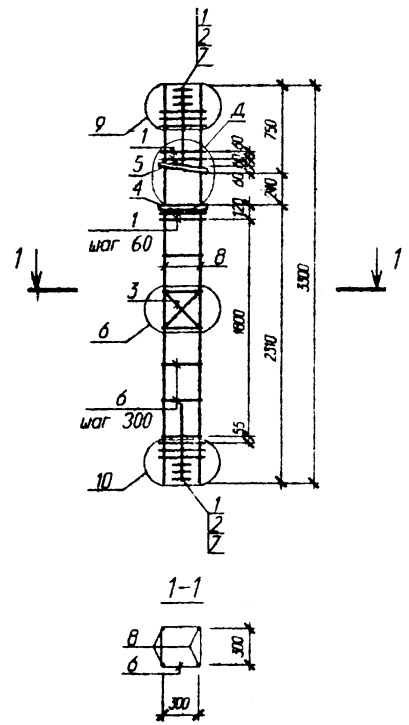


Поз	Обозначение	Наименование	Кол	Масса ед. кг	Примечание
		КП 172		87.07	
		Сборочные единицы			
1	1.020-1/83.2-15 09-01	Сетка косв. арм. СКА-3	8	3.37	
2	1.020-1/83.2-15 10-01	Сетка косв. арм. СКА-4	6	2.23	
3	1.020-1/83.2-15 02	Сетка С-2	1	1.07	
4	Стр. 211	Пластина М-2	1	5.03	
5	Стр. 211	Пластина М-6	1	5.09	
		Детали			
6	1.020-1/83.2-15 08-03	Стержень отдельный	6	0.31	
7	ГОСТ 5781-82	Ø 6 А-1 L= 650	8	0.14	
8	ГОСТ 5781-82	Ø 20 А-III L= 3300	4	8.14	
		КП 173		93.91	
		Сборочные единицы			
1	1.020-1/83.2-15 09-01	Сетка косв. арм. СКА-3	8	3.37	
2	1.020-1/83.2-15 10-01	Сетка косв. арм. СКА-4	6	2.23	
3	1.020-1/83.2-15 02	Сетка С-2	1	1.07	
4	Стр. 211	Пластина М-2	1	5.03	
5	Стр. 211	Пластина М-6	1	5.09	
		Детали			
6	1.020-1/83.2-15 08-03	Стержень отдельный	6	0.31	
7	ГОСТ 5781-82	Ø 6 А-1 L= 650	8	0.14	
8	ГОСТ 5781-82	Ø 22 А-III L= 3300	4	9.85	

Изм. № 109
140-709
М.А.СР

Узел Д см. стр. 212
Узлы 6,7,8 см. серии 1.020-1/83.2-4 004

Б1.020.1-7.2-2-64						Студия	Школа	Масштаб
Изм.	Колч	Лист	№ дри	Подпись	Дата	Каркасы пространственные		
Изм. АКМ	Новик			<i>Новик</i>	09.98	С		
Изм. гр.	Ешман			<i>Ешман</i>	09.98	КП 172...173		
Изм. И в.	Сурдара			<i>Сурдара</i>	09.98	Лист 1	Листов 1	
М. контр.	Мирзоян			<i>Мирзоян</i>	09.98	АП "Институт БЕЛПРОЕКТ"		



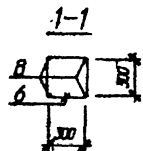
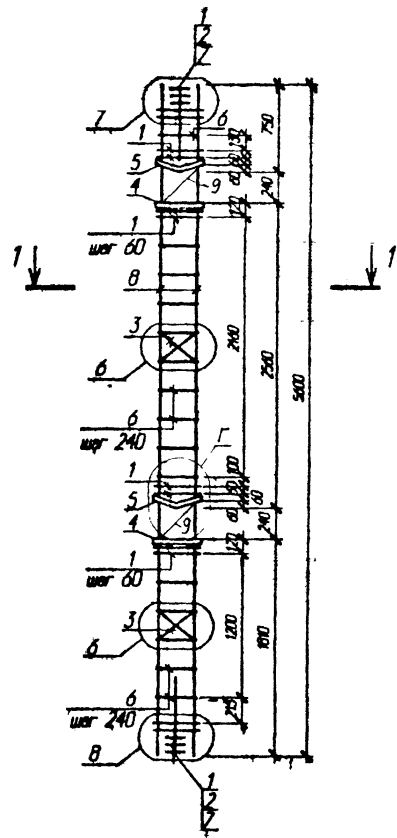
Узел Д.см. стр. 212
Узлы 6,9,10 см. серии 1.020-1/83.2-4 00У

Поз	Обозначение	Наименование	Кол	Масса ед. кг	Приме- чение
КП 174				113.65	
Сборочные единицы					
1	1.020-1/83.2-15 09-01	Сетка косв. арм. СКА-3	10	3.37	
2	1.020-1/83.2-15 10-01	Сетка косв. арм. СКА-4	6	2.23	
3	1.020-1/83.2-15 02	Сетка С-2	1	1.07	
4	Стр. 211	Пластина М-3	1	5.03	
5	Стр. 211	Пластина М-7	1	5.09	
Детали					
6	1.020-1/83.2-15 08-04	Стержень отдельный	6	0.57	
7	ГОСТ 5781-82	Ø 6 А-1 L= 650	8	0.14	
8	ГОСТ 5781-82	Ø 25 А-III L= 3300	4	12.71	
КП 175				126.57	
Сборочные единицы					
1	1.020-1/83.2-15 09-01	Сетка косв. арм. СКА-3	10	3.37	
2	1.020-1/83.2-15 10-01	Сетка косв. арм. СКА-4	6	2.23	
3	1.020-1/83.2-15 02	Сетка С-2	1	1.07	
4	Стр. 211	Пластина М-3	1	5.03	
5	Стр. 211	Пластина М-7	1	5.09	
Детали					
6	1.020-1/83.2-15 08-04	Стержень отдельный	6	0.57	
7	ГОСТ 5781-82	Ø 6 А-1 L= 650	8	0.14	
8	ГОСТ 5781-82	Ø 22 А-III L= 3300	4	15.94	

Изм. № модиф. 190-409
Получ. и дата 08.11.98
Взам. инв. №

Б1.020.1-7.2-2-65						Студия	Масса	Масштаб
Изм.	Кол-во	Лист	№ дри	Подпись	Дата	С		
Изм. АКМ2	Новая	30.01		08.98				
Изм. гр.	Ешман	30.01		08.98				
Изм. II к.	Суродоров	30.01		08.98		Лист 1	Листов 1	
И. контр.	Маркович	08.98				АП "Институт "БЕЛПРОЕКТ"		

Каркасы
пространственные
КП 174...175



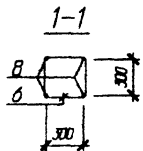
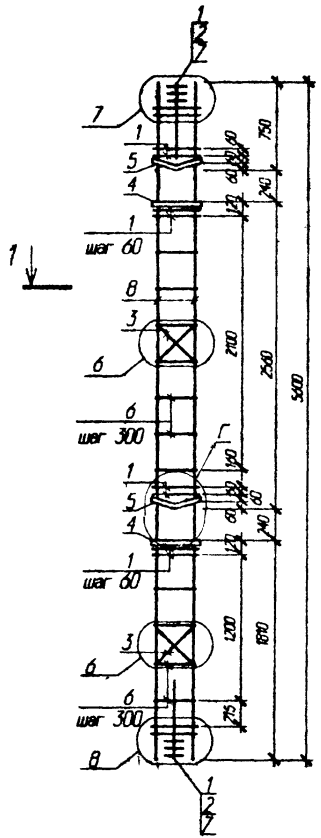
Поз	Обозначение	Наименование	Кол	Масса ед. кг.	Приме- чение
		КП 201		99.29	
		Сборочные единицы			
1	1.020-1/83.2-15 09	Сетка косв. орм. СКА-1	12	2.15	
2	1.020-1/83.2-15 10	Сетка косв. орм. СКА-2	6	1.43	
3	1.020-1/83.2-15 02	Сетка С-2	2	1.07	
4	Стр. 211	Пластина М-2	2	5.03	
5	Стр. 210	Пластина М-4	2	5.28	
		Детали			
6	1.020-1/83.2-15 08-03	Стержень отдельный	15	0.31	
7	ГОСТ 5781-82	Ø 6 А-I L= 650	8	0.14	
8	ГОСТ 5781-82	Ø 16 А-III L= 5000	4	8.84	
9	Стр. 211	МС 2	2	0.51	

Узел Г см. стр. 212
 Узлы 6,7,8 см. серии 1.020-1/83.2-1 009

Имя, И. о. Ф. И. П. Проф. и звание Дата, мес. г. 1980-11-30

Б1.020.1-7.2-2-66						Стандарт	Масса	Масса/об
Разм.	Велич	Лист	И. д. к.	Подпись	Дата	С		
Изм. АИМЗ	Новик				09.98			
Изм. гр.	Ешман				09.98			
Изм. И. к.	Суходолов				09.98	Лист 1	Листов 1	
И. о. Ф. И. П.	Морозов				09.98	АП "Институт "БЕЛПРОЕКТ"		

Каркас пространственный
 КП 201

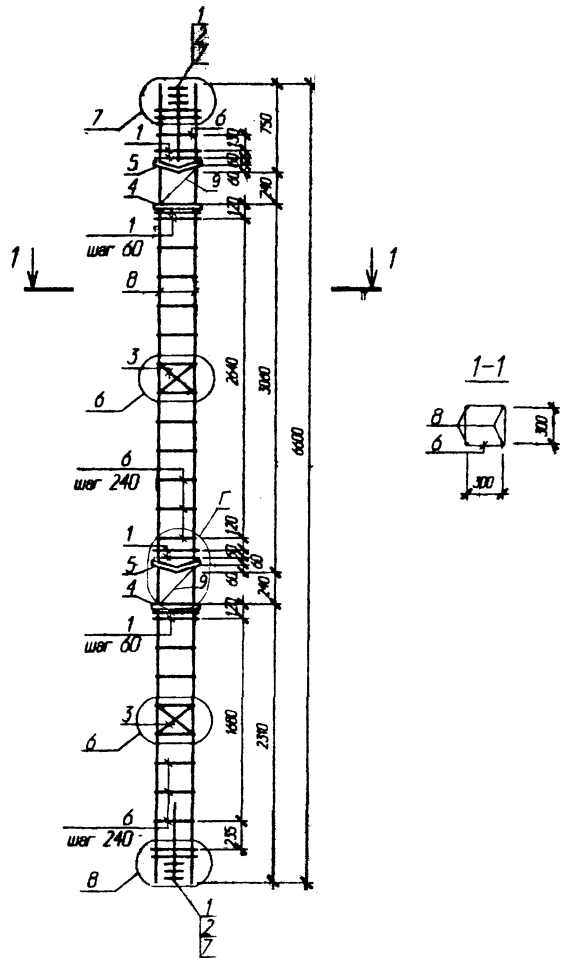


Поз	Обозначение	Наименование	Кол	Масса ед. кг	Примечание
		КП 202		136.35	
		Сборочные единицы			
1	1.020-1/83.2-15 09-01	Сетка ковс. арм. СКА-3	12	3.37	
2	1.020-1/83.2-15 10-01	Сетка ковс. арм. СКА-4	6	2.23	
3	1.020-1/83.2-15 02	Сетка С-2	2	1.07	
4	Стр. 211	Пластина М-2	2	5.03	
5	Стр. 210	Пластина М-4	2	5.28	
		Детали			
6	1.020-1/83.2-15 08-03	Стержень отдельный	11	0.31	
7	ГОСТ 5781-82	∅ 6 А-1 L = 650	8	0.14	
8	ГОСТ 5781-82	∅ 20 А-III L = 5600	4	13.81	
		КП 203		147.95	
		Сборочные единицы			
1	1.020-1/83.2-15 09-01	Сетка ковс. арм. СКА-3	12	3.37	
2	1.020-1/83.2-15 10-01	Сетка ковс. арм. СКА-4	6	2.23	
3	1.020-1/83.2-15 02	Сетка С-2	2	1.07	
4	Стр. 211	Пластина М-2	2	5.03	
5	Стр. 210	Пластина М-4	2	5.28	
		Детали			
6	1.020-1/83.2-15 08-03	Стержень отдельный	11	0.31	
7	ГОСТ 5781-82	∅ 6 А-1 L = 650	8	0.14	
8	ГОСТ 5781-82	∅ 22 А-III L = 5600	4	16.71	

Имя, И. фамилия, Подпись, Дата
10/04/09 08.11.98

Узел Г см. стр. 212
Узлы 6,7,8 см. серии 1.020-1/83.2-4 ОУУ

Б1.020.1-7.2-2-67						Каркасы пространственные	Стандия	Масса	Масштаб
Изм.	Кол-во	Лист	№ док.	Подпись	Дата	КП 202...203	С		
Изм. АКМ				Носов	08.98				
Изм. гр.				Ешман	08.98				
Изм. И. к.				Суходров	08.98		Лист 1	Листов 1	
И. контр.	Маркович				09.98		АП "Институт "БЕЛПРОЕКТ"		

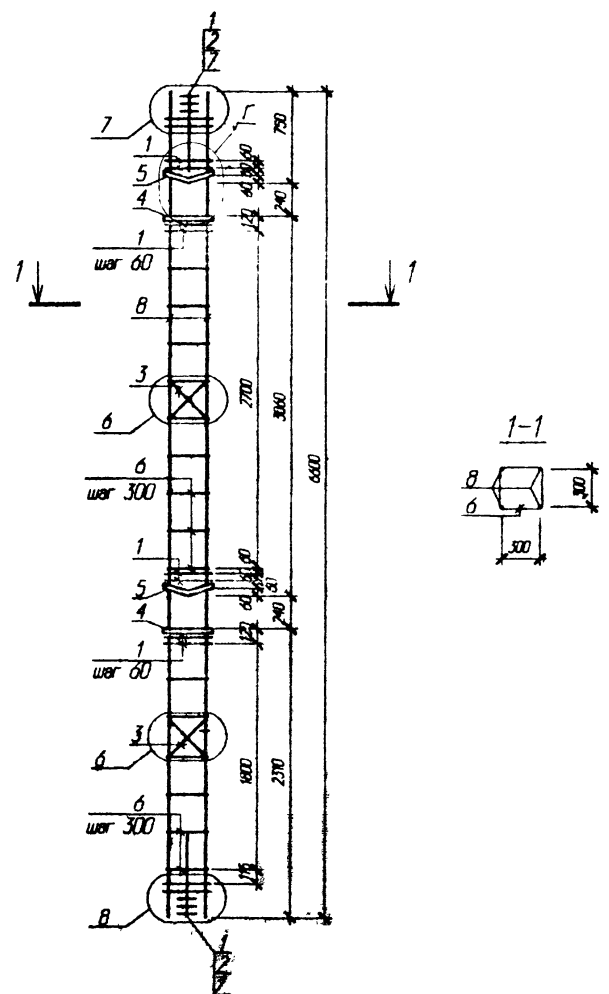


Поз	Обозначение	Наименование	Кол	Масса ед. кг	Примечание
		КП 206		106.81	
		Сборочные единицы			
1	1.020-1/83.2-15 09	Сетка косв. арм. СКА-1	12	2.15	
2	1.020-1/83.2-15 10	Сетка косв. арм. СКА-2	6	1.43	
3	1.020-1/83.2-15 02	Сетка С-2	2	1.07	
4	Стр. 211	Пластина М-2	2	5.03	
5	Стр. 210	Пластина М-4	2	5.28	
		Детали			
6	1.020-1/83.2-15 08-03	Стержень отдельный	19	0.31	
7	ГОСТ 5781-82	∅ 6 А-1 L= 650	8	0.14	
8	ГОСТ 5781-82	∅ 16 А-III L= 6600	4	10.41	
9	Стр. 211	МС 2	2	0.51	

Узел Г см. стр. 212
 Узлы 6,7,8 см. серию 1.020-1/83.2-4 00У

Изм. № подл. 140909
 Проект и детали 8.11.98
 Единиц. вес. в

51.020.1-7.2-2-69					
Изм.	Взам.	Лист	И док.	Подпись	Дата
Изм. АЮМ	Новик				09.98
Изм. гр.	Ешман				09.98
Изм. II в.	Сухарова				09.98
И. контр.	Маркович				09.98
Каркас пространственный КП 206					
Студия		Экста		Масштаб	
С					
Лист 1		Листов 1			
АП "Институт "БЕЛПРОЕКТ"					

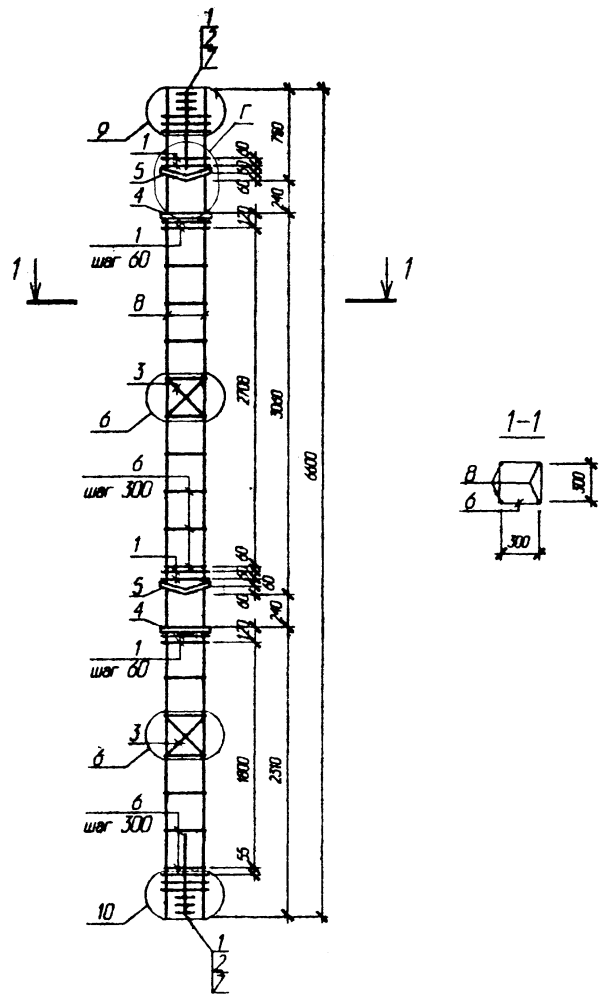


Узел 6,7,8 см. серии 1.020-1/83.2-4 00У
Узел Г см. стр. 212

Поз	Обозначение	Наименование	Кол	Масса ед. кг	Примечание
		КП 207		147.47	
		Сборочные единицы			
1	1.020-1/83.2-15 09-01	Сетка косв. арм. СКА-3	12	3.37	
2	1.020-1/83.2-15 10-01	Сетка косв. арм. СКА-4	6	2.23	
3	1.020-1/83.2-15 02	Сетка С-2	2	1.07	
4	Стр. 211	Пластина М-2	2	5.03	
5	Стр. 210	Пластина М-4	2	5.28	
		Детали			
6	1.020-1/83.2-15 08-03	Стержень отдельная	15	0.31	
7	ГОСТ 5781-82	∅ 6 А-1 L= 650	8	0.14	
8	ГОСТ 5781-82	∅ 20 А-III L= 6600	4	16.28	
		КП 208		161.11	
		Сборочные единицы			
1	1.020-1/83.2-15 09-01	Сетка косв. арм. СКА-3	12	3.37	
2	1.020-1/83.2-15 10-01	Сетка косв. арм. СКА-4	6	2.23	
3	1.020-1/83.2-15 02	Сетка С-2	2	1.07	
4	Стр. 211	Пластина М-2	2	5.03	
5	Стр. 210	Пластина М-4	2	5.28	
		Детали			
6	1.020-1/83.2-15 08-03	Стержень отдельная	15	0.31	
7	ГОСТ 5781-82	∅ 6 А-1 L= 650	8	0.14	
8	ГОСТ 5781-82	∅ 22 А-III L= 6600	4	19.69	

Исполн. М. Г. Г. 190403
Профт. М. Г. Г. 190403
Всех. инж. М. Г. Г. 190403

						Б1.020.1-7.2-2-70			
Изм.	Кол-во	Лист	№ док.	Подпись	Дата	Каркасы пространственные	Стенда	Масса	Масштаб
Изм. Акц.	Новик	2/2/85			09.98		С		
Изм. гр.	Ешман	С			09.98				
Изм. И.Б.	Суровина	2/2/85			09.98	КП 207...208	Лист 1	Листов 1	
И. контр.	Меркулов	2/2/85			09.98		АП "Институт "БЕЛПРОЕКТ"		

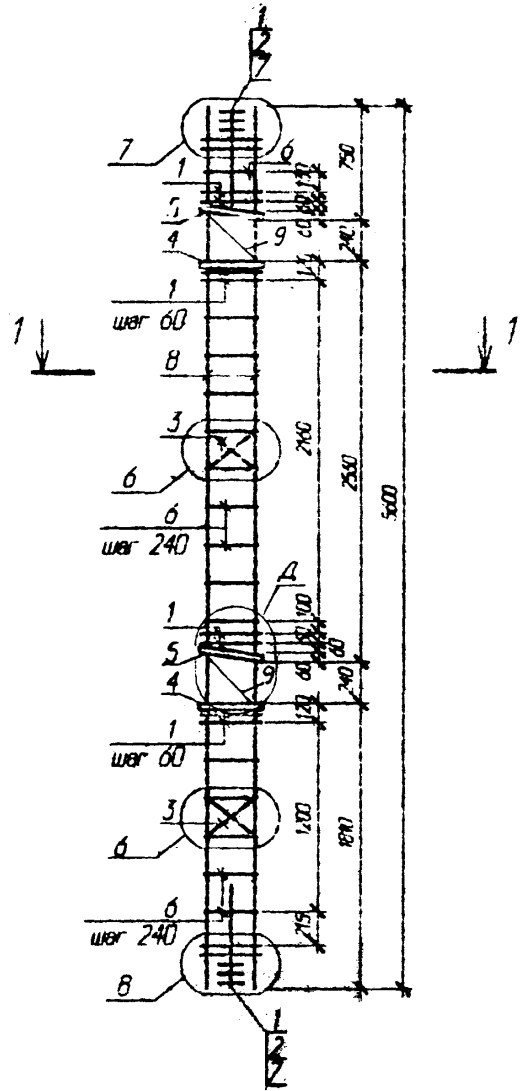


Узел 6,9,10 см. серия 1.020-1/83.2-4 00У
Узел Г см. СТР. 212

Поз	Обозначение	Наименование	Кол	Масса ед кг	Приме- чание
		КП 209		194.63	
		СБОРОЧНЫЕ ЕДИНИЦЫ			
1	1.020-1/83.2-15 09-01	Сетка косв. арм. СКА-3	14	3.37	
2	1.020-1/83.2-15 10-01	Сетка косв. арм. СКА-4	6	2.23	
3	1.020-1/83.2-15 02	Сетка С-2	2	1.07	
4	Стр. 211	Пластина М-3	2	5.03	
5	Стр. 210	Пластина М-5	2	5.28	
		Детали			
6	1.020-1/83.2-15 08-04	Стержень отдельный	15	0.57	
7	ГОСТ 5781-82	Ø 6 А-1 L= 650	8	0.14	
8	ГОСТ 5781-82	Ø 25 А-III L= 6600	4	25.41	
		КП 210		220.51	
		СБОРОЧНЫЕ ЕДИНИЦЫ			
1	1.020-1/83.2-15 09-01	Сетка косв. арм. СКА-3	14	3.37	
2	1.020-1/83.2-15 10-01	Сетка косв. арм. СКА-4	6	2.23	
3	1.020-1/83.2-15 02	Сетка С-2	2	1.07	
4	Стр. 211	Пластина М-3	2	5.03	
5	Стр. 210	Пластина М-5	2	5.28	
		Детали			
6	1.020-1/83.2-15 08-04	Стержень отдельный	15	0.57	
7	ГОСТ 5781-82	Ø 6 А-1 L= 650	8	0.14	
8	ГОСТ 5781-82	Ø 28 А-III L= 6600	4	31.88	

№ в подл. 100000
 Госпл. и д. д. 11.88
 Бланк. № 11.88

Б1.020.1-7.2-2-71						Каркасы пространственные	Стадия	Масса	Масштаб
Изм.	Кол-во	Лист	И док	Подпись	Дата	КП 209..210	С		
Изм. А002		Новик		09.98			Лист 1	Листов 1	
Изм. гр.		Ешман		09.98			АЛ "Институт "БЕЛПРОЕКТ"		
Изм. II к.		Сурдолов		09.98					
И. контр.		Меркулов		09.98					

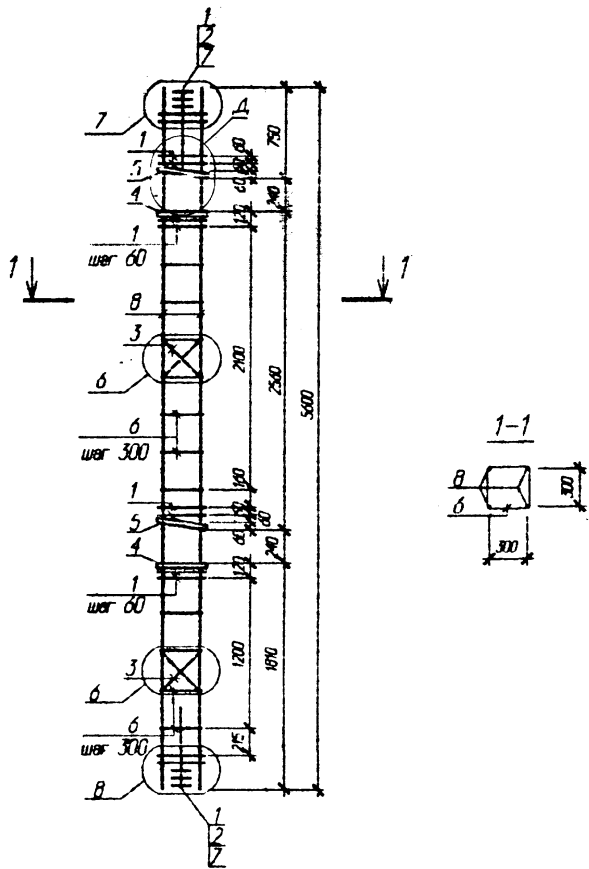


Поз	Обозначение	Наименование	Кол.	Масса ед. кг	Примечание
		КП 301		98.91	
		Сборочные единицы			
1	1.020-1/83.2-15 09	Сетка косв. арм. СКА-1	12	2.15	
2	1.020-1/83.2-15 10	Сетка косв. арм. СКА-2	6	1.43	
3	1.020-1/83.2-15 02	Сетка С-2	2	1.07	
4	Стр. 211	Пластины М-2	2	5.03	
5	Стр. 211	Пластина М-6	2	5.09	
		Детали			
6	1.020-1/83.2-15 08-03	Стержень отдельный	15	0.31	
7	ГОСТ 5791-82	Ø 6 А-I L= 650	8	0.14	
8	ГОСТ 5791-82	Ø 16 А-III L= 5600	4	8.84	
9	Стр. 211	МС 1	2	0.51	

Узел 6,7,8 см. серии 1.020-1/83.2-4 009
 Узел Д см. стр. 212

Изм. № 1 1988. Проект в двух листах. 740-09. Ма. А. 88.

Б1.020.1-7.2-2-72						Стр.	Масса	Масштаб
Исполн.	Лист	№ др.	Получ.	Дата	Каркас пространственный КП 301	с		
Маш. АКМ2	Новик	7/77	09.98			Лист 1	Листов 1	
Нач. гр.	Евмен	7/77	09.98			АП "Институт "Белгосект"		
Маш. П. П.	Сидорен	7/77	09.98					
И. контр.	Морозов	7/77	09.98					



Узел Д см. стр. 212
Узел 6,7,8 см. серия 1.020-1/83.2-4 004

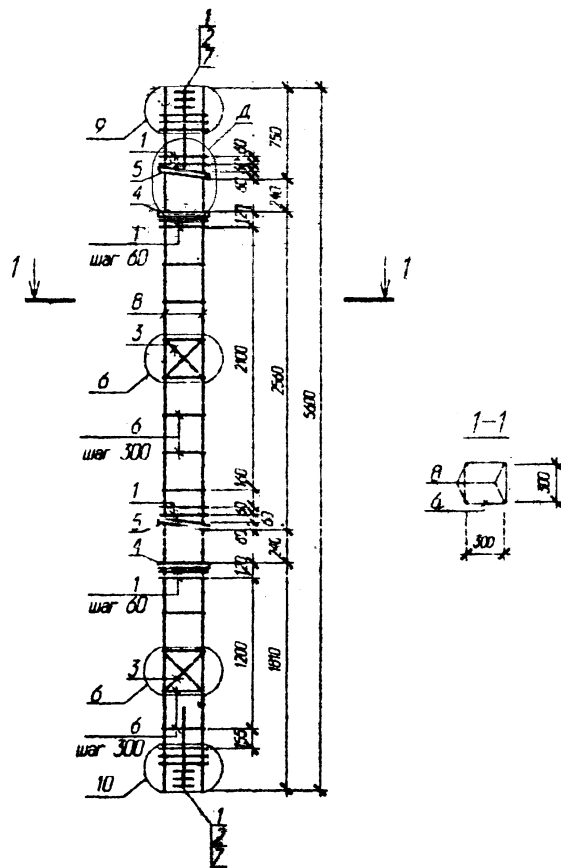
Поз	Обозначение	Наименование	Кол	Масса ед кг	Примечание
КП 302				135,97	
Сборочные единицы					
1	1.020-1/83.2-15 09-01	Сетка косв. арм. СКА-3	12	3.37	
2	1.020-1/83.2-15 10-01	Сетка косв. арм. СКА-4	6	2.23	
3	1.020-1/83.2-15 02	Сетка С-2	2	1.07	
4	Стр. 211	Пластина М-2	2	5.03	
5	Стр. 211	Пластина М-6	2	5.09	
Детали					
6	1.020-1/83.2-15 08-03	Стержень отдельный	11	0.31	
7	ГОСТ 5781-82	∅ 6 А-1 L= 650	8	0.14	
8	ГОСТ 5781-82	∅ 20 А-III L= 5600	4	13.81	
КП 303				147,57	
Сборочные единицы					
1	1.020-1/83.2-15 09-01	Сетка косв. арм. СКА-3	12	3.37	
2	1.020-1/83.2-15 10-01	Сетка косв. арм. СКА-4	6	2.23	
3	1.020-1/83.2-15 02	Сетка С-2	2	1.07	
4	Стр. 211	Пластина М-2	2	5.03	
5	Стр. 211	Пластина М-6	2	5.09	
Детали					
6	1.020-1/83.2-15 08-03	Стержень отдельный	11	0.31	
7	ГОСТ 5781-82	∅ 6 А-1 L= 650	8	0.14	
8	ГОСТ 5781-82	∅ 22 А-III L= 5600	4	16.71	

Инв. № докум. 1402009
 ДС.Р.П. и листы 08-11-19-02
 Дата: 1983

Б1.020.1-7.2-2-73					
Испол.	Эксп.	Дет. и др.	Получен.	Листы	Корпусы пространственные
Испол. А.В.М.	Эксп. В.В.	Дет. и др. В.В.	Получен. 09.83	109.83	КП 302...303
Испол. Г.В.	Эксп. В.В.	Дет. и др. В.В.	Получен. 09.83	109.83	
Испол. И.В.	Эксп. В.В.	Дет. и др. В.В.	Получен. 09.83	109.83	
Испол. В.В.	Эксп. В.В.	Дет. и др. В.В.	Получен. 09.83	109.83	

Страниц	Масса	Масштаб
5		
Лист 1	Листов 1	

АП "ИНСТИТУТ
"БЕЛПРОЕКТ"



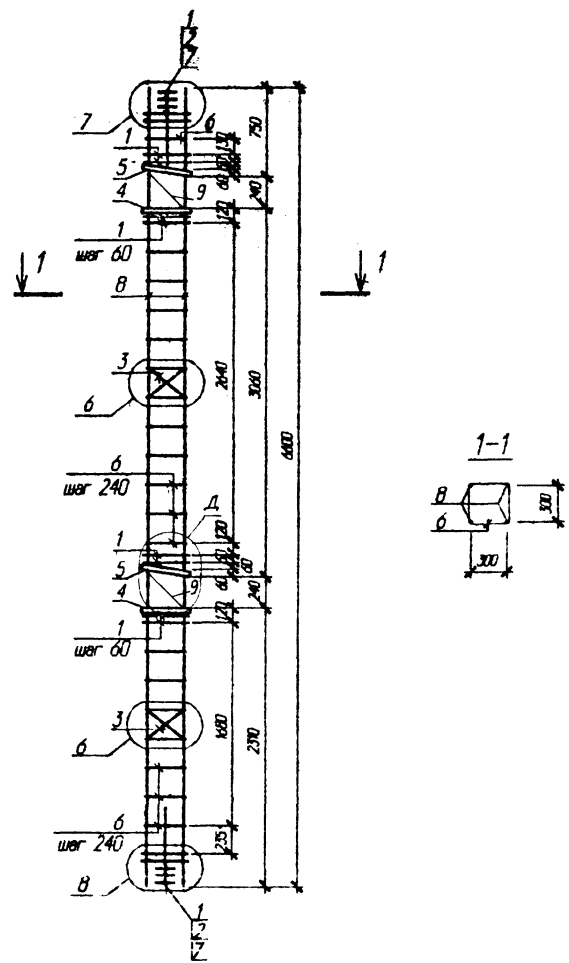
Узел Д см. стр. 212

Узел 6,9,10 см. серии 1.020-1/83.2-4 004

Поз	Обозначение	Наименование	Кол	Масса в кг	Примечание
КП 304				176.57	
Сборочные единицы					
1	1.020-1/83.2-15 09-01	Сетка косв. арм. СКА-3	14	3.37	
2	1.020-1/83.2-15 10-01	Сетка косв. арм. СКА-4	6	2.23	
3	1.020-1/83.2-15 02	Сетка С-2	2	1.07	
4	Стр. 211	Пластина М-3	2	5.03	
5	Стр. 211	Пластина М-7	2	5.09	
Детали					
6	1.020-1/83.2-15 08-04	Стержень отдельный	11	0.57	
7	ГОСТ 5781-82	∅ 6 А-1 L= 650	8	0.14	
8	ГОСТ 5781-82	∅ 25 А-III L= 5600	4	21.56	
КП 305				198.53	
Сборочные единицы					
1	1.020-1/83.2-15 09-01	Сетка косв. арм. СКА-3	14	3.37	
2	1.020-1/83.2-15 10-01	Сетка косв. арм. СКА-4	6	2.23	
3	1.020-1/83.2-15 02	Сетка С-2	2	1.07	
4	Стр. 211	Пластина М-3	2	5.03	
5	Стр. 211	Пластина М-7	2	5.09	
Детали					
6	1.020-1/83.2-15 08-04	Стержень отдельный	11	0.57	
7	ГОСТ 5781-82	∅ 6 А-1 L= 650	8	0.14	
8	ГОСТ 5781-82	∅ 28 А-III L= 5600	4	27.05	

Б1.020.1-7.2-2-74

Изм.	Колонт	Лист	И. лок.	Подпись	Дата	Кордасы пространственные	Страниц	Масса	Масштаб
						КП 304...305	с		
							Лист 1	Листов 1	
							АП "Институт "БЕЛПРОЕКТ"		

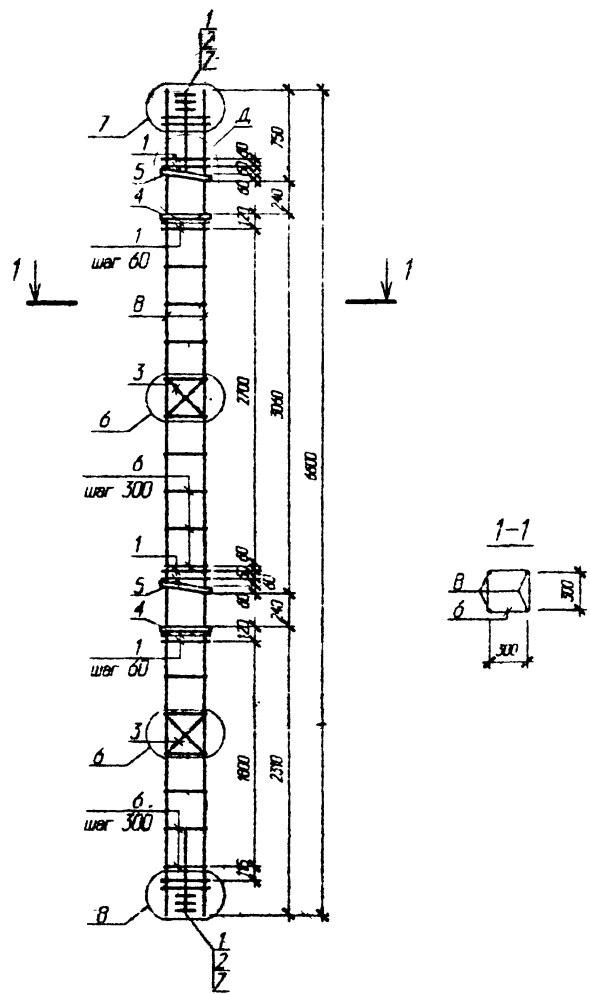


Поз	Обозначение	Наименование	Кол	Масса ед. кг	Примечание
КП 306				106.43	
Сборочные единицы					
1	1.020-1/83.2-15 09	Сетка косв. арм. СКА-1	12	2.15	
2	1.020-1/83.2-15 10	Сетка косв. арм. СКА-2	6	1.43	
3	1.020-1/83.2-15 02	Сетка С-2	2	1.07	
4	Стр. 211	Пластина М-2	2	5.03	
5	Стр. 211	Пластина М-6	2	5.09	
Детали					
6	1.020-1/83.2-15 08-03	Стержень отдельный	19	0.31	
7	ГОСТ 5781-82	∅ 6 А-1 L= 650	8	0.14	
8	ГОСТ 5781-82	∅ 16 А-III L= 6600	4	10.41	
9	Стр. 211	МС1	2	0.51	

Узел д. см. стр. 212
 Узлы 6,7,8 см. серии 1.020-1/83.2-4 00У

Инв. № подл. 10001. № докум. 1.020-1/83.2-4 00У
 Элект. № 11

Б1.020.1-7.2-2-75					
Исполн.	Место	Листы	Получено	Дата	БИЛПРОЕКТ пространственный КП 306
Нач. ДПО	Новик	1/10	09.98	09.98	
Нач. гр.	Емман	1/10	09.98	09.98	
Нач. П. в.	Сулордов	3/10	09.98	09.98	
Н. контр.	Маркович	1/10	09.98	09.98	
					Страниц Массов Мисметаб
					С
					Лист 1 Листов 1
					АП "ИНСТИТУТ "БИЛПРОЕКТ"

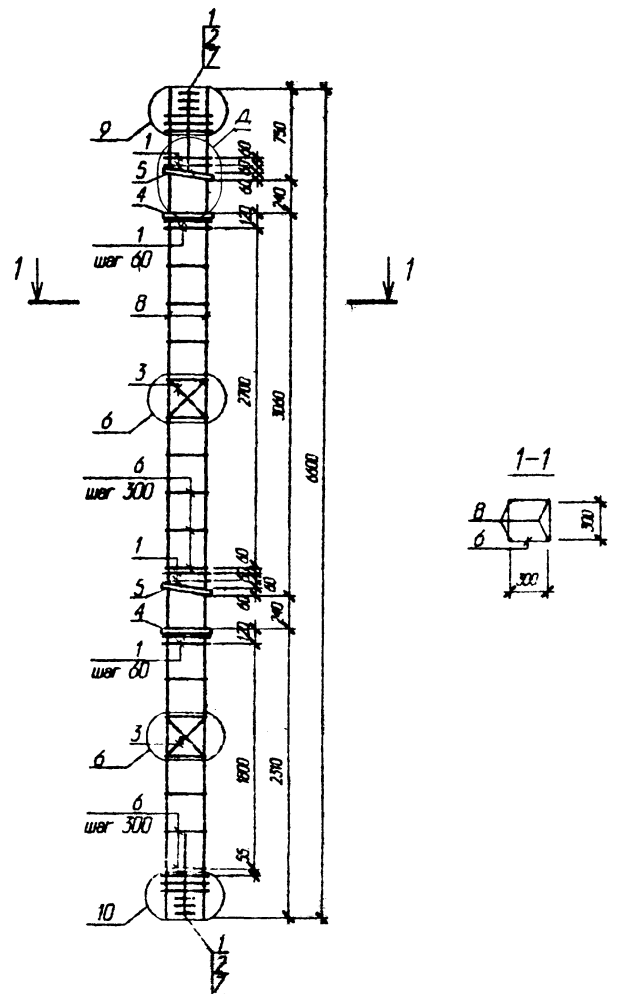


Узел Д см. стр. 212
 Узел 6,7,8 см. серия 1.020-1/83.2-4 000

№1, №2, №3, №4, №5, №6, №7, №8, №9, №10, №11, №12, №13, №14, №15, №16, №17, №18, №19, №20, №21, №22, №23, №24, №25, №26, №27, №28, №29, №30, №31, №32, №33, №34, №35, №36, №37, №38, №39, №40, №41, №42, №43, №44, №45, №46, №47, №48, №49, №50, №51, №52, №53, №54, №55, №56, №57, №58, №59, №60, №61, №62, №63, №64, №65, №66, №67, №68, №69, №70, №71, №72, №73, №74, №75, №76, №77, №78, №79, №80, №81, №82, №83, №84, №85, №86, №87, №88, №89, №90, №91, №92, №93, №94, №95, №96, №97, №98, №99, №100, №101, №102, №103, №104, №105, №106, №107, №108, №109, №110, №111, №112, №113, №114, №115, №116, №117, №118, №119, №120, №121, №122, №123, №124, №125, №126, №127, №128, №129, №130, №131, №132, №133, №134, №135, №136, №137, №138, №139, №140, №141, №142, №143, №144, №145, №146, №147, №148, №149, №150, №151, №152, №153, №154, №155, №156, №157, №158, №159, №160, №161, №162, №163, №164, №165, №166, №167, №168, №169, №170, №171, №172, №173, №174, №175, №176, №177, №178, №179, №180, №181, №182, №183, №184, №185, №186, №187, №188, №189, №190, №191, №192, №193, №194, №195, №196, №197, №198, №199, №200, №201, №202, №203, №204, №205, №206, №207, №208, №209, №210, №211, №212, №213, №214, №215, №216, №217, №218, №219, №220, №221, №222, №223, №224, №225, №226, №227, №228, №229, №230, №231, №232, №233, №234, №235, №236, №237, №238, №239, №240, №241, №242, №243, №244, №245, №246, №247, №248, №249, №250, №251, №252, №253, №254, №255, №256, №257, №258, №259, №260, №261, №262, №263, №264, №265, №266, №267, №268, №269, №270, №271, №272, №273, №274, №275, №276, №277, №278, №279, №280, №281, №282, №283, №284, №285, №286, №287, №288, №289, №290, №291, №292, №293, №294, №295, №296, №297, №298, №299, №300, №301, №302, №303, №304, №305, №306, №307, №308, №309, №310, №311, №312, №313, №314, №315, №316, №317, №318, №319, №320, №321, №322, №323, №324, №325, №326, №327, №328, №329, №330, №331, №332, №333, №334, №335, №336, №337, №338, №339, №340, №341, №342, №343, №344, №345, №346, №347, №348, №349, №350, №351, №352, №353, №354, №355, №356, №357, №358, №359, №360, №361, №362, №363, №364, №365, №366, №367, №368, №369, №370, №371, №372, №373, №374, №375, №376, №377, №378, №379, №380, №381, №382, №383, №384, №385, №386, №387, №388, №389, №390, №391, №392, №393, №394, №395, №396, №397, №398, №399, №400, №401, №402, №403, №404, №405, №406, №407, №408, №409, №410, №411, №412, №413, №414, №415, №416, №417, №418, №419, №420, №421, №422, №423, №424, №425, №426, №427, №428, №429, №430, №431, №432, №433, №434, №435, №436, №437, №438, №439, №440, №441, №442, №443, №444, №445, №446, №447, №448, №449, №450, №451, №452, №453, №454, №455, №456, №457, №458, №459, №460, №461, №462, №463, №464, №465, №466, №467, №468, №469, №470, №471, №472, №473, №474, №475, №476, №477, №478, №479, №480, №481, №482, №483, №484, №485, №486, №487, №488, №489, №490, №491, №492, №493, №494, №495, №496, №497, №498, №499, №500, №501, №502, №503, №504, №505, №506, №507, №508, №509, №510, №511, №512, №513, №514, №515, №516, №517, №518, №519, №520, №521, №522, №523, №524, №525, №526, №527, №528, №529, №530, №531, №532, №533, №534, №535, №536, №537, №538, №539, №540, №541, №542, №543, №544, №545, №546, №547, №548, №549, №550, №551, №552, №553, №554, №555, №556, №557, №558, №559, №560, №561, №562, №563, №564, №565, №566, №567, №568, №569, №570, №571, №572, №573, №574, №575, №576, №577, №578, №579, №580, №581, №582, №583, №584, №585, №586, №587, №588, №589, №590, №591, №592, №593, №594, №595, №596, №597, №598, №599, №600, №601, №602, №603, №604, №605, №606, №607, №608, №609, №610, №611, №612, №613, №614, №615, №616, №617, №618, №619, №620, №621, №622, №623, №624, №625, №626, №627, №628, №629, №630, №631, №632, №633, №634, №635, №636, №637, №638, №639, №640, №641, №642, №643, №644, №645, №646, №647, №648, №649, №650, №651, №652, №653, №654, №655, №656, №657, №658, №659, №660, №661, №662, №663, №664, №665, №666, №667, №668, №669, №670, №671, №672, №673, №674, №675, №676, №677, №678, №679, №680, №681, №682, №683, №684, №685, №686, №687, №688, №689, №690, №691, №692, №693, №694, №695, №696, №697, №698, №699, №700, №701, №702, №703, №704, №705, №706, №707, №708, №709, №710, №711, №712, №713, №714, №715, №716, №717, №718, №719, №720, №721, №722, №723, №724, №725, №726, №727, №728, №729, №730, №731, №732, №733, №734, №735, №736, №737, №738, №739, №740, №741, №742, №743, №744, №745, №746, №747, №748, №749, №750, №751, №752, №753, №754, №755, №756, №757, №758, №759, №760, №761, №762, №763, №764, №765, №766, №767, №768, №769, №770, №771, №772, №773, №774, №775, №776, №777, №778, №779, №780, №781, №782, №783, №784, №785, №786, №787, №788, №789, №790, №791, №792, №793, №794, №795, №796, №797, №798, №799, №800, №801, №802, №803, №804, №805, №806, №807, №808, №809, №810, №811, №812, №813, №814, №815, №816, №817, №818, №819, №820, №821, №822, №823, №824, №825, №826, №827, №828, №829, №830, №831, №832, №833, №834, №835, №836, №837, №838, №839, №840, №841, №842, №843, №844, №845, №846, №847, №848, №849, №850, №851, №852, №853, №854, №855, №856, №857, №858, №859, №860, №861, №862, №863, №864, №865, №866, №867, №868, №869, №870, №871, №872, №873, №874, №875, №876, №877, №878, №879, №880, №881, №882, №883, №884, №885, №886, №887, №888, №889, №890, №891, №892, №893, №894, №895, №896, №897, №898, №899, №900, №901, №902, №903, №904, №905, №906, №907, №908, №909, №910, №911, №912, №913, №914, №915, №916, №917, №918, №919, №920, №921, №922, №923, №924, №925, №926, №927, №928, №929, №930, №931, №932, №933, №934, №935, №936, №937, №938, №939, №940, №941, №942, №943, №944, №945, №946, №947, №948, №949, №950, №951, №952, №953, №954, №955, №956, №957, №958, №959, №960, №961, №962, №963, №964, №965, №966, №967, №968, №969, №970, №971, №972, №973, №974, №975, №976, №977, №978, №979, №980, №981, №982, №983, №984, №985, №986, №987, №988, №989, №990, №991, №992, №993, №994, №995, №996, №997, №998, №999, №1000.

Поз	Обозначение	Наименование	Кол.	Масса ед. кг	Примечание
		КП 307		147.09	
		Сборочные единицы			
1	1.020-1/83.2-15 09-01	Сетка косв. арм. СКА-3	12	3.37	
2	1.020-1/83.2-15 10-01	Сетка косв. арм. СКА-4	6	2.23	
3	1.020-1/83.2-15 02	Сетка С-2	2	1.07	
4	Стр. 211	Пластина М-2	2	5.03	
5	Стр. 211	Пластина М-6	2	5.09	
		Детали			
6	1.020-1/83.2-15 08-03	Стержень отдельный	15	0.31	
7	ГОСТ 5781-82	∅ 6 А-I L= 650	8	0.14	
8	ГОСТ 5781-82	∅ 20 А-III L= 6600	4	16.28	
		КП 308		160.73	
		Сборочные единицы			
1	1.020-1/83.2-15 09-01	Сетка косв. арм. СКА-3	12	3.37	
2	1.020-1/83.2-15 10-01	Сетка косв. арм. СКА-4	6	2.23	
3	1.020-1/83.2-15 02	Сетка С-2	2	1.07	
4	Стр. 211	Пластина М-2	2	5.03	
5	Стр. 211	Пластина М-6	2	5.09	
		Детали			
6	1.020-1/83.2-15 08-03	Стержень отдельный	15	0.31	
7	ГОСТ 5781-82	∅ 6 А-I L= 650	8	0.14	
8	ГОСТ 5781-82	∅ 22 А-III L= 6600	4	19.69	

Б1.020.1-7.2-2-76									
Изм.	Кол.	Лист	из	Получено	Дата	Каркас пространственный КП 307...КП 308	Стация	Масса	Масштаб
Изм. 0002		Исполн.			09.08			с	
Изм. гр.					09.08	Лист 1		Листов 1	
Инж. П. П.		Сухомола			09.03		АП "Институт БЕЛПРОЕКТ"		
И. П. П.					09.08				

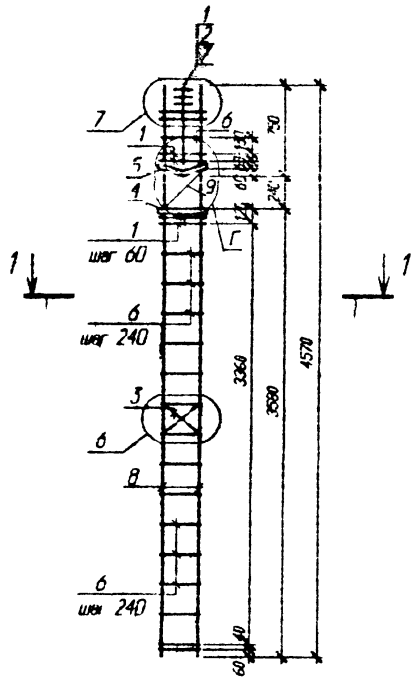


Узел Д см. стр 212
 Узлы 6,9,10 см. серии 1.020-1/83.2-4 004

Поз.	Обозначение	Наименование	Кол.	Масса ед. кг	Примечание
КП 309				194,25	
Сборочные единицы					
1	1.020-1/83.2-15 09-01	Сетка ковс. арм. СКА-3	14	3,37	
2	1.020-1/83.2-15 10-01	Сетка ковс. арм. СКА-4	6	2,23	
3	1.020-1/83.2-15 02	Сетка С-2	2	1,07	
4	Стр. 211	Пластина М-3	2	5,03	
5	Стр. 211	Пластина М-7	2	5,09	
Детали					
6	1.020-1/83.2-15 08-04	Стержень отдельный	15	0,57	
7	ГОСТ 5781-82	∅ 6 А-1 L= 650	8	0,14	
8	ГОСТ 5781-82	∅ 25 А-III L= 6600	4	25,41	
КП 310				220,13	
Сборочные единицы					
1	1.020-1/83.2-15 09-01	Сетка ковс. арм. СКА-3	14	3,37	
2	1.020-1/83.2-15 10-01	Сетка ковс. арм. СКА-4	6	2,23	
3	1.020-1/83.2-15 02	Сетка С-2	2	1,07	
4	Стр. 211	Пластина М-3	2	5,03	
5	Стр. 211	Пластина М-7	2	5,09	
Детали					
6	1.020-1/83.2-15 08-04	Стержень отдельный	15	0,57	
7	ГОСТ 5781-82	∅ 6 А-1 L= 650	8	0,14	
8	ГОСТ 5781-82	∅ 28 А-III L= 6600	4	31,88	

№ 1188
 11.08.88
 11.08.88
 11.08.88

Б1.020.1-7.2-2-77					
Исполн.	Провер.	Инж.	Дата	Классы пространственные КП 309...310	
Исполн.	Провер.	Дата			
Исполн.	Провер.	Дата			
Исполн.	Провер.	Дата		Лист 1	Листов 1
АЛ "ИНСТИТУТ "БЕЛПРОЕКТ"					

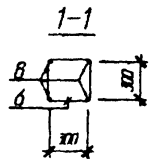
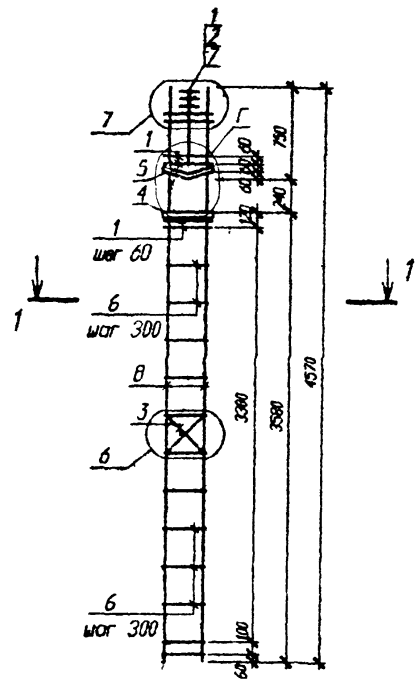


Поз	Обозначение	Наименование	Кол	Масса ед. кг	Примечание
		КП 401		63.44	
		Сборочные единицы			
1	1.020-1/83.2-15 00	Сетка косв. арм. СКА-1	6	2.15	
2	1.020-1/83.2-15 10	Сетка косв. арм. СКА-2	3	1.43	
3	1.020-1/83.2-15 02	Сетка С-2	1	1.07	
4	Стр. 211	Пластина М-2	1	5.03	
5	Стр. 210	Пластина М-4	1	5.28	
		Детали			
6	1.020-1/83.2-15 08-03	Стержень отдельный	16	0.31	
7	ГОСТ 5781-82	Ø 6 А-1 L= 650	4	0.14	
8	ГОСТ 5781-82	Ø 16 А-III L= 4570	4	7.21	
9	Стр. 211	МС 2	1	0.51	

Узел Г см. стр. 212
 Узлы 6,7 см. серии 1.020-1/83.2-4 00У

Имя, И. П. Фамилия
 140-409
 Проект, в. дата
 11.11.98
 Объем, кв. м

51.020.1-7.2-2-78						Студия	Масса	Масштаб
Имя, И. П. Фамилия	Лист	И. Лек	Подпись	Дата	Каркас пространственный КП 401	С		
Имя, И. П. Фамилия	Лист	И. Лек	Подпись	Дата		Лист 1	Листов 1	
Имя, И. П. Фамилия	Лист	И. Лек	Подпись	Дата		АП "Институт БЕЛПРОЕКТ"		
Имя, И. П. Фамилия	Лист	И. Лек	Подпись	Дата				



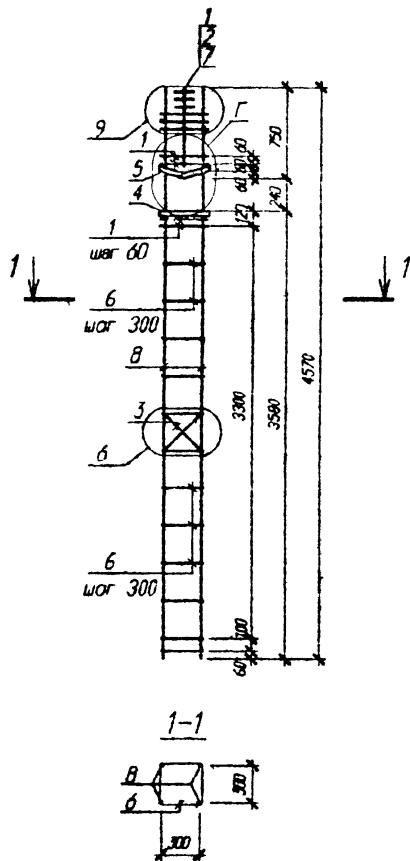
Узел Г см. стр. 212
Узлы 6,7 см. серии 1.020-1/83.2-4 00У

Мас. II подл. 140402
Позв. и дата 08.11.98
Взам. инв. II 60402/1

Поз	Обозначение	Наименование	Кол	Масса ед. кг	Примечание
		КП 402		87.65	
		Сборочные единицы			
1	1.020-1/83.2-15 09-01	Сетка косв. арм. СКА-3	6	3.37	
2	1.020-1/83.2-15 10-01	Сетка косв. арм. СКА-4	3	2.23	
3	1.020-1/83.2-15 02	Сетка С-2	1	1.07	
4	Стр. 211	Пластина М-2	1	5.03	
5	Стр. 210	Пластина М-4	1	5.28	
		Детали			
6	1.020-1/83.2-15 08-03	Стержень отдельный	12	0.31	
7	ГОСТ 5781-82	∅ 6 А-1 L= 650	4	0.14	
8	ГОСТ 5781-82	∅ 20 А-III L= 4570	4	11.27	
		КП 403		97.13	
		Сборочные единицы			
1	1.020-1/83.2-15 09-01	Сетка косв. арм. СКА-3	6	3.37	
2	1.020-1/83.2-15 10-01	Сетка косв. арм. СКА-4	3	2.23	
3	1.020-1/83.2-15 02	Сетка С-2	1	1.07	
4	Стр. 211	Пластина М-2	1	5.03	
5	Стр. 210	Пластина М-4	1	5.28	
		Детали			
6	1.020-1/83.2-15 08-03	Стержень отдельный	12	0.31	
7	ГОСТ 5781-82	∅ 6 А-1 L= 650	4	0.14	
8	ГОСТ 5781-82	∅ 22А-III L= 4570	4	13.64	

Б1.020.1-7.2-2-79				
Испол.	Контр.	Лист	№ док.	Дата
Испол. А032	Новик	24/15		09.98
Испол. гр.	Ешман	24/15		09.98
Испол. II к.	Сухарев	24/15		09.98
И. контр.	Марсон	24/15		09.98

Кардасы пространственные		
Страниц	Месяц	Месострб
С		
Лист 1	Листов 1	
АП "ИНСТИТУТ 'БЕЛПРОЕКТ"		



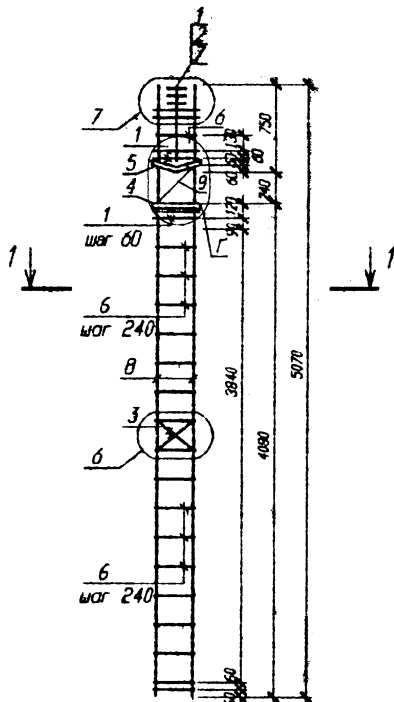
Узел Г см. стр. 212

Узлы 6,9 см. серия 1.020-1/83 2-4 004

Поз.	Обозначение	Наименование	Кол.	Масса ед. кт.	Примечание
		КП 404		119.42	
		Сборочные единицы			
1	1.020-1/83.2-15 09-01	Сетка косв. арм. СКА-3	7	3.37	
2	1.020-1/83.2-15 10-01	Сетка косв. арм. СКА-4	3	2.23	
3	1.020-1/83.2-15 02	Сетка С-2	1	1.07	
4	Стр. 211	Пластина М-3	1	5.03	
5	Стр. 210	Пластина М-5	1	5.28	
		Детали			
6	1.020-1/83.2-15 08-04	Стержень отдельный	12	0.57	
7	ГОСТ 5781-82	Ø 6 А-1 L= 650	4	0.14	
8	ГОСТ 5781-82	Ø 25 А-III L= 4570	4	17.59	
		КП 405		137.34	
		Сборочные единицы			
1	1.020-1/83.2-15 09-01	Сетка косв. арм. СКА-3	7	3.37	
2	1.020-1/83.2-15 10-01	Сетка косв. арм. СКА-4	3	2.23	
3	1.020-1/83.2-15 02	Сетка С-2	1	1.07	
4	Стр. 211	Пластина М-3	1	5.03	
5	Стр. 210	Пластина М-5	1	5.28	
		Детали			
6	1.020-1/83.2-15 08-04	Стержень отдельный	12	0.57	
7	ГОСТ 5781-82	Ø 6 А-1 L= 650	4	0.14	
8	ГОСТ 5781-82	Ø 28 А-III L= 4570	4	22.07	

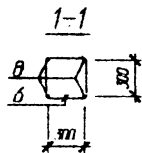
Б1.020.1-7.2-2-80

Имя	Колон	Лист	№ див	Период	Дата	Каркасы пространственные	Статус	Масса	Масштаб
Имя. Колон	Лист	№ див	Период	Дата			КП 404...405	С	
Имя. Колон	Лист	№ див	Период	Дата		Лист 1		Листов 1	
Имя. Колон	Лист	№ див	Период	Дата			АП "Институт "БЕЛПРОЕКТ"		
Имя. Колон	Лист	№ див	Период	Дата					



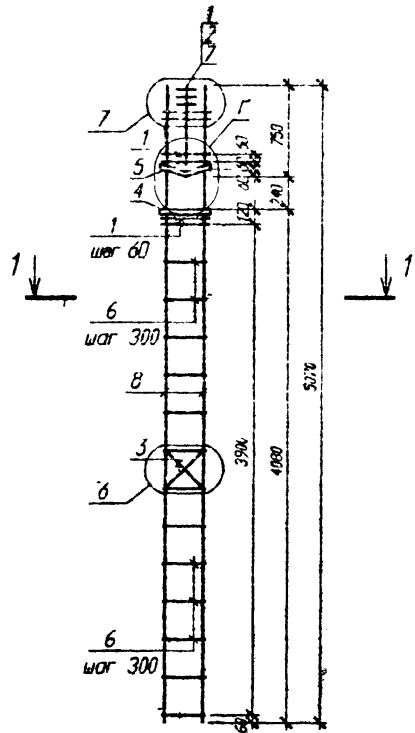
Поз	Обозначение	Наименование	Кол	Масса ед. кг	Примечание
		КП 406		67,22	
		Сборочные единицы			
1	1.020-1/83.2-15 09	Сетка косв. арм. СКА-1	6	2,15	
2	1.020-1/83.2-15 10	Сетка косв. арм. СКА-2	3	1,43	
3	1.020-1/83.2-15 02	Сетка С-2		1,07	
4	Стр. 211	Пластина М-2	1	5,03	
5	Стр. 210	Пластина М-4	1	5,28	
		Детали			
6	1.020-1/83.2-15 08-03	Стержень отдельный	18	0,31	
7	ГОСТ 5781-82	Ø 6 А-1 L= 650	4	0,14	
8	ГОСТ 5781-82	Ø 16 А-III L= 5070	4	8,00	
9	Стр. 211	МС2	1	0,51	

Узел Г см. стр. 212
Узлы 6,7 см. серия 1.020-1/83.2-4 00У



Изм. № 004
Изм. № 003
Изм. № 002
Изм. № 001
Лист 11 из 18
Взам. инв. №

Б1.020.1-7.2-2-81						Статус	Масса	Масштаб
Изм.	Листы	Лист № док.	Подпись	Дата	Корпус пространственный КП 406	С		
Изм. АДМ?	Исполн.							
Изм. пр.	Быллен			08.98				
Изм. П.к.	Судорога			08.98				
И. выпит	Черныш			08.98	Лист 1	Листов 1		
						АП "Институт "БЕЛПРОЕКТ"		

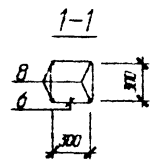
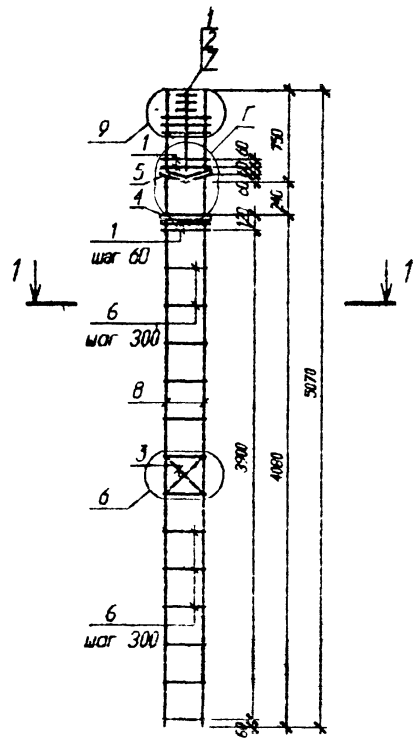


Узел Г см. стр. 212
Узы 6,7 см. серия 1.020-1/83.2-4 00У

Поз	Обозначение	Наименование	Кол	Масса ед. кг	Приме- чение
		КП 407		92,88	
		Сборочные единицы			
1	1.020-1/83.2-15 09-01	Сетка косв. арм. СКА-3	6	3,37	
2	1.020-1/83.2-15 10-01	Сетка косв. арм. СКА-4	3	2,23	
3	1.020-1/83.2-15 02	Сетка С-2	1	1,07	
4	Стр. 211	Пластина М-2	1	5,03	
5	Стр. 210	Пластина М-4	1	5,28	
		Детали			
6	1.020-1/83.2-15 08-03	Стержень отдельный	13	0,31	
7	ГОСТ 5781-82	∅ 6 А-1 L= 650	4	0,14	
8	ГОСТ 5781-82	∅ 20 А-III L= 5070	4	12,50	
		КП 408		103,4	
		Сборочные единицы			
1	1.020-1/83.2-15 09-01	Сетка косв. арм. СКА-3	6	3,37	
2	1.020-1/83.2-15 10-01	Сетка косв. арм. СКА-4	3	2,23	
3	1.020-1/83.2-15 02	Сетка С-2	1	1,07	
4	Стр. 211	Пластина М-2	1	5,03	
5	Стр. 210	Пластина М-4	1	5,28	
		Детали			
6	1.020-1/83.2-15 08-03	Стержень отдельный	13	0,31	
7	ГОСТ 5781-82	∅ 6 А-1 L= 650	4	0,14	
8	ГОСТ 5781-82	∅ 22 А-III L= 5070	4	15,13	

М.В. К. 0001
 1.020-1/83.2-4
 60201
 1987-1-88

Б1.020.1-7.2-2-82					Каркасы пространственные	Стадии	Масштаб	Масштаб
Масш.	Кол-во	Лист из раб.	Подпись	Дата	КП 407...408	С		
Наз. АУО2	Носак	20/11	09.98					
Наим. гр.	Ешчан	20/11	09.98					
Инд. II к.	Суродов	20/11	09.98			Лист 1	Листов 1	2
Н. контр.	Миронов	20/11	09.98			АП "Институт "БЕЛПРОЕКТ"		

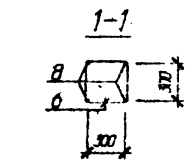
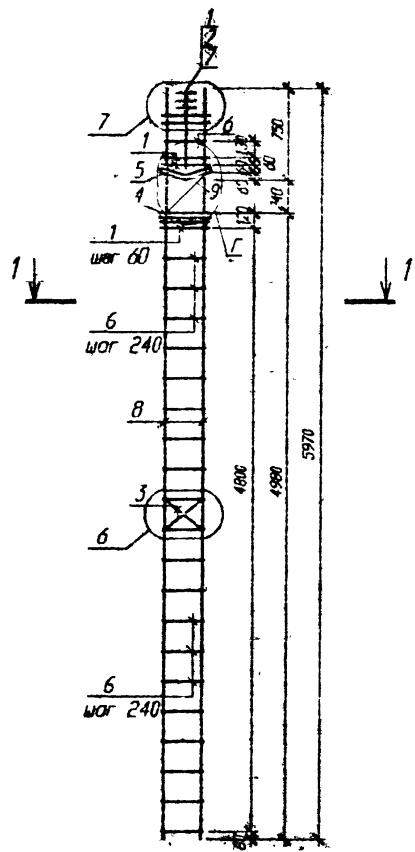


Узел Г см. стр. 212
Узы 6,9 см. серия 1.020-1/83.2-4 00У

Поз	Обозначение	Наименование	Кол	Масса ед. кг	Приме- чение
		КП 409		127.71	
		Сборочные единицы			
1	1.020-1/83.2-15 09-01	Сетка косв. арм. СКА-3	7	3.37	
2	1.020-1/83.2-15 10-01	Сетка косв. арм. СКА-4	3	2.23	
3	1.020-1/83.2-15 02	Сетка С-2	1	1.07	
4	Стр. 211	Пластина М-3	1	5.03	
5	Стр. 210	Пластина М-5	1	5.28	
		Детали			
6	1.020-1/83.2-15 08-04	Стержень отдельный	13	0.57	
7	ГОСТ 5781-82	∅ 6 А-1 L= 650	4	0.14	
8	ГОСТ 5781-82	∅ 25 А-III L= 5070	4	19.52	
		КП 410		147.59	
		Сборочные единицы			
1	1.020-1/83.2-15 09-01	Сетка косв. арм. СКА-3	7	3.37	
2	1.020-1/83.2-15 10-01	Сетка косв. арм. СКА-4	3	2.23	
3	1.020-1/83.2-15 02	Сетка С-2	1	1.07	
4	Стр. 211	Пластина М-3	1	5.03	
5	Стр. 210	Пластина М-5	1	5.28	
		Детали			
6	1.020-1/83.2-15 08-04	Стержень отдельный	13	0.57	
7	ГОСТ 5781-82	∅ 6 А-1 L= 650	4	0.14	
8	ГОСТ 5781-82	∅ 28 А-III L= 5070	4	24.49	

Изм. N подл. 1/02/01
Експл. м. дата 26.11.98
Взам. инв. N 88

B1.020.1-7.2-2-83						Статус	Масса	Масштаб
Изм.	Контр.	Лист	Из дат	Получено	Дата	Каркасы пространственные	С	
Изм. А.И.М.	И.И.И.	1/02/01	09.98					
Изм. Г.Р.	Е.И.И.	1/02/01	09.98					
Изм. И.К.	С.И.И.	1/02/01	09.98			КП 409...410	Лист 1	Листов 1
Изм. И.И.	М.И.И.	1/02/01	09.98			АП "Институт "БЕЛПРОЕКТ"		

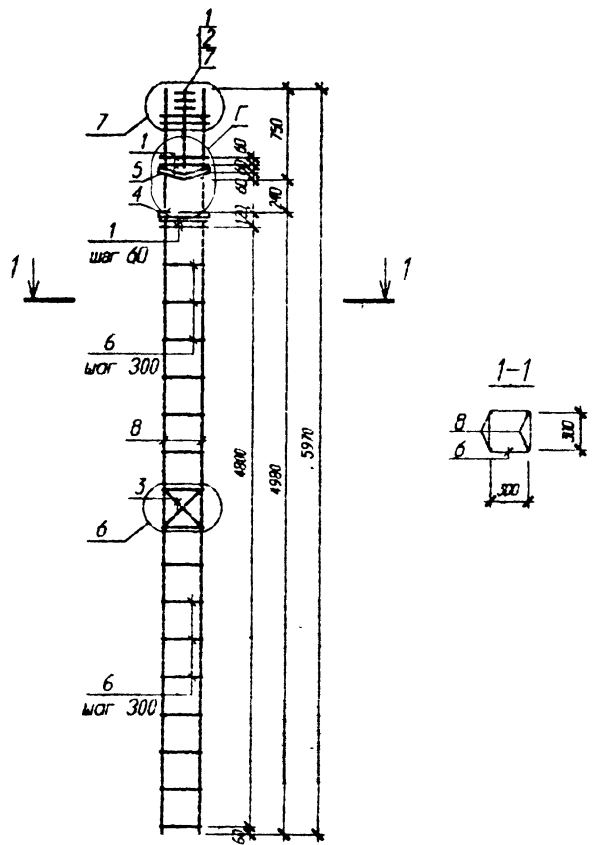


Поз	Обозначение	Наименование	Кол	Масса ед. кг	Примечание
		КП 411		73.83	
		Сборочные единицы			
1	1.020-1/83.2-15 09	Сетка косв. орм. СКА-1	6	2.15	
2	1.020-1/83.2-15 10	Сетка косв. орм. СКА-2	3	1.43	
3	1.020-1/83.2-15 02	Сетка С-2	1	1.07	
4	Стр. 211	Пластина М-2	1	0.53	
5	Стр. 210	Пластина М-4	1	5.28	
		Детали			
6	1.020-1/83.2-15 08-03	Стержень отдельный	21	0.31	
7	ГОСТ 5781-82	Ø 6 А-I L= 650	4	0.44	
8	ГОСТ 5781-82	Ø 6 А-III L= 5970	4	9.42	
9	Стр. 211	М-2	1	0.51	

Узел Г см. стр. 212
 Узлы 6,7 см. серии 1.020-1/83.2-4 00У

Имя, И. Фамилия, Подпись, И. Должность, Дата, Номер, И. Серия, И. Дата

B1.020.1-7.2-2-84						Страниц	Масштаб	Масштаб
Испол.	Испол.	Лист	И. Дата	Подпись	Дата	С		
Испол. АКМ2	Испол.				09.98			
Испол. гр.	Испол.				09.98			
Испол. И. К.	Испол.				09.98	Лист 1	Листов 1	
И. контр.	Испол.				09.98	АП "Институт "БЕЛПРОЕКТ"		

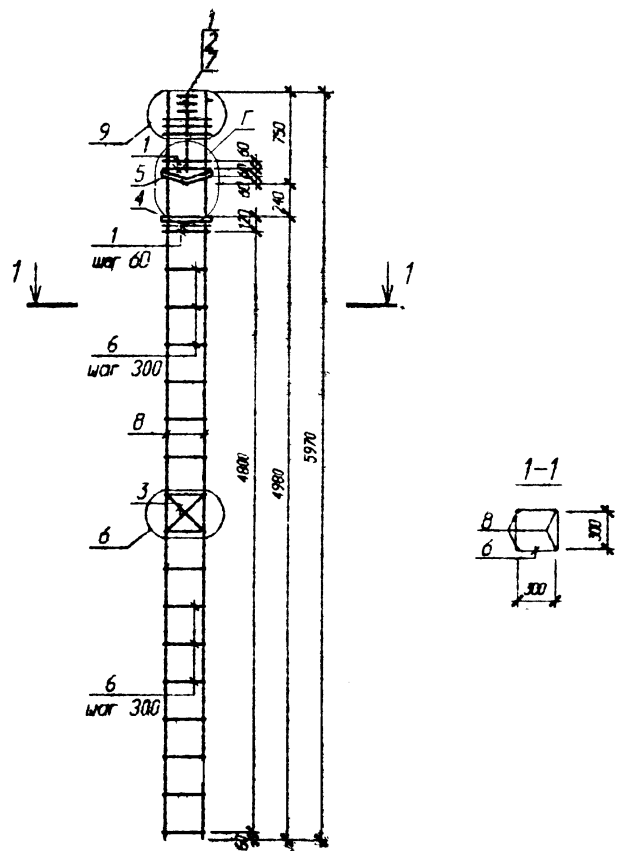


Узел Г см. стр. 212
Узлы 6,7 см. серии 1.020-1/83.2-4 004

Поз	Обозначение	Наименование	Кол	Масса ед. кг	Приме- чание
		КП 412		102.69	
		Сборочные единицы			
1	1.020-1/83.2-15 09-01	Сетка косв. арм. СКА-3	6	3.37	
2	1.020-1/83.2-15 10-01	Сетка косв. арм. СКА-4	3	2.23	
3	1.020-1/83.2-15 02	Сетка С-2	1	1.07	
4	Стр. 211	Пластина М-2	1	5.03	
5	Стр. 210	Пластина М-4	1	5.28	
		Детали			
6	1.020-1/83.2-15 08-03	Стержень отдельный	16	0.31	
7	ГОСТ 5781-82	Ø 6 А-1 L = 650	4	0.14	
8	ГОСТ 5781-82	Ø 20 А-III L = 5970	4	14.72	
		КП 413		115.05	
		Сборочные единицы			
1	1.020-1/83.2-15 09-01	Сетка косв. арм. СКА-3	6	3.37	
2	1.020-1/83.2-15 10-01	Сетка косв. арм. СКА-4	3	2.23	
3	1.020-1/83.2-15 02	Сетка С-2	1	1.07	
4	Стр. 211	Пластина М-2	1	5.03	
5	Стр. 210	Пластина М-4	1	5.28	
		Детали			
6	1.020-1/83.2-15 08-03	Стержень отдельный	16	0.31	
7	ГОСТ 5781-82	Ø 6 А-1 L = 650	4	0.14	
8	ГОСТ 5781-82	Ø 22А-III L = 5970	4	17.81	

Взам. инв. №
Инв. № д. № 1
140/400
85/1/88

B1.020.1-7.2-2-85						Кол	Масса	Масштаб
Маш.	Кол	Лист	М. док.	Подпись	Дата	Корпусы пространственные КП 412...413	С	
Маш. пр.	Кол	Лист	М. док.	Подпись	Дата		Лист 1	Листов 1
Инж. П. К.	Кол	Лист	М. док.	Подпись	Дата		АП "Институт "БЕЛПРОЕКТ"	
Н. контр.	Машин	Лист	М. док.	Подпись	Дата			

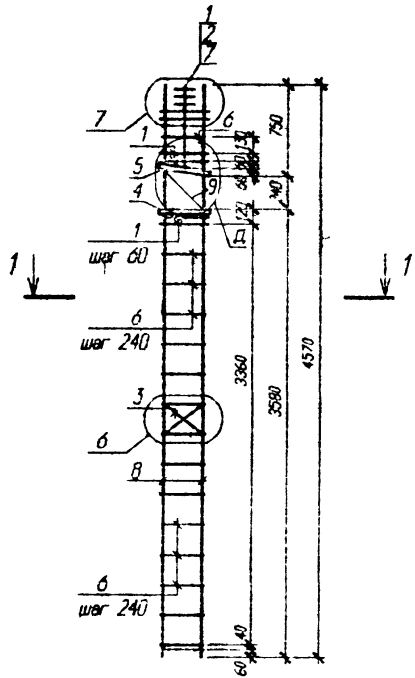


Узел Г см. стр. 212
 Узлы 6,9 см. серия 1.020-1/83.2-4 00У

Поз	Обозначение	Наименование	Кол	Масса ед кг	Приме- чание
		КП 414		143,26	
		Сборочные единицы			
1	1.020-1/83.2-15 09-01	Сетка косв. арм. СКА-3	7	3,37	
2	1.020-1/83.2-15 10-01	Сетка косв. арм. СКА-4	3	2,23	
3	1.020-1/83.2-15 02	Сетка С-2	1	1,07	
4	Стр. 211	Пластина М-3	1	5,03	
5	Стр. 210	Пластина М-5	1	5,28	
		Детали			
6	1.020-1/83.2-15 08-04	Стержень отдельный	16	0,57	
7	ГОСТ 5781-82	∅ 6 А-1 L= 650	4	0,14	
8	ГОСТ 5781-82	∅ 25 А-III L= 5970	4	22,98	
		КП 415		166,7	
		Сборочные единицы			
1	1.020-1/83.2-15 09-01	Сетка косв. арм. СКА-3	7	3,37	
2	1.020-1/83.2-15 10-01	Сетка косв. арм. СКА-4	3	2,23	
3	1.020-1/83.2-15 02	Сетка С-2	1	1,07	
4	Стр. 211	Пластина М-3	1	5,03	
5	Стр. 210	Пластина М-5	1	5,28	
		Детали			
6	1.020-1/83.2-15 08-04	Стержень отдельный	16	0,57	
7	ГОСТ 5781-82	∅ 6 А-1 L= 650	4	0,14	
8	ГОСТ 5781-82	∅ 28 А-III L= 5970	4	28,84	

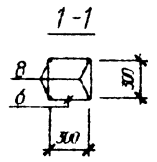
Имя, И. госпл. 1404003
 Подп. и дата 14.11.88
 Власт. подп. И. И. И.

Б1.020,1-7.2-2-86					
Имя, Подп.	Лист	№ дора.	Подпись	Дата	Корпусы пространственные КП 414...415
Имя, Подп.	Лист	№ дора.	Подпись	Дата	
Имя, Подп.	Лист	№ дора.	Подпись	Дата	
Имя, Подп.	Лист	№ дора.	Подпись	Дата	Страницы
					С
					Лист 1 / Листов 1
АП "Институт БЕЛПРОЕКТ"					



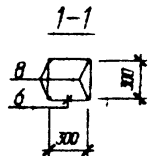
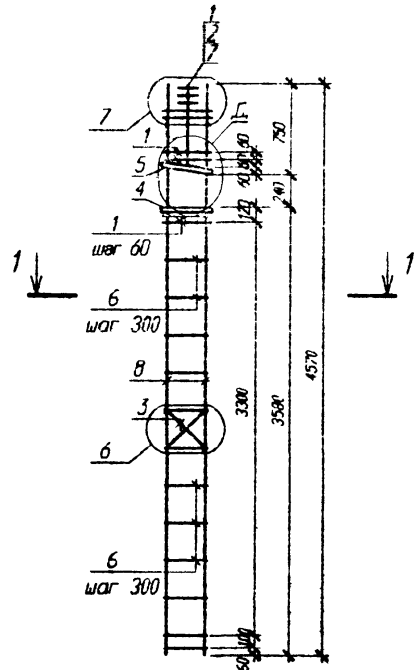
Поз	Обозначение	Наименование	Кол	Масса ед. кг	Приме- чение
		КП 501		63:25	
		Сборочные единицы			
1	1.020-1/83.2-15 09	Сетка косв. арм. СКА-1	6	215	
2	1.020-1/83.2-15 10	Сетка косв. арм. СКА-2	3	143	
3	1.020-1/83.2-15 02	Сетка С-2	1	1.07	
4	Стр. 211	Пластина М-2	1	5.03	
5	Стр. 211	Пластина М-6	1	5.09	
		Детали			
6	1.020-1/83.2-15 08-03	Стержень отдельный	16	0.31	
7	ГОСТ 5781-82	∅ 6 А-I L= 650	4	0.14	
8	ГОСТ 5781-82	∅ 16 А-III L= 4570	4	7.21	
9	Стр. 211	МС1	1	0.51	

Узел Д.см. стр. 212
Узлы 6,7 см. сечию 1.020-1/83.2-4 00У



А.С. № 002
10-209
Г.С. ДП и дата
10-11-88
Взам. № 4 Н

B1.020.1-7.2-2-87						Стадия	Масштаб	Масштаб
Мам	Копия	Лист	№ док	Подпись	Дата	С		
Мам А.002	Новая				08.98			
Мам гр.	Ешман				08.98			
Иск. II к.	Суходолов				08.98	Лист 1	Листов 1	
Н. контр.	Маслов				08.98	АП "Институт "БЕЛПРОЕКТ"		

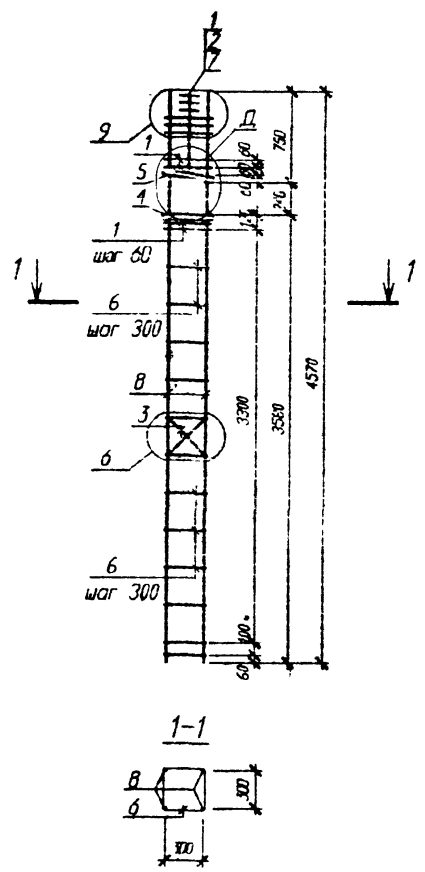


Узел Д.см. стр. 212
Узлы 6,7 см. серия 1.020-1/83.2-4 004

Поз	Обозначение.	Наименование	Кол	Масса ед. кг	Приме- чение
		КП 502		87.46	
		СБОРОЧНЫЕ ЕДИНИЦЫ			
* 1	1.020-1/83.2-15 09-01	Сетка косв. арм. СКА-3	6	3.37	
2	1.020-1/83.2-15 10-01	Сетка косв. арм. СКА-4	3	2.23	
3	1.020-1/83.2-15 02	Сетка С-2	1	1.07	
4	Стр. 211	Пластина М-2	1	5.03	
5	Стр. 211	Пластина М-6	1	5.09	
		Детали			
6	1.020-1/83.2-15 08-03	Стержень отдельный	12	0.31	
7	ГОСТ 5781-82	∅ 6 А-1 L= 650	4	0.14	
8	ГОСТ 5781-82	∅ 20 А-III L= 4570	4	11.27	
		КП 503		96.94	
		СБОРОЧНЫЕ ЕДИНИЦЫ			
1	1.020-1/83.2-15 09-01	Сетка косв. арм. СКА-3	6	3.37	
2	1.020-1/83.2-15 10-01	Сетка косв. арм. СКА-4	3	2.23	
3	1.020-1/83.2-15 02	Сетка С-2	1	1.07	
4	Стр. 211	Пластина М-2	1	5.03	
5	Стр. 211	Пластина М-6	1	5.09	
		Детали			
6	1.020-1/83.2-15 08-03	Стержень отдельный	12	0.31	
7	ГОСТ 5781-82	∅ 6 А-1 L= 650	4	0.14	
8	ГОСТ 5781-82	∅ 22А-III L= 4570	4	13.64	

Имя, И. Ф. П. И. О. / Гос. инст. / Проект / Дата / Подпись / Дата

Б1.020.1-7.2-2-88						Страниц	Масштаб	Масштаб
Имя	Фамилия	Пол	№ доку	Подпись	Дата	Корпусы пространственные	С	
Имя, И. Ф.	Имя				09.98			
Имя, И. Ф.	Имя				09.98			
Имя, И. Ф.	Имя				09.98	КП 502...503	Лист 1	Листов 1
Имя, И. Ф.	Имя				09.98	АП "Институт "БЕЛПРОЕКТ"		

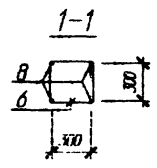
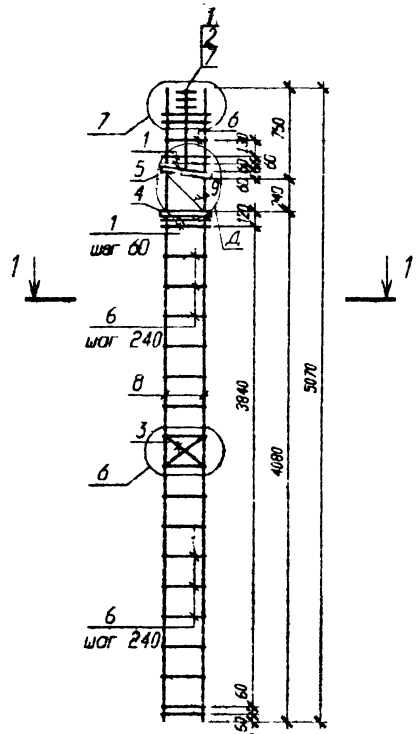


Узел Д.см. стр. 212
Узлы 6,9 см. серия 1.020-1/83.2-4 00У

Поз	Обозначение	Наименование	Кол	Масса ед кг	Примечание
		КП 504		119,23	
		Сборочные единицы			
1	1.020-1/83.2-15 09-01	Сетка косв. арм. СКА-3	7	3,37	
2	1.020-1/83.2-15 10-01	Сетка косв. арм. СКА-4	3	2,23	
3	1.020-1/83.2-15 02	Сетка С-2	1	1,07	
4	Стр. 211	Пластина М-3	1	5,03	
5	Стр. 211	Пластина М-7	1	5,09	
		Детали			
6	1.020-1/83.2-15 08-04	Стержень отдельный	12	0,57	
7	ГОСТ 5781-82	∅ 6 А-1 L= 650	4	0,14	
8	ГОСТ 5781-82	∅ 25 А-III L= 4570	4	17,59	
		КП 505		137,15	
		Сборочные единицы			
1	1.020-1/83.2-15 09-01	Сетка косв. арм. СКА-3	7	3,37	
2	1.020-1/83.2-15 10-01	Сетка косв. арм. СКА-4	3	2,23	
3	1.020-1/83.2-15 02	Сетка С-2	1	1,07	
4	Стр. 211	Пластина М-3	1	5,03	
5	Стр. 211	Пластина М-7	1	5,09	
		Детали			
6	1.020-1/83.2-15 08-04	Стержень отдельный	12	0,57	
7	ГОСТ 5781-82	∅ 6 А-1 L= 650	4	0,14	
8	ГОСТ 5781-82	∅ 28 А-III L= 4570	4	22,97	

Инв. № прокл. 604049
Инв. № арх. 1102
Псодл. и дата 22.11.89
Взам. инв. №

Б1.020.1-7.2-2-89							Стенды	Масса	Масштаб
Изд.	Кол.	Лист	№ про.	Подпись	Дата	Каркасы пространственные КП 504...505	С		
Изд. А002		Новая		<i>[Signature]</i>	09.98				
Изд. гр.		ЕШМЕР		<i>[Signature]</i>	08.98				
Изд. И.К.		Сухорогов		<i>[Signature]</i>	08.98				
И. контр.		Маркович		<i>[Signature]</i>	09.98				
							Лист 1	Листов 1	
							АП "Институт "БЕЛПРОЕКТ"		

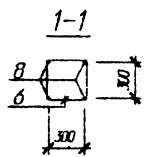
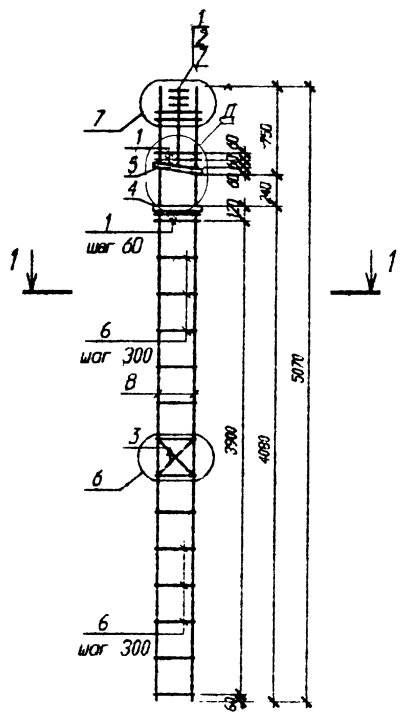


Поз	Обозначение	Наименование	Кол	Масса ед. кг	Примечание
		КП 506		67.03	
		Сборочные единицы			
1	1.020-1/83.2-15 09	Сетка косв. арм. СКА-1	6	2.15	
2	1.020-1/83.2-15 10	Сетка косв. арм. СКА-2	3	1.43	
3	1.020-1/83.2-15 02	Сетка С-2	1	1.07	
4	Стр. 211	Пластина М 2	1	5.03	
5	Стр. 211	Пластина М-6	1	5.09	
		Детали			
6	1.020-1/83.2-15 09-03	Стержень отдельный	18	0.31	
7	ГОСТ 5781-82	∅ 6 А-1 L=650	4	0.14	
8	ГОСТ 5781-82	∅ 16 А-III L=5070	4	8.00	
9	Стр. 211	МС 1	1	0.51	

Узел Д.см. стр. 212
Узел 6,7 см. серии 1.020-1/83.2-4 00У

Инв. № экз. 60209
 Дата вкл. в инв. 06.11.98
 Взам. инв. № 06.11.98

						51.020.1-7.2-2-90			
Матр.	Услов.	Лист	№ док.	Подпись	Дата	Каркас пространственный КП 506	Стеллаж	Сбор	Монтаж
Матр. АКМ2	Исполн.				09.98		С		
Матр. гр.	Ешман				09.98		Лист 1	Листов 1	
Инф. II к.	Суродова				09.98	АП "ИНСТИТУТ "БЕЛПРОЕКТ"			
Н. контр.	Маришан				09.98				



Узел Д.см. стр. 212
Узлы 6,7 см. серии 1.020-1/83.2-4 00У

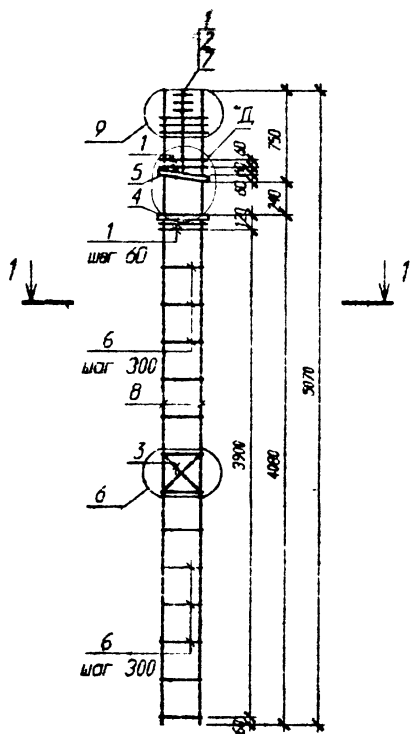
Поз	Обозначение	Наименование	Кол	Масса ед. кг	Примечание
		КП 507		92.69	
		Сборочные единицы			
1	1.020-1/83.2-15 09-01	Сетка косв. арм. СКА-3	6	3.37	
2	1.020-1/83.2-15 10-01	Сетка косв. арм. СКА-4	3	2.23	
3	1.020-1/83.2-15 02	Сетка С-2	1	1.07	
4	Стр. 211	Пластина М-2	1	5.03	
5	Стр. 211	Пластина М-6	1	5.09	
		Детали			
6	1.020-1/83.2-15 08-03	Стержень отдельный	13	0.31	
7	ГОСТ 5781-82	Ø 6 А-1 L= 650	4	0.14	
8	ГОСТ 5781-82	Ø 20 А-III L= 5070	4	12.50	
		КП 508		103.21	
		Сборочные единицы			
1	1.020-1/83.2-15 09-01	Сетка косв. арм. СКА-3	6	3.37	
2	1.020-1/83.2-15 10-01	Сетка косв. арм. СКА-4	3	2.23	
3	1.020-1/83.2-15 02	Сетка С-2	1	1.07	
4	Стр. 211	Пластина М-2	1	5.03	
5	Стр. 211	Пластина М-6	1	5.09	
		Детали			
6	1.020-1/83.2-15 08-03	Стержень отдельный	13	0.31	
7	ГОСТ 5781-82	Ø 6 А-1 L= 650	4	0.14	
8	ГОСТ 5781-82	Ø 22А-III L= 5070	4	15.13	

Исполн. И.И. Давыдов
 Проверил: И.И. Давыдов
 Дата: 11.08.98

Б1.020.1-7.2-2-91

Изм.	Кол.	Лист	М. дат.	Подпись	Дата	Корпусы пространственные КП 507...508	Стелля	Масса	Алгоритм
Изм. А.И.2	Исход.				09.98		КП 507...508	С	
Изм. гр.	Ешман				09.98	Лист 1		Листов 1	
Изм. И.И.	Сукорина				08.98				
И.И.И.					09.98				

АП "Институт "БЕЛПРОЕКТ"

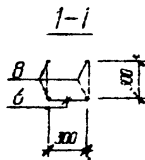
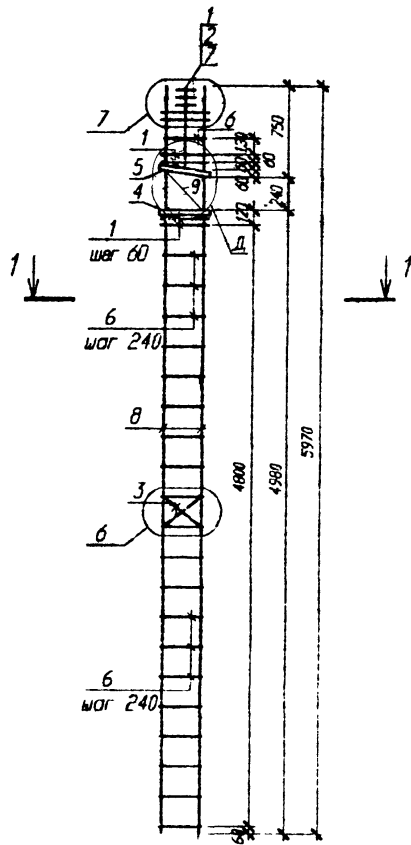


Узел Д см. стр. 212
 Узлы 6,9 см. серии 1.020-1/83.2-4 004

Поз	Обозначение	Наименование	Кол	Масса ед. кг	Примечание
		КП 509		127,52	
		СБОРОЧНЫЕ ЕДИНИЦЫ			
1	1.020-1/83.2-15 09-01	Сетка косв. арм. СКА-3	7	3,37	
2	1.020-1/83.2-15*10-01	Сетка косв. арм. СКА-4	3	2,23	
3	1.020-1/83.2-15 02	Сетка С-2	1	1,07	
4	Стр. 211	Пластина М-3	1	5,03	
5	Стр. 211	Пластина М-7	1	5,09	
		Детали			
6	1.020-1/83.2-15 08-04	Стержень отдельный	13	0,57	
7	ГОСТ 5781-82	∅ 6 А-1 L= 650	4	0,14	
8	ГОСТ 5781-82	∅ 25 А-III L= 5070	4	19,52	
		КП 510		147,4	
		СБОРОЧНЫЕ ЕДИНИЦЫ			
1	1.020-1/83.2-15 09-01	Сетка косв. арм. СКА-3	7	3,37	
2	1.020-1/83.2-15 10-01	Сетка косв. арм. СКА-4	3	2,23	
3	1.020-1/83.2-15 02	Сетка С-2	1	1,07	
4	Стр. 211	Пластина М-3	1	5,03	
5	Стр. 211	Пластина М-7	1	5,09	
		Детали			
6	1.020-1/83.2-15 08-04	Стержень отдельный	13	0,57	
7	ГОСТ 5781-82	∅ 6 А-1 L= 650	4	0,14	
8	ГОСТ 5781-82	∅ 28 А-III L= 5070	4	24,49	

Лист № 001
 Дата 28.11.98
 Проект № 004

51.020.1-7.2-2-92						Стадия	Масштаб	Масштаб
Имя	Имя	Имя	Имя	Имя	Имя	С		
Имя	Имя	Имя	Имя	Имя	Имя			
Имя	Имя	Имя	Имя	Имя	Имя			
Каркасы пространственные						КП 509...510		
Лист 1						Листов 1		
АП "Институт БЕЛПРОЕКТ"								



Поз	Обозначение	Наименование	Кол	Масса ед. кг	Примечание
		КП 511		73.64	
		Сборочные единицы			
1	1.020-1/83.2-15 09	Сетка косв. арм. СКА-1	6	2.15	
2	1.020-1/83.2-15 10	Сетка косв. арм. СКА-2	3	1.43	
3	1.020-1/83.2-15 02	Сетка С-2	1	1.07	
4	Стр. 211	Пластина М-2	1	5.03	
5	Стр. 211	Пластина М-6	1	5.09	
		Детали			
6	1.020-1/83.2-15 08-03	Стержень отдельный	21	0.31	
7	ГОСТ 5781-82	∅ 6 А-I L= 650	4	0.14	
8	ГОСТ 5781-82	∅ 16 А-III L= 5970	4	9.42	
9	Стр. 211	МС1	1	0.51	

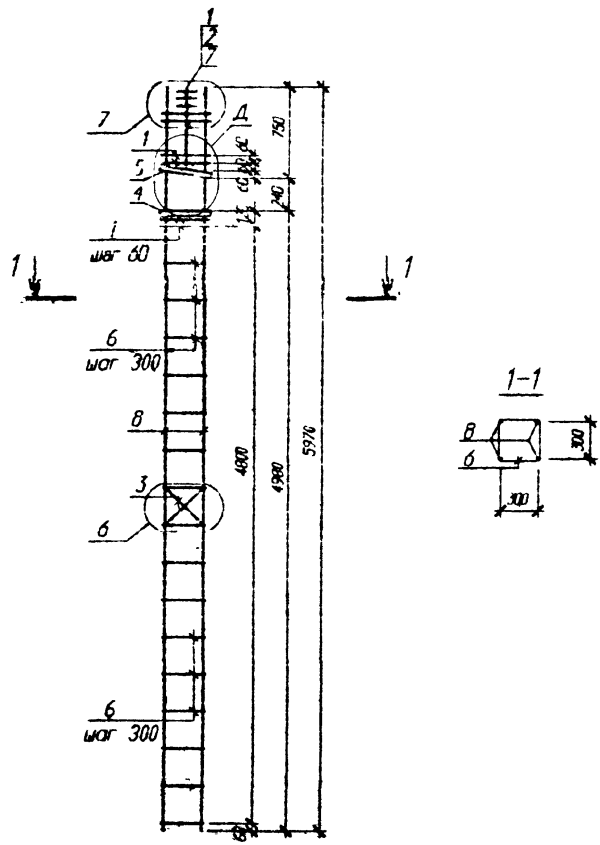
Узел Д см. стр. 212

Узел 6,7 см. серия 1.020-1/83.2-4 00У

Б1.020.1-7.2-2-93

Мзл.	Коллн	Лист № док	Подпись	Дата	Каркас пространственный КП 511	Студия	Масса	Масштаб
МЗЛ ААМЗ	ЕШМАН		<i>ЕШМАН</i>	08.98		С		
МЗЛ гр.	ЕШМАН		<i>ЕШМАН</i>	08.98				
МЗЛ И.к.	Суходолов		<i>Суходолов</i>	08.98				
И.контр.	Маркович		<i>Маркович</i>	08.98				
						Лист 1	Листов 1	
						АП "Институт "БЕЛПРОЕКТ"		

Мас. ш. код. 504009
И.контр. в дате 08/11/82
Экз. ш. ш. И



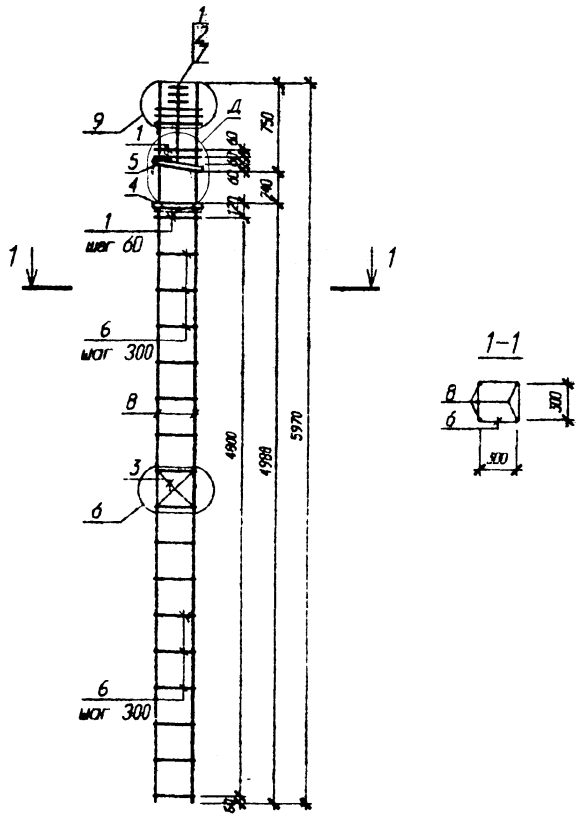
Узел Д см. стр. 212
Узлы 6,7 см. серии 1.020-1/83.2-4 004

Поз	Обозначение	Наименование	Кол	Масса ед. кг	Приме- чение
		КП 512		102.5	
		СБОРОЧНЫЕ ЕДИНИЦЫ			
1	1.020-1/83.2-15 09-01	Сетка косв. арм. СКА-3	6	3.37	
2	1.020-1/83.2-15 10-01	Сетка косв. арм. СКА-4	3	2.23	
3	1.020-1/83.2-15 02	Сетка С-2	1	1.07	
4	Стр. 211	Пластина М-2	1	5.03	
5	Стр. 211	Пластина М-6	1	5.09	
		ДЕТАЛИ			
6	1.020-1/83.2-15 08-03	Стержень отдельный	16	0.31	
7	ГОСТ 5781-82	∅ 6 А-1 L= 650	4	0.14	
8	ГОСТ 5781-82	∅ 20 А-III L= 5970.	4	14.72	
		КП 513		114.86	
		СБОРОЧНЫЕ ЕДИНИЦЫ			
1	1.020-1/83.2-15 09-01	Сетка косв. арм. СКА-3	6	3.37	
2	1.020-1/83.2-15 10-01	Сетка косв. арм. СКА-4	3	2.23	
3	1.020-1/83.2-15 02	Сетка С-2	1	1.07	
4	Стр. 211	Пластина М-2	1	5.03	
5	Стр. 211	Пластина М-6	1	5.09	
		ДЕТАЛИ			
6	1.020-1/83.2-15 08-03	Стержень отдельный	16	0.31	
7	ГОСТ 5781-82	∅ 6 А-1 L= 650	4	0.14	
8	ГОСТ 5781-82	∅ 22А-III L= 5970	4	17.81	

Взам. инв. №
Инв. № инв.
Контр. №

Б1.020.1-7.2-2-94						Страна	Масса	Масштаб
Имя	Фамилия	Пол	Дата	Подпись	Дата	С		
Имя АИМ	Новик							
Имя гр.	Ешман							
Имя И.К.	Сулдрале					Лист 1	Из всего 1	
И. КОНТР.	Маркман					АП "Институт "БЕЛПРОЕКТ"		

Каркасы
пространственные
КП 512...513

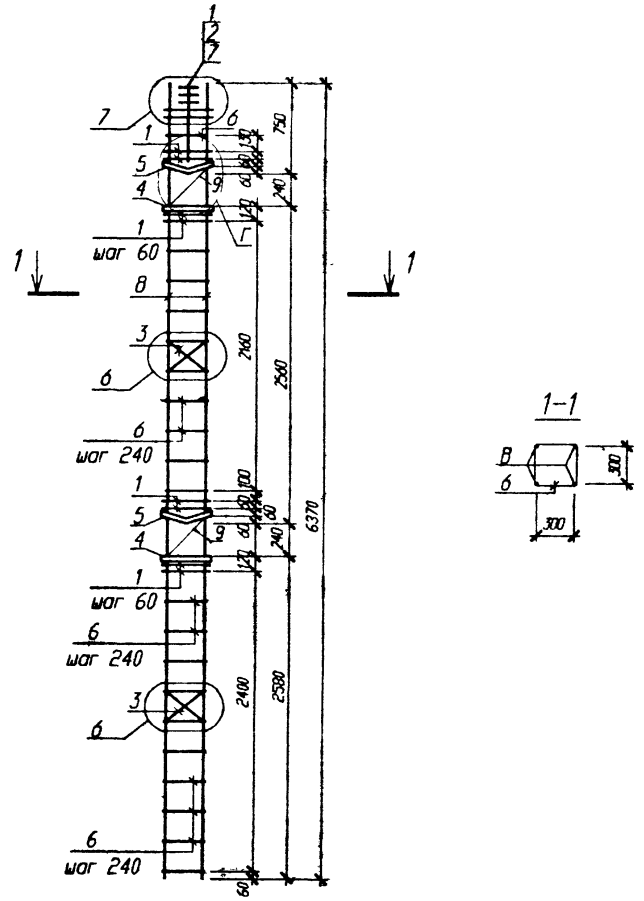


Узел Д см. стр. 212
Узлы 6,9 см. серия 1.020-1/83.2-4 00У

Поз	Обозначение	Наименование	Кол	Масса ед. кг	Примечание
		КП 514		143.07	
		Сборочные единицы			
1	1.020-1/83.2-15 09-01	Сетка косв. арм. СКА-3	7	3.37	
2	1.020-1/83.2-15 10-01	Сетка косв. арм. СКА-4	3	2.23	
3	1.020-1/83.2-15 02	Сетка С-2	1	1.07	
4	Стр. 211	Пластина М-3	1	5.03	
5	Стр. 211	Пластина М-7	1	5.09	
		Детали			
6	1.020-1/83.2-15 08-04	Стержень отдельный	16	0.57	
7	ГОСТ 5781-82	Ø 6 А-1 L= 650	4	0.14	
8	ГОСТ 5781-82	Ø 25 А-III L= 5970	4	22.98	
		КП 515		166.51	
		Сборочные единицы			
1	1.020-1/83.2-15 09-01	Сетка косв. арм. СКА-3	7	3.37	
2	1.020-1/83.2-15 10-01	Сетка косв. арм. СКА-4	3	2.23	
3	1.020-1/83.2-15 02	Сетка С-2	1	1.07	
4	Стр. 211	Пластина М-3	1	5.03	
5	Стр. 211	Пластина М-7	1	5.09	
		Детали			
6	1.020-1/83.2-15 08-04	Стержень отдельный	16	0.57	
7	ГОСТ 5781-82	Ø 6 А-1 L= 650	4	0.14	
8	ГОСТ 5781-82	Ø 28 А-III L= 5970	4	28.84	

Имя и фамилия
190 409
1988.11.30

Б1.020.1-7.2-2-95						КВАРЦЫ пространственные		
Место	Класс	Пост. №	Датум	Дата	Судья	Место	Масштаб	
Иск. АКМ2	Новая	№ 1	09.98		С			
Иск. гр.	Ешман		09.98		КП 514...515			
Иск. II к.	Сухорев		09.98		Лист 1	Листов 1		
И. контр.	Маркович		09.98		АП "Институт "БЕЛПРОЕКТ"			

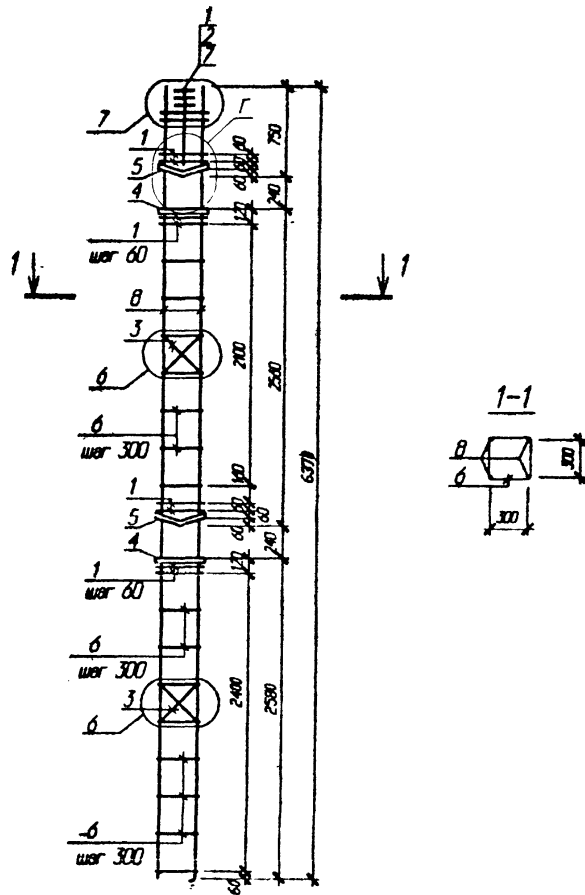


Поз	Обозначение	Наименование	Кол	Масов ед кт	Глине-чагие
		КП 601		96,53	
		Сборочные единицы			
1	1.020-1/83.2-15 09	Сетка косв. арм. СКА-1	10	2.15	
2	1.020-1/83.2-15 10	Сетка косв. арм. СКА-2	3	1.43	
3	1.020-1/83.2-15 02	Сетка С-2	2	1.07	
4	СТР. 211	Пластина М-2	2	5.03	
5	СТР. 210	Пластина М-4	2	5.28	
		Детали			
6	1.020-1/83.2-15 08-03	Стержень отдельный	20	0.31	
7	ГОСТ 5781-82	Ø 6 А-I L= 650	4	0.14	
8	ГОСТ 5781-82	Ø 16 А-III L= 6370	4	10.05	
9	СТР. 211	МС 2	2	0.51	

Узел Г см. СТР. 212
 Узлы 6,7 см. серию 1.020-1/83.2-4 00У

Имя, № инст. и дата
 08.11.98
 Имя, № инст. и дата
 10.04.98

B1.020.1-7.2-2-96						Стация	Масса	Масштаб
Испол.	Белен	Лист №	из	Кол-во	Дата	С		
Испол.	Ешман	Лист №	из	Кол-во	Дата			
Испол.	Сурдояв	Лист №	из	Кол-во	Дата			
Испол.	Мараган	Лист №	из	Кол-во	Дата	Лист 1	Листов 1	
Каркас пространственный						АП "Институт БЕЛПРОЕКТ"		
КП 601								

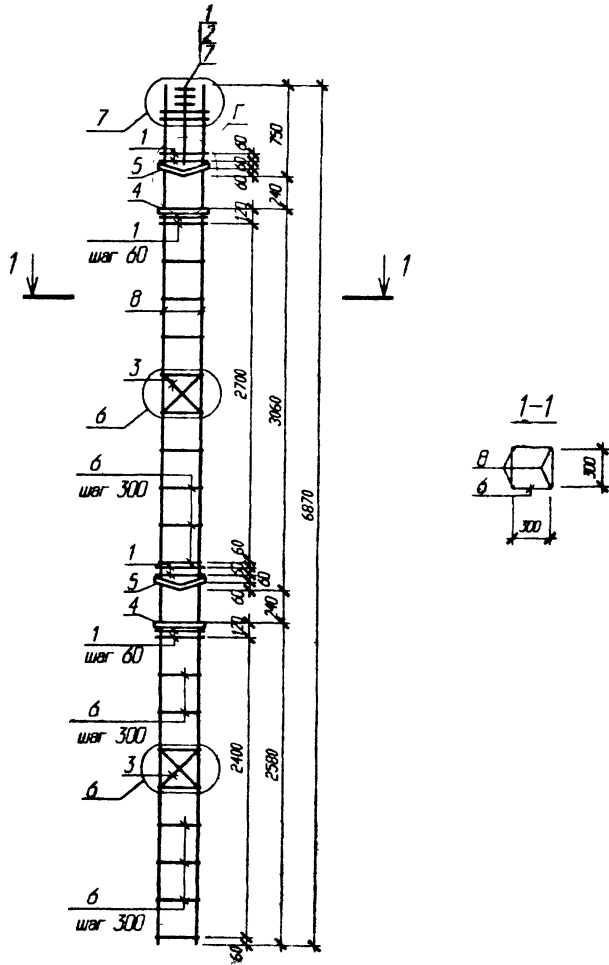


Узел Г см. стр. 212
Узлы 6,7 см. серия 1.020-1/83 2-4 004

Имя, И. п. Ф. И. О. *А.С. Чуб*
Позд. и дата *11.08*
Время, мин. *11.08*

Поз	Обозначение	Наименование	Кол	Масса са кг	Приме- чание
		КП 602		131.2	
		СБОРОЧНЫЕ ЕДИНИЦЫ			
1	1.020-1/83.2-15 09-01	Сетка косв. арм. СКА-3	10	3.37	
2	1.020-1/83.2-15 10-01	Сетка косв. арм. СКА-4	3	2.23	
3	1.020-1/83.2-15 02	Сетка С-2	2	1.07	
4	Стр. 211	Пластина М-2	2	5.03	
5	Стр. 210	Пластина М-4	2	5.28	
		Детали			
6	1.020-1/83.2-15 08-03	Стержень отдельный	15	0.31	
7	ГОСТ 5781-82	Ø 6 А-I L= 650	4	0.14	
8	ГОСТ 5781-82	Ø 20 А-III L= 6370	4	15.71	
		КП 603		144.4	
		СБОРОЧНЫЕ ЕДИНИЦЫ			
1	1.020-1/83.2-15 09-01	Сетка косв. арм. СКА-3	10	3.37	
2	1.020-1/83.2-15 10-01	Сетка косв. арм. СКА-4	3	2.23	
3	1.020-1/83.2-15 02	Сетка С-2	2	1.07	
4	Стр. 211	Пластина М-2	2	5.03	
5	Стр. 210	Пластина М-4	2	5.28	
		Детали			
6	1.020-1/83.2-15 08-03	Стержень отдельный	15	0.31	
7	ГОСТ 5781-82	Ø 6 А-I L= 650	4	0.14	
8	ГОСТ 5781-82	Ø 22 А-III L= 6370	4	19.01	

Б1.020.1-7.2-2-97				Кардасы пространственные	Страниц	Масса	Масштаб
Имя, И. п. Ф. И. О.	Роль	Дата	Подпись	КП 602...603	С		
Имя, И. п. Ф. И. О.	Роль	Дата	Подпись				
Имя, И. п. Ф. И. О.	Роль	Дата	Подпись				
Имя, И. п. Ф. И. О.	Роль	Дата	Подпись				
Имя, И. п. Ф. И. О.	Роль	Дата	Подпись		Лист 1	Листов 1	
Имя, И. п. Ф. И. О.	Роль	Дата	Подпись		АП ТИИ-ТГУТ "БЕЛПРОЕКТ"		



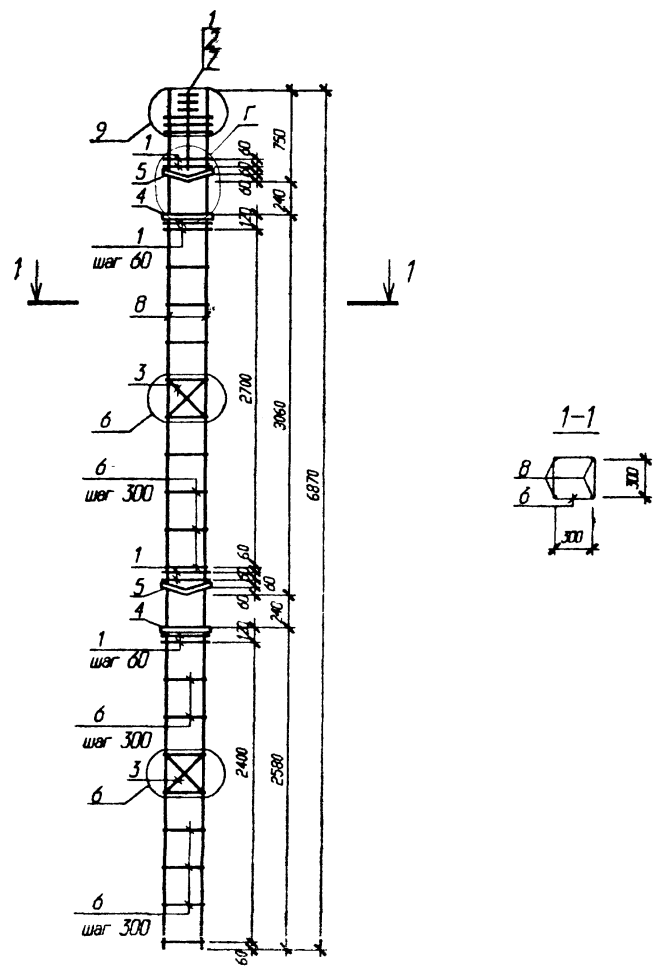
Узел Г см. стр. 212
 Узлы 6,7 см. серии 1.020-1/83.2-4 004

Поз	Обозначение	Наименование	Кол	Масса ед. кг	Приме- чение
		КП 607		136,74	
		СБОРОЧНЫЕ ЕДИНИЦЫ			
1	1.020-1/83.2-15 09-01	Сетка косв. арм. СКА-3	10	3,37	
2	1.020-1/83.2-15 10-01	Сетка косв. арм. СКА-4	3	2,23	
3	1.020-1/83.2-15 02	Сетка С-2	2	1,07	
4	Стр. 211	Пластина М-2	2	5,03	
5	Стр. 210	Пластина М-4	2	5,28	
		ДЕТАЛИ			
6	1.020-1/83.2-15 08-03	Стержень отдельный	17	0,31	
7	ГОСТ 5781-82	∅ 6 А-1 L= 650	4	0,14	
8	ГОСТ 5781-82	∅ 20 А-III L= 6870	4	16,94	
		КП 608		150,98	
		СБОРОЧНЫЕ ЕДИНИЦЫ			
1	1.020-1/83.2-15 09-01	Сетка косв. арм. СКА-3	10	3,37	
2	1.020-1/83.2-15 10-01	Сетка косв. арм. СКА-4	3	2,23	
3	1.020-1/83.2-15 02	Сетка С-2	2	1,07	
4	Стр. 211	Пластина М-2	2	5,03	
5	Стр. 210	Пластина М-4	2	5,28	
		ДЕТАЛИ			
6	1.020-1/83.2-15 08-03	Стержень отдельный	17	0,31	
7	ГОСТ 5781-82	∅ 6 А-1 L= 650	4	0,14	
8	ГОСТ 5781-82	∅ 22А-III L= 6870	4	20,50	

Имя, фамилия, должность, дата, номер, дата, номер, дата

B1.020.1-7.2-2-400						Всего	Масса	Масштаб
Изм.	Кол-во	Лист	№ док	Подпись	Дата	С		
Изм. А002	Новик				08.98			
Изм. гр	Ешман				08.98			
Изм. И.к.	Сулдаров				08.98	Лист 1	Листов 1	
И.контр	Мерзюк				08.98	АП "Институт "БЕЛПРОЕКТ"		

Каркасы
 пространственные
 КП 607...608

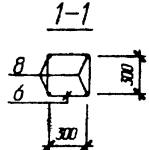
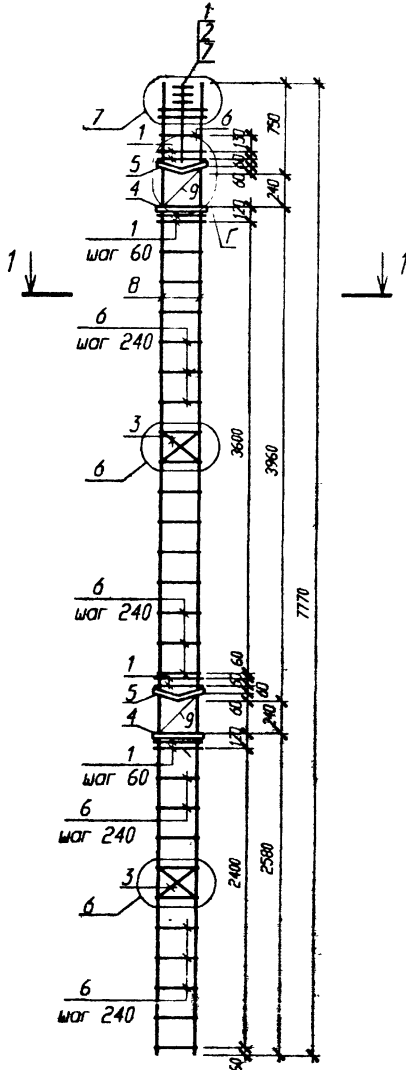


Узел Г см. стр. 212
Узлы 6,9 см. серию 1.020-1/83.2-4 004

Поз	Обозначение	Наименование	Кол	Масса ед. юг	Примечание
		КП 609		182.57	
		Сборочные единицы			
1	1.020-1/83.2-15 09-01	Сетка косв. арм. СКА-3	11	3.37	
2	1.020-1/83.2-15 10-01	Сетка косв. арм. СКА-4	3	2.23	
3	1.020-1/83.2-15 02	Сетка С-2	2	1.07	
4	Стр. 211	Пластина М-3	2	5.03	
5	Стр. 210	Пластина М-5	2	5.28	
		Детали			
6	1.020-1/83.2-15 08-04	Стержень отдельный	17	0.57	
7	ГОСТ 5781-82	∅ 6 А-I L= 650	4	0.14	
8	ГОСТ 5781-82	∅ 25 А-III L= 6870	4	26.45	
		КП 610		209.49	
		Сборочные единицы			
1	1.020-1/83.2-15 09-01	Сетка косв. арм. СКА-3	11	3.37	
2	1.020-1/83.2-15 10-01	Сетка косв. арм. СКА-4	3	2.23	
3	1.020-1/83.2-15 02	Сетка С-2	2	1.07	
4	Стр. 211	Пластина М-3	2	5.03	
5	Стр. 210	Пластина М-5	2	5.28	
		Детали			
6	1.020-1/83.2-15 08-04	Стержень отдельный	17	0.57	
7	ГОСТ 5781-82	∅ 6 А-I L= 650	4	0.14	
8	ГОСТ 5781-82	∅ 28 А-III L= 6870	4	33.18	

Имя, И.П.Ф. и дата
С.С. 11.88
Имя, И.П.Ф.
С.С. 04.04
Имя, И.П.Ф.
С.С. 11.88

Б1.020.1-7.2-2-101						Страниц	Масса	Масштаб
Имя, И.П.Ф.	Евдоким	Лист	из трех	Подпись	Дата	Каркасы пространственные	С	
Имя, И.П.Ф.	Новик				09.98			
Имя, И.П.Ф.	Ешман				09.98			
Имя, И.П.Ф.	Сулороба				09.98	КП 609...610		
						Лист 1	Листов 1	
И. контр.	Маринов				09.98	АП "Институт "БЕЛПРОЕКТ"		



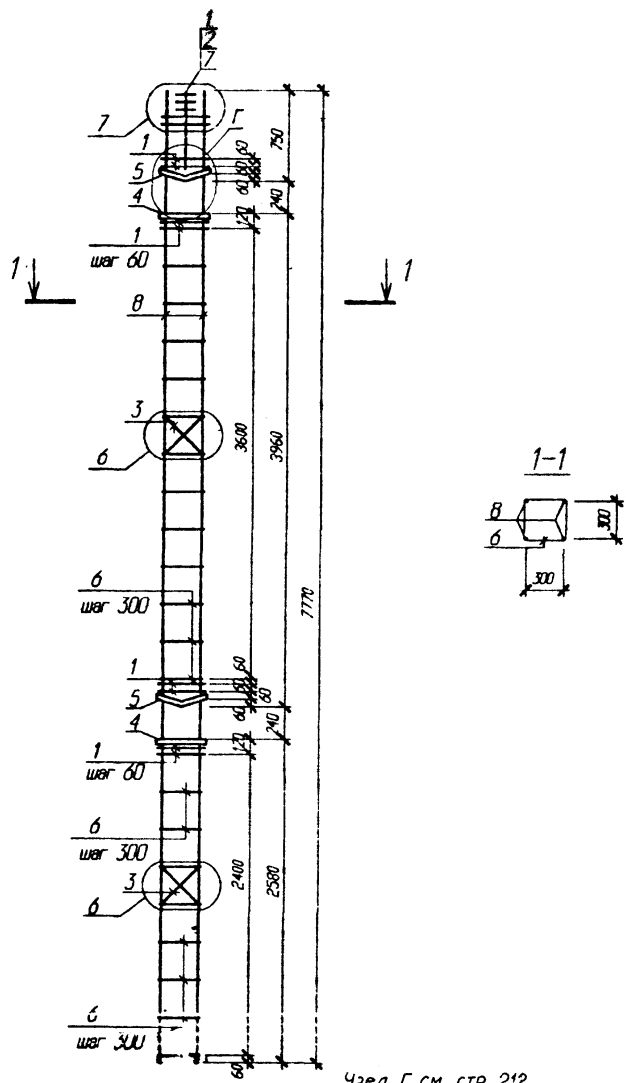
Поз	Обозначение	Наименование	Кол	Масса ед. кг	Приме- чание
		КП 611		107.23	
		Сборочные единицы			
1	1.020-1/83.2-15 09	Сетка косв. арм. СКА-1	10	2.15	
2	1.020-1/83.2-15 10	Сетка косв. арм. СКА-2	3	1.43	
3	1.020-1/83.2-15 02	Сетка С-2.	2	1.07	
4	Стр. 211	Пластина М-2	2	5.03	
5	Стр. 210	Пластина М-4	2	5.28	
		Детали			
6	1.020-1/83.2-15 08-03	Стержень отдельный	26	0.31	
7	ГОСТ 5781-82	∅ 6 А-I L= 650	4	0.14	
8	ГОСТ 5781-82	∅ 16 А-III L= 7770	4	12.26	
9	Стр. 211	МС 2	2	0.51	

Узел Г см. стр. 212
 Узлы 6,7 см. серии 1.020-1/83.2-4 00У

Исполн. И. А. Савин
 Проверил: И. А. Савин
 08.11.98
 08.11.98

Б1.020.1-7.2-2-102						Станд.	Масса	Масштаб
Испол.	Котир.	Лист	№ док.	Подпись	Дата	С		
Испол. А.Ю.М.	Новик			08.98				
См. пр.	Ешман			08.98				
Испол. И.К.	Сукорин			08.98		Лист 1	Листов 1	
Н. контр.	Марков			08.98		АП "Институт "БЕЛПРОЕКТ"		

Каркас
 пространственный
 КП 611

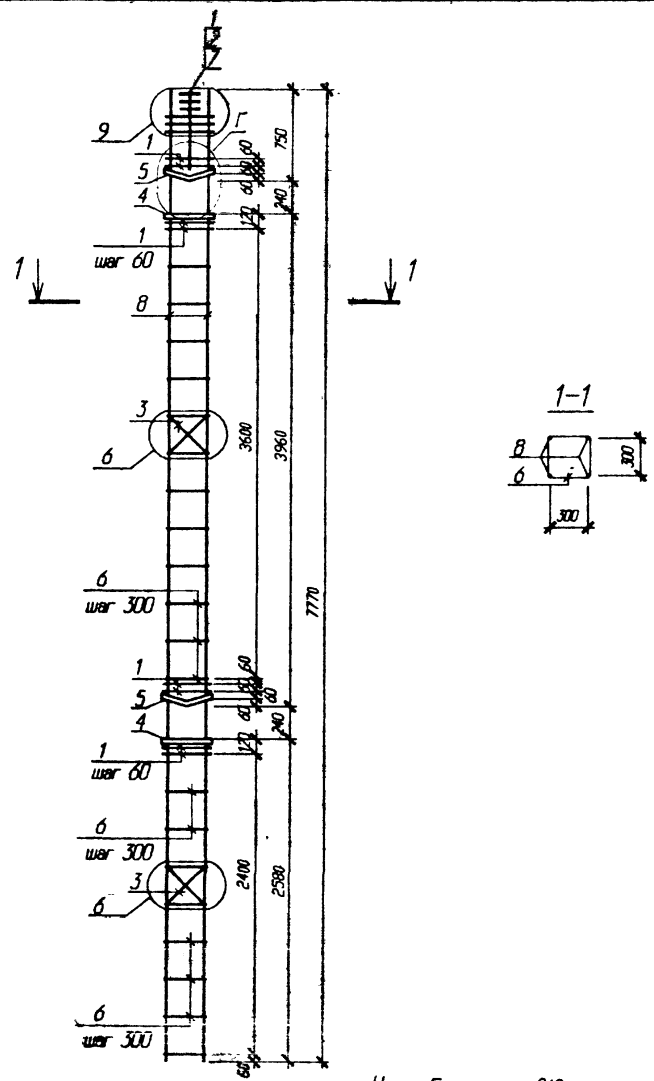


Узел Г см. стр. 212
Узлы 6,7 см. серии 1.020-1/83.2-4 00У

Поз	Обозначение	Наименование	Кол	Масса ед. кг	Примечание
		КП 612		146.55	
		Сборочные единицы			
1	1.020-1/83.2-15 09-01	Сетка косв. арм. СКА-3	10	3.37	
2	1.020-1/83.2-15 10-01	Сетка косв. арм. СКА-4	3	2.23	
3	1.020-1/83.2-15 02	Сетка С-2	2	1.07	
4	Стр. 211	Пластина М-2	2	5.03	
5	Стр. 210	Пластина М-4	2	5.28	
		Детали			
6	1.020-1/83.2-15 08-03	Стержень отдельный	20	0.31	
7	ГОСТ 5781-82	∅ 6 А-I L= 650	4	0.14	
8	ГОСТ 5781-82	∅ 20 А-III L= 7770	4	19.16	
		КП 613		162.67	
		Сборочные единицы			
1	1.020-1/83.2-15 09-01	Сетка косв. арм. СКА-3	10	3.37	
2	1.020-1/83.2-15 10-01	Сетка косв. арм. СКА-4	3	2.23	
3	1.020-1/83.2-15 02	Сетка С-2	2	1.07	
4	Стр. 211	Пластина М-2	2	5.03	
5	Стр. 210	Пластина М-4	2	5.28	
		Детали			
6	1.020-1/83.2-15 08-03	Стержень отдельный	20	0.31	
7	ГОСТ 5781-82	∅ 6 А-I L= 650	4	0.14	
8	ГОСТ 5781-82	∅ 22А-III L= 7770	4	23.19	

Имя, И. П. От. и Дата
Взам. инв. №
Инв. № подл.
Лист 1 из 1

B1.020.1-7.2-2-103						Каркас: пространственные	Стенды	Масса	Масштаб	
Имя	Колон	Лист	М. лог	Подпись	Дата	КП 612...613	С			
Имя, И. П. От.	Имя	Имя	Имя	Имя	Имя		Лист 1	Листов 1		
Имя, И. П. От.	Имя	Имя	Имя	Имя	Имя		АП "Институт "БЕЛПРОЕКТ"			
Имя, И. П. От.	Имя	Имя	Имя	Имя	Имя					

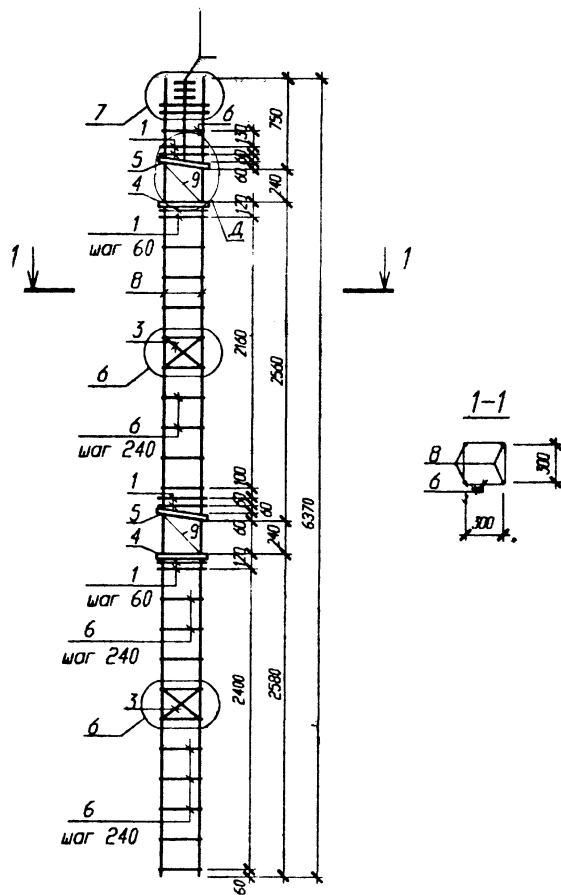


Узел Г см. стр. 212
 Узлы 6,9 см. серия 1.020-1/83.2-4 004

Поз	Обозначение	Наименование	Кол	Масса ед. кг	Приме- чение
		КП 614		198.12	
		Сборочные единицы			
1	1.020-1/83.2-15 09-01	Сетка косв. арм. СКА-3	11	3.37	
2	1.020-1/83.2-15 10-01	Сетка косв. арм. СКА-4	3	2.23	
3	1.020-1/83.2-15 02	Сетка С-2	2	1.07	
4	Стр. 211	Пластина М-3	2	5.03	
5	Стр. 210	Пластина М-5	2	5.28	
		Детали			
6	1.020-1/83.2-15 08-04	Стержень отдельный	20	0.57	
7	ГОСТ 5781-82	∅ 6 А-I L= 650	4	0.14	
8	ГОСТ 5781-82	∅ 25 А-III L= 7770	4	29.91	
		КП 615		228.6	
		Сборочные единицы			
1	1.020-1/83.2-15 09-01	Сетка косв. арм. СКА-3	11	3.37	
2	1.020-1/83.2-15 10-01	Сетка косв. арм. СКА-4	3	2.23	
3	1.020-1/83.2-15 02	Сетка С-2	2	1.07	
4	Стр. 211	Пластина М-3	2	5.03	
5	Стр. 210	Пластина М-5	2	5.28	
		Детали			
6	1.020-1/83.2-15 08-04	Стержень отдельный	20	0.57	
7	ГОСТ 5781-82	∅ 6 А-I L= 650	4	0.14	
8	ГОСТ 5781-82	∅ 28 А-III L= 7770	4	37.53	

Инв. № подл. КС-004
 Лист № 11 из 11
 Дата: 09.98
 Проект: БС-11-004

51.020.1-7.2-2-104						Каркасы пространственные	Ступень	Масса	Меситаб
Имя	Еврей	Лист №	Получен	Дата		КП 614...615	С		
Имя II к.	Сурдана						Лист 1	Листов 1	
Имя III к.	Ешман						АП "Институт "БЕЛПРОЕКТ"		
Имя IV к.	Марков								



Поз	Обозначение	Наименование	Кол	Масса ед. кг	Приме- чение
		КП 701		96.15	
		Сборочные единицы			
1	1.020-1/83.2-15 09	Сетка косв. арм. СКА-1	10	2.15	
2	1.020-1/83.2-15 10	Сетка косв. арм. СКА-2	3	1.43	
3	1.020-1/83.2-15 02	Сетка С-2	2	1.07	
4	Стр. 211	Пластина М-2	2	5.03	
5	"	Пластина М-6	2	5.09	
		Детали			
6	1.020-1/83.2-15 08-03	Стержень отдельный	20	0.31	
7	ГОСТ 5781-82	∅ 6 А-I L= 650	4	0.14	
8	ГОСТ 5781-82	∅ 16 А-III L= 6370	4	10.05	
9	Стр. 211	МС 1	2	0.51	

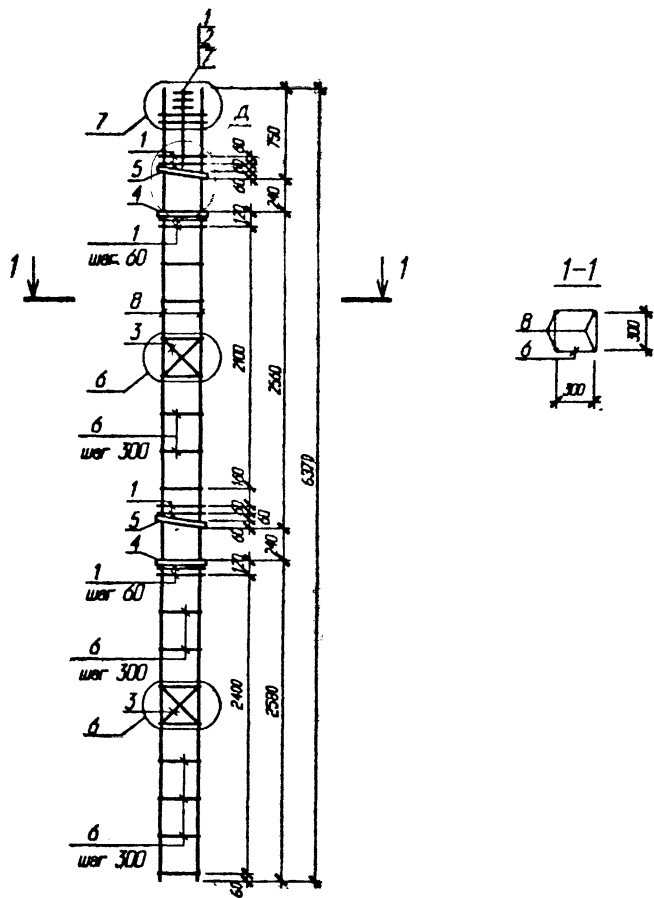
Узел Д см. стр. 212

Узлы 6,7 см. серию 1.020-1/83.2-4 00У

Б1.020.1-7.2-2-105

Изм.	Кол-во	Лист	№ док.	Подпись	Дата	Каркас пространственный КП 701	Статус	Масса	Масштаб
Изм. АХМ2		Новаяк			09.98		КП 701	С	
Изм. гр.		Ешман			09.98	Лист 1		Листов 1	
Изм. II к.		Сухарова			09.98	АП "Институт "БЕЛПРОЕКТ"			
Н. контр.		Маркович			09.98				

№ и подл. 40009
Подп. и дата 05/11/98
Взам. инв. № БС.01.01



Узел Д см. стр. 212
Узлы 6,7 см. серии 1.020-1/83.2-4 00У

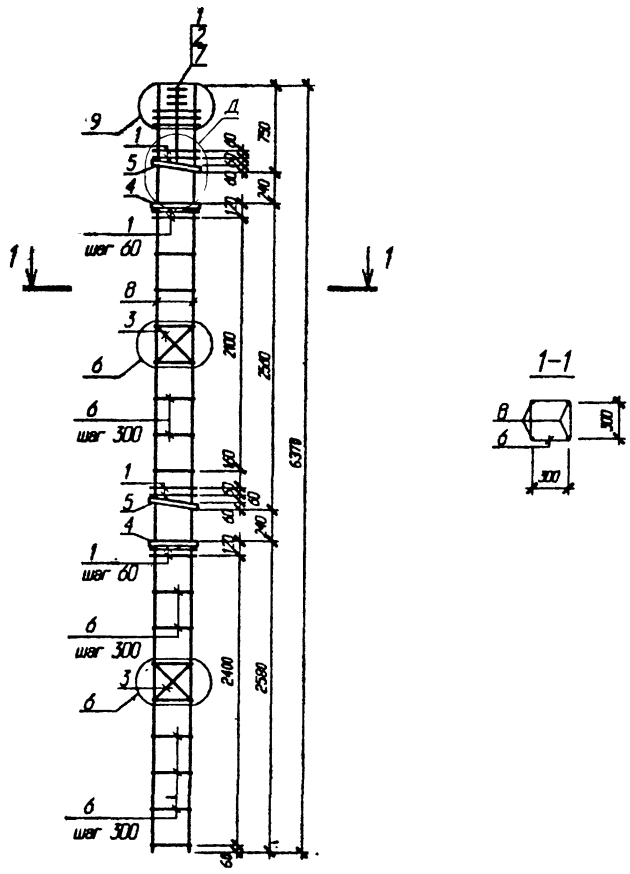
Поз	Обозначение	Наименование	Кол	Масса ед. кг	Приме- чание
		КП 702		130.82	
		Сборочные единицы			
1	1.020-1/83.2-15 09-01	Сетка косв. арм. СКА-3	10	3.37	
2	1.020-1/83.2-15 10-01	Сетка косв. арм. СКА-4	3	2.23	
3	1.020-1/83.2-15 02	Сетка С-2	2	1.07	
4	Стр. 211	Пластина М-2	2	5.03	
5	Стр. 211	Пластина М-6	2	5.09	
		Детали			
6	1.020-1/83.2-15 08-03	Стержень отдельный	15	0.31	
7	ГОСТ 5781-82	Ø 6 А-1 L= 650	4	0.14	
8	ГОСТ 5781-82	Ø 20 А-III L= 6370	4	15.71	
		КП 703		144.02	
		Сборочные единицы			
1	1.020-1/83.2-15 09-01	Сетка косв. арм. СКА-3	10	3.37	
2	1.020-1/83.2-15 10-01	Сетка косв. арм. СКА-4	3	2.23	
3	1.020-1/83.2-15 02	Сетка С-2	2	1.07	
4	Стр. 211	Пластина М-2	2	5.03	
5	Стр. 211	Пластина М-6	2	5.09	
		Детали			
6	1.020-1/83.2-15 08-03	Стержень отдельный	15	0.31	
7	ГОСТ 5781-82	Ø 6 А-1 L= 650	4	0.14	
8	ГОСТ 5781-82	Ø 22А-III L= 6370	4	19.01	

B1.020.1-7.2-2-106

Изм.	Колон	Лист	№ док	Подпись	Дата	Каркасы пространственные	Студия	Масса	Масштаб
Изм. АЮМ	Новых			<i>[Signature]</i>	09.98	КП 702...703	С		
Изм. гр.	Ешман			<i>[Signature]</i>	08.98				
Изм. И.к.	Сухороль			<i>[Signature]</i>	08.98				
И. контр.	Маркович			<i>[Signature]</i>	08.98		Лист 1	Листов 1	

АП "Институт
"БЕЛПРОЕКТ"

Изм. И.контр. Подол. и дата
11/11/98

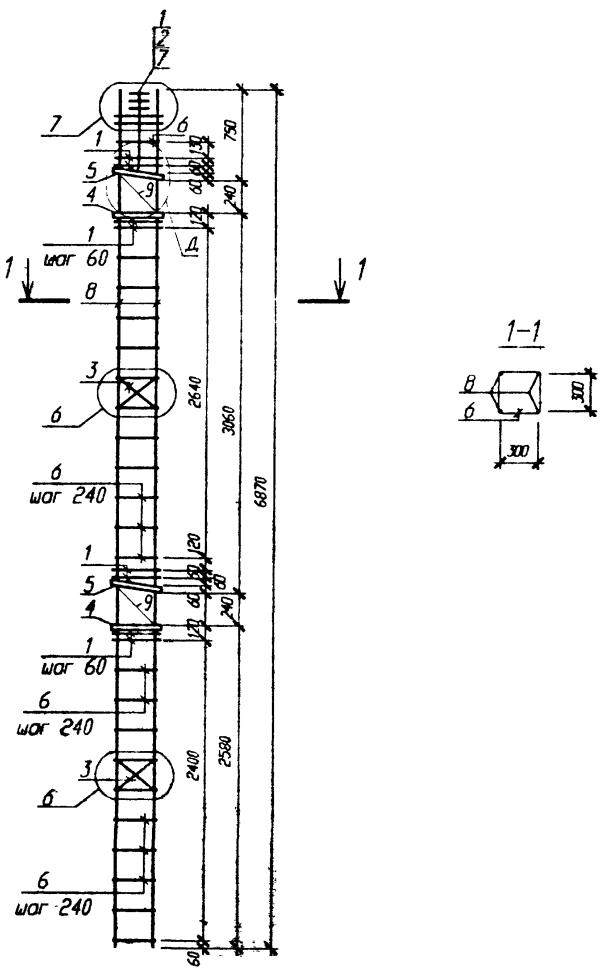


Узел Д см. стр. 212
Узлы 6,9 см. серии 1.020-1/83.2-4 004

Поз	Обозначение	Наименование	Кол	Масса ед. кг	Примечание
		КП 704		173.33	
		Сборочные единицы			
1	1.020-1/83.2-15 09-01	Сетка косв. арм. СКА-3	11	3.37	
2	1.020-1/83.2-15 10-01	Сетка косв. арм. СКА-4	3	2.23	
3	1.020-1/83.2-15 02	Сетка С-2	2	1.07	
4	Стр. 211	Пластина М-3	2	5.03	
5	Стр. 211	Пластина М-7	2	5.09	
		Детали			
6	1.020-1/83.2-15 08-04	Стержень отдельный	15	0.57	
7	ГОСТ 5781-82	Ø 6 А-1 L= 650	4	0.14	
8	ГОСТ 5781-82	Ø 25 А-III L= 6370	4	24.52	
		КП 705		198.33	
		Сборочные единицы			
1	1.020-1/83.2-15 09-01	Сетка косв. арм. СКА-3	11	3.37	
2	1.020-1/83.2-15 10-01	Сетка косв. арм. СКА-4	3	2.23	
3	1.020-1/83.2-15 02	Сетка С-2	2	1.07	
4	Стр. 211	Пластина М-3	2	5.03	
5	Стр. 211	Пластина М-7	2	5.09	
		Детали			
6	1.020-1/83.2-15 08-04	Стержень отдельный	15	0.57	
7	ГОСТ 5781-82	Ø 6 А-1 L= 650	4	0.14	
8	ГОСТ 5781-82	Ø 28 А-III L= 6370	4	30.77	

Имя, И. подл. Подл. и дата
1983.11.29
502321

Б1.020.1-7.2-2-107					
Изм.	Исполн.	Проект	Ч. зам.	Подпись	Дата
Изм. АЮМ2	Ноева				09.98
Изм. гр.	Ешман				09.98
Изм. И. к.	Сухарова				09.98
И. контр.	Маркович				09.98
Каркасы пространственные					Страницы
КП 704...705					Масса
КП 704...705					Масштаб
КП 704...705					С
КП 704...705					Лист 1 / Листов 1
АП "Институт БЕЛПРОЕКТ"					

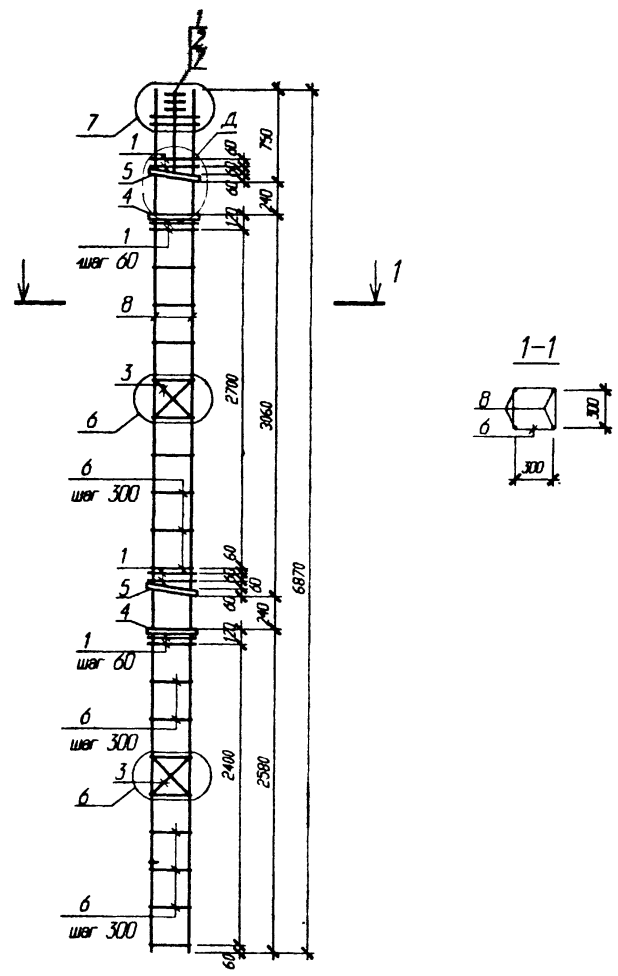


Ед.	Обозначение	Наименование	Кол	Масовед. кг	Примечание
		КП 706		99,93	
		Сборочные единицы			
1	1.020-1/83.2-15 09	Сетка косв. арм. СКА-1	10	2,15	
2	1.020-1/83.2-15 10	Сетка косв. арм. СКА-2	3	1,43	
3	1.020-1/83.2-15 02	Сетка С-2	2	1,07	
4	Стр. 211	Пластина М-2	2	5,03	
5	Стр. 211	Пластина М-6	2	5,09	
		Детали			
6	1.020-1/83.2-15 08-03	Стержень отдельный	22	0,31	
7	ГОСТ 5781-82	Ø 6 А-1 L= 650	4	0,14	
8	ГОСТ 5781-82	Ø 16 А-III L= 6870	4	10,84	
9	Стр. 211	МС 1	2	0,51	

Узел Д см. стр. 212
 Узлы 6,7 см. серии 1.020-1/83.2-4 00У

И. с. и подкл. Проект. М. АИТА
 140883 МАН-98
 Взам. инв. №

Б1.020.1-7.2-2-108						Каркас пространственный		
Имя	Колес	Лист	№ док.	Подпись	Дата	Стадия	Масса	Масштаб
Имя. АИМ2	Новик			<i>Novik</i>	09.98	С		
Имя. гр.	Ешман			<i>Eshman</i>	09.98			
Имя. II к.	Сухарова			<i>Sukharova</i>	09.98			
Имя. контр.	Мирошни			<i>Mironshin</i>	09.98			
КП 706						Лист 1	Листов 1	
						АП "Институт БЕЛПРОЕКТ"		



Узел Д см. стр. 212
 Узлы 6,7 см. серию 1.020-1/83.2-4 00У

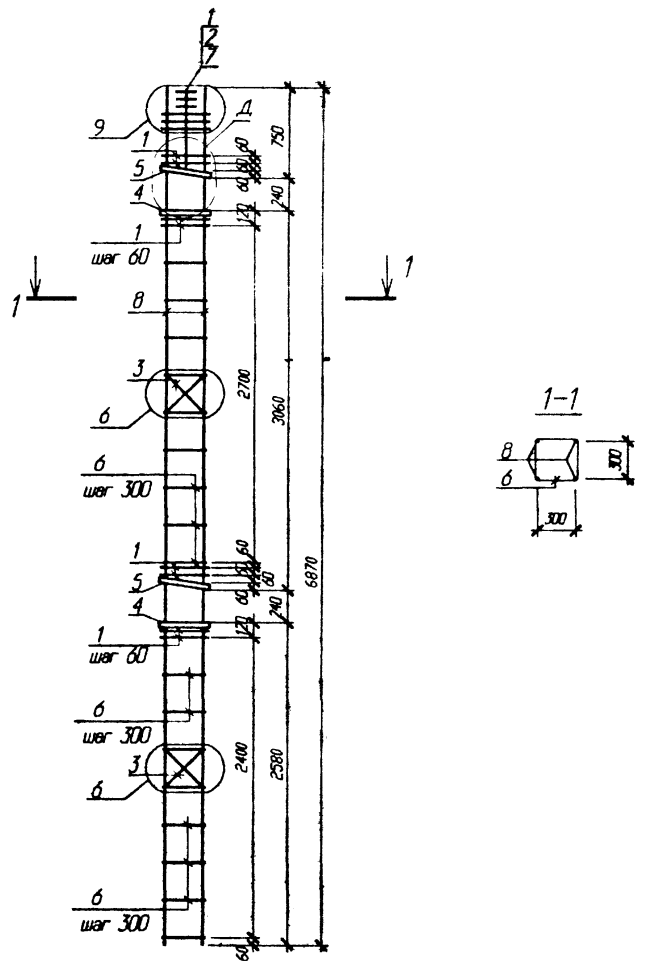
Поз	Обозначение	Наименование	Кол	Масса ед. кг	Приме- чание
		КП 707		136.36	
		СБОРОЧНЫЕ ЕДИНИЦЫ			
1	1.020-1/83.2-15 09-01	Сетка косв. арм. СКА-3	10	3.37	
2	1.020-1/83.2-15 10-01	Сетка косв. арм. СКА-4	3	2.23	
3	1.020-1/83.2-15 02	Сетка С-2	2	1.07	
4	Стр. 211	Пластина М-2	2	5.03	
5	Стр. 211	Пластина М-6	2	5.09	
		ДЕТАЛИ			
6	1.020-1/83.2-15 08-03	Стержень отдельный	17	0.31	
7	ГОСТ 5781-82	Ø 6 А-I L= 650	4	0.14	
8	ГОСТ 5781-82	Ø 20 А-III L= 6870	4	16.94	
		КП 708		150.6	
		СБОРОЧНЫЕ ЕДИНИЦЫ			
1	1.020-1/83.2-15 09-01	Сетка косв. арм. СКА-3	10	3.37	
2	1.020-1/83.2-15 10-01	Сетка косв. арм. СКА-4	3	2.23	
3	1.020-1/83.2-15 02	Сетка С-2	2	1.07	
4	Стр. 211	Пластина М-2	2	5.03	
5	Стр. 211	Пластина М-6	2	5.09	
		ДЕТАЛИ			
6	1.020-1/83.2-15 08-03	Стержень отдельный	17	0.31	
7	ГОСТ 5781-82	Ø 6 А-I L= 650	4	0.14	
8	ГОСТ 5781-82	Ø 22А-III L= 6870	4	20.50	

Инв. № подл. 190409
 Подгр. и дата 19/11/98
 Взам. инв. № 11-1-1-1-1

B1.020.1-7.2-2-109

Изм.	Лист	№ док.	Подпись	Дата	Каркасы пространственные КП 707...708	Стация	Масса	Масштаб
Изм. А002	Новик		<i>Novik</i>	09.98		С		
Изм. гр.	Ешман		<i>Eshman</i>	09.98				
Изм. II к.	Сулорале		<i>Sulorale</i>	09.98				
И. контр.	Маркович		<i>Marovich</i>	09.98				

Лист 1 Листов 1
 АЛ "Институт
 "БЕЛПРОЕКТ"

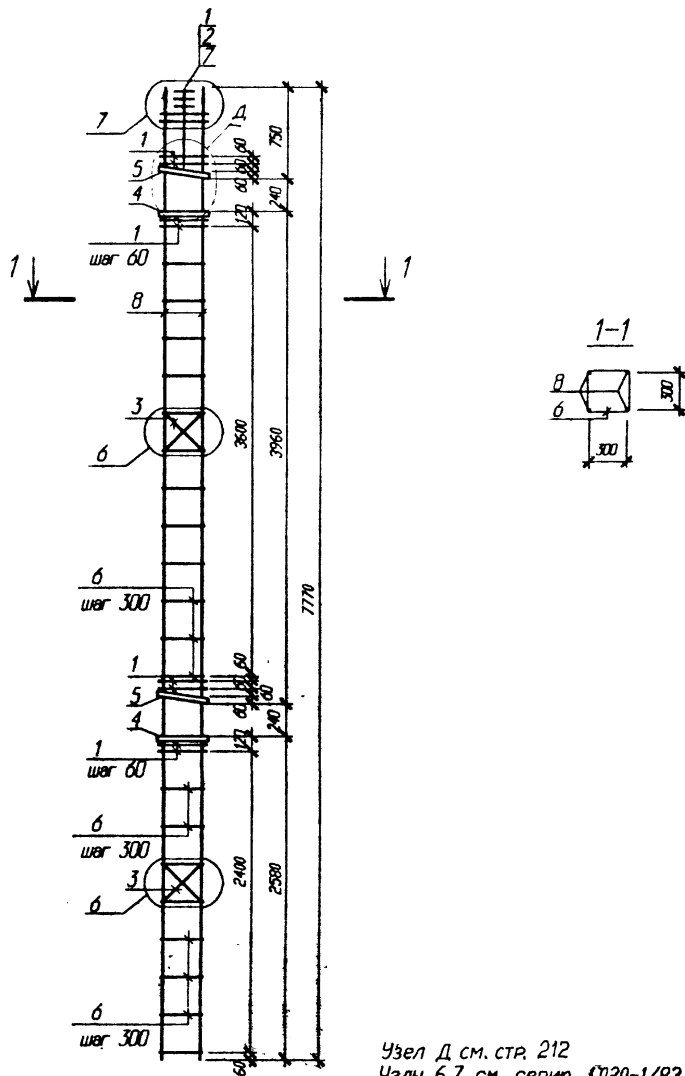


Узел Д см. стр. 212
 Узлы 6,9 см. серии 1020-1/83.2-4 00У

Поз	Обозначение	Наименование	Кол	Масса ед кг	Примечание
		КП 709		182.19	
		Сборочные единицы			
1	1.020-1/83.2-15 09-01	Сетка косв. арм. СКА-3"	11	3.37	
2	1.020-1/83.2-15 10-01	Сетка косв. арм. СКА-4	3	2.23	
3	1.020-1/83.2-15 02	Сетка С-2	2	1.07	
4	Стр. 211	Пластина М-3	2	5.03	
5	Стр. 211	Пластина М-7	2	5.09	
		Детали			
6	1.020-1/83.2-15 08-04	Стержень отдельный	17	0.57	
7	ГОСТ 5781-82	Ø 6 А-I L= 650	4	0.14	
8	ГОСТ 5781-82	Ø 25 А-III L= 6870	4	26.45	
		КП 710		209.11	
		Сборочные единицы			
1	1.020-1/83.2-15 09-01	Сетка косв. арм. СКА-3	11	3.37	
2	1.020-1/83.2-15 10-01	Сетка косв. арм. СКА-4	3	2.23	
3	1.020-1/83.2-15 02	Сетка С-2	2	1.07	
4	Стр. 211	Пластина М-3	2	5.03	
5	Стр. 211	Пластина М-7	2	5.09	
		Детали			
6	1.020-1/83.2-15 08-04	Стержень отдельный	17	0.57	
7	ГОСТ 5781-82	Ø 6 А-I L= 650	4	0.14	
8	ГОСТ 5781-82	Ø 28 А-III L= 6870	4	33.18	

Изм. № докум. Проект. и дата Вып. № № 1-98

Б1.020.1-7.2-2-110					
Изм	Кол-во	Лист	№ док	Подпись	Дата
Изм. АЮМ2		Новаяк		<i>[Signature]</i>	09.98
Изм. гр.		Ешман		<i>[Signature]</i>	09.98
Изм. II к.		Суродов		<i>[Signature]</i>	09.98
И. контр.		Маркович		<i>[Signature]</i>	09.98
Каркасы пространственные					
КП 709...710					
Студия		Масса		Масштаб	
С					
Лист 1		Листов 1			
АП "Институт БЕЛПРОЕКТ"					



Поз	Обозначение	Наименование	Кол.	
			ед.	шт.
		КП 712	146.11	
		Сборочные единицы		
1	1.020-1/83.2-15 09-01	Сетка косв. арм. СКА-3	10	3.37
2	1.020-1/83.2-15 10-01	Сетка косв. арм. СКА-4	3	2.23
3	1.020-1/83.2-15 02	Сетка С-2	2	1.07
4	Стр. 211	Пластина М-2	2	5.03
5	Стр. 211	Пластина М-6	2	5.09
		Детали		
6	1.020-1/83.2-15 08-03	Стержень отдельный	20	0.31
7	ГОСТ 5781-82	∅ 6 А-1 L= 650	4	0.14
8	ГОСТ 5781-82	∅ 20 А-III L= 7770	4	19.16
		КП 713	162.29	
		Сборочные единицы		
1	1.020-1/83.2-15 09-01	Сетка косв. арм. СКА-3	10	3.37
2	1.020-1/83.2-15 10-01	Сетка косв. арм. СКА-4	3	2.23
3	1.020-1/83.2-15 02	Сетка С-2	2	1.07
4	Стр. 211	Пластина М-2	2	5.03
5	Стр. 211	Пластина М-6	2	5.09
		Детали		
6	1.020-1/83.2-15 08-03	Стержень отдельный	20	0.31
7	ГОСТ 5781-82	∅ 6 А-1 L= 650	4	0.14
8	ГОСТ 5781-82	∅ 22А-III L= 7770	4	23.19

B1.020.1-7.2-2-112

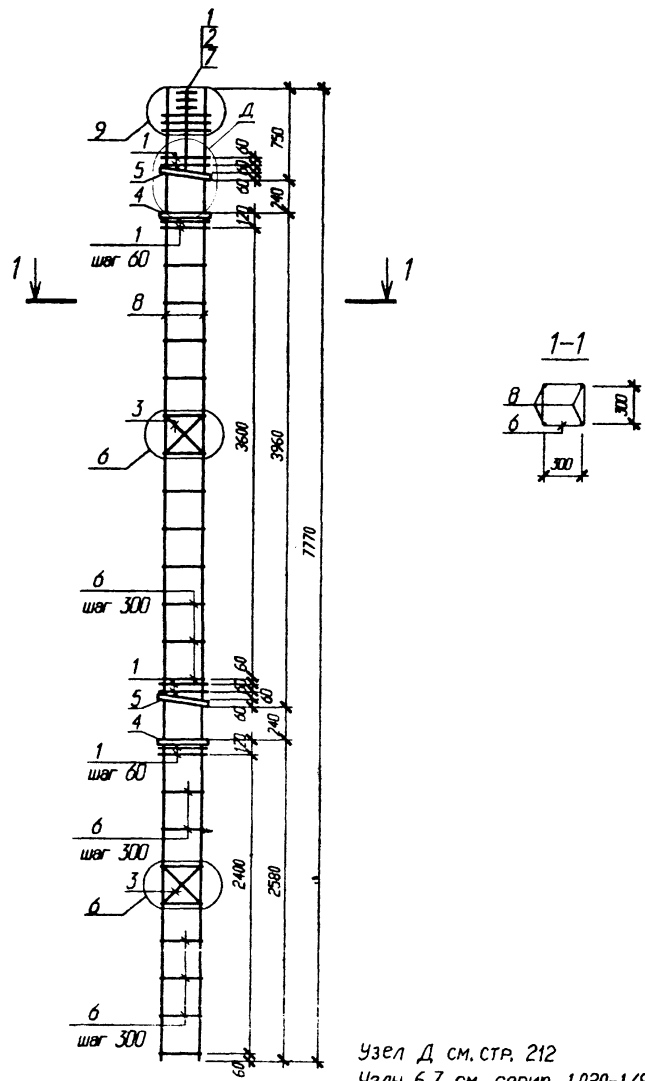
Имя	Единица	Вмест. в док.	Подпись	Дата	Каркасы пространственные	Страниц	Масса	Масштаб
Имя. АИМ2	Новик			09.98		КП 712...713	С	
Имя. гр.	Ешман			09.98	Лист 1		Листов 1	
Имя. И.к.	Суродов			09.98				
Имя. контр.	Марков			09.98				

АП "Институт
"БЕЛПРОЕКТ"

Имя. И.контр. 1.020.1-7.2-2-112
Имя. И.контр. 1.020.1-7.2-2-112

Имя. И.контр. 1.020.1-7.2-2-112
Имя. И.контр. 1.020.1-7.2-2-112

Имя. И.контр. 1.020.1-7.2-2-112
Имя. И.контр. 1.020.1-7.2-2-112



Узел Д см. стр. 212
Узлы 6,7 см. серия 1.020-1/83.2-4 004

Поз	Обозначение	Наименование	Кол	Масса ед. кг	Примечание
		КП 714		197,74	
		Сборочные единицы			
1	1.020-1/83.2-15 09-01	Сетка косв. арм. СКА-3	11	3,37	
2	1.020-1/83.2-15 10-01	Сетка косв. арм. СКА-4	3	2,23	
3	1.020-1/83.2-15 02	Сетка С-2	2	1,07	
4	Стр. 211	Пластина М-3	2		
5	Стр. 211	Пластина М-7	2		
		Детали			
6	1.020-1/83.2-15 08-04	Стержень отдельный	20	0,57	
7	ГОСТ 5781-82	∅ 6 А-1 L= 650	4	0,14	
8	ГОСТ 5781-82	∅ 25 А-III L= 7770	4	29,91	
		КП 715		228,22	
		Сборочные единицы			
1	1.020-1/83.2-15 09-01	Сетка косв. арм. СКА-3	11	3,37	
2	1.020-1/83.2-15 10-01	Сетка косв. арм. СКА-4	3	2,23	
3	1.020-1/83.2-15 02	Сетка С-2	2	1,07	
4	Стр. 211	Пластина М-3	2	5,03	
5	Стр. 211	Пластина М-7	2	5,09	
		Детали			
6	1.020-1/83.2-15 08-04	Стержень отдельный	20	0,57	
7	ГОСТ 5781-82	∅ 6 А-1 L= 650	4	0,14	
8	ГОСТ 5781-82	∅ 28 А-III L= 7770	4	37,53	

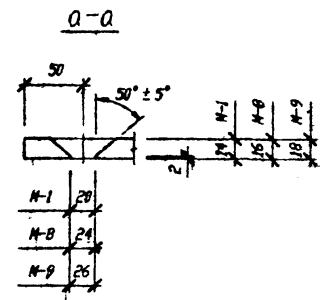
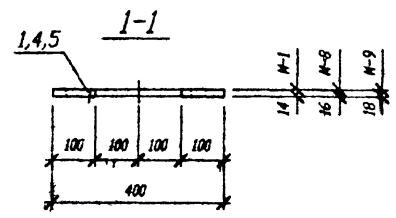
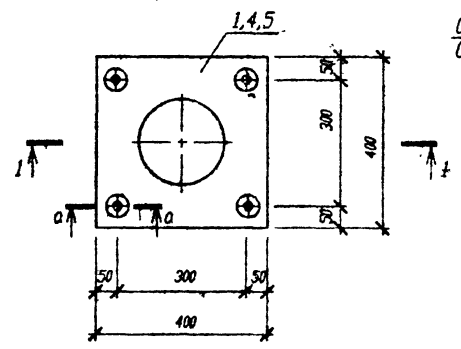
Изм. N подин. 100-409
Полн. и дата 08.11.98
Взам. инв. N

Б1.020.1-7.2-2-113						Статус	Масса	Масштаб
Изм.	Формы	Проект	ИЛ	Дата	Деталь	С		
Изм. АЮМ2	Новая			09.98				
Изм. гр.	Ешман			09.98				
Изм. II к.	Сулдрова			09.98		Лист 1	Листов 1	
Изм. контр.	Маркович			09.98		АП "Институт "БЕЛПРОЕКТ"		

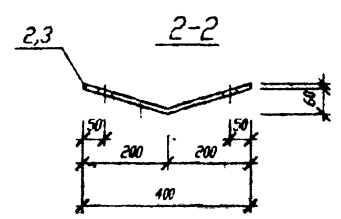
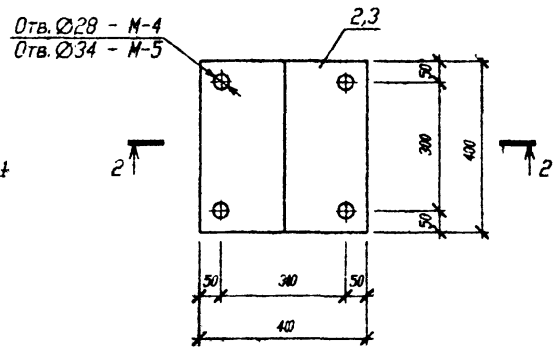
Каркасы пространственные
КП 714...715

Марка изд-лия	Поз. дет.	Наименование	Кол.	Масса дет., кг	Масса изд., кг
М-1	1	14x400-Б ГОСТ 19903-74 L=400 С235 ГОСТ 27772-88	1	14.16	14.16
М-4	2	14x400-Б ГОСТ 19903-74 L=420 С235 ГОСТ 27772-88	1	5.28	5.28
М-5	3	14x400-Б ГОСТ 19903-74 L=420 С235 ГОСТ 27772-88	1	5.28	5.28
М-8	4	16x400-Б ГОСТ 19903-74 L=400 С235 ГОСТ 27772-88	1	16.19	16.19
М-9	5	16x400-Б ГОСТ 19903-74 L=400 С235 ГОСТ 27772-88	1	18.22	18.22

Пластина М-1, М-8, М-9



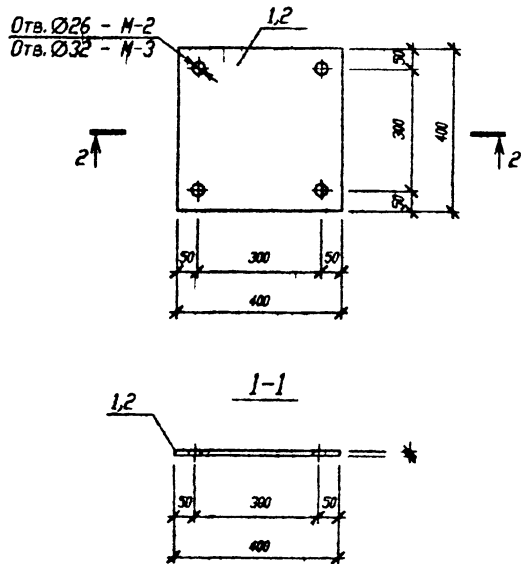
Пластина М-4, М-5



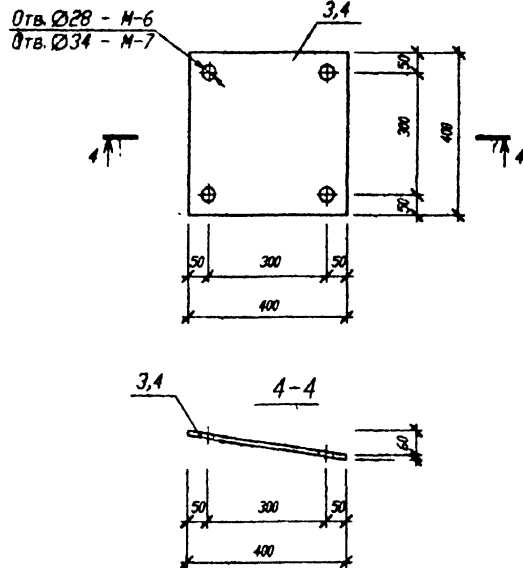
Взам. инв. №
Инв. № арх.
Проект. № 140201
Исполн. В.И.П.П.

Б1.020.1-7.2-2-114						Стр.	Масса	Масштаб
Изм.	Кол.	Лист	И. док.	Подпись	Дата	Пластины	С	1
Изм. АИД	Исполн.	Исполн.	Исполн.	Исполн.	Исполн.			
Изм. гр.	Исполн.	Исполн.	Исполн.	Исполн.	Исполн.			
Изм. И. к.	Исполн.	Исполн.	Исполн.	Исполн.	Исполн.	Лист	1	Листов
И. док.	Исполн.	Исполн.	Исполн.	Исполн.	Исполн.	АП "Институт БЕЛПРОЕКТ"		

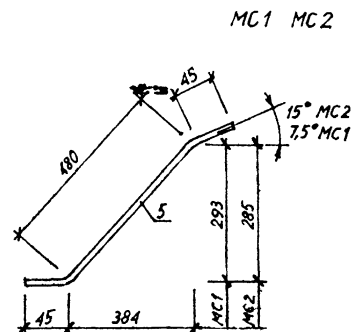
Пластина М-2, М-3



Пластина М-6, М-7



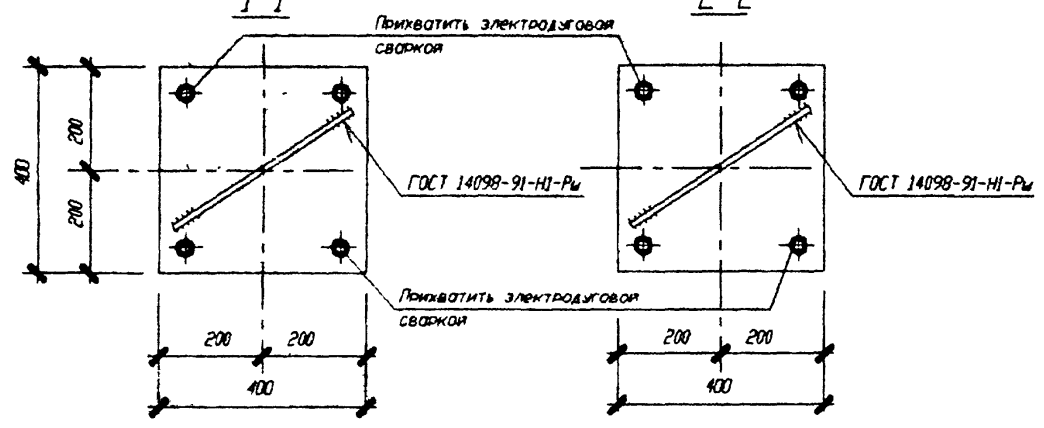
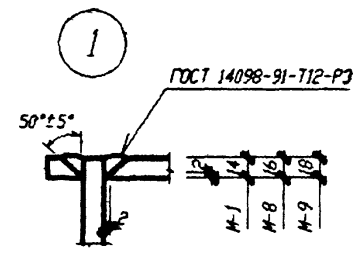
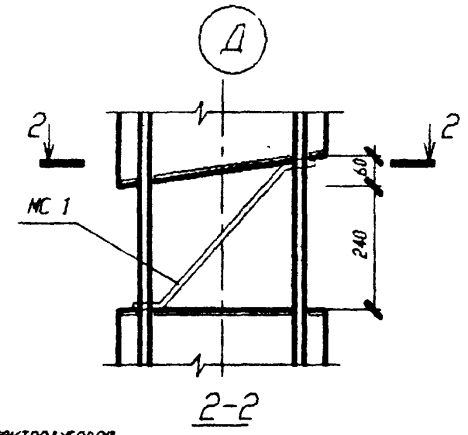
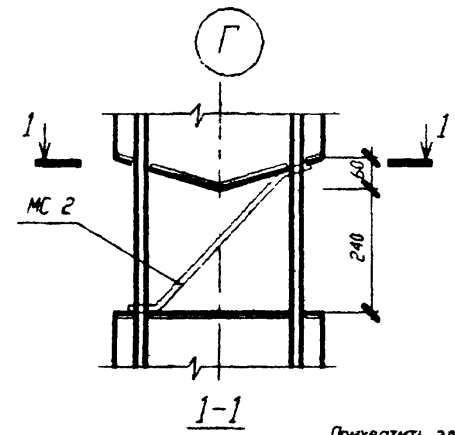
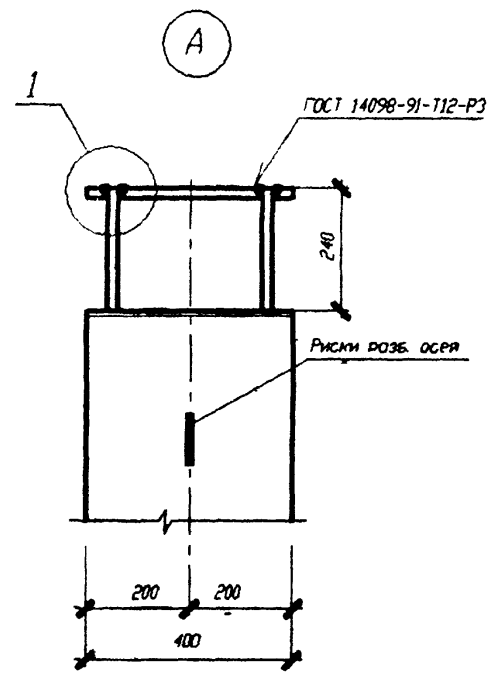
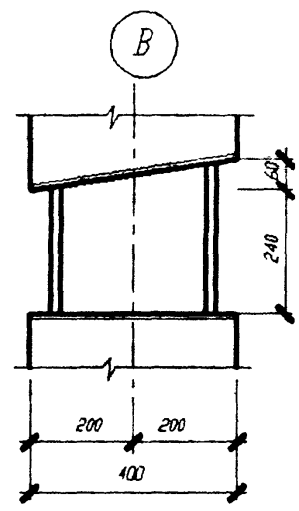
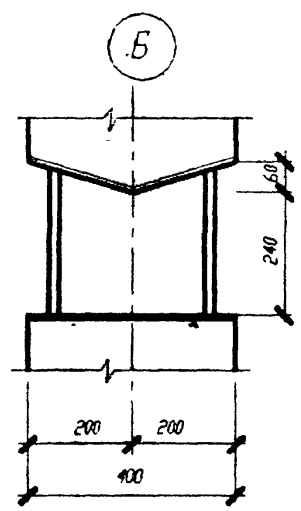
Мод. изд. для	Поз. дет.	Наименование	Кол.	Масса изд., кг	Масса изд., кг
М-2	1	Лист 4-400-6 ГОСТ 19903-74 L=400 2235 ГОСТ 27772-88	1	5.03	5.03
М-3	2	Лист 4-400-6 ГОСТ 19903-74 L=400 2235 ГОСТ 27772-88	1	5.03	5.03
М-6	3	Лист 4-400-6 ГОСТ 19903-74 L=405 2235 ГОСТ 27772-88	1	5.09	5.09
М-7	4	Лист 4-400-6 ГОСТ 19903-74 L=405 2235 ГОСТ 27772-88	1	5.09	5.09
МС1	5	Ø 12 А-1 ГОСТ 5781-82 L=570	1	0.51	0.51
МС2	5	Ø 12 А-1 ГОСТ 5781-82 L=570	1	0.51	0.51



Изм. № вкл. 1
Исполн. М.И.С.Р.
Взам. инст. №

БИ.020.1-7.2-2-115						Стадия	Масш.	Масштаб
Изм.	Кол.	Лист	Изд.	Подпись	Дата	С		
Изм. АКМ2	Новая			09.98				
Изм. гр.	Ешман			09.98				
Изм. И.к.	Суходоло			09.98	Лист 1	Листов 4	АП Институт "БЛПРОЕКТ"	
И контр.	Меркулов			09.98				

Пластины
М-2, М-3, М-6, М-7



Изм.	Кол.уч.	Лист	И дк	подп.	дата
Нач.АКМ2		Новак		<i>[Signature]</i>	09.98
Нач.гр.		Ешман		<i>[Signature]</i>	09.98
Н.контр.		Маркович		<i>[Signature]</i>	06.98

Б1.020.1-7.2-2-У

Узлы	Стадия	Масса	Масштаб
	С		
	Лист 1	Листов 1	
АП "Институт "Белпроект"			

Имя и подол. Подол. и дата Взам. инв. №

Марка элемента	Арматурные изделия											Закладные изделия					Всего	Общий расход	
	Арматура класса											Прокат марки							
	A-I			A-III								С235							
	ГОСТ 5781-82			ГОСТ 5781-82								ГОСТ 19903-74							
	Ø6	Ø8	Итого	Ø8	Ø10	Ø16	Ø20	Ø22	Ø25	Ø28	Итого	-4x400	-14x400	-16x400	-18x400	Итого			
1КБ 4.28-11	4.65		4.65	4.30	1.07	24.12					29.49	34.14	5.03	14.16			19.19	19.19	53.33
1КБ 4.28-12	3.72		3.72		7.81		37.68				45.49	49.21	"		16.19		21.22	21.22	70.43
1КБ 4.28-13	3.72		3.72		7.81			45.60			53.41	57.13	"			18.22	23.25	23.25	80.38
1КБ 4.28-21	4.65		4.65	4.30	1.07	24.12					29.49	34.14	"	14.16			19.19	19.19	53.33
1КБ 4.28-22	3.72		3.72		7.81		37.68				45.49	49.21	"		16.19		21.22	21.22	70.43
1КБ 4.28-23	3.72		3.72		7.81			45.60			53.41	57.13	"			18.22	23.25	23.25	80.38
1КБ 4.28-31	4.65		4.65	4.30	1.07	24.12					29.49	34.14	"	14.16			19.19	19.19	53.33
1КБ 4.28-32	3.72		3.72		7.81		37.68				45.49	49.21	"		16.19		21.22	21.22	70.43
1КБ 4.28-33	3.72		3.72		7.81			45.60			53.41	57.13	"			18.22	23.25	23.25	80.38
1КБ 4.33-11	5.27		5.27	4.30	1.07	27.28					32.65	37.92	5.03	14.16			19.19	19.19	57.11
1КБ 4.33-12	4.03		4.03		7.81		42.60				50.41	54.44	"		16.19		21.22	21.22	75.66
1КБ 4.33-13	4.03		4.03		7.81			51.56			59.37	63.40	"			18.22	23.25	23.25	86.65
1КБ 4.33-21	5.27		5.27	4.30	1.07	27.28					32.65	37.92	"	14.16			19.19	19.19	57.11
1КБ 4.33-22	4.03		4.03		7.81		42.60				50.41	54.44	"		16.19		21.22	21.22	75.66
1КБ 4.33-23	4.03		4.03		7.81			51.56			59.37	63.40	"			18.22	23.25	23.25	86.65
1КБ 4.33-31	5.27		5.27	4.30	1.07	27.28					32.65	37.92	"	14.16			19.19	19.19	57.11
1КБ 4.33-32	4.03		4.03		7.81		42.60				50.41	54.44	"		16.19		21.22	21.22	75.66
1КБ 4.33-33	4.03		4.03		7.81			51.56			59.37	63.40	"			18.22	23.25	23.25	86.65

Инв. № подл. 140409
 Подп. и дата 08.11.98

Инв. № подл. 140409				Подп. и дата 08.11.98			
№ док.	№ док.	Подпись	Дата	Б1.020.1-7.2-2-РС			
Исх. АКМ2	Новик	<i>[Подпись]</i>	09.98	Ведомость расхода стали			
Исх. гр.	Ешмян	<i>[Подпись]</i>	09.98				
И.контр.	Маркович	<i>[Подпись]</i>	09.98	Страниц	Лист	Листов	
				с	1	21	
				АП "Институт "ВЕНПРОЕКТ"			

Марка элемента	Арматурные изделия											Закладные изделия					Общий расход	
	Арматура класса											Прокат марки						Всего
	A-I			A-III								С235						
	ГОСТ 5781-82			ГОСТ 5781-82								ГОСТ 19903-74						
	Ø6	Ø12	Итого	Ø8	Ø10	Ø16	Ø20	Ø22	Ø25	Ø28	Итого	-4x400	-14x400	-16x400	-18x400	Итого		
1КБ 4.42-11	6.20		6.20	4.30	1.07	32.96				38.33	44.53	5.03	14.16		19.19	19.19	63.72	
1КБ 4.42-12	4.96		4.96		7.81		51.48			59.29	64.25	"		16.19	21.22	21.22	85.47	
1КБ 4.42-13	4.96		4.96		7.81			62.32		70.13	75.09	"			18.22	23.25	98.34	
1КБ 4.42-21	6.20		6.20	4.30	1.07	32.96				38.33	44.53	"	14.16		19.19	19.19	63.72	
1КБ 4.42-22	4.96		4.96		7.81		51.48			59.29	64.25	"		16.19	21.22	21.22	85.47	
1КБ 4.42-23	4.96		4.96		7.81			62.32		70.13	75.09	"			18.22	23.25	98.34	
1КБ 4.42-31	6.20		6.20	4.30	1.07	32.96				38.33	44.53	"	14.16		19.19	19.19	63.72	
1КБ 4.42-32	4.96		4.96		7.81		51.48			59.29	64.25	"		16.19	21.22	21.22	85.47	
1КБ 4.42-33	4.96		4.96		7.81			62.32		70.13	75.09	"			18.22	23.25	98.34	
2КБ2 4.28(20)-11	5.89	0.51	6.4	12.90	2.14	35.48				50.52	56.92	15.34	14.16		29.5	29.5	86.42	
2КБ2 4.28(20)-12	4.65		4.65		22.36		55.44			77.80	82.45	"		16.19	31.53	31.53	113.98	
2КБ2 4.28(20)-13	4.65		4.65		22.36			67.08		89.44	94.09	"			18.22	33.56	127.65	
2КБ2 4.28(20)-21	5.89	0.51	6.4	12.90	2.14	35.48				50.52	56.92	"	14.16		29.5	29.5	86.42	
2КБ2 4.28(20)-22	4.65		4.65		22.36		55.44			77.80	82.45	"		16.19	31.53	31.53	113.98	
2КБ2 4.28(20)-23	4.65		4.65		22.36			67.08		89.44	94.09	"			18.22	33.56	127.65	
2КБ2 4.28(20)-31	5.89	0.51	6.4	12.90	2.14	35.48				50.52	56.92	"	14.16		29.5	29.5	86.42	
2КБ2 4.28(20)-32	4.65		4.65		22.36		55.44			77.80	82.45	"		16.19	31.53	31.53	113.98	
2КБ2 4.28(20)-33	4.65		4.65		22.36			67.08		89.44	94.09	"			18.22	33.56	127.65	

Взам. инв. №
 Подп. и дата
 10.01.09

Итого	Сумма	Лист	из	дву	Подпись	Дата

Б1.020.1-7.2-2-РС

Марка элемента	Арматурные изделия											Всего	Закладные изделия					Всего	Общий расход
	Арматура класса												Прокат марки						
	А-I			А-III									С235						
	ГОСТ 5781-82			ГОСТ 5781-82									ГОСТ 19903-74						
	Ø6	Ø12	Или и	Ø8	Ø10	Ø16	Ø20	Ø22	Ø25	Ø28	Или и		-4х400	-14х400	-16х400	-18х400	Итого		
2КБ1 4.28(20)-11	5.89	0.51	6.4	12.90	2.14	35.48					50.52	56.92	15.15	14.16		29.31	29.31	86.23	
2КБ1 4.28(20)-12	4.65		4.65		22.36		55.44				77.80	82.45	"		16.19	31.34	31.34	113.79	
2КБ1 4.28(20)-13	4.65		4.65		22.36			67.08			89.44	94.09	"			33.37	33.37	127.46	
2КБ1 4.28(20)-21	5.89	0.51	6.4	12.90	2.14	35.48					50.52	56.92	"	14.16		29.31	29.31	86.23	
2КБ1 4.28(20)-22	4.65		4.65		22.36		55.44				77.80	82.45	"		16.19	31.34	31.34	113.79	
2КБ1 4.28(20)-23	4.65		4.65		22.36			67.08			89.44	94.09	"			33.37	33.37	127.46	
2КБ1 4.28(20)-31	5.89	0.51	6.4	12.90	2.14	35.48					50.52	56.92	"	14.16		29.31	29.31	86.23	
2КБ1 4.28(20)-32	4.65		4.65		22.36		55.44				77.80	82.45	"		16.19	31.34	31.34	113.79	
2КБ1 4.28(20)-33	4.65		4.65		22.36			67.08			89.44	94.09	"			33.37	33.37	127.46	
2КБ1 4.33(20)-11	6.51	0.51	7.02	12.90	2.14	38.64					53.68	60.7	15.15	14.16		29.31	29.31	90.01	
2КБ1 4.33(20)-12	5.27		5.27		22.36		60.36				82.72	87.99	"		16.19	31.34	31.34	119.33	
2КБ1 4.33(20)-13	5.27		5.27		22.36			73.04			95.40	100.67	"			33.37	33.37	134.04	
2КБ1 4.33(20)-21	6.51	0.51	7.02	12.90	2.14	38.64					53.68	60.7	"	14.16		29.31	29.31	90.01	
2КБ1 4.33(20)-22	5.27		5.27		22.36		60.36				82.72	87.99	"		16.19	31.34	31.34	119.33	
2КБ1 4.33(20)-23	5.27		5.27		22.36			73.04			95.40	100.67	"			33.37	33.37	134.04	
2КБ1 4.33(20)-31	6.51	0.51	7.02	12.90	2.14	38.64					53.68	60.7	"	14.16		29.31	29.31	90.01	
2КБ1 4.33(20)-32	5.27		5.27		22.36		60.36				82.72	87.99	"		16.19	31.34	31.34	119.33	
2КБ1 4.33(20)-33	5.27		5.27		22.36			73.04			95.40	100.67	"			33.37	33.37	134.04	

Пр. 1.001. Проект. в 2-х экз. 14.0.2009 14.11.08

Итого	Класс	Сред. по классу	Сред. по проекту	Сред. по плану

Е1.020.1-7.2-2-PC

Лист 1

Марка элемента	Арматурные изделия												Закладные изделия					Общий расход		
	Арматура класса												Провол марки							
	A-I				A-III								Всего	C235					Всего	
	ГОСТ 5781-82				ГОСТ 5781-82									ГОСТ 19903-74						
	Ø12	Ø6	Ø8	Итого	Ø8	Ø10	Ø16	Ø20	Ø22	Ø25	Ø28	Итого		-4x400	-14x400	15x400	-18x400			Итого
2КБ1 4.42(20)-11	0.51	7.75		8.26	12.90	2.14	44.32					59.36	67.62	15.15	14.16			29.31	29.31	96.93
2КБ1 4.42(20)-12		6.20		6.20				69.24				91.60	97.80	"		16.19		31.34	31.34	129.14
2КБ1 4.42(20)-13		5.20		6.20						83.80		106.16	112.36	"			18.22	33.37	33.37	145.73
2КБ1 4.42(20)-21	0.51	7.75		8.26	12.90	2.14	44.32					59.36	67.62	"	14.16			29.31	29.31	96.93
2КБ1 4.42(20)-22		5.20		6.20				69.24				91.60	97.80	"		16.19		31.34	31.34	129.14
2КБ1 4.42(20)-23		6.20		6.20						83.80		106.16	112.36	"			18.22	33.37	33.37	145.73
2КБ1 4.42(20)-31	0.51	7.75		8.26	12.90	2.14	44.32					59.36	67.62	"	14.16			29.31	29.31	96.93
2КБ1 4.42(20)-32		6.20		6.20				69.24				91.60	97.80	"		16.19		31.34	31.34	129.14
2КБ1 4.42(20)-33		6.20		6.20						83.80		106.16	112.36	"			18.22	33.37	33.37	145.73
1КВ 4.28-11		2.21		2.21	12.89	1.07	12.96					26.92	29.03	5.03	14.16			19.19	19.19	48.22
1КВ 4.28-12		1.80		1.80				20.24				41.48	43.28	"		16.19		21.22	21.22	64.5
1КВ 4.28-13		1.80		1.80						24.48		45.72	47.52	"			18.22	23.25	23.25	70.77
1КВ 4.28-21		2.21		2.21	12.89	1.07	12.96					26.92	29.03	"	14.16			19.19	19.19	48.22
1КВ 4.28-22		1.80		1.80				20.24				41.48	43.28	"		16.19		21.22	21.22	64.5
1КВ 4.28-23		1.80		1.80						24.48		45.72	47.52	"			18.22	23.25	23.25	70.77
1КВ 4.28-31		2.21		2.21	12.89	1.07	12.96					26.92	29.03	"	14.16			19.19	19.19	48.22
1КВ 4.28-32		1.80		1.80				20.24				41.48	43.28	"		16.19		21.22	21.22	64.5
1КВ 4.28-33		1.80		1.80						24.48		45.72	47.52	"			18.22	23.25	23.25	70.77

140-409
 Подп. и дата
 02.11.88

Итого	Всего	Листов	Подпись	Дата

Е1.020.1-7.2-2-PC

Лист 1

Марка заменит	Арматурные изделия											Закладные изделия					Всего	Общая расход
	Арматура класса											Прокат марки						
	A-I				A-III							С235						
	ГОСТ 5781-82				ГОСТ 5781-82							ГОСТ 19903-74						
	Ø12	Ø6	Ø8	Итого	Ø8	Ø10	Ø16	Ø20	Ø22	Ø25	Ø28	Итого	4x400	14x400	16x400	18x400		
IKB 4.33-11		2.73	2.73	12.89	1.07	16.08					30.04	32.77	5.03	14.16		19.19	19.19	51.96
IKB 4.33-12		2.42	2.42		21.24		25.16				46.40	48.82	"		16.19	21.22	21.22	70.04
IKB 4.33-13		2.42	2.42		21.24			30.44			51.68	54.10	"		18.22	23.25	23.25	77.35
IKB 4.33-21		2.73	2.73	12.89	1.07	16.08					30.04	32.77	"	14.16		19.19	19.19	51.96
IKB 4.33-22		2.42	2.42		21.24		25.16				46.40	48.82	"		16.19	21.22	21.22	70.04
IKB 4.33-23		2.42	2.42		21.24			30.44			51.68	54.10	"		18.22	23.25	23.25	77.35
IKB 4.33-31		2.73	2.73	12.89	1.07	16.08					30.04	32.77	"	14.16		19.19	19.19	51.96
IKB 4.33-32		2.42	2.42		21.24		25.16				46.40	48.82	"		16.19	21.22	21.22	70.04
IKB 4.33-33		2.42	2.42		21.24			30.44			51.68	54.10	"		18.22	23.25	23.25	77.35
IKC2 4.28-11	0.51	2.98	3.49	25.78	1.07	17.68					44.53	48.02	10.31			10.31	10.31	58.33
IKC2 4.28-12		2.36	2.36		41.41		27.60				69.01	71.37	"			"	"	81.68
IKC2 4.28-13		2.36	2.36		41.41			33.44			74.85	77.21	"			"	"	87.52
IKC2 4.28-14		1.12	2.28	3.40		48.15			43.12		91.27	94.67	"			"	"	104.98
IKC2 4.28-15		1.12	2.28	3.40		48.15				54.08	102.23	105.63	"			"	"	115.94
IKC2 4.28-21	0.51	2.98	3.49	25.78	1.07	17.68					44.53	48.02	"			"	"	58.33
IKC2 4.28-22		2.36	2.36		41.41		27.60				69.01	71.37	"			"	"	81.68
IKC2 4.28-23		2.36	2.36		41.41			33.44			74.85	77.21	"			"	"	87.52
IKC2 4.28-24		1.12	2.28	3.40		48.15			43.12		91.27	94.67	"			"	"	104.98
IKC2 4.28-25		1.12	2.28	3.40		48.15				54.08	102.23	105.63	"			"	"	115.94

Исх. № 100/00
 Учред. в дате 11.08.11

Итого	100	100	100	100	100	100	100	100	100	100	100	100	100	100	100	100	100	100	100
-------	-----	-----	-----	-----	-----	-----	-----	-----	-----	-----	-----	-----	-----	-----	-----	-----	-----	-----	-----

Б1.020.1-7.2-PC

Марка элемента	Арматурные изделия												Закладные изделия					Всего	Общая расхода
	Арматура класса												Прокат марки						
	A-I				A-III								С235						
	ГОСТ 5781-82				ГОСТ 5781-82								ГОСТ 19903-74						
	Ø12	Ø6	Ø8	Итого	Ø8	Ø10	Ø16	Ø20	Ø22	Ø25	Ø28	Итого	-4x400	-14x400	-16x400	-18x400	Итого		
1КС2 4.28-31		2.98	3.49	25.78	1.07	17.68					44.53	48.02	10.31			10.31	10.31	58.33	
1КС2 4.28-32		2.36	2.36		41.41		27.60				69.01	71.37	"			"	"	81.68	
1КС2 4.28-33		2.36	2.36		41.41			33.44			74.85	77.21	"			"	"	87.52	
1КС2 4.28-34		1.12	2.28	3.40	48.15				43.12		91.27	94.67	"			"	"	104.98	
1КС2 4.28-35		1.12	2.28	3.40	48.15					54.08	102.23	105.63	"			"	"	115.94	
1КС2 4.33-11	0.51	3.60	4.11	25.78	1.07	20.84					47.69	51.8	10.31			10.31	10.31	62.11	
1КС2 4.33-12		2.98	2.98		41.41		32.56				73.97	76.95	"			"	"	87.26	
1КС2 4.33-13		2.98	2.98		41.41			39.40			80.81	83.79	"			"	"	94.1	
1КС2 4.33-14		1.12	3.42	4.54	48.15				50.84		98.99	103.53	"			"	"	113.84	
1КС2 4.33-15		1.12	3.42	4.54	48.15					63.76	111.91	116.45	"			"	"	126.76	
1КС2 4.33-21	0.51	3.60	4.11	25.78	1.07	20.84					47.69	51.8	"			"	"	62.11	
1КС2 4.33-22		2.98	2.98		41.41		32.56				73.97	76.95	"			"	"	87.26	
1КС2 4.33-23		2.98	2.98		41.41			39.40			80.81	83.79	"			"	"	94.1	
1КС2 4.33-24		1.12	3.42	4.54	48.15				50.84		98.99	103.53	"			"	"	113.84	
1КС2 4.33-25		1.12	3.42	4.54	48.15					63.76	111.91	116.45	"			"	"	126.76	
1КС2 4.33-31	0.51	3.60	4.11	25.78	1.07	20.84					47.69	51.8	"			"	"	62.11	
1КС2 4.33-32		2.98	2.98		41.41		32.56				73.97	76.95	"			"	"	87.26	
1КС2 4.33-33		2.98	2.98		41.41			39.40			80.81	83.79	"			"	"	94.1	
1КС2 4.33-34		1.12	3.42	4.54	48.15				50.84		98.99	103.53	"			"	"	113.84	
1КС2 4.33-35		1.12	3.42	4.54	48.15					63.76	111.91	116.45	"			"	"	126.76	

Дата и рос. 140-409
 Печать в штамп 11.198
 Взам. инв. №

Марка элемента	Арматурные изделия												Эквивалентные изделия					Всего	Общая расход	
	Арматура класса												Прокат марки							
	А-I				А-III								Всего	С235						
	ГОСТ 5781-82				ГОСТ 5781-82									ГОСТ 19903-74						
	Ø12	Ø6	Ø8	Итого	Ø8	Ø10	Ø16	Ø20	Ø22	Ø25	Ø28	Итого		-4x400	-14x400	-16x400	-18x400			Итого
IKC1 4.28-11	0.51	2.98		3.49	25.78	1.07	17.68					44.53		48.02	10.12				10.12	10.12
IKC1 4.28-12		2.36		2.36		41.41		27.60				69.01	71.37	"				"	"	81.49
IKC1 4.28-13		2.36		2.36		41.41			33.44			74.85	77.21	"				"	"	87.33
IKC1 4.28-14		1.12	2.28	3.40		48.15				43.12		91.27	94.67	"				"	"	104.79
IKC1 4.28-15		1.12	2.28	3.40		48.15					54.08	102.23	105.63	"				"	"	115.75
IKC1 4.28-21	0.51	2.98		3.49	25.78	1.07	17.68					44.53	48.02	"				"	"	58.14
IKC1 4.28-22		2.36		2.36		41.41		27.60				69.01	71.37	"				"	"	81.49
IKC1 4.28-23		2.36		2.36		41.41			33.44			74.85	77.21	"				"	"	87.33
IKC1 4.28-24		1.12	2.28	3.40		48.15				43.12		91.27	94.67	"				"	"	104.79
IKC1 4.28-25		1.12	2.28	3.40		48.15					54.08	102.23	105.63	"				"	"	115.75
IKC1 4.28-31	0.51	2.98		3.49	25.78	1.07	17.68					44.53	48.02	"				"	"	58.14
IKC1 4.28-32		2.36		2.36		41.41		27.60				69.01	71.37	"				"	"	81.49
IKC1 4.28-33		2.36		2.36		41.41			33.44			74.85	77.21	"				"	"	87.33
IKC1 4.28-34		1.12	2.28	3.40		48.15				43.12		91.27	94.67	"				"	"	104.79
IKC1 4.28-35		1.12	2.28	3.40		48.15					54.08	102.23	105.63	"				"	"	115.75
IKC1 4.33-11	0.51	3.60		4.11	25.78	1.07	20.84					47.69	51.8	10.12				10.12	10.12	61.92
IKC1 4.33-12		2.98		2.98		41.41		32.56				73.97	76.95	"				"	"	87.07
IKC1 4.33-13		2.98		2.98		41.41			39.40			80.81	83.79	"				"	"	93.91
IKC1 4.33-14		1.12	3.42	4.54		48.15				50.84		98.99	103.53	"				"	"	113.65
IKC1 4.33-15		1.12	3.42	4.54		48.15						63.76	111.91	116.45	"			"	"	126.57

Инв. № инв. - 1100001
 Дата вв. в эк. - 26.07.88
 Склад № 10

Итого	Класс	Лист	№ док.	Подпись	Дата

Б1.020.1-7.2-2-PC

Итого
0

Марка элемента	Арматурные изделия											Закладные изделия					Всего	Общий расход			
	Арматура класса											Прокат марки									
	A-I				A-III							С235									
	ГОСТ 5781-82				ГОСТ 5781-82							ГОСТ 19903-74									
	Ø12	Ø6	Ø8	Итого	Ø8	Ø10	Ø16	Ø20	Ø22	Ø25	Ø28	Итого	-4x400	-14x400	-16x400	-18x400			Итого		
1КC1 4.33-21	0.51	3.60		4.11	25.78	1.07	20.84					47.69	51.8	10.12				10.12	10.12	61.92	
1КC1 4.33-22		2.98		2.98		41.41		32.56				73.97	76.95	"				"	"	87.07	
1КC1 4.33-23		2.98		2.98		41.41			39.40			80.81	83.79	"				"	"	93.91	
1КC1 4.33-24		1.12	3.42	4.54		48.15				50.84		98.99	103.53	"				"	"	113.65	
1КC1 4.33-25		1.12	3.42	4.54		48.15					63.76	111.91	116.45	"				"	"	126.57	
1КC1 4.33-31	0.51	3.60		4.11	25.78	1.07	20.84					47.69	51.8	"				"	"	61.92	
1КC1 4.33-32		2.98		2.98		41.41		32.56				73.97	76.95	"				"	"	87.07	
1КC1 4.33-33		2.98		2.98		41.41			39.40			80.81	83.79	"				"	"	93.91	
1КC1 4.33-34		1.12	3.42	4.54		48.15				50.84		98.99	103.53	"				"	"	113.65	
1КC1 4.33-35		1.12	3.42	4.54		48.15					63.76	111.91	116.45	"				"	"	126.57	
2КС2 4.28-11	1.02	5.77		6.79	34.38	2.14	35.36					71.88	78.67	20.62					20.62	20.62	99.29
2КС2 4.28-12		4.53		4.53		55.96		55.24				111.20	115.73	"					"	"	136.35
2КС2 4.28-13		4.53		4.53		55.96			66.84			122.80	127.33	"					"	"	147.95
2КС2 4.28-14		1.12	6.27	7.39		62.70				86.24		148.94	156.33	"					"	"	176.95
2КС2 4.28-15		1.12	6.27	7.39		62.70					108.20	170.90	178.29	"					"	"	198.91
2КС2 4.28-21	1.02	5.77		6.79	34.38	2.14	35.36					71.88	78.67	"					"	"	99.29
2КС2 4.28-22		4.53		4.53		55.96		55.24				111.20	115.73	"					"	"	136.35
2КС2 4.28-23		4.53		4.53		55.96			66.84			122.80	127.33	"					"	"	147.95
2КС2 4.28-24		1.12	6.27	7.39		62.70				86.24		148.94	156.33	"					"	"	176.95
2КС2 4.28-25		1.12	6.27	7.39		62.70					108.20	170.90	178.29	"					"	"	198.91

Изм. № 1
 Проект - 11.98
 14.04.00

Изм. № 1
 Контр. № 1
 Лист № 1
 Подпись
 Дата

51.020.1-7.2-2-PC

Лист
 3

Марка элемента	Арматурные изделия												Закаленные изделия					Всего	Общая расход
	Арматура класса												Прокат марки						
	A-I				A-III								С235						
	ГОСТ 5781-82				ГОСТ 5781-82								ГОСТ 19903-74						
	Ø12	Ø6	Ø8	Итого	Ø6	Ø10	Ø16	Ø20	Ø22	Ø25	Ø26	Итого	-4x400	-14x400	-16x400	-18x400	Итого		
2КС2 4.28-31	1.02	5.77	6.79	34.38	2.14	35.36					71.88	78.67	20.62			20.62	99.29		
2КС2 4.28-32		4.53	4.53		55.96		55.24				111.20	115.73	"			"	136.35		
2КС2 4.28-33		4.53	4.53		55.96			66.84			122.80	127.33	"			"	147.95		
2КС2 4.28-34		1.12	6.27	7.39	62.70				96.24		148.94	156.33	"			"	176.95		
2КС2 4.28-35		1.12	6.27	7.39	62.70					108.20	170.90	178.29	"			"	198.91		
2КС2 4.33-11	1.02	7.01	8.03	34.38	2.14	41.64					78.16	86.19	20.62			20.62	106.81		
2КС2 4.33-12		5.77	5.77		55.96		65.12				121.08	126.85	"			"	147.47		
2КС2 4.33-13		5.77	5.77		55.96			78.76			134.72	140.49	"			"	161.11		
2КС2 4.33-14		1.12	8.55	9.67	62.70				101.64		164.34	174.01	"			"	194.63		
2КС2 4.33-15		1.12	8.55	9.67	62.70					127.52	190.22	199.89	"			"	220.51		
2КС2 4.33-21	1.02	7.01	8.03	34.38	2.14	41.64					78.16	86.19	"			"	106.81		
2КС2 4.33-22		5.77	5.77		55.96		65.12				121.08	126.85	"			"	147.47		
2КС2 4.33-23		5.77	5.77		55.96			78.76			134.72	140.49	"			"	161.11		
2КС2 4.33-24		1.12	8.55	9.67	62.70				101.64		164.34	174.01	"			"	194.63		
2КС2 4.33-25		1.12	8.55	9.67	62.70					127.52	190.22	199.89	"			"	220.51		
2КС2 4.33-31	1.02	7.01	8.03	34.38	2.14	41.64					78.16	86.19	"			"	106.81		
2КС2 4.33-32		5.77	5.77		55.96		65.12				121.08	126.85	"			"	147.47		
2КС2 4.33-33		5.77	5.77		55.96			78.76			134.72	140.49	"			"	161.11		
2КС2 4.33-34		1.12	8.55	9.67	62.70				101.64		164.34	174.01	"			"	194.63		
2КС2 4.33-35		1.12	8.55	9.67	62.70					127.52	190.22	199.89	"			"	220.51		

Инв. №, дата, подпись, печать
 10/02/88

Дата	Место	Подпись	Подпись	Подпись

51.020.1-7.2-2-PC

Марка элемента	Арматурные изделия												Закладные изделия					Всего	Общий расход
	Арматура класса												Прокат марки						
	A-I				A-III								С235						
	ГОСТ 5781-82				ГОСТ 5781-82								ГОСТ 19903-74						
	Ø12	Ø6	Ø8	Итого	Ø8	Ø10	Ø16	Ø20	Ø22	Ø25	Ø28	Итого	-4x400	-14x400	-16x400	-18x400	Итого		
2КС1 4.28-11	1.02	5.77		6.79	34.38	2.14	35.36				71.88	78.67	20.24			20.24	20.24	98.91	
2КС1 4.28-12		4.53		4.53		55.96		65.12			111.20	115.73	"			"	"	135.97	
2КС1 4.28-13		4.53		4.53		55.96		66.84			122.80	127.33	"			"	"	147.57	
2КС1 4.28-14		1.12	6.27	7.39		62.70			86.24		148.94	156.33	"			"	"	176.57	
2КС1 4.28-15		1.12	6.27	7.39		62.70				108.20	170.90	178.29	"			"	"	198.53	
2КС1 4.28-21	1.02	5.77		6.79	34.38	2.14	35.36				71.88	78.67	"			"	"	98.91	
2КС1 4.28-22		4.53		4.53		55.96		65.12			111.20	115.73	"			"	"	135.97	
2КС1 4.28-23		4.53		4.53		55.96		66.84			122.80	127.33	"			"	"	147.57	
2КС1 4.28-24		1.12	6.27	7.39		62.70			86.24		148.94	156.33	"			"	"	176.57	
2КС1 4.28-25		1.12	6.27	7.39		62.70				108.20	170.90	178.29	"			"	"	198.53	
2КС1 4.28-31	1.02	5.77		6.79	34.38	2.14	35.36				71.88	78.67	"			"	"	98.91	
2КС1 4.28-32		4.53		4.53		55.96		65.12			111.20	115.73	"			"	"	135.97	
2КС1 4.28-33		4.53		4.53		55.96		66.84			122.80	127.33	"			"	"	147.57	
2КС1 4.28-34		1.12	6.27	7.39		62.70			86.24		148.94	156.33	"			"	"	176.57	
2КС1 4.28-35		1.12	6.27	7.39		62.70				108.20	170.90	178.29	"			"	"	198.53	
2КС1 4.33-11	1.02	7.01		8.03	34.38	2.14	41.64				78.16	86.19	20.24			20.24	20.24	106.43	
2КС1 4.33-12		5.77		5.77		55.96		65.12			121.08	126.95	"			"	"	147.09	
2КС1 4.33-13		5.77		5.77		55.96		78.76			134.72	140.49	"			"	"	160.73	
2КС1 4.33-14		1.12	8.55	9.67		62.70			101.64		164.34	174.01	"			"	"	194.25	
2КС1 4.33-15		1.12	8.55	9.67		62.70				127.52	190.22	199.89	"			"	"	220.13	

Ит. в. н. вкл. 140.403
 Поим. и дато 25.11.88
 Вскл. мес. н.

Мод.	№ инв.	Дата	№ док.	Подпись	Дата

51.020.1-7.2-2-PC

Марка элемента	Арматурные изделия											Закладные изделия					Всего	Общий расход	
	Арматура класса											Прокат марки							
	A-I				A-III							С235							
	ГОСТ 5781-82				ГОСТ 5781-82							ГОСТ 19003-74							
	Ø12	Ø6	Ø8	Итого	Ø8	Ø10	Ø16	Ø20	Ø22	Ø25	Ø28	Итого	-4x400	-14x400	-16x400	-18x400			Итого
2КС1 4.33-21	1.02	7.01		8.03	34.38	2.14	41.64				78.16	86.19	20.24				20.24	20.24	106.43
2КС1 4.33-22	"	5.77		5.77	55.96		65.12				121.08	126.85	"				"	"	147.09
2КС1 4.33-23	"	5.77		5.77	55.96			78.76			134.72	140.49	"				"	"	160.73
2КС1 4.33-24	"	1.12	8.55	9.67	62.70				101.64		164.34	174.01	"				"	"	194.25
2КС1 4.33-25	"	1.12	8.55	9.67	62.70					127.52	190.22	199.89	"				"	"	220.13
2КС1 4.33-31	1.02	7.01		8.03	34.38	2.14	41.64				78.16	86.19	"				"	"	106.43
2КС1 4.33-32	"	5.77		5.77	55.96		65.12				121.08	126.85	"				"	"	147.09
2КС1 4.33-33	"	5.77		5.77	55.96			78.76			134.72	140.49	"				"	"	160.73
2КС1 4.33-34	"	1.12	8.55	9.67	62.70				101.64		164.34	174.01	"				"	"	194.25
2КС1 4.33-35	"	1.12	8.55	9.67	62.70					127.52	190.22	199.89	"				"	"	220.13
1КН2 4.28-11	0.51	5.52		6.03	17.19	1.07	28.84				47.10	53.13	10.31				10.31	10.31	63.44
1КН2 4.28-12	"	4.28		4.28	27.98		45.08				73.06	77.34	"				"	"	87.65
1КН2 4.28-13	"	4.28		4.28	27.98			54.56			82.54	86.82	"				"	"	97.13
1КН2 4.28-14	"	1.12	6.84	7.40	31.35				70.36		101.71	109.11	"				"	"	119.42
1КН2 4.28-15	"	1.12	6.84	7.40	31.35					88.28	119.63	127.03	"				"	"	137.34
1КН2 4.28-21	0.51	5.52		6.03	17.19	1.07	28.84				47.10	53.13	"				"	"	63.44
1КН2 4.28-22	"	4.28		4.28	27.98		45.08				73.06	77.34	"				"	"	87.65
1КН2 4.28-23	"	4.28		4.28	27.98			54.56			82.54	86.82	"				"	"	97.13
1КН2 4.28-24	"	1.12	6.84	7.40	31.35				70.36		101.71	109.11	"				"	"	119.42
1КН2 4.28-25	"	1.12	6.84	7.40	31.35					88.28	119.63	127.03	"				"	"	137.34

144 № инв. 190 209
 Погод. ст. дата
 190 209 отобр. 1.88

Марка элемента	Арматурные изделия												Закладные изделия					Общий расход		
	Арматура класса												Прокат марки						Всего	
	А-I				А-III								С235							
	ГОСТ 5781-82				ГОСТ 5781-82								ГОСТ 19903-74							
	Ø12	Ø6	Ø8	Итого	Ø8	Ø10	Ø16	Ø20	Ø2	Ø25	Ø28	Итого	Всего	-4x400	-14x400	-16x400	-18x400			Итого
1KH2 4.28-31	0.51	5.52		6.03	17.19	1.07	28.84					47.10	53.13	10.31				10.31	10.31	63.44
1KH2 4.28-32		4.28		4.28		27.98		45.08				73.06	77.34	"				"	"	87.65
1KH2 4.28-33		4.28		4.28		27.98			54.5			82.54	86.82	"				"	"	97.13
1KH2 4.28-34		1.12	6.84	7.40		31.35				70.36		101.71	109.11	"				"	"	119.42
1KH2 4.28-35		1.12	6.84	7.40		31.35					88.28	119.63	127.03	"				"	"	137.34
1KH2 4.33-11	0.51	6.14		6.65	17.19	1.07	32.00					50.26	56.91	10.31				10.31	10.31	67.22
1KH2 4.33-12		4.59		4.59		27.98		50.00				77.98	82.57	"				"	"	92.88
1KH2 4.33-13		4.59		4.59		27.98			60.52			88.50	93.09	"				"	"	103.4
1KH2 4.33-14		0.56	7.41	7.97		31.35				78.08		109.43	117.40	"				"	"	127.71
1KH2 4.33-15		0.56	7.41	7.97		31.35					-97.96	129.31	137.28	"				"	"	147.59
1KH2 4.33-21	0.51	6.14		6.65	17.19	1.07	32.00					50.26	56.91	"				"	"	67.22
1KH2 4.33-22		4.59		4.59		27.98		50.00				77.98	82.57	"				"	"	92.88
1KH2 4.33-23		4.59		4.59		27.98			60.52			88.50	93.09	"				"	"	103.4
1KH2 4.33-24		0.56	7.41	7.97		31.35				78.08		109.43	117.40	"				"	"	127.71
1KH2 4.33-25		0.56	7.41	7.97		31.35					97.96	129.31	137.28	"				"	"	147.59
1KH2 4.33-31	0.51	6.14		6.65	17.19	1.07	32.00					50.26	56.91	"				"	"	67.22
1KH2 4.33-32		4.59		4.59		27.98		50.00				77.98	82.57	"				"	"	92.88
1KH2 4.33-33		4.59		4.59		27.98			60.52			88.50	93.09	"				"	"	103.4
1KH2 4.33-34		0.56	7.41	7.97		31.35				78.08		109.43	117.40	"				"	"	127.71
1KH2 4.33-35		0.56	7.41	7.97		31.35					97.96	129.31	137.28	"				"	"	147.59

Инв. № склад. 140709
 Дата в. в. 04.11.98

Имя	Фамилия	Подпись	Дата

Е1.020.1-7.2-2-PC

Марка элемента	Арматурные изделия												Закладные изделия					Общий расход		
	Арматура класса												Прокат марки							
	A-I				A-III								Всего	С235					Всего	
	ГОСТ 5781-82				ГОСТ 5781-82									ГОСТ 19903-74						
	Ø12	Ø6	Ø8	Итого	Ø8	Ø10	Ø16	Ø20	Ø22	Ø25	Ø28	Итого		-4x400	-14x400	-16x400	-18x400			Итого
1KH2 4.42-11	0.51	7.07		7.58	17.19	1.07	37.68					55.94	63.52	10.31				10.31	10.31	73.83
1KH2 4.42-12		5.52		5.52		27.98		58.88				86.86	92.38	"				"	"	102.69
1KH2 4.42-13		5.52		5.52		27.98			71.24			99.22	104.74	"				"	"	115.05
1KH2 4.42-14		0.56	9.12	9.68		31.35				91.92		123.27	132.95	"				"	"	143.26
1KH2 4.42-15		0.56	9.12	9.68		31.35					115.36	146.71	156.39	"				"	"	166.7
1KH2 4.42-21	0.51	7.07		7.58	17.19	1.07	37.68					55.94	63.52	"				"	"	73.83
1KH2 4.42-22		5.52		5.52		27.98		58.88				86.86	92.38	"				"	"	102.69
1KH2 4.42-23		5.52		5.52		27.98			71.24			99.22	104.74	"				"	"	115.05
1KH2 4.42-24		0.56	9.12	9.68		31.35				91.92		123.27	132.95	"				"	"	143.26
1KH2 4.42-25		0.56	9.12	9.68		31.35					115.36	146.71	156.39	"				"	"	166.7
1KH2 4.42-31	0.51	7.07		7.58	17.19	1.07	37.68					55.94	63.52	"				"	"	73.83
1KH2 4.42-32		5.52		5.52		27.98		58.88				86.86	92.38	"				"	"	102.69
1KH2 4.42-33		5.52		5.52		27.98			71.24			99.22	104.74	"				"	"	115.05
1KH2 4.42-34		0.56	9.12	9.68		31.35				91.92		123.27	132.95	"				"	"	143.26
1KH2 4.42-35		0.56	9.12	9.68		31.35					115.36	146.71	156.39	"				"	"	166.7
1KH1 4.28-11		5.52		6.03	17.19	1.07	28.84					47.10	53.13	10.12				10.12	10.12	63.25
1KH1 4.28-12		4.28		4.28		27.98		45.08				73.06	77.34	"				"	"	87.46
1KH1 4.28-13		4.28		4.28		27.98			54.56			82.54	86.82	"				"	"	96.94
1KH1 4.28-14		1.12	6.84	7.40		31.35				70.36		101.71	109.11	"				"	"	119.23
1KH1 4.28-15		1.12	6.84	7.40		31.35					88.28	119.63	127.03	"				"	"	137.15

Лист № 001
 Подст. в дата
 140209
 24.11.98

Изм.	Конт.	Лист	Всего	Подпись	Дата

51.020.1-7.2-2-PC

Марка элемента	Арматурные изделия											Закладные изделия					Всего	Общая расход	
	Арматура класса											Прокат марки							
	A-I				A-III							С235							
	ГОСТ 5781-82				ГОСТ 5781-82							ГОСТ 19903-74							
	Ø12	Ø6	Ø8	Итого	Ø8	Ø10	Ø16	Ø20	Ø21	Ø25	Ø28	Итого	-4x400	-14x400	-16x400	-18x400			Итого
IKH1 4.28-21	0.51	5.52		6.03	17.19	1.07	28.84				47.10	53.13	10.12				10.12	10.12	63.25
IKH1 4.28-22		4.28		4.28			27.98				45.08	73.06	77.34	"			"	"	87.46
IKH1 4.28-23		4.28		4.28			27.98			54.56		82.54	86.82	"			"	"	96.94
IKH1 4.28-24		1.12	6.84	7.40			31.35			70.36		101.71	109.11	"			"	"	119.23
IKH1 4.28-25		1.12	6.84	7.40			31.35			88.28		119.63	127.03	"			"	"	137.15
IKH1 4.28-31	0.51	5.52		6.03	17.19	1.07	28.84				47.10	53.13	"				"	"	63.25
IKH1 4.28-32		4.28		4.28			27.98				45.08	73.06	77.34	"			"	"	87.46
IKH1 4.28-33		4.28		4.28			27.98			54.56		82.54	86.82	"			"	"	96.94
IKH1 4.28-34		1.12	6.84	7.40			31.35			70.36		101.71	109.11	"			"	"	119.23
IKH1 4.28-35		1.12	6.84	7.40			31.35			88.28		119.63	127.03	"			"	"	137.15
IKH1 4.33-11	0.51	6.14		6.65	17.19	1.07	32.00				50.26	56.91	10.12				10.12	10.12	67.03
IKH1 4.33-12		4.59		4.59			27.98				50.00	77.98	82.57	"			"	"	92.69
IKH1 4.33-13		4.59		4.59			27.98			60.52		88.50	93.09	"			"	"	103.21
IKH1 4.33-14		0.56	7.41	7.97			31.35			78.08		109.43	117.40	"			"	"	127.52
IKH1 4.33-15		0.56	7.41	7.97			31.35				97.96	129.31	137.28	"			"	"	147.4
IKH1 4.33-21	0.51	6.14		6.65	17.19	1.07	32.00					56.26	56.91	"			"	"	67.03
IKH1 4.33-22		4.59		4.59			27.98				50.00	77.98	82.57	"			"	"	92.69
IKH1 4.33-23		4.59		4.59			27.98			60.52		88.50	93.09	"			"	"	103.21
IKH1 4.33-24		0.56	7.41	7.97			31.35			78.08		109.43	117.40	"			"	"	127.52
IKH1 4.33-25		0.56	7.41	7.97			31.35				97.96	129.31	137.28	"			"	"	147.4

Всего, мм. м.

Подп. и дата

Имя, И. подп.

1981.02.09 12/11/88

Имя	Колп.	Лист	№ док.	Подпись	Дата

Б1.020.1-7:2-2-PC

Лист

15

Марка элемента	Арматурные изделия												Закаленные изделия					Общая расход		
	Арматура класса												Прокат марки							
	A-I				A-III								Всего	G235					Всего	
	ГОСТ 5781-82				ГОСТ 5781-82									ГОСТ 19903-74						
	Ø12	Ø6	Ø8	Итого	Ø8	Ø10	Ø16	Ø20	Ø22	Ø25	Ø28	Итого		-4x400	-14x400	13x400	18x400			Итого
IKH1 4.33-31	0.51	6.14		6.65	17.19	1.07	32.02					50.26	56.91	10.12			10.12	10.12	67.03	
IKH1 4.33-32		4.59		4.59		27.98		50.00				77.98	82.57	"			"	"	92.69	
IKH1 4.33-33		4.59		4.59		27.98			60.52			88.50	93.09	"			"	"	103.21	
IKH1 4.33-34		0.56	7.41	7.97		31.35				78.08		109.43	117.40	"			"	"	127.52	
IKH1 4.33-35		0.56	7.41	7.97		31.35					97.96	129.31	137.28	"			"	"	147.4	
IKH1 4.42-11	0.51	7.07		7.58	17.19	1.07	37.68					55.94	63.52	10.12			10.12	10.12	73.64	
IKH1 4.42-12		5.52		5.52		27.98		58.88				86.85	92.38	"			"	"	102.5	
IKH1 4.42-13		5.52		5.52		27.98			71.24			99.22	104.74	"			"	"	114.86	
IKH1 4.42-14		0.56	9.12	9.68		31.35				91.92		123.27	132.95	"			"	"	143.07	
IKH1 4.42-15		0.56	9.12	9.68		31.35					115.36	146.71	156.39	"			"	"	166.51	
IKH1 4.42-21	0.51	7.07		7.58	17.19	1.07	37.68					55.94	63.52	"			"	"	73.64	
IKH1 4.42-22		5.52		5.52		27.98		58.88				86.86	92.38	"			"	"	102.5	
IKH1 4.42-23		5.52		5.52		27.98			71.24			99.22	104.74	"			"	"	114.86	
IKH1 4.42-24		0.56	9.12	9.68		31.35				91.92		123.27	132.95	"			"	"	143.07	
IKH1 4.42-25		0.56	9.12	9.68		31.35					115.36	146.71	156.39	"			"	"	166.51	
IKH1 4.42-31	0.51	7.07		7.58	17.19	1.07	37.68					55.94	63.52	"			"	"	73.64	
IKH1 4.42-32		5.52		5.52		27.98		58.88				86.86	92.38	"			"	"	102.5	
IKH1 4.42-33		5.52		5.52		27.98			71.24			99.22	104.74	"			"	"	114.86	
IKH1 4.42-34		0.56	9.12	9.68		31.35				91.92		123.27	132.95	"			"	"	143.07	
IKH1 4.42-35		0.56	9.12	9.68		31.35					115.36	146.71	156.39	"			"	"	166.51	

№ п/п
 Дата
 Подпись
 Имя Фамилия

№ п/п	Кол-во	Лист	№ док	Подпись	Дата

Б1.020.1-7.2-2-РС

Марка элемента	Арматурные изделия											Закладные изделия					Общий расход		
	Арматура класса											Всего	Прокат марки					Всего	
	A-I				A-III								С235						
	ГОСТ 5781-82				ГОСТ 5781-82								ГОСТ 19903-74						
	Ø12	Ø6	Ø8	Итого	Ø8	Ø10	Ø16	Ø20	Ø22	Ø25	Ø28		Итого	-4x400	-14x400	-16x400			-18x400
2KH2 4.28(20)-11	1.02	6.76		7.78	25.79	2.14	40.20				68.13	75.91	20.62				20.62	20.62	96.53
2KH2 4.28(20)-12		5.21		5.21		42.53		62.84			105.37	118.58	"				"	"	131.2
2KH2 4.28(20)-13		5.21		5.21		42.53			76.04		118.57	123.78	"				"	"	144.4
2KH2 4.28(20)-14		0.56	8.55	9.11		45.90			98.08		143.98	153.89	"				"	"	173.71
2KH2 4.28(20)-15		0.56	8.55	9.11		45.90				123.08	168.98	178.09	"				"	"	198.71
2KH2 4.28(20)-21	1.02	6.76		7.78	25.79	2.14	40.20				68.13	75.91	"				"	"	96.53
2KH2 4.28(20)-22		5.21		5.21		42.53		62.84			105.37	118.58	"				"	"	131.2
-2KH2 4.28(20)-23		5.21		5.21		42.53			76.04		118.57	123.78	"				"	"	144.4
2KH2 4.28(20)-24		0.56	8.55	9.11		45.90			98.08		143.98	153.09	"				"	"	173.71
2KH2 4.28(20)-25		0.56	8.55	9.11		45.90				123.08	168.98	178.09	"				"	"	198.71
2KH2 4.28(20)-31	1.02	6.76		7.78	25.79	2.14	40.20				68.13	75.91	"				"	"	96.53
2KH2 4.28(20)-32		5.21		5.21		42.53		62.84			105.37	118.58	"				"	"	131.2
2KH2 4.28(20)-33		5.21		5.21		42.53			76.04		118.57	123.78	"				"	"	144.4
2KH2 4.28(20)-34		0.56	8.55	9.11		45.90			98.08		143.98	153.09	"				"	"	173.71
2KH2 4.28(20)-35		0.56	8.55	9.11		45.90				123.08	168.98	178.09	"				"	"	198.71
2KH2 4.33(20)-11	1.02	7.38		8.4	25.79	2.14	43.36				71.29	79.69	20.62				20.62	20.62	100.31
2KH2 4.33(20)-12		5.83		5.83		42.53		67.76			110.29	116.12	"				"	"	136.74
2KH2 4.33(20)-13		5.83		5.83		42.53			82.00		124.53	130.36	"				"	"	150.98
2KH2 4.33(20)-14		0.56	9.69	10.25		45.90			105.80		151.70	161.95	"				"	"	182.57
2KH2 4.33(20)-15		0.56	9.69	10.25		45.90				132.72	178.62	188.87	"				"	"	209.49

Изм. № 1
 140409
 Подп. № 11.08

Изм.	Копи	Лист	№ док	Подпись	Дата

Б1.020.1-7.2-2-PC

Марка элемента	Арматурные изделия												Закладные изделия					Всего	Общая расход
	Арматура класса												Прокат марки						
	А-I				А-III								С235						
	ГОСТ 5781-82				ГОСТ 5781-82								ГОСТ 19903-74						
	Ø12	Ø6	Ø8	Итого	Ø8	Ø10	Ø16	Ø20	Ø22	Ø25	Ø28	Итого	-4x400	-14x400	-16x400	-18x400	Итого		
2КН2 4.33(20)-11	1.02	7.38		8.4	25.79	2.14	43.36				71.29	79.69	20.62				20.62	20.62	100.31
2КН2 4.33(20)-12		5.83		5.83		42.53		67.76			110.29	116.12	"				"	"	136.74
2КН2 4.33(20)-13		5.83		5.83		42.53		82.00			124.53	130.36	"				"	"	150.98
2КН2 4.33(20)-14		0.56	9.69	10.25		45.90			105.80		151.70	161.95	"				"	"	182.57
2КН2 4.33(20)-15		0.56	9.69	10.25		45.90				132.72	178.62	188.87	"				"	"	209.49
2КН2 4.33(20)-31	1.02	7.38		8.4	25.79	2.14	43.36				71.29	79.69	"				"	"	100.31
2КН2 4.33(20)-32		5.83		5.83		42.53		67.76			110.29	116.12	"				"	"	136.74
2КН2 4.33(20)-33		5.83		5.83		42.53		82.00			124.53	130.36	"				"	"	150.98
2КН2 4.33(20)-34		0.56	9.69	10.25		45.90			105.80		151.70	161.95	"				"	"	182.57
2КН2 4.33(20)-35		0.56	9.69	10.25		45.90				132.72	178.62	188.87	"				"	"	209.49
2КН2 4.42(20)-11	1.02	8.62		9.64	25.79	2.14	49.04				76.97	86.61	20.62				20.62	20.62	107.23
2КН2 4.42(20)-12		6.76		6.76		42.53		76.64			119.17	125.93	"				"	"	146.55
2КН2 4.42(20)-13		6.76		6.76		42.53		92.76			135.29	142.05	"				"	"	162.67
2КН2 4.42(20)-14		0.56	11.40	11.96		45.90			119.64		165.54	177.50	"				"	"	198.12
2КН2 4.42(20)-15		0.56	11.40	11.96		45.90				150.12	196.02	207.98	"				"	"	228.6
2КН2 4.42(20)-21	1.02	8.62		9.64	25.79	2.14	49.04				76.97	86.61	"				"	"	107.23
2КН2 4.42(20)-22		6.76		6.76		42.53		76.64			119.17	125.93	"				"	"	146.55
2КН2 4.42(20)-23		6.76		6.76		42.53		92.76			135.29	142.05	"				"	"	162.67
2КН2 4.42(20)-24		0.56	11.40	11.96		45.90			119.64		165.54	177.50	"				"	"	198.12
2КН2 4.42(20)-25		0.56	11.40	11.96		45.90				150.12	196.02	207.98	"				"	"	228.6

Изм. № 1
Подп. и дата
14.04.09

Изм.	Колп.	Лист	№ док.	Подпись	Дата

51.020.1-7.2-2-PC

Лист

18

Марка элемента	Арматурные изделия												Железобетонные изделия					Общая расход	
	Арматура класса												Прокат марки						Всего
	А-I				А-III								С235						
	ГОСТ 5781-82				ГОСТ 5781-82								ГОСТ 19903-74						
	Ø12	Ø6	Ø8	Итого	Ø8	Ø10	Ø16	Ø20	Ø22	Ø25	Ø28	Итого	-4x400	-14x400	-16x400	-18x400	Итого		
2KH2 4.42(20)-31	1.02	8.62		9.64	25.79	2.14	49.04				76.97	86.61	20.62				20.62	107.23	
2KH2 4.42(20)-32		6.76		6.76		42.53		76.64			119.17	125.93	"				"	146.55	
2KH2 4.42(20)-33		6.76		6.76		42.53		92.76			135.29	142.05	"				"	162.67	
2KH2 4.42(20)-34		0.56	11.40	11.96		45.90			119.64		165.54	177.50	"				"	198.12	
2KH2 4.42(20)-35		0.56	11.40	11.96		45.90				150.12	196.02	207.98	"				"	228.6	
2KH1 4.28(20)-11	1.02	6.76		7.78	25.79	2.14	40.20				68.13	75.91	20.24				20.24	96.15	
2KH1 4.28(20)-12		5.21		5.21		42.53		62.84			105.37	110.58	"				"	130.82	
2KH1 4.28(20)-13		5.21		5.21		42.53		76.04			118.57	123.78	"				"	144.02	
2KH1 4.28(20)-14		0.56	8.55	9.11		45.90			98.08		143.98	153.09	"				"	173.33	
2KH1 4.28(20)-15		0.56	8.55	9.11		45.90				123.08	168.98	178.09	"				"	198.33	
2KH1 4.28(20)-21	1.02	6.76		7.78	25.79	2.14	40.20				68.13	75.91	"				"	96.15	
2KH1 4.28(20)-22		5.21		5.21		42.53		62.84			105.37	110.58	"				"	130.82	
2KH1 4.28(20)-23		5.21		5.21		42.53		76.04			118.57	123.78	"				"	144.02	
2KH1 4.28(20)-24		0.56	8.55	9.11		45.90			98.08		143.98	153.09	"				"	173.33	
2KH1 4.28(20)-25		0.56	8.55	9.11		45.90				123.08	168.98	178.09	"				"	198.33	
2KH1 4.28(20)-31	1.02	6.76		7.78	25.79	2.14	40.20				68.13	75.91	"				"	96.15	
2KH1 4.28(20)-32		5.21		5.21		42.53		62.84			105.37	110.58	"				"	130.82	
2KH1 4.28(20)-33		5.21		5.21		42.53		76.04			118.57	123.78	"				"	144.02	
2KH1 4.28(20)-34		0.56	8.55	9.11		45.90			98.08		143.98	153.09	"				"	173.33	
2KH1 4.28(20)-35		0.56	8.55	9.11		45.90				123.08	168.98	178.09	"				"	198.33	

Вис II разл. Печер. в Липне
 5-2-01
 10/11/98
 Вис. см. В

Итого	Ками	Липы	Итого	Липы

51.020.1-7.2-2-PC

Марка элемента	Арматурные изделия												Закладные изделия					Общий расход		
	Арматура класса												Прокат марки							
	A-I				A-III								Всего	С235					Всего	
	ГОСТ 5781-82				ГОСТ 5781-82									ГОСТ 19903-74						
	Ø12	Ø6	Ø8	Итого	Ø8	Ø10	Ø16	Ø20	Ø22	Ø25	Ø28	Итого		-4x400	-14x400	-16x400	-18x400			Итого
2КН1 4.33(20)-11	1.02	7.38		8.4	25.79	2.14	43.36					71.29	79.69	20.24			20.24	20.24	99.93	
2КН1 4.33(20)-12		5.83		5.83		42.53		67.76				110.29	116.12	"			"	"	136.36	
2КН1 4.33(20)-13		5.83		5.83		42.53			82.00			124.53	130.36	"			"	"	150.6	
2КН1 4.33(20)-14		0.56	9.69	10.25		45.90				105.80		151.70	161.95	"			"	"	182.19	
2КН1 4.33(20)-15		0.56	9.69	10.25		45.90					132.72	178.62	188.87	"			"	"	209.11	
2КН1 4.33(20)-21	1.02	7.38		8.4	25.79	2.14	43.36					71.29	79.69	"			"	"	99.93	
2КН1 4.33(20)-22		5.83		5.83		42.53		67.76				110.29	116.12	"			"	"	136.36	
2КН1 4.33(20)-23		5.83		5.83		42.53			82.00			124.53	130.36	"			"	"	150.6	
2КН1 4.33(20)-24		0.56	9.69	10.25		45.90				105.80		151.70	161.95	"			"	"	182.19	
2КН1 4.33(20)-25		0.56	9.69	10.25		45.90					132.72	178.62	188.87	"			"	"	209.11	
2КН1 4.33(20)-31	1.02	7.38		8.4	25.79	2.14	43.36					71.29	79.69	"			"	"	99.93	
2КН1 4.33(20)-32		5.83		5.83		42.53		67.76				110.29	116.12	"			"	"	136.36	
2КН1 4.33(20)-33		5.83		5.83		42.53			82.00			124.53	130.36	"			"	"	150.6	
2КН1 4.33(20)-34		0.56	9.69	10.25		45.90				105.80		151.70	161.95	"			"	"	182.19	
2КН1 4.33(20)-35		0.56	9.69	10.25		45.90					132.72	178.62	188.87	"			"	"	209.11	
2КН1 4.42(20)-11	1.02	8.62		9.64	25.79	2.14	49.04					76.97	86.61	20.24			20.24	20.24	106.85	
2КН1 4.42(20)-12		6.76		6.76		42.53		76.64				119.17	125.93	"			"	"	146.17	
2КН1 4.42(20)-13		6.76		6.76		42.53			92.76			135.29	142.05	"			"	"	162.29	
2КН1 4.42(20)-14		0.56	11.40	11.96		45.90					119.64	165.54	177.50	"			"	"	197.74	
2КН1 4.42(20)-15		0.56	11.40	11.96		45.90						150.12	196.02	207.98	"			"	228.22	

№ в разд. 60020
 Подп. и дата 01.11.98

Итого	Контр.	Результ	№ докум.	Примечание	Дата

Б1.020.1-7.2-2-PC

Марка элемента	Арматурные изделия												Закладные изделия					Общий расход		
	Арматура класса												Всего	Прокат марки					Всего	
	A-I				A-III									С235						
	ГОСТ 5781-82				ГОСТ 5781-82									ГОСТ 19903-74						
	Ø12	Ø6	Ø8	Итого	Ø8	Ø10	Ø16	Ø20	Ø22	Ø25	Ø28	Итого		-4x400	-14x400	-16x400	-18x400			Итого
2KH1 4.42(20)-21	1.02	8.62		9.64	25.79	2.14	49.04					76.97	86.61	20.24				20.24	20.24	106.85
2KH1 4.42(20)-22		6.76		6.76		42.53		76.64				119.17	125.93	"				"	"	146.17
2KH1 4.42(20)-23		6.76		6.76		42.53		92.76				135.29	142.05	"				"	"	162.29
2KH1 4.42(20)-24		0.56	11.40	11.96		45.90			119.64			165.54	177.50	"				"	"	197.74
2KH1 4.42(20)-25		0.56	11.40	11.96		45.90				150.12		196.02	207.98	"				"	"	228.22
2KH1 4.42(20)-31	1.02	8.62		9.64	25.79	2.14	49.04					76.97	86.61	"				"	"	106.85
2KH1 4.42(20)-32		6.76		6.76		42.53		76.64				119.17	125.93	"				"	"	146.17
2KH1 4.42(20)-33		6.76		6.76		42.53		92.76				135.29	142.05	"				"	"	162.29
2KH1 4.42(20)-34		0.56	11.40	11.96		45.90			119.64			165.54	177.50	"				"	"	197.74
2KH1 4.42(20)-35		0.56	11.40	11.96		45.90				150.12		196.02	207.98	"				"	"	228.22

№, и подл. 140209
 Подп. и дата 06.11.98
 Взам. инв. №

Маш.	Копия	Листы в док.	Подпись	Дата

Б1.020.1-7.2-2-РС