

ТИПОВЫЕ КОНСТРУКЦИИ, ИЗДЕЛИЯ И УЗЛЫ ЗДАНИЙ И СООРУЖЕНИЙ  
СЕРИЯ 1.234.8-1

БЛОКИ ВЕНТИЛЯЦИОННЫЕ ИЗ ГИПСОБЕТОНА  
ДЛЯ ОБЩЕСТВЕННЫХ ЗДАНИЙ

ВЫПУСК 2  
ИЗДЕЛИЯ АРМАТУРНЫЕ  
РАБОЧИЕ ЧЕРТЕЖИ

23489-03  
ЦЕНА 1-06

ЦЕНТРАЛЬНЫЙ ИНСТИТУТ ТИПОВОГО ПРОЕКТИРОВАНИЯ  
ГОССТРОЯ СССР

Москва, А-445, Смольная ул., 22

Сдано в печать  $\bar{V}$  1989 года

Заказ № 5796 Тираж 3940 экз.

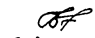

ТИПОВЫЕ КОНСТРУКЦИИ, ИЗДЕЛИЯ И УЗЛЫ ЗДАНИЙ И СООРУЖЕНИЙ  
СЕРИЯ 1.234.8-1

БЛОКИ ВЕНТИЛЯЦИОННЫЕ ИЗ ГИПСОБЕТОНА  
ДЛЯ ОБЩЕСТВЕННЫХ ЗДАНИЙ

ВЫПУСК 2  
ИЗДЕЛИЯ АРМАТУРНЫЕ  
РАБОЧИЕ ЧЕРТЕЖИ

Разработаны:  
ЦНИИП реконструкции городов

Главный инженер института  
Начальник отдела

 В.И. Носков  
 А.Н. Юдицкий

Утверждены Госкомархитектуры,  
письмо № 7-22 от 20.01.88.  
Введены в действие ЦНИИП рекон-  
струкции городов с 01.04.1989 г.,  
приказ № 101 от 16.09.1988 г.

Обозначение документа	Наименование	Стр.
I.234.8-I.2-TO	ТЕХНИЧЕСКОЕ ОПИСАНИЕ	2
I.234.8-I.2-I	Каркас пространственный КП1...КП5	3
I.234.8-I.2-I СБ	Каркас пространственный КП1...КП5. Сборочный чертеж	5
I.234.8-I.2-2	Каркас пространственный КП6...КП8	6
I.234.8-I.2-2 СБ	Каркас пространственный КП6...КП8. Сборочный чертеж	
I.234.8-I.2-3	Каркас плоский КР1...КР3	7
I.234.8-I.2-3 СБ	Каркас плоский КР1...КР3. Сборочный чертеж	8
I.234.8-I.2-4	Сетка С1...С15	9
I.234.8-I.2-4 СБ	Сетка С1...С15. Сборочный чертеж	10
I.234.8-I.2-5	Изделие закладное МН1, МН2	11
I.234.8-I.2-5 СБ	Изделие закладное МН1, МН2. Сборочный чертеж	
I.234.8-I.2-6	Петля монтажная П1...П3	12
I.234.8-I.2-6 СБ	Петля монтажная П1...П3. Сборочный чертеж	

Выпуск 2 содержит рабочие чертежи арматурных изделий для вентиляционных блоков из гипсобетона. Рабочие чертежи вентиляционных блоков приведены в выпуске I.

Вентиляционные блоки армируются сварными сетками и каркасами, собираемыми в пространственный каркас контактной сваркой или вязальной проволокой.

Сетки и каркасы должны соответствовать требованиям ГОСТ I0922-75, ГОСТ 8478-8I и изготавливаться из холодногнутой гладкой арматурной проволоки класса Вр-I по ГОСТ 6727-80\*.

Монтажные петли изготавливаются из горячекатаной стали класса А-I по ГОСТ 578I-82\* марки В Ст3 по2.

В случае, если возможен монтаж конструкций при расчетной зимней температуре ниже  $m_{нчс} 40^{\circ}C$  для монтажных петель применять сталь марки В Ст3 сп2.

Арматурные и закладные изделия необходимо защищать от коррозии в соответствии с СН 277-80.

ИНВ.№ ПОДЛ. ПОДПИСЬ И ДАТА ВЗАМ.ИНВ.№

I.234.8-I.2-0			
Содержание	СТАДИЯ	ЛИСТ	ЛИСТОВ
	Р	1	1
	ЦНИИП РЕКОНСТРУКЦИИ ГОРОДОВ		

ИНВ.№ ПОДЛ. ПОДПИСЬ И ДАТА ВЗАМ.ИНВ.№

I.234.8-I.2-TO			
ТЕХНИЧЕСКОЕ ОПИСАНИЕ	СТАДИЯ	ЛИСТ	ЛИСТОВ
	Р	1	1
	ЦНИИП РЕКОНСТРУКЦИИ ГОРОДОВ		

ФОРМАТ	ЗОНА	ПОЗ.	ОБОЗНАЧЕНИЕ	НАИМЕНОВАНИЕ	КОЛ. НА ИСПОЛН. 1.234.8-1.2-1-														ПРИМЕЧАНИЕ														
					-	01	02	03	04	05	06	07	08	09	10	11	12	13		14													
<u>Документация</u>																																	
А3			1.234.8-1.2-1 СБ	СБОРОЧНЫЙ ЧЕРТЕЖ	X																												
А4			1.234.8-1.2-10	ТЕХНИЧЕСКОЕ ОПИСАНИЕ	X																												
<u>СБОРОЧНЫЕ ЕДИНИЦЫ</u>																																	
А3	1		1.234.8-1.2-4	СЕТКА С1	2																												
			-01	С2		2																											
			-02	С3			2																										
			-03	С4				2																									
			-04	С5					2																								
			-05	С6						2																							
			-06	С7							2																						
			-07	С8								2																					
			-08	С9									2																				
			-09	С10										2																			
			-10	С11											2																		
			-11	С12												2																	
			-12	С13					2																								
			-13	С14													2																
			-14	С15														2															
А3	2		1.234.8-1.2-3	КАРКАС ПЛОСКИЙ КР1	2																												
			-01	КР2		2																											
			-02	КР3			2																										

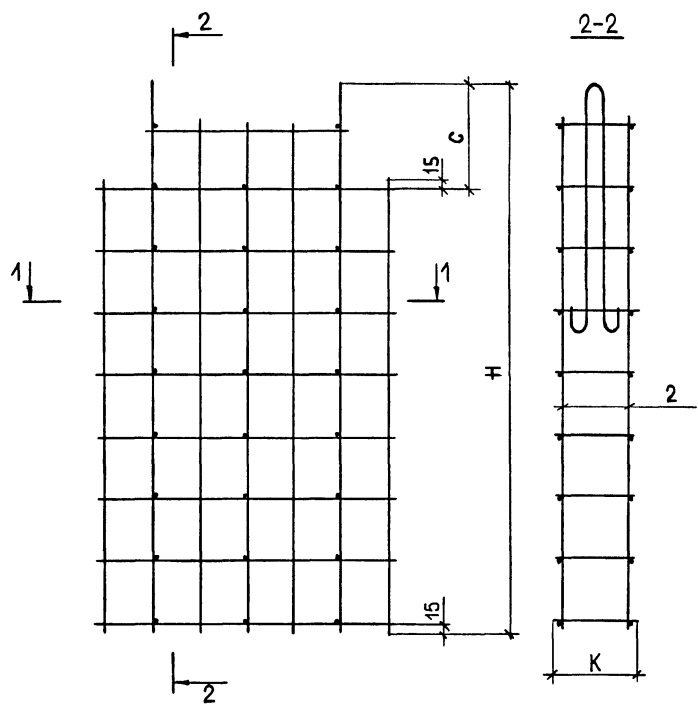
ИНВ. № ПОДА ПЛАТЬСЯ И ДАТА ВЗАИМ. №

1.234.8-1.2-1								
НАЧ. ОТД. И. КОНТР.	ЮДИЦКИЙ ПЕЛЬТИХИНА	<i>[Signature]</i>						
ГИП	ЛЫКОВ	<i>[Signature]</i>						
РГИ СТ ИИЖ.	ЛЫХАЧЕВА ПОТАПОВИЧ	<i>[Signature]</i>						
КАРКАС ПРОСТРАНСТВЕННЫЙ КР1 ... КР15		<table border="1"> <tr> <td>СТАДИЯ</td> <td>ЛИСТ</td> <td>ЛИСТОВ</td> </tr> <tr> <td>Р</td> <td>1</td> <td>2</td> </tr> </table> <p style="text-align: center;">ЦНИИП РЕКОНСТРУКЦИИ ГОРОДОВ</p>	СТАДИЯ	ЛИСТ	ЛИСТОВ	Р	1	2
СТАДИЯ	ЛИСТ	ЛИСТОВ						
Р	1	2						

ФОРМАТ ЗОНА	Поз.	ОБЪЕДИНЕНИЕ	НАИМЕНОВАНИЕ	КОД. НА ИСПОЛН. 1.234.8-1.2-1-															ПРИМЕЧАНИЕ			
				-	01	02	03	04	05	06	07	08	09	10	11	12	13	14				
A3	2	1.234.8-1.2-3-03	КР4				2															
		-04	КР5					2														
		-05	КР6						2						2							
		-06	КР7							2						2						
		-07	КР8								2						2					
		-08	КР9									2						2				
		-09	КР10										2							2		
			<u>ДЕТАЛИ</u>																			
	3		СТЕРЖЕНЬ ОТДЕЛЬНЫЙ																			МАССА ЕД.,
			ГОСТ 6727-80*																			КТ
			∅4 Вр-I L=240													7	11	11	13	4		0,022

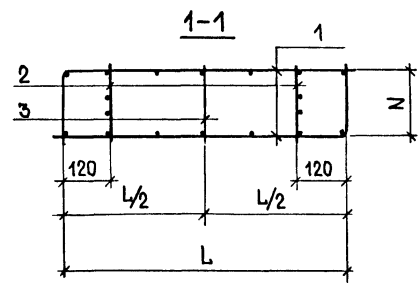
ИВ.№ ПОДЛ. ПОДПИСЬ И ДАТА. ВЗАМ. ИВ.№. №.

1.234.8-1.2-1 ЛИСТ  
2



ОБОЗНАЧЕНИЕ	МАРКА	РАЗМЕРЫ, ММ					МАССА ЕД., КГ
		L	H	C	N	K	
1.234.8-1.2-1	КП 1	1040	2045	350	260	280	7,82
-01	КП 2	1040	2845	350	260	280	9,82
-02	КП 3	1040	3045	350	260	280	12,24
-03	КП 4	1040	3345	350	260	280	13,14
-04	КП 5	1040	1020	120	260	280	4,58
-05	КП 6	1040	2045	350	220	240	7,78
-06	КП 7	1040	2845	350	220	240	9,74
-07	КП 8	1040	3045	350	220	240	11,96
-08	КП 9	1040	3345	350	220	240	13,06
-09	КП 10	1040	1020	120	220	240	4,54
-10	КП 11	1440	2045	350	220	240	9,13
-11	КП 12	1440	2845	350	220	240	11,50
-12	КП 13	1440	3045	350	220	240	13,80
-13	КП 14	1440	3345	350	220	240	15,15
-14	КП 15	1440	1020	120	220	240	5,19

ШИВ № ПОДП. ПОДПИСЬ И ДАТА  
 ВОЗРАСТ ИЛИ №



			1.234.8-1.2-1 СБ			
			КАРКАС ПРОСТРАНСТВЕННОЙ КП1 ... КП15 СБОРЧНЫЙ ЧЕРТЕЖ	СТАДИЯ	МАССА	МАСШТАБ
				Р	СМ.ТАБЛ.	1:20
			ЛИСТ   ЛИСТОВ 1			
			ЦНИИП РЕКОНСТРУКЦИИ ГОРОДОВ			
НАЧ.ОТД.	ЮДИЦКИЙ	<i>[Signature]</i>				
Н.КОНТР.	ПЕЛЬТИХИНА	<i>[Signature]</i>				
ГИП	ЛЫКОВ	<i>[Signature]</i>				
РГИ	ЛЫХАЧЕВА	<i>[Signature]</i>				
СТ.ИНЖ.	ПОТАПОВИЧ	<i>[Signature]</i>				

Инв. № подл. | Подпись и дата | Взам. инв. №

Инв. № подл.	Зона	Формат	Обозначение	Наименование	Кол. на исполн.		Примечание
					01	02	
				Документация			
А4			1.234.8-1.2-2 СБ	Сборочный чертеж	×	×	
Ач			1.234.8-1.2-10	Техническое описание	×	×	
				Сборочные единицы			
А3	1		1.234.8-1.2-3-10	Каркас плоский	1		
			-11	КР12	1		
			-12	КР13	1		
				Изделие закладное			
А4	2		1.234.8-1.2-5	МН1	2		
			-01	МН2	2	2	

Формат А4

1.234.8-1.2-2			
Нач. отд.	Юдицкий	<i>Ан</i>	Стадия
Н. контр.	Пельтихина	<i>Ан</i>	Р
ГИП	Лыков	<i>Лыков</i>	ЦНИИП
РГИ	Лихачева	<i>Лихачева</i>	РЕКОНСТРУКЦИИ ГОРОДОВ
Ст. инж.	Потапович	<i>Потапович</i>	

Инв. № подл. | Подпись и дата | Взам. инв. №

1.234.8-1.2-2 СБ			
КАРКАС ПРОСТРАНСТВЕННЫЙ			Стадия
КП 16... КП 18			Р
СБОРОЧНЫЙ ЧЕРТЕЖ			МАСШТАБ
			1:10
Лист		Листов 1	
ЦНИИП			
РЕКОНСТРУКЦИИ ГОРОДОВ			
Нач. отд.	Юдицкий	<i>Ан</i>	
Н. контр.	Пельтихина	<i>Ан</i>	
ГИП	Лыков	<i>Лыков</i>	
РГИ	Лихачева	<i>Лихачева</i>	
Ст. инж.	Потапович	<i>Потапович</i>	

Обозначение	Марка	Л, мм	Масса, кг
1.234.8-1.2-2	КП 16	1060	5,66
-01	КП 17	1060	5,17
-02	КП 18	1460	5,11

23489-03 7

Формат А4



ФОРМАТ	ЗОНА	ПОЗ	ОБОЗНАЧЕНИЕ	НАИМЕНОВАНИЕ	КОЛ. НА ИСПОЛН. 1.234.8-1.2-3														ПРИМЕЧАНИЕ				
					-	01	02	03	04	05	06	07	08	09	10	11	12						
				<u>ДОКУМЕНТАЦИЯ</u>																			
A3			1.234.8-1.2-3 СБ	СБОРЧНЫЙ ЧЕРТЕЖ																			
A4			1.234.8-1.2-ТО	ТЕХНИЧЕСКОЕ ОПИСАНИЕ																			
				<u>СБОРЧНЫЕ ЕДИНИЦЫ</u>																			
A4	3		1.234.8-1.2-6	МОНТАЖНАЯ ПЕТЛЯ П1	1	1				1	1												
			- 01	МОНТАЖНАЯ ПЕТЛЯ П2					1						1								
			- 02	МОНТАЖНАЯ ПЕТЛЯ П3			1	1					1	1									
				<u>ДЕТАЛИ</u>																			
		1		СТЕРЖЕНЬ ОТДЕЛЬНЫЙ																	МАССА		
				ГОСТ 6727-80*																	ЕД. КГ		
				Ø4 Вр-I L=1950	2					2												0,18	
				Ø4 Вр-I L=2750		2					2											0,25	
				Ø4 Вр-I L=2950			2					2										0,27	
				Ø4 Вр-I L=3250				2					2									0,29	
				Ø4 Вр-I L= 930					2					2								0,08	
				ГОСТ 5781-82*																			
				Ø10 А-III L=1040											2	2						0,64	
				Ø10 А-III L=1440												2						0,89	
				ГОСТ 6727-80*																			
		2		Ø4 Вр-I L= 280	8	12	12	14	5						4							0,025	
				Ø4 Вр-I L= 240						8	12	12	14	5		5	7					0,022	

ИВ.№ ПОДЛ. ПОДПИСЬ И ДАТА ВЗАМ.ИВ.№

1.234.8-1.2-3

НАЧ.ОТД.	ЮДИЦКИЙ	<i>Юдицкий</i>
Н.КОНТР.	ПЕЛЬТИХИНА	<i>Пельтихина</i>
ГИП	ЛЫКОВ	<i>Лыков</i>
РГИ	ЛИХАЧЕВА	<i>Лихачева</i>
СТ.ИИЖ.	ПОТАПОВИЧ	<i>Потапович</i>

Каркас плоский КР1...КР13

СТАДИЯ	ЛИСТ	ЛИСТОВ
P	1	1
ЦНИИП		
РЕКОНСТРУКЦИИ ГОРОДОВ		

Рис. 1

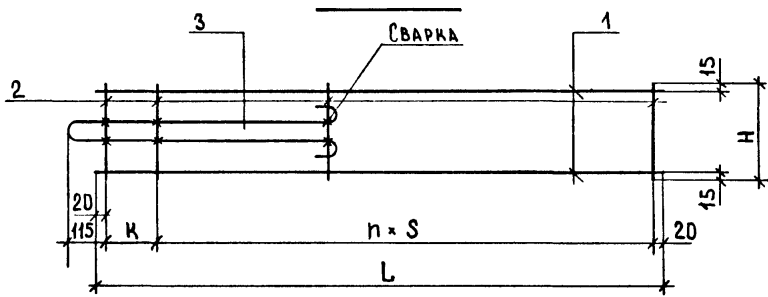


Рис. 2

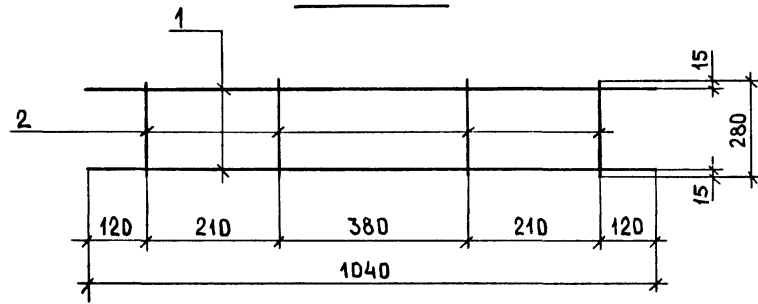
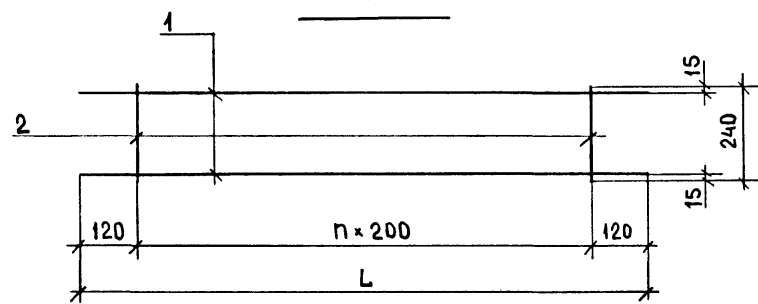


Рис. 3



ОБОЗНАЧЕНИЕ	МАРКА	РИС	РАЗМЕРЫ, мм				КОЛ П	МАССА ЕД., кг
			L	H	K	S		
1.234.8-1.2-3	КР1	1	1950	280	290	270	6	2,07
-01	КР2		2750	280	210	250	10	2,31
-02	КР3		2950	280	210	270	10	3,44
-03	КР4		3250	280	210	250	12	3,53
-04	КР5		930	280	140	250	3	1,41
-05	КР6		1950	240	290	270	6	2,05
-06	КР7		2750	240	210	250	10	2,27
-07	КР8		2950	240	210	270	10	3,30
-08	КР9		3250	240	210	250	12	3,49
-09	КР10		930	240	140	250	3	1,39
-10	КР11	2	—	—	—	—	—	1,38
-11	КР12	3	1040	—	—	—	4	1,39
-12	КР13		1440	—	—	—	6	1,93

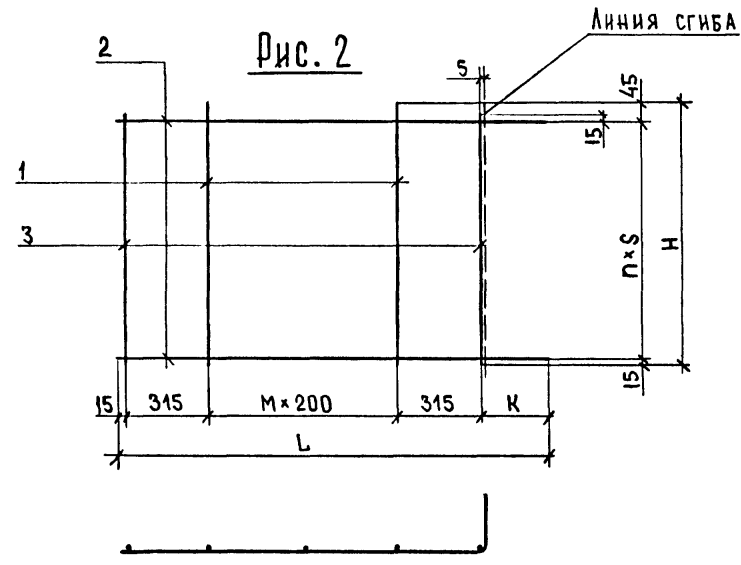
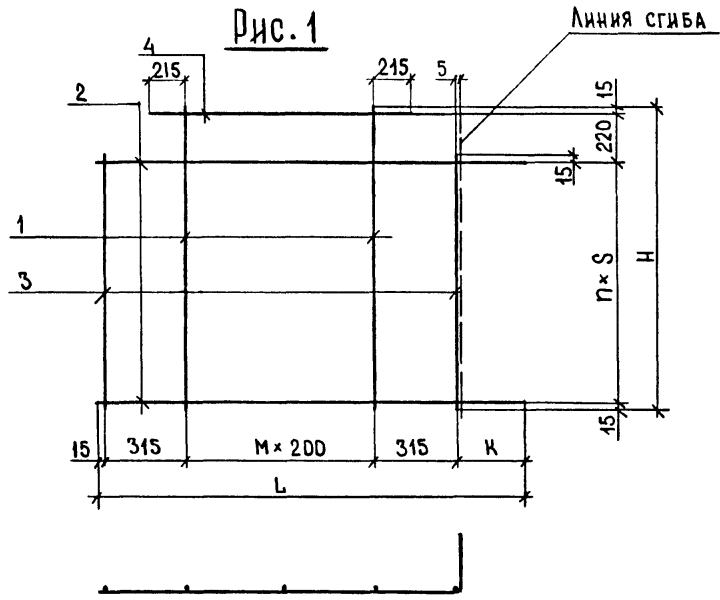
ИНВ № ПОДАЛ ПОДПИСЬ И ДАТА ВЗАМ ИНВ №

			1.234.8-1.2-3 СБ			
			КАРКАС ПЛОСКИЙ КР1 ... КР13. СБОРОЧНЫЙ ЧЕРТЕЖ.	СТАДИЯ	МАССА	МАСШТАБ
				Р	СМ.ТАБЛ	1:10
			ЛИСТ		ЛИСТОВ {	
			ЦНИИП РЕКОНСТРУКЦИИ ГОРОДОВ			
ИЗЧ.ОТД.	ЮДИЦКИЙ	<i>Ю.И.</i>				
И.КОНТР.	ПЕЛЬТИКИНА	<i>П.П.</i>				
ГИП	ЛЫКОВ	<i>Л.Л.</i>				
РГИ	ЛИХАЦЕВА	<i>Л.Л.</i>				
СТ.ИИЖ.	ПОТАПОВИЧ	<i>П.П.</i>				

ФОРМАТ ЗОНА ПОЗ.	ОБОЗНАЧЕНИЕ	НАИМЕНОВАНИЕ	КОЛ. НА ИСПОЛН. 1.234.8-1.2-4																	ПРИМЕЧАНИЕ			
			-	01	02	03	04	05	06	07	08	09	10	11	12	13	14						
		<u>ДОКУМЕНТАЦИЯ</u>																					
A3	1.234.8-1.2-4 СБ	СБОРОЧНЫЙ ЧЕРТЕЖ	X	X	X	X	X	X	X	X	X	X	X	X	X	X	X	X	X	X	X		
A4	1.234.8-1.2-ТО	ТЕХНИЧЕСКОЕ ОПИСАНИЕ	X	X	X	X	X	X	X	X	X	X	X	X	X	X	X	X	X	X	X		
		<u>ДЕТАЛИ</u>																					
	1	СТЕРЖЕНЬ ОТДЕЛЬНЫЙ ГОСТ 6727-80*																			МАССА ЕД., КГ		
		∅4 Вр-I L=1950	3				3					5									0,18		
		∅4 Вр-I L=2750		3					3						5						0,25		
		∅4 Вр-I L=2950				3					3					5					0,27		
		∅4 Вр-I L=3250					3							3				5			0,29		
		∅4 Вр-I L= 930															3	3	5		0,08		
	2	∅4 Вр-I L=1320	8	11	11	13													4		0,12		
		∅4 Вр-I L=1280							8	11	11	13								4	0,12		
		∅4 Вр-I L=1680													8	11	11	13			4	0,15	
	3	∅4 Вр-I L=4920	2						2												2	0,17	
		∅4 Вр-I L=2520													2						2	0,23	
		∅4 Вр-I L=2720															2				2	0,24	
		∅4 Вр-I L=3020																		2		0,27	
		∅4 Вр-I L= 930																		2	2	2	0,08
	4	∅4 Вр-I L= 830																				0,07	

Инв. № подл  
Подпись и дата  
б/зам инв. №

		1.234.8-1.2-4			
НАЧ.ОТД	ЮДИЦКИЙ	СЕТКА	СТАДИЯ	ЛИСТ	ЛИСТОВ
Н.КОНТР.	ПЕЛЬТИХИНА	C1 ... C15	Р		1
ГИП	ЛЫКОВ		ЦНИИП		
РГИ	ЛИХАЧЕВА		РЕКОНСТРУКЦИИ ГОРОДОВ		
СТ.ИНЖ.	ПОТАПОВИЧ				



ОБОЗНАЧЕНИЕ	МАРКА	Рис	РАЗМЕРЫ, мм				КОЛ.		МАССА ЕД., кг
			L	H	S	K	М	П	
1.234.8-1.2-4	С1	2	1320	1950	270	275	2	7	1,84
-01	С2	1	1320	2750	250	275	2	10	2,60
-02	С3		1320	2950	270	275	2	10	2,68
-03	С4		1320	3250	250	275	2	12	3,04
-04	С5	2	1280	1950	270	235	2	7	1,84
-05	С6	1	1280	2750	250	235	2	10	2,60
-06	С7		1280	2950	270	235	2	10	2,68
-07	С8		1280	3250	250	235	2	12	3,04
-08	С9	2	1680	1950	270	235	4	7	2,44
-09	С10	1	1680	2750	250	235	4	10	3,36
-10	С11		1680	2950	270	235	4	10	3,48
-11	С12		1680	3250	250	235	4	12	3,94
-12	С13	2	1320	930	290	275	2	3	0,88
-13	С14		1280	930	290	235	2	3	0,88
-14	С15		1680	930	290	235	4	3	1,16

						1.234.8-1.2-4 СБ		
						СЕТКА С1...С15 СБОРОЧНЫЙ ЧЕРТЕЖ		
						СТАДИЯ	МАССА	МАСШТАБ
						Р	СМ.ТАБЛ	1:20
						ЛИСТ		ЛИСТОВ 1
НАЧ.ОТД.	ЮДИЦКИЙ	<i>[Signature]</i>						
И КОНТР.	ПЕЛЬТИХИНА	<i>[Signature]</i>						
ГЛП	ЛЫКОВ	<i>[Signature]</i>						
РГИ	ЛИХАЧЕВА	<i>[Signature]</i>						
СТ. ИНЖ.	ПОТАПОВИЧ	<i>[Signature]</i>						
						ЦНИИП РЕКОНСТРУКЦИИ ГОРОДОВ		

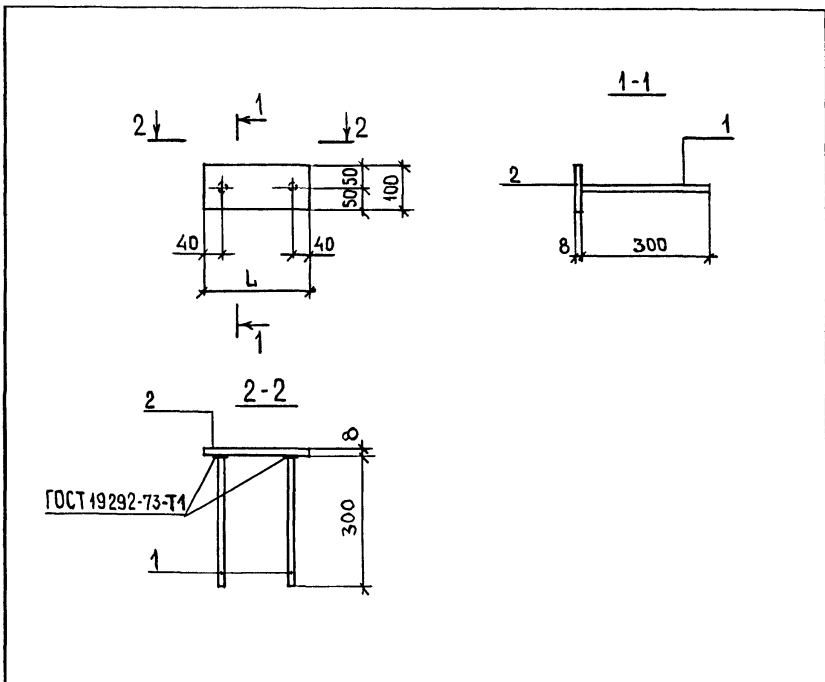
ИНВ.№ ПОДА.	ПОДПИСЬ И ДАТА	ВЗАМ.ИНВ.№
-------------	----------------	------------

ФОРМАТ	ЗОНА	ПОЗ.	ОБОЗНАЧЕНИЕ	НАИМЕНОВАНИЕ	КОЛ. НА ИСПОЛН.		ПРИМЕЧАНИЕ
					1.234.8-1.2-5	-01	
А4			1.234.8-1.2-5 СБ	ДОКУМЕНТАЦИЯ СБОРОЧНЫЙ ЧЕРТЕЖ			
А4			1.234.8-1.2-70	ТЕХНИЧЕСКОЕ ОПИСАНИЕ			
		1		ДЕТАЛИ СТЕРЖЕНЬ ОТДЕЛЬНЫЙ ГОСТ 5781-82*			МАССА ЕД. КГ
		2		ПОЛОСА ГОСТ 103-76* -100x8 L=280 -100x8 L=240	2 2	1 1	0,19 1,76 1,51

1.234.8-1.2-5			
ИЗДАНИЕ	ЗАКЛАДНОЕ	СТАДИЯ	ЛИСТ
МН1, МН2		Р	1
ЦНИИП РЕКОНСТРУКЦИИ ГОРОДОВ			
ФОРМАТ А4			

ИНВ.№ ПОДА.	ПОДПИСЬ И ДАТА	ВЗАМ.ИНВ.№
НАЧ.ОТД.	ЮДИЦКИЙ	
Н.КОНТР.	ПЕЛЬТУХИНА	
ГМП	ЛЫКОВ	
РГИ	ЛИХАЧЕВА	
СТ.ИНЖ.	ПОТАПОВИЧ	

ОБОЗНАЧЕНИЕ	МАРКА	L, мм	МАССА, кг
1.234.8-1.2-5	МН1	260	2,14
-01	МН2	240	1,89



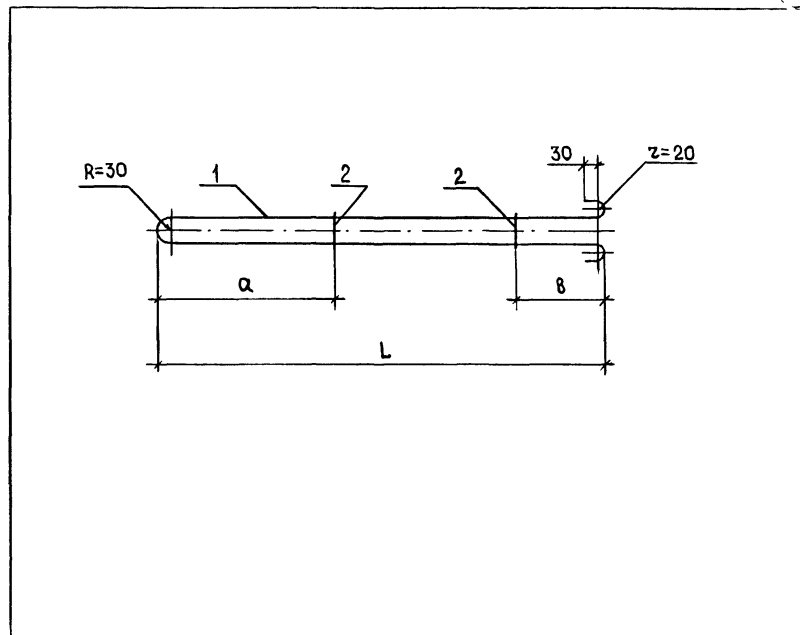
1.234.8-1.2-5 СБ		
ИЗДАНИЕ	ЗАКЛАДНОЕ	СТАДИЯ
МН1, МН2		Р
СБОРОЧНЫЙ ЧЕРТЕЖ		
МАССА	МАСШТАБ	
СМ.ТАБЛ	1:10	
ЛИСТ 1		
ЛИСТОВ 1		
ЦНИИП		
РЕКОНСТРУКЦИИ ГОРОДОВ		

ФОРМАТ ЗОНА ПОЗ.	ОБОЗНАЧЕНИЕ	НАИМЕНОВАНИЕ	Код на исполн.		ПРИМЕЧАНИЕ
			01	02	
		ДОКУМЕНТАЦИЯ			
АЧ	1.234.8-1.2-6 СБ	СБОРОЧНЫЙ ЧЕРТЕЖ			
АЧ	1.234.8-1.2-10	ТЕХНИЧЕСКОЕ ОПИСАНИЕ			
		ДЕТАЛИ			
1		СТЕРЖЕНЬ ОТДЕЛЬНЫЙ ГОСТ 5781-82*			МАССА ЕД. КГ
		∅10 А-I L=2580	1		1,47
		∅10 А-I L=1780	1		1,10
		∅12 А-I L=2880	1		2,56
2		∅6 А-I L=100	2	1 2	0,022

1.234.8-1.2-6			
ИМ.ОТД.	ЮДИЦКИЙ	СТАДИЯ	Лист
И.КОНТР.	ПЕЛЬТИХИНА	Р	Листов
ГИП	ЛЫКОВ	ЦНИИП	
РГИ	ЛЫХАЧЕВА	РЕКОНСТРУКЦИИ ГОРОДОВ	
СТ.ИНЖ.	ПОТАПОВИЧ		

ПЕТЛЯ МОНТАЖНАЯ  
П1...П3

ОБОЗНАЧЕНИЕ	МАРКА	РАЗМЕРЫ, ММ			МАССА, КГ
		L	a	B	
1.234.8-1.2-6	П1	1100	500	200	1,51
-01	П2	800	-	150	1,12
-02	П3	1350	500	200	2,60



Инв. № подл.		Подпись и дата		Взам. инв. №		
1.234.8-1.2-6 СБ						
ПЕТЛЯ МОНТАЖНАЯ П1...П3 СБОРОЧНЫЙ ЧЕРТЕЖ				СТАДИЯ	МАССА	МАСШТАБ
				Р	СМ.ТАБЛ.	1:10
ИМ.ОТД. ЮДИЦКИЙ И.КОНТР. ПЕЛЬТИХИНА ГИП ЛЫКОВ РГИ ЛЫХАЧЕВА СТ.ИНЖ. ПОТАПОВИЧ				ЛИСТ	ЛИСТОВ 1	
				ЦНИИП РЕКОНСТРУКЦИИ ГОРОДОВ		