

Типовые конструкции, изделия и узлы  
зданий и сооружений

**Серия 1.137.1-6**

**Панели перекрытий лоджий**

**5 и 9 этажных жилых зданий  
со стенами из кирпича и крупных  
легкобетонных блоков**

**ВЫПУСК 2**

**Панели, армированные с применением**

**СТАЛИ КЛАССОВ Аг-IVс, Врп-I**

**РАБОЧИЕ ЧЕРТЕЖИ**

23635  
ЦЕНА 3-91

ЦЕНТРАЛЬНЫЙ ИНСТИТУТ ТИПОВОГО ПРОЕКТИРОВАНИЯ  
ГОССТРОЯ СССР

Москва, А-445, Смольная ул., 22

Сдано в печать

VI 1989 года

Заказ № 5499

Тираж 3940

экз.

Типовые конструкции, изделия и узлы  
зданий и сооружений

Серия 1.137.1-6

Панели перекрытий лоджий

5 и 9 этажных жилых зданий  
со стенами из кирпича и крупных  
легкобетонных блоков

ВЫПУСК 2

Панели, армированные с применением  
стали классов А1-IVс, Врп-I  
РАБОЧИЕ ЧЕРТЕЖИ

ГЛАВНЫЙ ИНЖЕНЕР ИНСТИТУТА  
*Шевелев* В.Б.ШЕВЕЛЕВ

НАЧАЛЬНИК ОТДЕЛА  
*А.П.АВДЕЕНКО* А.П.АВДЕЕНКО

ГЛАВНЫЙ ИНЖЕНЕР ПРОЕКТА  
*Киршнер* В.М.КИРШНЕР

ЗАВ.ОТДЕЛОМ № 3  
НАУЧНОГО ОТДЕЛЕНИЯ  
*А.С.ВАЙНБЕРГ* А.С.ВАЙНБЕРГ

УТВЕРЖДЕНЫ ГОСКОМАРХИТЕКТУРЫ  
ПРИКАЗ ОТ 02.01. 1989 г. № 1

ВВЕДЕНЫ В ДЕЙСТВИЕ С 30.12.88 г  
ПРИКАЗ ОТ 27.01. 1989 г. № 34



ОБОЗНАЧЕНИЕ	НАИМЕНОВАНИЕ	СТР.
1.137.1-6.2-00.000000	ТЕХНИЧЕСКОЕ ОПИСАНИЕ	7
1.137.1-6.2-01.000000	ПАНЕЛЬ ПЕРЕКРЫТИЯ ЛОДЖИИ ПРА 27.12.3	23
1.137.1-6.2-01.000000СБ	ПАНЕЛЬ ПЕРЕКРЫТИЯ ЛОДЖИИ ПРА 27.12.3 СБОРОЧНЫЙ ЧЕРТЕЖ	24
1.137.1-6.2-02.000000	ПАНЕЛЬ ПЕРЕКРЫТИЯ ЛОДЖИИ ПРА 30.12.3	25
1.137.1-6.2-02.000000СБ	ПАНЕЛЬ ПЕРЕКРЫТИЯ ЛОДЖИИ ПРА 30.12.3 СБОРОЧНЫЙ ЧЕРТЕЖ	26
1.137.1-6.2-03.000000	ПАНЕЛЬ ПЕРЕКРЫТИЯ ЛОДЖИИ ПРА 36.12.3	27
1.137.1-6.2-03.000000СБ	ПАНЕЛЬ ПЕРЕКРЫТИЯ ЛОДЖИИ ПРА 36.12.3 СБОРОЧНЫЙ ЧЕРТЕЖ	28
1.137.1-6.2-04.000000	ПАНЕЛЬ ПЕРЕКРЫТИЯ ЛОДЖИИ ПРА 42.12.3	29
1.137.1-6.2-04.000000СБ	ПАНЕЛЬ ПЕРЕКРЫТИЯ ЛОДЖИИ ПРА 42.12.3 СБОРОЧНЫЙ ЧЕРТЕЖ	30
1.137.1-6.2-05.000000	ПАНЕЛЬ ПЕРЕКРЫТИЯ ЛОДЖИИ ПРА 42.12.3-А	
	ПРА 42.12.3-П /	31
1.137.1-6.2-05.000000СБ	ПАНЕЛЬ ПЕРЕКРЫТИЯ ЛОДЖИИ ПРА 42.12.3-А ПРА 42.12.3-П / СБОРОЧНЫЙ ЧЕРТЕЖ	32
1.137.1-6.2-06.000000	ПАНЕЛЬ ПЕРЕКРЫТИЯ ЛОДЖИИ ПРА 45.12.3	33
1.137.1-6.2-06.000000СБ	ПАНЕЛЬ ПЕРЕКРЫТИЯ ЛОДЖИИ ПРА 45.12.3 СБОРОЧНЫЙ ЧЕРТЕЖ	34
1.137.1-6.2-07.000000	ПАНЕЛЬ ПЕРЕКРЫТИЯ ЛОДЖИИ ПРА 45.12.3-А	
	ПРА 45.12.3-П /	35

Лист № 1 из 1

				1.137.1-6.2-00.000000			
ИЗДАТЕЛЬ	АВТОР	ПРОЕКТОР	ДАТА	<b>СОДЕРЖАНИЕ</b>	СТАДИЯ	ЛИСТ	ЛИСТОВ
ИЗДАТЕЛЬ	АВТОР	ПРОЕКТОР	ДАТА		Р	1	5
ИЗДАТЕЛЬ	АВТОР	ПРОЕКТОР	ДАТА		ГОСГРАЖДАНСТРОЙ		
ИЗДАТЕЛЬ	АВТОР	ПРОЕКТОР	ДАТА		КиевЗНИИЭП		
ИЗДАТЕЛЬ	АВТОР	ПРОЕКТОР	ДАТА				



ОБОЗНАЧЕНИЕ	НАИМЕНОВАНИЕ	СТР
1.137.1-6.2-07.00000СБ	ПАНЕЛЬ ПЕРЕКРЫТИЯ ЛОДЖИИ /ПРА 45.12.3-А, ПРА 45.12.3-П / . СБОРОЧНЫЙ ЧЕРТЕЖ	36
1.137.1-6.2-08.00000	ПАНЕЛЬ ПЕРЕКРЫТИЯ ЛОДЖИИ ПРА 48.12.3	37
1.137.1-6.2-08.00000СБ	ПАНЕЛЬ ПЕРЕКРЫТИЯ ЛОДЖИИ ПРА 48.12.3 СБОРОЧНЫЙ ЧЕРТЕЖ	38
1.137.1-6.2-09.00000	ПАНЕЛЬ ПЕРЕКРЫТИЯ ЛОДЖИИ /ПРА 48.12.3-А, ПРА 48.12.3-П /	39
1.137.1-6.2-09.00000СБ	ПАНЕЛЬ ПЕРЕКРЫТИЯ ЛОДЖИИ /ПРА 48.12.3-А, ПРА 48.12.3-П / СБОРОЧНЫЙ ЧЕРТЕЖ	40
1.137.1-6.2-10.00000	ПАНЕЛЬ ПЕРЕКРЫТИЯ ЛОДЖИИ ПРА 51.12.3	41
1.137.1-6.2-10.00000СБ	ПАНЕЛЬ ПЕРЕКРЫТИЯ ЛОДЖИИ ПРА 51.12.3 СБОРОЧНЫЙ ЧЕРТЕЖ	42
1.137.1-6.2-11.00000	ПАНЕЛЬ ПЕРЕКРЫТИЯ ЛОДЖИИ/ПРА 51.12.3-А, ПРА 51.12.3-П /	43
1.137.1-6.2-11.00000СБ	ПАНЕЛЬ ПЕРЕКРЫТИЯ ЛОДЖИИ/ПРА 51.12.3-А, ПРА 51.12.3-П / СБОРОЧНЫЙ ЧЕРТЕЖ	44
1.137.1-6.2-12.00000	ПАНЕЛЬ ПЕРЕКРЫТИЯ ЛОДЖИИ ПРА 54.12.3	45
1.137.1-6.2-12.00000СБ	ПАНЕЛЬ ПЕРЕКРЫТИЯ ЛОДЖИИ ПРА 54.12.3 СБОРОЧНЫЙ ЧЕРТЕЖ	46
1.137.1-6.2-13.00000	ПАНЕЛЬ ПЕРЕКРЫТИЯ ЛОДЖИИ/ПРА 54.12.3-А, ПРА 54.13.3-П /	47
1.137.1-6.2-13.00000СБ	ПАНЕЛЬ ПЕРЕКРЫТИЯ ЛОДЖИИ /ПРА 54.12.3-А, ПРА 54.12.3-П / . СБОРОЧНЫЙ ЧЕРТЕЖ	48
1.137.1-6.2-14.00000	ПАНЕЛЬ ПЕРЕКРЫТИЯ ЛОДЖИИ ПРА 57.12.3	49
1.137.1-6.2-14.00000СБ	ПАНЕЛЬ ПЕРЕКРЫТИЯ ЛОДЖИИ ПРА 57.12.3 СБОРОЧНЫЙ ЧЕРТЕЖ	50
1.137.1-6.2-15.00000	ПАНЕЛЬ ПЕРЕКРЫТИЯ ЛОДЖИИ/ПРА 57.12.3-А, ПРА 57.12.3-П /	51

ВЗАМ ИМВМ

ПОДЛ И ДАТА

ИМВ. № ПОДЛ

1.137.1-6.2-00.000000

ЛИСТ

2



Обозначение	Наименование	Стр
1.137.1-6.2-15. 00000СБ	Панель перекрытия лоджи / ПРА 57.12.3-А, ПРА 57.12.3-П / . Сборочный чертеж	52
1.137.1-6.2-16. 00000	Панель перекрытия лоджи ПРА 60.12.3	53
1.137.1-6.2-16. 00000СБ	Панель перекрытия лоджи ПРА 60.12.3 Сборочный чертеж	54
1.137.1-6.2-17. 00000	Панель перекрытия лоджи / ПРА 60.12.3-А, ПРА 60.12.3-Т /	55
1.137.1-6.2-17. 00000СБ	Панель перекрытия лоджи / ПРА 60.12.3-А, ПРА 60.12.3-П / . Сборочный чертеж	56
1.137.1-6.2-18. 00000	Панель перекрытия лоджи ПРА 54.15.3	57
1.137.1-6.2-18. 00000СБ	Панель перекрытия лоджи ПРА 54.15.3 Сборочный чертеж	58
1.137.1-6.2-19. 00000	Панель перекрытия лоджи / ПРА 54.15.3-А, ПРА 54.15.3-П / .	59
1.137.1-6.2-19. 00000СБ	Панель перекрытия лоджи / ПРА 54.15.3-А, ПРА 54.15.3-П / . Сборочный чертеж	60
1.137.1-6.2-00. 00000Д1	Узлы I...XIII	61
1.137.1-6.2-00. 00000Д2	Узлы XI, XII. Вариант применения стропово- чной петли с падающим стационарным кольцом.	67
1.137.1-6.2-00. 10000	Каркас пространственный / КП I...КП8 /	68
1.137.1-6.2-00. 10000СБ	Каркас пространственный / КП I...КП8 / Сборочный чертеж	70
1.137.1-6.2-00. 20000	Каркас пространственный / КП9...КП11 /	71
1.137.1-6.2-00. 20000СБ	Каркас пространственный / КП9...КП11 / Сборочный чертеж	72
1.137.1-6.2-00. 00100	Каркас плоский / КР I...КР5, КР9, КР10 /	73
1.137.1-6.2-00. 00100СБ	Каркас плоский / КР I...КР5, КР9, КР10 / Сборочный чертеж	75

ИНВ. № ПОДЛ  
ПОДЛ И ДАТА  
ВЗАМ. ИНВ. №



ОБЪЕДИНЕНИЕ	НАИМЕНОВАНИЕ	СТР.
1.137.1-6.2-00.00200	КАРКАС ПЛОСКИЙ /КР11...КР15/	76
1.137.1-6.2-00.00200СБ	КАРКАС ПЛОСКИЙ /КР11...КР15/.	
	СБОРОЧНЫЙ ЧЕРТЕЖ	78
1.137.1-6.2-00.00300	КАРКАС ПЛОСКИЙ/КР16, КР7, КР8/	79
1.137.1-6.2-00.00300СБ	КАРКАС ПЛОСКИЙ/КР16, КР7, КР8/.	
	СБОРОЧНЫЙ ЧЕРТЕЖ	80
1.137.1-6.2-00.00400	КАРКАС ПЛОСКИЙ КР17	81
1.137.1-6.2-00.00500	СЕТКА АРМАТУРНАЯ /С1...С10, С13, С14/	82
1.137.1-6.2-00.00500СБ	СЕТКА АРМАТУРНАЯ /С1...С10, С13, С14/.	
	СБОРОЧНЫЙ ЧЕРТЕЖ	84
1.137.1-6.2-00.00600	СЕТКА АРМАТУРНАЯ/С11, С17/	85
1.137.1-6.2-00.00600СБ	СЕТКА АРМАТУРНАЯ /С11, С17/.	
	СБОРОЧНЫЙ ЧЕРТЕЖ	86
1.137.1-6.2-00.00700	СЕТКА АРМАТУРНАЯ/С12, С18/.	87
1.137.1-6.2-00.00700СБ	СЕТКА АРМАТУРНАЯ/С12, С18/.	
	СБОРОЧНЫЙ ЧЕРТЕЖ	88
1.137.1-6.2-00.00800	СЕТКА АРМАТУРНАЯ /С15, С16/	89
1.137.1-6.2-00.00800СБ	СЕТКА АРМАТУРНАЯ /С15, С16/.	
	СБОРОЧНЫЙ ЧЕРТЕЖ.	90
1.137.1-6.2-00.00900	ИЗДЕЛИЕ ЗАКЛАДНОЕ МН1	91
1.137.1-6.2-00.01000	ИЗДЕЛИЕ ЗАКЛАДНОЕ /МН2, МН3/	92
1.137.1-6.2-00.01000СБ	ИЗДЕЛИЕ ЗАКЛАДНОЕ /МН2, МН3/.	
	СБОРОЧНЫЙ ЧЕРТЕЖ	93
1.137.1-6.2-00.01100	ИЗДЕЛИЕ ЗАКЛАДНОЕ МН4	94
1.137.1-6.2-00.01200	ПЕТЯ СТРОПОВОЧНАЯ П1. ВАРИАНТ С ПАДАЮЩИМ СТАЦИОНАРНЫМ КОЛЬЦОМ	95
1.137.1-6.2-00.01300	ПЕТЯ СТРОПОВОЧНАЯ П2. ВАРИАНТ С ПАДАЮЩИМ СТАЦИОНАРНЫМ КОЛЬЦОМ	96

ИЗМ. № ПОДЛ. ПОДЛ. И ДАТА

1.137.1-6.2-00.00000 лист 4





### ОБЩАЯ ЧАСТЬ

Настоящие рабочие чертежи железобетонных ребристых панелей перекрытий лоджий предназначены для применения в проектировании и строительстве 5- и 9-этажных жилых зданий со стенами из кирпича и крупных легкобетонных блоков в обычных условиях строительства.

Ограждения могут быть кирпичными, железобетонными, металлическими с экранами из армоцементных, асбестоцементных и других панелей.

Панели лоджий следует применять в условиях отсутствия воздействий агрессивной среды на железобетонные конструкции.

Предел огнестойкости - 0,9 ч., группа возгораемости панелей - негоряемые. По панелям лоджий должна выполняться гидроизоляция согласно деталям 48...50 серии 2.130-I, вып.9.

#### I. Марки и основные размеры

I.I. Маркировка конструкций принята по ГОСТ 23009-78\*.

Марка состоит из буквенно-цифровых групп, которые разделяются дефисом.

Первая группа содержит:

а/ условные буквенные обозначения - "ПРЛ", определяющие тип конструкции /панель ребристая лоджий/;

б/ цифровую группу, состоящую из трех цифр, разделенных точками и обозначающих габаритные размеры конструкции в дц /длину, ширину, высоту/.

Инв. № подл.	Взам. инв. №
	Подпись и дата

Нач. АПМ	АВДЕЕНКО	<i>[Signature]</i>	
Н. КОНТР.	КИРШНЕР	<i>[Signature]</i>	
Гл. СПЕЦ.	МЕЛЬНИК	<i>[Signature]</i>	IX-88
Провер.	КИРШНЕР	<i>[Signature]</i>	
Разраб.	МЕЛЬНИК	<i>[Signature]</i>	IX-88

1.137.1-6.2-00.00000 Т0

ТЕХНИЧЕСКОЕ ОПИСАНИЕ

Стадия	Лист	Листов
Р	1	16
ГОСГРАЖДАНСТРОЙ		
КиевЗНИИЭП		



Вторая буквенная группа - "Л" и "П" в конце марки обозначает наличие отверстия, для пожарного люка с левой или с правой стороны панели. Пример маркировки: ПРЛ 54.12.3-л.

### 1.2. Основные размеры панелей:

длина - 4180, 4480, 4780, 5080, 5380, 5680, 5980 мм

ширина - 1190, 1490 /только для длины 5380 мм/

высота - 300 мм

Номенклатура панелей представлена на листах 14...16 технического описания.

## 2. Технические требования и расчетные данные

2.1. Панели изготавливать в соответствии с требованиями ГОСТ 13015.0-83\* по агрегатно-поточной технологии в рабочем положении.

2.2. Панели лоджий запроектированы на воздействие временной равномерно-распределенной нагрузки, учитываемой как кратковременную, а также на воздействия постоянных нагрузок от собственного веса панели, веса конструкции пола и ограждения.

Равномерно-распределенные нагрузки на панели лоджий сведены в табл. I.

Таблица I

Наименование нагрузок	Нормативная нагрузка кПа /кгс/м <sup>2</sup> /	Расчетная нагрузка кПа /кгс/м <sup>2</sup> /
Временная нагрузка	3,92/400/	5,10/520/
Конструкция пола	0,79 /80/	1,03/105/
Собственный вес панели	3,44/350/	3,78/385/

I.137.1-6.2-00.00000010

Лист

2



Расчетная погонная нагрузка от веса панели ограждения лоджий, приложенная по всей длине продольного ребра 3,44 кН/м /350 кгс/м/ при коэффициенте перегрузки  $\eta = 1,1$ .

Для удобства пользования в табл.2,3 приведены погонные нагрузки на продольные ребра панелей.

2.3. Расчет панелей произведен в соответствии с требованиями главы СНиП 2.03.01-84.

2.4. Панели запроектированы по 3-й категории требований, предъявляемых к трещиностойкости конструкций.

2.5. Панели изготавливать из тяжелого бетона класса по прочности на сжатие В15. Марка бетона по морозостойкости - не ниже F75.

Поставка панелей потребителю производится по достижению бетоном отпускной прочности. Величина отпускной прочности бетона панелей должна быть не менее 70% проектной в теплый период года и не менее 85% - в холодный период года.

2.6. При производстве работ в зимнее время и в других случаях, когда по условиям возведения зданий не может быть обеспечено приращение прочности бетона, поставщик обязан поставлять панели с прочностью бетона не ниже 100% проектной.

2.7. Панели армированы сварными сетками и каркасами, которые до укладки в формы объединяются в пространственный каркас с помощью контактной сварки.

2.8. Плоские сварные каркасы выполнять с применением арматурной стали класса Ат-IVс марки 25Г2С /ГОСТ 10884-81/. Сварные сетки выполнять из арматурной проволоки класса ВрI/ГОСТ 6727-80<sup>X</sup>/ и класса Врп-I /ТУ 14-4-1322-85/.

Инд. Неодл.	Подпись и дата	Взам. инв. №

Установку каркасов в форму производить так, чтобы больший диаметр продольных стержней находился в нижней зоне ребра. Сетки и каркасы фиксировать в форме с помощью пластмассовых фиксаторов.

2.9. Арматурные изделия запроектированы из условия изготовления их на автоматических линиях. Сварку каркасов и сеток производить с нормируемой прочностью в соответствии с требованиями ГОСТ 10922-75 /Режим сварки сеток с применением арматурной стали класса Врп-I устанавливается экспериментально/.

2.10. Монтажные петли в панелях разработаны в двух вариантах:

- а/ петли, выступающие над поверхностью панелей;
- б/ петли с падающим стационарным кольцом.

После заглаживания поверхности панели кольцо необходимо поднять в вертикальное положение, а выемку заделать.

Выбор одного из указанных вариантов осуществляется при привязке проекта в зависимости от возможностей строительной базы.

Подъемные петли выполнять из стали класса Ас-II марки ЮГТ /ГОСТ 5781-82<sup>X</sup>/.

2.11. Изготовление закладных изделий производить в соответствии с требованиями пп.2,3 СН 393-78. Антикоррозионную защиту закладных изделий осуществлять цинкованием в заводских условиях согласно требованиям СНиП 2.03.11-85.

В закладных изделиях применять полосовую сталь по ГОСТ 103-76\*, угловую равнополочную - по ГОСТ 8509-86. Марка стали ВСтЗкп2 по ГОСТ 380-71<sup>X</sup>.

2.12. Глубина опирания панелей на стены должна быть не менее 120 мм по всей ширине панелей.



### 3. Правила приемки

3.1. Приемку панелей производить в соответствии с требованиями ГОСТ 13015.1-81 и ГОСТ 13015.3-81.

3.2. Отклонения размеров толщины защитного слоя бетона, отклонения от проектных размеров, а также внешний вид и качество поверхности панелей должен соответствовать требованиям ГОСТ 13015.3-81.

### 4. Маркировка, хранение и транспортирование

4.1. Маркировку, хранение и транспортирование производить в соответствии с требованиями ГОСТ 13015.2-81.

4.2. Подъем панелей при транспортировании и монтаже осуществлять с помощью самобалансирующих траверс за 4 петли.

4.3. Места опирания панелей при складировании и транспортировании принимать на расстоянии 0,3...0,4 м от торца.

Панели следует хранить в рабочем положении, между панелями возле петель должны быть уложены деревянные прокладки прямоугольного сечения толщиной не менее чем на 20 мм больше выступающей части петель.

Прокладки под нижний ряд панелей следует укладывать по прочному тщательно выравненному основанию. Прокладки всех вышележащих панелей должны быть расположены по вертикали одна над другой.

При перевозке панели следует укладывать в рабочем положении продольной осью по направлению движения, деревянные прокладки между панелями укладывать как при складировании.

Метод	Подпись и дата	Взам. инв. №



4.4. Все операции, связанные с изготовлением, погрузкой, разгрузкой и складированием, должны производиться с соблюдением мер, исключающих возможность повреждения панелей. При этом должны выполняться требования техники безопасности, изложенные в СНиП Ш-4-80.

## 5. Испытания

5.1. Испытания панелей по прочности, трещиностойкости и жесткости выполнять по данным табл.4...7 /листы 10...13/ и ГОСТ 8829-85.

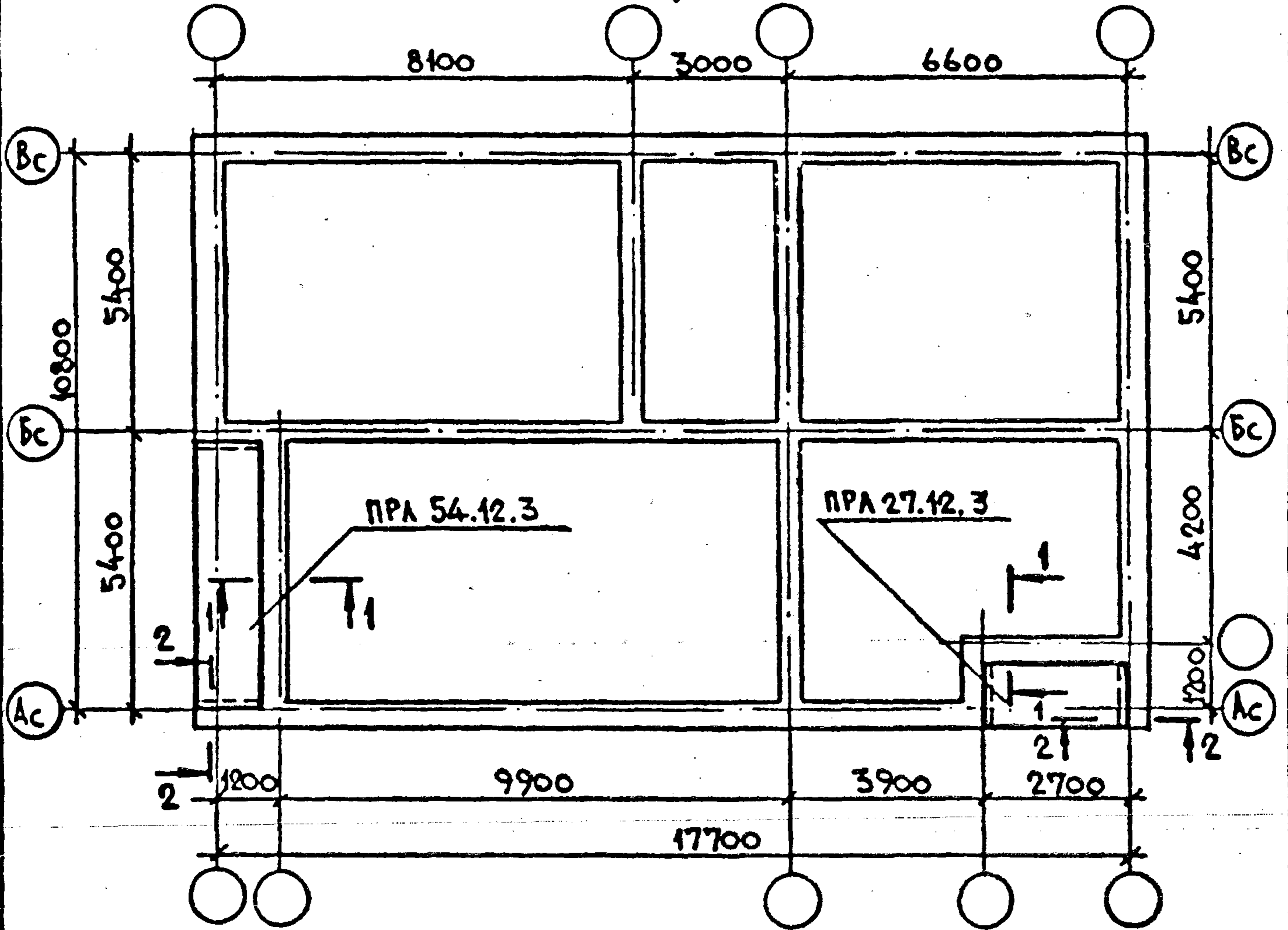
Изм.	лист и дата	Взам. инв. №

I.I37.I-6.2-00.0000000

Лист

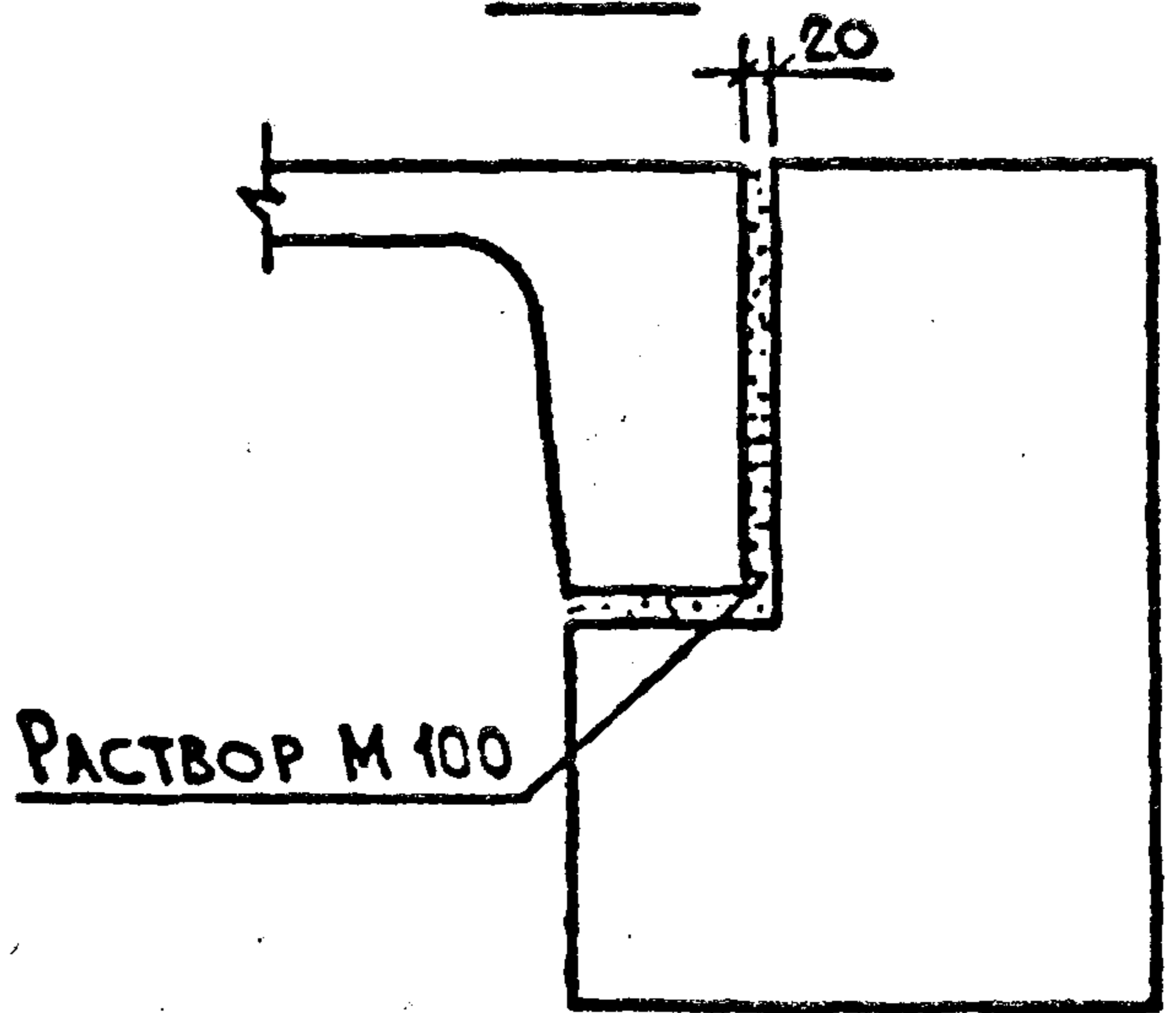
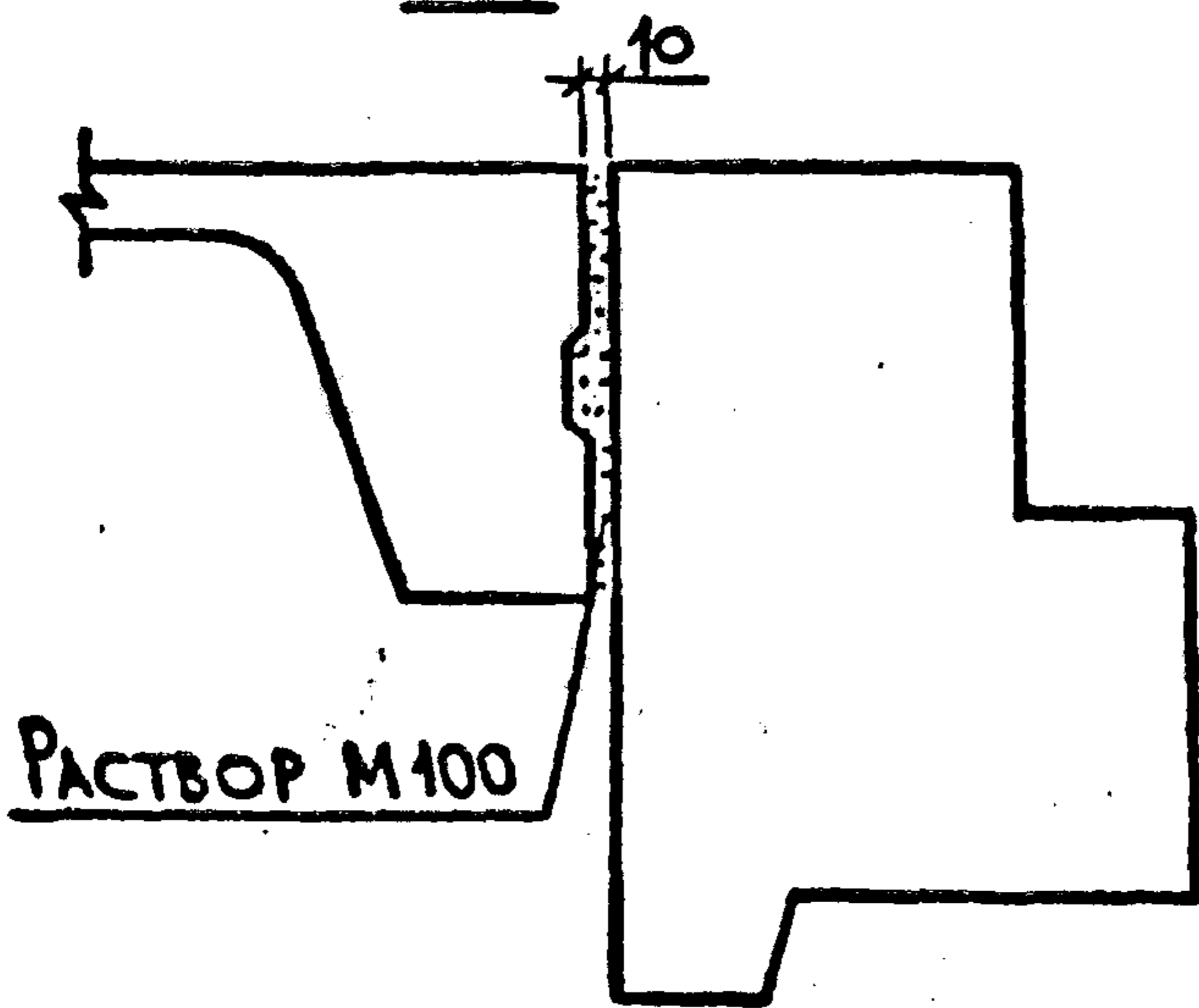
6

ПРИМЕР СХЕМЫ РАСПОЛОЖЕНИЯ ПЛИТ ЛОДЖИИ



1-1

2-2



ИНВ № ПОДЛ.	ПОДПИСЬ И ДАТА	ВЗАМ. ИНВ. №

Л1371-6.2-00.0000070

ЛИСТ 7



Расчетная схема плиты

Расчетная схема ребер

$q_p = 7,45 \text{ кПа} / 760 \text{ кгс/м}^2$

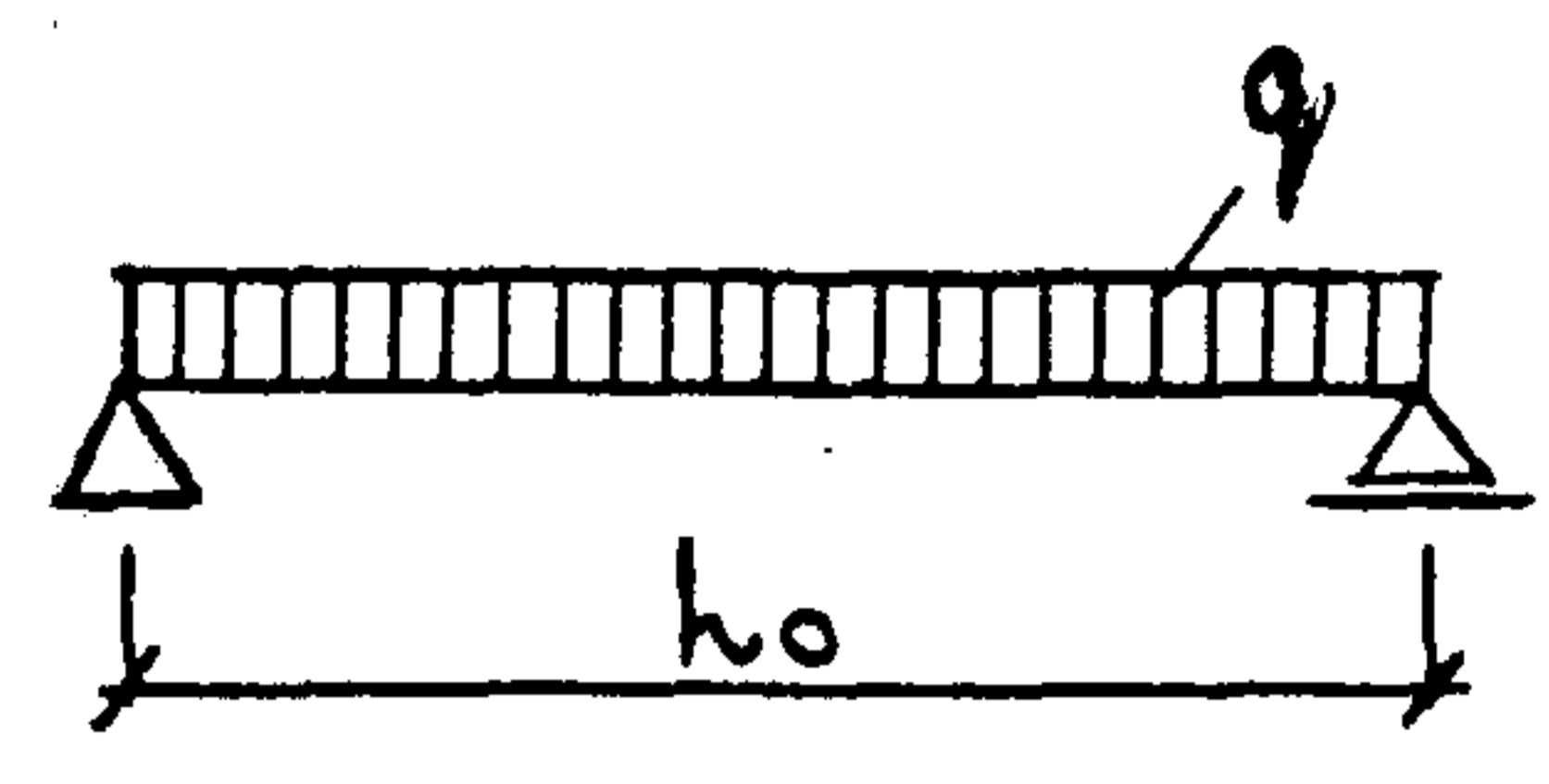
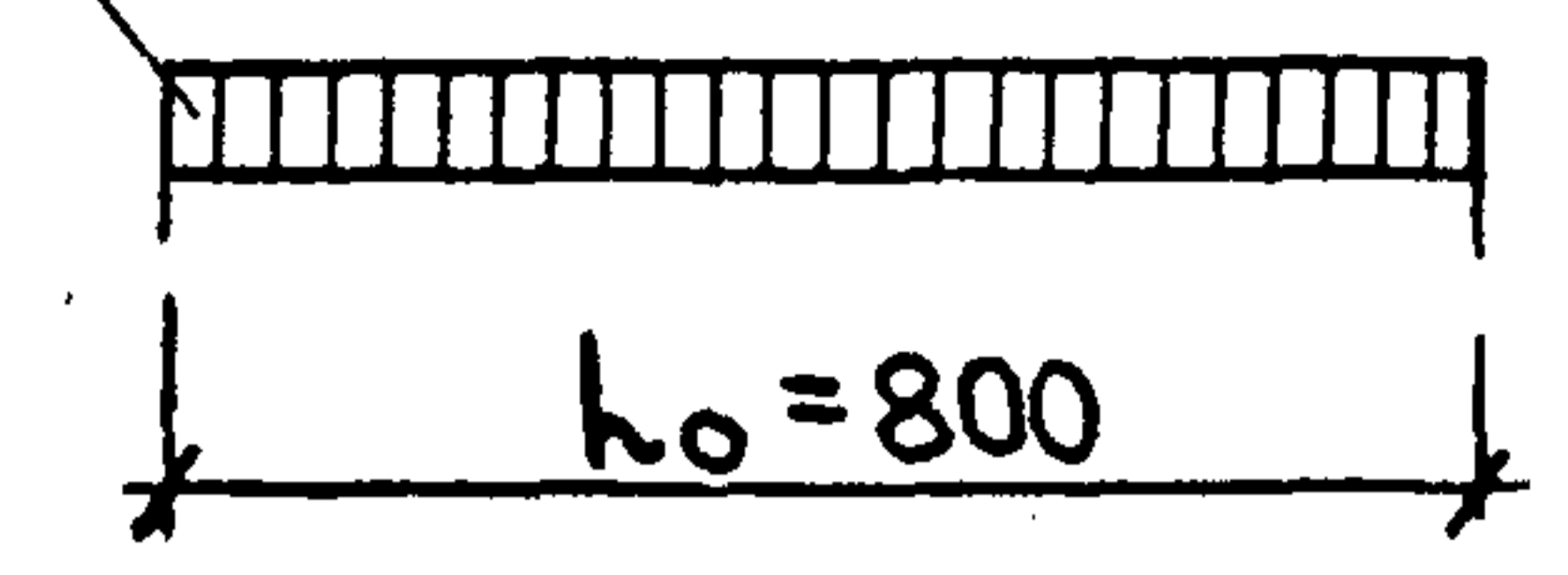


ТАБЛИЦА 2

ТАБЛИЦА НАГРУЗОК НА РЕБРО ПОД ОГРАЖДЕНИЕ

Марки панели	Расчетный пролет $l_0$ , мм	Нагрузки, кН/м / кгс/м/				Расчетный прогиб от постоян. и длительной нагрузки, мм
		РАСЧЕТ ПО ПРЕДЕЛЬН. СОСТОЯНИЯМ I ГРУППЫ	Расчет по предельным состояниям I группы			
			Расчетная	Нормативная		
		Суммарная		Постоян. и длительн.	Кратковременная	
ПРЛ 27.12.3	2560					I,6
ПРЛ 30.12.3	2860					2,5
ПРЛ 36.12.3	3460					7,1
ПРЛ 42.12.3 ПРЛ 42.12.3-л ПРЛ 42.12.3-п	4060					II,7
ПРЛ 45.12.3 ПРЛ 45.12.3-л ПРЛ 45.12.3-п	4360					14,4
ПРЛ 48.12.3 ПРЛ 48.12.3-л ПРЛ 48.12.3-п	4660	9,2/940/ 7,3/740/	7,8 /800/ 6,1/620/	5,5/560/ 3,7/380/	4,1/420/ 2,4/240/	10,5
ПРЛ 51.12.3 ПРЛ 51.12.3-л ПРЛ 51.12.3-п	4960					21,8
ПРЛ 54.12.3 ПРЛ 54.12.3-л ПРЛ 54.12.3-п	5260					15,2
ПРЛ 57.12.3 ПРЛ 57.12.3-л ПРЛ 57.12.3-п	5560					19,9
ПРЛ 60.12.3 ПРЛ 60.12.3-л ПРЛ 60.12.3-п	5860					25,0
ПРЛ 54.15.3 ПРЛ 54.15.3-л ПРЛ 54.15.3-п	5260	12,1/1230/ 9,7/990/	10,3/1050/ 8,1/830/	7,5/750/ 5,2/530/	5,1/520/ 2,9/300/	19,1

Нагрузки в числителе даны с учетом собственного веса ребра

Взам. инв. №  
Подпись и дата  
Инв. № подл.

I.137.I-6.2-00.00000010

ЛИСТ  
8



## Расчетная схема ребер

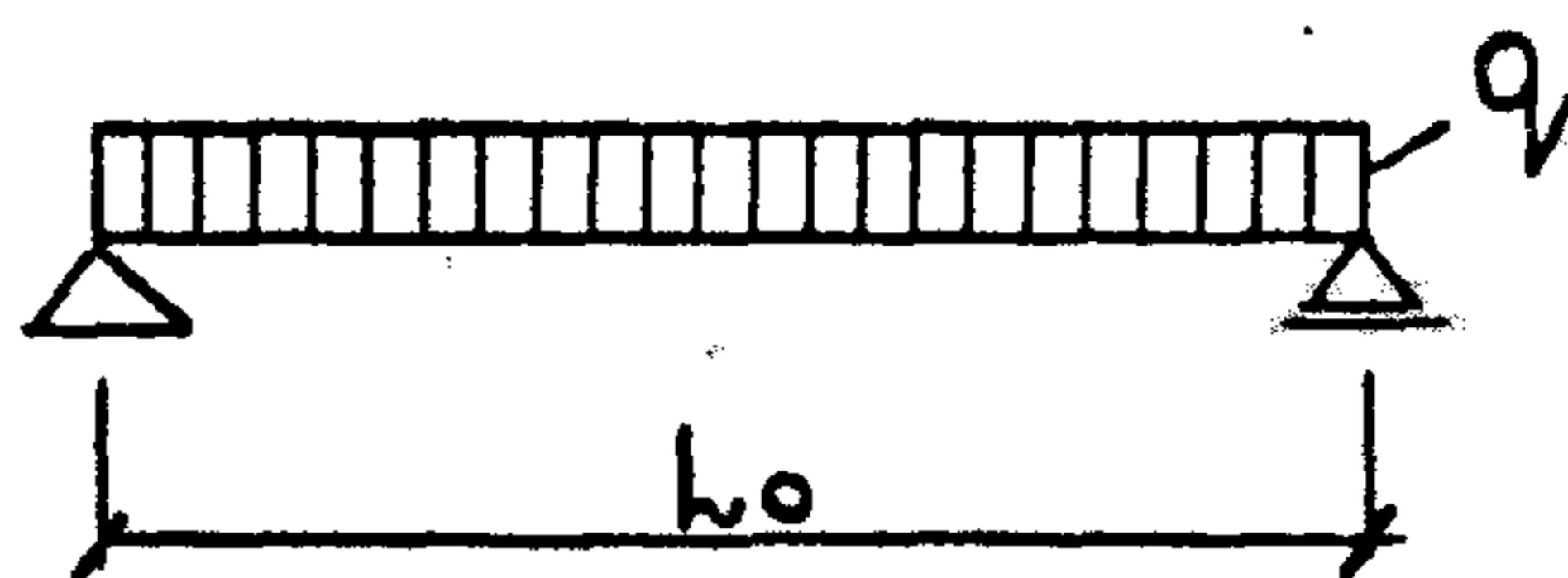


ТАБЛИЦА 3

ТАБЛИЦА НАГРУЗОК НА ПРИСТЕННОЕ РЕБРО

Марки панели	Расчетный пролет $l_0$ , мм	Нагрузки, кН/м / кгс/м/				Расчетн. прогиб от постоянн. и длител. нагрузки, мм
		РАСЧЕТ ПО ПРЕДЕЛЬН. СОСТОЯНИЯМ I группы расчетная	Расчет по предельным состояниям II группы нормативная			
			суммарная	постоян. и длител.	кратковременная	
ПРЛ 27.12.3	2560					0,4
ПРЛ 30.12.3	2860					0,6
ПРЛ 36.12.3	3460					2,6
ПРЛ 42.12.3 ПРЛ 42.12.3-л ПРЛ 42.12.3-п	4060					6,2
ПРЛ 45.12.3 ПРЛ 45.12.3-л ПРЛ 45.12.3-п	4360					9,4
ПРЛ 48.12.3 ПРЛ 48.12.3-л ПРЛ 48.12.3-п	4660					10,2
ПРЛ 51.12.3 ПРЛ 51.12.3-л ПРЛ 51.12.3-п	4960	$\frac{4,9}{500}/$ $\frac{2,9}{300}/$	$\frac{3,9}{400}/$ $\frac{2,2}{220}/$	$\frac{2,8}{280}/$ $\frac{1,0}{100}/$	$\frac{2,9}{300}/$ $\frac{1,2}{120}/$	13,2
ПРЛ 54.12.3 ПРЛ 54.12.3-л ПРЛ 54.12.3-п	5260					14,4
ПРЛ 57.12.3 ПРЛ 57.12.3-л ПРЛ 57.12.3-п	5560					18,8
ПРЛ 60.12.3 ПРЛ 60.12.3-л ПРЛ 60.12.3-п	5860					23,9
ПРЛ 54.15.3 ПРЛ 54.15.3-л ПРЛ 54.15.3-п	5260					14,4

Нагрузки в числителе даны с учетом собственного веса ребра

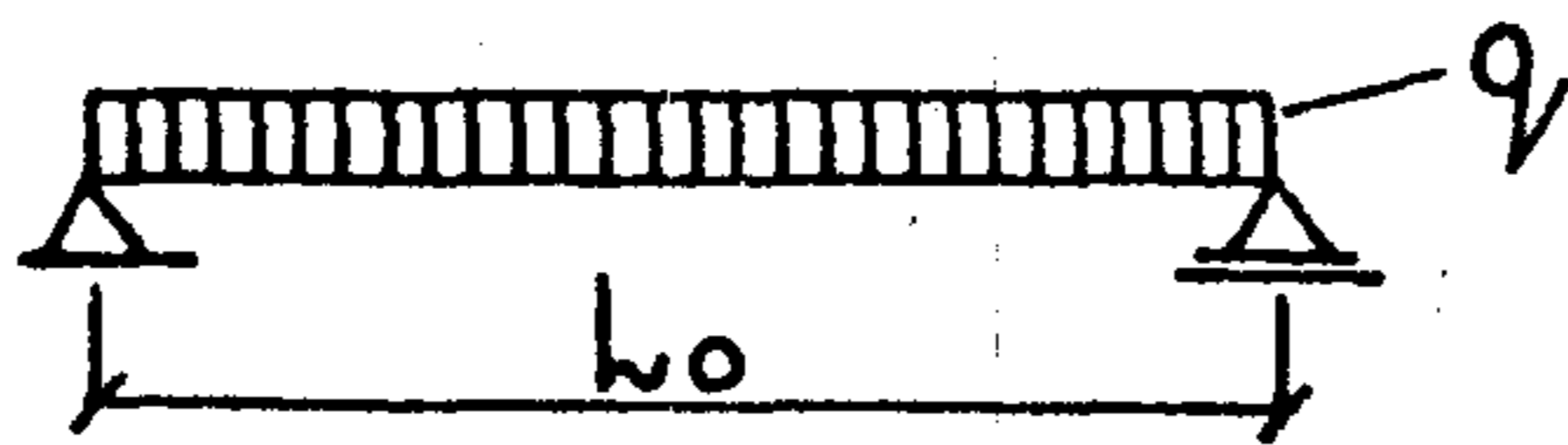
I.137.I-6.2-00.0000000

ЛИСТ

9

Инв. №подл.	Подпись и дата	Взам. инв. №

СХЕМА ОПЦРАНЦЯ Ц ЗАГРУЖЕНЦЯ ПРЦ ЦСПЫТАНЦЦ



ТАБЛЦЦА 4

ДАННЦЦЕ ДЦА ЦСПЫТАНЦЦЦ. ПРЦВЕРКА ПРЦНЦЦСТЦ РЕБРА ПОД ОГРАЖДЕНЦЕ

МАРКА ПАНЕЛЦ	РАСЧЕТ-НЦЙ ПРОЛЕТ $l_0$ , мм	ВЦДЫ РАЗРУШЕНЦЦ Ц ВЕЛЦЦНА КОЭФФЦЦЕНТАС /ПРЦЛ.3 ТАБЛ.1 ГОСТ 8829-85/	ВЕЛЦЦНА РАЗРУШАЮЩЕЙ НАГРУЗКЦ - $q$ , кгс/м <sup>2</sup>		
			ПРЦ КОТОРОЙ ПАНЕЛЦ ПРЦЗНА-ЮТСЯ ГОДНЫМЦ	ПРЦ КОТОРОЙ ТРЕБУЕТСЯ ПОВТОРНОЕ ЦСПЫТАНЦЕ	
		ТЕКУЧЕСТЬ ПРОДОЛЬНОЙ РАСТЯНУТОЙ АРМАТУРЫ ДО НАСТУПЛЕНЦА РАЗДРОБЛЕНЦА БЕТОНА СЖАТОЙ ЗОНЫ $C = 1,4$	ПРЦ КОТОРОЙ ПАНЕЛЦ ПРЦЗНА-ЮТСЯ ГОДНЫМЦ	ПРЦ КОТОРОЙ ТРЕБУЕТСЯ ПОВТОРНОЕ ЦСПЫТАНЦЕ	
		1. РАЗРЫВ ПРОДОЛЬНОЙ РАСТЯНУТОЙ АРМАТУРЫ 2. РАЗДРОБЛЕНЦЕ БЕТОНА СЖАТОЙ ЗОНЫ ДО НАСТУПЛЕНЦА ТЕКУЧЕСТЦ ПРОДОЛЬНОЙ РАСТЯНУТОЙ АРМАТУРЫ: $C = 1,6$	С УЧЕТОМ СОБСТВЕННОГО ВЕСА ПАНЕЛЦ	ЗА ВЦЧЕ-ТОМ СОБСТВ. ВЕСА ПАНЕЛЦ	С УЧЕТОМ СОБСТВЕННОГО ВЕСА ПАНЕЛЦ /СМ. П. 6.1.3 ГОСТ 8829-85/
ПРЛ 27.12.3	2560	C = 1,4	≥ 1320	≥ 1130	< 1320, НО ≥ 1130
ПРЛ 30.12.3	2860				
ПРЛ 36.12.3	3460				
ПРЛ 42.12.3    ПРЛ 42.12.3-А    ПРЛ 42.12.3-П	4060				
ПРЛ 45.12.3    ПРЛ 45.12.3-А    ПРЛ 45.12.3-П	4360				
ПРЛ 48.12.3    ПРЛ 48.12.3-А    ПРЛ 48.12.3-П	4660	C = 1,6	≥ 1500	≥ 1320	< 1500, НО ≥ 1280
ПРЛ 51.12.3    ПРЛ 51.12.3-А    ПРЛ 51.12.3-П	4960				
ПРЛ 54.12.3    ПРЛ 54.12.3-А    ПРЛ 54.12.3-П	5260				
ПРЛ 57.12.3    ПРЛ 57.12.3-А    ПРЛ 57.12.3-П	5560				
ПРЛ 60.12.3    ПРЛ 60.12.3-А    ПРЛ 60.12.3-П	5860				
ПРЛ 54.15.3    ПРЛ 54.15.3-А	5260	C = 1,4	≥ 1720	≥ 1500	< 1720, НО ≥ 1470
ПРЛ 54.15.3-П		C = 1,6	≥ 1970	≥ 1740	< 1970, НО ≥ 1680

1.137.1-6.2-00.00000 TO  
23635 17

10 ЛУСТ

16



Изм. № подл.	Подпись и дата	Взам. инв. №

СХЕМА ОПИРАНИЯ И ЗАГРУЖЕНИЯ ПРИ ИСПЫТАНИИ

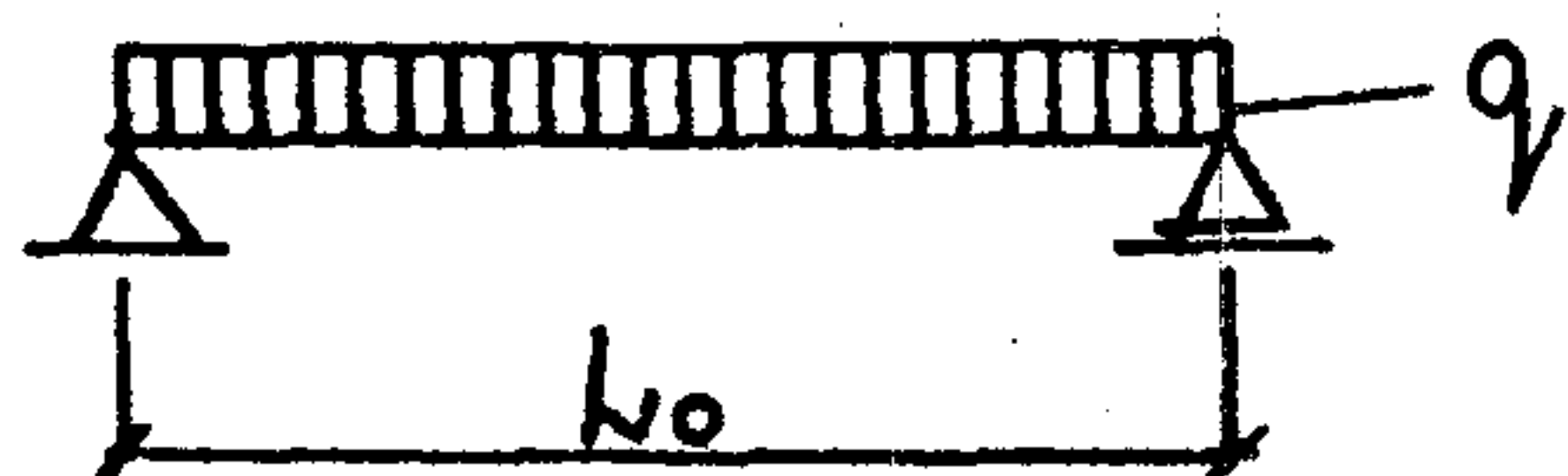


ТАБЛИЦА 5

ДААННЫЕ ДЛЯ ИСПЫТАНИИ. ПРОВЕРКА ПРОЧНОСТИ ПРИСТЕННОГО РЕБРА

МАРКА ПАНЕЛИ	РАСЧЕТНЫЙ ПРОЛЕТ $l_0$ , мм	ВИДЫ РАЗРУШЕНИИ И ВЕЛИЧИНА КОЭФФИЦИЕНТА С /ПРИЛ.3 ТАБЛ.1 ГОСТ 8829-85/		ВЕЛИЧИНА РАЗРУШАЮЩЕЙ НАГРУЗКИ - $q$ , кгс/м <sup>2</sup>		
		ТЕКУЧЕСТЬ ПРОДОЛЬНОЙ РАСТЯНУТОЙ АРМАТУРЫ ДО НАСТУПЛЕНИЯ РАЗДРОБЛЕНИЯ БЕТОНА СЖАТОЙ ЗОНЫ $C = 1,4$		ПРИ КОТОРОЙ ПАНЕЛИ ПРИЗНАЮТСЯ ГОДНЫМИ		ПРИ КОТОРОЙ ТРЕБУЕТСЯ ПОВТОРНОЕ ИСПЫТАНИЕ
		1. РАЗРЫВ ПРОДОЛЬНОЙ РАСТЯНУТОЙ АРМАТУРЫ 2. РАЗДРОБЛЕНИЕ БЕТОНА СЖАТОЙ ЗОНЫ ДО НАСТУПЛЕНИЯ ТЕКУЧЕСТИ ПРОДОЛЬНОЙ РАСТЯНУТОЙ АРМАТУРЫ $C = 1,6$	С УЧЕТОМ СОБСТВЕННОГО ВЕСА ПАНЕЛИ	ЗА ВЫЧЕТОМ СОБСТВЕННОГО ВЕСА ПАНЕЛИ	С УЧЕТОМ СОБСТВЕННОГО ВЕСА ПАНЕЛИ /СМ. П. 6.1.3 ГОСТ 8829-85/	
ПРА 27.12.3	2560	$C = 1,4$	$\geq 700$	$\geq 520$	$< 700, \text{НО} \geq 600$	
ПРА 30.12.3	2860					
ПРА 36.12.3	3460					
ПРА 42.12.3	4060					
ПРА 45.12.3	4360					
ПРА 48.12.3	4660					
ПРА 51.12.3	4960	$C = 1,6$	$\geq 800$	$\geq 620$	$< 800, \text{НО} \geq 680$	
ПРА 54.12.3	5260					
ПРА 57.12.3	5560					
ПРА 60.12.3	5860					
ПРА 54.15.3	5260					
ПРА 54.15.3	5260					

1.137.1-6.2-00.00000 TO

23635 18

11

ИЗЧ

191

ТАБЛИЦА 6

ДАННЫЕ ДЛЯ ИСПЫТАНИЙ. Проверка жесткости и трещиностойкости ребра под ограждение

Марка панели	Расчетный пролет $l_0$ , мм	Контр. нагрузка за вычетом собст. веса кгс/см	Прогиб от контр. нагрузки $f_k$ , мм	$f_{дл.}$ / $f_{пред}$ %	Прогиб $f$ измерен. см. п. 6.2.2 ГОСТ 8829-85 /, мм		Контр. ширина раскрыт. трещин, мм	
					при котором изделия признаются годными	при котором требуется повторное испытание		
ПРЛ 27.12.3	2560	620	0,8	7,1	< 1,0	≥ 1,0	0.25	
ПРЛ 30.12.3	2860		1,3	10,0	< 1,6	> 1,6, но ≤ 1,7		
ПРЛ 36.12.3	3460		4,8	27,7	< 5,8	> 5,8, но ≤ 6,2		
ПРЛ 42.12.3 ПРЛ 42.12.3-л ПРЛ 42.12.3-п	4060		8,5	44,6	< 10,2	> 10,2, но ≤ 11,1		
ПРЛ 45.12.3 ПРЛ 45.12.3-л ПРЛ 45.12.3-п	4360		10,3	52,7	< 12,3	> 12,3, но ≤ 13,3		
ПРЛ 48.12.3 ПРЛ 48.12.3-л ПРЛ 48.12.3-п	4660		4,2	43,2	< 5,1	> 5,1, но ≤ 5,5		
ПРЛ 51.12.3 ПРЛ 51.12.3-л ПРЛ 51.12.3-п	4960		14,2	84,3	< 15,6	> 15,6, но ≤ 17,0		
ПРЛ 54.12.3 ПРЛ 54.12.3-л ПРЛ 54.12.3-п	5260		13,2	86,9	< 14,5	> 14,5, но ≤ 15,2		
ПРЛ 57.12.3 ПРЛ 57.12.3-л ПРЛ 57.12.3-п	5560		12,0	72,9	< 14,4	> 14,4, но ≤ 15,6		
ПРЛ 60.12.3 ПРЛ 60.12.3-л ПРЛ 60.12.3-п	5860		15,3	90,7	< 16,8	> 16,8, но ≤ 18,3		
ПРЛ 54.15.3 ПРЛ 54.15.3-л ПРЛ 54.12.3-п	5260		630	11,8	71,2	< 14,2		> 14,2, но ≤ 15,3

I.137.I-6.2-00.0000000

Лист  
12



Таблица 7

ДАННЫЕ ДЛЯ ИСПЫТАНИЙ. Проверка жесткости и трещиностойкости пристенного ребра

Марка панели	Расчетный пролет $l_0$ , мм	Контр. нагрузка за вычетом собст. веса, кгс/см	Прогиб от контр. нагрузки $f_k$ , мм	$f_{дл.} / f_{пред}$ %	Прогиб $f$ , измеренный / см. п. 6.2.2 ГОСТ 8829-85 /, мм		Контр. ширина раскрыт. трещин, мм
					при котором изделия признаются годными	при котором требуется повторное испытание	
ПРЛ 27.12.3	2560	220	0,1	0,9	< 0,2	≥ 0,2	0,25
ПРЛ 30.12.3	2860		0,2	1,4	< 0,2	≥ 0,2	
ПРЛ 36.12.3	3460		1,4	9,7	< 1,7	> 1,7, но ≤ 1,8	
ПРЛ 42.12.3 ПРЛ 42.12.3-л ПРЛ 42.12.3-п	4060		3,8	22,4	< 4,5	> 4,5, но ≤ 4,5	
ПРЛ 45.12.3 ПРЛ 45.12.3-л ПРЛ 45.12.3-п	4360		6,3	33,6	< 7,6	> 7,6, но ≤ 8,2	
ПРЛ 48.12.3 ПРЛ 48.12.3-л ПРЛ 48.12.3-п	4660		6,7	35,2	< 8,0	> 8,0, но ≤ 8,7	
ПРЛ 51.12.3 ПРЛ 51.12.3-л ПРЛ 51.12.3-п	4960		9,7	48,3	< 11,6	> 11,6, но ≤ 12,5	
ПРЛ 54.12.3 ПРЛ 54.12.3-л ПРЛ 54.12.3-п	5260		8,2	14,3	< 9,9	> 9,9, но ≤ 10,7	
ПРЛ 57.12.3 ПРЛ 57.12.3-л ПРЛ 57.12.3-п	5560		11,3	56,4	< 13,6	> 13,6, но ≤ 14,7	
ПРЛ 60.12.3 ПРЛ 60.12.3-л ПРЛ 60.12.3-п	5860		14,2	69,9	< 16,9	> 16,9, но ≤ 18,5	
ПРЛ 54.15.3 ПРЛ 54.15.3-л ПРЛ 54.15.3-п	5260		8,2	14,3	< 9,9	> 9,9, но ≤ 10,7	

Инв. № подл. Подпись и дата. Взам. инв. №

I.137.I-6.2-00.0000000

Лист 13

Инв. №подл.	Подпись и дата	Взам. инв. №

Рис. I

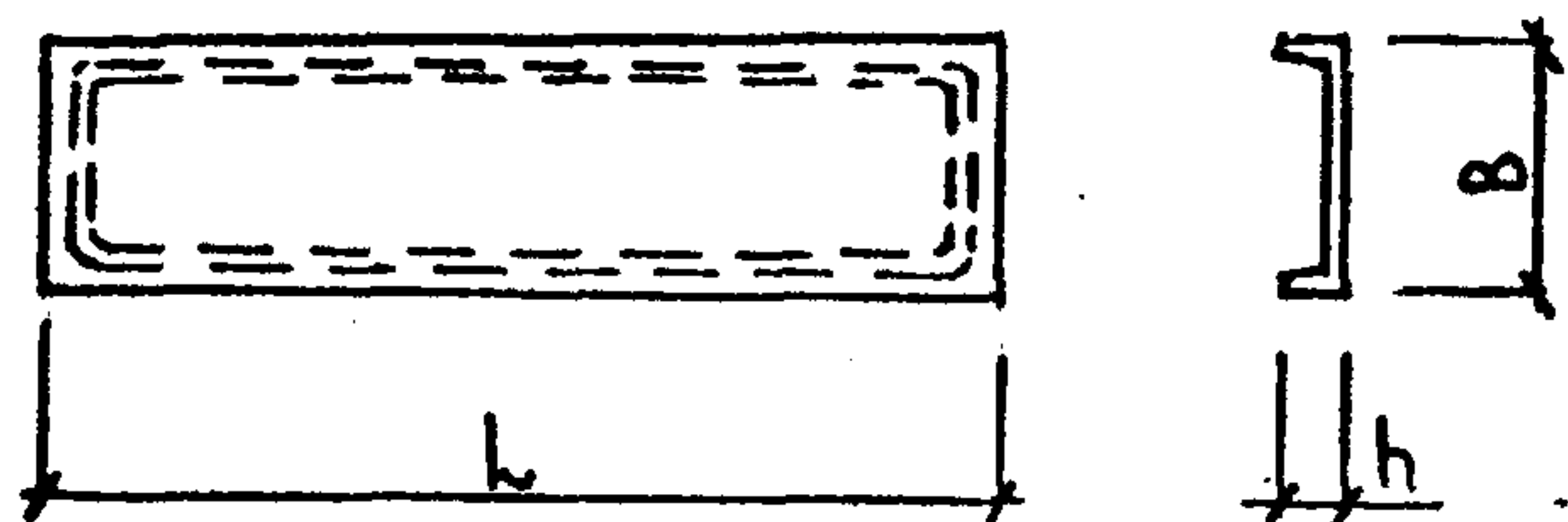
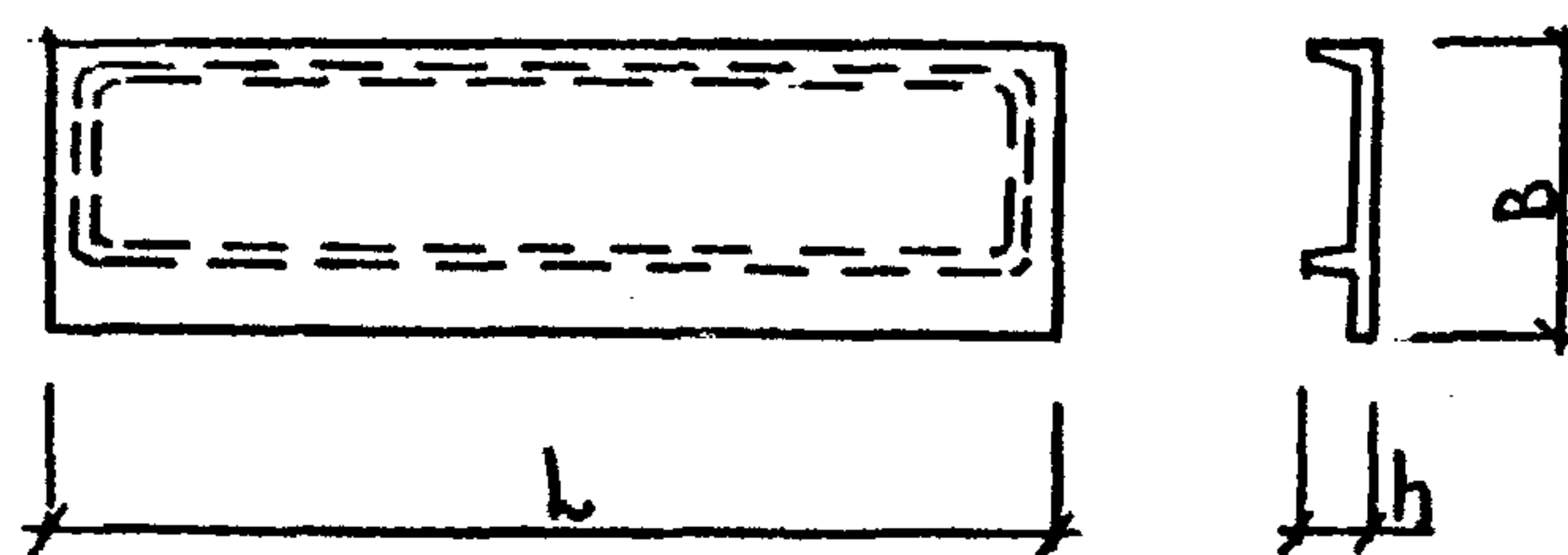


Рис. 2



## НОМЕНКЛАТУРА ИЗДЕЛИЙ

Таблица 8

Обозначение	Марка	Рис	Геометрические характеристики			Бетон класса	Расход материалов		Масса изделия, кг
			L, мм	h, мм	B, мм		бетон, м <sup>3</sup>	сталь, кг натуральная	
I.I37.I-6.2-01.00000	ПРЛ 27.I2.3	I	2680	300	II90	B15	0,43	I7, I6	I080
I.I37.I-6.2-02.00000	ПРЛ 30.I2.3	I	2980				0,47	I9, I2	II80
I.I37.I-6.2-03.00000	ПРЛ 36.I2.3	I	3580				0,56	2I, 38	I400
I.I37.I-6.2-04.00000	ПРЛ 42.I2.3	I	4I80				0,64	24, 99	I600
I.I37.I-6.2-06.00000	ПРЛ 45.I2.3	I	4480				0,68	30, 42	I700
I.I37.I-6.2-08.00000	ПРЛ 48.I2.3	I	4780				0,72	33, 99	I800
I.I37.I-6.2-10.00000	ПРЛ 5I.I2.3	I	5080				0,77	35, 40	I930
I.I37.I-6.2-12.00000	ПРЛ 54.I2.3	I	5380				0,8I	45, 56	2030
I.I37.I-6.2-14.00000	ПРЛ 57.I2.3	I	5680				0,85	46, 4I	2I30
I.I37.I-6.2-16.00000	ПРЛ 60.I2.3	I	5980				0,89	49, 37	2230
I.I37.I-6.2-18.00000	ПРЛ 54.I5.3	2	5380	I490	0,92	53, 93	2300		

I.I37.I-6.2-00.0000010

23635 21

14

Лист

120



Инв. №подл.	Подпись и дата	Взам. инв. №

Рис. I

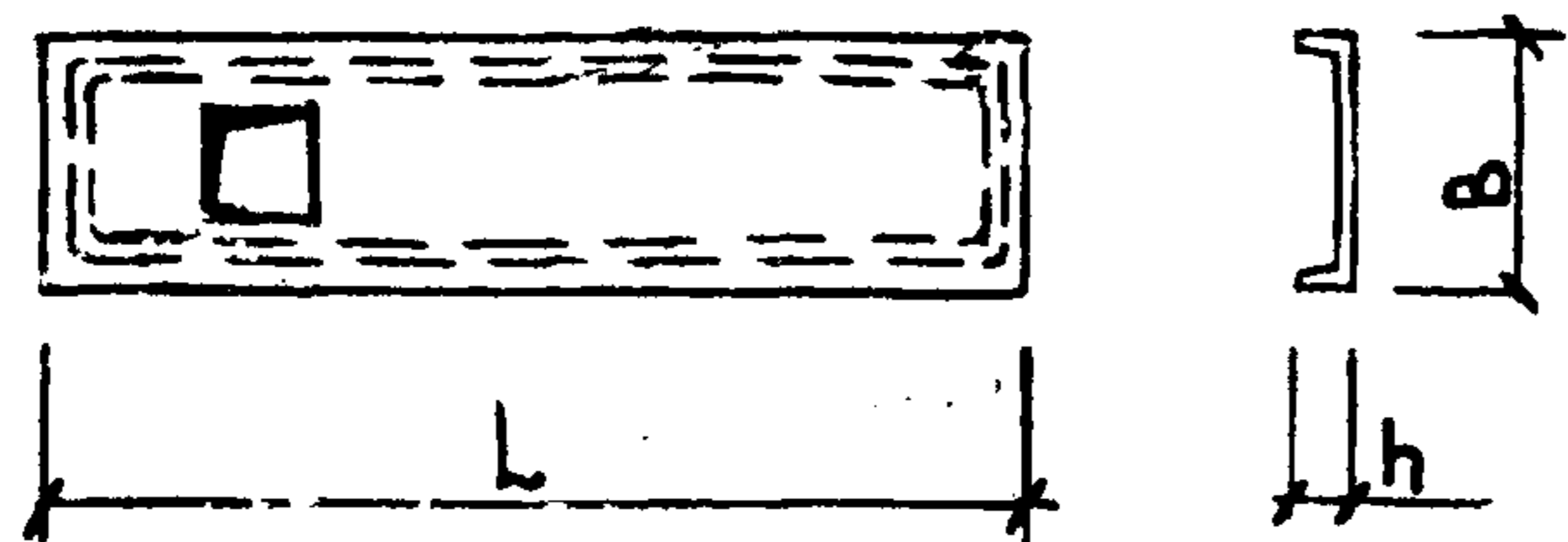
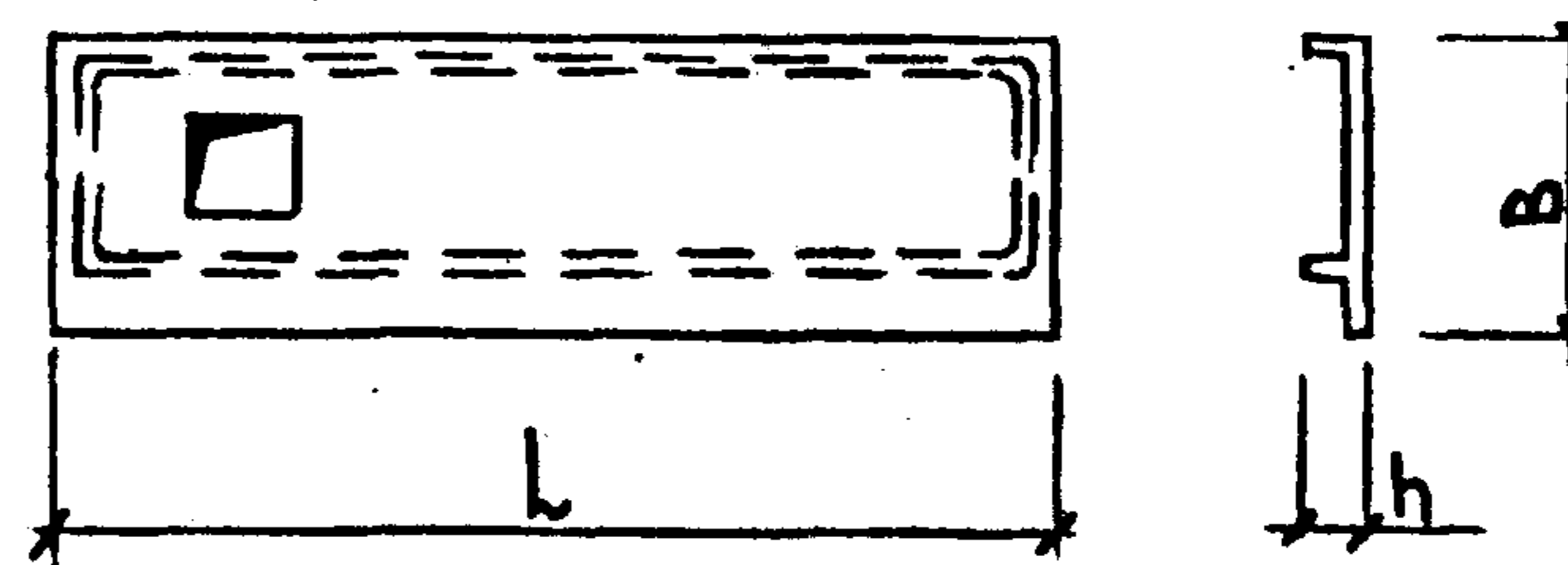


Рис. I



ПРОДОЛЖЕНИЕ ТАБЛИЦЫ 8

Обозначение	Марка	Рис	Геометрические характеристики			Бетон класса	Расход материалов		Масса изделия, кг
			L, мм	h, мм	B, мм		бетон, м <sup>3</sup>	сталь, кг натуральная	
I.I37.I-6.2-05.00000	ПРЛ 42.I2.3-л	I	4180	300	II90	B15	0,62	29,79	I550
I.I37.I-6.2-07.00000	ПРЛ 45.I2.3-л	I	4480				0,66	36,22	I650
I.I37.I-6.2-09.00000	ПРЛ 48.I2.3-л	I	4780				0,70	38,89	I750
I.I37.I-6.2-II.00000	ПРЛ 51.I2.3-л	I	5080				0,75	40,27	I880
I.I37.I-6.2-I3.00000	ПРЛ 54.I2.3-л	I	5380				0,79	50,36	I980
I.I37.I-6.2-I5.00000	ПРЛ 57.I2.3-л	I	5680				0,83	54,33	2080
I.I37.I-6.2-I7.00000	ПРЛ 60.I2.3-л	I	5980	300	I490	B15	0,87	54,17	2180
I.I37.I-6.2-I9.00000	ПРЛ 54.I5.3-л	2	5380				0,90	58,75	2250

I.I37.I-6.2-00.0000000

23635 22 формат А4

Инв. №подл.	Подпись и дата	Взам. инв. №

Рис. I

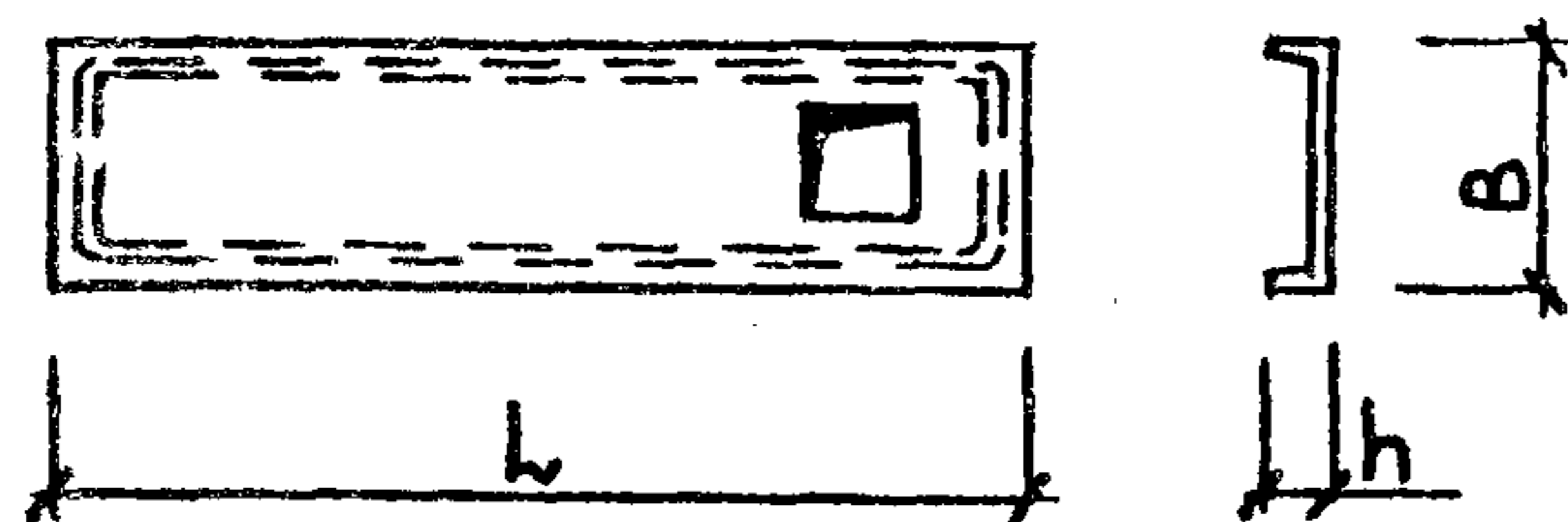
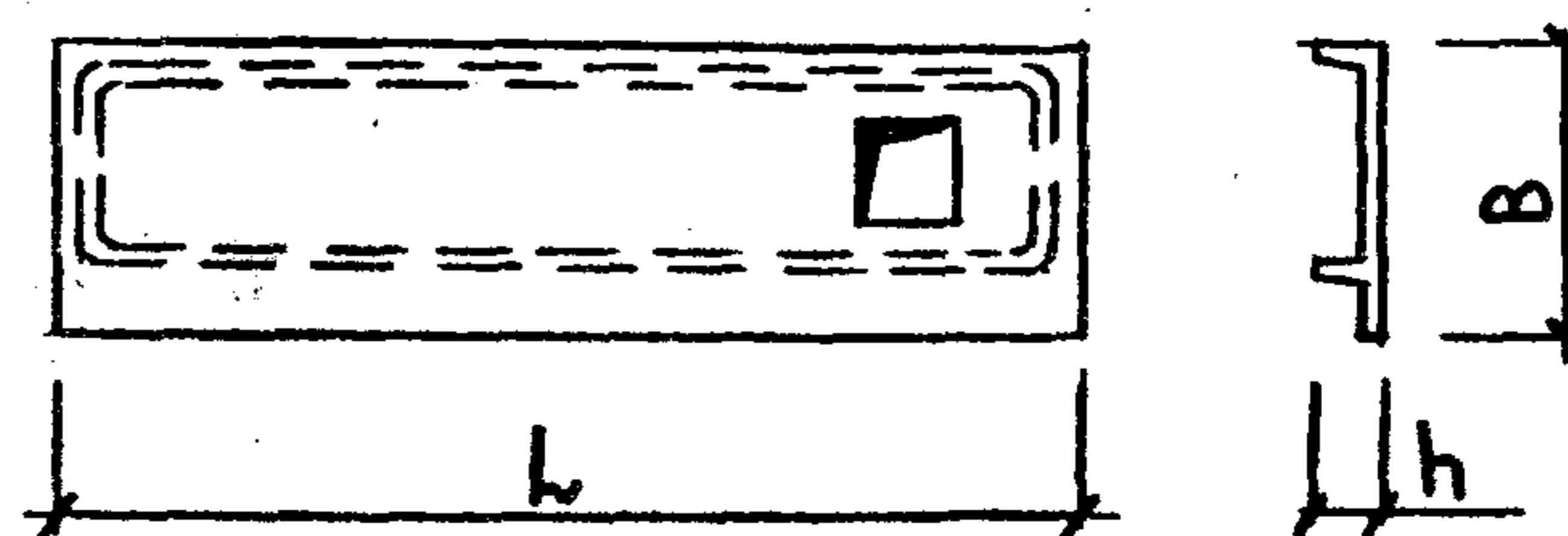


Рис. 2



ПРОДОЛЖЕНИЕ ТАБЛИЦЫ 8

Обозначение	Марка	Рис	Геометрические характеристики			Бетон класса	Расход материалов		Масса изделия, кг
			l, мм	h, мм	B, мм		бетон, м <sup>3</sup>	сталь, кг натуральная	
I. I37. I-6. 2-05. 00000	ПРЛ 42. I2. 3-п	I	4180	300	1190	B15	0,62	29,79	1550
I. I37. I-6. 2-07. 00000	ПРЛ 45. I2. 3-п	I	4480				0,66	36,22	1650
I. I37. I-6. 2-09. 00000	ПРЛ 48. I2. 3-п	I	4780				0,70	38,89	1750
I. I37. I-6. 2-11. 00000	ПРЛ 51. I2. 3-п	I	5080				0,75	40,27	1880
I. I37. I-6. 2-13. 00000	ПРЛ 54. I2. 3-п	I	5380				0,79	50,36	1980
I. I37. I-6. 2-15. 00000	ПРЛ 57. I2. 3-п	I	5680				0,83	54,33	2080
I. I37. I-6. 2-17. 00000	ПРЛ 60. I2. 3-п	I	5980				0,87	54,17	2180
I. I37. I-6. 2-19. 00000	ПРЛ 54. I5. 3-п	2	5380	300	1490	B15	0,90	58,75	2250

I. I37. I-6. 2-00. 0000010

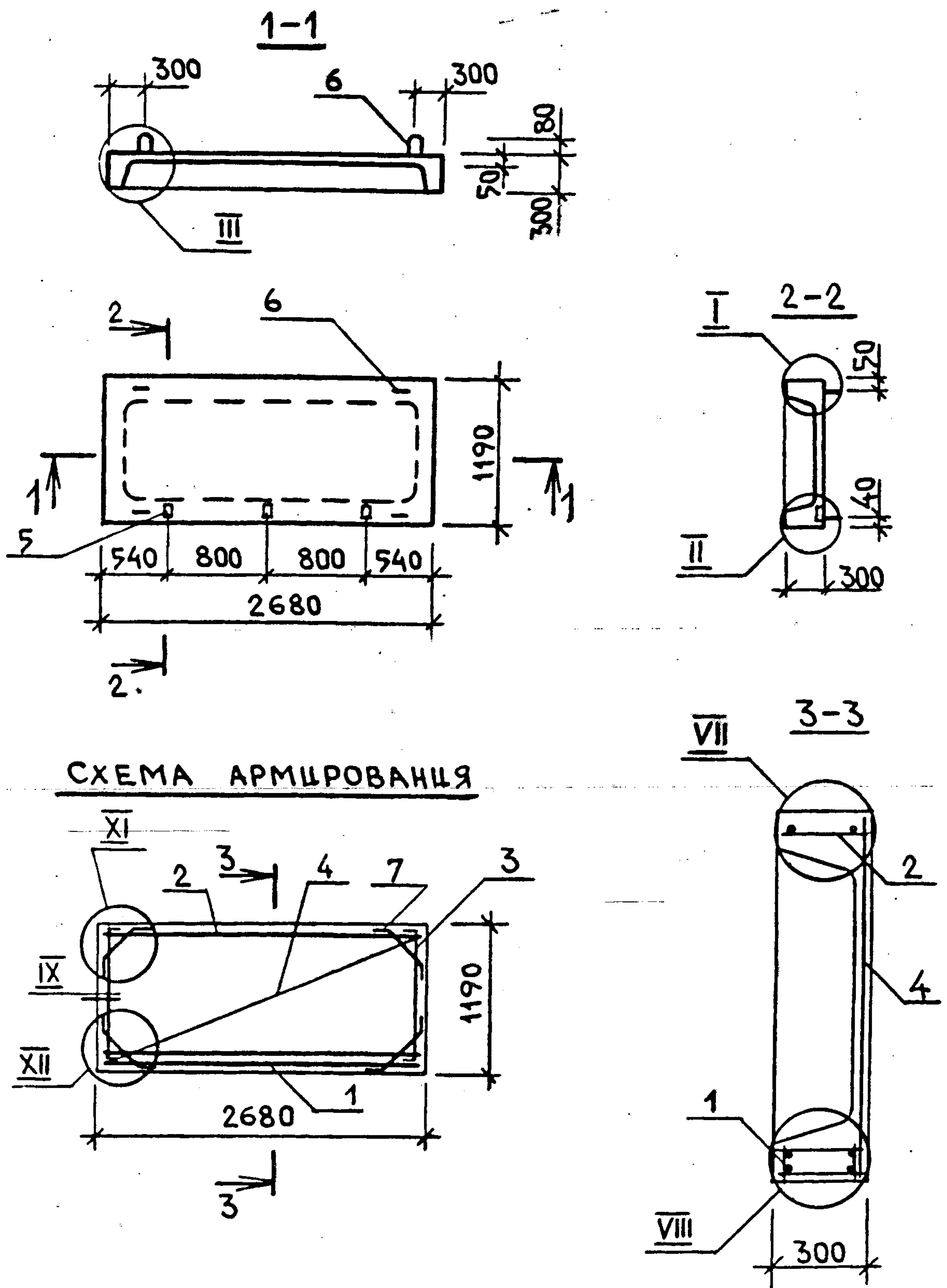
23635 23 формат А 3



ФОРМАТ	ЗОНА	ПОЗ.	ОБОЗНАЧЕНИЕ	НАИМЕНОВАНИЕ	КОЛ.	ПРИМЕЧАНИЕ
				<u>ДОКУМЕНТАЦИЯ</u>		
A4			1.137.1-6.2-01.00000 СБ	СБОРОЧНЫЙ ЧЕРТЕЖ		
A4			00.00000 Д1	УЗЛЫ I... XII		
A4			00.00000 Д2	УЗЛЫ XI... XII		
A4			00.00000 ТО	ТЕХНИЧЕСКОЕ ОПИСАНИЕ		
A4			00.00000 РС	ВЕДОМОСТЬ РАСХОДА СТАЛИ		
				<u>СБОРОЧНЫЕ ЕДИНИЦЫ</u>		
A4	1		1.137.1-6.2-00.10000	КАРКАС ПРОСТРАНСТВ. КЛ 1	1	
A4	2		00.00100	КАРКАС ПЛОСКИЙ КР 1	1	
A4	3		00.00400	КАРКАС ПЛОСКИЙ КР 17	2	
A4	4		00.00500	СЕТКА АРМАТУРНАЯ С 1	1	
A4	5		1.100.3-2-110	ИЗДЕЛИЕ ЗАКЛАДНОЕ МС 5	3	
				<u>ДЕТАЛИ</u>		
A4	6		1.137.1-6.2-00.00001	ЛЕТЯ СТРОПОВОЧНАЯ П 1	4	
A4	7		00.00002	СТЕРЖЕНЬ ОТДЕЛЬНЫЙ А 1	8	
				<u>МАТЕРИАЛЫ</u>		
				БЕТОН КЛАССА В 15, М 3	0,43	

Имя, Подпись и дата	Взам. инв. №
	Подпись и дата
	Имя, Подпись и дата
	Имя, Подпись и дата
	Имя, Подпись и дата

				1.137.1-6.2-01.00000			
Имя, Подпись и дата	Имя, Подпись и дата	Имя, Подпись и дата	Имя, Подпись и дата	Имя, Подпись и дата	Имя, Подпись и дата	Имя, Подпись и дата	
НАЧ. АПМ 2	АВДЕЕНКО	<i>[Signature]</i>	07.88	ПАНЕЛЬ ПЕРЕКРЫТИЯ ЛОДЖИИ ПРЛ 27.12.3	СТАДИЯ	ЛИСТ	ЛИСТОВ
Н. КОНТР.	МЕЛЬНИК	<i>[Signature]</i>	07.88		Р		1
ГЛ. СПЕЦ.	МЕЛЬНИК	<i>[Signature]</i>	07.88		ГОСГРАЖДАНСТРОЙ КиевЗНИИЭП		
ПРОВЕР.	МЕЛЬНИК	<i>[Signature]</i>	07.88				
РАЗРАБ.	ХОРОШЕВА	<i>[Signature]</i>	06.88				



Инд. №подл.	Подпись и дата	Взам. инв. №
НАЧ. АПМ2	АВДЕЕНКО	
Н. КОНТР.	МЕЛЬНИК	07.88
ГЛ. СПЕЦ.	МЕЛЬНИК	07.88
ПРОВЕР.	МЕЛЬНИК	07.88
РАЗРАБ.	ХОРОШЕВА	07.88

1.137.1-6.2-01.00000 СБ

ПАНЕЛЬ ПЕРЕКРЫТТЯ ЛОДЖИИ  
ПРЛ 27.12.3  
СБОРОЧНЫЙ ЧЕРТЕЖ

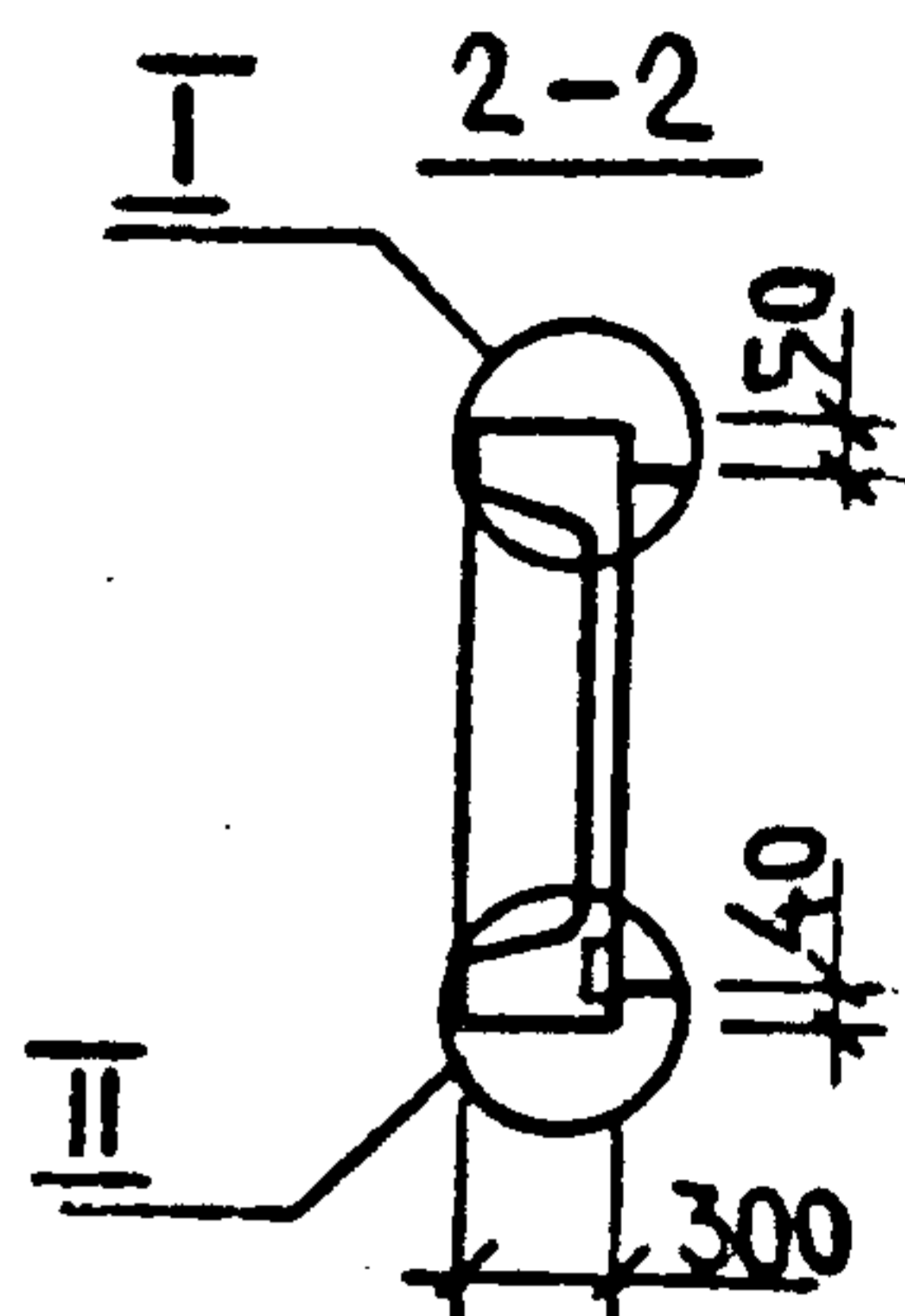
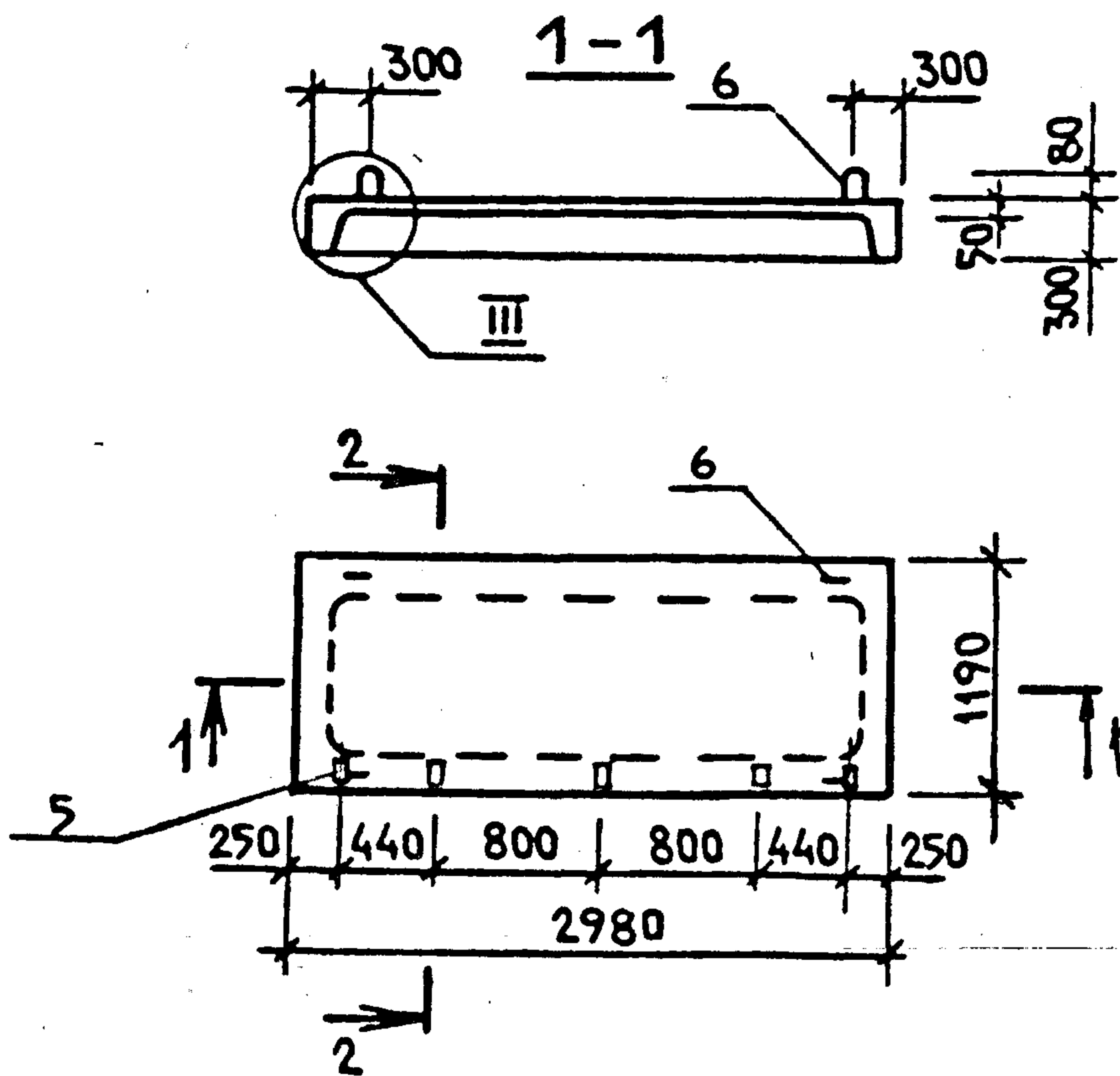
Стадия	Масса	Масштаб
Р	1080	1:50 1:20
Лист	Листов 1	
ГОСГРАЖДАНСТРОЙ КиевЗНИИЭП		



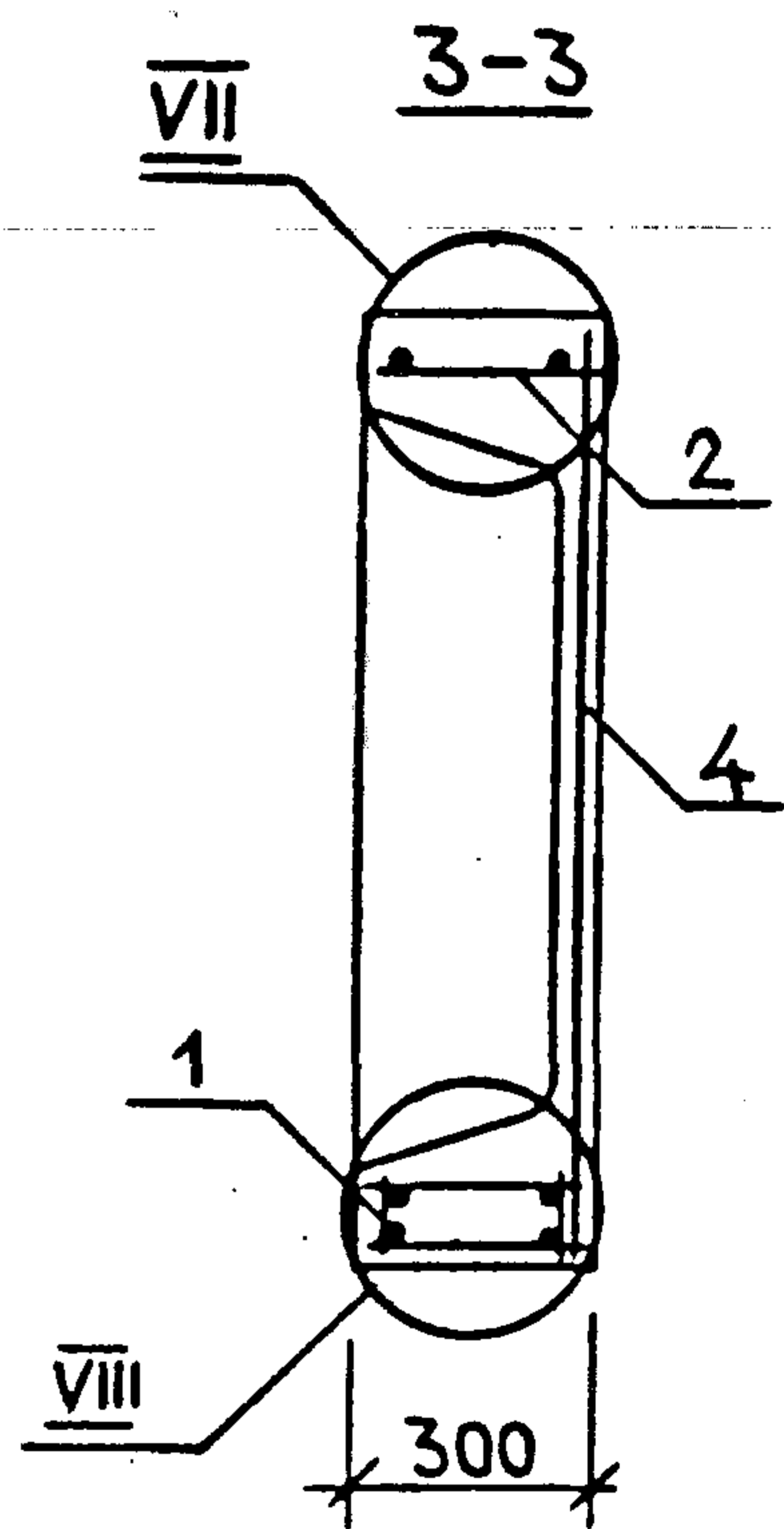
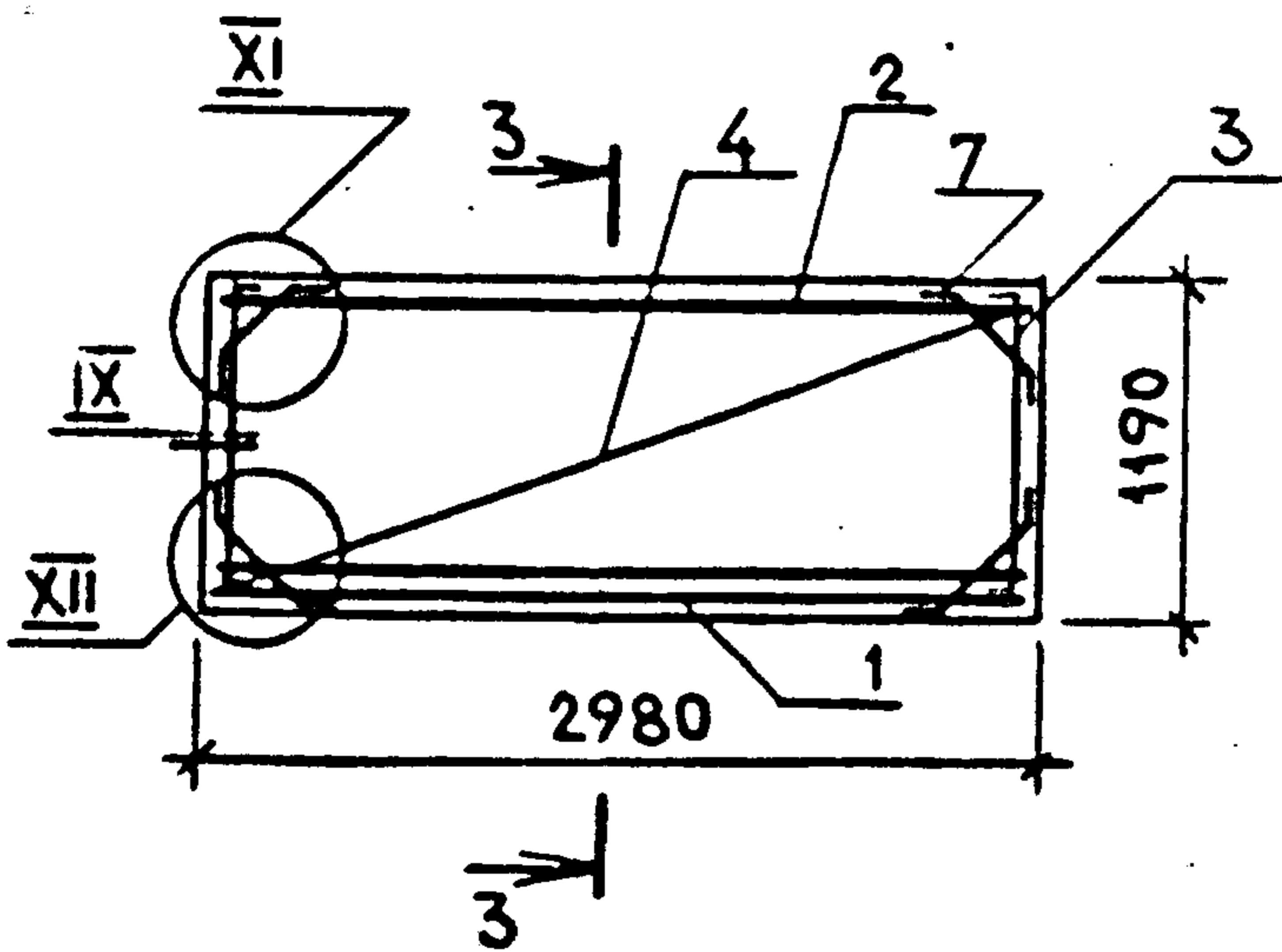
ФОРМАТ	ЗОНА	ПОЗ.	ОБОЗНАЧЕНИЕ	НАИМЕНОВАНИЕ	КОЛ.	ПРИМЕЧАНИЕ
				<u>ДОКУМЕНТАЦИЯ</u>		
A4			1.137.1-6.2-02.00000 СБ	СБОРОЧНЫЙ ЧЕРТЕЖ		
A4			00.00000 Д1	УЗЛЫ I... XII		
A4			00.00000 Д2	УЗЛЫ XI... XII		
A4			00.00000 ТО	ТЕХНИЧЕСКОЕ ОПИСАНИЕ		
A4			00.00000 РС	ВЕДОМОСТЬ РАСХОДА СТАЛИ		
				<u>СБОРОЧНЫЕ ЕДИНИЦЫ</u>		
A4	1		1.137.1-6.2-00.10000-01	КАРКАС ПРОСТРАНСТВ. КР 2	1	
A4	2		00.00100-01	КАРКАС ПЛОСКИЙ КР 2	1	
A4	3		00.00400	КАРКАС ПЛОСКИЙ КР 17	2	
A4	4		00.00500-01	СЕТКА АРМАТУРНАЯ С 2	1	
A4	5		1.100.3-2-110	ИЗДЕЛИЕ ЗАКЛАДНОЕ МС 5	5	
				<u>ДЕТАЛИ</u>		
A4	6		1.137.1-6.2-00.00001	ПЕТЛЯ СТРОПОВОЧНАЯ П 1	4	
A4	7		00.00002	СТЕРЖЕНЬ ОТДЕЛЬНЫЙ А 1	8	
				<u>МАТЕРИАЛЫ</u>		
				БЕТОН КЛАССА В15, м <sup>3</sup>	0,47	

Инв. № подл. | Подпись и дата | Взам. инв. №

				1.137.1-6.2-02.00000			
Инд. № подл.	Имя	Подпись	Дата	ПАНЕЛЬ ПЕРЕКРЫТИЯ ПОДЖИЦ ПРИ 30.12.3	СТАДИЯ	ЛИСТ	ЛИСТОВ
НАЧ. АПМ 2	АВДЕЕНКО	<i>[Signature]</i>	07.88		Р		1
Н. КОНТР.	МЕЛЬНИК	<i>[Signature]</i>	07.88				
ГЛ. СПЕЦ.	МЕЛЬНИК	<i>[Signature]</i>	07.88				
ПРОВЕР.	МЕЛЬНИК	<i>[Signature]</i>	07.88				
РАЗРАБ.	ХОРОШЕВА	<i>[Signature]</i>	06.88				
					ГОСГРАЖДАНСТРОЙ КиевЗНИИЭП		



**СХЕМА АРМИРОВАНЦЯ**



1.137.1-6.2-02.00000 СБ

ПАНЕЛЬ ПЕРЕКРЫТТЯ ЛОДЖИЦ  
ПРЯ 30.12.3  
СБОРОЧНИЙ ЧЕРТЕЖ

Стадия	Масса	Масштаб
Р	1180	1:50 1:20

Лист 1 Листов 1

ГОСГРАЖДАНСТРОЙ  
КиевЗНИИЭП

Инв. М/подл.	Подпись и дата	Взам. инв. №
НАЧ. АЛМ2	АВДЕЕНКО	
Н. КОНТР.	МЕЛЬНИК	07.88
ГЛ. СПЕЦ.	МЕЛЬНИК	07.88
ПРОВЕР.	МЕЛЬНИК	07.88
РАЗРАБ.	ХОРОШЕВА	07.88



ФОРМА	ЗОНА	ПОЗ.	ОБОЗНАЧЕНИЕ	НАИМЕНОВАНИЕ	КОЛ.	ПРИМЕЧАНИЕ
				<u>ДОКУМЕНТАЦИЯ</u>		
A4			1.137.1-6.2-03.00000 СБ	СБОРОЧНЫЙ ЧЕРТЕЖ		
A4			00.00000 Д1	УЗЛЫ I... XII		
A4			00.00000 Д2	УЗЛЫ XI... XII		
A4			00.00000 ТО	ТЕХНИЧЕСКОЕ ОПИСАНИЕ		
A4			00.00000 РС	ВЕДОМОСТЬ РАСХОДА СТАЛИ		
				<u>СБОРОЧНЫЕ ЕДИНЦЫ</u>		
A4	1		1.137.1-6.2-00.10000-02	КАРКАС ПРОСТРАНСТВ. КР 3	1	
A4	2		00.00100-02	КАРКАС ПЛОСКИЙ КР 3	1	
A4	3		00.00400	КАРКАС ПЛОСКИЙ КР 17	2	
A4	4		00.00500-02	СЕТКА АРМАТУРНАЯ С 3	1	
A4	5		1.100.3-2-110	ИЗДЕЛИЕ ЗАКЛАДНОЕ МС 5	5	
				<u>ДЕТАЛИ</u>		
A4	6		1.137.1-6.2-00.00001	ПЕТЛЯ СТРОПОВОЧНАЯ П 1	4	
A4	7		00.00002	СТЕРЖЕНЬ ОТДЕЛЬНЫЙ А 1	8	
				<u>МАТЕРИАЛЫ</u>		
				БЕТОН КЛАССА. В15, М3	0,56	

Инв. №подл.	Подпись и дата	Взам. инв. №
-------------	----------------	--------------

			1.137.1-6.2-03.00000				
НАЧ. АПМ2	АВДЕЕНКО	<i>[Signature]</i>	07.88	ПАНЕЛЬ ПЕРЕКРЫТИЯ ЛОДЖИИ ПРЛ 36.12.3	СТАДИЯ	ЛИСТ	ЛИСТОВ
Н. КОНТР.	МЕЛЬНИК	<i>[Signature]</i>	07.88		Р		1
ГЛ. СПЕЦ.	МЕЛЬНИК	<i>[Signature]</i>	07.88		ГОСГРАЖДАНСТРОЙ		
ПРОВЕР.	МЕЛЬНИК	<i>[Signature]</i>	07.88		КиевЗНИИЭП		
РАЗРАБ.	ХОРОШЕВА	<i>[Signature]</i>	06.88				

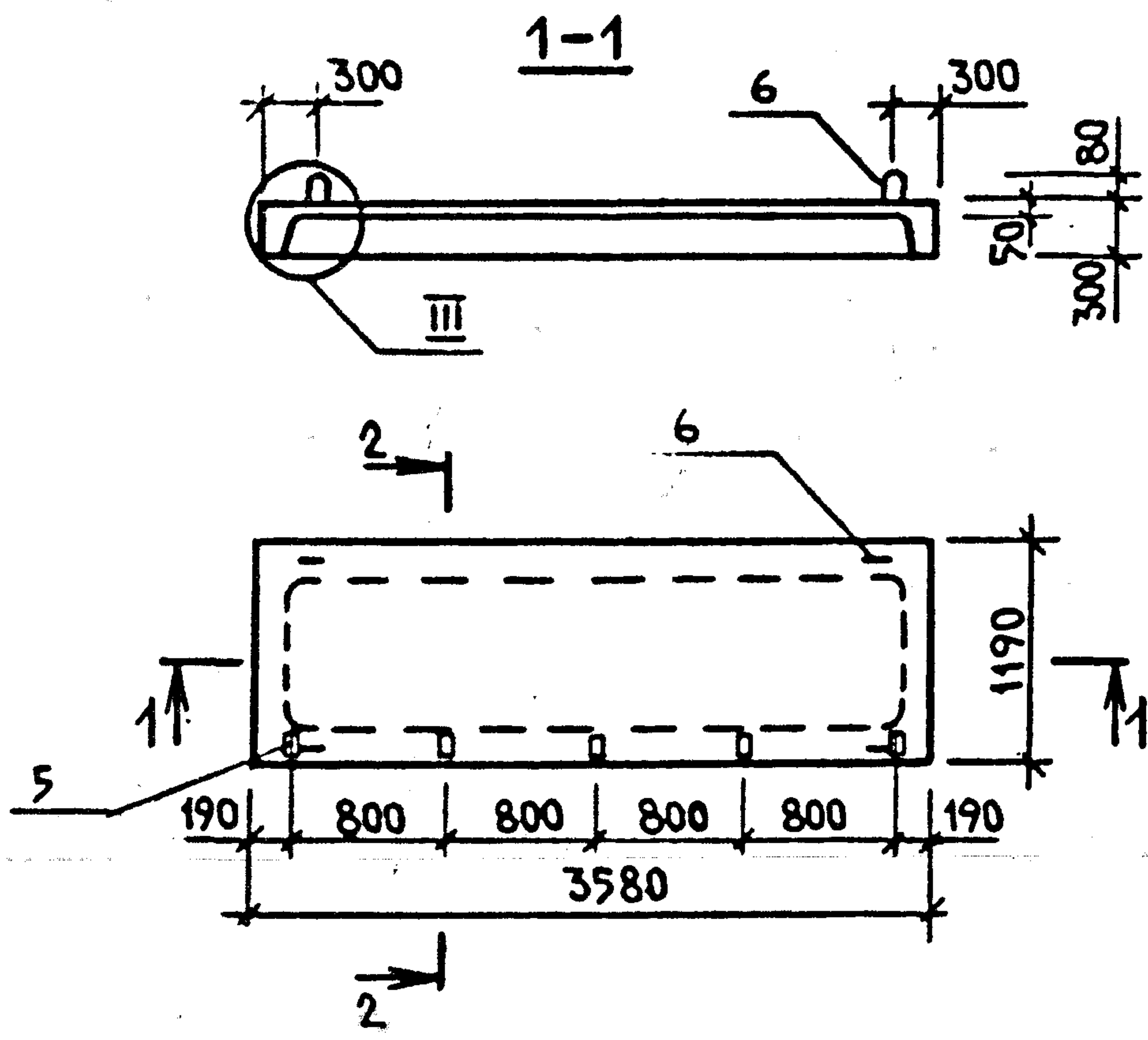
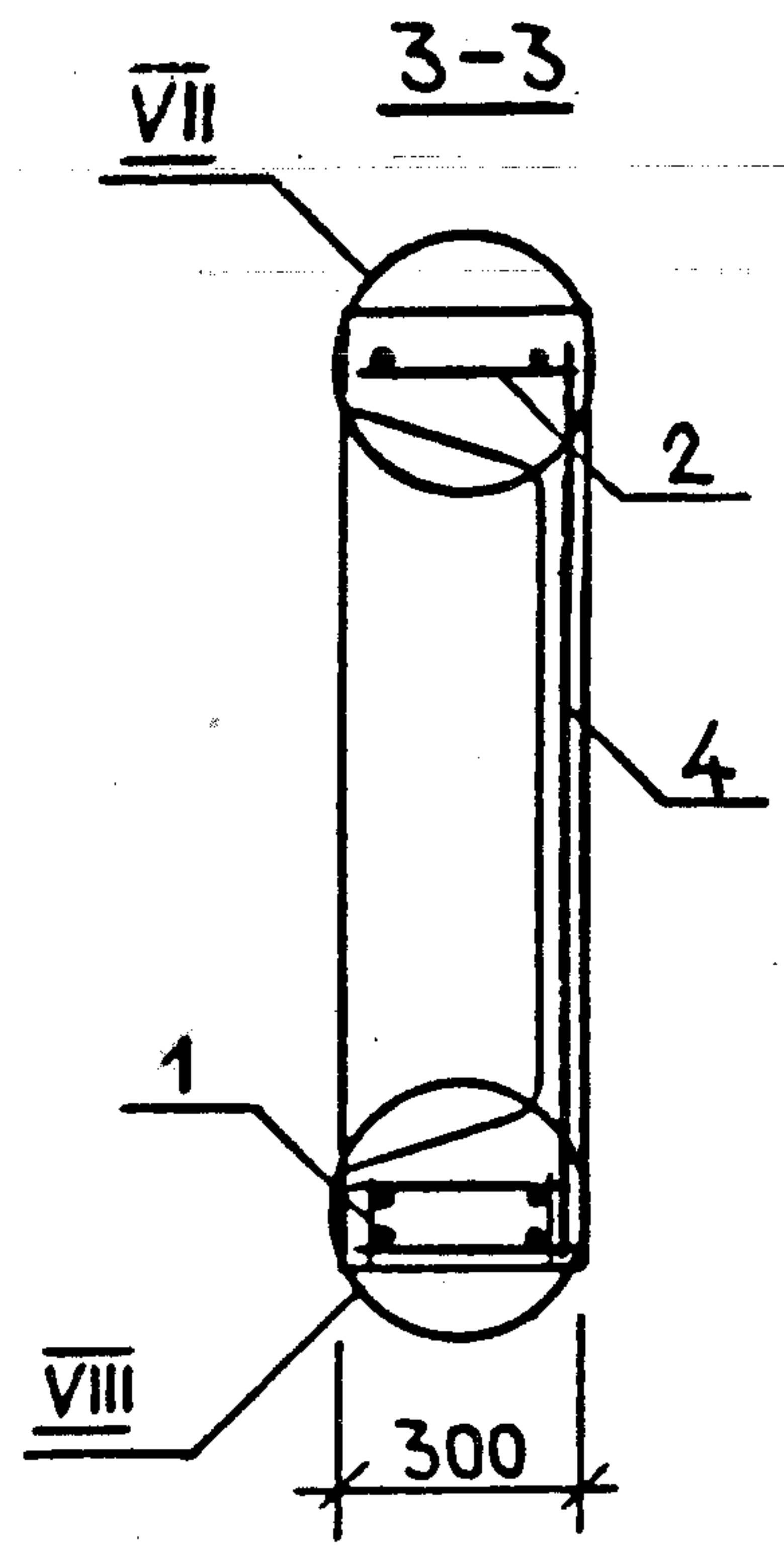
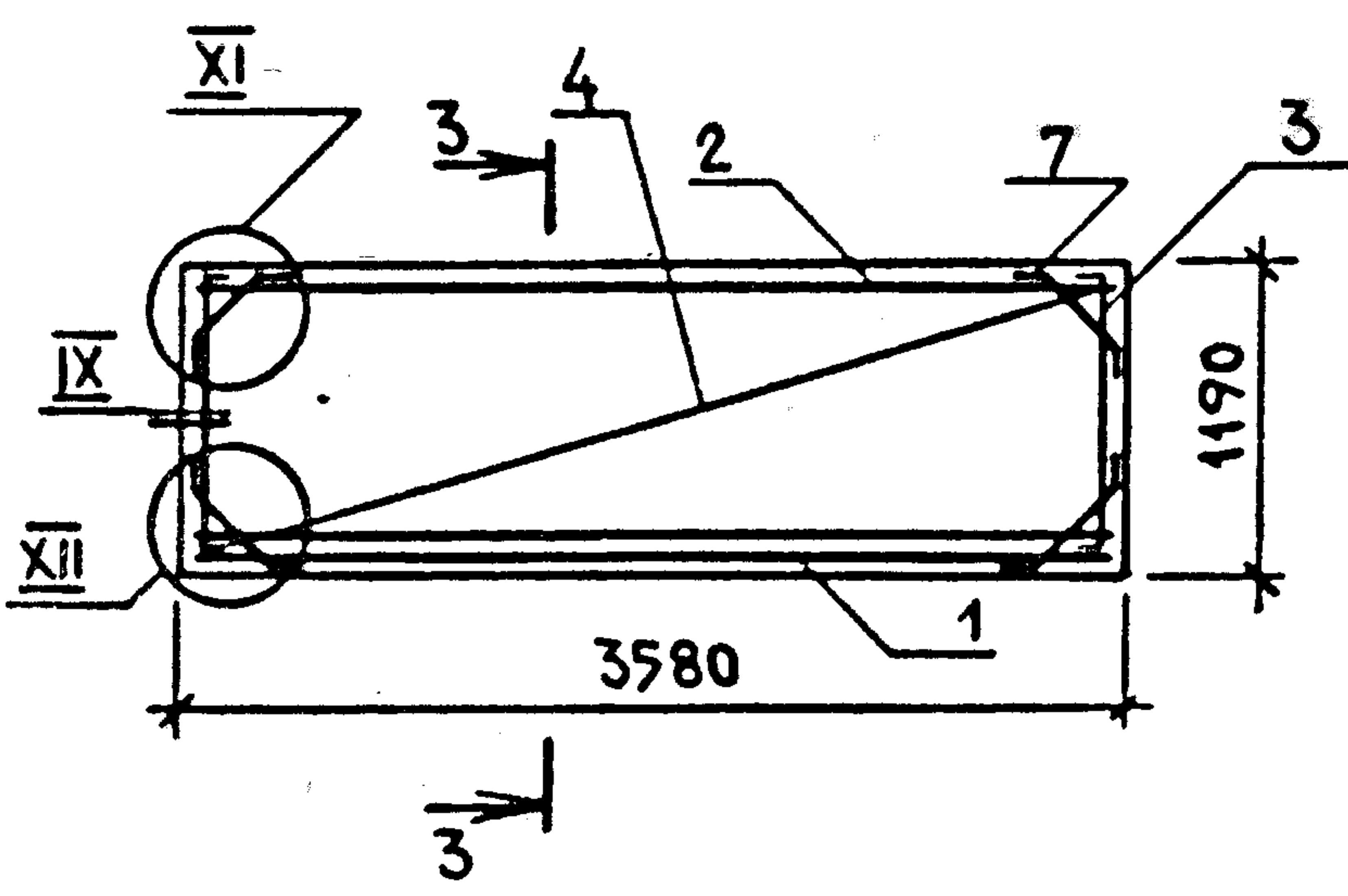


СХЕМА АРМИРОВАНИЯ



Инв.	Листы и дата	Взам. инв. №
Исполн.	Инж. А.М.2	АВДЕЕНКО
Провер.	Инж. М.М.	МЕЛЬНИК
Разраб.	Инж. Х.Х.	ХОРОШЕВА
		07.88
		07.88
		07.88
		07.88

1.137.1-6.2-03.00000 СБ			
ПАНЕЛЬ ПЕРЕКРЫТИЯ ЛОДЖИИ ПРЛ 36.12.3 СБОРОЧНЫЙ ЧЕРТЕЖ	Стадия	Масса	Масштаб
	Р	1400	1:50 1:20
	Лист	Листов 1	
ГОСГРАЖДАНСТРОЙ КиевЗНИИЭП			



ФОРМАТ	ЗОНА	ПОЗ.	ОБОЗНАЧЕНИЕ	НАИМЕНОВАНИЕ	КОЛ.	ПРИМЕЧАНИЕ
				<u>ДОКУМЕНТАЦИЯ</u>		
A4			1.137.1-6.2-04.00000 СБ	СБОРОЧНЫЙ ЧЕРТЕЖ		
A4			00.00000 Д1	УЗЛЫ I... XII		
A4			00.00000 Д2	УЗЛЫ XI... XII		
A4			00.00000 ТО	ТЕХНИЧЕСКОЕ ОПИСАНИЕ		
A4			00.00000 РС	ВЕДОМОСТЬ РАСХОДА СТАЛИ		
				<u>СБОРОЧНЫЕ ЕДИНИЦЫ</u>		
A4	1		1.137.1-6.2-00.10000-03	КАРКАС ПРОСТРАНСТВ. КР 4	1	
A4	2		00.00100-03	КАРКАС ПЛОСКИЙ КР 4	1	
A4	3		00.00400	КАРКАС ПЛОСКИЙ КР 17	2	
A4	4		00.00500-03	СЕТКА АРМАТУРНАЯ С 4	1	
A4	5		1.100.3-2-110	ИЗДЕЛИЕ ЗАКЛАДНОЕ МС 5	5	
				<u>ДЕТАЛИ</u>		
A4	6		1.137.1-6.2-00.00001	ЛЕТЯ СТРОПОВОЧНАЯ П 1	4	
A4	7		00.00002	СТЕРЖЕНЬ ОТДЕЛЬНЫЙ А 1	8	
				<u>МАТЕРИАЛЫ</u>		
				БЕТОН КЛАССА В 15, М <sup>3</sup>	0,64	

Инд. № подл.	Подпись и дата	Взам. инв. №
--------------	----------------	--------------

				1.137.1-6.2-04.00000			
Инд. № подл.	Подпись	Дата	Взам. инв. №	ПАНЕЛЬ ПЕРЕКРЫТИЯ ЛОДЖИИ ПРИ 42.12.3	СТАДИЯ	ЛИСТ	ЛИСТОВ
НАЧ. АПМ 2	АВДЕЕНКО	07.88			Р		1
Н. КОНТР.	МЕЛЬНИК	07.88					
ГЛ. СПЕЦ.	МЕЛЬНИК	07.88					
ПРОВЕР.	МЕЛЬНИК	07.88					
РАЗРАБ.	ХОРОШЕВА	06.88					
					ГОСГРАЖДАНСТРОЙ КиевЗНИИЭП		





ФОРМАТ	ЗОНА	ПОЗ.	ОБОЗНАЧЕНИЕ	НАИМЕНОВАНИЕ	КОЛ.	ПРИМЕЧАНИЕ
				<u>ДОКУМЕНТАЦИЯ</u>		
A4			1.137.1-6.2-05.00000СБ	СБОРОЧНЫЙ ЧЕРТЕЖ		
A4			00.00000Д1	УЗЛЫ I...XII		
A4			00.00000Д2	УЗЛЫ XI, XII		
A4			00.00000ТО	ТЕХНИЧЕСКОЕ ОПИСАНИЕ		
A4			00.00000РС	ВЕДОМОСТЬ РАСХОДА СТАЛИ		
				<u>СБОРОЧНЫЕ ЕДИНИЦЫ</u>		
A4	1		1.137.1-6.2-00.10000-03	КАРКАС ПРОСТРАНСТВ.КП4	1	
A4	2		00.00100-03	КАРКАС ПЛОСКИЙ КР4	1	
A4	3		00.00400	КАРКАС ПЛОСКИЙ КР17	2	
A4	4		00.00500-01	СЕТКА АРМАТУРНАЯ С2	1	
A4	5		00.00600	СЕТКА АРМАТУРНАЯ С11	1	
A4	6		00.00700	СЕТКА АРМАТУРНАЯ С12	1	
A4	7		1.100.3-2-110	ИЗДЕЛИЕ ЗАКЛАДНОЕ МС5	5	
A4	8		1.137.1-6.2-00.01000	ИЗДЕЛИЕ ЗАКЛАДНОЕ МН2	2	
A4	9		00.01000-01	ИЗДЕЛИЕ ЗАКЛАДНОЕ МН3	3	
A4	10		00.01100	ИЗДЕЛИЕ ЗАКЛАДНОЕ МН4	2	
				<u>ДЕТАЛИ</u>		
A4	11		1.137.1-6.2-00.00001	ПЕТЛЯ СТРОПОВОЧНАЯ П1	4	
A4	12		00.00002	СТЕРЖЕНЬ ОТДЕЛЬНЫЙ А1	8	
A4	13		00.00002-01	СТЕРЖЕНЬ ОТДЕЛЬНЫЙ А2	2	
				<u>МАТЕРИАЛЫ</u>		
				БЕТОН КЛАССА В15, м <sup>3</sup>	0,62	

РАЗЛИЧИЯ ИСПОЛНЕНИЯ 1.137.1-6.2-05.00000 И 1.137.1-6.2-05.00000-01 ПО СБОРОЧНОМУ ЧЕРТЕЖУ:

1.137.1-6.2-05.00000

Инв. № подл.	Подпись и дата				Взаим. №	ПАНЕЛЬ ПЕРЕКРЫТИЯ ЛОДЖИИ / ПРЛ 42.12.3-А, ПРЛ 42.12.3-П /	СТАДИЯ	ЛИСТ	ЛИСТОВ
	НАЧ.АПМЗ	АВДЕЕНКО	<i>А.М.</i>	07.88			Р		1
	Н.КОНТР.	МЕЛЬНИК	<i>М.М.</i>	07.88					
	ГЛ.СПЕЦ.	МЕЛЬНИК	<i>М.М.</i>	07.88					
	ПРОВЕР.	МЕЛЬНИК	<i>М.М.</i>	07.88					
РАЗРАБ.	ХОРОШЕВА	<i>Х.Х.</i>	06.88						

ГОСГРАЖДАНСТРОЙ  
КиевЗНИИЭП

1.137.1-6.2-05.00000 / ПРЛ 42.12.3 - А /

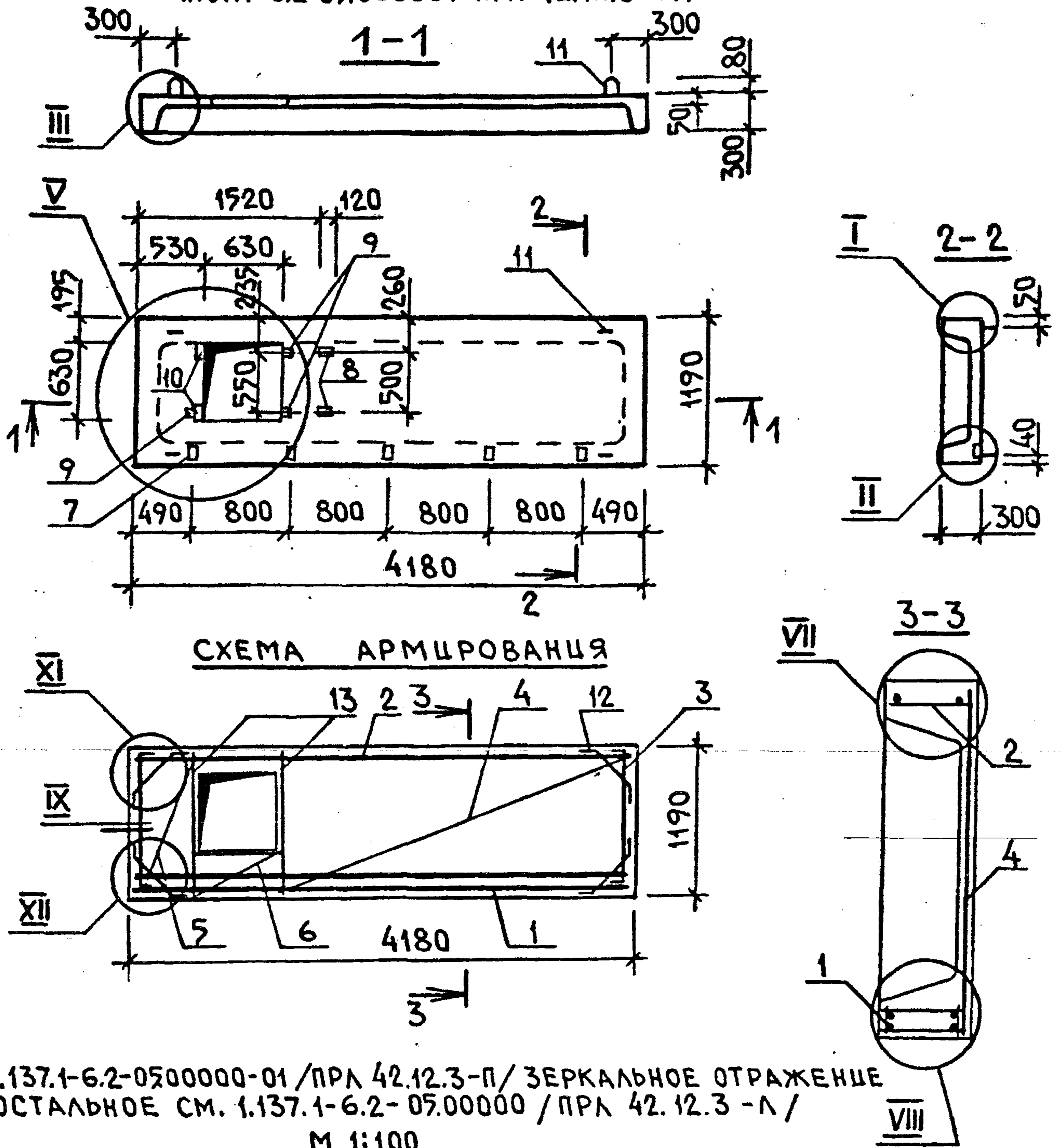
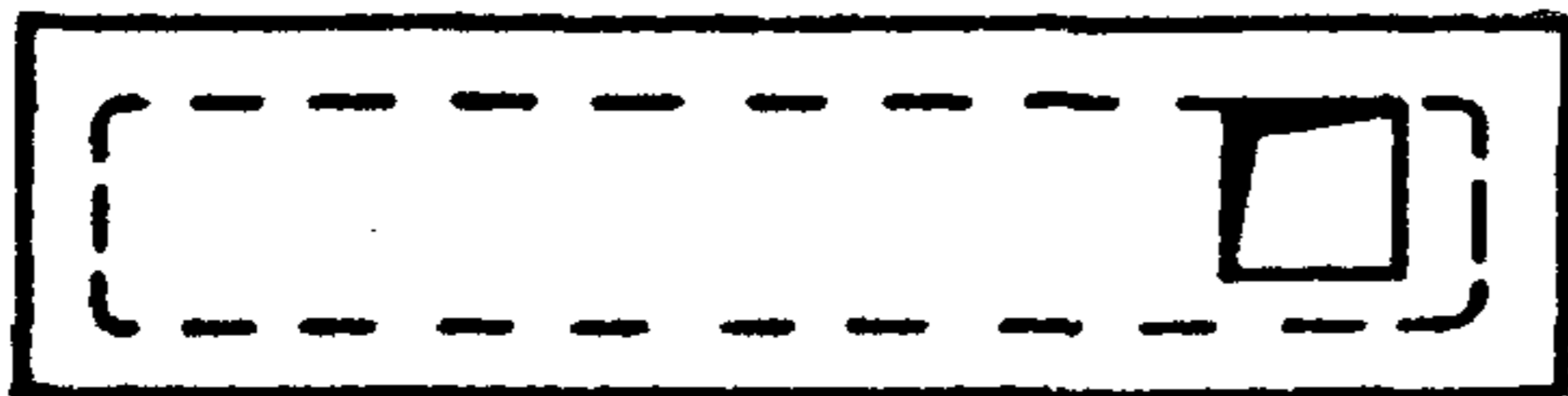


СХЕМА АРМИРОВАНИЯ

1.137.1-6.2-0500000-01 / ПРЛ 42.12.3-П / ЗЕРКАЛЬНОЕ ОТРАЖЕНИЕ  
 ОСТАЛЬНОЕ СМ. 1.137.1-6.2-05.00000 / ПРЛ 42.12.3 - А /  
 М 1:100



1.137.1-6.2-05.00000 СБ

Инд. №, Подпись и дата, Возм. инд. №

Инд. №	Подпись	Дата	Возм. инд. №
НАЧ. АПМ2	АВДЕЕНКО		
Н. КОНТР.	МЕЛЬНИК	07.88	
ГЛ. СПЕЦ.	МЕЛЬНИК	07.88	
ПРОВЕР.	МЕЛЬНИК	07.88	
РАЗРАБ.	ХОРОШЕВА	07.88	

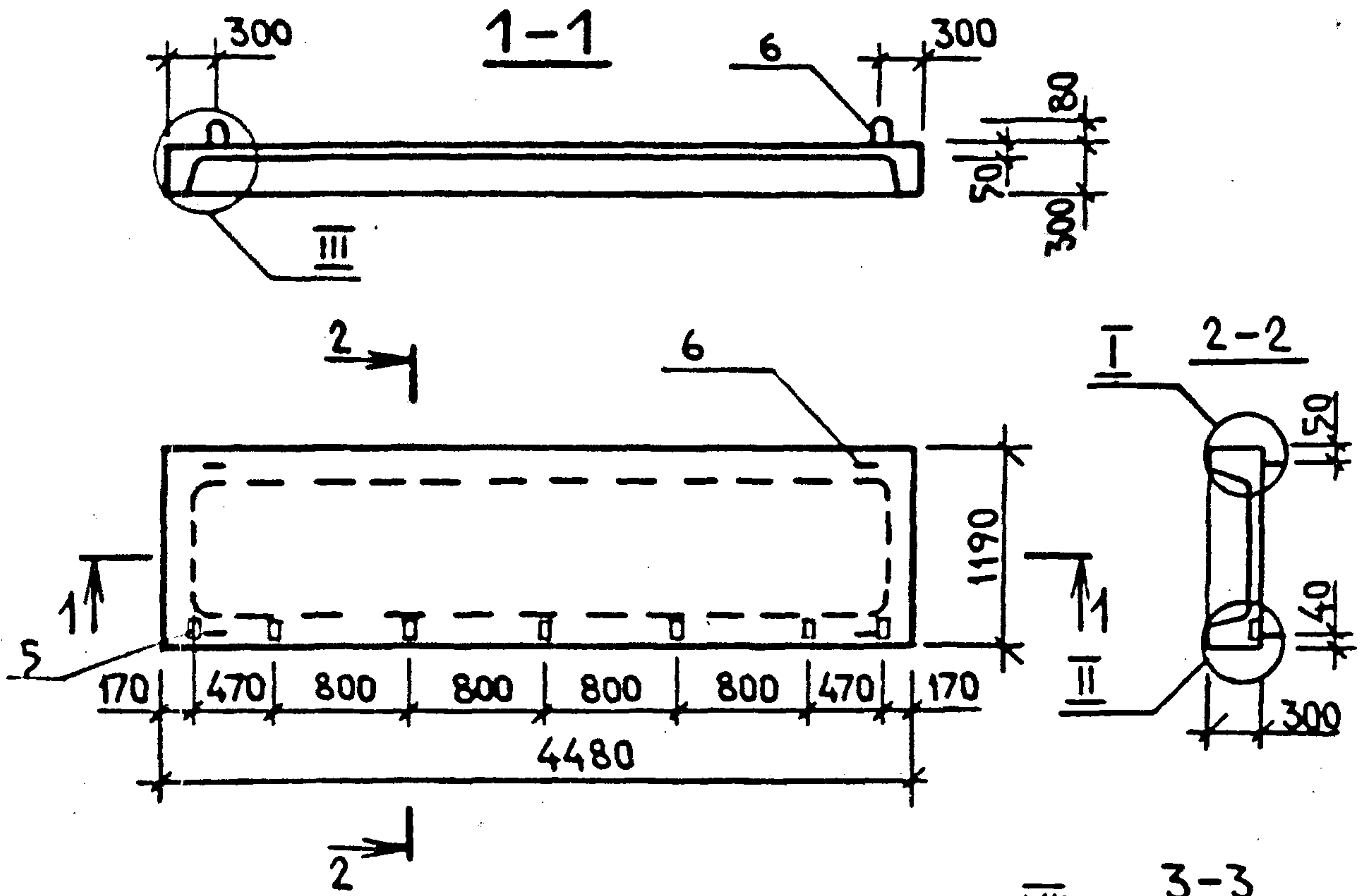
ПАНЕЛЬ ПЕРЕКРЫТИЯ ЛОДЖИИ  
 / ПРЛ 42.12.3-А, ПРЛ 42.12.3-П /  
 СБОРОЧНЫЙ ЧЕРТЕЖ

Сталь	Масса	Масштаб
Р	1550	1:50 1:20
Лист	Листов 1	
ГОСГРАЖДАНСТРОЙ КиевЗНИИЭП		

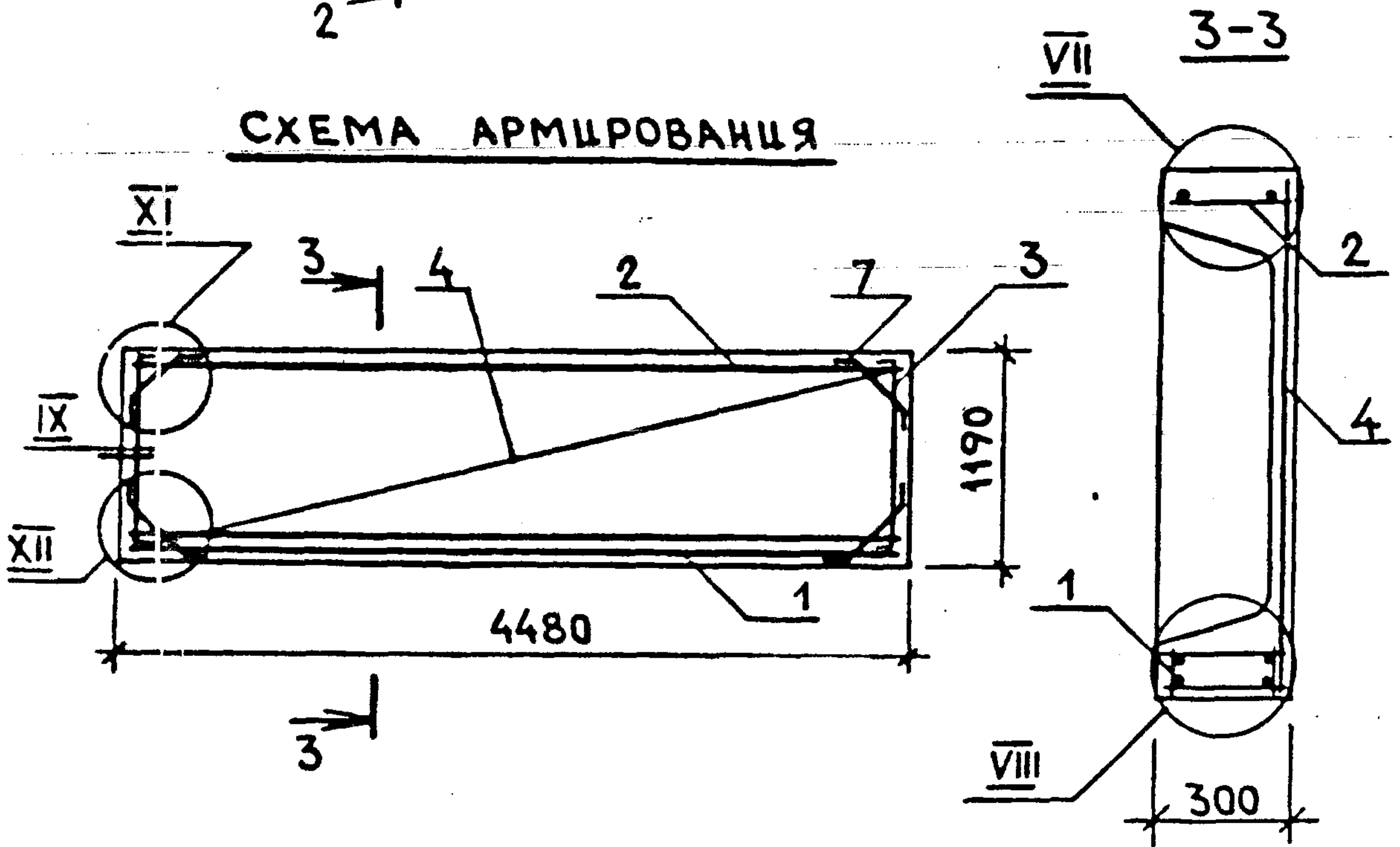


ФОРМАТ	ЗОНА	ПОЗ.	ОБОЗНАЧЕНИЕ	НАИМЕНОВАНИЕ	КОЛ.	ПРИМЕЧАНИЕ
				<u>ДОКУМЕНТАЦИЯ</u>		
A4			1.137.1-6.2-06.00000 СБ	СБОРОЧНЫЙ ЧЕРТЕЖ		
A4			00.00000 Д1	УЗЛЫ I... XII		
A4			00.00000 Д2	УЗЛЫ XI... XII		
A4			00.00000 ТО	ТЕХНИЧЕСКОЕ ОПИСАНИЕ		
A4			00.00000 РС	ВЕДОМОСТЬ РАСХОДА СТАЛИ		
				<u>СБОРОЧНЫЕ ЕДИНИЦЫ</u>		
A4	1		1.137.1-6.2-00.10000-04	КАРКАС ПРОСТРАНСТВ. КР 5	1	
A4	2		00.00100-04	КАРКАС ПЛОСКИЙ КР 5	1	
A4	3		00.00400	КАРКАС ПЛОСКИЙ КР 17	2	
A4	4		00.00500-04	СЕТКА АРМАТУРНАЯ С 5	1	
A4	5		1.100.3-2-110	ИЗДЕЛИЕ ЗАКЛАДНОЕ МС 5	7	
				<u>ДЕТАЛИ</u>		
A4	6		1.137.1-6.2-00.00001	ПЕТЛЯ СТРОПОВОЧНАЯ П 1	4	
A4	7		00.00002	СТЕРЖЕНЬ ОТДЕЛЬНЫЙ А 1	8	
				<u>МАТЕРИАЛЫ</u>		
				БЕТОН КЛАССА В 15, м <sup>3</sup>	0,68	

Изм. №	Подпись и дата	Взам. инв. №	1.137.1-6.2-06.00000				СТАДИЯ	ЛИСТ	ЛИСТОВ
							Р		1
НАЧ. АПМ 2	АВДЕЕНКО					ПАНЕЛЬ ПЕРЕКРЫТИЯ ЛОДЖИИ			
Н. КОНТР.	МЕЛЬНИК					- ПРЛ 45.12.3			
ГЛ. СПЕЦ.	МЕЛЬНИК					ГОСГРАЖДАНСТРОЯ			
ПРОВЕР.	МЕЛЬНИК					КиевЗНИИЭП			
РАЗРАБ.	ХОРОШЕВА								



**СХЕМА АРМИРОВАНЦЯ**



В.И.М.И.В. №

С.И.М.С.Ь И Д.А.Т.А

И.М.

1.137.1-6.2-06.00000 СБ

ПАНЕЛЬ ПЕРЕКРЫТИЯ ЛОДЖИИ  
ПРЛ 45.12.3  
СБОРОЧНЫЙ ЧЕРТЕЖ

Стадия	Масса	Масштаб
Р	1700	1:50 1:20

Лист Листов 1

ГОСГРАЖДАНСТРОЙ  
КиевЗНИИЭП

НАЧ. АПМЗ	АВД. ЕЕНКО	<i>Авдеев</i>	
Н. КОНТР.	МЕЛЬНИК	<i>Мельник</i>	07.88
ГЛ. СПЕЦ.	МЕЛЬНИК	<i>Мельник</i>	07.88
ПРОВЕР.	МЕЛЬНИК	<i>Мельник</i>	07.88
РАЗРАБ.	ХОРОШЕВА	<i>Хорошева</i>	07.88



ФОРМАТ	ЗОНА	ПОЗ.	ОБОЗНАЧЕНИЕ	НАИМЕНОВАНИЕ	КОЛ.	ПРИМЕЧАНИЕ
				<u>ДОКУМЕНТАЦИЯ</u>		
A4			1.137.1-6.2-07.00000СБ	СБОРОЧНЫЙ ЧЕРТЕЖ		
A4			00.00000Д1	УЗЛЫ I...XII		
A4			00.00000Д2	УЗЛЫ XI, XII		
A4			00.00000ТО	ТЕХНИЧЕСКОЕ ОПИСАНИЕ		
A4			00.00000РС	ВЕДОМОСТЬ РАСХОДА СТАЛЦ		
				<u>СБОРОЧНЫЕ ЕДИНИЦЫ</u>		
A4	1		1.137.1-6.2-00.10000-04	КАРКАС ПРОСТРАНСТВ.КП5	1	
A4	2		00.00100-04	КАРКАС ПЛОСКЦІ КР 5	1	
A4	3		00.00400	КАРКАС ПЛОСКЦІ КР 17	2	
A4	4		00.00500-10	СЕТКА АРМАТУРНАЯ С 13	1	
A4	5		00.00600	СЕТКА АРМАТУРНАЯ С 11	1	
A4	6		00.00700	СЕТКА АРМАТУРНАЯ С 12	1	
A4	7		1.100.3-2-110	ЦДЕЛЦЕ ЗАКЛАДНОЕ МС5	7	
A4	8		1.137.1-6.2-00.01000	ЦДЕЛЦЕ ЗАКЛАДНОЕ МН2	2	
A4	9		00.01000-01	ЦДЕЛЦЕ ЗАКЛАДНОЕ МН3	3	
A4	10		00.01100	ЦДЕЛЦЕ ЗАКЛАДНОЕ МН4	2	
				<u>ДЕТАЛЦ</u>		
A4	11		1.137.1-6.2-00.00001	ПЕТЛЯ СТРОПОВОЧНАЯ П1	4	
A4	12		00.00002	СТЕРЖЕНЬ ОТДЕЛЬНЫЙ А1	8	
A4	13		00.00002-01	СТЕРЖЕНЬ ОТДЕЛЬНЫЙ А2	2	
				<u>МАТЕРЦАЛЫ</u>		
				БЕТОН КЛАССА В 15, М <sup>3</sup>	0,66	

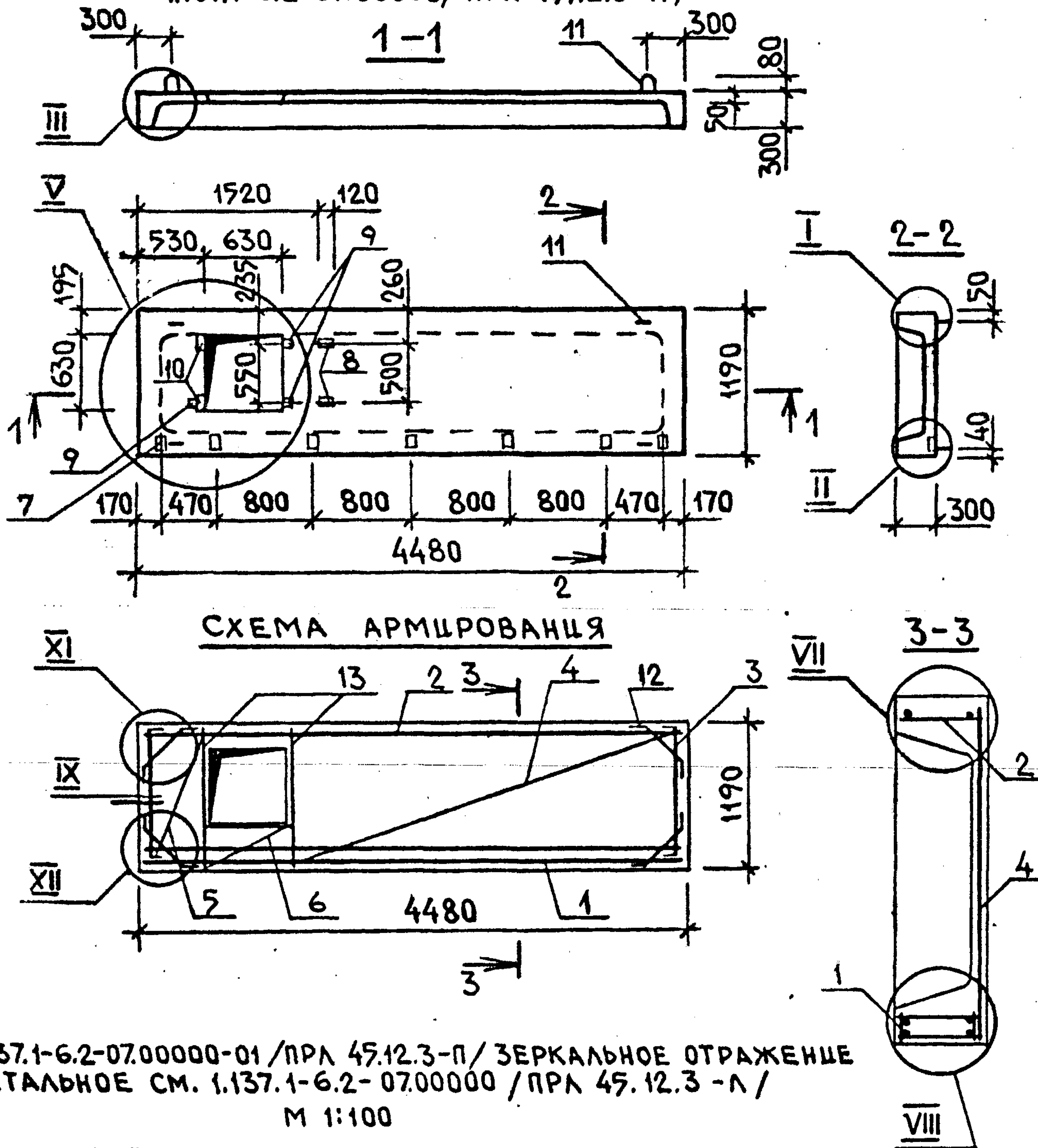
РАЗЛИЦЦЯ ЦСПОЛНЕНЦІ 1.137.1-6.2-07.00000 Ц  
1.137.1-6.2-07.00000-01 ПО СБОРОЧНОМУ ЧЕРТЕЖУ

1.137.1-6.2-07.00000

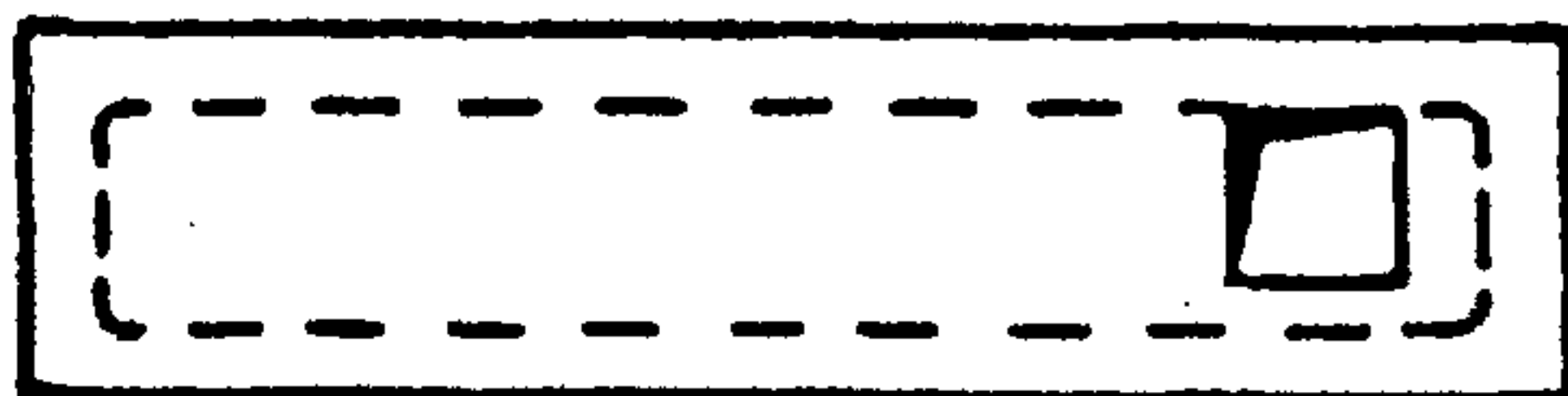
Игв. № подл.	Взам. игв. №			ПАНЕЛЬ ПЕРЕКРЫТИЦЯ ЛОДЖИИ / ПРА 45.12.3-А, ПРА 45.12.3-П /	СТАДИЯ	ЛИСТ	ЛИСТОВ
	Подпись и дата				Р		1
	Нач. АПМ2	АВДЕЕНКО	<i>[Signature]</i> 07.88		ГОСГРАЖДАНСТРОЯ <b>КиевЗНИИЭП</b>		
	Н. КОНТР.	МЕЛЬНИК	<i>[Signature]</i> 07.88				
	ГЛ. СПЕЦ	МЕЛЬНИК	<i>[Signature]</i> 07.88				
ПРОВЕР.	МЕЛЬНИК	<i>[Signature]</i> 07.88					
РАЗРАБ.	ХОРОШЕВА	<i>[Signature]</i> 06.88					



1.137.1-6.2-07.00000 / ПРА 45.12.3-А /



1.137.1-6.2-07.00000-01 / ПРА 45.12.3-П / ЗЕРКАЛЬНОЕ ОТРАЖЕНИЕ  
 ОСТАЛЬНОЕ СМ. 1.137.1-6.2-07.00000 / ПРА 45.12.3-А /  
 М 1:100



1.137.1-6.2-07.00000 СБ

Имя, Подпол.	Подпись и дата	Взам. инв. №
НАЧ. АПМ2	АВДЕЕНКО	
Н. КОНТР.	МЕЛЬНИК	07.88
ГЛ. СПЕЦ.	МЕЛЬНИК	07.88
ПРОВЕР.	МЕЛЬНИК	07.88
РАЗРАБ.	ХОРОШЕВА	07.88

ПАНЕЛЬ ПЕРЕКРЫТИЯ ЛОДЖИИ  
 / ПРА 45.12.3-А, ПРА 45.12.3-П /  
 СБОРОЧНЫЙ ЧЕРТЕЖ

Стадия	Масса	Масштаб
Р	1650	1:50 1:20

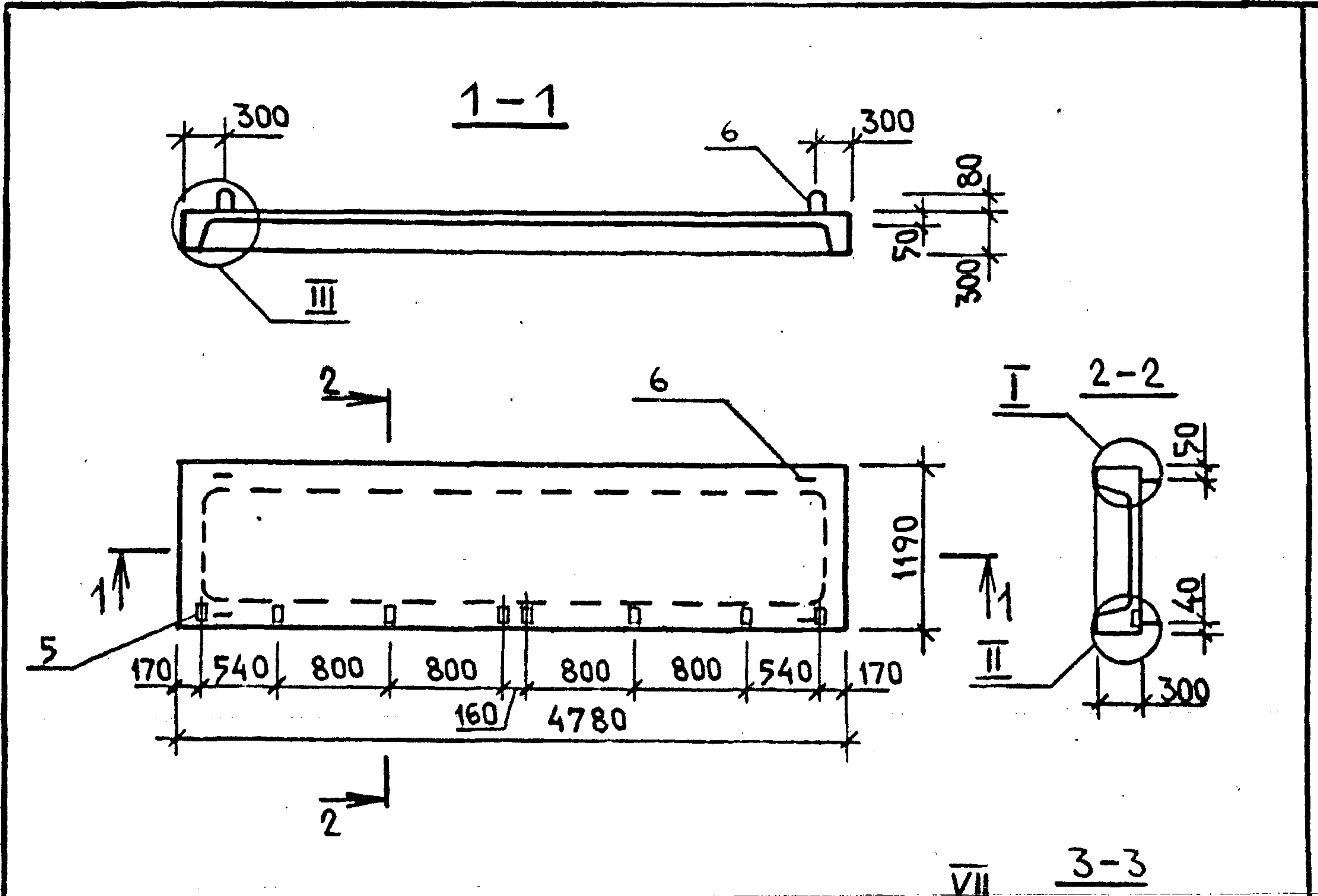
Лист Листов 1  
 ГОСГРАЖДАНСТРОЙ  
 КиевЗНИИЭП



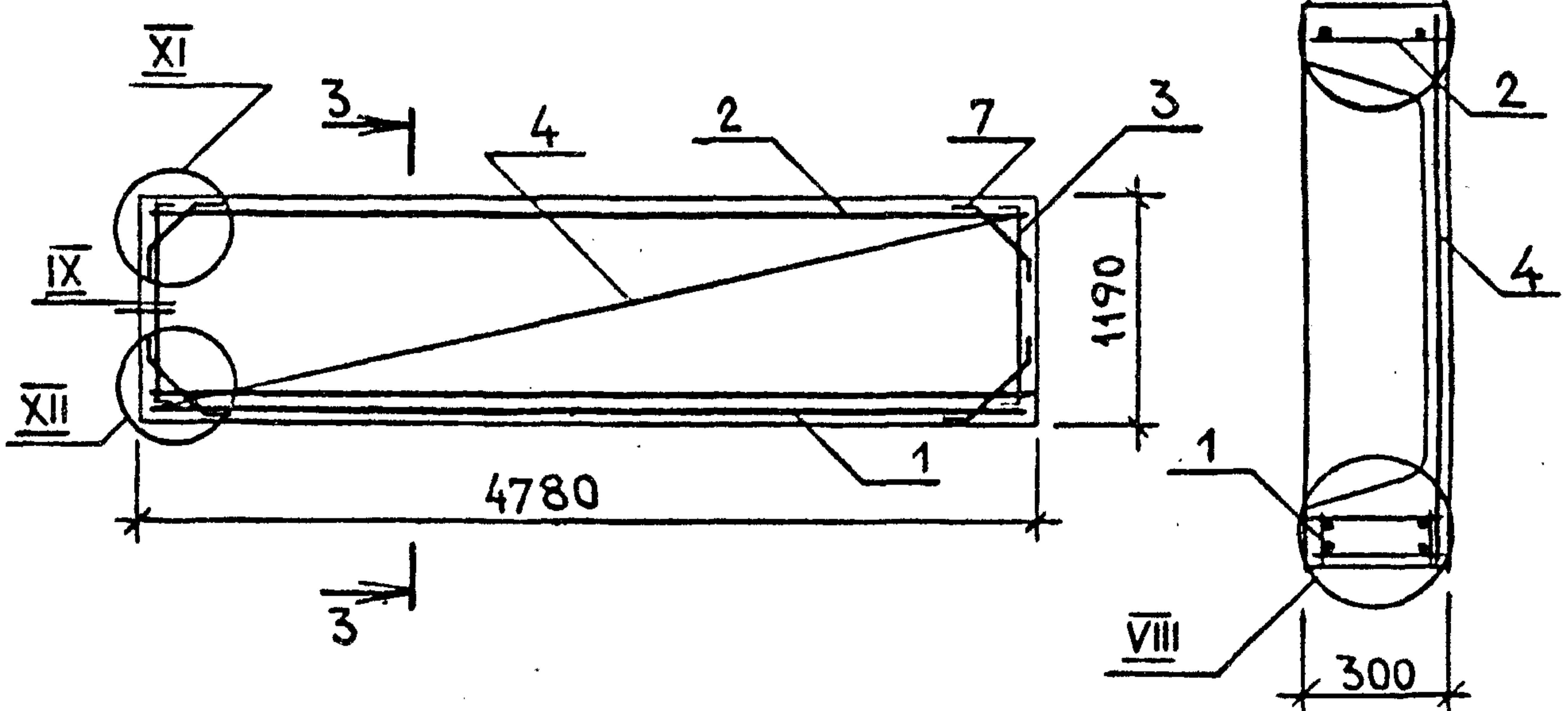
ФОРМАТ	ЗОНА	НОЗ.	ОБОЗНАЧЕНИЕ	НАИМЕНОВАНИЕ	КОЛ.	ПРИМЕЧАНИЕ
				<u>ДОКУМЕНТАЦИЯ</u>		
A4			1.137.1-6.2-08.00000 СБ	СБОРОЧНЫЙ ЧЕРТЕЖ		
A4			00.00000 Д1	УЗЛЫ I... XII		
A4			00.00000 Д2	УЗЛЫ XI... XII		
A4			00.00000 ТО	ТЕХНИЧЕСКОЕ ОПИСАНИЕ		
A4			00.00000 РС	ВЕДОМОСТЬ РАСХОДА СТАЛИ		
				<u>СБОРОЧНЫЕ ЕДИНИЦЫ</u>		
A4	1		1.137.1-6.2-00.10000-05	КАРКАС ПРОСТРАНСТВ. КР 6	1	
A4	2		00.00200-02	КАРКАС ПЛОСКИЙ КР 13	1	
A4	3		00.00400	КАРКАС ПЛОСКИЙ КР 17	2	
A4	4		00.00500-05	СЕТКА АРМАТУРНАЯ С 6	1	
A4	5		1.100.3-2-110	ИЗДЕЛИЕ ЗАКЛАДНОЕ МС 5	8	
				<u>ДЕТАЛИ</u>		
A4	6		1.137.1-6.2-00.00001	ПЕТЛЯ СТРОПОВОЧНАЯ П 1	4	
A4	7		00.00002	СТЕРЖЕНЬ ОТДЕЛЬНЫЙ А 1	8	
				<u>МАТЕРИАЛЫ</u>		
				БЕТОН КЛАССА В 15, м <sup>3</sup>	0,72	

Инв. № подл. Подпись и дата  
 Взам. инв. №

				1.137.1-6.2-08.00000			
НАЧ. АПМ 2	АВДЕЕНКО	<i>[Signature]</i>	07.88	ПАНЕЛЬ ПЕРЕКРЫТИЯ ЛОДЖИИ ПРЛ 48.12.3	СТАДИЯ	ЛИСТ	ЛИСТОВ
Н. КОНТР	МЕЛЬНИК	<i>[Signature]</i>	07.88		Р		1
ГЛ. СПЕЦ	МЕЛЬНИК	<i>[Signature]</i>	07.88		ГОСГРАЖДАНСТРОЙ		
ПРОВЕР.	МЕЛЬНИК	<i>[Signature]</i>	07.88		КиевЗНИИЭП		
РАЗРАБ.	ХОРОШЕВА	<i>[Signature]</i>	06.88				



**СХЕМА АРМИРОВАНЦЯ**



Инд. №подл. Подпись и дата Взам. инв. №

Инд. №подл.	Подпись и дата	Взам. инв. №
НАЧ. АПМ2	АВДЕЕНКО	
Н. КОНТР.	МЕЛЬНИК	07.88
ГЛ. СПЕЦ.	МЕЛЬНИК	07.88
ПРОВЕР.	МЕЛЬНИК	07.88
РАЗРАБ.	ХОРОШЕВА	07.88

1.137.1-6.2-08.00000 СБ

ПАНЕЛЬ ПЕРЕКРЫТТЯ ЛОДЖИИ  
ПРЛ 48.12.3  
СБОРОЧНЫЙ ЧЕРТЕЖ

Сталля	Масса	Масштаб
Р	1800	1:50 1:20
Лист	Листов 1	
ГОСГРАЖДАНСТРОЙ КиевЗНИИЭП		



ФОРМАТ	ЗОНА	ПОЗ.	ОБОЗНАЧЕНИЕ	НАИМЕНОВАНИЕ	КОЛ.	ПРИМЕЧАНИЕ
				<u>ДОКУМЕНТАЦИЯ</u>		
A4			1.137.1-6.2-09.00000СБ	СБОРОЧНЫЙ ЧЕРТЕЖ		
A4			00.00000Д1	УЗЛЫ I...XII		
A4			00.00000Д2	УЗЛЫ XI, XII		
A4			00.00000ТО	ТЕХНИЧЕСКОЕ ОПИСАНИЕ		
A4			00.00000РС	ВЕДОМОСТЬ РАСХОДА СТАЛЦ		
				<u>СБОРОЧНЫЕ ЕДИНИЦЫ</u>		
A4		1	1.137.1-6.2-00.10000-06	КАРКАС ПРОСТРАНСТВ.КЛБ	1	
A4		2	00.00200-02	КАРКАС ПЛОСКЦ КР13	1	
A4		3	00.00400	КАРКАС ПЛОСКЦ КР17	2	
A4		4	00.00500-02	СЕТКА АРМАТУРНАЯ С3	1	
A4		5	00.00600	СЕТКА АРМАТУРНАЯ С11	1	
A4		6	00.00700	СЕТКА АРМАТУРНАЯ С12	1	
A4		7	1.100.3-2-110	ЦДЕЛЦЕ ЗАКЛАДНОЕ МС5	8	
A4		8	1.137.1-6.2-00.01000	ЦДЕЛЦЕ ЗАКЛАДНОЕ МН2	2	
A4		9	00.01000-01	ЦДЕЛЦЕ ЗАКЛАДНОЕ МН3	3	
A4		10	00.01100	ЦДЕЛЦЕ ЗАКЛАДНОЕ МН4	2	
				<u>ДЕТАЛЦ</u>		
A4		11	1.137.1-6.2-00.00001	ПЕТЛЯ СТРОПОВОЧНАЯ П1	4	
A4		12	00.000002	СТЕРЖЕНЬ ОТДЕЛЬНЫЙ А1	8	
A4		13	00.000002-01	СТЕРЖЕНЬ ОТДЕЛЬНЫЙ А2	2	
				<u>МАТЕРЦАЛЫ</u>		
				БЕТОН КЛАССА В15, М <sup>3</sup>	0,70	

РАЗЛЦЦА ЦСПОЛНЕНЦЦ 1.137.1-6.2-09.00000 Ц  
1.137.1-6.2-09.00000-01 ПО СБОРОЧНОМУ ЧЕРТЕЖУ

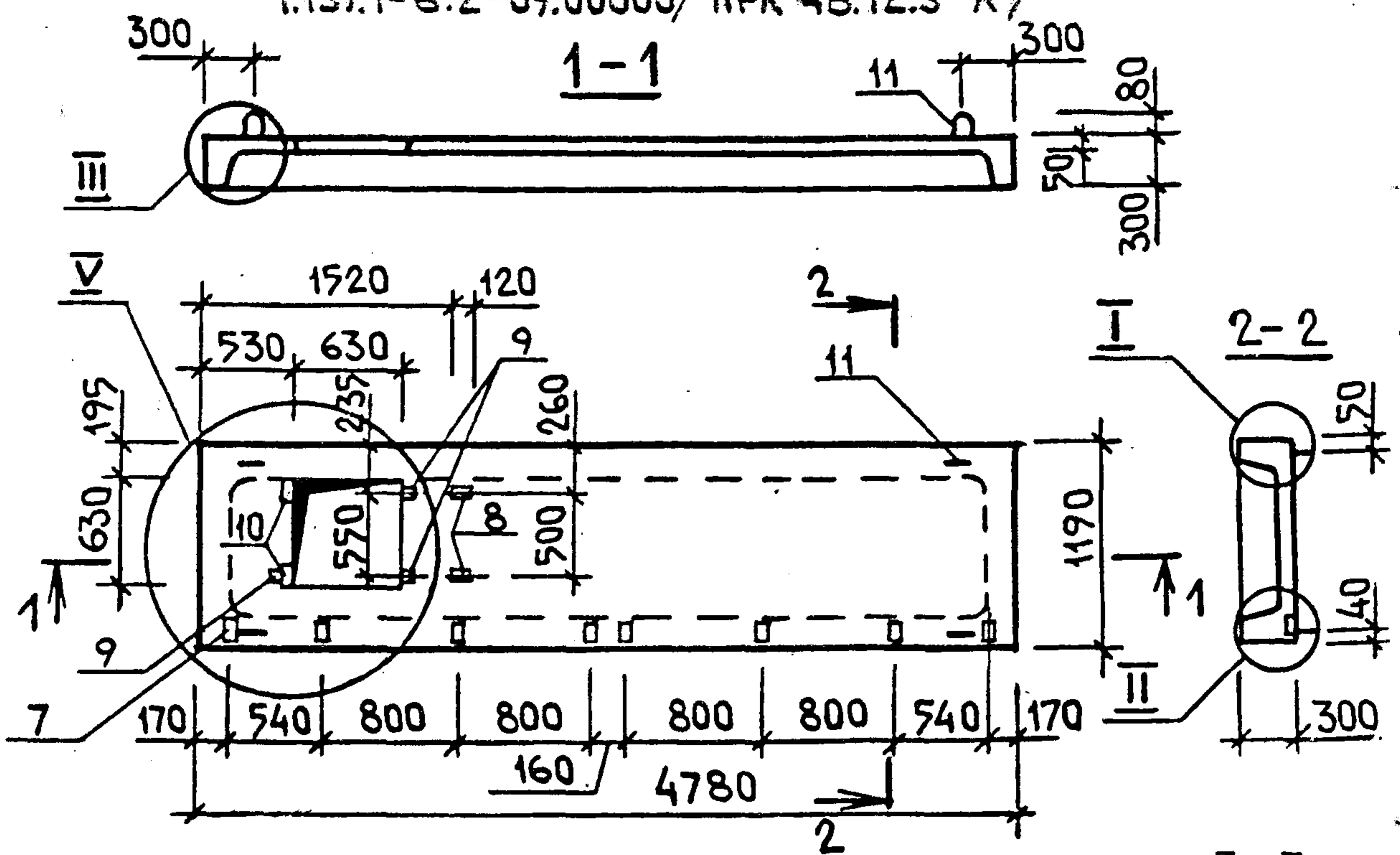
1.137.1-6.2-09.00000

Инв.№подл. Подпись и дата Взам.инв.№

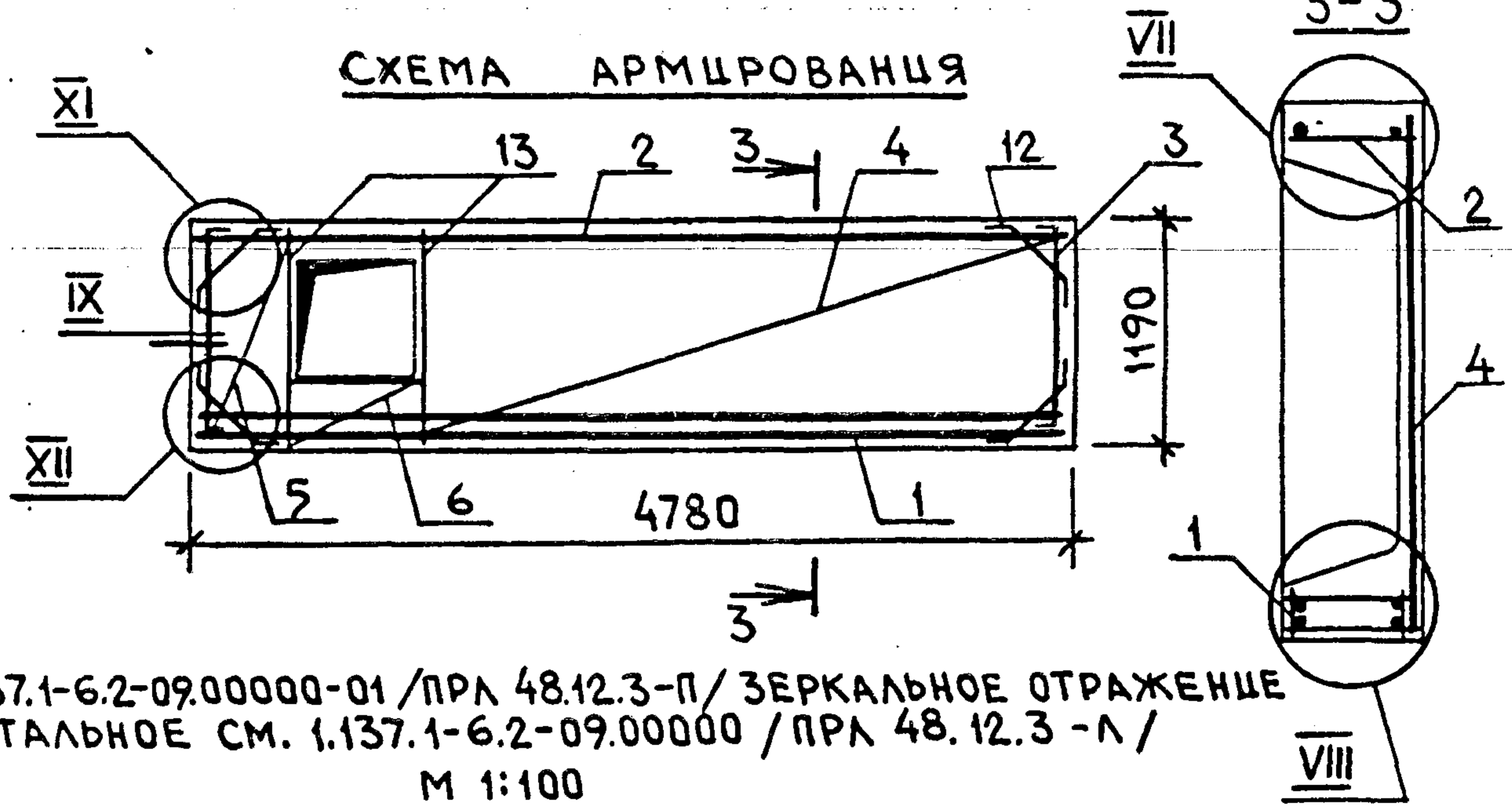
НАЧ.АПМ2	АВДЕЕНКО	<i>Авдеев</i>	07.88	ПАНЕЛЬ ПЕРЕКРЫТИЯ ЛОДЖИИ / ПРЛ 48.12.3-А, ПРЛ 48.12.3-П /	СТАДИЯ	ЛИСТ	ЛИСТОВ
Н.КОНТР.	МЕЛЬНИК	<i>Мельник</i>	07.88		Р		1
ГЛ.СПЕЦ	МЕЛЬНИК	<i>Мельник</i>	07.88		ГОСГРАЖДАНСТРОЯ		
ПРОВЕР.	МЕЛЬНИК	<i>Мельник</i>	07.88		КиевЗНИИЭП		
РАЗРАБ.	ХОРОШЕВА	<i>Хорошева</i>	06.88				



1.137.1-6.2-09.00000 / ПРА 48.12.3-А /



**СХЕМА АРМИРОВАНИЯ**



1.137.1-6.2-09.00000-01 / ПРА 48.12.3-П / ЗЕРКАЛЬНОЕ ОТРАЖЕНИЕ  
 ОСТАЛЬНОЕ СМ. 1.137.1-6.2-09.00000 / ПРА 48.12.3-А /  
 М 1:100



1.137.1-6.2-09.00000 СБ

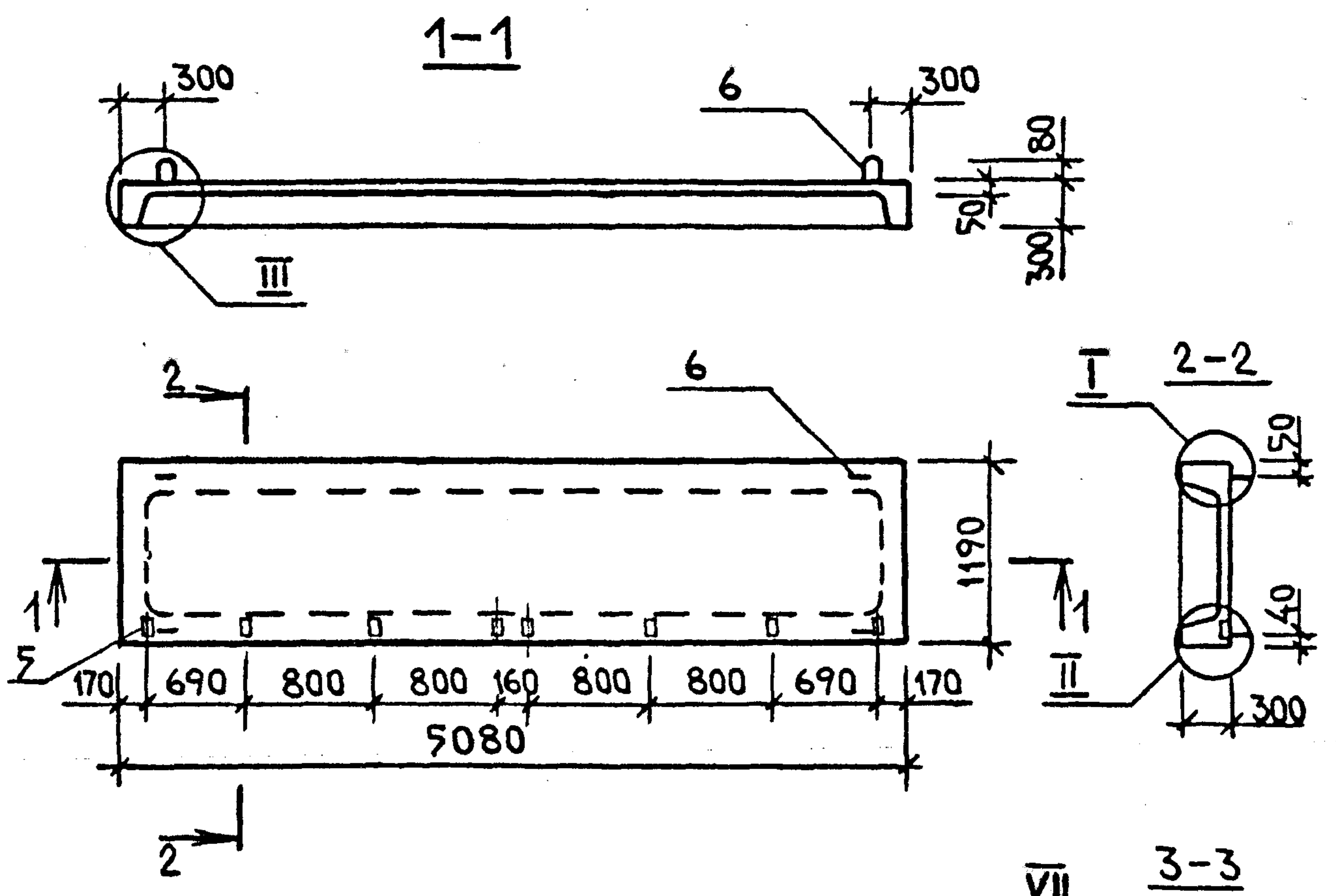
Инв. №лодд.	Подпись и дата			ПАНЕЛЬ ПЕРЕКРЫТИЯ ЛОДЖИИ / ПРА 48.12.3-А, ПРА 48.12.3-П / СБОРОЧНЫЙ ЧЕРТЕЖ	Стадия	Масса	Масштаб
	Взам. инв. №				Р	1750	1:50 1:20
	Нач. АПМ2				Лист	Листов 1	
	Н. КОНТР.				ГОСГРАЖДАНСТРОЙ		
	ГЛ. СПЕЦ.				КиевЗНИИЭП		
ПРОВЕР.							
РАЗРАБ.							



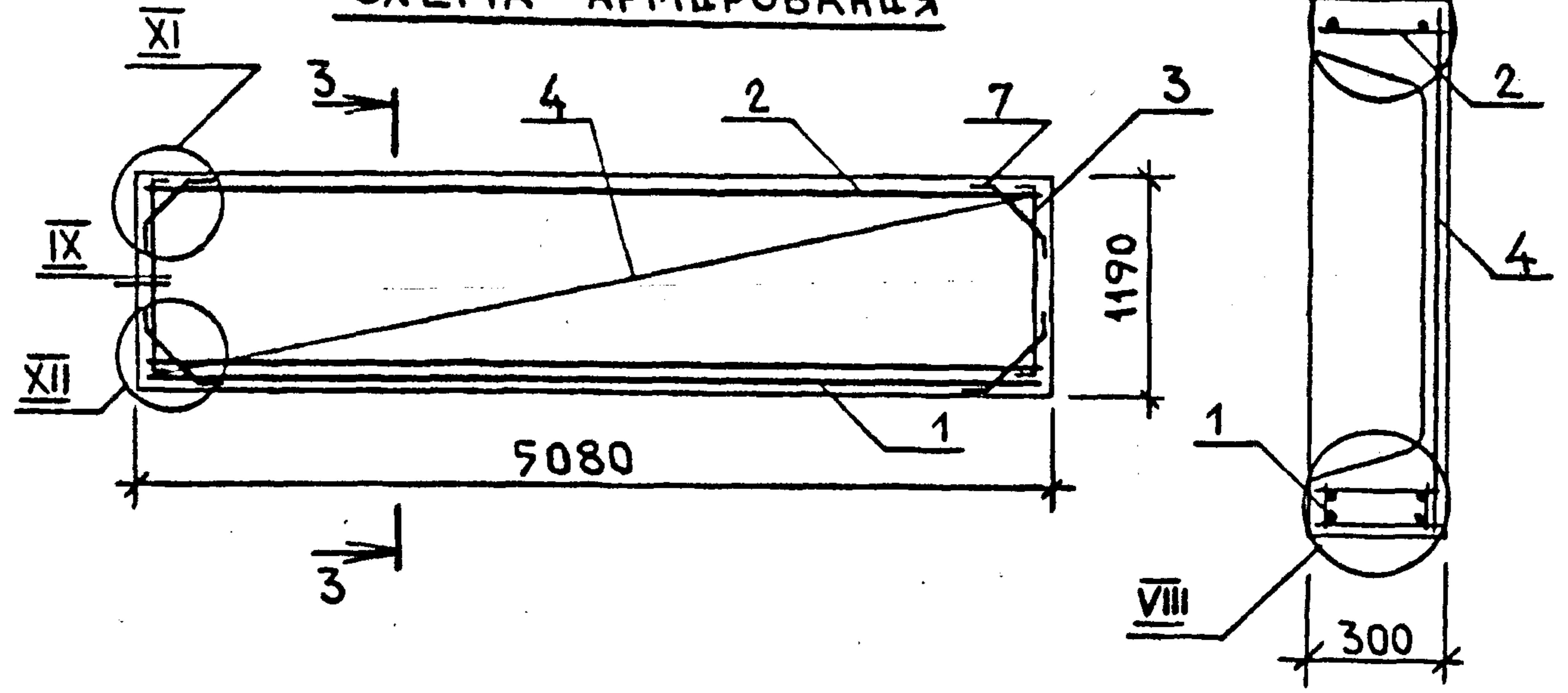
ФОРМАТ	ЗОНА	ПОЗ.	ОБОЗНАЧЕНИЕ	НАИМЕНОВАНИЕ	КОЛ.	ПРИМЕЧАНИЕ
				<u>ДОКУМЕНТАЦИЯ</u>		
A4			1.137.1-6.2-10.00000 СБ	СБОРОЧНЫЙ ЧЕРТЕЖ		
A4			00.00000 Д,1	УЗЛЫ I... XII		
A4			00.00000 Д,2	УЗЛЫ XI... XII		
A4			00.00000 ТО	ТЕХНИЧЕСКОЕ ОПИСАНИЕ		
A4			00.00000 РС	ВЕДОМОСТЬ РАСХОДА СТАЛЦ		
				<u>СБОРОЧНЫЕ ЕДИНЦЫ</u>		
A4	1		1.137.1-6.2-00.10000-06	КАРКАС ПРОСТРАНСТВ. КР 7	1	
A4	2		00.00200-03	КАРКАС ПЛОСКЦ КР 14	1	
A4	3		00.00400	КАРКАС ПЛОСКЦ КР 17	2	
A4	4		00.00500-06	СЕТКА АРМАТУРНАЯ С 7	1	
A4	5		1.100.3-2-110	ЦЗДЕЛЦЕ ЗАКЛАДНОЕ МС 5	8	
				<u>ДЕТАЛЦ</u>		
A4	6		1.137.1-6.2-00.00001	ПЕТЛЯ СТРОПОВОЧНАЯ П 1	4	
A4	7		00.00002	СТЕРЖЕНЬ ОТДЕЛЬНЫЙ А 1	8	
				<u>МАТЕРЦАЛЫ</u>		
				БЕТОН КЛАССА В 15, М <sup>3</sup>	0,77	

Имя, Подпол.	Подпись и дата	Взам. инв. №
--------------	----------------	--------------

				1.137.1-6.2-10.00000			
Имя, Подпол.	Подпись	Дата	07.88	ПАНЕЛЬ ПЕРЕКРЫТИЯ ЛОДЖИЦ ПРЛ 51.12.3	СТАДИЯ	ЛИСТ	ЛИСТОВ
НАЧ. АПМ 2	АВДЕЕНКО	<i>[Signature]</i>	07.88		Р		1
Н. КОНТР.	МЕЛЬНИК	<i>[Signature]</i>	07.88		ГОСГРАЖДАНСТРОЙ		
ГЛ. СПЕЦ.	МЕЛЬНИК	<i>[Signature]</i>	07.88		КиевЗНИИЭП		
ПРОВЕР.	МЕЛЬНИК	<i>[Signature]</i>	07.88				
РАЗРАБ.	ХОРОШЕВА	<i>[Signature]</i>	06.88				



**СХЕМА АРМИРОВАНИЯ**



Имя, Подпись, Дата	Взам. инв. №			
	Подпись и дата			
Имя, Подпись, Дата	НАЧ. АПМ 2	АВДЕЕНКО	<i>[Signature]</i>	
	Н. КОНТР.	МЕЛЬНИК	<i>[Signature]</i>	07.88
	ГЛ. СПЕЦ.	МЕЛЬНИК	<i>[Signature]</i>	07.88
	ПРОВЕР.	МЕЛЬНИК	<i>[Signature]</i>	07.88
	РАЗРАБ.	ХОРОШЕВА	<i>[Signature]</i>	07.88

1.137.1-6.2-10.00000 СБ

ПАНЕЛЬ ПЕРЕКРЫТИЯ ЛОДЖИИ  
ПРЛ 51.12.3  
СБОРОЧНЫЙ ЧЕРТЕЖ

Сталия	Масса	Масштаб
Р	1930	1:50 1:20
Лист	Листов 1	
ГОСГРАЖДАНСТРОЙ КиевЗНИИЭП		



ФОРМАТ	ЗОНА	ПОЗ.	ОБОЗНАЧЕНИЕ	НАИМЕНОВАНИЕ	КОЛ.	ПРИМЕЧАНИЕ
				<u>ДОКУМЕНТАЦИЯ</u>		
A4			1.137.1-6.2-11.00000СБ	СБОРОЧНЫЙ ЧЕРТЕЖ		
A4			00.00000Д1	УЗЛЫ I...XII		
A4			00.00000Д2	УЗЛЫ XI, XII		
A4			00.00000ТО	ТЕХНИЧЕСКОЕ ОПИСАНИЕ		
A4			00.00000РС	ВЕДОМОСТЬ РАСХОДА СТАЛИ		
				<u>СБОРОЧНЫЕ ЕДИНИЦЫ</u>		
A4	1		1.137.1-6.2-00.10000-06	КАРКАС ПРОСТРАНСТВ.КП7	1	
A4	2		00.00200-03	КАРКАС ПЛОСКИЙ КР14	1	
A4	3		00.00400	КАРКАС ПЛОСКИЙ КР17	2	
A4	4		00.00500-11	СЕТКА АРМАТУРНАЯ С14	1	
A4	5		00.00600	СЕТКА АРМАТУРНАЯ С11	1	
A4	6		00.00700	СЕТКА АРМАТУРНАЯ С12	1	
A4	7		1.100.3-2-110	ИЗДЕЛИЕ ЗАКЛАДНОЕ МС5	8	
A4	8		1.137.1-6.2-00.01000	ИЗДЕЛИЕ ЗАКЛАДНОЕ МН2	2	
A4	9		00.01000-01	ИЗДЕЛИЕ ЗАКЛАДНОЕ МН3	3	
A4	10		00.01100	ИЗДЕЛИЕ ЗАКЛАДНОЕ МН4	2	
				<u>ДЕТАЛИ</u>		
A4	11		1.137.1-6.2-00.00001	ПЕТЛЯ СТРОПОВОЧНАЯ П1	4	
A4	12		00.00002	СТЕРЖЕНЬ ОТДЕЛЬНЫЙ А1	8	
A4	13		00.00002-01	СТЕРЖЕНЬ ОТДЕЛЬНЫЙ А2	2	
				<u>МАТЕРИАЛЫ</u>		
				БЕТОН КЛАССА В15, м <sup>3</sup>	0,75	

РАЗЛИЧЦА ИСПОЛНЕНИЙ 1.137.1-6.2-11.00000 И  
1.137.1-6.2-11.00000-01 ПО СБОРОЧНОМУ ЧЕРТЕЖУ

1.137.1-6.2-11.00000

Инв. № подл.	Подпись и дата	Взам. инв. №	НАЧ. АПМ2	АВДЕЕНКО	<i>[Подпись]</i>	07.88	ПАНЕЛЬ ПЕРЕКРЫТИЯ ЛОДЖИИ / ПРЛ 51.12.3-А, ПРЛ 51.12.3-П /	СТАДИЯ	ЛИСТ	ЛИСТОВ
			Н. КОНТР.	МЕЛЬНИК	<i>[Подпись]</i>	07.88		Р		1
			ГЛ. СПЕЦ	МЕЛЬНИК	<i>[Подпись]</i>	07.88		ГОСГРАЖДАНСТРОЙ		
			ПРОВЕР.	МЕЛЬНИК	<i>[Подпись]</i>	07.88		КиевЗНИИЭП		
			РАЗРАБ.	ХОРОШЕВА	<i>[Подпись]</i>	06.88				





ФОРМАТ	ЗОНА	ПОЗ.	ОБОЗНАЧЕНИЕ	НАИМЕНОВАНИЕ	КОЛ.	ПРИМЕЧАНИЕ
				<u>ДОКУМЕНТАЦИЯ</u>		
A4			1.137.1-6.2-12.00000 СБ	СБОРОЧНЫЙ ЧЕРТЕЖ		
A4			00.00000 Д,1	УЗЛЫ I... XII		
A4			00.00000 Д,2	УЗЛЫ XI... XII		
A4			00.00000 ТО	ТЕХНИЧЕСКОЕ ОПИСАНИЕ		
A4			00.00000 РС	ВЕДОМОСТЬ РАСХОДА СТАЛЦ		
				<u>СБОРОЧНЫЕ ЕДИНЦЫ</u>		
A4	1		1.137.1-6.2-00.10000-07	КАРКАС ПРОСТРАНСТВ. КР 8	1	
A4	2		00.00200-04	КАРКАС ПЛОСКИЙ КР 15	1	
A4	3		00.00400	КАРКАС ПЛОСКИЙ КР 17	2	
A4	4		00.00500-07	СЕТКА АРМАТУРНАЯ С 8	1	
A4	5		1.100.3-2-110	ИЗДЕЛИЕ ЗАКЛАДНОЕ МС 5	8	
				<u>ДЕТАЛИ</u>		
A4	6		1.137.1-6.2-00.00001	ПЕТЛЯ СТРОПОВОЧНАЯ П 1	4	
A4	7		00.00002	СТЕРЖЕНЬ ОТДЕЛЬНЫЙ А 1	8	
				<u>МАТЕРИАЛЫ</u>		
				БЕТОН КЛАССА В 15, М <sup>3</sup>	0,81	

ИЗВ. №	ПОДПИСЬ И ДАТА	ВЗАИМ. №

				1.137.1-6.2-12.00000		
ИЗВ. №	ПОДПИСЬ	ДАТА	СТАДИЯ	ЛИСТ	ЛИСТОВ	
НАЧ. АПМЗ	АВДЕЕНКО	07.88	Р		1	
Н. КОНТР.	МЕЛЬНИК	07.88				
ГЛ. СПЕЦ.	МЕЛЬНИК	07.88				
ПРОВЕР.	МЕЛЬНИК	07.88				
РАЗРАБ.	КОРОШЕВА	06.88				

ПАНЕЛЬ ПЕРЕКРЫТИЯ ЛОДЖИИ  
ПРЛ 54.12.3

ГОСГРАЖДАНСТРОЙ  
КиевЗНИИЭП





ФОРМАТ	ЗОНА	ПОЗ.	ОБОЗНАЧЕНИЕ	НАИМЕНОВАНИЕ	КОЛ.	ПРИМЕЧАНИЕ
				<u>ДОКУМЕНТАЦИЯ</u>		
A4			1.137.1-6.2-13.00000СБ	СБОРОЧНЫЙ ЧЕРТЕЖ		
A4			00.00000Д1	УЗЛЫ I...XII		
A4			00.00000Д2	УЗЛЫ XI, XII		
A4			00.00000ТО	ТЕХНИЧЕСКОЕ ОПИСАНИЕ		
A4			00.00000РС	ВЕДОМОСТЬ РАСХОДА СТАЛИ		
				<u>СБОРОЧНЫЕ ЕДИНИЦЫ</u>		
A4	1		1.137.1-6.2-00.10000-07	КАРКАС ПРОСТРАНСТВ.КП8	1	
A4	2		00.00200-04	КАРКАС ПЛОСКИЙ КР15	1	
A4	3		00.00400	КАРКАС ПЛОСКИЙ КР17	2	
A4	4		00.00500-03	СЕТКА АРМАТУРНАЯ С 4	1	
A4	5		00.00600	СЕТКА АРМАТУРНАЯ С 11	1	
A4	6		00.00700	СЕТКА АРМАТУРНАЯ С 12	1	
A4	7		1.100.3-2-110	ИЗДЕЛИЕ ЗАКЛАДНОЕ МС5	8	
A4	8		1.137.1-6.2-00.01000	ИЗДЕЛИЕ ЗАКЛАДНОЕ МН2	2	
A4	9		00.01000-01	ИЗДЕЛИЕ ЗАКЛАДНОЕ МН3	3	
A4	10		00.01100	ИЗДЕЛИЕ ЗАКЛАДНОЕ МН4	2	
				<u>ДЕТАЛИ</u>		
A4	11		1.137.1-6.2-00.00001	ПЕТЛЯ СТРОПОВОЧНАЯ П1	4	
A4	12		00.00002	СТЕРЖЕНЬ ОТДЕЛЬНЫЙ А1	8	
A4	13		00.00002-01	СТЕРЖЕНЬ ОТДЕЛЬНЫЙ А2	2	
				<u>МАТЕРИАЛЫ</u>		
				БЕТОН КЛАССА В15, м <sup>3</sup>	0,79	

РАЗЛИЧЦА ИСПОЛНЕНИЙ 1.137.1-6.2-13.00000 И  
1.137.1-6.2-13.00000-01 ПО СБОРОЧНОМУ ЧЕРТЕЖУ

1.137.1-6.2-13.00000

Инв. № подл.	Нач.АПМ2	АВДЕЕНКО	<i>[Signature]</i>	07.88	ПАНЕЛЬ ПЕРЕКРЫТИЯ ЛОДЖИИ / ПРЛ 54.12.3-А, ПРЛ 54.12.3-П /	СТАДИЯ	ЛИСТ	ЛИСТОВ
	Н.КОНТР.	МЕЛЬНИК	<i>[Signature]</i>	07.88		Р		1
	ГЛ.СПЕЦ	МЕЛЬНИК	<i>[Signature]</i>	07.88		ГОСГРАЖДАНСТРОЯ		
	ПРОВЕР.	МЕЛЬНИК	<i>[Signature]</i>	07.88		КиевЗНИИЭП		
	РАЗРАБ.	ХОРОШЕВА	<i>[Signature]</i>	06.88				





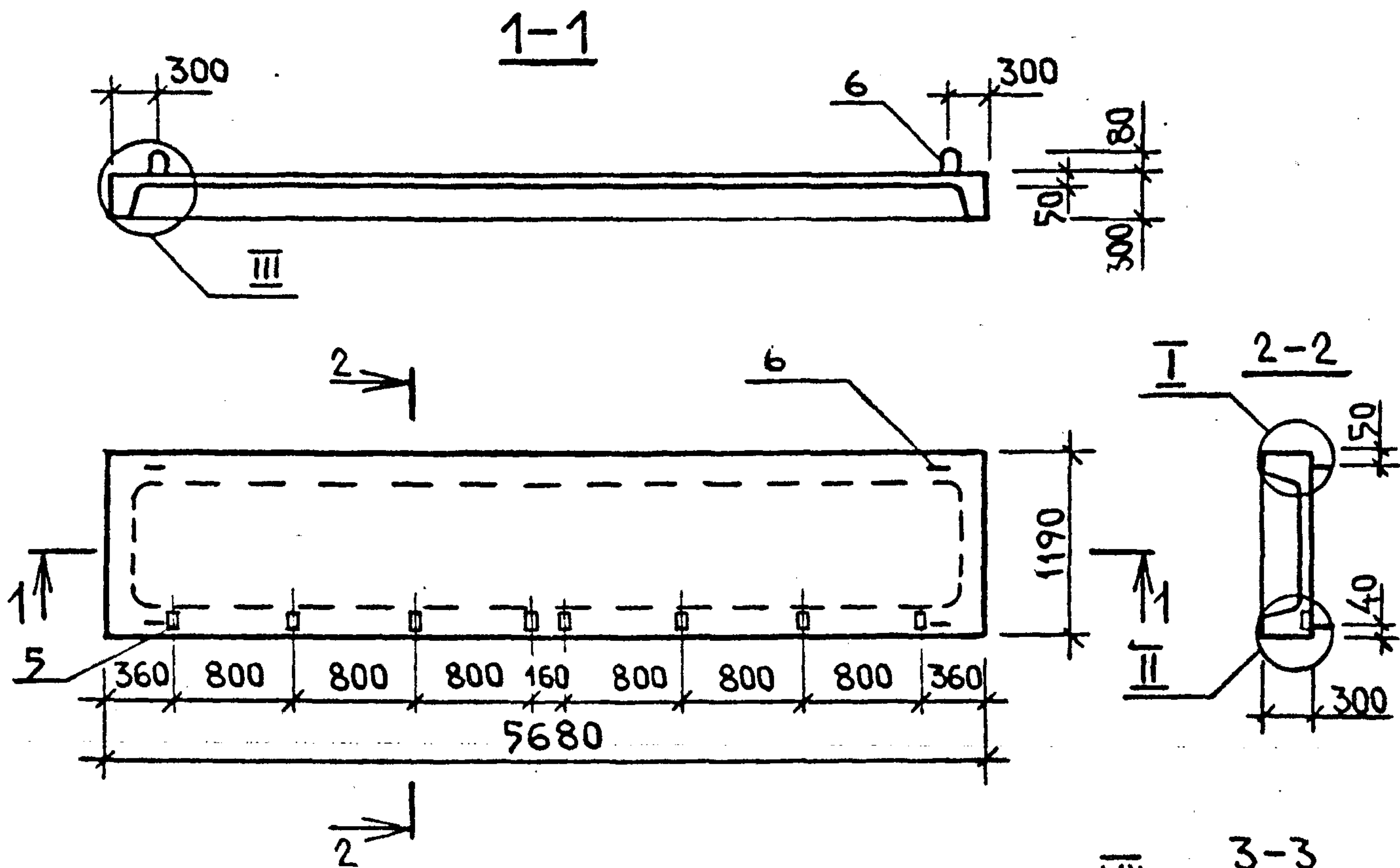


ФОРМАТ	ЗОНА	НОМ.	ОБОЗНАЧЕНИЕ	НАИМЕНОВАНИЕ	КОЛ.	ПРИМЕЧАНИЕ
				<u>ДОКУМЕНТАЦИЯ</u>		
A4			1.137.1-6.2-14.00000 СБ	СБОРОЧНЫЙ ЧЕРТЕЖ		
A4			00.00000 Д1	УЗЛЫ I... XII		
A4			00.00000 Д2	УЗЛЫ XI... XII		
A4			00.00000 ТО	ТЕХНИЧЕСКОЕ ОПИСАНИЕ		
A4			00.00000 РС	ВЕДОМОСТЬ РАСХОДА СТАЛ		
				<u>СБОРОЧНЫЕ ЕДИНЦЫ</u>		
A4	1		1.137.1-6.2-00.20000	КАРКАС ПРОСТРАНСТВ. КР 9	1	
A4	2		00.00100-05	КАРКАС ПЛОСКИЙ КР 9	1	
A4	3		00.00400	КАРКАС ПЛОСКИЙ КР 17	2	
A4	4		00.00500-08	СЕТКА АРМАТУРНАЯ С 9	1	
A4	5		1.100.3-2-110	ИЗДЕЛИЕ ЗАКЛАДНОЕ МС 5	8	
				<u>ДЕТАЛИ</u>		
A4	6		1.137.1-6.2-00.00001-01	ПЕТЛЯ СТРОПОВОЧНАЯ П 2	4	
A4	7		00.00002	СТЕРЖЕНЬ ОТДЕЛЬНЫЙ А 1	8	
				<u>МАТЕРИАЛЫ</u>		
				БЕТОН КЛАССА В 15, М <sup>3</sup>	0,85	

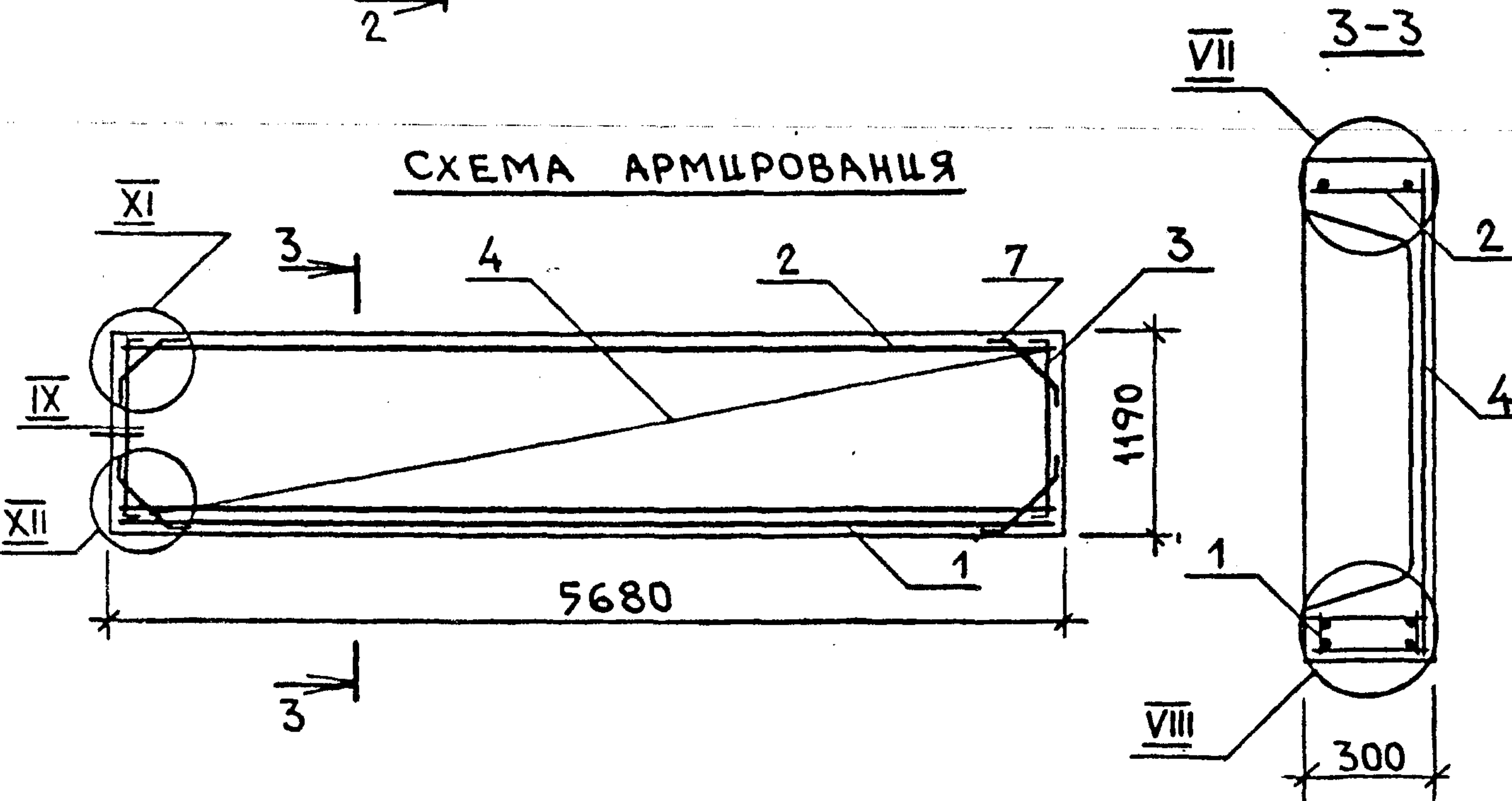
Инд. № подл.	Подпись и дата	Взам. инв. №
--------------	----------------	--------------

				1.137.1-6.2-14.00000			
Инд. № подл.	Нач. АПМЗ	АВДЕЕНКО	<i>Авдеев</i>	07.88	СТАДИЯ	ЛИСТ	ЛИСТОВ
	Н. КОНТР.	МЕЛЬНИК	<i>Мельник</i>	07.88	Р		1
	ГЛ. СПЕЦ.	МЕЛЬНИК	<i>Мельник</i>	07.88	ГОСГРАЖДАНСТРОЙ КиевЗНИИЭП		
	ПРОВЕР.	МЕЛЬНИК	<i>Мельник</i>	07.88			
	РАЗРАБ.	ХОРОШЕВА	<i>Хорошева</i>	06.88			

ПАНЕЛЬ ПЕРЕКРЫТИЯ ЛОДЖИИ  
ПРЛ 57.12.3



**СХЕМА АРМИРОВАНИЯ**



Инв. №	Метод	Подпись и дата	Взам. инв. №
НАЧ. АПМ2	АВДЕЕНКО	<i>[Signature]</i>	
Н. КОНТР.	МЕЛЬНИК	<i>[Signature]</i>	07.88
ГЛ. СПЕЦ.	МЕЛЬНИК	<i>[Signature]</i>	07.88
ПРОВЕР.	МЕЛЬНИК	<i>[Signature]</i>	07.88
РАЗРАБ.	ХОРОШЕВА	<i>[Signature]</i>	07.88

1.137.1-6.2-14.00000 СБ

ПАНЕЛЬ ПЕРЕКРЫТИЯ ЛОДЖИИ  
ПРЛ 57.12.3  
СБОРОЧНЫЙ ЧЕРТЕЖ

Стадия	Масса	Масштаб
Р	2130	1:50 1:20
Лист	Листов 1	
ГОСГРАЖДАНСТРОЙ КиевЗНИИЭП		



ФОРМАТ	ЗОНА	ПОЗ.	ОБОЗНАЧЕНИЕ	НАИМЕНОВАНИЕ	КОЛ.	ПРИМЕЧАНИЕ
				<u>ДОКУМЕНТАЦИЯ</u>		
A4			1.137.1-6.2-15.00000СБ	СБОРОЧНЫЙ ЧЕРТЕЖ		
A4			00.00000Д1	УЗЛЫ I...XII		
A4			00.00000Д2	УЗЛЫ XI, XII		
A4			00.00000ТО	ТЕХНИЧЕСКОЕ ОПИСАНИЕ		
A4			00.00000РС	ВЕДОМОСТЬ РАСХОДА СТАЛЦ		
				<u>СБОРОЧНЫЕ ЕДИНИЦЫ</u>		
A4	1		1.137.1-6.2-00.20000	КАРКАС ПРОСТРАНСТВ.КР9	1	
A4	2		00.00100-05	КАРКАС ПЛОСКИЙ КР9	1	
A4	3		00.00400	КАРКАС ПЛОСКИЙ КР17	2	
A4	4		00.00500-04	СЕТКА АРМАТУРНАЯ С5	1	
A4	5		00.00600	СЕТКА АРМАТУРНАЯ С11	1	
A4	6		00.00700	СЕТКА АРМАТУРНАЯ С12	1	
A4	7		1.100.3-2-110	УЗДЕЛЦЕ ЗАКЛАДНОЕ МС5	8	
A4	8		1.137.1-6.2-00.01000	УЗДЕЛЦЕ ЗАКЛАДНОЕ МН2	2	
A4	9		00.01000-01	УЗДЕЛЦЕ ЗАКЛАДНОЕ МН3	3	
A4	10		00.01100	УЗДЕЛЦЕ ЗАКЛАДНОЕ МН4	2	
				<u>ДЕТАЛИ</u>		
A4	11		1.137.1-6.2-00.00001	ПЕЛЯ СТРОПОВОЧНАЯ П1	4	
A4	12		00.00002	СТЕРЖЕНЬ ОТДЕЛЬНЫЙ А1	8	
A4	13		00.00002-01	СТЕРЖЕНЬ ОТДЕЛЬНЫЙ А2	2	
				<u>МАТЕРИАЛЫ</u>		
				БЕТОН КЛАССА В15, м <sup>3</sup>	0,83	

РАЗЛИЦА ИСПОЛНЕНЦІ 1.137.1-6.2-15.00000 Ц  
1.137.1-6.2-15.00000-01 ПО СБОРОЧНОМУ ЧЕРТЕЖУ

1.137.1-6.2-15.00000

Изм. № погль  
Подпись и дата  
Взам. инв. №

НАЧ. АПМЗ	АВДЕЕНКО	<i>Авдеев</i>	07.88
И. КОНТР.	МЕЛЬНИК	<i>Мельник</i>	07.88
ГЛ. СПЕЦ.	МЕЛЬНИК	<i>Мельник</i>	07.88
ПРОВЕР.	МЕЛЬНИК	<i>Мельник</i>	07.88
РАЗРАБ.	ХОРОШЕВА	<i>Хорошева</i>	06.88

ПАНЕЛЬ ПЕРЕКРЫТИЯ ЛОДЖИИ  
/ ПРА 57.12.3-А,  
ПРА 57.12.3-П /

СТАДИЯ	ЛИСТ	ЛИСТОВ
Р		1
ГОСГРАЖДАНСТРОЯ		
КиевЗНИИЭП		

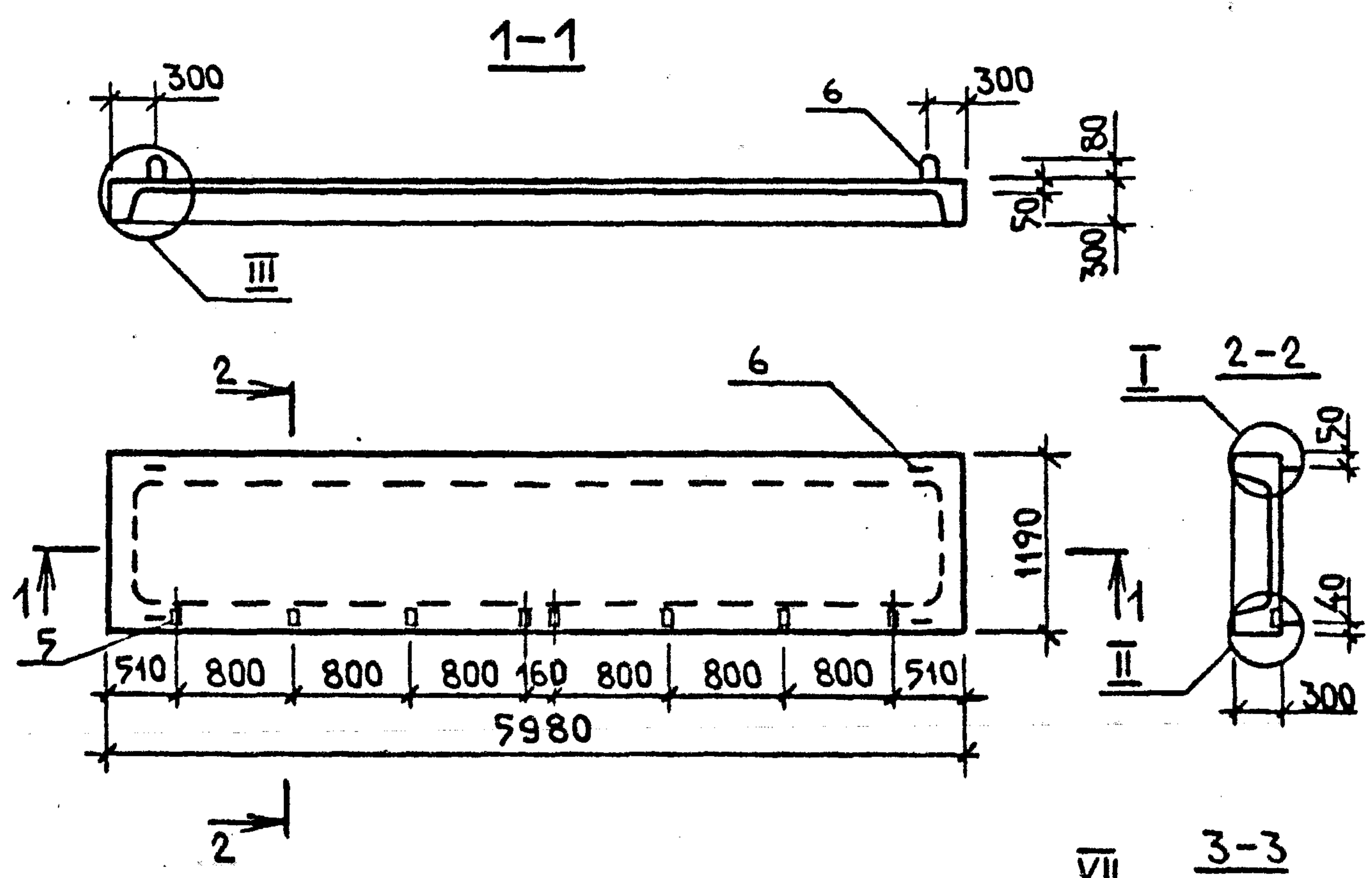




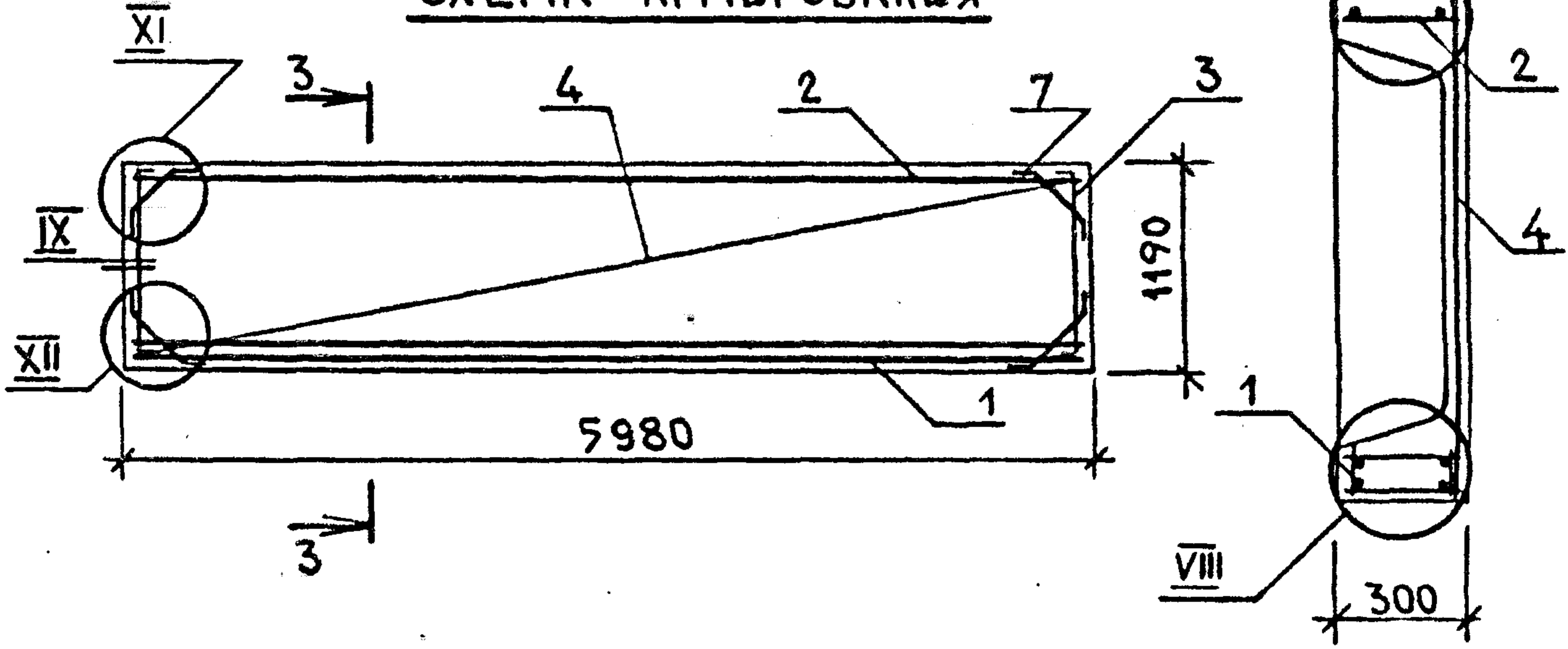
ФОРМАТ	ЗОНА	ПОЗ.	ОБОЗНАЧЕНИЕ	НАИМЕНОВАНИЕ	КОЛ.	ПРИМЕЧАНИЕ
				<u>ДОКУМЕНТАЦИЯ</u>		
A4			1.137.1-6.2-16.00000 СБ	СБОРОЧНЫЙ ЧЕРТЕЖ		
A4			00.00000 Д1	УЗЛЫ I... XII		
A4			00.00000 Д2	УЗЛЫ XI... XII		
A4			00.00000 ТО	ТЕХНИЧЕСКОЕ ОПИСАНИЕ		
A4			00.00000 РС	ВЕДОМОСТЬ РАСХОДА СТАЛИ		
				<u>СБОРОЧНЫЕ ЕДИНИЦЫ</u>		
A4	1		1.137.1-6.2-00.20000-01	КАРКАС ПРОСТРАНСТВ. КР10	1	
A4	2		00.00100-06	КАРКАС ПЛОСКИЙ КР10	1	
A4	3		00.00400	КАРКАС ПЛОСКИЙ КР17	2	
A4	4		00.00500-09	СЕТКА АРМАТУРНАЯ С10	1	
A4	5		1.100.3-2-110	ИЗДЕЛИЕ ЗАКЛАДНОЕ МС5	8	
				<u>ДЕТАЛИ</u>		
A4	6		1.137.1-6.2-00.00001-01	ПЕТЛЯ СТРОПОВОЧНАЯ П2	4	
A4	7		00.00002	СТЕРЖЕНЬ ОТДЕЛЬНЫЙ А1	8	
				<u>МАТЕРИАЛЫ</u>		
				БЕТОН КЛАССА В15, м <sup>3</sup>	0,89	

Изм. № Подпись и дата Взам. инв. №

				1.137.1-6.2-16.00000			
Изм. №	Подпись	Дата	Взам. инв. №	ПАНЕЛЬ ПЕРЕКРЫТИЯ ПОДЖИЦ ПРЛ 60.12.3	СТАДИЯ	ЛИСТ	ЛИСТОВ
					Р		1
					ГОСГРАЖДАНСТРОЙ		
					КиевЗНИИЭП		
НАЧ. АПМЗ	АВДЕЕНКО	07.88					
Н. КОНТР.	МЕЛЬНИК	07.88					
ГЛ. СПЕЦ.	МЕЛЬНИК	07.88					
ПРОВЕР.	МЕЛЬНИК	07.88					
РАЗРАБ.	ХОРОШЕВА	06.88					



**СХЕМА АРМИРОВАНИЯ**



Инв. № подл.	Подпись и дата	Взам. инв. №
Инв. № подл.	Подпись и дата	Взам. инв. №

НАЧ. АРМ2	АВДЕЕНКО	<i>Авт</i>	
Н. КОНТР.	МЕЛЬНИК	<i>Мельник</i>	07.88
ГЛ. СПЕЦ	МЕЛЬНИК	<i>Мельник</i>	07.88
ПРОВЕР.	МЕЛЬНИК	<i>Мельник</i>	07.88
РАЗРАБ.	ХОРОШЕВА	<i>Хорошева</i>	07.88

1.137.1-6.2-16.00000 СБ		
ПАНЕЛЬ ПЕРЕКРЫТИЯ ЛОДЖИИ ПРЯ 60.12.3 СБОРОЧНЫЙ ЧЕРТЕЖ		
Сталин	Масса	Масштаб
Р	2230	1:50 1:20
Лист	Листов 1	
ГОСГРАЖДАНСТРОЙ КиевЗНИИЭП		



ФОРМАТ	ЗОНА	ПОЗ.	ОБОЗНАЧЕНИЕ	НАИМЕНОВАНИЕ	КОЛ.	ПРИМЕЧАНИЕ
				<u>ДОКУМЕНТАЦИЯ</u>		
A4			1.137.1-6.2-17.00000СБ	СБОРОЧНЫЙ ЧЕРТЕЖ		
A4			00.00000Д1	УЗЛЫ I...XII		
A4			00.00000Д2	УЗЛЫ XI, XII		
A4			00.00000ТО	ТЕХНИЧЕСКОЕ ОПИСАНИЕ		
A4			00.00000РС	ВЕДОМОСТЬ РАСХОДА СТАЛИ		
				<u>СБОРОЧНЫЕ ЕДИНИЦЫ</u>		
A4	1		1.137.1-6.2-00.20000-01	КАРКАС ПРОСТРАНСТВ.КР10	1	
A4	2		00.00100-06	КАРКАС ПЛОСКИЙ КР10	1	
A4	3		00.00400	КАРКАС ПЛОСКИЙ КР17	2	
A4	4		00.00500-06	СЕТКА АРМАТУРНАЯ С 6	1	
A4	5		00.00600	СЕТКА АРМАТУРНАЯ С 11	1	
A4	6		00.00700	СЕТКА АРМАТУРНАЯ С 12	1	
A4	7		1.100.3-2-110	ИЗДЕЛИЕ ЗАКЛАДНОЕ МС5	8	
A4	8		1.137.1-6.2-00.01000	ИЗДЕЛИЕ ЗАКЛАДНОЕ МН2	2	
A4	9		00.01000-01	ИЗДЕЛИЕ ЗАКЛАДНОЕ МН3	3	
A4	10		00.01100	ИЗДЕЛИЕ ЗАКЛАДНОЕ МН4	2	
				<u>ДЕТАЛИ</u>		
A4	11		1.137.1-6.2-00.00001-01	ПЕТЛЯ СТРОПОВОЧНАЯ П2	4	
A4	12		00.00002	СТЕРЖЕНЬ ОТДЕЛЬНЫЙ А1	8	
A4	13		00.00002-01	СТЕРЖЕНЬ ОТДЕЛЬНЫЙ А2	2	
				<u>МАТЕРИАЛЫ</u>		
				БЕТОН КЛАССА В15, м <sup>3</sup>	0,87	

РАЗЛИЧЦА ИСПОЛНЕНИЙ 1.137.1-6.2-17.00000 И  
1.137.1-6.2-17.00000-01 ПО СБОРОЧНОМУ ЧЕРТЕЖУ

1.137.1-6.2-17.00000

Имя, №подл.	Подпись и дата	Взам. инв. №				СТАДИЯ	ЛИСТ	ЛИСТОВ		
					Р				1	
	НАЧ. АПМ2	АВДЕЕНКО	<i>Авдеев</i>	07.88	ПАНЕЛЬ ПЕРЕКРЫТИЯ ЛОДЖИИ / ПРЛ 60.12.3-А, ПРЛ 60.12.3-П /				ГОСГРАЖДАНСТРОЯ	КиевЗНИИЭП
	Н. КОНТР.	МЕЛЬНИК	<i>Мельник</i>	07.88						
	ГЛ. СПЕЦ.	МЕЛЬНИК	<i>Мельник</i>	07.88						
ПРОВЕР.	МЕЛЬНИК	<i>Мельник</i>	07.88							
РАЗРАБ.	ХОРОШЕВА	<i>Хорошева</i>	06.88							

137.1-6.2-17.00000 / ПРА 60.12.3-Л /

1-1

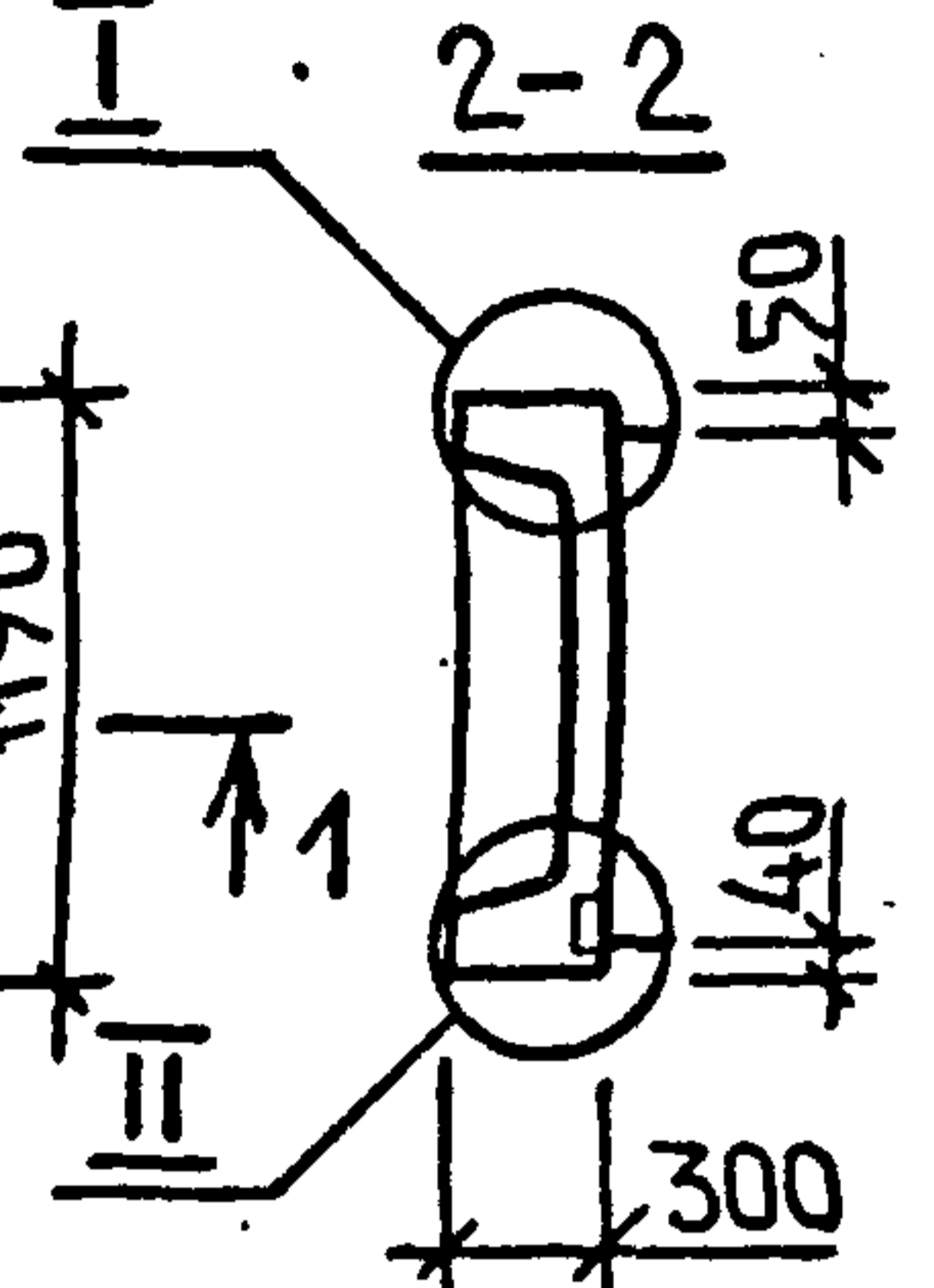
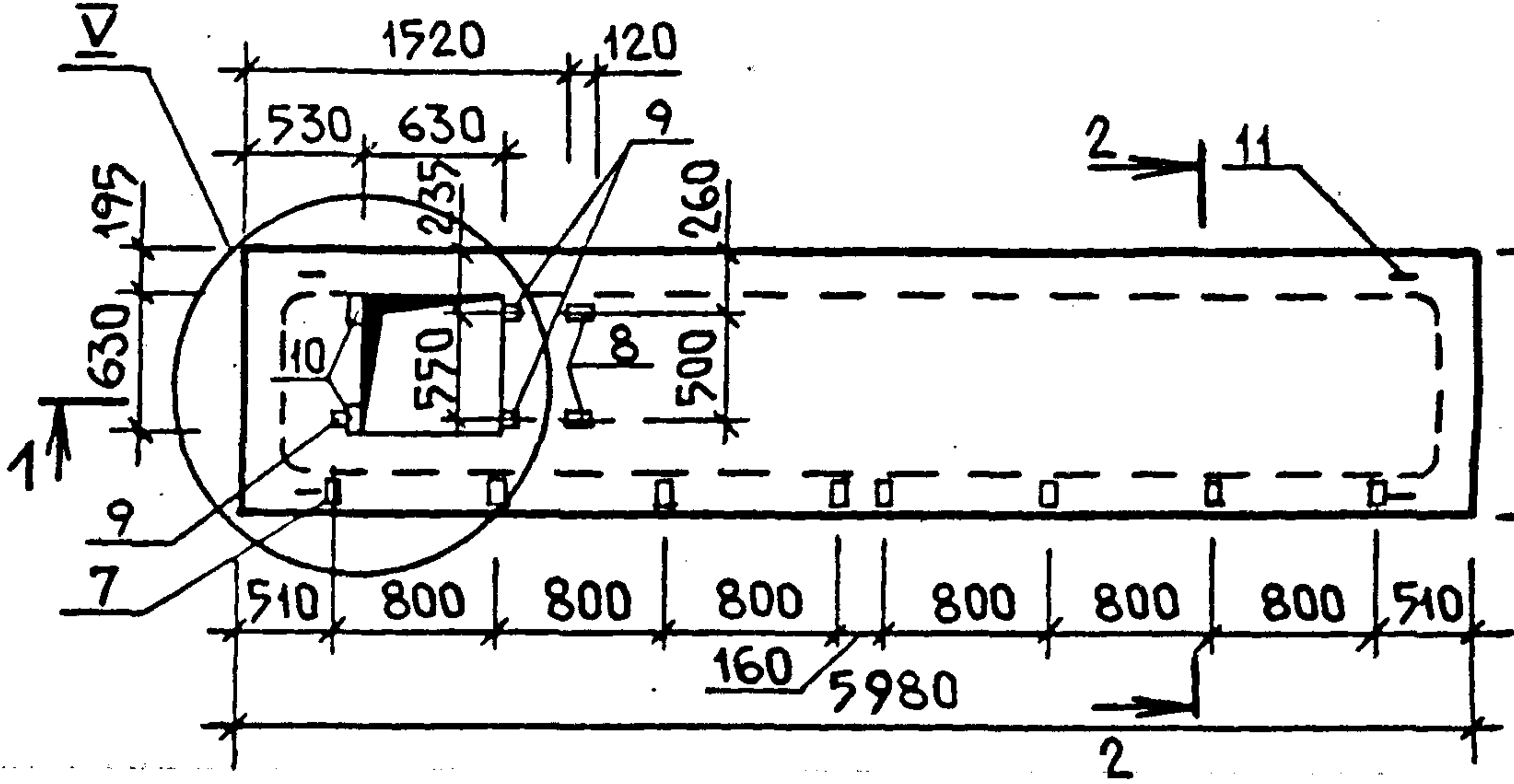
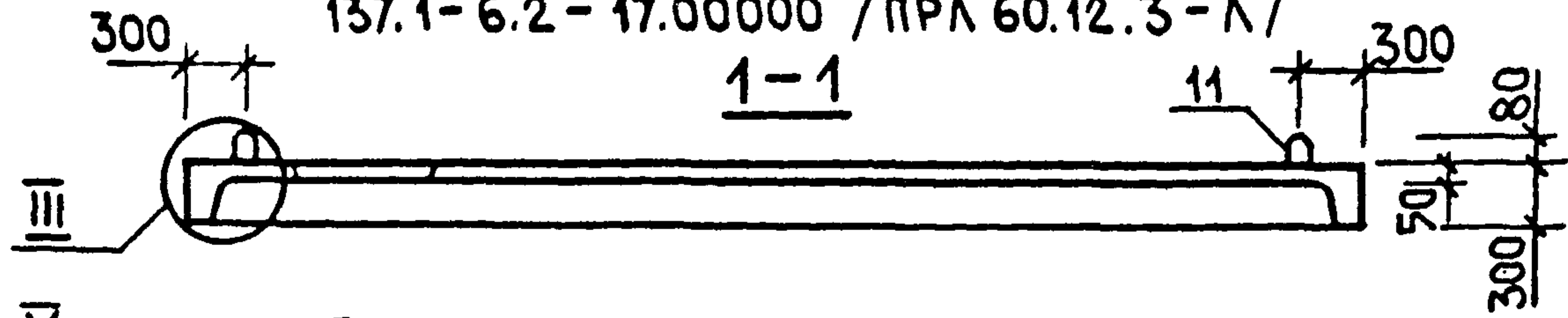
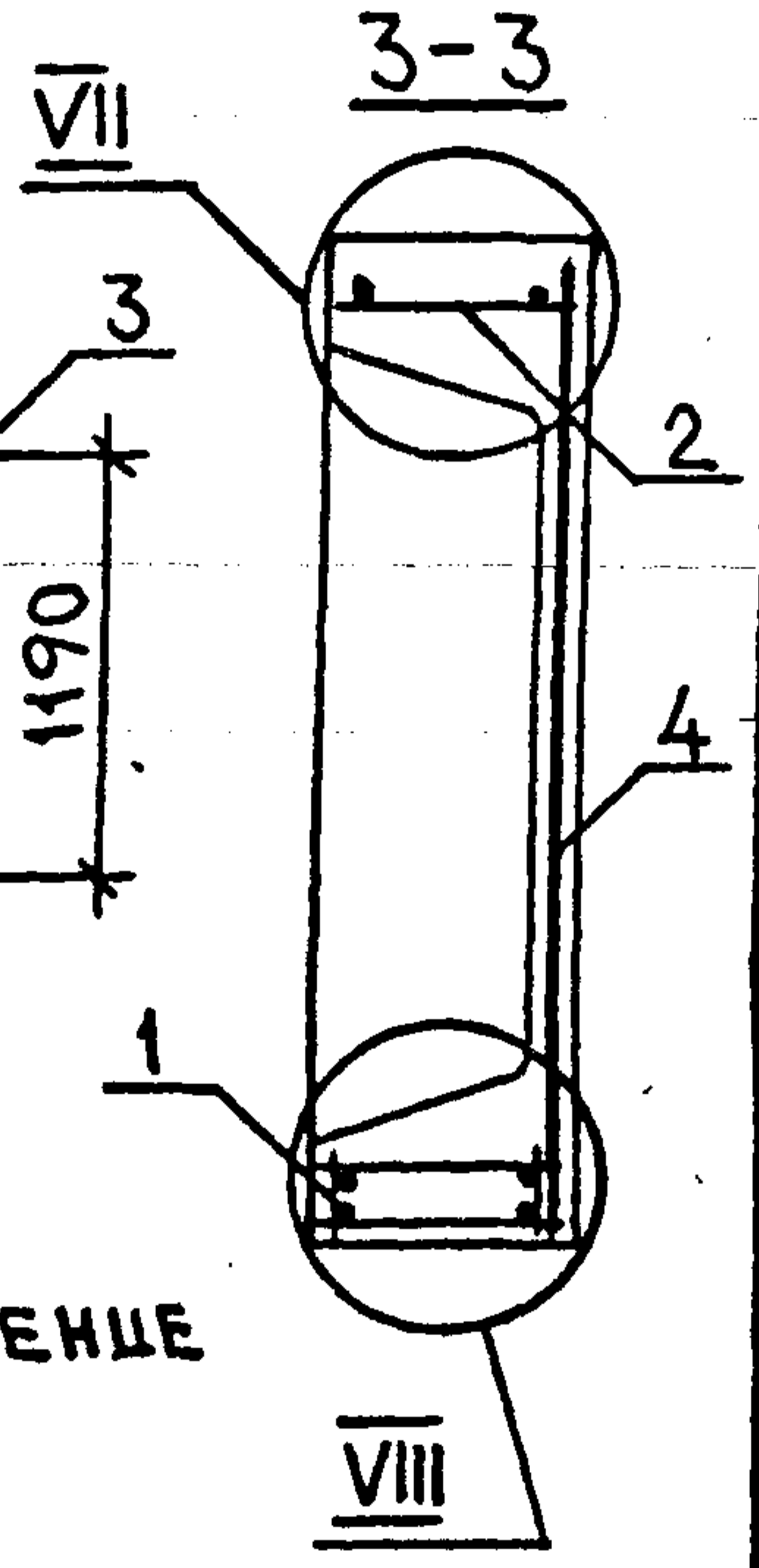
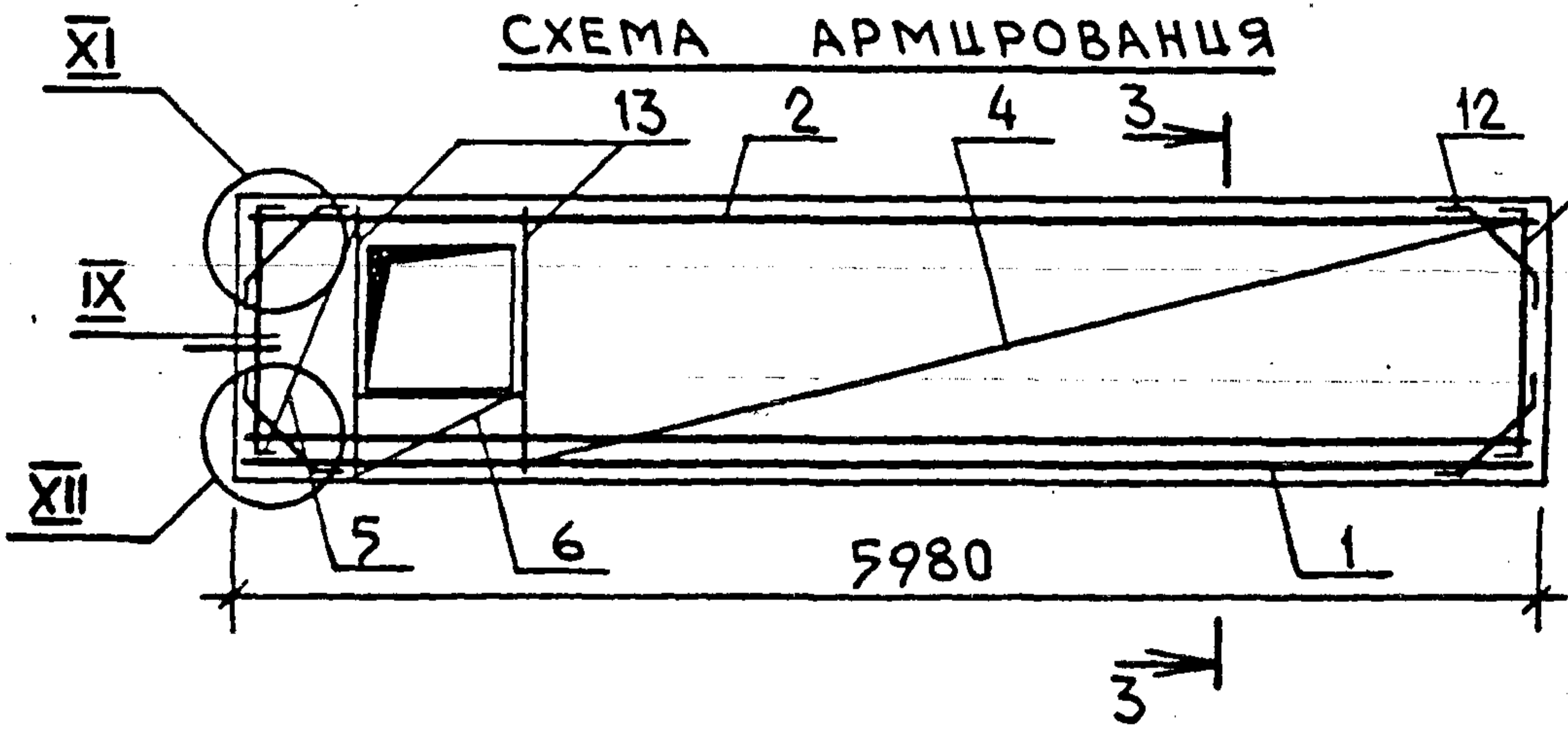


СХЕМА АРМИРОВАНИЯ



1.137.1-6.2-17.00000-01 / ПРА 60.12.3-П / ЗЕРКАЛЬНОЕ ОТРАЖЕНИЕ  
ОСТАЛЬНОЕ СМ. 1.137.1-6.2-17.00000 / ПРА 60.12.3-Л /  
М 1:100



1.137.1-6.2-17.00000 СБ

ПАНЕЛЬ ПЕРЕКРЫТИЯ ЛОДЖИИ  
/ ПРА 60.12.3-Л, ПРА 60.12.3-П /  
СБОРОЧНЫЙ ЧЕРТЕЖ

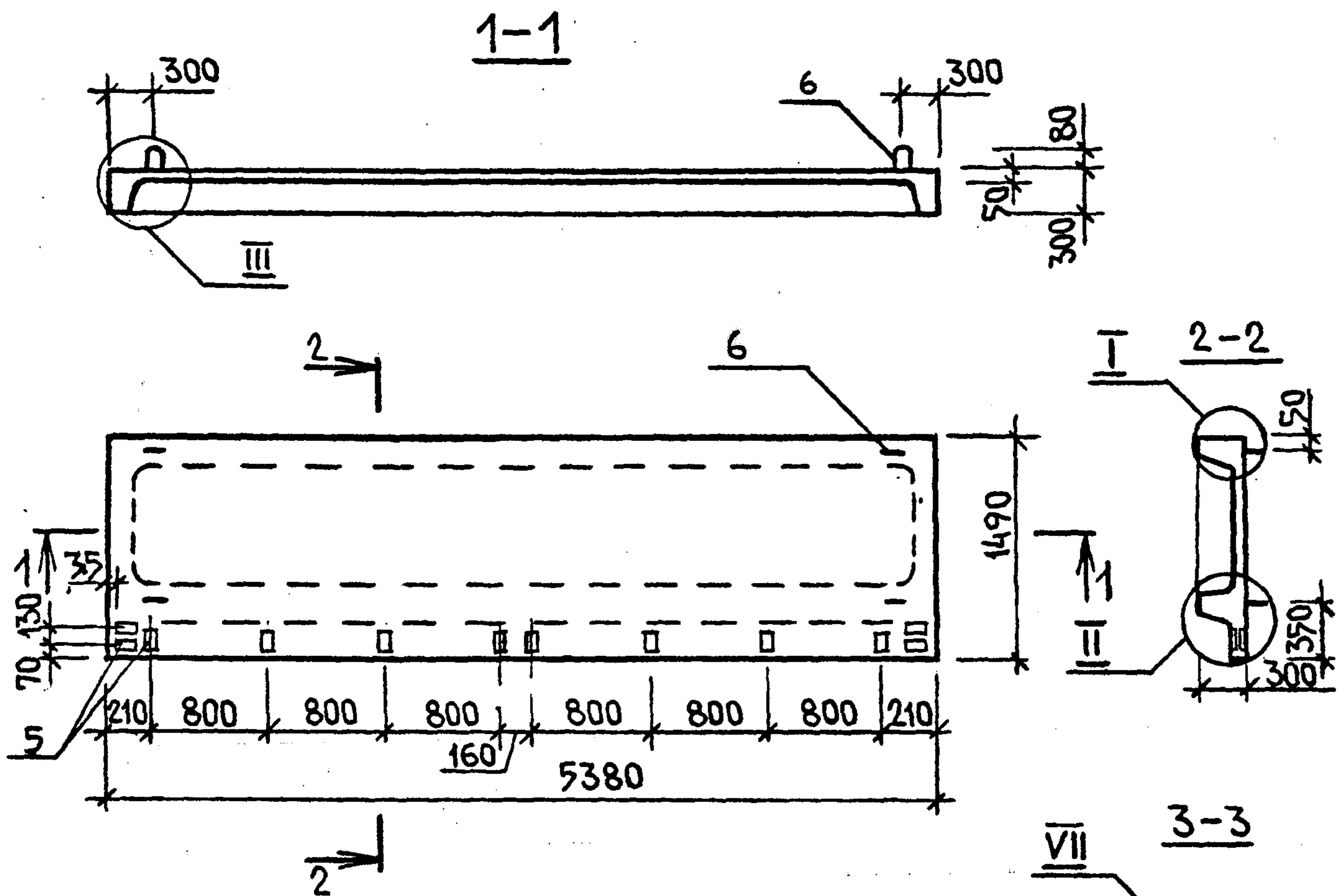
Стадия	Масса	Масштаб
Р	2180	1:50 1:20
Лист		Листов 1
ГОСГРАЖДАНСТРОЙ КиевЗНИИЭП		

Имя, Место, Подпись и дата	Взам. инв. №
НАЧАЛМ2 АВДЕЕНКО	
Н.КОНТР. МЕЛЬНИК	07.88
ГАСПЕЦ. МЕЛЬНИК	07.88
ПРОВЕР. МЕЛЬНИК	07.88
РАЗРАБ. ХОРОШЕВА	07.88

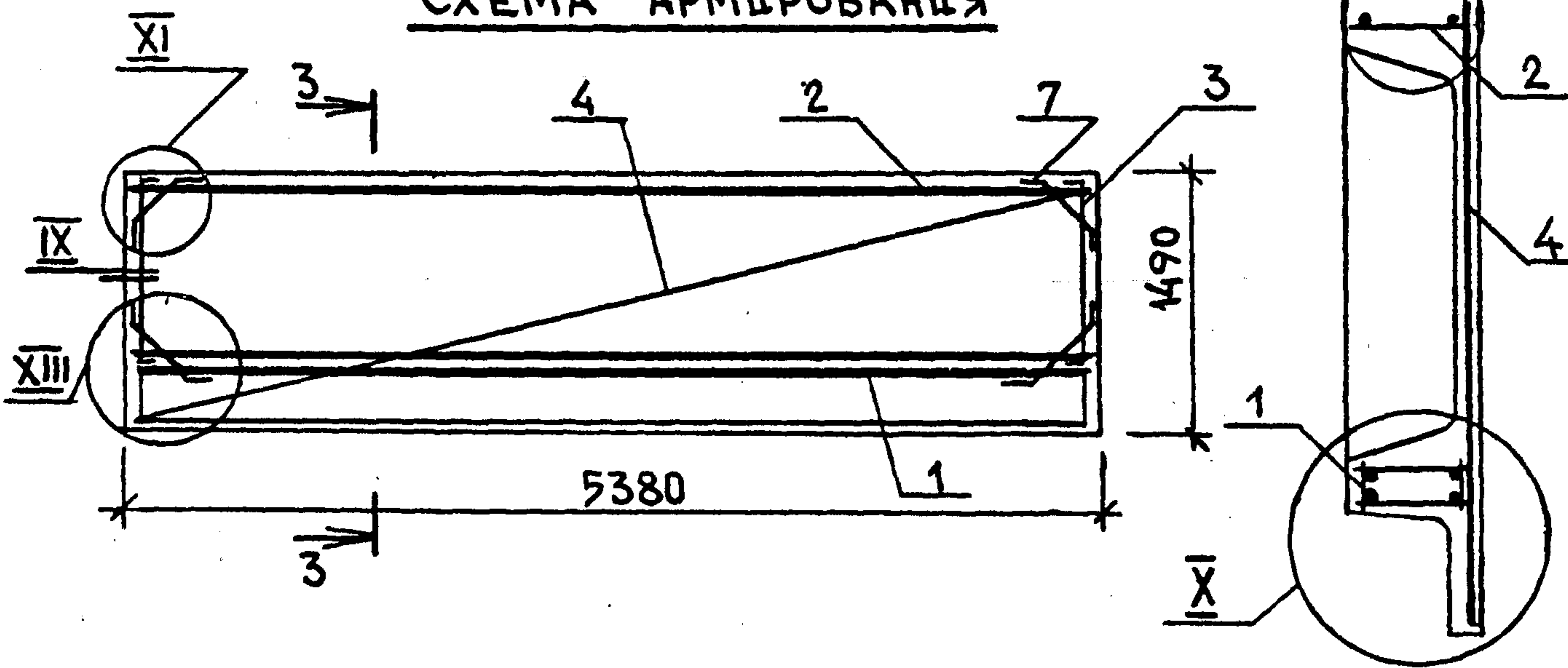


ФОРМАТ	ЗОНА	ПОЗ.	ОБОЗНАЧЕНИЕ	НАИМЕНОВАНИЕ	КОЛ.	ПРИМЕЧАНИЕ
				<u>ДОКУМЕНТАЦИЯ</u>		
A4			1.137.1-6.2-18.00000 СБ	СБОРОЧНЫЙ ЧЕРТЕЖ		
A4			00.00000 Д1	УЗЛЫ I... XII		
A4			00.00000 Д2	УЗЛЫ XI... XII		
A4			00.00000 ТО	ТЕХНИЧЕСКОЕ ОПИСАНИЕ		
A4			00.00000 РС	ВЕДОМОСТЬ РАСХОДА СТАЛИ		
				<u>СБОРОЧНЫЕ ЕДИНЦЫ</u>		
A4	1		1.137.1-6.2-00.20000-02	КАРКАС ПРОСТРАНСТВ. КР 11	1	
A4	2		00.00200-04	КАРКАС ПЛОСКИЙ КР 15	1	
A4	3		00.00400	КАРКАС ПЛОСКИЙ КР 17	2	
A4	4		00.00800	СЕТКА АРМАТУРНАЯ С 15	1	
A4	5		00.00900	ИЗДЕЛИЕ ЗАКЛАДНОЕ МН1	12	
				<u>ДЕТАЛИ</u>		
A4	6		1.137.1-6.2-00.00001-01	ПЕТЛЯ СТРОПОВОЧНАЯ П2	4	
A4	7		00.00002	СТЕРЖЕНЬ ОТДЕЛЬНЫЙ А1	8	
				<u>МАТЕРИАЛЫ</u>		
				БЕТОН КЛАССА В15, м <sup>3</sup>	0,92	

Инв. №подл.	Подпись и дата	Взам. инв. №	1.137.1-6.2-18.00000				
			НАЧ. АПМ2	АВДЕЕНКО	07.88		
			Н. КОНТР.	МЕЛЬНИК	07.88		
			ГЛ. СПЕЦ.	МЕЛЬНИК	07.88		
			ПРОВЕР.	МЕЛЬНИК	07.88		
РАЗРАБ.	ХОРОШЕВА	06.88	ПАНЕЛЬ ПЕРЕКРЫТИЯ ЛОДЖИИ ПРЛ 54.15.3		СТАДИЯ	ЛИСТ	ЛИСТОВ
					Р		1
						ГОСГРАЖДАНСТРОЙ КиевЗНИИЭП	



**СХЕМА АРМИРОВАНЦЯ**



1.137.1-6.2-18.00000 СБ

ПАНЕЛЬ ПЕРЕКРЫТЦЯ ЛОДЖИИ  
 ПРЛ 54.15.3  
 СБОРОЧНЫЙ ЧЕРТЕЖ

Стадия	Масса	Масштаб
Р	2300	1:50 1:20

Лист Листов 1

ГОСГРАЖДАНСТРОЙ  
 КиевЗНИИЭП

г.н.в. № год. Подпись и дата

НАЧ. АПМ2	АВДЕЕНКО	<i>[Signature]</i>	07.88
Н. КОНТР.	МЕЛЬНИК	<i>[Signature]</i>	07.88
ГЛ. СПЕЦ	МЕЛЬНИК	<i>[Signature]</i>	07.88
ПРОВЕР.	МЕЛЬНИК	<i>[Signature]</i>	07.88
РАЗРАБ.	ХОРОШЕВА	<i>[Signature]</i>	07.88



ФОРМАТ	ЗОНА	ПОЗ.	ОБОЗНАЧЕНИЕ	НАИМЕНОВАНИЕ	КОЛ.	ПРИМЕЧАНИЕ
				<u>ДОКУМЕНТАЦИЯ</u>		
A4			1.137.1-6.2-19.00000СБ	СБОРОЧНЫЙ ЧЕРТЕЖ		
A4			00.00000Д1	УЗЛЫ I...XII		
A4			00.00000Д2	УЗЛЫ XI, XII		
A4			00.00000ТО	ТЕХНИЧЕСКОЕ ОПИСАНИЕ		
A4			00.00000РС	ВЕДОМОСТЬ РАСХОДА СТАЛЦ		
				<u>СБОРОЧНЫЕ ЕДИНИЦЫ</u>		
A4	1		1.137.1-6.2-00.20000-02	КАРКАС ПРОСТРАНСТВ.КП11	1	
A4	2		00.00200-04	КАРКАС ПЛОСКЦІ КР 15	1	
A4	3		00.00400	КАРКАС ПЛОСКЦІ КР 17	2	
A4	4		00.00800-01	СЕТКА АРМАТУРНАЯ С 16	1	
A4	5		00.00600-01	СЕТКА АРМАТУРНАЯ С 17	1	
A4	6		00.00700-01	СЕТКА АРМАТУРНАЯ С 18	1	
A4	7		00.00900	ЦДЕЛЦЕ ЗАКЛАДНОЕ МН1	12	
A4	8		00.01000	ЦДЕЛЦЕ ЗАКЛАДНОЕ МН2	2	
A4	9		00.01000-01	ЦДЕЛЦЕ ЗАКЛАДНОЕ МН3	3	
A4	10		00.01100	ЦДЕЛЦЕ ЗАКЛАДНОЕ МН4	2	
				<u>ДЕТАЛЦ</u>		
A4	11		1.137.1-6.2-00.00001-01	ПЕЛЯ СТРОПОВОЧНАЯ П2	4	
A4	12		00.00002	СТЕРЖЕНЬ ОТДЕЛЬНЫЙ А1	8	
A4	13		00.00002-01	СТЕРЖЕНЬ ОТДЕЛЬНЫЙ А2	2	
				<u>МАТЕРЦАЛЫ</u>		
				БЕТОН КЛАССА В 15, М <sup>3</sup>	0,90	

РАЗЛЦЦЯ ЦСПОЛНЕНЦІ 1.137.1-6.2-19.00000 Ц  
1.137.1-6.2-19.00000-01 ПО СБОРОЧНОМУ ЧЕРТЕЖУ

1.137.1-6.2-19.00000

Инв. № подл. Подпись и дата Взам. инв. №

НАЧ. АПМ2	АВДЕЕНКО		07.88
Н. КОНТР.	МЕЛЬНИК		07.88
ГЛ. СПЕЦ	МЕЛЬНИК		07.88
ПРОВЕР.	МЕЛЬНИК		07.88
РАЗРАБ.	ХОРОШЕВА		06.88

ПАНЕЛЬ ПЕРЕКРЫТЦЯ ЛОДЖІИ  
/ ПРЛ 54.15.3-А,  
ПРЛ 54.15.3-П /

СТАДИЯ	ЛИСТ	ЛИСТОВ
Р		1
ГОСГРАЖДАНСТРОЯ		
<b>КиевЗНИИЭП</b>		

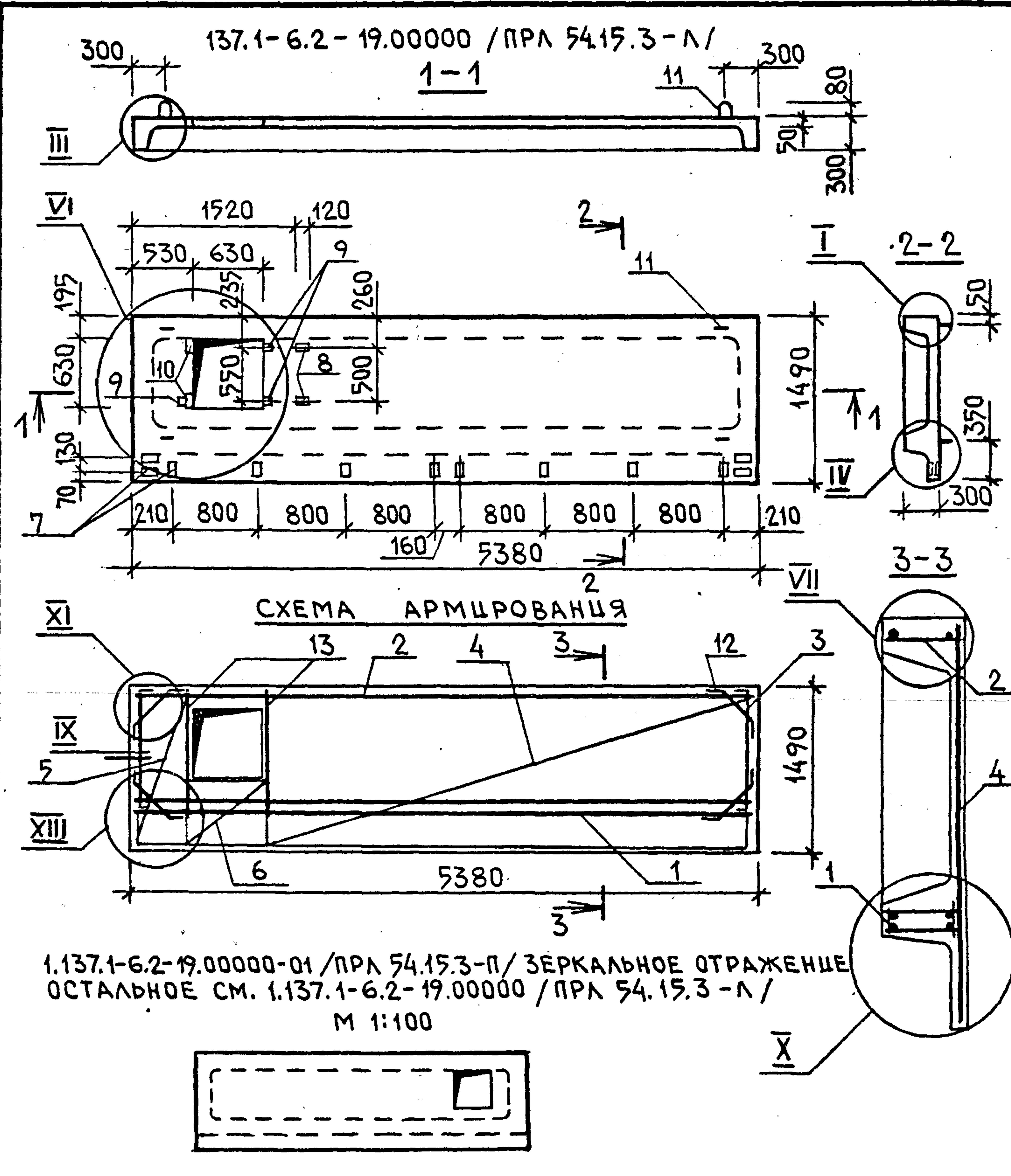
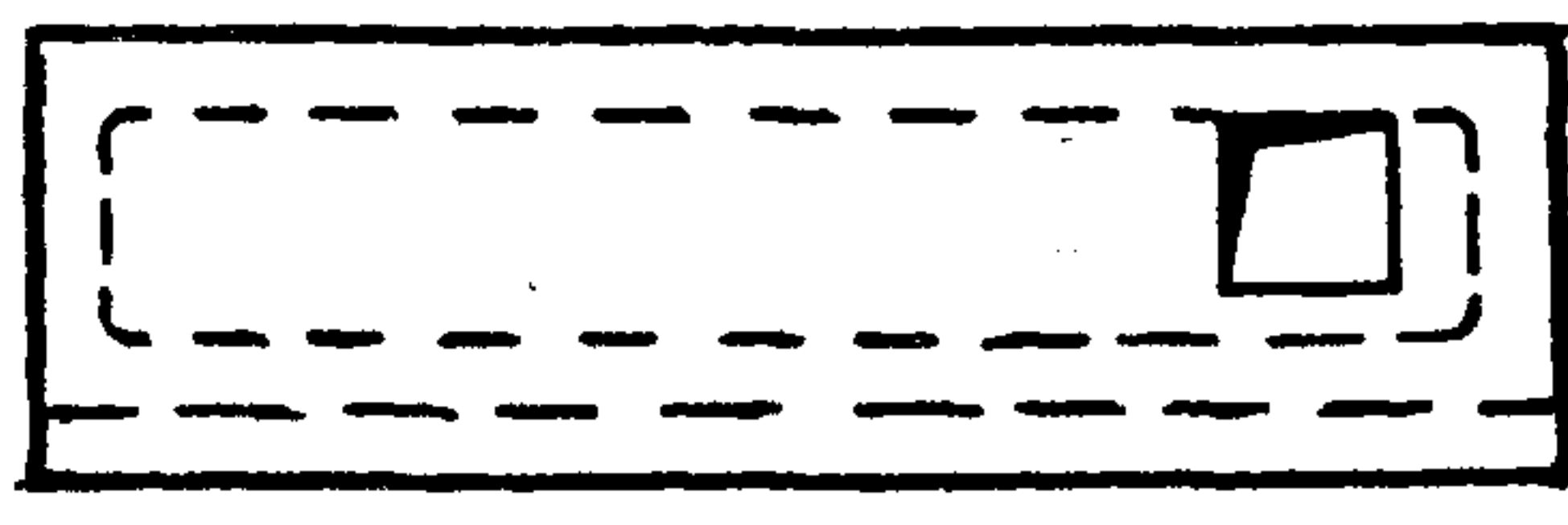


СХЕМА АРМЦРОВАНЦЯ

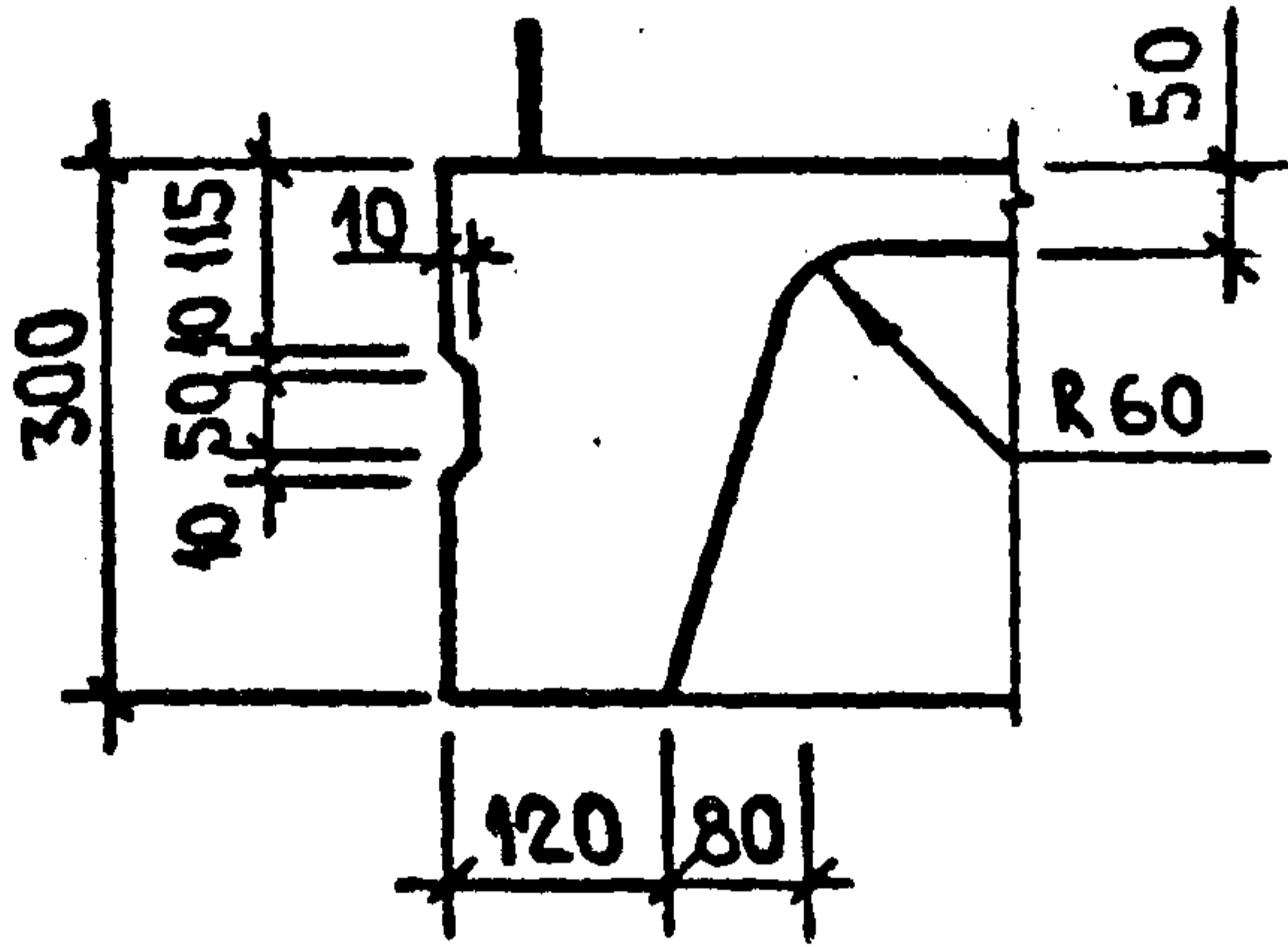
1.137.1-6.2-19.00000-01 / ПРА 54.15.3-П / ЗЕРКАЛЬНОЕ ОТРАЖЕНИЕ  
 ОСТАЛЬНОЕ СМ. 1.137.1-6.2-19.00000 / ПРА 54.15.3-Л /  
 М 1:100



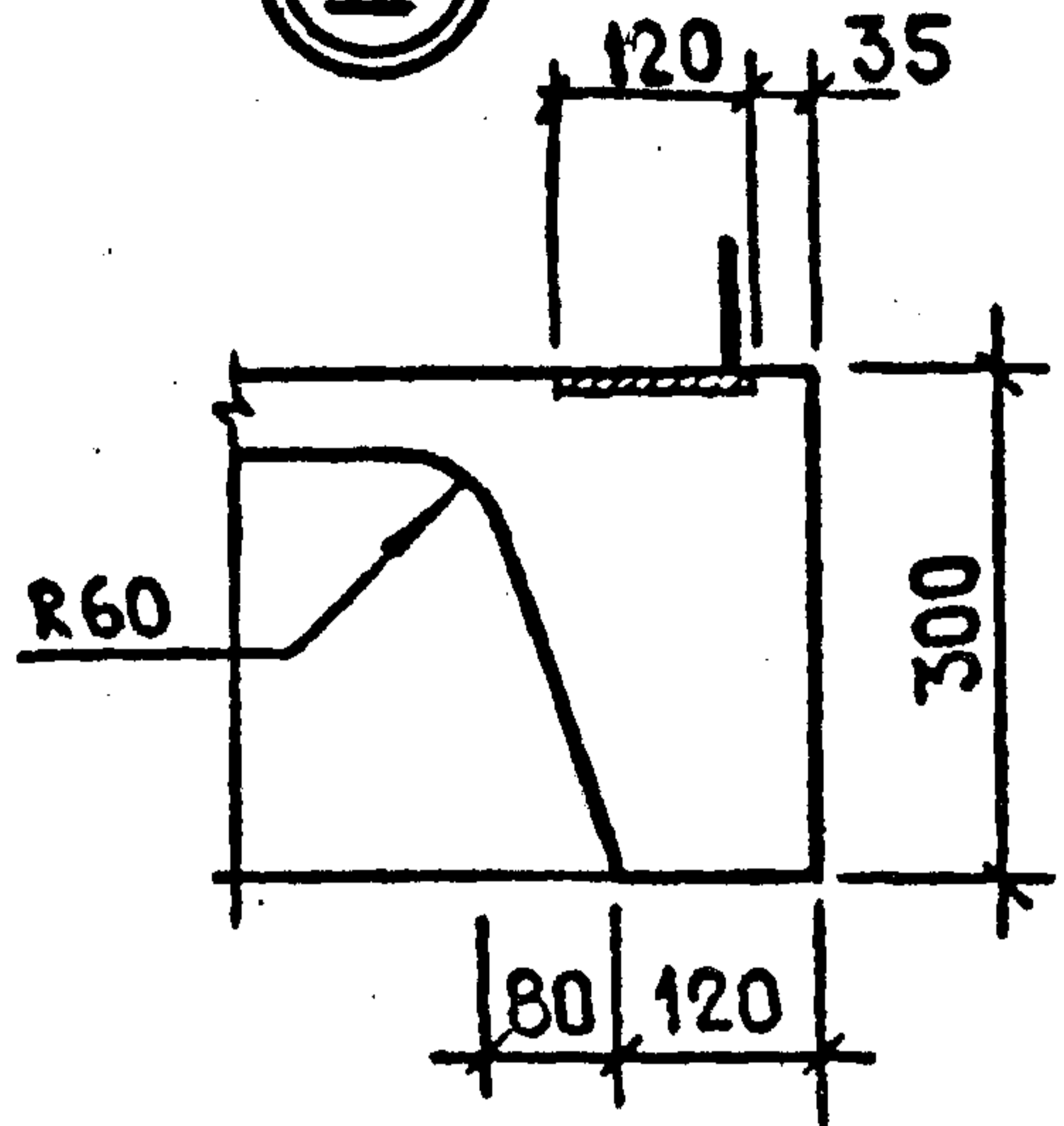
Взам. инв. №				1.137.1-6.2-19.00000 СБ			
	Эксп. и дата				ПАНЕЛЬ ПЕРЕКРЫТЦЯ ЛОДЖИИ / ПРА 54.15.3-Л, ПРА 54.15.3-П / СБОРОЧНЫЙ ЧЕРТЕЖ	Стадия Р	Масса 2250
Изм.		Ч.АПМ2	АВДЕЕНКО	<i>[Signature]</i>		Лист	Листов 1
	КОНТР.	МЕЛЬНИК	<i>[Signature]</i>	07.88	ГОСГРАЖДАНСТРОЙ КиевЗНИИЭП		
ГЛ.СПЕЦ.	МЕЛЬНИК	<i>[Signature]</i>	07.88				
ПРОВЕР.	МЕЛЬНИК	<i>[Signature]</i>	07.88				
	РАЗРАБ.	ХОРОШЕВА	<i>[Signature]</i>	07.88			



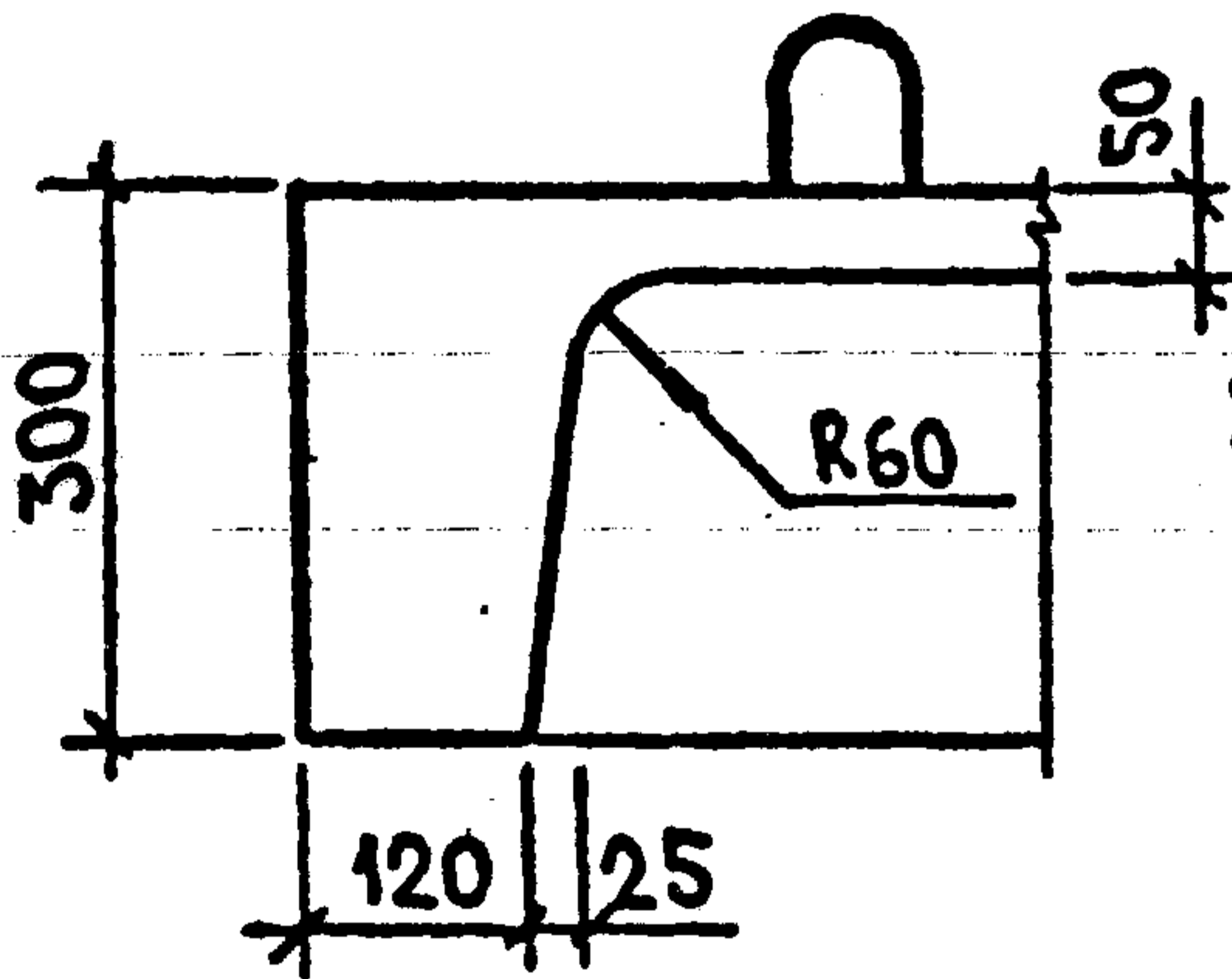
Ⓢ I ДОВЕРНУТО



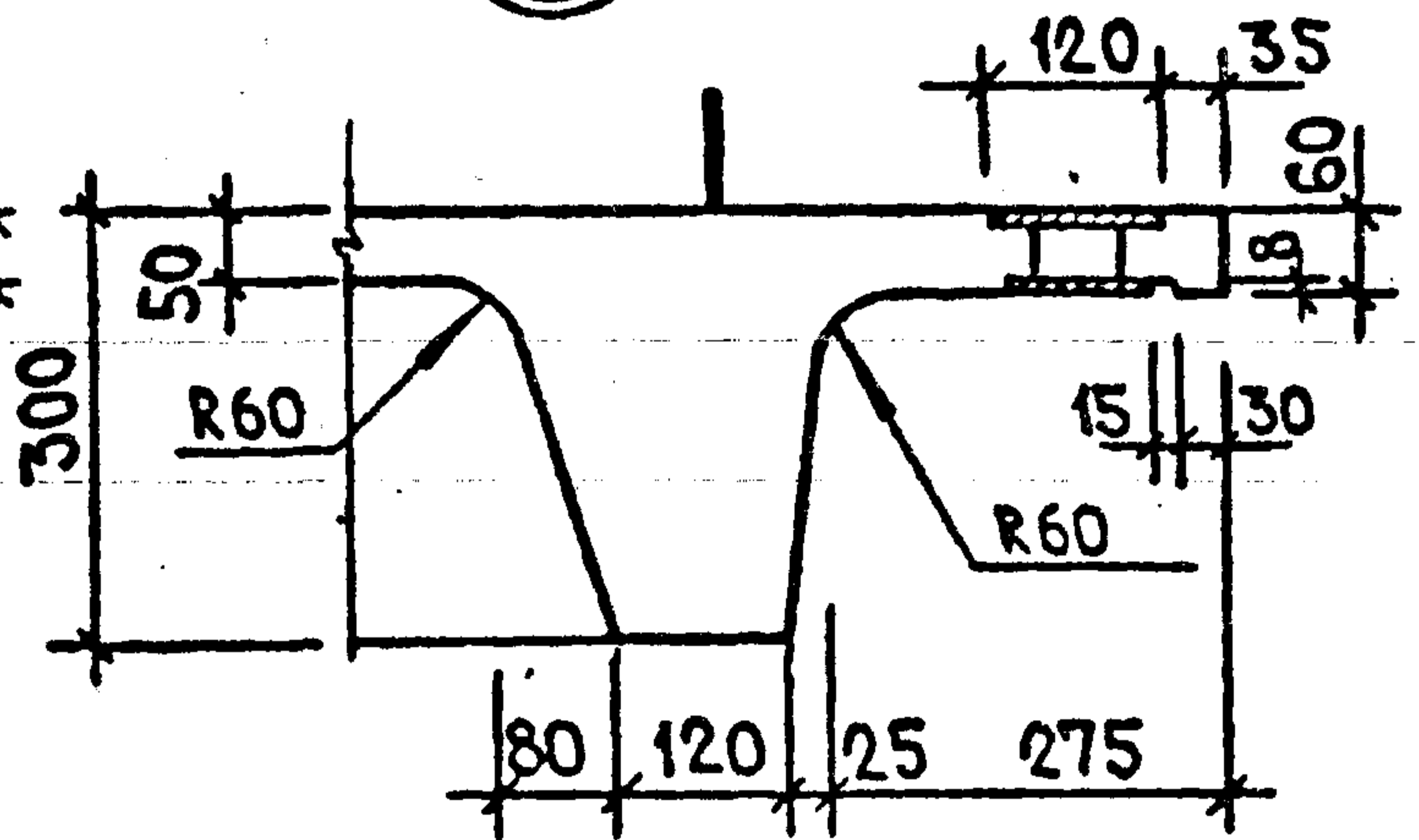
Ⓢ II ДОВЕРНУТО



Ⓢ III



Ⓢ IV ДОВЕРНУТО

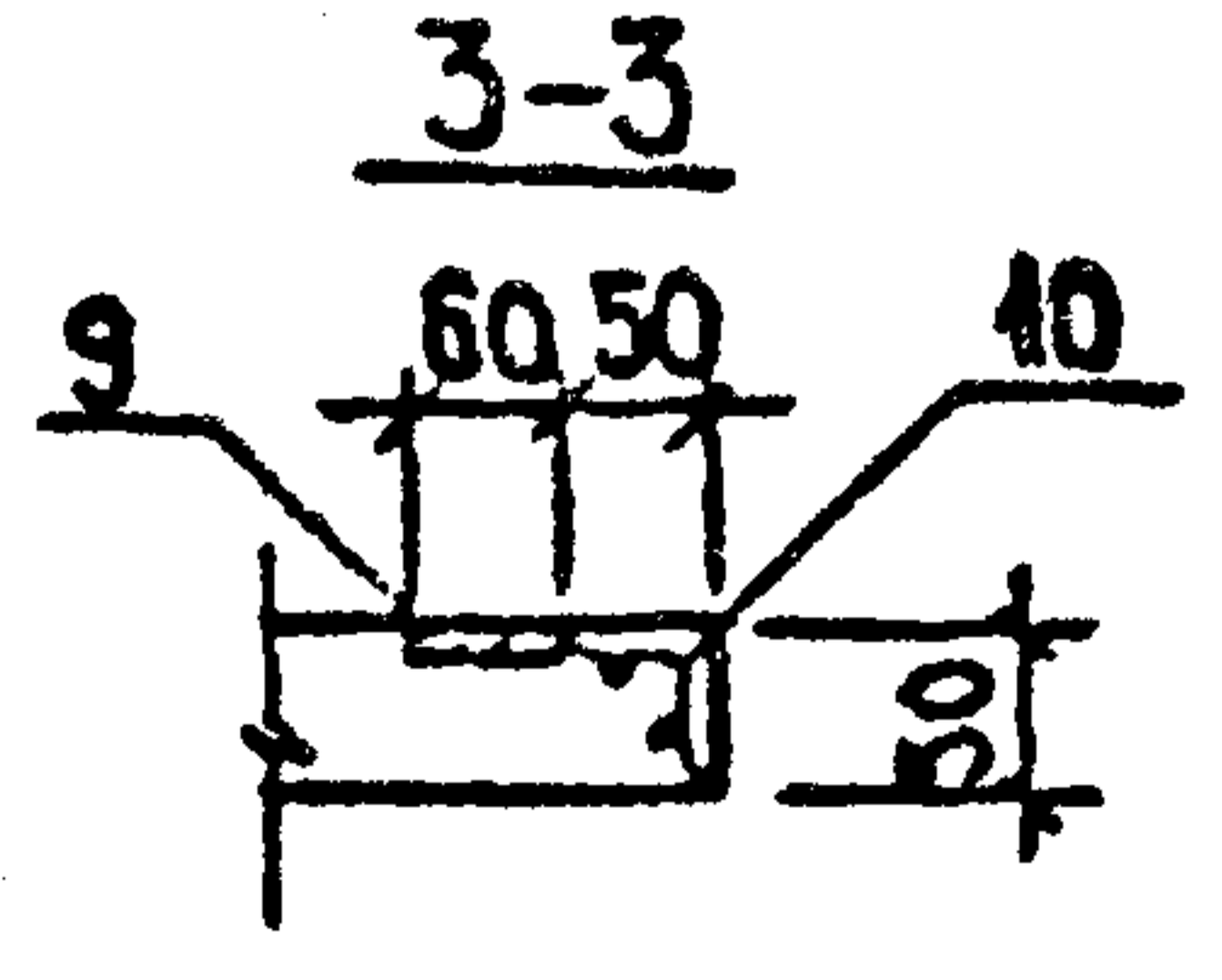
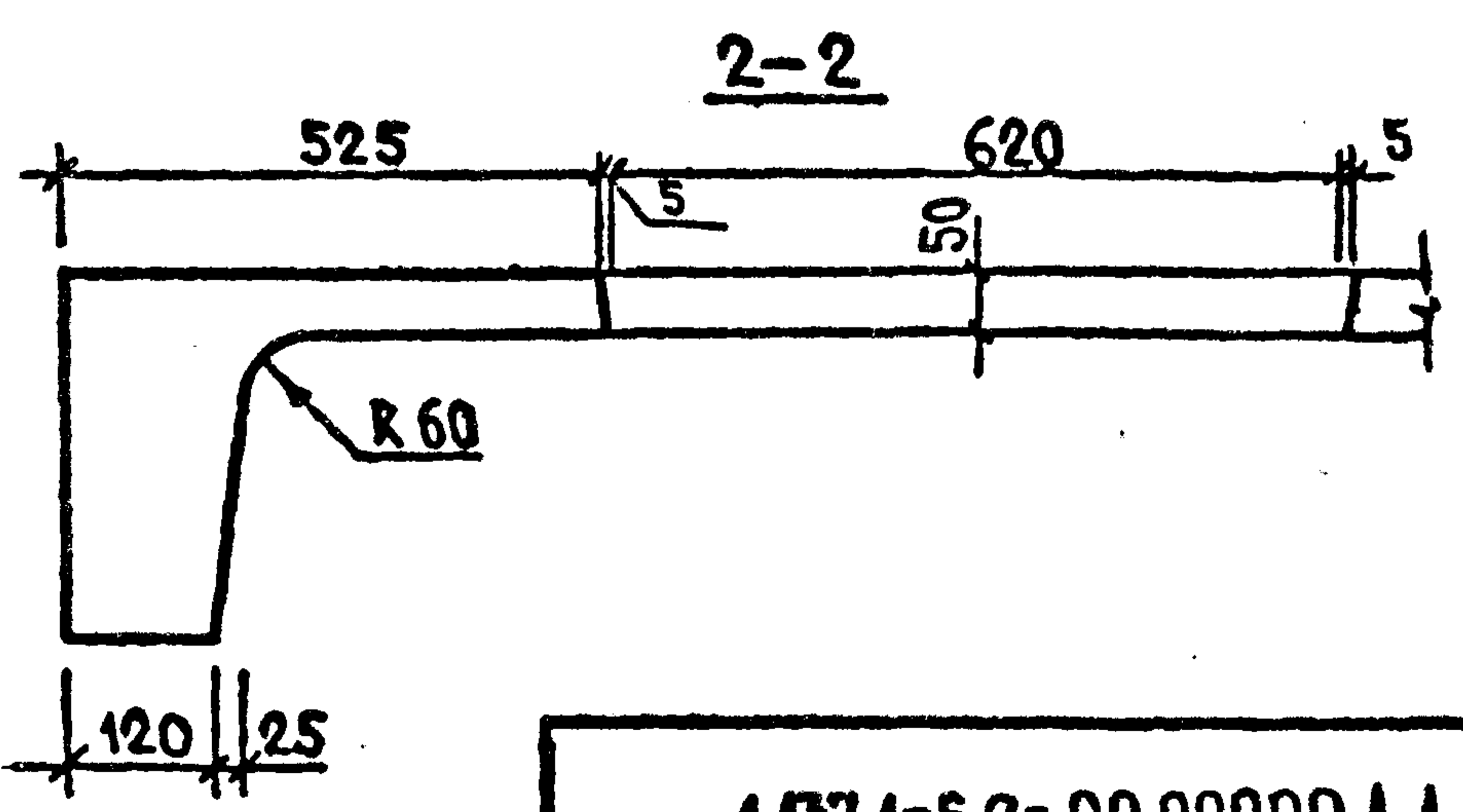
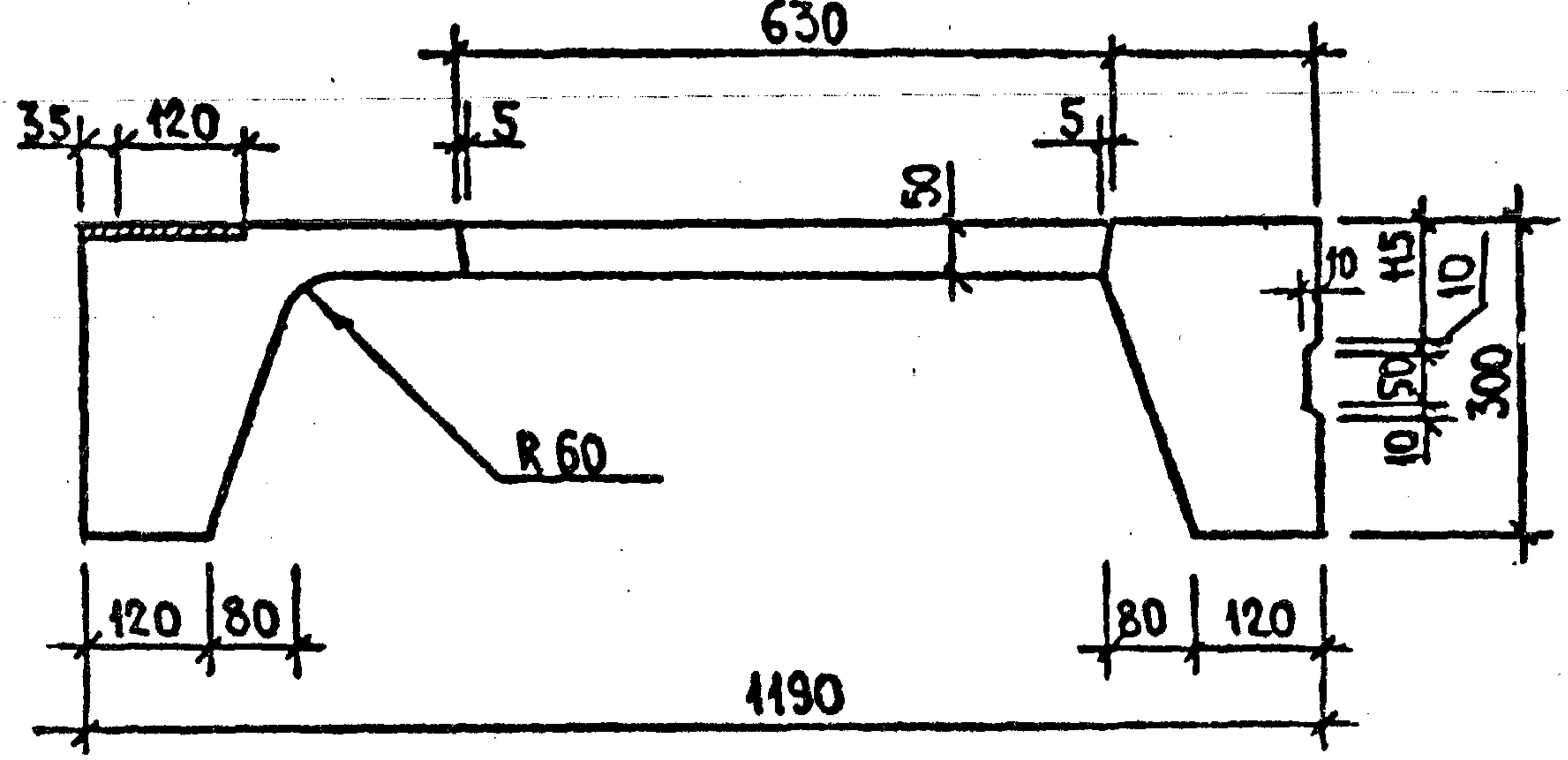
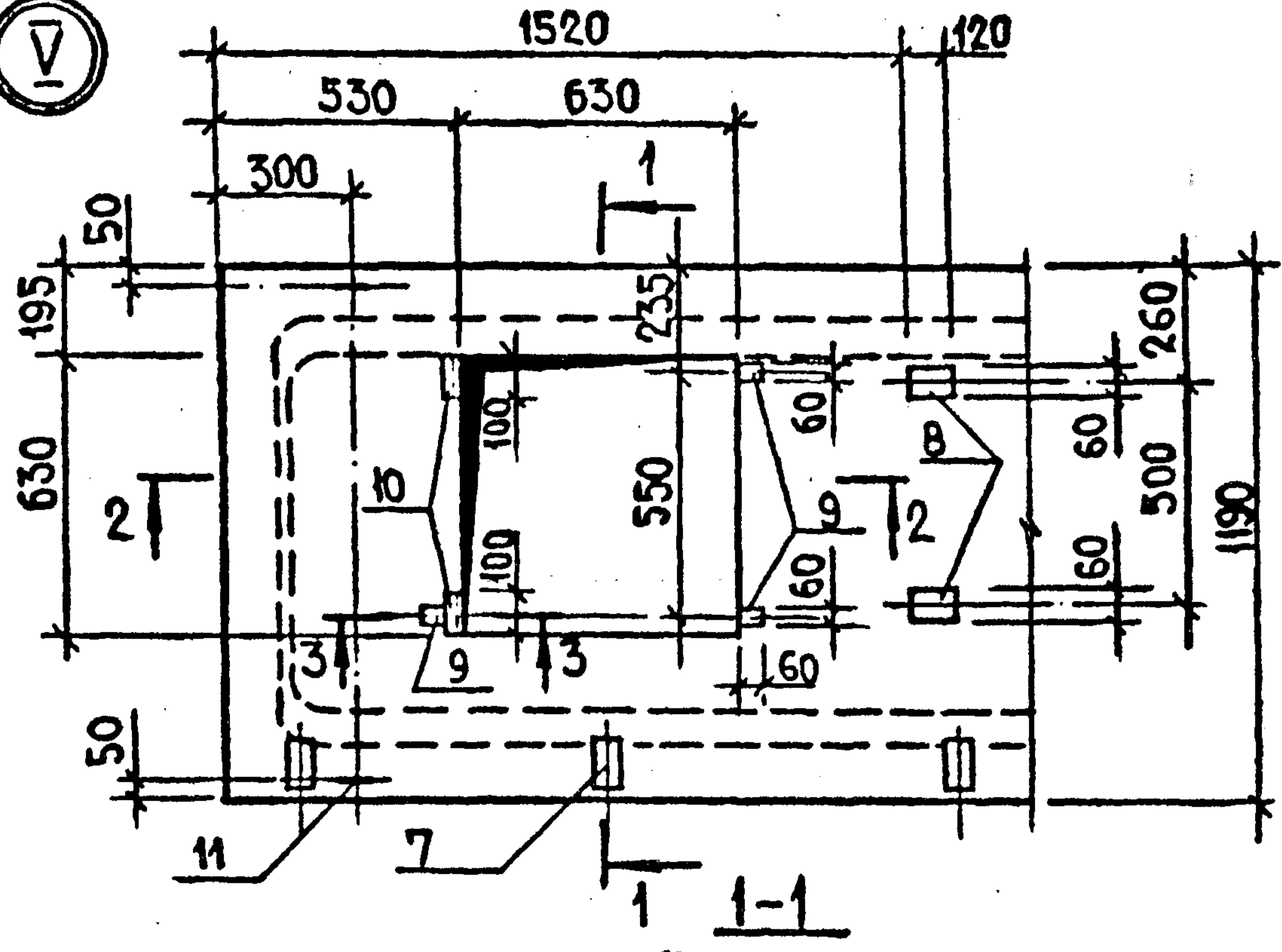


ИНВ № ПОДЛ	ПОДПИСЬ И ДАТА	ВЗАМ. ИНВ. №	
	НАЧ. ОТД.	АВДЕЕНКО	<i>[Signature]</i>
ИНВ № ПОДЛ	И. КОНТР.	МЕЛЬНИК	<i>[Signature]</i> 07.88
	ГЛ. СПЕЦ.	МЕЛЬНИК	<i>[Signature]</i> 07.88
	ПРОВЕРИЛ	МЕЛЬНИК	<i>[Signature]</i> 07.88
	РАЗРАБ.	ХОРОШЕВА	<i>[Signature]</i>

1.137.1-6.2-00.00000 Д.1

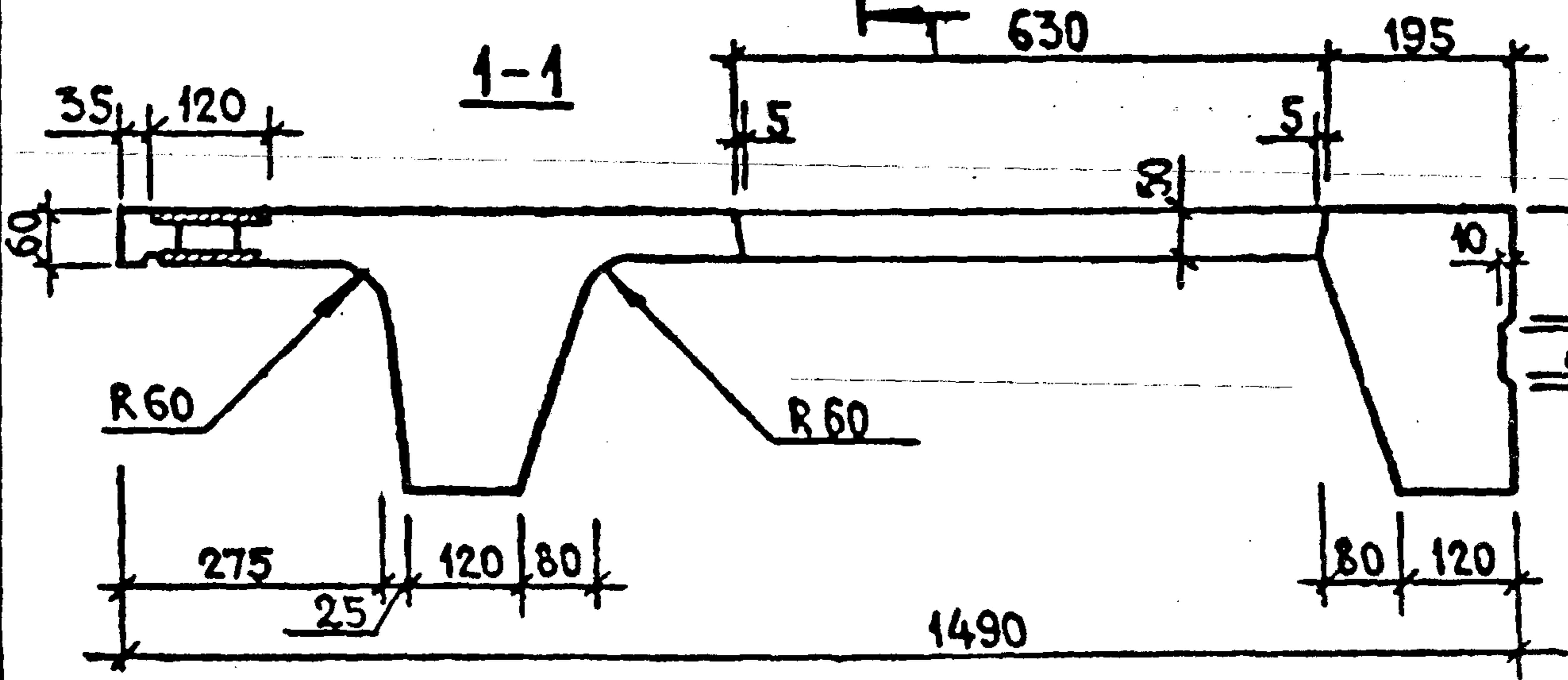
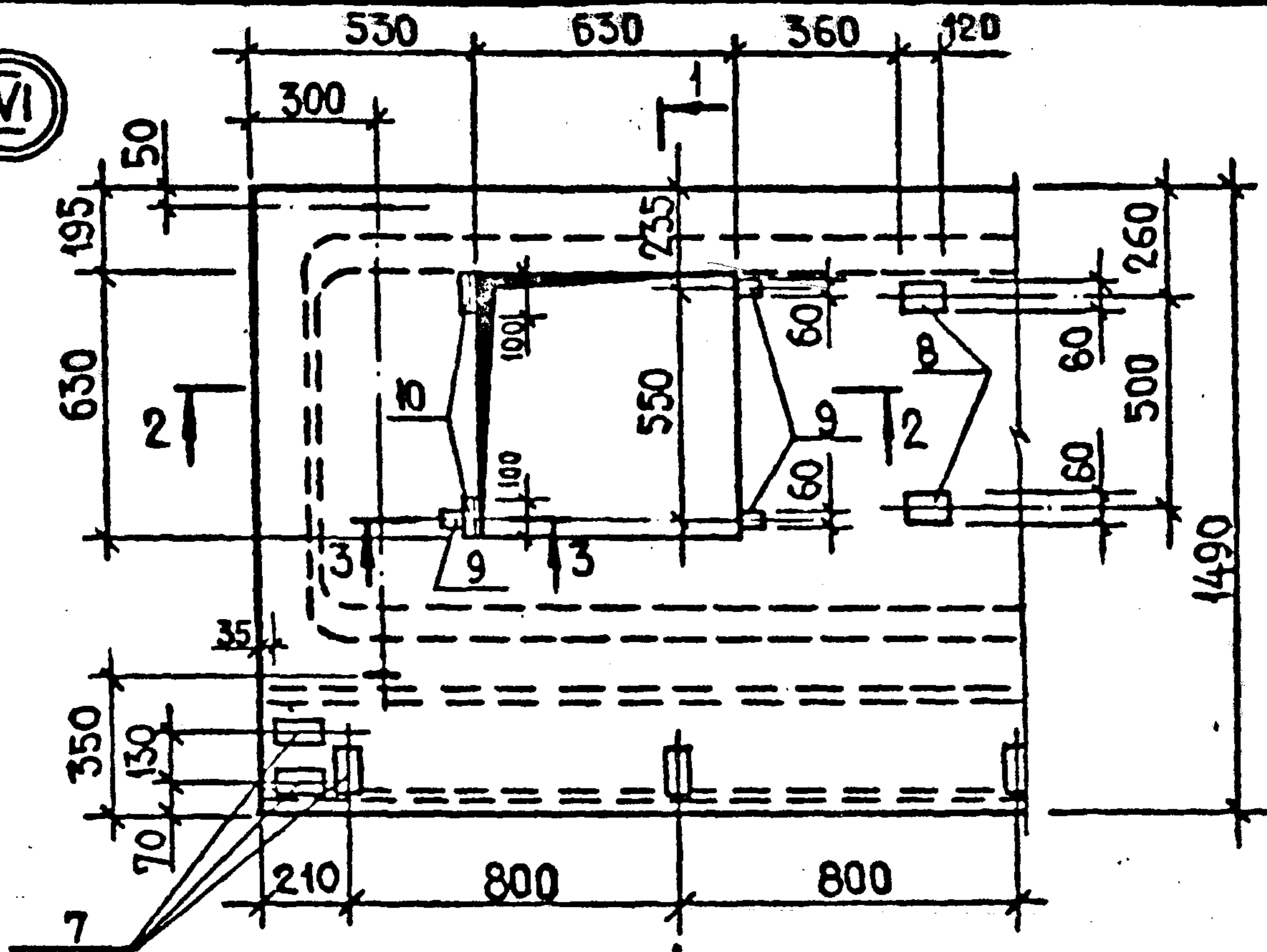
УЗЛЫ I...XIII

СТАДИЯ	МАССА	МАСШТАБ
P		1:10
ЛИСТ 1		ЛИСТОВ 6
ГОСГРАЖДАНСТРОЙ		
КиевЗНИИЭП		



ИМЯ ПОДП. ПОДПИСЬ И ДАТА ВЗАИМН. №

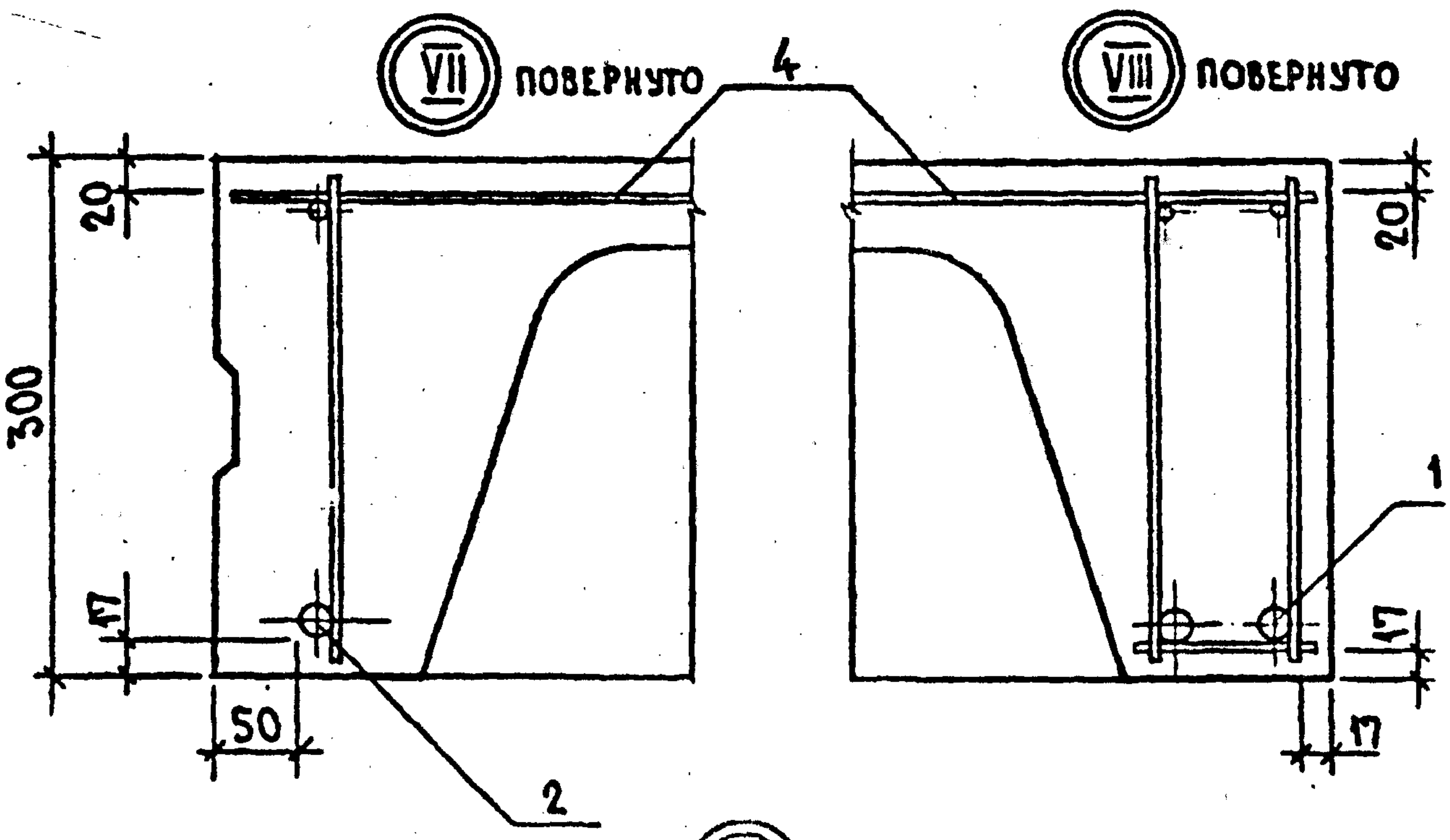




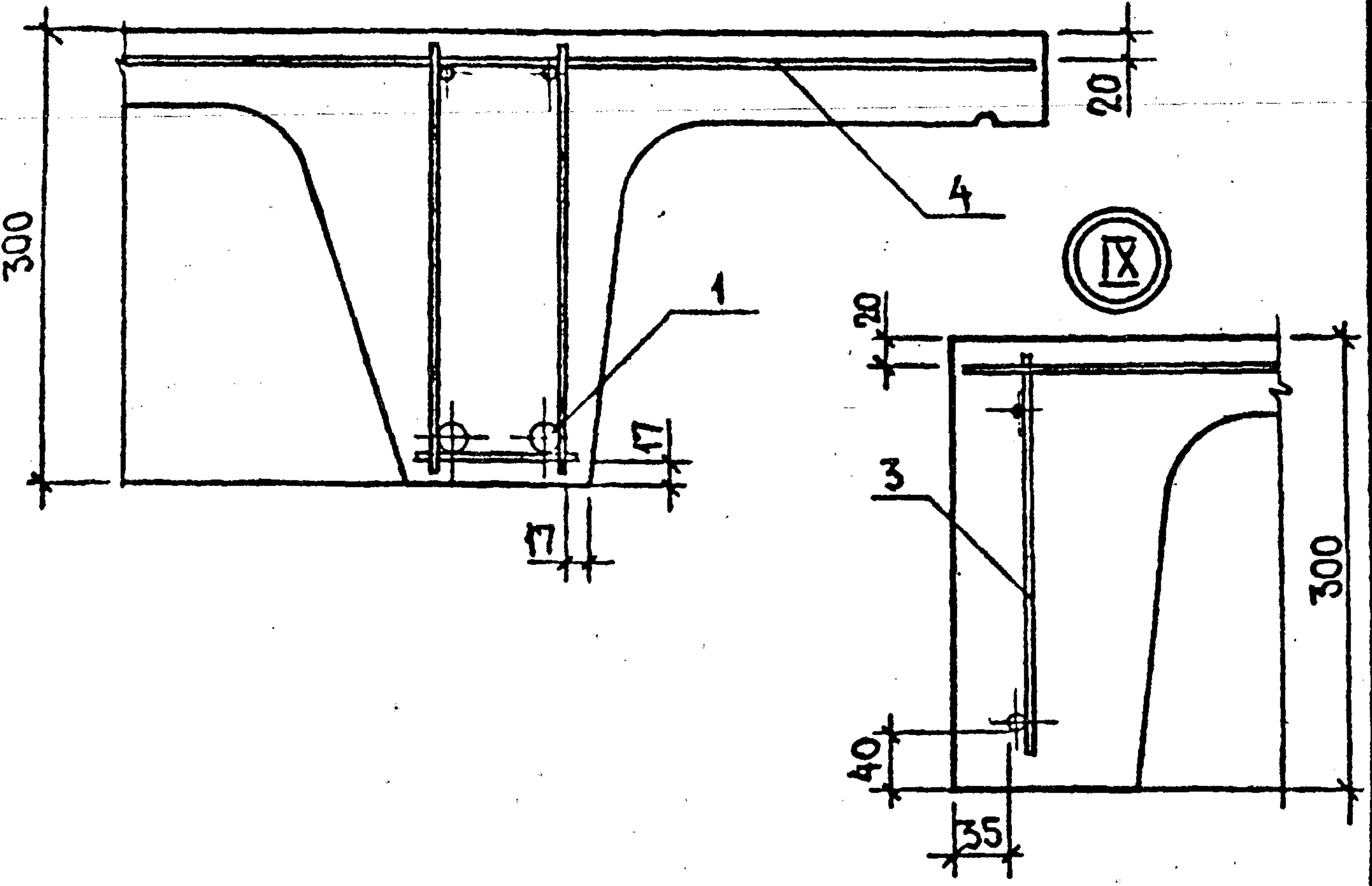
СЕЧЕНИЯ 2-2, 3-3 СМ. ЛИСТ 2

ИНВЕНЬ	ПОДП	ПОДПИСЬ И ДАТА	ВЗАМ.ИНВ.№

1.137.1-6.2- 00.000.00Д1		ЛИСТ
		3



⊗ ПОВЕРНУТО

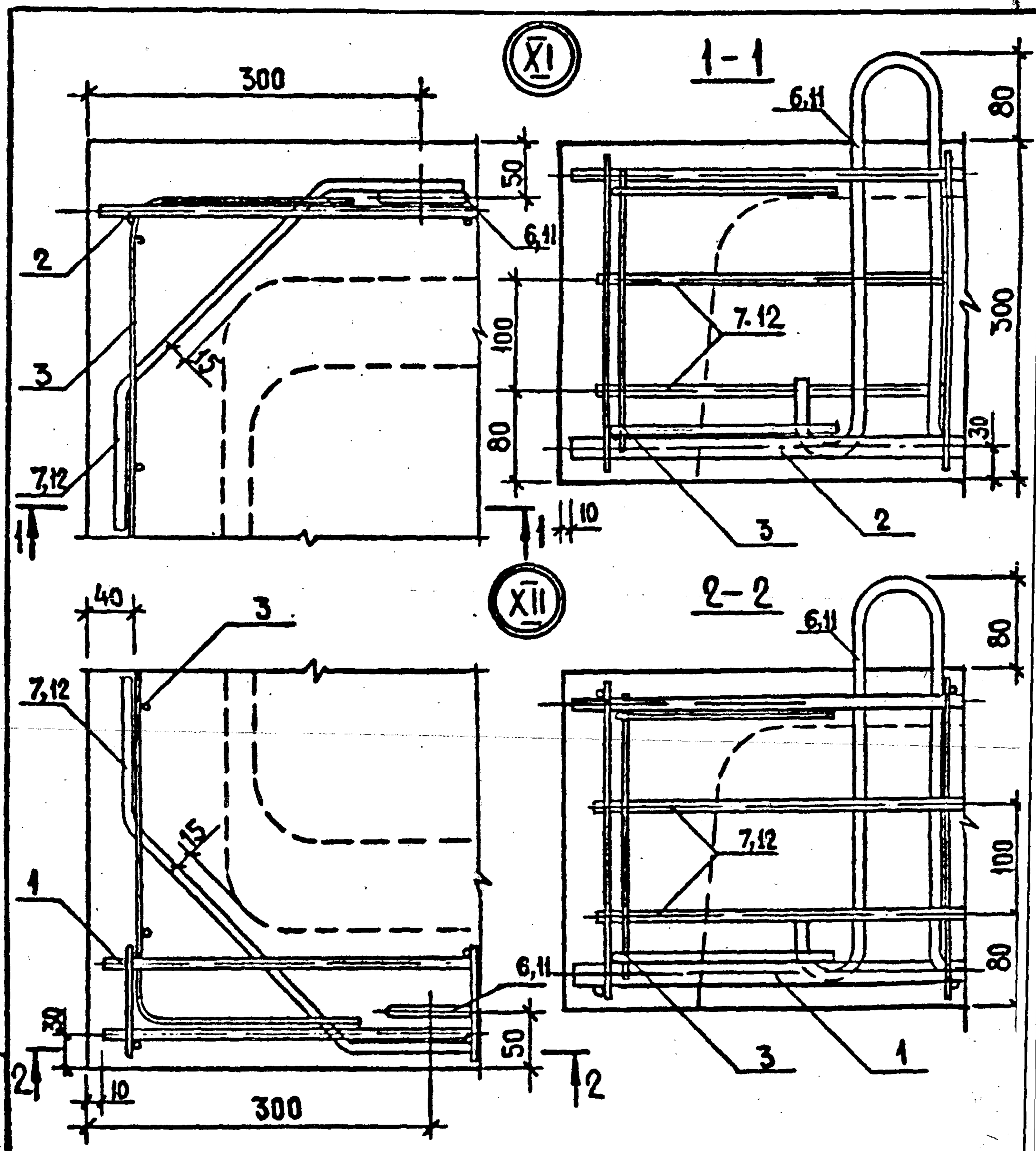


ВАШЕ ПИШЕ

1137.1-6.2-00.000000Д1

ЛИСТ  
4





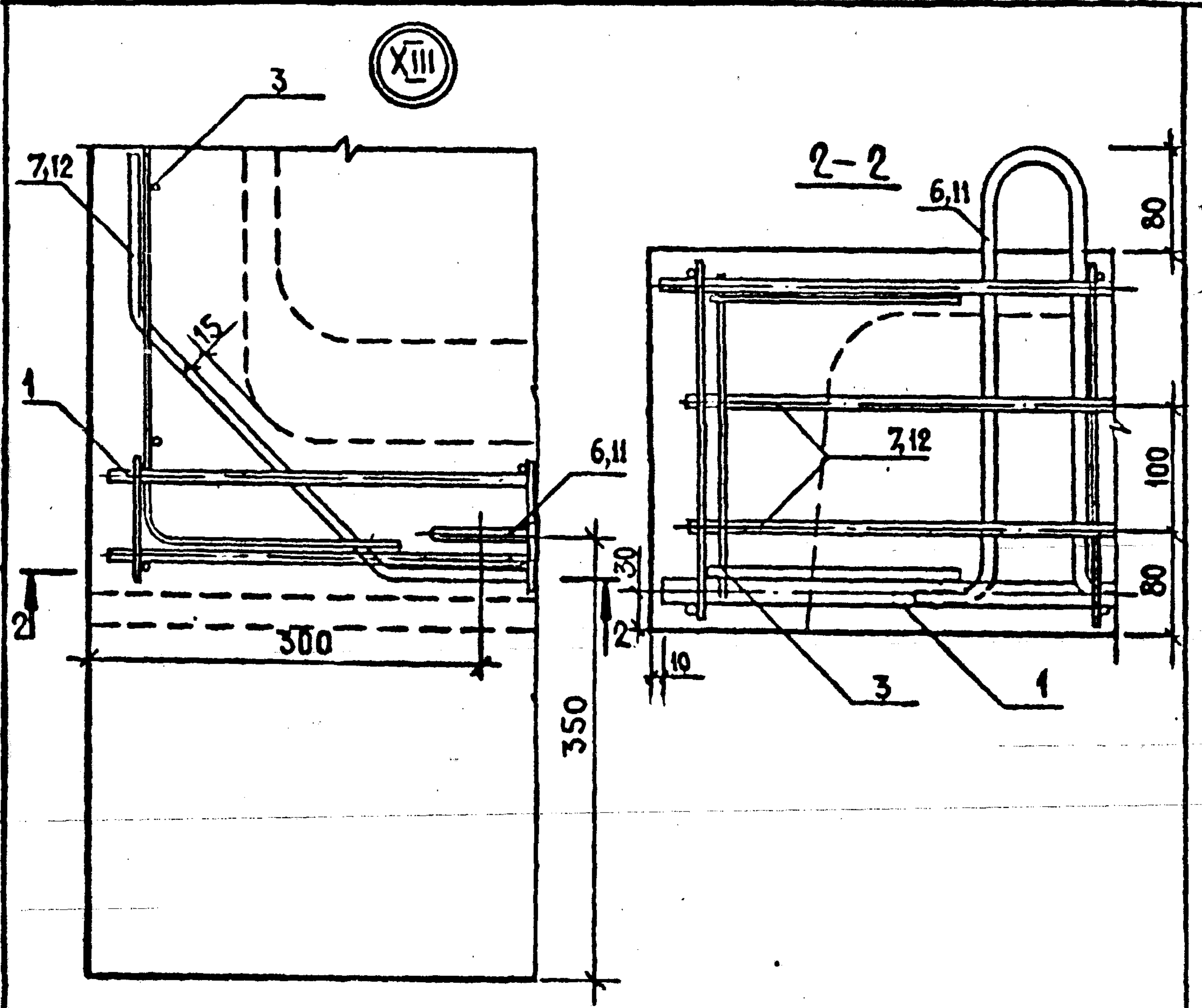
СЕТКА УСЛОВНО НЕ ПОКАЗАНА

ИМЕНЕ ПОДП	ПОДПИС И ДАТА	ВЗЕМАНЕ

4.1371-62-00.00000 Д,1

23635 66

5



XIII

2-2

№В. № ПОДЛ	ПОДЛ И ДАТА	ВЗАМ. И №В. №

1.137.1-В.2-00.000000,1

ЛИСТ  
6





ФОРМАТ	ЗОНА	ПОЗ.	ОБОЗНАЧЕНИЕ	НАИМЕНОВАНИЕ	КОЛ	ПРИМЕЧАНИЕ
				<u>ДОКУМЕНТАЦИЯ</u>		
A4			1.137.1-6.2-00.10000 СБ	СБОРОЧНЫЙ ЧЕРТЕЖ		
			00.00000 ТО	ТЕХНИЧЕСКОЕ ОПИСАНИЕ		
			<u>ПЕРЕМЕННЫЕ ДАННЫЕ ДЛЯ ИСПОЛНЕНИЯ</u>			
				1. 137.1-6.2-00.10000		
				<u>СБОРОЧНЫЕ ЕДИНИЦЫ</u>		
A4	1		1.137.1-6.2-00.00100	КАРКАС ПЛОСКИЙ КР1	2	
				<u>ДЕТАЛИ</u>		
A4	2		1.137.1-6.2-00.00003-02	СТЕРЖЕНЬ ОТДЕЛЬНЫЙ	2	
A4	3		00.00003	СТЕРЖЕНЬ ОТДЕЛЬНЫЙ	28	
				1.137.1-6.2-00.10000-01		
				<u>СБОРОЧНЫЕ ЕДИНИЦЫ</u>		
A4	1		1.137.1-6.2-00.00100-01	КАРКАС ПЛОСКИЙ КР2	2	
				<u>ДЕТАЛИ</u>		
A4	2		1.137.1-6.2-00.00003-02	СТЕРЖЕНЬ ОТДЕЛЬНЫЙ	2	
A4	3		00.00003	СТЕРЖЕНЬ ОТДЕЛЬНЫЙ	36	
				1.137.1-6.2-00.10000-02		
				<u>СБОРОЧНЫЕ ЕДИНИЦЫ</u>		
A4	1		1.137.1-6.2-00.00100-02	КАРКАС ПЛОСКИЙ КР3	2	
				<u>ДЕТАЛИ</u>		
A4	2		1.137.1-6.2-00.00003-02	СТЕРЖЕНЬ ОТДЕЛЬНЫЙ	2	
A4	3		00.00003	СТЕРЖЕНЬ ОТДЕЛЬНЫЙ	38	
				1.137.1-6.2-00.10000-03		

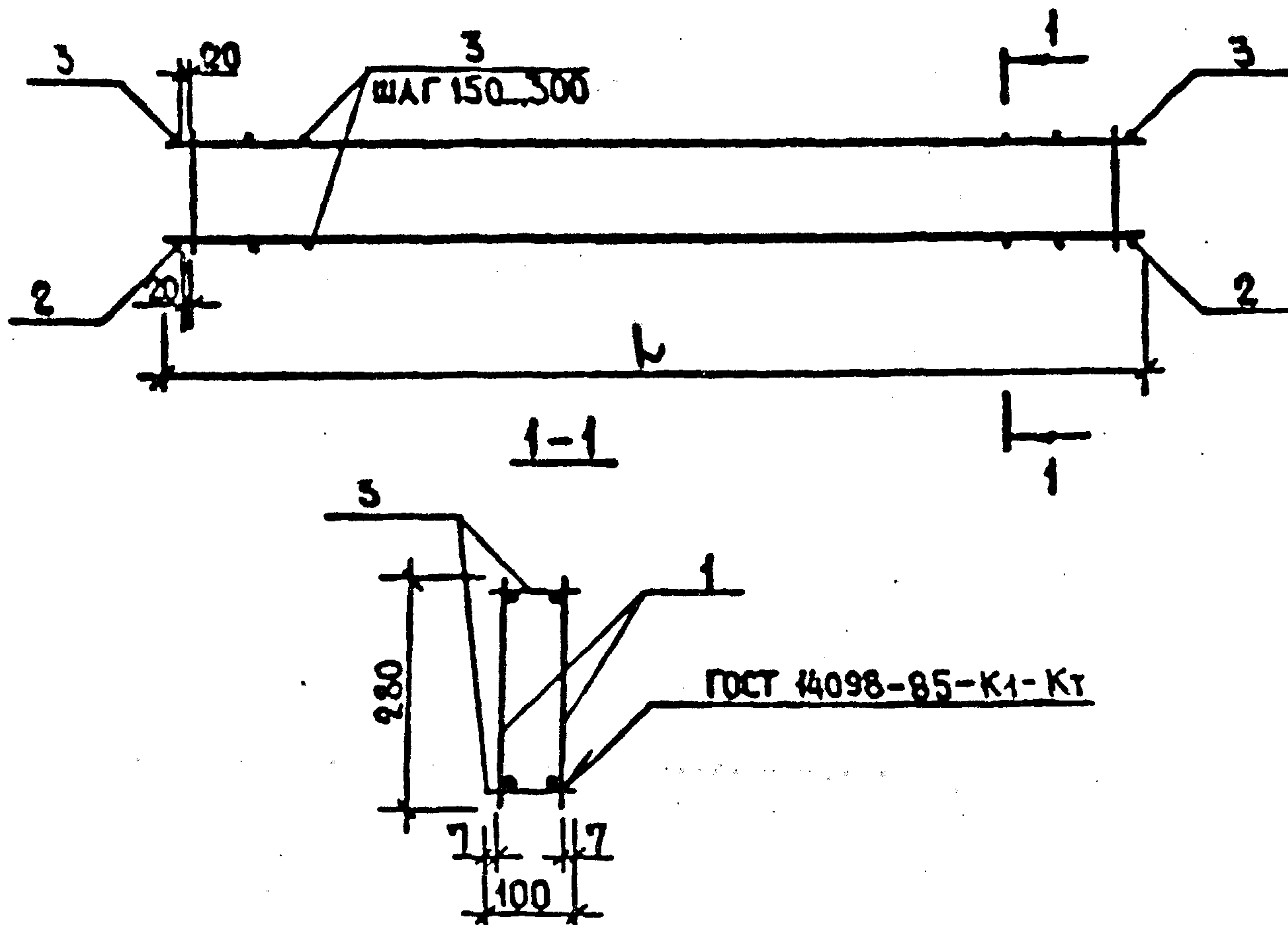
Изм. №, Подпись и дата, Взам. инв. №

				1.137.1-6.2-00.10000				
Изм. №	Подпись	Дата	Взам. инв. №	КАРКАС ПРОСТРАНСТВЕННЫЙ / КР1... КР8 /	СТАДИЯ	ЛИСТ	ЛИСТОВ	
					Р	1	2	
НАЧАЛМЗ	АВДЕЕНКО				ГОСГРАЖДАНСТРОЙ КиевЗНИИЭП			
Н.КОНТР.	МЕЛЬНИК		07.88					
ГЛ. СПЕЦ.	МЕЛЬНИК		07.88					
ПРОВЕР.	МЕЛЬНИК		07.88					
РАЗРАБ.	ХОРОШЕВА		07.88					



ФОРМАТ	ЗОНА	ПОЗ.	ОБОЗНАЧЕНИЕ	НАИМЕНОВАНИЕ	КОЛ.	ПРИМЕЧАНИЕ
				<u>СБОРОЧНЫЕ ЕДИНИЦЫ</u>		
A4		1	1.137.1-6.2-00.00200	КАРКАС ПЛОСКИЙ КР11	2	
				<u>ДЕТАЛИ</u>		
A4		2	1.137.1-6.2-00.00003-03	СТЕРЖЕНЬ ОТДЕЛЬНЫЙ	2	
A4		3	00.00003-01	СТЕРЖЕНЬ ОТДЕЛЬНЫЙ	44	
				<u>1.137.1-6.2-00.10000-04</u>		
				<u>СБОРОЧНЫЕ ЕДИНИЦЫ</u>		
A4		1	1.137.1-6.2-00.00200-01	КАРКАС ПЛОСКИЙ КР12	2	
				<u>ДЕТАЛИ</u>		
A4		2	1.137.1-6.2-00.00003-03	СТЕРЖЕНЬ ОТДЕЛЬНЫЙ	2	
A4		3	00.00003-01	СТЕРЖЕНЬ ОТДЕЛЬНЫЙ	46	
				<u>1.137.1-6.2-00.10000-05</u>		
				<u>СБОРОЧНЫЕ ЕДИНИЦЫ</u>		
A4		1	1.137.1-6.2-00.00200-02	КАРКАС ПЛОСКИЙ КР13	2	
				<u>ДЕТАЛИ</u>		
A4		2	1.137.1-6.2-00.00003-04	СТЕРЖЕНЬ ОТДЕЛЬНЫЙ	2	
A4		3	00.00003-01	СТЕРЖЕНЬ ОТДЕЛЬНЫЙ	50	
				<u>1.137.1-6.2-00.10000-06</u>		
				<u>СБОРОЧНЫЕ ЕДИНИЦЫ</u>		
A4		1	1.137.1-6.2-00.00200-03	КАРКАС ПЛОСКИЙ КР14	2	
				<u>ДЕТАЛИ</u>		
A4		2	1.137.1-6.2-00.00003-04	СТЕРЖЕНЬ ОТДЕЛЬНЫЙ	2	
A4		3	00.00003-01	СТЕРЖЕНЬ ОТДЕЛЬНЫЙ	52	
				<u>1.137.1-6.2-00.10000-07</u>		
				<u>СБОРОЧНЫЕ ЕДИНИЦЫ</u>		
A4		1	1.137.1-6.2-00.00200-04	КАРКАС ПЛОСКИЙ КР15	2	
				<u>ДЕТАЛИ</u>		
A4		2	1.137.1-6.2-00.00003-04	СТЕРЖЕНЬ ОТДЕЛЬНЫЙ	2	
A4		3	00.00003-01	СТЕРЖЕНЬ ОТДЕЛЬНЫЙ	56	

Инв. №подл. Подпись и дата Взам. инв. №



ОБОЗНАЧЕНИЕ	МАРКА	h, мм	МАССА, кг
1137.1-6.2-00.10000	КП 1	2660	4,48
-01	КП 2	2960	5,02
-02	КП 3	3560	5,99
-03	КП 4	4160	8,20
-04	КП 5	4460	9,08
-05	КП 6	4760	12,76
-06	КП 7	5060	13,48
-07	КП 8	5360	20,18

ШАГ СОЕДИНИТЕЛЬНЫХ СТЕРЖНЕЙ ДОЛЖЕН СООТВЕТСТВОВАТЬ ШАГУ ПОПЕРЕЧНЫХ СТЕРЖНЕЙ ПЛОСКИХ КАРКАСОВ

1137.1-6.2-00.10000СБ

КАРКАС ПРОСТРАНСТВЕННЫЙ  
/КП1... КП8/  
СБОРОЧНЫЙ ЧЕРТЕЖ

СТАДИЯ	МАССА	МАСШТАБ
Р	СМ. ТАБЛ.	1:10 1:20
ЛИСТ	ЛИСТОВ 1	

ГОСГРАЖДАНСТРОЙ

КиевЗНИИЭП

ИМЯ ПОДПИСАННОГО ПОДПИСЬ И ДАТА

НАЧ. ВПУ?	АВДЕЕНКО	Евг	
В. КОНТР.	МЕЛЬНИК	Евг	07.88
ГЛ. СПЕЦ.	МЕЛЬНИК	Евг	07.88
ПРОВЕРКА	МЕЛЬНИК	Евг	07.88
РАЗРАБОТ	ХОРОШЕВА	Льва	



ФОРМАТ	ЗОНА	ПОЗ.	ОБОЗНАЧЕНИЕ	НАИМЕНОВАНИЕ	КОЛ.	ПРИМЕЧАНИЕ
				<u>ДОКУМЕНТАЦИЯ</u>		
A4			1.137.1-6.2-00.20000СБ	СБОРОЧНЫЙ ЧЕРТЕЖ		
A4			00.00000ТО	ТЕХНИЧЕСКОЕ ОПИСАНИЕ		
			<u>ПЕРЕМЕННЫЕ</u>	<u>ДААННЫЕ ДАЯ ИСПОЛНЕНИИ</u>		
				<u>1.137.1-6.2-00.20000</u>		
				<u>СБОРОЧНЫЕ ЕДИНИЦЫ</u>		
A4	1		1.137.1-6.2-00.00300	КАРКАС ПЛОСКИЙ КР16	2	
				<u>ДЕТАЛИ</u>		
A4	2		1.137.1-6.2-00.00003-04	СТЕРЖЕНЬ ОТДЕЛЬНЫЙ	2	
A4	3		00.00003-01	СТЕРЖЕНЬ ОТДЕЛЬНЫЙ	58	
				<u>1.137.1-6.2-00.20000-01</u>		
				<u>СБОРОЧНЫЕ ЕДИНИЦЫ</u>		
A4	1		1.137.1-6.2-00.00300-01	КАРКАС ПЛОСКИЙ КР7	2	
				<u>ДЕТАЛИ</u>		
A4	2		1.137.1-6.2-00.00003-04	СТЕРЖЕНЬ ОТДЕЛЬНЫЙ	2	
A4	3		00.00003-01	СТЕРЖЕНЬ ОТДЕЛЬНЫЙ	62	
				<u>1.137.1-6.2-00.20000-02</u>		
				<u>СБОРОЧНЫЕ ЕДИНИЦЫ</u>		
A4	1		1.137.1-6.2-00.00300-02	КАРКАС ПЛОСКИЙ КР8	2	
				<u>ДЕТАЛИ</u>		
A4	2		1.137.1-6.2-00.00003-04	СТЕРЖЕНЬ ОТДЕЛЬНЫЙ	2	
A4	3		00.00003-01	СТЕРЖЕНЬ ОТДЕЛЬНЫЙ	56	

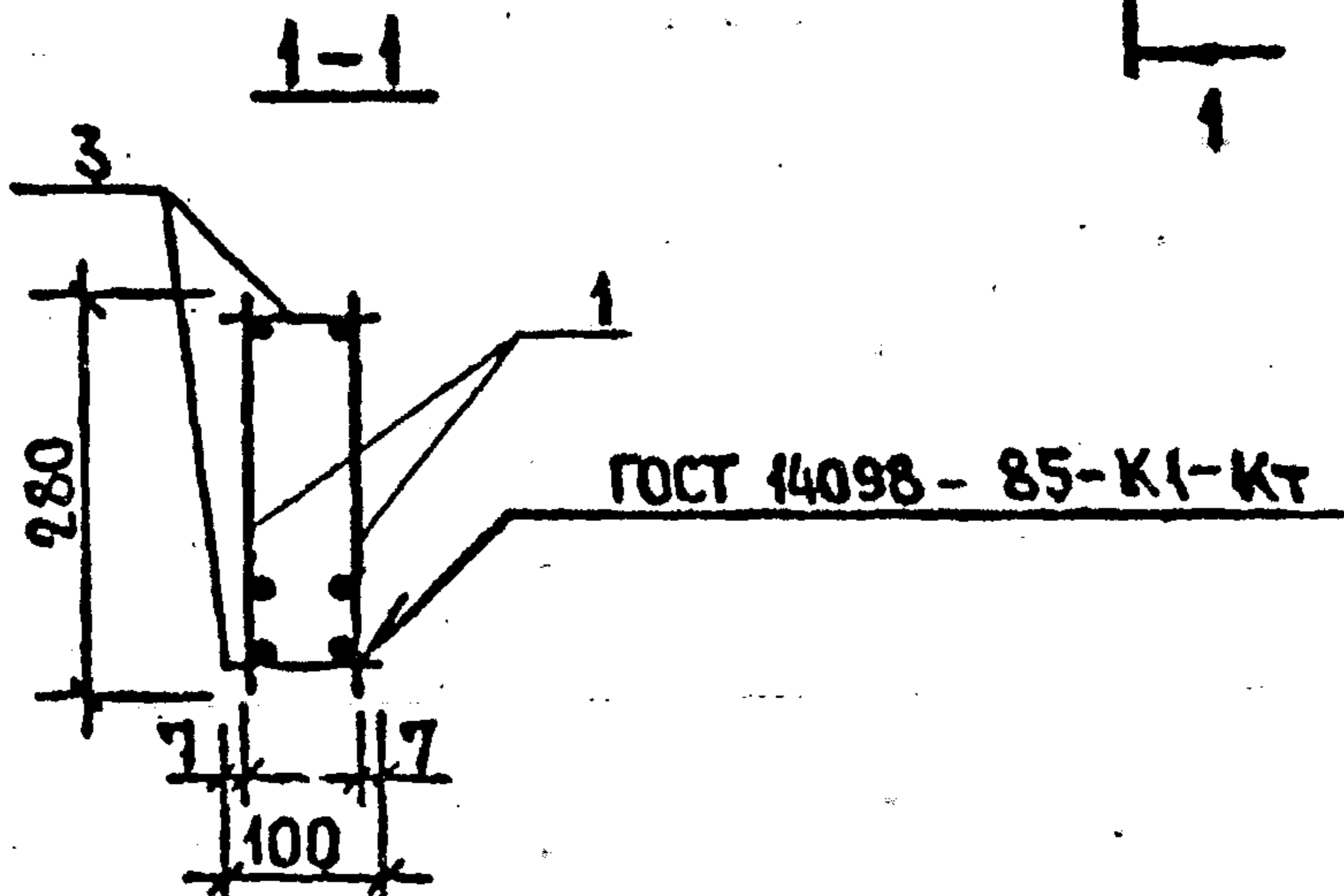
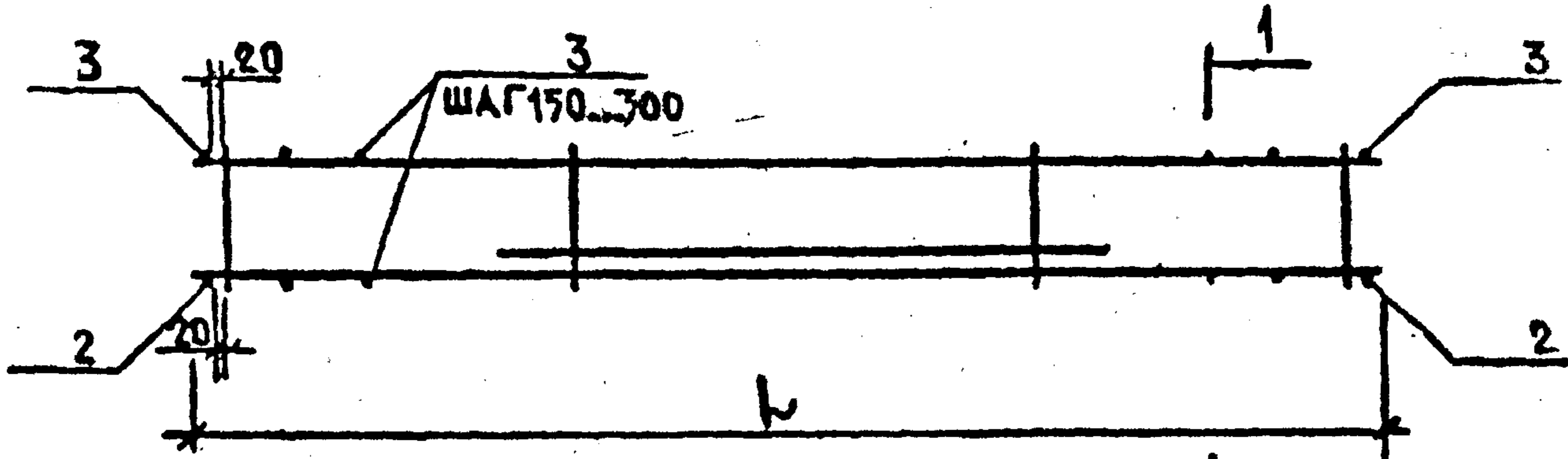
Инв. № подл. Подпись и дата  
 Взам. инв. №

1.137.1-6.2-00.20000

НАЧАЛМЗ	АВДЕЕНКО	<i>[Signature]</i>	
Н.КОНТР.	МЕЛЬНИК	<i>[Signature]</i>	07.88
ГЛ.СПЕЦ	МЕЛЬНИК	<i>[Signature]</i>	07.88
ПРОВЕР	МЕЛЬНИК	<i>[Signature]</i>	07.88
РАЗРАБ.	ХОРОШЕВА	<i>[Signature]</i>	07.88

КАРКАС ПРОСТРАНСТВЕННЫЙ  
/ КР 9... КР 11 /

СТАДИЯ	ЛИСТ	ЛИСТОВ
Р		1
ГОСГРАЖДАНСТРОЙ КиевЗНИИЭП		



ОБОЗНАЧЕНИЕ	МАРКА	h, мм	МАССА, кг
1.137.1-6.2-00.20000	КП9	5660	20,48
-01	КП10	5960	22,56
02	КП11	5360	20,76

ШАГ СОЕДИНИТЕЛЬНЫХ СТЕРЖНЕЙ ДОЛЖЕН СООТВЕТСТВОВАТЬ ШАГУ ПОПЕРЕЧНЫХ СТЕРЖНЕЙ ПЛОСКИХ КАРКАСОВ.

ИМЯ ПОДПИСЬ ПОДПИСЬ И ДАТА

ИМЯ ПОДП	ПОДПИСЬ	ПОДПИСЬ И ДАТА	ПОДПИСЬ И ДАТА
НАЧОТД	АВДЕЕНКО	<i>А.А. Авдеев</i>	
И КОНТР.	МЕЛЬНИК	<i>В.А. Мельник</i>	07.88
СПЕЦИ	МЕЛЬНИК	<i>В.А. Мельник</i>	07.88
ПРОВЕРИЛ	МЕЛЬНИК	<i>В.А. Мельник</i>	07.88
РАЗРАБ	ХОРОШЕВА	<i>Хорошева</i>	

1.137.1-6.2-00.20000 сБ

КАРКАС ПРОСТРАНСТВЕННЫЙ  
/КП9... КП11/  
СБОРОЧНЫЙ ЧЕРТЕЖ

СТАДИЯ	МАССА	МАСШТАБ
Р	СМ. ТАБЛ.	1:10 1:20
ЛИСТ	ЛИСТОВ 1	

ГОСГРАЖДАНСТРОЙ  
КиевЗНИИЭП



ФОРМАТ	ЗОНА	ПОЗ.	ОБОЗНАЧЕНИЕ	НАИМЕНОВАНИЕ	КОЛ	ПРИМЕЧАНИЕ
				<u>ДОКУМЕНТАЦИЯ</u>		
			1.137.1-6.2-00.00100 СБ	СБОРОЧНЫЙ ЧЕРТЕЖ		
			<u>ПЕРЕМЕННЫЕ</u>	<u>ДАННЫЕ ДЛЯ ИСПОЛНЕНИЯ</u>		
				1.137.1-6.2-00.00100		
				<u>ДЕТАЛИ</u>		
Б4	1		1.137.1-6.2-00.00101	10АТ-IVС ГОСТ10884-81, E=2680	1	1,64 кг
Б4	2		00.00102	φ5Вр1 ГОСТ6727-80*, E=2660	1	0,37 кг
Б4	3		00.00103	φ3Вр1 ГОСТ6727-80*, E=280	15	0,01 кг
				1.137.1-6.2-00.00100-01		
				<u>ДЕТАЛИ</u>		
Б4	1		1.137.1-6.2-00.00104	10АТ-IVС ГОСТ10884-81, E=2960	1	1,83 кг
Б4	2		00.00105	φ5Вр1 ГОСТ6727-80*, E=2960	1	0,41 кг
Б4	3		00.00.103	φ3Вр1 ГОСТ6727-80*, E=280	17	0,01 кг
				1.137.1-6.2-00.00100-02		
				<u>ДЕТАЛИ</u>		
Б4	1		1.137.1-6.2-00.00106	10АТ-IVС ГОСТ10884-81, E=3560	1	2,20 кг
Б4	2		00.00107	φ5Вр1 ГОСТ6727-80*, E=3560	1	0,49 кг
Б4	3		00.00103	φ3Вр1 ГОСТ6727-80*, E=280	20	0,01 кг
				1.137.1-6.2-00.00100-03		
				<u>ДЕТАЛИ</u>		
Б4	1		1.137.1-6.2-00.00108	10АТ-IVС ГОСТ10884-81, E=4160	1	2,57 кг
Б4	2		00.00109	φ5Вр16727-80*, E=4160	1	0,92 кг
Б4	3		00.00103	φ3Вр16727-80*, E=280	23	0,01 кг

ИМБ. И ПОДЛ. ПОДПИСЬ И ДАТА ВЗАМ. ИМБ. И

				1.137.1-6.2-00.00100			
ИМБ. И ПОДЛ.	НАЧ. АПМ2	АВДЕЕНКО	<i>[Signature]</i>	КАРКАС ПЛОСКИЙ /КР1...КР8, КР9, КР10/	СТАДИЯ	ЛИСТ	ЛИСТОВ
	И. КОНТР.	МЕЛЬНИК	<i>[Signature]</i> 07.88		Р	1	2
	ТА СПЕЦ.	МЕЛЬНИК	<i>[Signature]</i> 07.88		ГОСГРАЖДАНСТРОИ КЦЕВ ЗНЦЦЭП		
	ПРОВЕР.	МЕЛЬНИК	<i>[Signature]</i> 07.88				
РАЗРАБ.	ХОРОШЕВА	<i>[Signature]</i> 06.88					

ФОРМАТ	ЗОНА	ПОЗ.	ОБОЗНАЧЕНИЕ	НАИМЕНОВАНИЕ	КОЛ.	ПРИМЕЧАНИЕ
				<u>1.137.1-6.2-00.00100-04</u>		
				<u>ДЕТАЛИ</u>		
Б4		1	1.137.1-6.2-00.00110	φ12АТ-IV ГОСТ10884-81, ρ=4460	1	3,96КГ
Б4		2	00.00111	φ6А-III ГОСТ5781-82*, ρ=4460	1	0,99КГ
Б4		3	00.00103	φ38p I ГОСТ6727-80*, ρ=280	24	0,01КГ
				<u>1.137.1-6.2-00.00100-05</u>		
				<u>ДЕТАЛИ</u>		
Б4		1	1.137.1-6.2-00.00112	φ14АТ-IV ГОСТ10884-81, ρ=5660	1	6,84КГ
Б4		2	00.00113	φ8А-III ГОСТ5781-82*, ρ=5660	1	2,24КГ
Б4		3	00.00114	φ48p I ГОСТ6727-80*, ρ=280	30	0,03КГ
				<u>1.137.1-6.2-00.00100-06</u>		
				<u>ДЕТАЛИ</u>		
Б4		1	1.137.1-6.2-00.00115	φ14АТ-IV ГОСТ10884-81, ρ=5960	1	7,20КГ
Б4		2	00.00116	φ8А-III ГОСТ5781-82*, ρ=5960	1	2,35КГ
Б4		3	00.00114	φ48p I ГОСТ6727-80*, ρ=280	32	0,03КГ

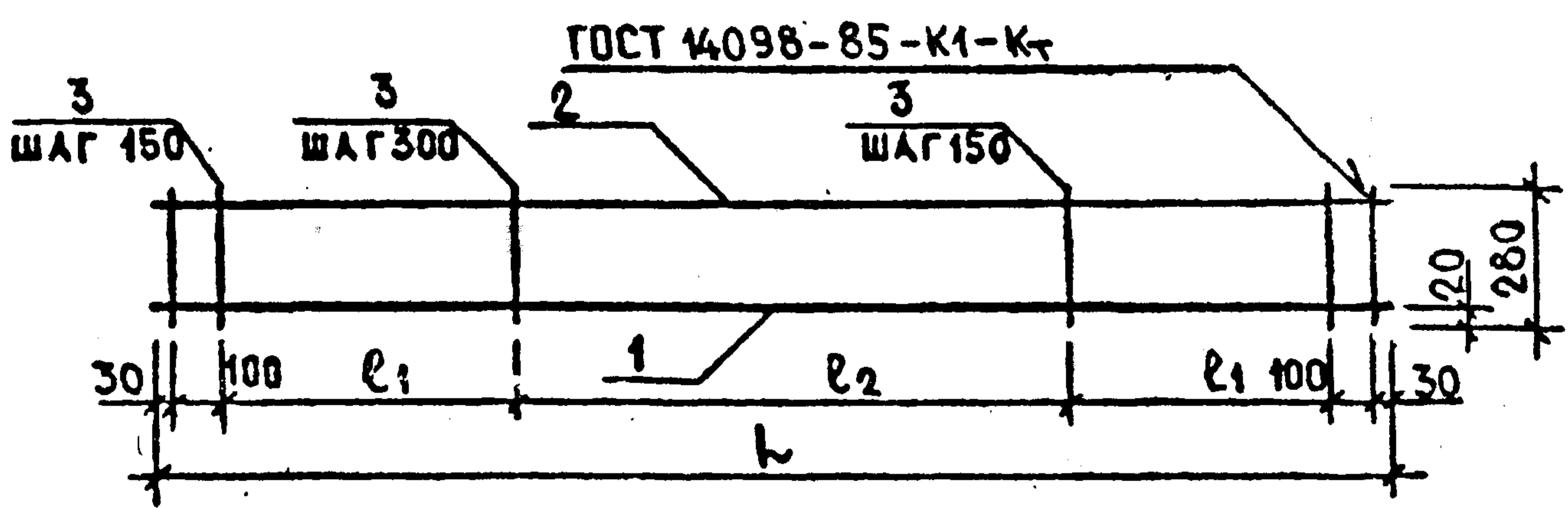
Инь.Матодл.	Подпись и дата	Взам. инв. №

1.137.1-6.2-00.00100

ЛИСТ

2





ОБОЗНАЧЕНИЕ	МАРКА	$l_1$ , мм	$l_2$ , мм	$L$ , мм	МАСС КГ
1.137.1-6.2-00.00100	КР 1	600	1200	2660	2,16
-01	КР 2	750	1200	2960	2,40
-02	КР 3	900	1500	3560	2,80
-03	КР 4	1050	1800	4160	3,72
-04	КР 5	1050	2100	4460	5,29
-05	КР 9	1350	2700	5660	9,47
-06	КР 10	1500	2700	5960	9,91

ИЗМЕН. ПОДП.	ПОДПИСЬ И ДАТА	ВЗАИМН. №	1.137.1-6.2-00.00100СБ		
			КАРКАС ПЛОСКИЙ /КР 1..КР 5, КР 9, КР 10/ СБОРОЧНЫЙ ЧЕРТЕЖ		
ИЗМ.	ПОДП.	ПОДП.	ПОДП.	ПОДП.	ПОДП.
НАЧАЛНИК	АВДЕЕНКО				
И. КОМП.	МЕЛЬНИК		07.88		
ГЛА СПЕЦ	МЕЛЬНИК		07.88		
ПРОВЕР.	МЕЛЬНИК		07.88		
РАЗРАБ.	ХОРОШЕВА				
			СТАДИЯ	МАССА	МАСШТАБ
			Р	СМ. ТАБЛ.	1:20
			ЛИСТ	ЛИСТОВ 1	
			ГОСГРАЖДАНСТРОЯ КиевЗНИИЭП		

ФОРМАТ	ЗОНА	ПОЗ.	ОБОЗНАЧЕНИЕ	НАИМЕНОВАНИЕ	КОЛ.	ПРИМЕЧАНИЕ
				<u>ДОКУМЕНТАЦИЯ</u>		
			1.137.1-6.2-00.00200СБ	СБОРОЧНЫЙ ЧЕРТЕЖ		
			<u>ПЕРЕМЕННЫЕ</u>	<u>ДАННЫЕ ДЛЯ ИСПОЛНЕНИЯ</u>		
				<u>1.137.1-6.2-00.00200</u>		
				<u>ДЕТАЛИ</u>		
Б4		1	1.137.1-6.2-00.00201	10АТ-IVс, ГОСТ10884-81, P=4160	1	2,57кг
Б4		2	00.00 202	5ВрI ГОСТ5727-80*, P=4160	1	0,60кг
Б4		3	00.00 203	φ4ВрI ГОСТ6727-80*, P=280	23	0,03кг
				<u>1.137.1-6.2-00.00200-01</u>		
				<u>ДЕТАЛИ</u>		
Б4		1	1.137.1-6.2-00.00204	12АТ-IVс ГОСТ10884-81, P=4460	1	3,96кг
Б4		2	00.00 205	φ6А-III ГОСТ5781-82*, P=4460	1	0,99кг
Б4		3	00.00 203	φ4ВрI ГОСТ6727-80*, P=280	24	0,03кг
				<u>1.137.1-6.2-00.00200-02</u>		
				<u>ДЕТАЛИ</u>		
Б4		1	1.137.1-6.2-00.00206	12АТ-IVс ГОСТ10884-81, P=4760	1	4,23кг
Б4		2	00.00 207	φ6А-III ГОСТ5781-82*, P=4760	1	1,06кг
Б4		3	00.00 203	φ4ВрI ГОСТ6727-80*, P=280	26	0,03кг

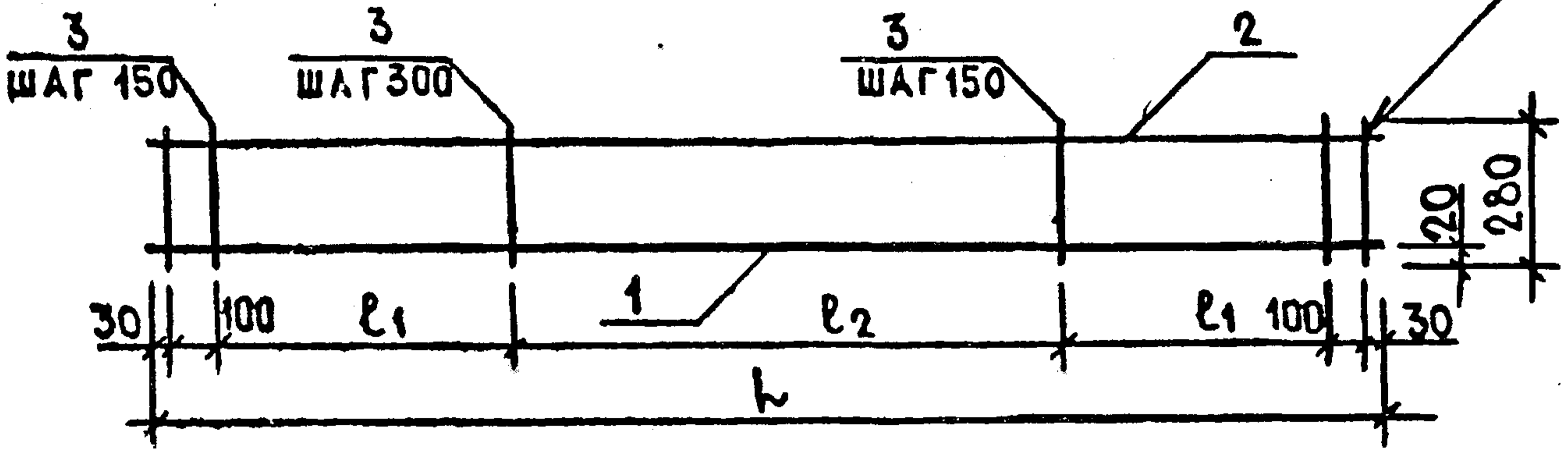
Взам. инв. №  
длится и дата  
Инв.

				1.137.1-6.2-00.00200			
И.О.П.М.З.	АВДЕЕНКО	<i>[Signature]</i>		КАРКАС ПЛОСКИЙ / КР 11 ... КР 15 /	СТАДИЯ	ЛИСТ	ЛИСТОВ
Н.КОНТР.	МЕЛЬНИК	<i>[Signature]</i>	07.88		Р	1	2
Т.СПЕЦ.	МЕЛЬНИК	<i>[Signature]</i>	07.88		ГОСГРАЖДАНСТРОЙ КиевЗНИИЭП		
ПРОВЕР.	МЕЛЬНИК	<i>[Signature]</i>	07.88				
РАЗРАБ.	ХОРОШЕВА	<i>[Signature]</i>	07.88				





ГОСТ 14098-85-К1-Кт



ОБОЗНАЧЕНИЕ	МАРКА	$L_1$ , мм	$L_2$ , мм	$h$ , мм	МАССА, кг
1.137.1-6.2-00.00200	КР 11	1050	1800	4160	3,86
-01	КР 12	1050	2100	4460	5,55
-02	КР 13	1200	2100	4760	6,07
-03	КР 14	1200	2400	5060	6,42
-04	КР 15	1350	2400	5360	9,75

1.137.1-6.2-00.00200СБ

КАРКАС ПЛОСКИЙ  
/КР 11...КР 15 /  
СБОРОЧНЫЙ ЧЕРТЕЖ

СТАДИЯ	МАССА	МАСШТАБ
Р	СМ ТАБЛ	1:20
ЛИСТ	ЛИСТОВ 1	

ГОСГРАЖДАНСТРОЙ  
КиевЗНИИЭП

НАЧ. АПМ2	АВДЕЕНКО	<i>[Signature]</i>	
Н. КОНТР.	МЕЛЬНИК	<i>[Signature]</i>	07.88
ГЛ. СПЕЦ.	МЕЛЬНИК	<i>[Signature]</i>	07.88
ПРОВЕРИЛ	МЕЛЬНИК	<i>[Signature]</i>	07.88
РАЗРАБ.	ХОРОШЕВА	<i>[Signature]</i>	

ВЗАМ. ИМБМ

ПОДПИСЬ И ДАТА

ИМБ № ПОДЛ



ФОРМАТ	ЗОНА	ПОЗ.	ОБОЗНАЧЕНИЕ	НАИМЕНОВАНИЕ	КОЛ	ПРИМЕЧАНИЕ
				<u>ДОКУМЕНТАЦИЯ</u>		
			1.137.1-6.2-00.00300 СБ	СБОРОЧНЫЙ ЧЕРТЕЖ		
				<u>ПЕРЕМЕННЫЕ ДАННЫЕ ДЛЯ ИСПОЛНЕНИЯ</u>		
				1.137.1-6.2-00.00300		
				<u>ДЕТАЛИ</u>		
Б4		1	1.137.1-6.2-00.00301	φ12АТ-IVС ГОСТ10884-81, P=5660	1	5,03 КГ
Б4		2	00.00302	φ12АТ-IVС ГОСТ10884-81, P=2700	1	2,40 КГ
Б4		3	00.00303	φ6А-III ГОСТ5781-82*, P=5660	1	1,26 КГ
Б4		4	00.00304	φ5Вр1 ГОСТ6727-80*, P=280	30	0,04 КГ
				1.137.1-6.2-00.00300-01		
				<u>ДЕТАЛИ</u>		
Б4		1	1.137.1-6.2-00.00305	φ12АТ-IVС ГОСТ10884-81, P=5960	1	5,29 КГ
Б4		2	00.00306	φ12АТ-IVС ГОСТ10884-81, P=3400	1	3,02 КГ
Б4		3	00.00307	φ6А-III ГОСТ5781-82*, P=5960	1	1,32 КГ
Б4		4	00.00304	φ5Вр1 ГОСТ6727-80*, P=280	32	0,04 КГ
				1.137.1-6.2-00.00300-02		
				<u>ДЕТАЛИ</u>		
Б4		1	1.137.1-6.2-00.00308	φ12АТ-IVС ГОСТ10884-81, P=5360	1	4,76 КГ
Б4		2	00.00309	φ12АТ-IVС ГОСТ10884-81, P=3300	1	2,93 КГ
Б4		3	00.00310	φ6А-III ГОСТ5781-82*, P=5360	1	1,19 КГ
Б4		4	00.00304	φ5Вр1, ГОСТ6727-80*, P=280	29	0,04 КГ

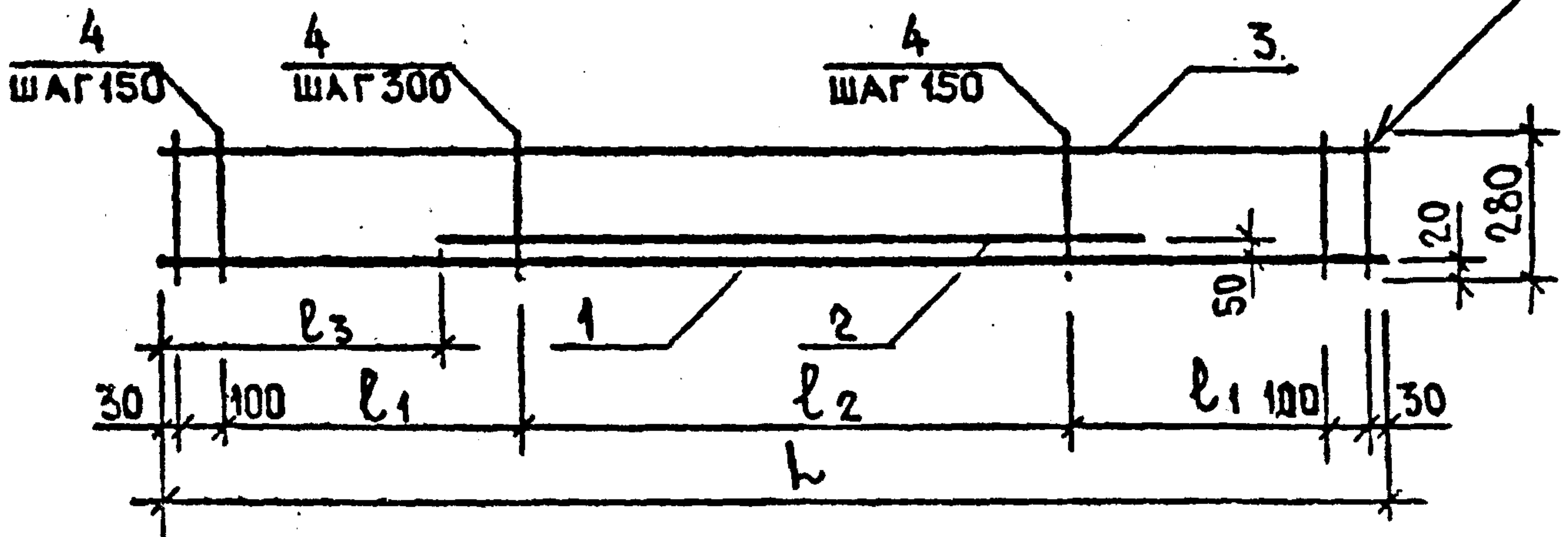
ИЗВ. И ПОДА ПОДПИСЬ И ДАТА ВЗАМ. ИЗВ. И

ИЗВ. И ПОДА				
НАЧ. АПМЗ	АВДЕЕНКО	<i>[Signature]</i>		
И. КОНТР.	МЕЛЬНИК	<i>[Signature]</i>	07.88	
ГЛ. СПЕЦ.	МЕЛЬНИК	<i>[Signature]</i>	07.88	
ПРОВЕР.	МЕЛЬНИК	<i>[Signature]</i>	07.88	
РАЗРАБ.	ХОРОШЕВА	<i>[Signature]</i>	07.88	

1.137.1-6.2-00.00300

КАРКАС ПЛОСКИИ / КР 16, КР 7, КР 8 /	СТАДИЯ	ЛИСТ	ЛИСТОВ
	Р		1
ГОСГРАЖДАНСТРОИ КИЕВ ЗНЦЦЭП			

ГОСТ 14098-85-К1-КТ



ОБОЗНАЧЕНИЕ	МАРКА	l <sub>1</sub> , мм	l <sub>2</sub> , мм	l <sub>3</sub> , мм	h, мм	МАССА, кг
1.137.1-6.2-00.00300	КР 16	1350	2700	1480	5660	9,89
-01	КР 7	1500	2700	1280	5960	10,91
-02	КР 8	1350	2400	1030	5360	10,04

ВЗЯТ МНВ №

ПОДПИСЬ И ДАТА

МНВ № ПОДЛ

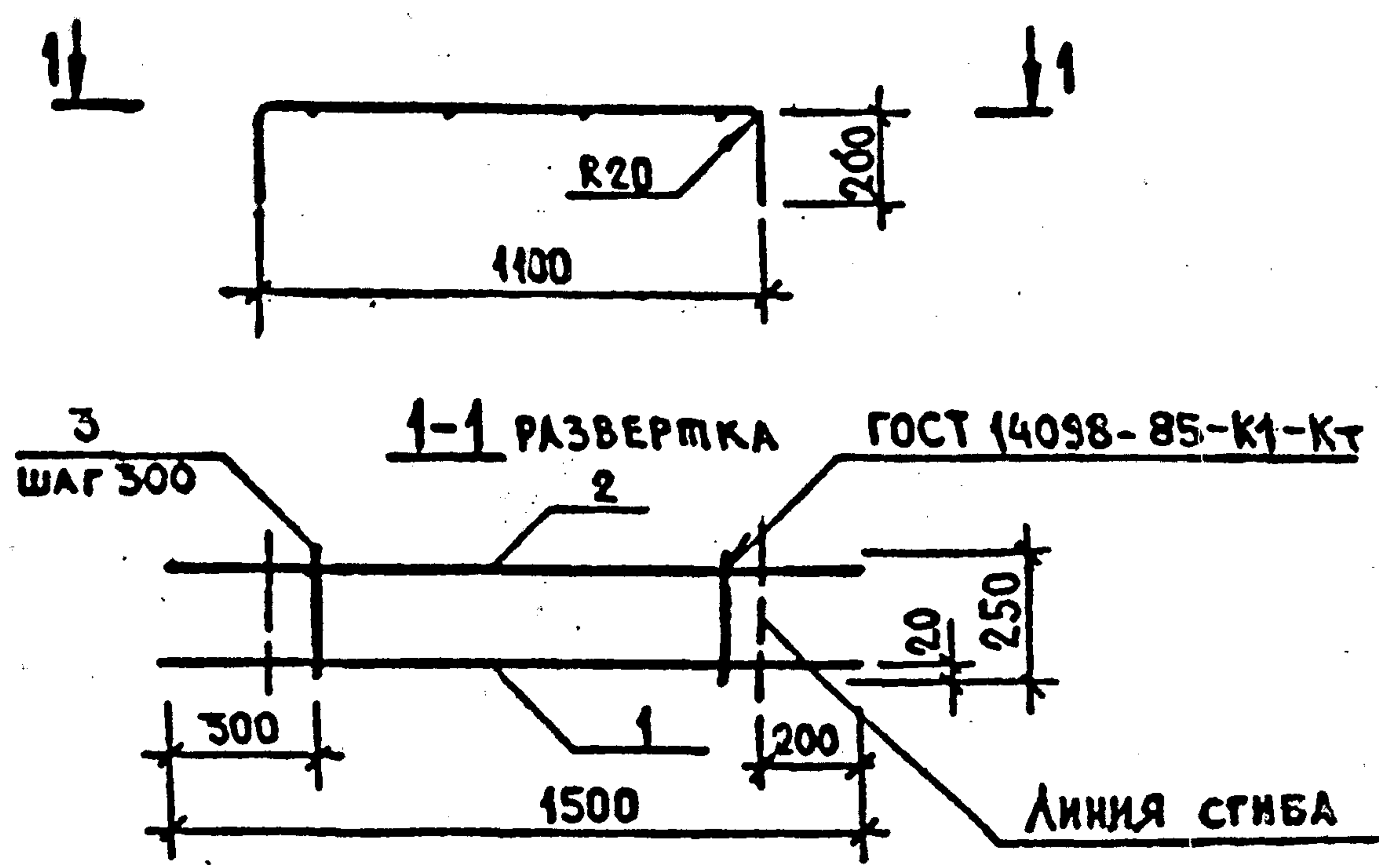
1.137.1-6.2-00.00300СБ

КАРКАС ПЛОСКИЙ  
/КР 16, КР 7, КР 8/  
СБОРОЧНЫЙ ЧЕРТЕЖ

СТАДИЯ	МАССА	МАСШТАБ
Р	см табл	1:20
ЛИСТ		ЛИСТОВ 1
ГОСГРАЖДАНСТРОЙ		
КиевЗНИИЭП		

НАЧАЛМ2	АВДЕЕНКО	<i>[Signature]</i>	
И.КОНТР.	МЕЛЬНИК	<i>[Signature]</i>	07.88
ГЛ.СПЕЦ.	МЕЛЬНИК	<i>[Signature]</i>	07.88
ПРОВЕРИЛ	МЕЛЬНИК	<i>[Signature]</i>	07.88
РАЗРАБ	ХОРОШЕВА	<i>[Signature]</i>	





ФОРМАТ	ЗОНА	ПОЗ.	ОБОЗНАЧЕНИЕ	НАИМЕНОВАНИЕ	КОЛ.	ПРИМЕЧАНИЕ
				<u>ДОКУМЕНТАЦИЯ</u>		
			1.137.1-6.2-00.00000 TO	ТЕХНИЧЕСКОЕ ОПИСАНИЕ		
				<u>ДЕТАЛИ</u>		
Б4		1	1.137.1-6.2-00.00401	φ10 АТ-IV ГОСТ 10884-81, R=1500	1	0,93 КГ
Б4		2	00.00402	φ5 Вр1 ГОСТ 6727-80*, R=1500	1	0,21 КГ
Б4		3	00.00403	φ3 Вр1 ГОСТ 6727-80*, R=1500	4	0,01 КГ

ИЗМЕН. ПОДП.	ПОДПИСЬ И ДАТА	ВЗАИМНОВЛЕНИЕ	1.137.1-6.2-00.00400		
			<b>КАРКАС ПЛОСКИЙ КР 17</b>		
			СТАДИЯ	МАССА	МАСШТАБ
			Р	1,19	1:20
			ЛИСТ	ЛИСТОВ 4	
			ГОСГРАЖДАНСТРОЯ		
			<b>КиевЗНИИЭП</b>		
НАЧАЛ ПМ2	АВДЕЕНКО	<i>[Signature]</i>			
И. КОНТР.	МЕЛЬНИК	<i>[Signature]</i> 07.88			
ГЛ. СПЕЦ.	МЕЛЬНИК	<i>[Signature]</i> 07.88			
ПРОВЕРИЛ	МЕЛЬНИК	<i>[Signature]</i> 07.88			
РАЗРАБ.	ХОРОШЕВА	<i>[Signature]</i> 11			

ФОРМАТ	ЗОНА	ПОЗ.	ОБОЗНАЧЕНИЕ	НАИМЕНОВАНИЕ	КОЛ	ПРИМЕЧАНИЕ
				<u>ДОКУМЕНТАЦИЯ</u>		
			1.137.1-6.2-00.00500СБ	СБОРОЧНЫЙ ЧЕРТЕЖ		
			<u>ПЕРЕМЕННЫЕ</u>	<u>ДАННЫЕ ДЛЯ ИСПОЛНЕНИЯ</u>		
				<u>1.137.1-6.2-00.00500</u>		
				<u>ДЕТАЛИ</u>		
Б4		1	1.137.1-6.2-00.00501	φ4,5Врп-ІТУ14-4-1322-85,ℓ=1170	14	0,14КГ
Б4		2	00.00502	φ3ВрГОСТ6727-80*,ℓ=2650	5	0,14КГ
				<u>1.137.1-6.2-00.00500-01</u>		
				<u>ДЕТАЛИ</u>		
Б4		1	1.137.1-6.2-00.00501	φ4,5Врп-ІТУ14-4-1322-85,ℓ=1170	16	0,14КГ
Б4		2	00.00503	φ3ВрГОСТ6727-80*,ℓ=2950	5	0,15КГ
				<u>1.137.1-6.2-00.00500-02</u>		
				<u>ДЕТАЛИ</u>		
Б4		1	1.137.1-6.2-00.00501	φ4,5Врп-ІТУ14-4-1322-85,ℓ=1170	19	0,14КГ
Б4		2	00.00504	φ3ВрГОСТ6727-80*,ℓ=3550	5	0,18КГ
				<u>1.137.1-6.2-00.00500-03</u>		
				<u>ДЕТАЛИ</u>		
Б4		1	1.137.1-6.2-00.00501	φ4,5Врп-ІТУ14-4-1322-85,ℓ=1170	22	0,14КГ
Б4		2	00.00505	φ3ВрГОСТ6727-80*,ℓ=4150	5	0,21КГ
				<u>1.137.1-6.2-00.00500-04</u>		
				<u>ДЕТАЛИ</u>		
Б4		1	1.137.1-6.2-00.00501	φ4,5Врп-ІТУ14-4-1322-85,ℓ=1170	23	0,14КГ
Б4			00.00506	φ3ВрГОСТ6727-80*,ℓ=4450	5	0,23КГ

Изм. № Подпись и дата Взам. инв. №

				1.137.1-6.2-00.00500		
НАЧАЛМЗ	АВДЕЕНКО	<i>[Подпись]</i>		СТАДИЯ	ЛИСТ	ЛИСТОВ
Н.КОНТР.	МЕЛЬНИК	<i>[Подпись]</i>	07.88	Р	1	2
ГЛ.СПЕЦ	МЕЛЬНИК	<i>[Подпись]</i>	07.88	ГОСГРАЖДАНСТРОЙ КиевЗНИИЭП		
ПРОВЕР	МЕЛЬНИК	<i>[Подпись]</i>	07.88			
РАЗРАБ.	ХОРОШЕВА	<i>[Подпись]</i>	07.88			

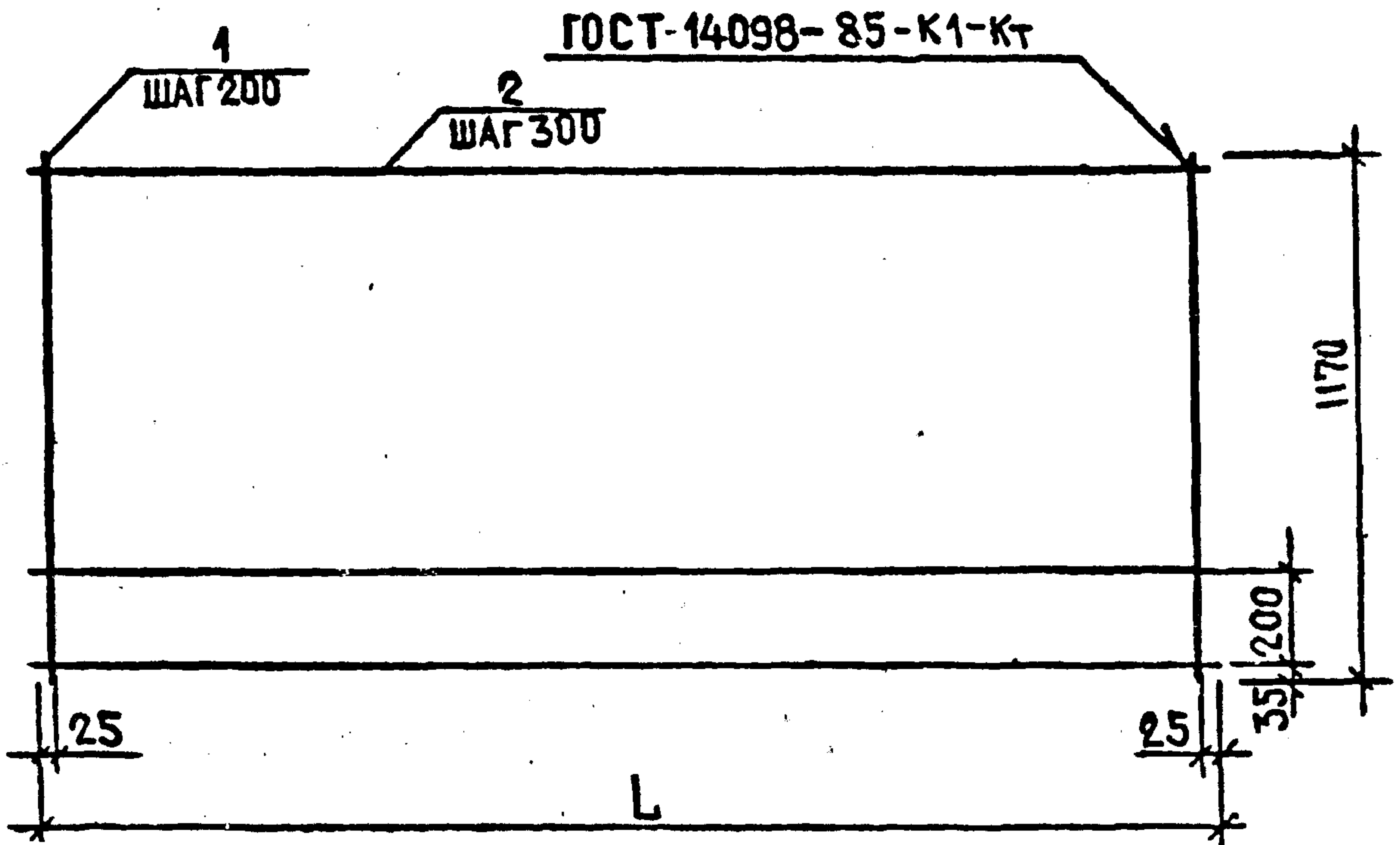
**СЕТКА АРМАТУРНАЯ**  
**К1...К10, К13, К14 /**



ФОРМАТ	ЗОНА	ПОЗ.	ОБОЗНАЧЕНИЕ	НАИМЕНОВАНИЕ	КОЛ.	ПРИМЕЧАНИЕ
				1.137.1-6.2-00.00500-05		
				<u>ДЕТАЛИ</u>		
Б4	1		1.137.1-6.2-00.00501	φ4,5Врп-ІТУ14-4-1322-85,ВІП0	25	0,14к
Б4	2		00.00507	φ3ВрІГОСТ6727-80*,Е=4750	5	0,24
				1.137.1-6.2-00.00500-06		
				<u>ДЕТАЛИ</u>		
Б4	1		1.137.1-6.2-00.00501	φ4,5Врп-ІТУ14-4-1322-85,Е=1170	26	0,14к
Б4	2		00.00508	φ3ВрІГОСТ6727-80*,Е=5050	5	0,26к
				1.137.1-6.2-00.00500-07		
				<u>ДЕТАЛИ</u>		
Б4	1		1.137.1-6.2-00.00501	φ4,5Врп-ІТУ14-4-1322-85,Е=1170	28	0,14кІ
Б4	2		00.00509	φ3ВрІГОСТ6727-80*,Е=5350	5	0,27кІ
				1.137.1-6.2-00.00500-08		
				<u>ДЕТАЛИ</u>		
Б4	1		1.137.1-6.2-00.00501	φ4,5Врп-ІТУ-4-1322-85,ВІП0	29	0,14кІ
Б4	2		00.00510	φ3ВрІГОСТ6727-80*,Е=5650	5	0,29кІ
				1.137.1-6.2-00.00500-09		
				<u>ДЕТАЛИ</u>		
Б4	1		1.137.1-6.2-00.00501	φ4,5Врп-ІТУ14-4-1322-85,Е=1170	31	0,14кГ
Б4	2		00.00511	φ3ВрІГОСТ6727-80*,Е=5950	5	0,30кІ
				1.137.1-6.2-00.00500-10		
				<u>ДЕТАЛИ</u>		
Б4	1		1.137.1-6.2-00.00501	φ4,5Врп-ІТУ14-4-1322-85,Е=1170	17	0,14кГ
Б4	2		00.00512	φ3ВрІГОСТ6727-80*,Е=3300	5	0,17кГ
				1.137.1-6.2-00.00500-11		
				<u>ДЕТАЛИ</u>		
Б4	1		1.137.1-6.2-00.00501	φ4,5Врп-ІТУ14-4-1322-85,Е=1170	21	0,14кГ
Б4	2		00.00513	φ3ВрІГОСТ6727-80*,Е=3900	5	0,20кІ

Иль.Методл  
Подпись и дата  
Взам.инв. №

1.137.1-6.2-00.00500 лист 2



ОБОЗНАЧЕНИЕ	МАРКА	L, мм	МАССА, кг
1137.1-6.2-00.00500	С1	2650	2,66 кг
-01	С2	2950	2,99 кг
-02	С3	3550	3,56 кг
-03	С4	4150	4,13 кг
-04	С5	4450	4,37 кг
-05	С6	4750	4,70 кг
-06	С7	5050	4,94 кг
-07	С8	5350	5,27 кг
-08	С9	5650	5,51 кг
-09	С10	5950	5,84 кг
-10	С13	3300	3,23 кг
-11	С14	3900	3,94 кг

1.137.1-6.2-00.00500СБ

СЕТКА АРМАТУРНАЯ  
/С1..С10, С13, С14/  
СБОРОЧНЫЙ ЧЕРТЕЖ

СТАДИЯ	МАССА	МАСШТАБ
Р	СМ ТАБА	1:20

ЛИСТ      ЛИСТОВ 1

ГОСГРАЖДАНСТРОЙ  
КиевЗНИИЭП

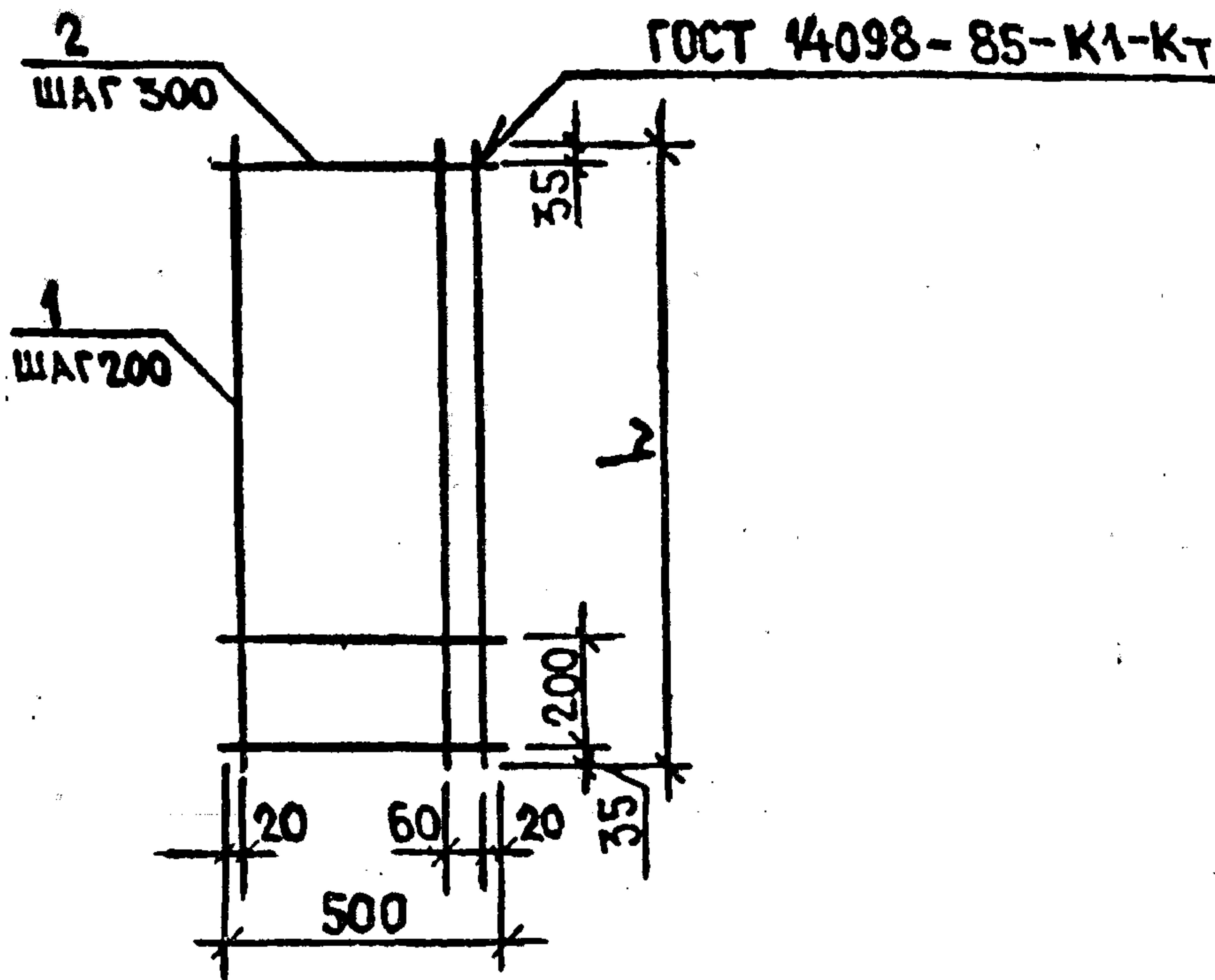
ИМЯ ПОДП	ПОДПИСЬ И ДАТА	ВЗАИМНОСТЬ	ПОДПИСЬ И ДАТА	
			ПОДПИСЬ	ДАТА
НАЧАЛМЗ	АВДЕЕНКО	<i>[Signature]</i>		
Н.КОНТР	МЕЛЬНИК	<i>[Signature]</i>	07.88	
ГЛ.СПЕЦ	МЕЛЬНИК	<i>[Signature]</i>	07.88	
ПРОВЕРИЛ	МЕЛЬНИК	<i>[Signature]</i>	07.88	
РАЗРАБ.	ХОРОЩЕВА	<i>[Signature]</i>		



ФОРМАТ	ЗОНА	ПОЗ.	ОБОЗНАЧЕНИЕ	НАИМЕНОВАНИЕ	КОЛ	ПРИМЕЧАНИЕ
				<u>ДОКУМЕНТАЦИЯ</u>		
A4			1.137.1-6.2-00.00600СБ	СБОРОЧНЫЙ ЧЕРТЕЖ		
				<u>ПЕРЕМЕННЫЕ ДАННЫЕ ДЛЯ ИСПОЛНЕНИЯ</u>		
				<u>1.137.1-6.2-00.00600</u>		
				<u>ДЕТАЛИ</u>		
Б4	1		1.137.1-6.2-00.00601	φ4Вр1ГОСТ6727-80* <i>ρ</i> =1170	4	0,11КГ
Б4	2		00.00602	φ3Вр1ГОСТ6727-80* <i>ρ</i> =500	5	0,03КГ
				<u>1.137.1-6.2-00.0060-01</u>		
				<u>ДЕТАЛИ</u>		
Б4	1		1.137.1-6.2-00.00603	φ4Вр1ГОСТ6727-80* <i>ρ</i> =1470	4	0,13КГ
Б4			00.00602	φ3Вр1ГОСТ6727-80* <i>ρ</i> =500	6	0,03КГ

Инд. Метод. Подпись и дата Взам. инв. №

			1.137.1-6.2-00.00600						
Инд. Метод.	НАЧАЛМЗ	АВДЕЕНКО	<b>СЕТКА АРМАТУРНАЯ</b> <b>/С 11, С 17/.</b>						
	Н.КОНТР.	МЕЛЬНИК				07.88	СТАДИЯ	ЛИСТ	ЛИСТОВ
	ГЛ.СПЕЦ	МЕЛЬНИК				07.88	Р		1
	ПРОВЕР.	МЕЛЬНИК				07.88	<b>ГОСГРАЖДАНСТРОИ</b> <b>КиевЗНИИЭП</b>		
	РАЗРАБ.	ХОРОШЕВА				07.88			



ОБОЗНАЧЕНИЕ	МАРКА	h, мм	МАССА, кг
1.137.1-6.2-00.00600	С 11	1170	0,55
-01	С 17	1470	0,68

ИНВ № ПОДЛ	ИНВ № ПОДП	ПОДПИСЬ И ДАТА	ВЗАМ. ИНВ. №	4.137.1-6.2-00.00600 СБ		
				СЕТКА АРМАТУРНАЯ /С11, С17/ СБОРОЧНЫМ ЧЕРТЕЖ		
				СТАДИЯ	МАССА	МАСШТАБ
				Р	СМ ТАБЛ	1:20
				ЛИСТ	ЛИСТОВ 1	
				ГОСГРАЖДАНСТРОЙ КиевЗНИИЭП		
НАЧ. АПМ	АВДЕЕНКО	<i>[Signature]</i>				
Н. КОНТР.	МЕЛЬНИК	<i>[Signature]</i>	07.88			
ГЛ. СПЕЦ.	МЕЛЬНИК	<i>[Signature]</i>	07.88			
ПРОВЕРИЛ	МЕЛЬНИК	<i>[Signature]</i>	07.88			
РАЗРАБ.	ХОРОШЕВА	<i>[Signature]</i>				



ФОРМАТ	ЗОНА	ПОЗ.	ОБОЗНАЧЕНИЕ	НАИМЕНОВАНИЕ	КОЛ	ПРИМЕЧАНИЕ
				<u>ДОКУМЕНТАЦИЯ</u>		
			1.137.1-6.2-00.00700СБ	СБОРОЧНЫЙ ЧЕРТЕЖ		
				<u>ПЕРЕМЕННЫЕ ДАННЫЕ ДЛЯ ИСПОЛНЕНИЯ</u>		
				<u>1.137.1-6.2-00.00700</u>		
				<u>ДЕТАЛИ</u>		
Б4	1		1.137.1-6.2-00.00701	Ф10АТ-IV ГОСТ10884-81, r=840	1	0,52КГ
Б4	2		00.00702	Ф4Вр I ГОСТ6727-80*, r=350	4	0,03КГ
Б4	3		00.00703	Ф3Вр I ГОСТ6727-80*, r=640	1	0,03КГ
				<u>1.137.1-6.2-00.00700-01</u>		
				<u>ДЕТАЛИ</u>		
Б4	1		1.137.1-6.2-00.00701	Ф10АТ-IV ГОСТ10884-81, r=840	1	0,52КГ
Б4	4		00.00704	Ф4Вр I ГОСТ6727-80*, r=650	4	0,06КГ
Б4	3		00.00703	Ф3Вр I ГОСТ6727-80*, r=640	2	0,03КГ

Инв. №подл. Подпись и дата Взвешив. №

				1.137.1-6.2-00.00700			
НАЧАЛМЗ	АВДЕЕНКО	<i>[Signature]</i>		<b>СЕТКА АРМАТУРНАЯ</b> <b>/ С 12, С 18 /</b>	СТАДИЯ	ЛИСТ	ЛИСТОВ
Н.КОНТР.	МЕЛЬНИК	<i>[Signature]</i>	07.88		Р		1
ГЛ.СПЕЦ	МЕЛЬНИК	<i>[Signature]</i>	07.88		ГОСГРАЖДАНСТРОЙ КиевЗНИИЭП		
ПРОВЕР	МЕЛЬНИК	<i>[Signature]</i>	07.88				
РАЗРАБ.	ХОРОШЕВА	<i>[Signature]</i>	07.88				

Рис. 1

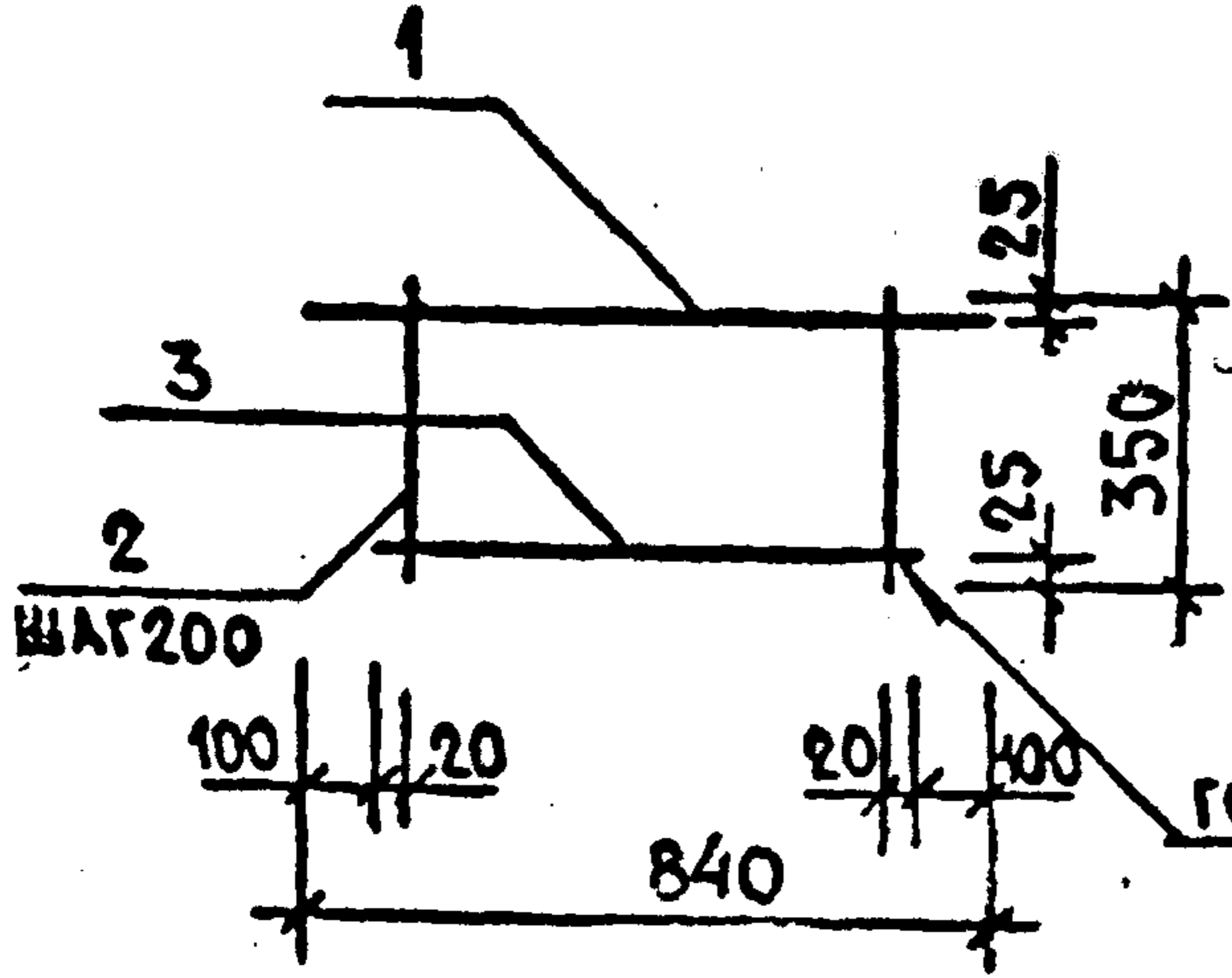
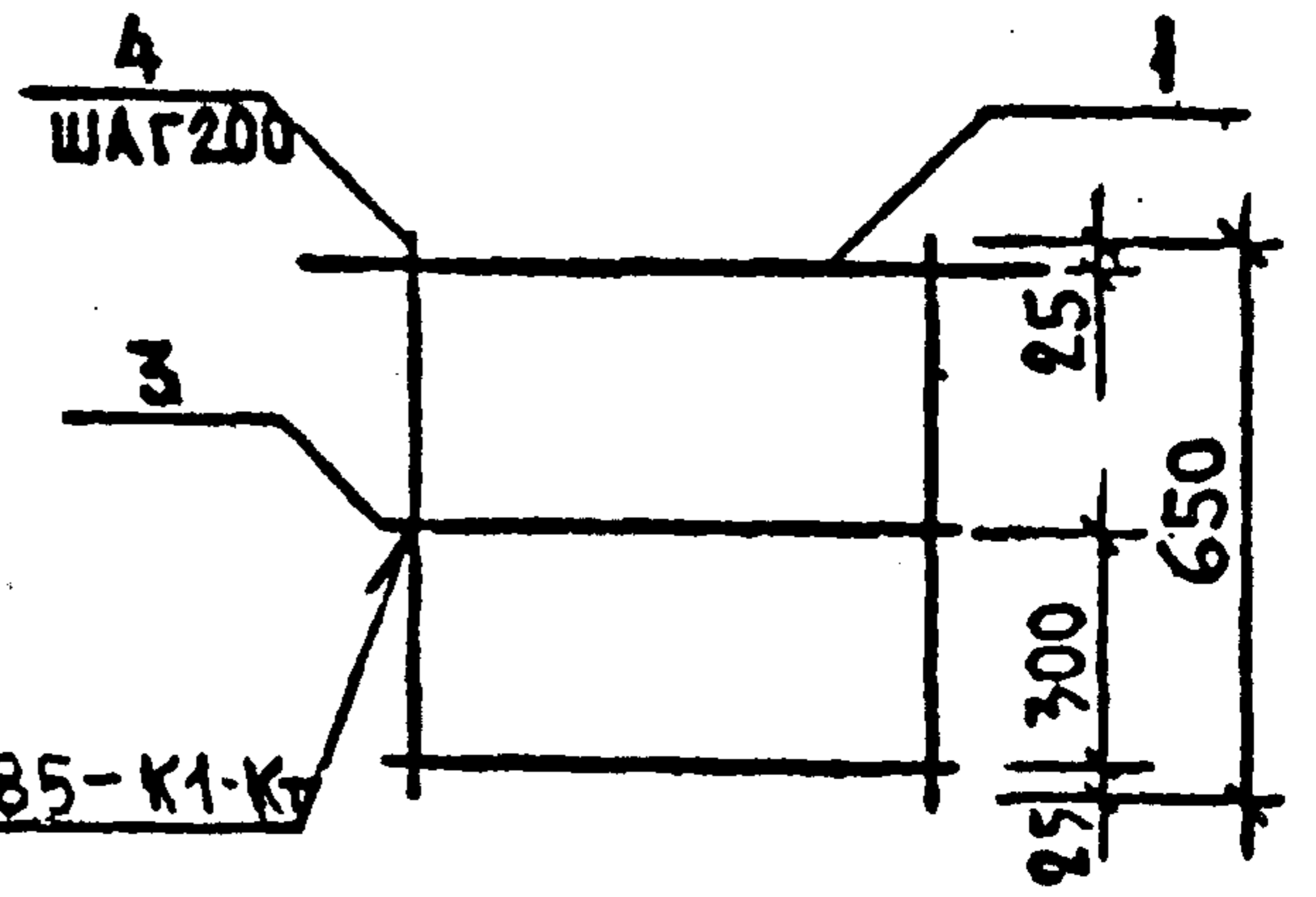


Рис. 2

ОСТАЛЬНЫЕ РАЗМЕРЫ СМ. РИС. 1



ОБОЗНАЧЕНИЕ	РИС.	МАРКА	МАССА, КГ
1.137.1-6.2-00.00700	1	С 12	0,68
-01	2	С 18	0,82

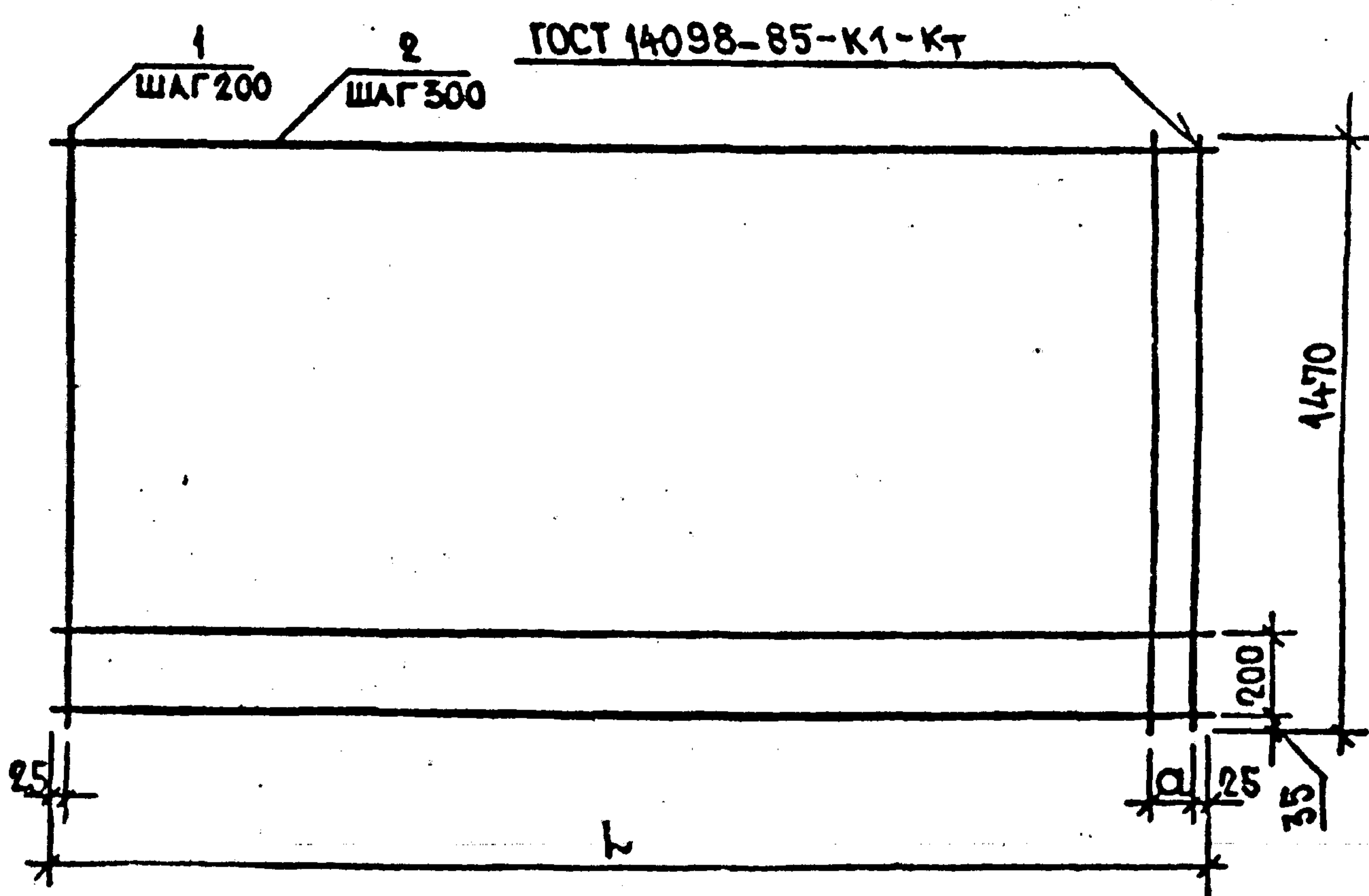
ИНВ № ПОДЛ	ПОДПИСЬ И ДАТА	ВЗАМ. ИНВ.	1.137.1-6.2-00.00700 СБ			
			СЕТКА АРМАТУРНАЯ /С 12, С 18/ СБОРОЧНЫЙ ЧЕРТЕЖ		СТАДИЯ	МАССА
НАЧАЛМ. Э.	АВДЕЕНКО	Р			СМ ТАБЛ	1:20
И. КОНТР.	МЕЛЬНИК	Л	ЛИСТ	ЛИСТОВ 1		
ГЛ. СПЕЦ.	МЕЛЬНИК	Г	ГОСГРАЖДАНСТРОЙ КиевЗНИИЭП			
ПРОВЕРИЛ	МЕЛЬНИК	Г				
РАЗРАБ.	ХОРОШЕВА	Г				



ФОРМАТ	ЗОНА	ПОЗ.	ОБОЗНАЧЕНИЕ	НАИМЕНОВАНИЕ	КОЛ	ПРИМЕЧАНИЕ
				<u>ДОКУМЕНТАЦИЯ</u>		
			1.137.1-6.2-00.00800СБ	СБОРОЧНЫЙ ЧЕРТЕЖ		
				<u>ПЕРЕМЕННЫЕ ДАННЫЕ ДЛЯ ИСПОЛНЕНИЯ</u>		
				<u>1.137.1-6.2-00.00800</u>		
				<u>ДЕТАЛИ</u>		
Б4		1	1.137.1-6.2-00.00801	φ4,5Врп-ІТУ14-4-1322-85,ℓ=1470	28	0,17КГ
Б4		2	00.00802	φ3Врп ГОСТ6727-80*,ℓ=5350	6	0,27КГ
				<u>1.137.1-6.2-00.00800-01</u>		
				<u>ДЕТАЛИ</u>		
Б4		1	1.137.1-6.2-00.00801	φ4,5Врп-ІТУ14-4-1322-85,ℓ=1470	22	0,17КГ
Б4		2	00.00803	φ3Врп ГОСТ6727-80*,ℓ=4200	6	0,21КГ

Изм. №подл.	Подпись и дата	Взам. инв. №
-------------	----------------	--------------

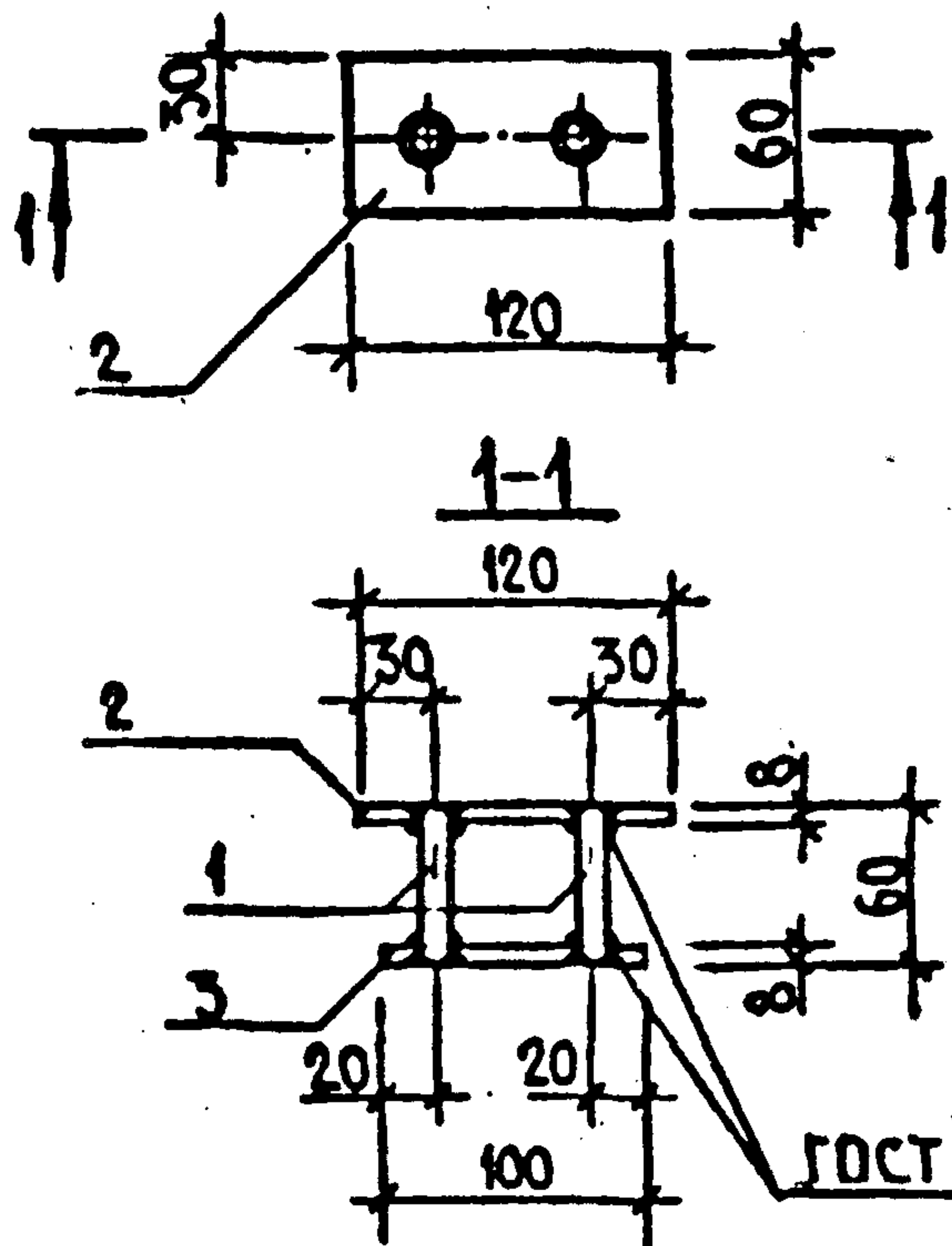
			1.137.1-6.2-00.00800			
НАЧ. АПМЗ	АВДЕЕНКО	<i>[Signature]</i>	<b>СЕТКА АРМАТУРНАЯ</b> <b>/С 15, С 16/</b>	СТАДИЯ	ЛИСТ	ЛИСТОВ
Н. КОНТР.	МЕЛЬНИК	<i>[Signature]</i> 07.88		Р		1
ГЛ. СПЕЦ.	МЕЛЬНИК	<i>[Signature]</i> 07.88		ГОСГРАЖДАНСТРОЙ КиевЗНИИЭП		
ПРОВЕР.	МЕЛЬНИК	<i>[Signature]</i> 07.88				
РАЗРАБ.	ХОРОШЕВА	<i>[Signature]</i> 07.88				



ОБОЗНАЧЕНИЕ	МАРКА	h, мм	a, мм	МАССА, кг
1.1371-6.2-00.00800	С 15	5350	100	6,38 кг
-01	С 16	4200	150	9,00 кг

ПОДПИСЬ И ДАТА	1.1371-6.2-00.00800 СБ								
	СЕТКА АРМАТУРНАЯ /С 15, С 16/. СБОРОЧНЫЙ ЧЕРТЕЖ			<table border="1"> <tr> <td>СТАДИЯ</td> <td>МАССА</td> <td>МАСШТАБ</td> </tr> <tr> <td>Р</td> <td>СМ. ТАБЛ.</td> <td>1:20</td> </tr> </table>	СТАДИЯ	МАССА	МАСШТАБ	Р	СМ. ТАБЛ.
СТАДИЯ	МАССА	МАСШТАБ							
Р	СМ. ТАБЛ.	1:20							
ИМЯ ПОСЛ	НАЧ.ДПМЗ	АБАЕЕНКО							
	Н.КОНТР.	МЕЛЬНИК		И.88					
	ГЛ.СПЕЦ	МЕЛЬНИК							
	ПРОВЕРИЛ	МЕЛЬНИК							
	РАЗРАБ.	ХОРОШЕВА		И.88					
				<table border="1"> <tr> <td>ЛИСТ</td> <td>ЛИСТОВ 1</td> </tr> </table>	ЛИСТ	ЛИСТОВ 1			
ЛИСТ	ЛИСТОВ 1								
				ГОСГРАЖДАНСТРОЙ <b>КиевЗНИИЭП</b>					





ФОРМАТ	ЗОНА	ПОЗ.	ОБОЗНАЧЕНИЕ	НАИМЕНОВАНИЕ	КОЛ.	ПРИМЕЧАНИЕ
				<u>ДОКУМЕНТАЦИЯ</u>		
			1.137.1-6.2-00.00000 TO	ТЕХНИЧЕСКОЕ ОПИСАНИЕ		
				<u>ДЕТАЛИ</u>		
Б4		1	1.137.1-6.2-00.00901	Ф10АТ-IV ГОСТ 10884-81, P=60	2	0,04к
Б4		2	00.00902	ПОЛОСА 60x8-B-1 ГОСТ 103-76* BCTЗКП2 ГОСТ 380-71* P=120	1	0,45к
Б4		3				
			00.00903	ПОЛОСА 60x8-B-1 ГОСТ 103-76* BCTЗКП2 ГОСТ 380-71* P=100	1	0,38к

ПОДПИСЬ И ДАТА  
ИЗМ. ПОДП.

				1.137.1-6.2-00.00900			
				ИЗДЕЛИЕ ЗАКЛАДНОЕ МН I	СТАДИЯ	МАССА	МАСШТ
					Р	0,90	1:50
				ЛИСТ			ЛИСТОВ 1
				ГОСГРАЖДАНСТРОЯ			КиевЗНИИЭ
НАЧАЛНИК	АВДЕЕНКО	<i>[Signature]</i>					
И КОНТР.	МЕЛЬНИК	<i>[Signature]</i>	VI.88				
ГП СПЕЦ.	МЕЛЬНИК	<i>[Signature]</i>					
ПРОВЕРИЛ	МЕЛЬНИК	<i>[Signature]</i>					
РАЗРАБ.	ХОРОШЕВА	<i>[Signature]</i>	VI.88				

ФОРМАТ	ЗОНА	ПОЗ.	ОБОЗНАЧЕНИЕ	НАИМЕНОВАНИЕ	КОЛ	ПРИМЕЧАНИЕ
				<u>ДОКУМЕНТАЦИЯ</u>		
			1.137.1-6.2-00.01000СБ	СБОРОЧНЫЙ ЧЕРТЕЖ		
				<u>ДЕТАЛИ</u>		
Б4	1	1.137.1-6.2-00.01001	ФЛОАТ-ІУСГОСТ10884-81* $\rho=140$	1	0,09КГ	
			<u>ПЕРЕМЕННЫЕ</u>	ДААННЫЕ ДЛЯ ИСПОЛНЕНІИ		
				<u>1.137.1-6.2-00.01000</u>		
				<u>ДЕТАЛИ</u>		
Б4	2	1.137.1-6.2-00.01002	ПОЛОСА $\frac{60 \times 6 - B - \text{ГОСТ} 103 - 76^*}{\text{ВСТ} 3 \text{КП} 2 \text{ГОСТ} 380 - 71}$ $\rho=120$	1	0,34КГ	
				<u>1.131.1-6.2-00.01000-01</u>		
				<u>ДЕТАЛИ</u>		
Б4	3	1.137.1-6.2-00.01003	ПОЛОСА $\frac{60 \times 6 - B - \text{ГОСТ} 103 - 76^*}{\text{ВСТ} 3 \text{КП} 2 \text{ГОСТ} 380 - 71}$ $\rho=80$	1	0,17КГ	

Инд. / длись и дата / Взам, инв. №

				1.137.1-6.2-00.01000			
НАЧАЛМЗ	АВДЕЕНКО	<i>[Signature]</i>		ИЗДАНИЕ ЗАКЛАДНОЕ / МН 2, МН 3 /	СТАДИЯ	ЛІСТ	ЛІСТОВ
Н.КОНТР.	МЕЛЬНИК	<i>[Signature]</i>	07.88		Р		1
ГЛ.СПЕЦ.	МЕЛЬНИК	<i>[Signature]</i>	07.88		ГОСГРАЖДАНСТРОЙ КиевЗНИИЭП		
ПРОВЕР.	МЕЛЬНИК	<i>[Signature]</i>	07.88				
РАЗРАБ.	ХОРОШЕВА	<i>[Signature]</i>	07.88				



Рис. 1

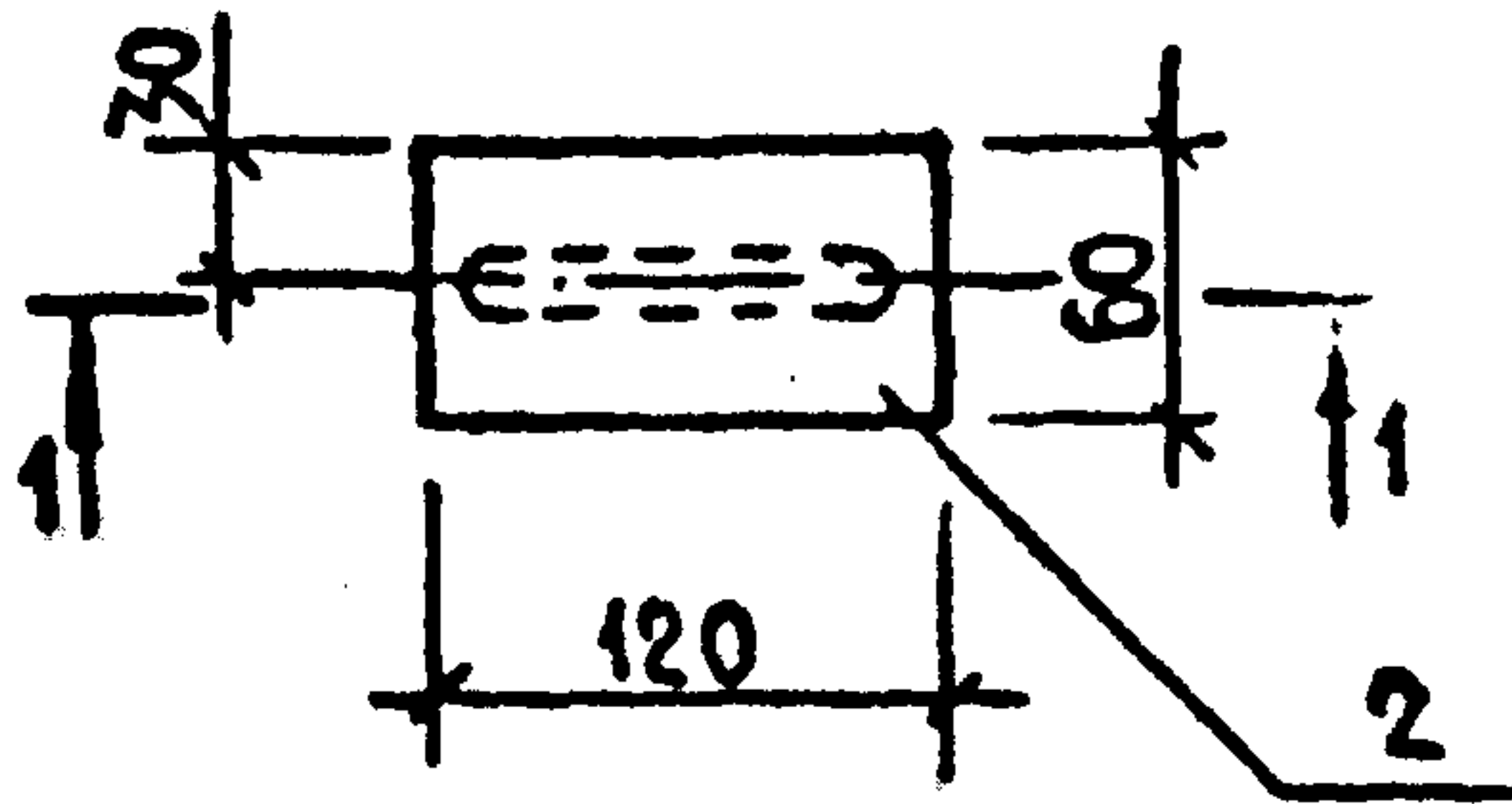
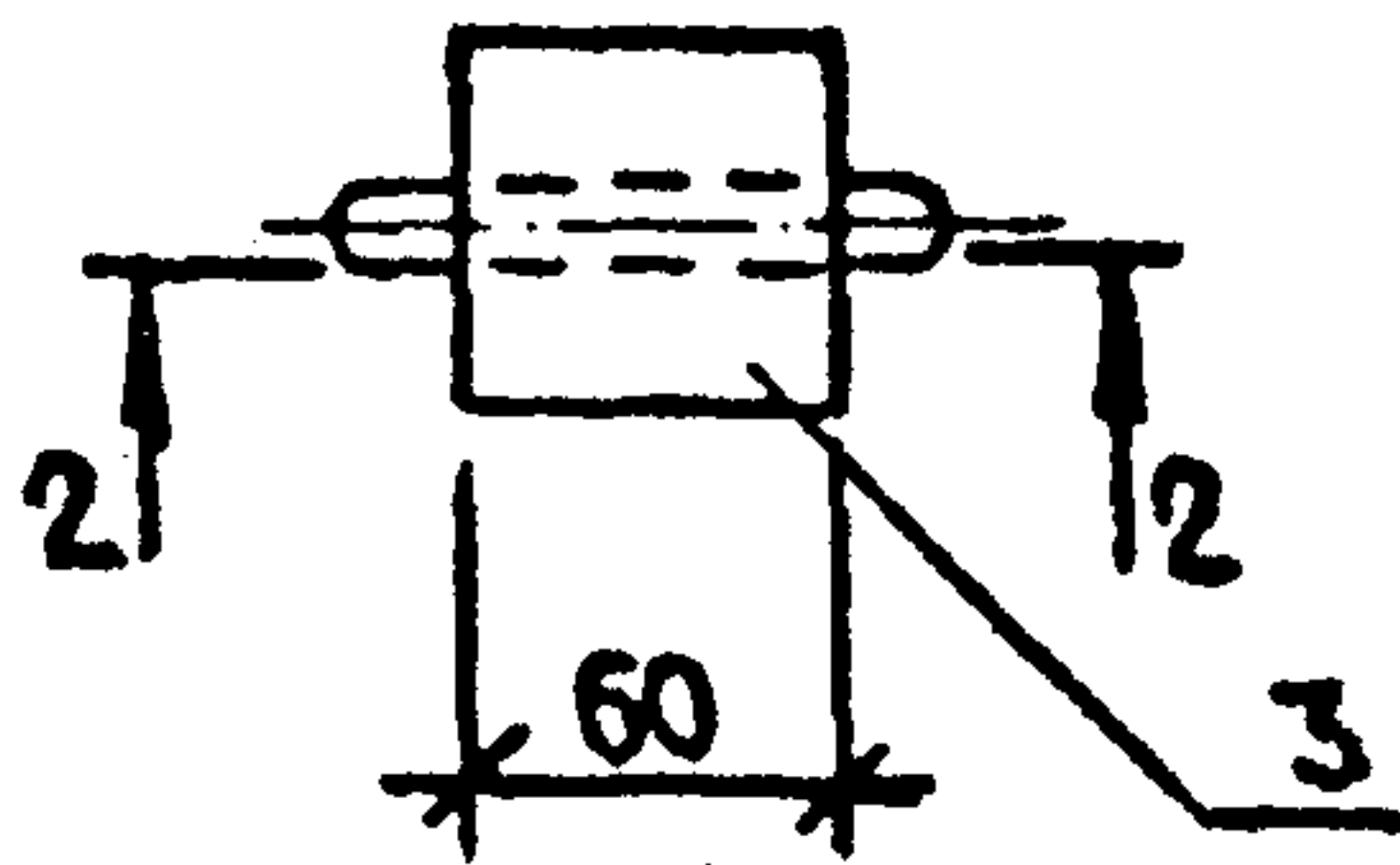
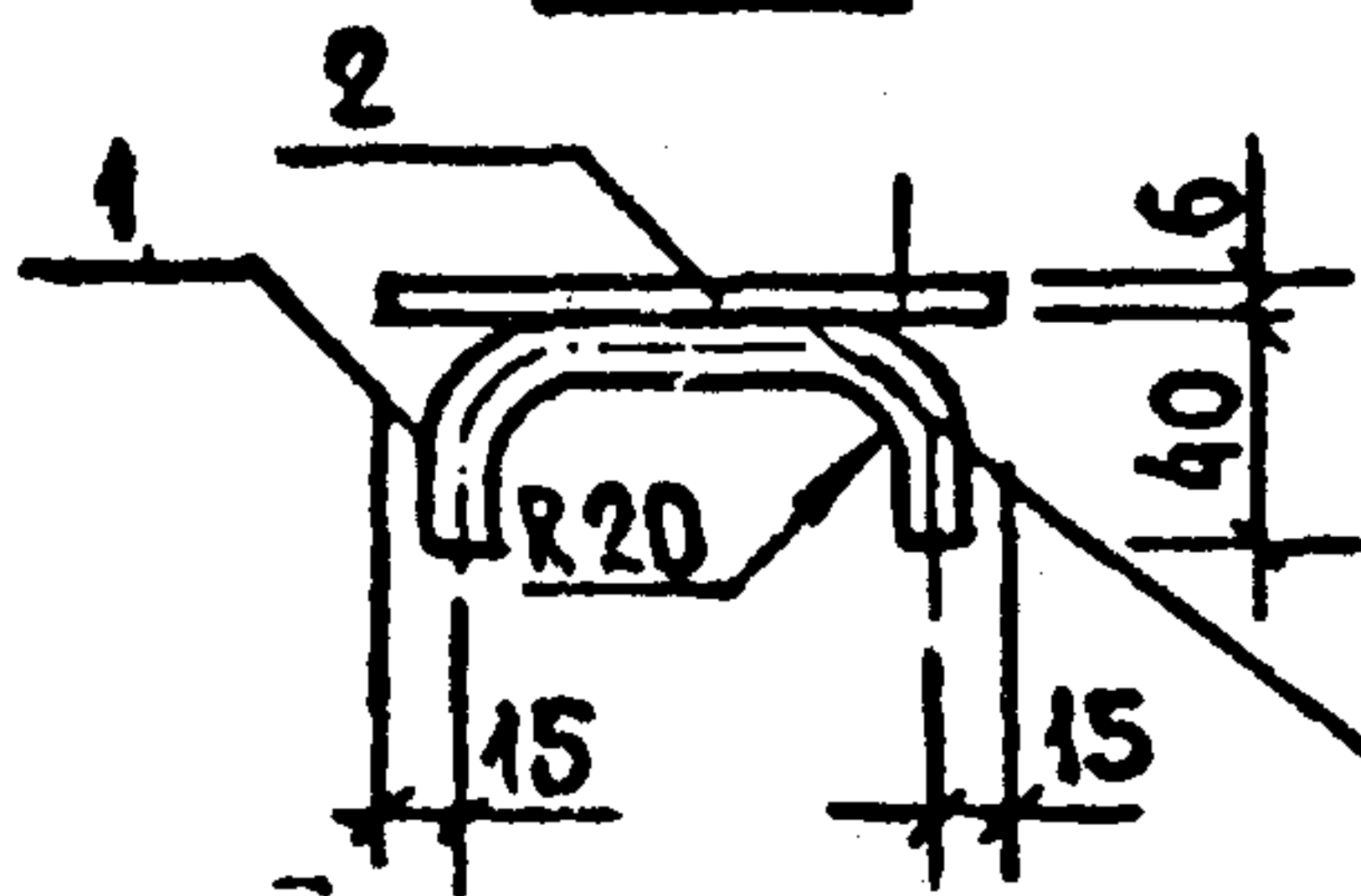


Рис. 2

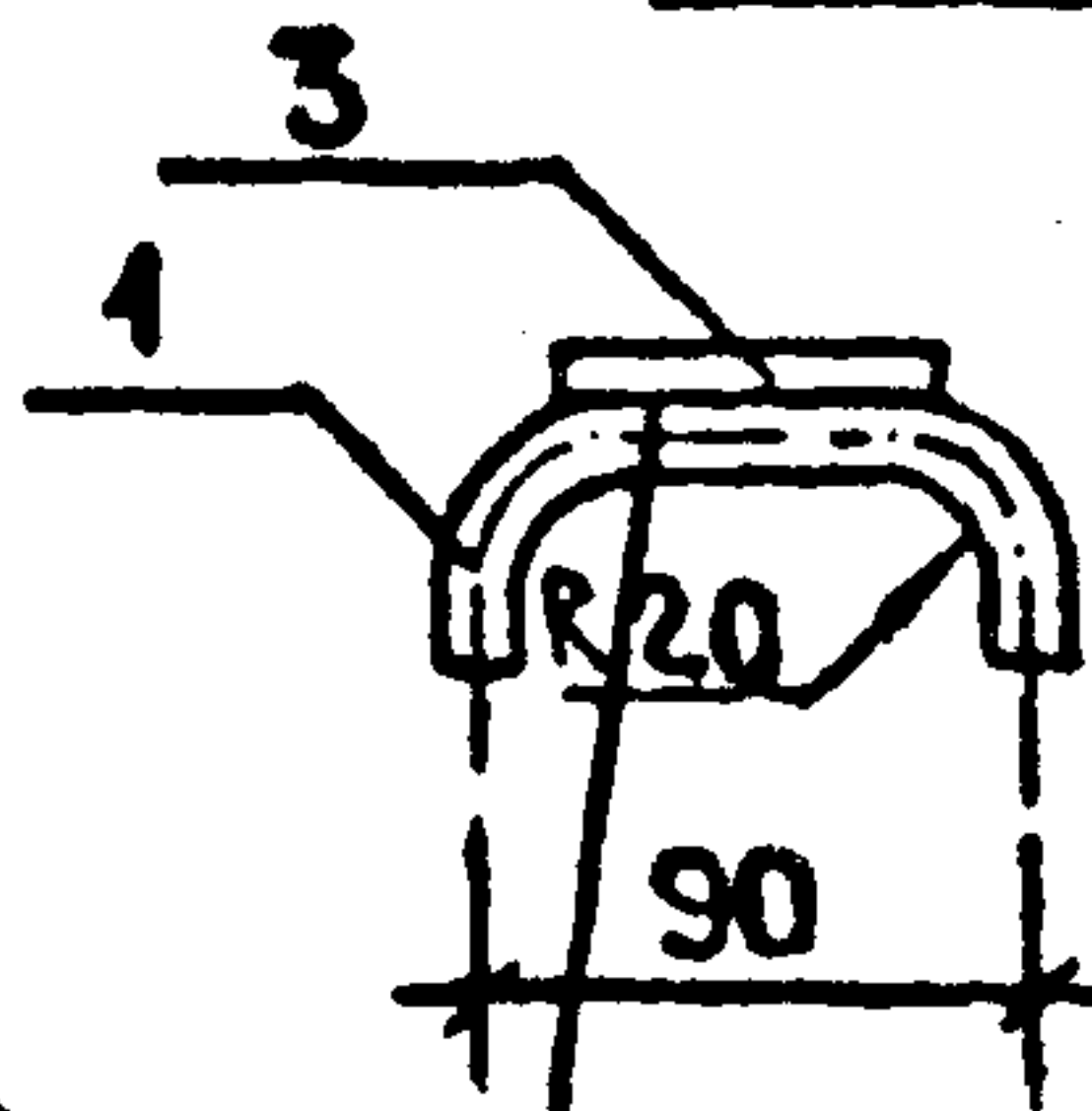
ОСТАЛЬНЫЕ РАЗМЕРЫ СМ. РИС. 1



1-1



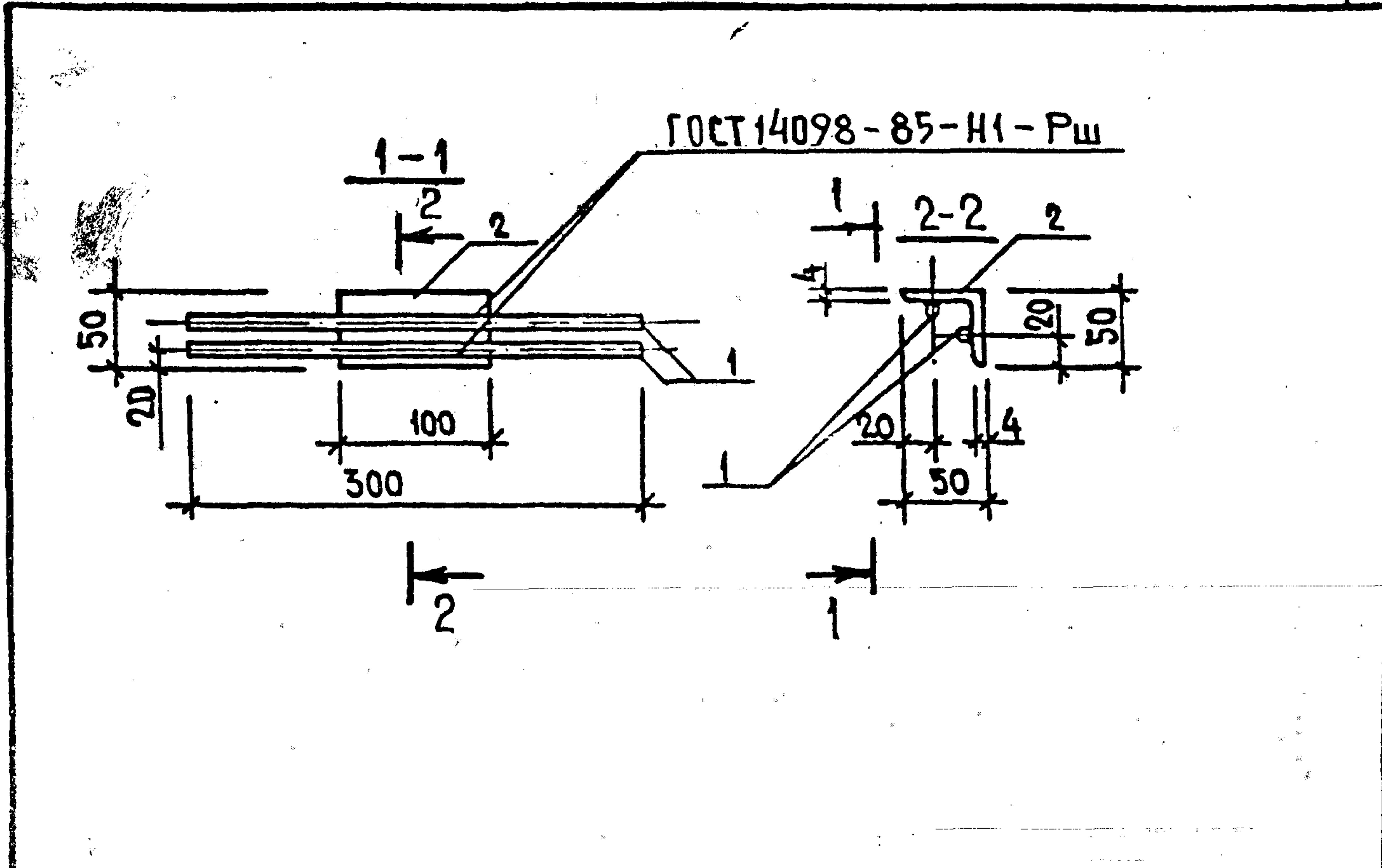
2-2



ГОСТ 14098-85-Н1-Рш

ОБОЗНАЧЕНИЕ	МАРКА	РИС.	МАССА, КГ
00.01000	МН2	1	0,43
-01	МН3	2	0,26

ИНВ. № ПОДЛ	ПОДПИСЬ И ДАТА	ВЗАМ. РИС.	1.137.1 - 6.2 - 00.01000СВ			
			ИЗДЕЛИЕ ЗАКЛАДНОЕ /МН2, МН3/ СБОРОЧНЫЙ ЧЕРТЕЖ		СТАДИЯ	МАССА
НАЧ. АПМ-2	АВДЕЕНКО					Р
Н. КОНТР.	МЕЛЬНИК		ЛИСТ	ЛИСТОВ 1		
ГЛ. СПЕЦ.	МЕЛЬНИК		ГОСГРАЖДАНСТРОЙ КиевЗНИИЭП			
ПРОВЕРИЛ	МЕЛЬНИК					
РАЗРАБ.	ХОРОШЕВА					



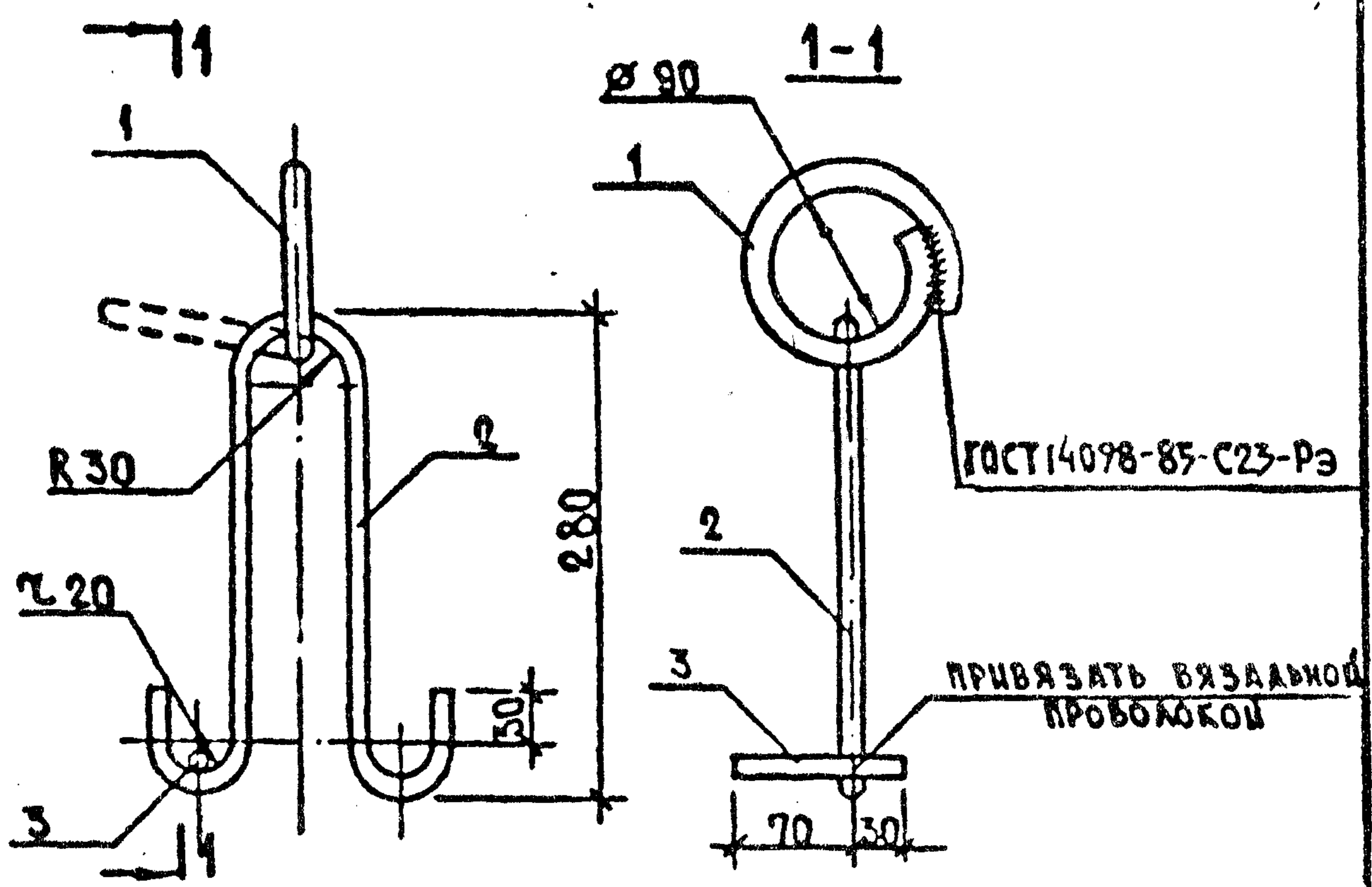
ФОРМАТ	ЗОНА	ПОЗ.	ОБОЗНАЧЕНИЕ	НАИМЕНОВАНИЕ	КОЛ.	ПРИМЕЧАНИЕ
				<u>ДОКУМЕНТАЦИЯ</u>		
			1.137.1-6.2-00.00000ТО	ТЕХНИЧЕСКОЕ ОПИСАНИЕ		
				<u>ДЕТАЛИ</u>		
Б4	1		1.137.1-6.2-00.01101	Ф10А-III ГОСТ 5781-82*, R=300	2	0,19 кг
Б4	2		00.01102	УГОЛОК 50x50x4-В ГОСТ 8509-86 СТЗСПЗ-1 ГОСТ 535-79	1	0,31 кг

ИМЯ ПОДП. ПОДПИСЬ И ДАТА. ВЗАИМНОВА

НАЧ. АПМ	АВДЕЕНКО	<i>[Signature]</i>	
Н. КОНТР.	МЕЛЬНИК	<i>[Signature]</i>	VI.88
ГА СПЕД.	МЕЛЬНИК	<i>[Signature]</i>	
ПРОВЕР.	МЕЛЬНИК	<i>[Signature]</i>	
РАЗРАБОТ.	ХОРОШЕВА	<i>[Signature]</i>	VI.88

1.137.1-6.2 00.0100			
ИЗДЕЛИЕ ЗАКЛАДНОЕ МН 4	СТАДИЯ	МАССА	МАСШТАБ
	Р	0,68	1:50
	ЛИСТ	ЛИСТОВ 1	
ГОСГРАЖДАНСТРОЯ КиевЗНИИЭП			





ФОРМАТ	ЗОНА	ПОЗ.	ОБОЗНАЧЕНИЕ	НАИМЕНОВАНИЕ	КОЛ.	ПРИМЕЧАНИЕ
				ДОКУМЕНТАЦИЯ		
			1.137.1-6.2-00.00000 TO	ТЕХНИЧЕСКОЕ ОПИСАНИЕ		
				ДЕТАЛИ		
Б4		1	1.137.1-6.2-00.01201	ФНАС-II ГОСТ 5781-82* R=420	1	0,51 кг
Б4		2	00.01202	ФНАС-III ГОСТ 5781-82* R=750	1	0,46 кг
Б4		3	00.01203	ФНАС-IV ГОСТ 5781-82* R=100	1	0,06 кг

ВЗЯТ ИМЕННО  
ПОДПИСАНО  
ПОДПИСАНО  
ПОДПИСАНО

1.137.1-6.2-00.01200

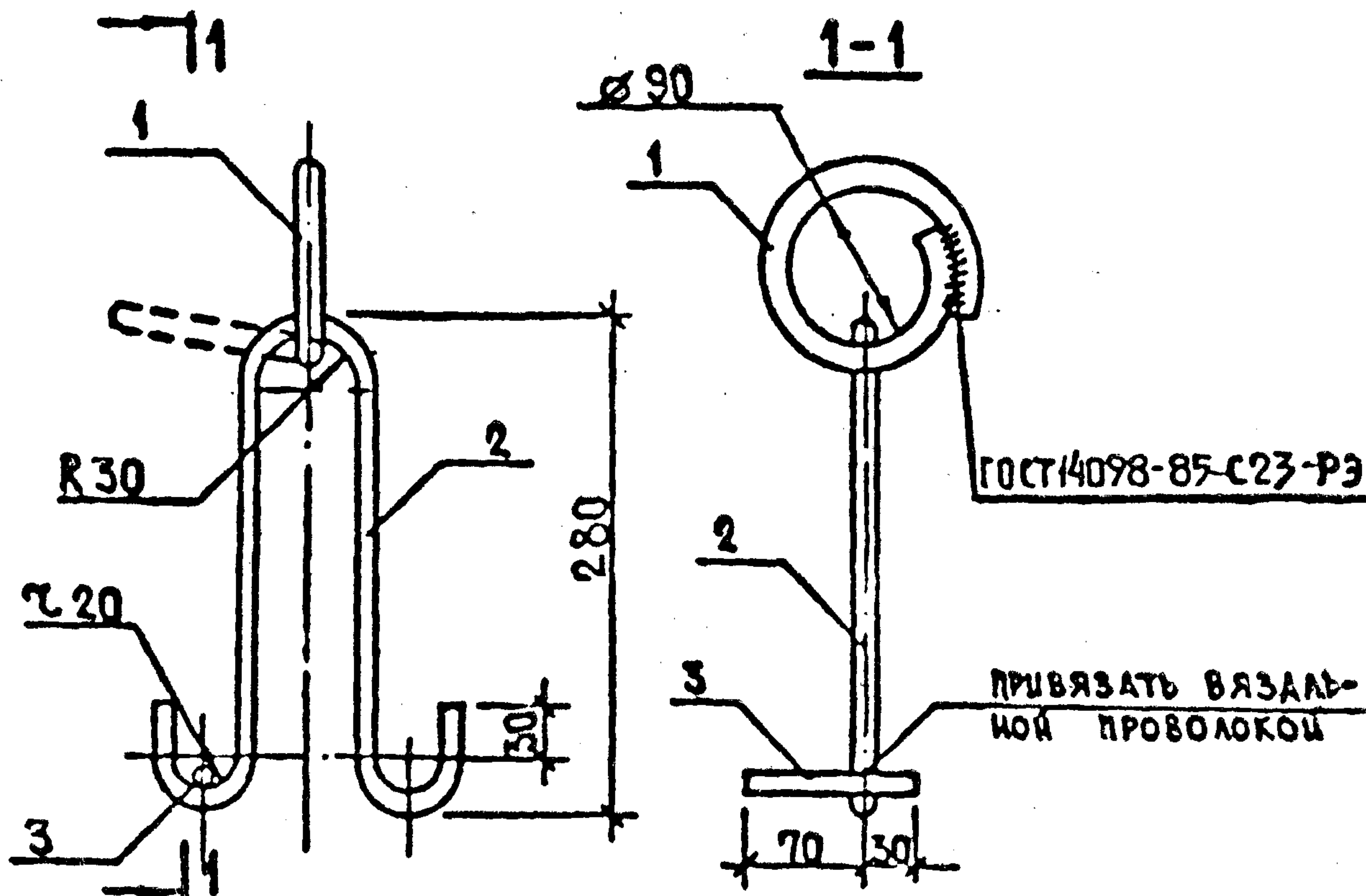
ПЕТЛЯ СТРОПОВОЧНАЯ  
П1  
ВАРИАНТ С ПАДАЮЩИМ  
СТАЦИОНАРНЫМ КОЛЬЦОМ

СТАДИЯ	МАССА	МАСШТАБ
Р	1,18	1:5
ЛИСТ	ЛИСТОВ 1	

ИЗДАТЕЛЬ	АВТОР	ПРОЕКТОР	ПОДПИСАНО	ДАТА
МЕЛНИК	МЕЛНИК	МЕЛНИК	Хорошева	VI.88
САХАРОВ	МЕЛНИК	МЕЛНИК	Хорошева	VI.88
ПРЕДВЕР	МЕЛНИК	МЕЛНИК	Хорошева	VI.88
РАЗРАБОТ	Хорошева	Хорошева	Хорошева	VI.88

ГОСГРАЖДАНСТРОЙ  
КиевЗНИИЭП





ФОРМАТ	ЗОНА	ПОЗ.	ОБОЗНАЧЕНИЕ	НАИМЕНОВАНИЕ	КОЛ.	ПРИМЕЧАНИЕ
				<u>ДОКУМЕНТАЦИЯ</u>		
			1.137.1-6.2-00.000000	ТЕХНИЧЕСКОЕ ОПИСАНИЕ		
				<u>ДЕТАЛИ</u>		
Б4		1	1.137.1-6.2-00.01301	Ф14Ac-II ГОСТ 5781-82, L=420	4	0,51 кг
Б4		2	00.01302	Ф12Ac-II ГОСТ 5781-82, L=760	4	0,67 кг
Б4		3	00.01303	Ф10Ac-II ГОСТ 5781-82, L=100	4	0,06 кг

ВЛАН 1848/88

ПОДП И ДАТА

ИМЯ И ПОДП

1.137.1-6.2-00.01300

ПЕТЛЯ СТРОПОВОЧНАЯ  
П2  
ВАРИАНТ С ПАДАЮЩИМ  
СТАЦИОНАРНЫМ КОЛЬЦОМ

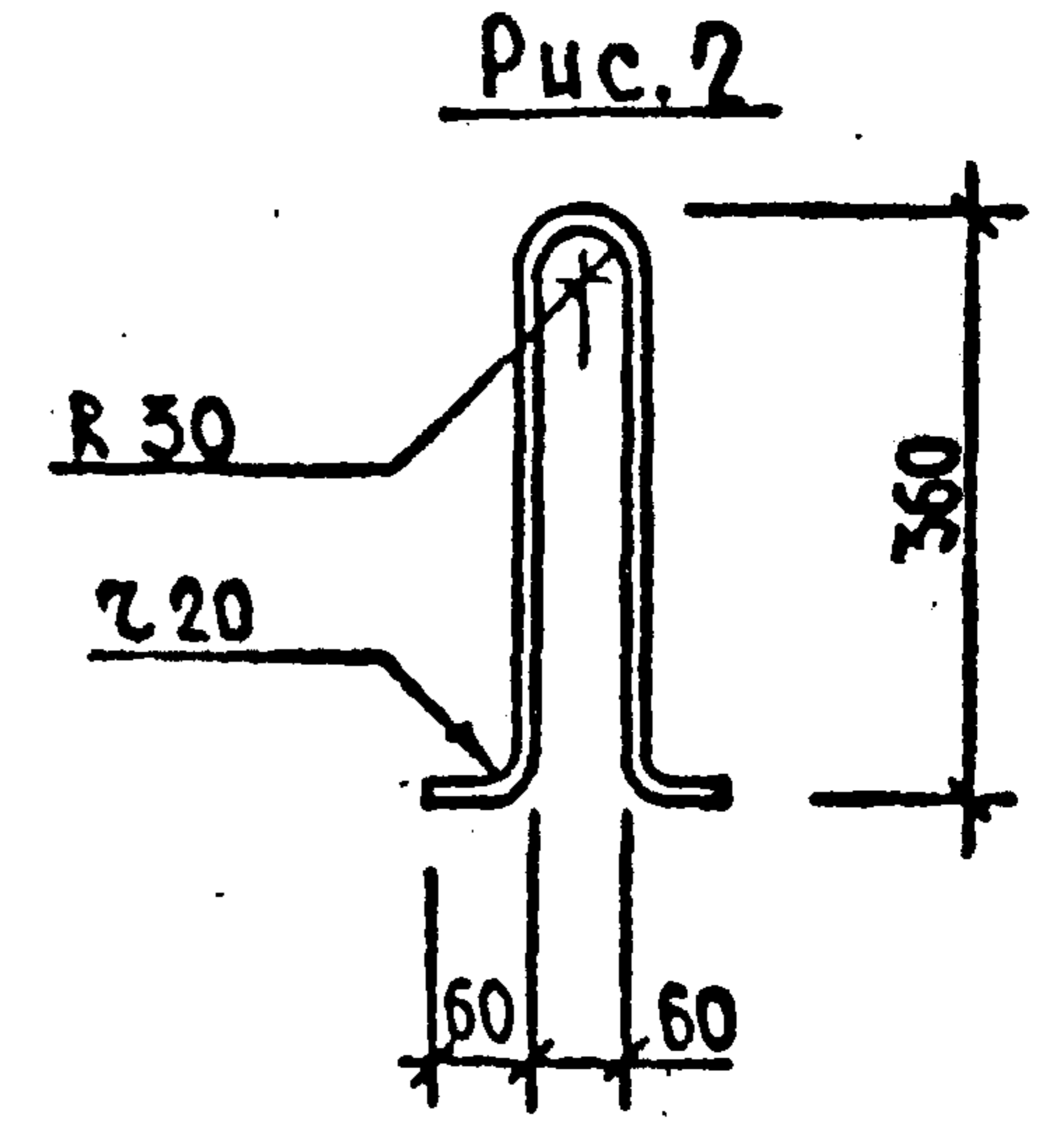
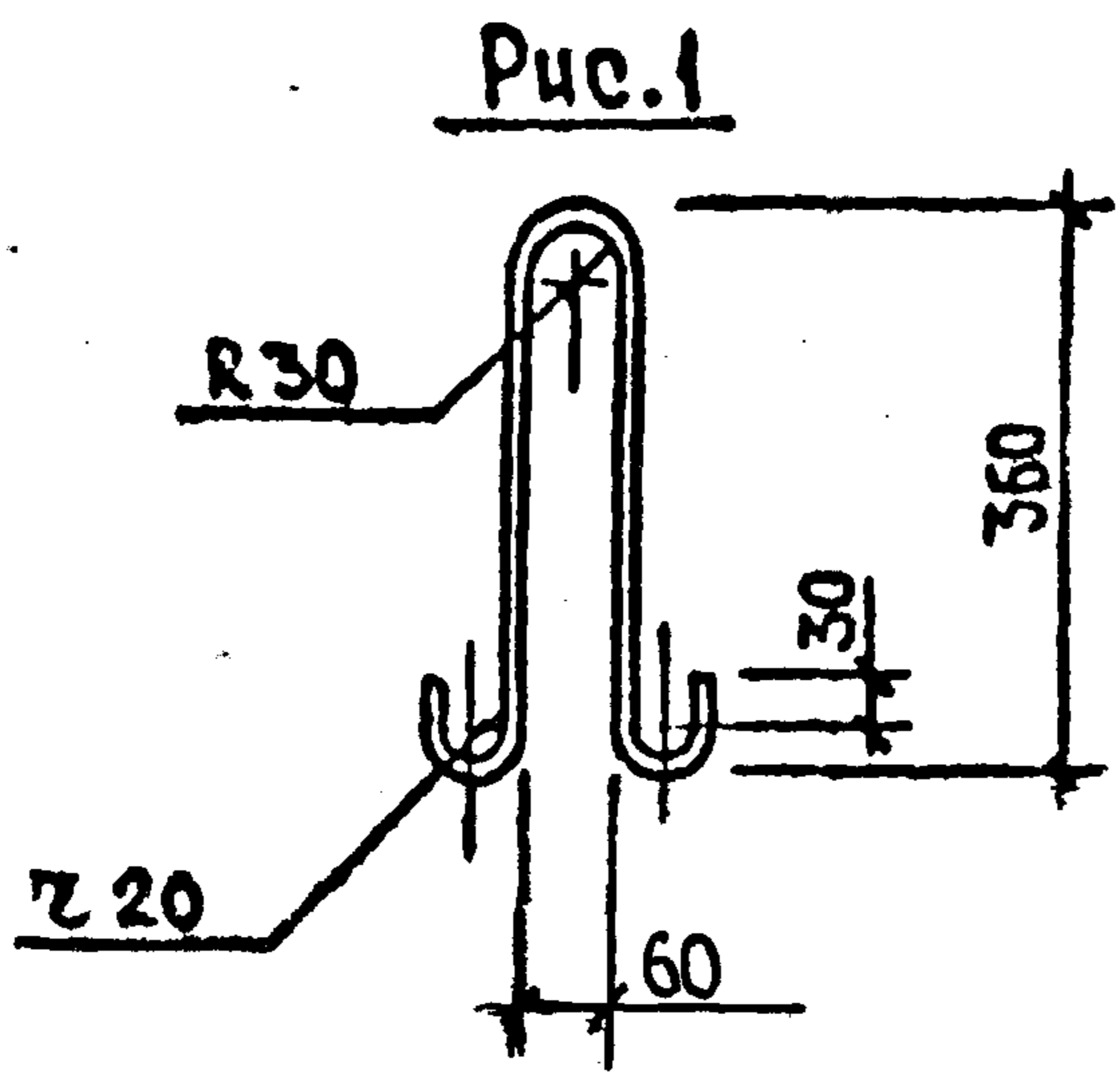
СТАДИЯ	МАССА	МАСШТАБ
Р	1,39	1:5

ЛИСТ ПИСТОВ 4

ГОСГРАЖДАНСТРОЯ  
КиевЗНИИЭП

И. А. А. А. А. А.	А. А. А. А. А.	А. А. А. А. А.	
М. К. К. К. К. К.	М. М. М. М. М.	М. М. М. М. М.	
Л. С. С. С. С. С.	Л. Л. Л. Л. Л.	Л. Л. Л. Л. Л.	
П. Д. Д. Д. Д. Д.	П. П. П. П. П.	П. П. П. П. П.	
В. А. А. А. А. А.	В. В. В. В. В.	В. В. В. В. В.	



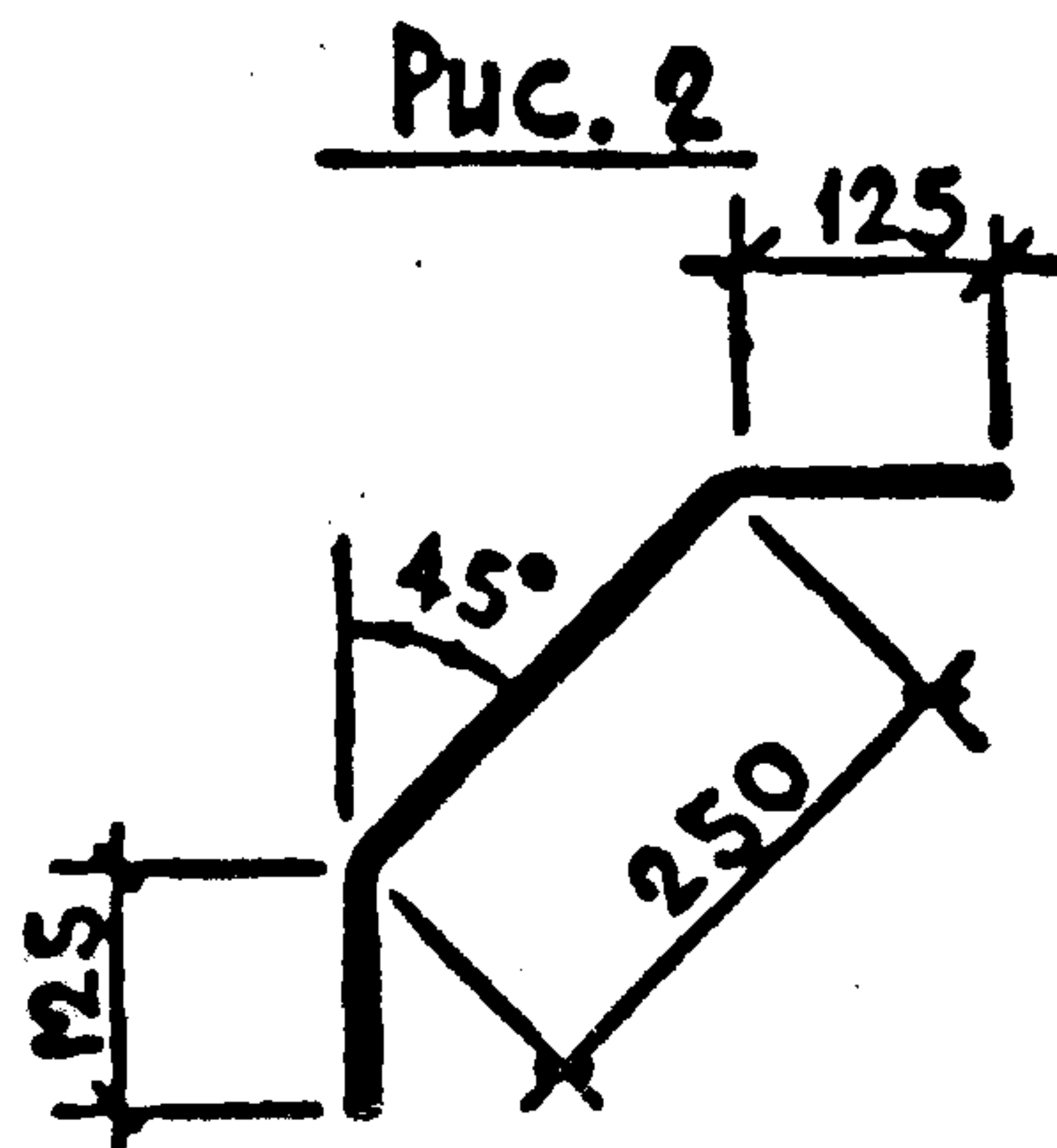
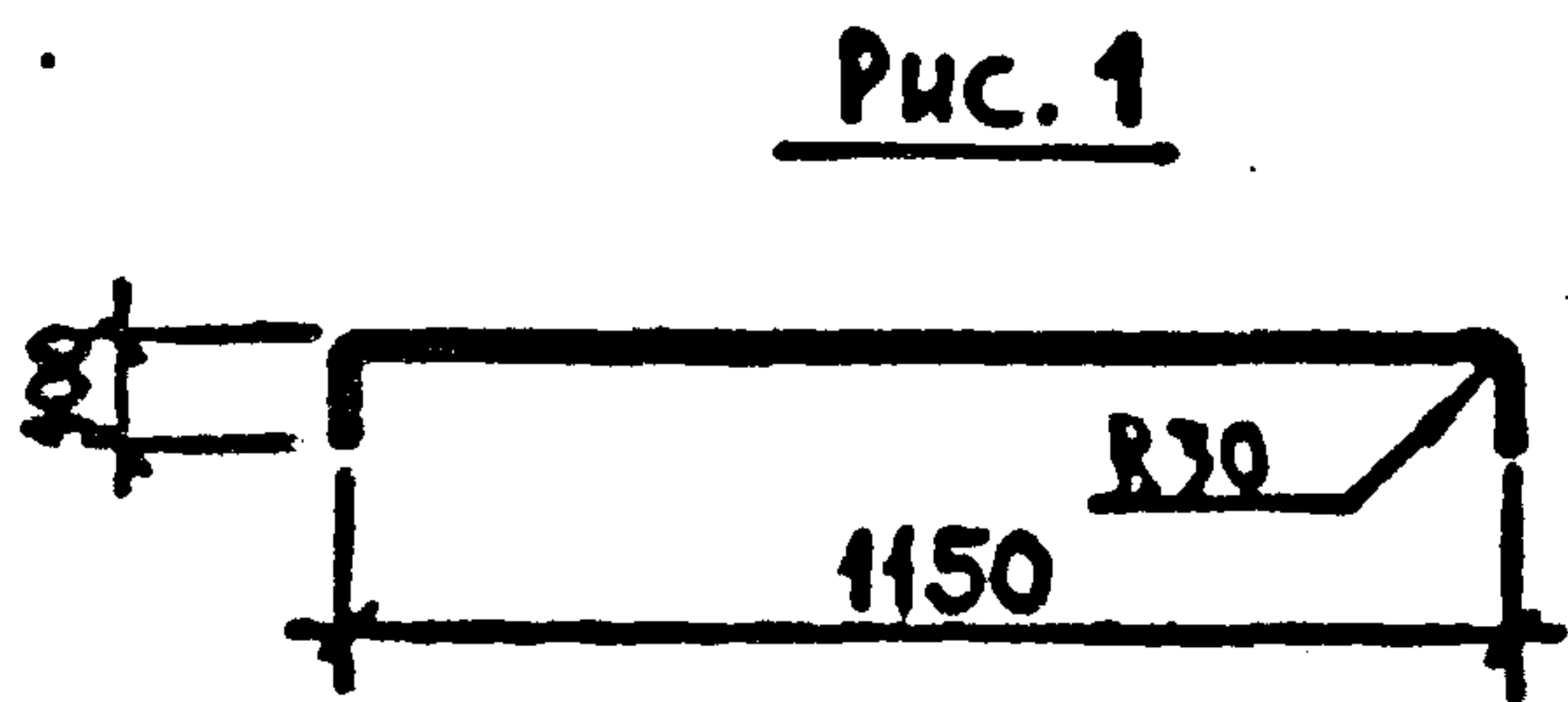


ОБОЗНАЧЕНИЕ	МАРКА	РИС.	МАССА КГ
00.00001	П1	1	0,52
-01	П2	2	0,54

ФОРМАТ	ЗОНА	ПОЗ.	ОБОЗНАЧЕНИЕ	НАИМЕНОВАНИЕ	КОЛ.	ПРИМЕЧАНИЕ
A4			1.137.1-6.2-00.00001	Ф10 Ас-II ГОСТ 5781-82, L=920	1	0,57
A4			-01	Ф10 Ас-II ГОСТ 5781-82, L=870	1	0,54

ИНВ. № ПОДЛ.	ПОДПИСЬ И ДАТА	ВЗАИМНОВЕ
	НАЧАЛМ. В. АВДЕЕНКО	<i>[Signature]</i>
	И КОНТР. МЕЛНИК	<i>[Signature]</i> VI. 88
	ГЛ. СПЕЦ. МЕЛНИК	<i>[Signature]</i>
	ПРОВЕРИЛ. МЕЛНИК	<i>[Signature]</i>
РАЗРАБ. УОРОШЕВА	<i>[Signature]</i> VI. 88	

1.137.1-6.2-00.00001		
ПЕТАЯ СТРОПОВОЧНАЯ /П1, П2/		
СТАДИЯ	МАССА	МАСШ
Р	СМ ТАБЛ.	1:5
ЛИСТ	ЛИСТОВ 1	
ГОСГРАЖДАНСТРОИ		
Киев, ЗНИИЭ		



ОБОЗНАЧЕНИЕ	МАРКА	Рис.	МАССА, КГ
1.137.1-6.2-00.00002	A1	2	0,20
-01	A2	1	0,83

ФОРМАТ	ЗОНА	ПОЗ.	ОБОЗНАЧЕНИЕ	НАИМЕНОВАНИЕ	КОЛ	ПРИМЕЧАНИЕ
			1.137.1-6.2-00.00002	Ø8А-III ГОСТ 5781-82*, P=500	1	0,20КГ
			-01	Ø10АТ -IVc ГОСТ 10884-81*, P=500	1	0,83 КГ

ИЗМЕНЕНИЯ И ДАТА

КАЧАЛМ 2	АЩЕБЕНКО	Рис.	
И КОНТР	МЕЛНИК	Рис.	VI 83
ГЛ СПЕЦ	МЕЛНИК	Рис.	VII 83
ПРОВЕРИЛ	МЕЛНИК	Рис.	VIII 83
РАЗРАБ	КОРОШЕВА	Рис.	VI 83

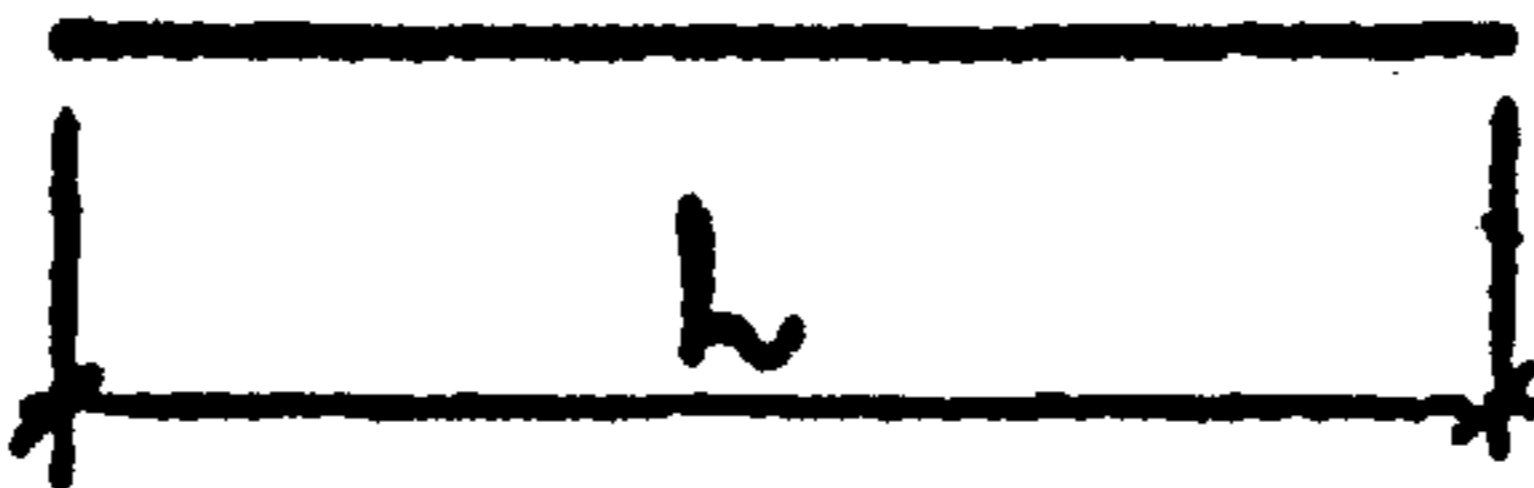
1.137.1-6.2-00.00002

**СТЕРЖЕНЬ ОТДЕЛЬНЫЙ**  
**/A1, A2/**

СТАДИЯ	МАССА	МАСШТАБ
P	СМ ТАБЛ	1:20
ЛИСТ	ЛИСТОВ 1	

**ГОСГРАЖДАНСТРОЙ**  
**КиевЗНИИЭП**





ОБОЗНАЧЕНИЕ	Диаметр, класс стали	h, мм	ГОСТ	Масса, кг
1.137.1-6.2-00.00003	Ø3 Вр1	100	ГОСТ 6727-80*	0,005
-01	Ø4 Вр1	100	ГОСТ 6727-80*	0,01
-02	Ø5 Вр1	100	ГОСТ 6727-80*	0,01
-03	Ф6А-III	100	ГОСТ 5781-82*	0,02
-04	Ф10АТ-IVС	100	ГОСТ 10884-81*	0,06

ИНВ №ГОДЛ	ПОДПИСЬ И ДАТА	ВЗАМ. №ЭН	1.137.1-6.2-00.00003		
			СТЕРЖЕНЬ ОТДЕЛЬНЫЙ		
			СТАДИЯ	МАССА	МАСШТАБ
			Р	см табл	1:2
			ЛИСТ      ЛИСТОВ 4		
			ГОСГРАЖДАНСТРОЙ КиевЗНИИЭП		

ИМ. АПМ-2	АВДЕЕНКО	<i>Вен</i>	
И.КОНТР.	МЕЛЬНИК	<i>Мельник</i>	VII.85
ГЛ.СПЕЦ	МЕЛЬНИК	<i>Мельник</i>	VII.85
ПРОВЕРИЛ	МЕЛЬНИК	<i>Мельник</i>	
РАЗРАБ.	ХОРОШЕВА	<i>Хорошева</i>	VI.85

ИЖА № ПОДЛ	ПОДЛ И ДАТА	ВІАМ ИЖА №

РАЗРАБОТ	ПРОЕКТИР	ДИЗАЙН	ИЖОПР	ИЖАМЗ			
ХОРОШЕНА	БУТОРОВА	Л.А.	КИРИШЕР	Л.А.			
07.88	07.88						

РАСХОДА СТАЛ. ВЕДОМОСТЬ

КиевЗНИИЭП  
ГОСПРАЖДУСТРОЯ  
СТАДКА ПМСТ ПМСТОА  
Р 1 2

МАРКА ЭЛЕМЕНТА	АРМАТУРА КЛАССА														ВСЕГО СТАЛ НА ИЗДЕЛ. АРМАТ. КГ
	А - III			АТ - IVС				BPI				BPI - I			
	ГОСТ 5781-82*			ГОСТ 10884 - 81*				ГОСТ 6727 - 80*				ТУМ-4-1322-85			
	φ6	φ8	Итого	φ10	φ12	φ14	Итого	φ3	φ4	φ5	Итого	φ4,5	Итого		
ПРА 27.12.3	1,60	1,60	1,60	6,78	—	—	6,78	1,37	—	1,55	2,92	1,96	1,96	13,26	
ПРА 30.12.3	1,60	1,60	1,60	7,35	—	—	7,35	1,52	—	1,67	3,19	2,24	2,24	14,14	
ПРА 36.12.3	1,60	1,60	1,60	8,46	—	—	8,46	1,77	—	1,91	3,68	2,66	2,66	16,40	
ПРА 42.12.3	1,60	1,60	1,64	9,57	—	—	9,57	1,36	1,82	2,54	5,72	3,08	3,08	20,01	
ПРА 42.12.3-А ПРА 42.12.3-П	0,04	1,60	1,64	11,75	—	—	11,75	1,24	2,38	2,54	6,16	2,24	2,24	21,79	
ПРА 45.12.3	0,04	1,60	1,64	1,86	11,88	—	13,74	1,47	1,90	3,39	5,76	3,22	3,22	24,36	
ПРА 45.12.3-А ПРА 45.12.3-П	0,04	1,60	1,64	4,04	11,88	—	15,92	1,35	2,46	3,39	7,20	2,38	2,38	27,14	
ПРА 48.12.3	3,18	1,60	4,78	1,98	12,69	—	14,67	1,28	2,84	0,42	4,54	3,50	3,50	27,39	
ПРА 48.12.3-А ПРА 48.12.3-П	3,18	1,60	4,78	4,16	12,69	—	16,85	1,16	3,40	0,42	4,98	2,66	2,66	29,27	
ПРА 51.12.3	3,36	1,60	4,96	1,98	13,47	—	15,45	1,38	2,95	0,42	4,75	3,64	3,64	28,80	
ПРА 51.12.3-А ПРА 51.12.3-П	3,36	1,60	4,96	4,16	13,47	—	17,63	1,26	3,51	0,42	5,19	2,94	2,94	30,65	
ПРА 54.12.3	—	7,76	7,76	1,98	—	19,41	21,39	1,43	0,56	3,90	5,89	3,92	3,92	38,96	
ПРА 54.12.3-А ПРА 54.12.3-П	—	7,76	7,76	4,16	—	19,41	23,57	1,31	4,60	0,42	6,33	3,08	3,08	40,74	
ПРА 57.12.3	2,52	3,84	6,36	1,98	14,86	6,84	23,68	1,53	1,48	2,82	5,83	4,06	4,06	39,93	
ПРА 57.12.3-А ПРА 57.12.3-П	2,52	3,84	6,36	4,16	14,86	6,84	25,86	1,41	2,04	2,82	6,27	3,22	3,22	41,71	
ПРА 60.12.3	2,64	3,95	6,59	1,98	16,62	7,20	25,80	1,58	1,58	3,00	6,16	4,34	4,34	42,89	
ПРА 60.12.3-А ПРА 60.12.3-П	2,64	3,95	6,59	4,16	16,62	7,20	27,98	1,46	2,14	3,00	6,60	3,50	3,50	44,67	
ПРА 54.15.3	2,38	3,72	6,10	1,98	15,38	6,47	23,83	1,70	0,56	3,90	6,16	4,76	4,76	40,85	
ПРА 54.15.3-А ПРА 54.15.3-П	2,38	3,72	6,10	4,16	15,38	6,47	26,01	1,58	1,32	3,90	6,80	3,74	3,74	42,65	

1.137.1-6.2-0000000РС

23635 101



ИНВ. № ПОДЛ	ПОДЛ. И ДАТА	ВЗАМ. ИНВ. №

МАРКА ЭЛЕМЕНТА	АРМАТУРА КЛАССА						ПРОКАТ МАРКИ				ВСЕГО СТАЛИ НА ИЗА- ЗАКЛАД КГ	ОБЩИИ РАСХОД КГ
	АТ - IYC		Ас - II		А - III		ВСт 3 кп 2					
	ГОСТ 10884-81*		ГОСТ 5781-82*				ГОСТ 103-76*		ГОСТ 8509-86			
	φ 10	Итого	φ 10	Итого	φ 8	Итого	-6x60	-8x60	LS0x4	Итого		
ПРА 27.12.3	—	—	2,28	2,28	0,60	0,60	1,02	—	—	1,02	3,90	17,16
ПРА 30.12.3	—	—	2,28	2,28	1,00	1,00	1,70	—	—	1,70	4,98	19,12
ПРА 36.12.3	—	—	2,28	2,28	1,00	1,00	1,70	—	—	1,70	4,98	21,38
ПРА 42.12.3	—	—	2,28	2,28	1,00	1,00	1,70	—	—	1,70	4,98	24,99
ПРА 42.12.3-А ПРА 42.12.3-П	1,21	1,21	2,28	2,28	1,00	1,00	2,89	—	0,62	3,51	8,00	29,79
ПРА 45.12.3	—	—	2,28	2,28	1,40	1,40	2,38	—	—	2,38	6,06	30,42
ПРА 45.12.3-А ПРА 45.12.3-П	1,21	1,21	2,28	2,28	1,40	1,40	3,57	—	0,62	4,19	9,08	36,22
ПРА 48.12.3	—	—	2,28	2,28	1,60	1,60	2,72	—	—	2,72	6,60	33,99
ПРА 48.12.3-А ПРА 48.12.3-П	1,21	1,21	2,28	2,28	1,60	1,60	3,91	—	0,62	4,53	9,62	38,89
ПРА 51.12.3	—	—	2,28	2,28	1,60	1,60	2,72	—	—	2,72	6,60	35,40
ПРА 51.12.3-А ПРА 51.12.3-П	1,21	1,21	2,28	2,28	1,60	1,60	3,91	—	0,62	4,53	9,62	40,27
ПРА 54.12.3	—	—	2,28	2,28	1,60	1,60	2,72	—	—	2,72	6,60	45,56
ПРА 54.12.3-А ПРА 54.12.3-П	1,21	1,21	2,28	2,28	1,60	1,60	3,91	—	0,62	4,53	9,62	50,36
ПРА 57.12.3	—	—	2,16	2,16	1,60	1,60	2,72	—	—	2,72	6,48	46,41
ПРА 57.12.3-А ПРА 57.12.3-П	1,21	1,21	2,28	2,28	1,60	1,60	3,91	—	0,62	4,53	9,62	51,33
ПРА 60.12.3	—	—	2,16	2,16	1,60	1,60	2,72	—	—	2,72	6,48	49,37
ПРА 60.12.3-А ПРА 60.12.3-П	1,21	1,21	2,16	2,16	1,60	1,60	3,91	—	0,62	4,53	9,50	54,17
ПРА 54.15.3	0,96	0,96	2,16	2,16	—	—	—	9,96	—	9,96	13,08	53,93
ПРА 54.15.3-А ПРА 54.15.3-П	2,17	2,17	2,16	2,16	—	—	1,19	9,96	0,62	11,77	16,10	58,75

23635

102

1.137.1-6.2-00.00000PC

2 Лист

101