

ТИПОВЫЕ КОНСТРУКЦИИ, ИЗДЕЛИЯ И УЗЛЫ ЗДАНИЙ  
И СООРУЖЕНИЙ

СЕРИЯ ПК-01-129/78

ЖЕЛЕЗОБЕТОННЫЕ  
ПРЕДВАРИТЕЛЬНО НАПРЯЖЕННЫЕ  
СЕГМЕНТНЫЕ ФЕРМЫ  
ДЛЯ ПОКРЫТИЙ ЗДАНИЙ С  
ПРОЛЕТАМИ 18 И 24 М

ВЫПУСК 5  
РАБОЧИЕ ЧЕРТЕЖИ АРМАТУРНЫХ И ЗАКЛАДНЫХ  
ИЗДЕЛИЙ ДЛЯ ФЕРМ ПРОЛОТОМ 24 М

ЧАСТЬ 1  
АРМАТУРНЫЕ ИЗДЕЛИЯ

АЛЬБОМ 1  
СТРАНИЦЫ 1 ÷ 124

ТИПОВЫЕ КОНСТРУКЦИИ, ИЗДЕЛИЯ И УЗЛЫ ЗДАНИЙ  
И СООРУЖЕНИЙ

СЕРИЯ ПК-01-129/78

ЖЕЛЕЗОБЕТОННЫЕ  
ПРЕДВАРИТЕЛЬНО НАПРЯЖЕННЫЕ  
СЕГМЕНТНЫЕ ФЕРМЫ  
ДЛЯ ПОКРЫТИЙ ЗДАНИЙ С  
ПРОЛЕТАМИ 18 И 24 М

ВЫПУСК 5  
РАБОЧИЕ ЧЕРТЕЖИ АРМАТУРНЫХ И ЗАКЛАДНЫХ  
ИЗДЕЛИЙ ДЛЯ ФЕРМ ПРОЛОТОМ 24 М

ЧАСТЬ 1  
АРМАТУРНЫЕ ИЗДЕЛИЯ

АЛЬБОМ 1  
СТРАНИЦЫ 1 ÷ 124

Киевский ПРОМСТРОЙПРОЕКТ  
Гл. инж. ин-та И.Г. Харитонов  
Начальник ОТП *С.И. Савускан*  
Гл. инж. пр-та ОТП *В.А. Козлов*  
Гл. спец. ОМир *А.Д. Гебрич*

УТВЕРЖДЕНЫ  
И ВВЕДЕНЫ В ДЕЙСТВИЕ  
С 1 января 1982 г.  
ПОСТАНОВЛЕНИЕМ ГОССТРОЯ  
СССР ОТ 23 июня 1981 г.  
№ 103

## Содержание

Лист		Стр.
	Пояснительная записка	14
1	Спецификация и выборка стали на стержни напрягаемые	15
2	Каркас пространственный КП1	16
3	Каркас пространственный КП2	17
4	Каркас пространственный КП3	18
5	Каркас пространственный КП4	19
6	Каркас пространственный КП5	20
7	Каркас пространственный КП6	21
8	Каркас пространственный КП7	22
9	Каркас пространственный КП8	23
10	Каркас пространственный КП9	24
11	Каркас пространственный КП10	25
12	Каркас пространственный КП11	26
13	Каркас пространственный КП12	27
14	Каркас пространственный КП13	28
15	Каркас пространственный КП14	29
16	Каркас пространственный КП15	30
17	Каркас пространственный КП16	31
18	Каркас пространственный КП17	32
19	Каркас пространственный КП18	33
20	Каркас пространственный КП19	34
21	Каркас пространственный КП20	35

 ТК  
1978

Содержание

 Серия  
ПК-СГ-123/78  
Вып.  
5.4.1  
Лист







Лист Стр

44	Каркас пространственный	КП43	58
45	Каркас пространственный	КП44	59
46	Каркас пространственный	КП45	60
47	Каркас пространственный	КП46	61
48	Каркас пространственный	КП47	62
49	Каркас пространственный	КП48	63
50	Каркас пространственный	КП49	64
51	Каркас пространственный	КП50	65
52	Каркас пространственный	КП51	66
53	Каркас пространственный	КП52	67
54	Каркас пространственный	КП53	68
55	Каркас пространственный	КП54	69
56	Каркас пространственный	КП55	70
57	Каркас пространственный	КП56	71
58	Каркас пространственный	КП57	72
59	Каркас пространственный	КП58	73
60	Каркас пространственный	КП59	74
61	Каркас пространственный	КП60	75
62	Каркас пространственный	КП61	76
63	Каркас пространственный	КП62	77
64	Каркас пространственный	КП63	78
65	Каркас пространственный	КП64	79

Проектный проект  
 Рук. Бр.  
 Духов  
 Духов

ТК  
1978

Содержание

Серия  
ПК-01-129/78  
Вып. 5 ч. 1 Лист

Листы

Лист

Стр.

66	Каркас пространственный	КП65	80
67	Каркас пространственный	КП66	81
68	Каркас пространственный	КП67	82
69	Каркас пространственный	КП68	83
70	Каркас пространственный	КП69	84
71	Каркас пространственный	КП70	85
72	Каркас пространственный	КП71	86
73	Каркас пространственный	КП72	87
74	Каркас пространственный	КП73	88
75	Каркас пространственный	КП74	89
76	Каркас пространственный	КП75	90
77	Каркас пространственный	КП76	91
78	Каркас пространственный	КП77	92
79	Каркас пространственный	КП78	93
80	Каркас пространственный	КП79	94
81	Каркас пространственный	КП80	95
82	Каркас пространственный	КП81	96
83	Каркас пространственный	КП82	97
84	Каркас пространственный	КП83	98
85	Каркас пространственный	КП84	99
86	Каркас пространственный	КП85	100
87	Каркас пространственный	КП86	101

Фиг.

Дуэжак

Оук 60

Киевский Проектстройпроект

ТК

1978

Содержание

Серия ПК-01-129/78

Волл. 5 ч.1

Лист



Альбом 1		Лист		Стр.
		88	Каркас пространственный КП87	102
		89	Каркас пространственный КП88	103
		90	Каркас пространственный КП89	104
		91	Каркас пространственный КП90	105
		92	Каркас пространственный КП91	106
		93	Каркас пространственный КП92	107
		94	Каркас пространственный КП93	108
		95	Каркас пространственный КП94	109
		96	Каркас пространственный КП95	110
		97	Каркас пространственный КП96	111
		98	Каркас пространственный КП97	112
		99	Каркас пространственный КП98	113
		100	Каркас пространственный КП99	114
		101	Каркас пространственный КП100	115
		102	Каркас пространственный КП101	116
		103	Каркас пространственный КП102	117
		104	Каркас пространственный КП103	118
		105	Каркас пространственный КП104	119
		106	Каркас пространственный КП105	120
		107	Каркас пространственный КП106	121
		108	Каркас пространственный КП107	122
		109	Каркас пространственный КП108	123
ТК		Содержание		Серия ПК-01-123/78
1978				Вып. 54.1
				Лист



1. Альбом 1

Лист	Стр.	
110	Каркас пространственный КР109	124
111	Каркас плоский Кр1 <sup>Т</sup> , Кр1 <sub>Н</sub> (обратно чертежу)	125
112	Каркас плоский Кр2 <sup>Т</sup> , Кр2 <sub>Н</sub> (обратно чертежу)	126
113	Каркас плоский Кр3 <sup>Т</sup> , Кр3 <sub>Н</sub> (обратно чертежу)	127
114	Каркас плоский Кр4 <sup>Т</sup> , Кр4 <sub>Н</sub> (обратно чертежу)	128
115	Каркас плоский Кр5 <sup>Т</sup> , Кр5 <sub>Н</sub> (обратно чертежу)	129
116	Каркас плоский Кр6 <sup>Т</sup> , Кр6 <sub>Н</sub> (обратно чертежу)	130
117	Каркас плоский Кр7 <sup>Т</sup> , Кр7 <sub>Н</sub> (обратно чертежу)	131
118	Каркас плоский Кр8 <sup>Т</sup> , Кр8 <sub>Н</sub> (обратно чертежу)	132
119	Каркас плоский Кр9 <sup>Т</sup> , Кр9 <sub>Н</sub> (обратно чертежу)	133
120	Каркас плоский Кр10 <sup>Т</sup> , Кр10 <sub>Н</sub> (обратно чертежу)	134
121	Каркас плоский Кр11 <sup>Т</sup> , Кр11 <sub>Н</sub> (обратно чертежу)	135
122	Каркас плоский Кр12 <sup>Т</sup> , Кр12 <sub>Н</sub> (обратно чертежу)	136
123	Каркас плоский Кр13 <sup>Т</sup> , Кр13 <sub>Н</sub> (обратно чертежу)	137
124	Каркас плоский Кр14 <sup>Т</sup> , Кр14 <sub>Н</sub> (обратно чертежу)	138
125	Каркас плоский Кр15 <sup>Т</sup> , Кр15 <sub>Н</sub> (обратно чертежу)	139
126	Каркас плоский Кр16 <sup>Т</sup> , Кр16 <sub>Н</sub> (обратно чертежу)	140
127	Каркас плоский Кр17 <sup>Т</sup> , Кр17 <sub>Н</sub> (обратно чертежу)	141
128	Каркас плоский Кр18 <sup>Т</sup> , Кр18 <sub>Н</sub> (обратно чертежу)	142
129	Каркас плоский Кр19 <sup>Т</sup> , Кр19 <sub>Н</sub> (обратно чертежу)	143
130	Каркас плоский Кр20 <sup>Т</sup> , Кр20 <sub>Н</sub> (обратно чертежу)	144
131	Каркас плоский Кр21 <sup>Т</sup> , Кр21 <sub>Н</sub> (обратно чертежу)	145

ТК  
1976

Содержание

Серия ПК-01-129/76	
Вып. 54.1	Лист





Лист

Стр.

154	Καρκας	πλοσκυῖ	Κρ 58	168
155	Καρκας	πλοσκυῖ	Κρ 59	169
156	Καρκας	πλοσκυῖ	Κρ 60	170
157	Καρκας	πλοσκυῖ	Κρ 61	171
158	Καρκας	πλοσκυῖ	Κρ 62	172
159	Καρκας	πλοσκυῖ	Κρ 63	173
160	Καρκας	πλοσκυῖ	Κρ 64	174
161	Καρκας	πλοσκυῖ	Κρ 65	175
162	Καρκας	πλοσκυῖ	Κρ 66	176
163	Καρκας	πλοσκυῖ	Κρ 67	177
164	Καρκας	πλοσκυῖ	Κρ 68	178
165	Καρκας	πλοσκυῖ	Κρ 69, Κρ 70	179
166	Καρκας	πλοσκυῖ	Κρ 71, Κρ 72	180
167	Καρκας	πλοσκυῖ	Κρ 73	181
168	Καρκας	πλοσκυῖ	Κρ 74	182
169	Καρκας	πλοσκυῖ	Κρ 75	183
170	Καρκας	πλοσκυῖ	Κρ 76	184
171	Καρκας	πλοσκυῖ	Κρ 77	185
172	Καρκας	πλοσκυῖ	Κρ 78	186
173	Καρκας	πλοσκυῖ	Κρ 79	187
174	Καρκας	πλοσκυῖ	Κρ 80	188
175	Καρκας	πλοσκυῖ	Κρ 81	189

TK

1978

Содержание

Серия  
МК-01-129/78Вып.  
54.1

Лист

54.1





Лист	Стр.
198 Каркас плоский Кр104 <sup>Т</sup> , Кр104 <sub>Н</sub> (обратно чертежу)	212
199 Каркас плоский Кр105 <sup>Т</sup> , Кр105 <sub>Н</sub> (обратно чертежу)	213
200 Каркас плоский Кр106 <sup>Т</sup> , Кр106 <sub>Н</sub> (обратно чертежу)	214
201 Каркас плоский Кр107	215
202 Каркас плоский Кр108 <sup>Т</sup> , Кр108 <sub>Н</sub> (обратно чертежу)	216
203 Каркас плоский Кр109	217
204 Каркас плоский Кр110 <sup>Т</sup> , Кр110 <sub>Н</sub> (обратно чертежу)	218
205 Каркас плоский Кр111 <sup>Т</sup> , Кр111 <sub>Н</sub> (обратно чертежу)	219
206 Каркас плоский Кр112 <sup>Т</sup> , Кр112 <sub>Н</sub> (обратно чертежу)	220
207 Каркас плоский Кр113	221
208 Каркас плоский Кр114 <sup>Т</sup> , Кр114 <sub>Н</sub> (обратно чертежу)	222
209 Каркас плоский Кр115 <sup>Т</sup> , Кр115 <sub>Н</sub> (обратно чертежу)	223
210 Каркас плоский Кр116	224
211 Каркас плоский Кр117 <sup>Т</sup> , Кр117 <sub>Н</sub> (обратно чертежу)	225
212 Каркас плоский Кр118	226
213 Каркас плоский Кр119 <sup>Т</sup> , Кр119 <sub>Н</sub> (обратно чертежу)	227
214 Каркас плоский Кр120	228
215 Каркас плоский Кр121 <sup>Т</sup> , Кр121 <sub>Н</sub> (обратно чертежу)	229
216 Каркас плоский Кр122	230
217 Каркас плоский Кр123	231
218 Каркас плоский Кр124	232
219 Каркас плоский Кр125	233

ТК

1978

## Содержание

Серия  
ПК-01-129/78Вып.  
54.1

Лист







Лист	Стр.
242 Каркас плоский Кр 148	256
243 Каркас плоский Кр 149	257
244 Каркас плоский Кр 150	258
245 Каркас плоский Кр 151	259
246 Каркас плоский Кр 152	260
247 Сетка арматурная С1, С2	261
248 Сетка арматурная С3, С5	262
249 Сетка арматурная С4, С6	263
250 Сетка арматурная С7, С8	264
251 Сетка арматурная С9, С10	265
252 Сетка арматурная С11, С12	266
253 Сетка арматурная С13, С14, С15	267
254 Сетка арматурная С16, С17, С18	268
255 Сетка арматурная С19, С20	269
256 Сетка арматурная С21, С22	270
257 Спецификация и выборка стали на отдельные стержни поз. 218 ÷ 237	271
258 Спецификация и выборка стали на отдельные стержни поз. 238 ÷ 249	272

ТК

1978

Содержание

Серия  
ПК-С1-129/78Вып.  
54.1

Лист

Дальбаа 1

### Пояснительная записка

В выпуске 54.1 серии ПК-01-129/78 приведены рабочие чертежи арматурных изделий для сборных железобетонных сегментных предварительно напряженных ферм пролетом 24 м, разработанных в выпуске 4.

Состав серии ПК-01-129/78 приведен в выпуске 1 настоящей серии.

Изготовление и проверка арматурных изделий должны осуществляться в соответствии с требованиями следующих нормативных документов:

- СНиП-21-75 "Бетонные и железобетонные конструкции";
- ГОСТ 10922-75 "Арматурные изделия и закладные детали сварные для железобетонных конструкций. Технические требования и методы испытаний";
- СН 393-78 "Инструкция по сварке соединений арматуры и закладных деталей железобетонных конструкций".

Для арматурных изделий применена арматура класса АIII по ГОСТ 5781-75 при  $\phi \leq 6$  мм и  $\phi 8$  мм и по ГОСТ 51459-72\* при  $\phi \geq 10$  мм, а также проволока класса ВрI по ГОСТ 4-4-659-75 (допускается вместо проволоки класса ВрI применять проволоку класса ВI по ГОСТ 6727-53\*).

Контактную сварку петель производить по ГОСТ 14098-68.

Проектно-строительный институт

ТК  
1978

Пояснительная записка

серия  
ПК-01-129/78  
Зел. Лист  
54.1



№ доку-мента	№ поз	ЭСКУЗ	Ф мм	Линия мм	К-во шт	Выборка стали		
						Ф мм	Общая длина м	Масса кг
	1		20мм <sup>б</sup>	23940	1	20мм <sup>б</sup>	23,9	58,9
	2		22мм <sup>б</sup>	23940	1	22мм <sup>б</sup>	23,9	71,3
	3		25мм <sup>б</sup>	23940	1	25мм <sup>б</sup>	23,9	92,0
	4		28мм <sup>б</sup>	23940	1	28мм <sup>б</sup>	23,9	115,4
	5		32мм <sup>б</sup>	23940	1	32мм <sup>б</sup>	23,9	150,8
	6		16мм <sup>н</sup>	23940	1	16мм <sup>н</sup>	23,9	37,7
	7		18мм <sup>н</sup>	23940	1	18мм <sup>н</sup>	23,9	47,8
	8		20мм <sup>н</sup>	23940	1	20мм <sup>н</sup>	23,9	58,9
	9		22мм <sup>н</sup>	23940	1	22мм <sup>н</sup>	23,9	71,3
	10		14мм <sup>н</sup>	23940	1	14мм <sup>н</sup>	23,9	28,9
	11		16мм <sup>н</sup>	23940	1	16мм <sup>н</sup>	23,9	37,7
	12		18мм <sup>н</sup>	23940	1	18мм <sup>н</sup>	23,9	47,8
	13		20мм <sup>н</sup>	23940	1	20мм <sup>н</sup>	23,9	58,9
	14		22мм <sup>н</sup>	23940	1	22мм <sup>н</sup>	23,9	71,3
	15		15к7	23940	1	15к7	23,9	26,7
	16		14мм <sup>н</sup>	23940	1	14мм <sup>н</sup>	23,9	28,9
	17		18мм <sup>н</sup>	23940	1	18мм <sup>н</sup>	23,9	47,8
	18		20мм <sup>н</sup>	23940	1	20мм <sup>н</sup>	23,9	58,9
	19		22мм <sup>н</sup>	23940	1	22мм <sup>н</sup>	23,9	71,3

Стержни на напряжение

ТК

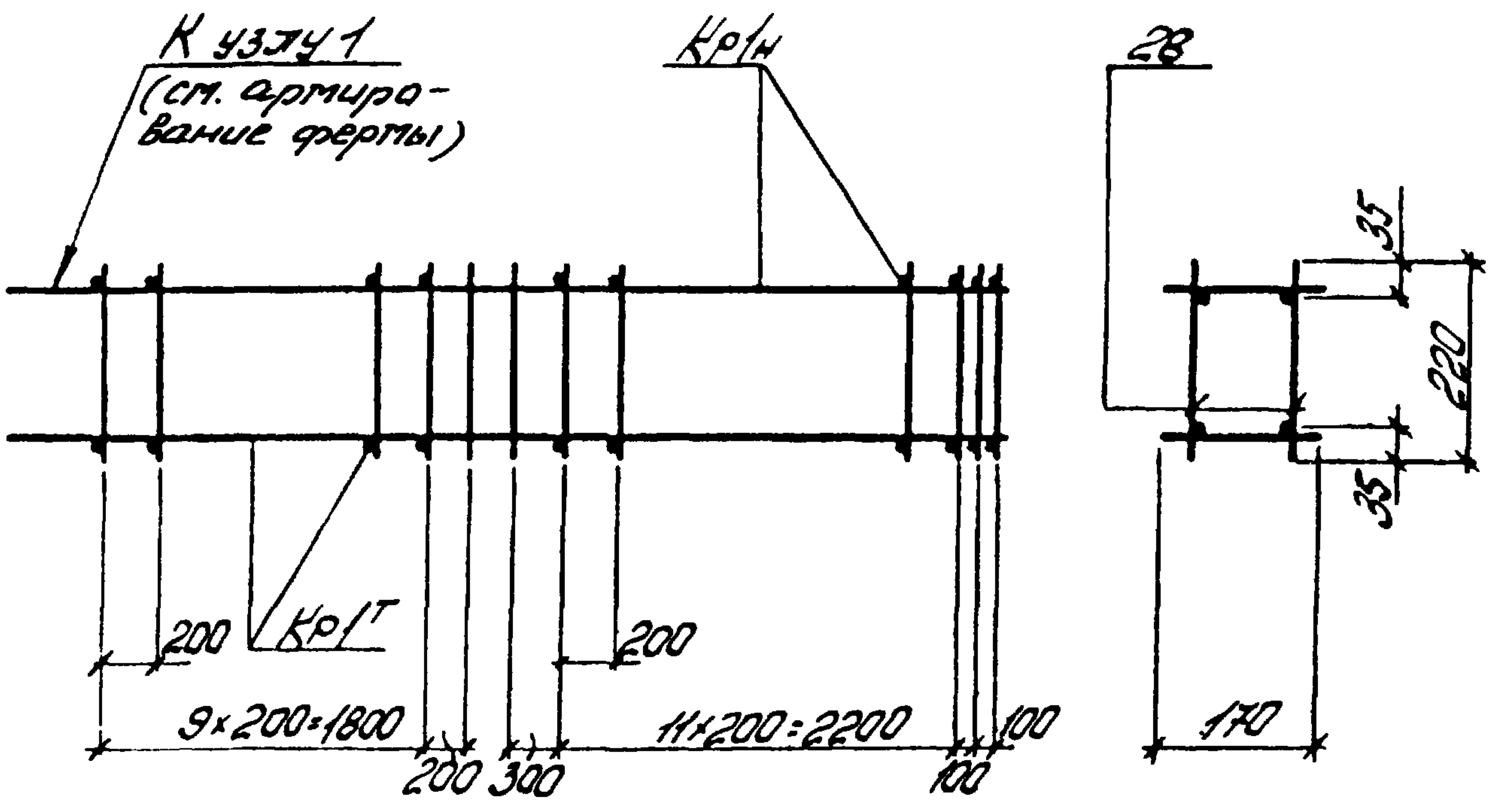
1978

Спецификация и выборка стали  
на стержни на напряжениеСерия  
ПК-01-129/78Вып.  
5 ч. 1Лист  
1

17422-02 16



Альбом



Марка простр. каркаса	Марка изделия	К-во шт	Масса кг	№ листа
КП1	Крпн	1+1	14,8	11
	пос. 28	52	1,6	2
	Масса изделия		16,4	

Спецификация и расход стали на одно изделие

Марка изделия	№ поз.	Ф или сечение	Длина мм	К-во шт	Выборка стали		
					Ф или сечение	Общая длина м	Масса кг
Отдельные стержни	28	5Вр1	220	1	5Вр1	0,22	0,03

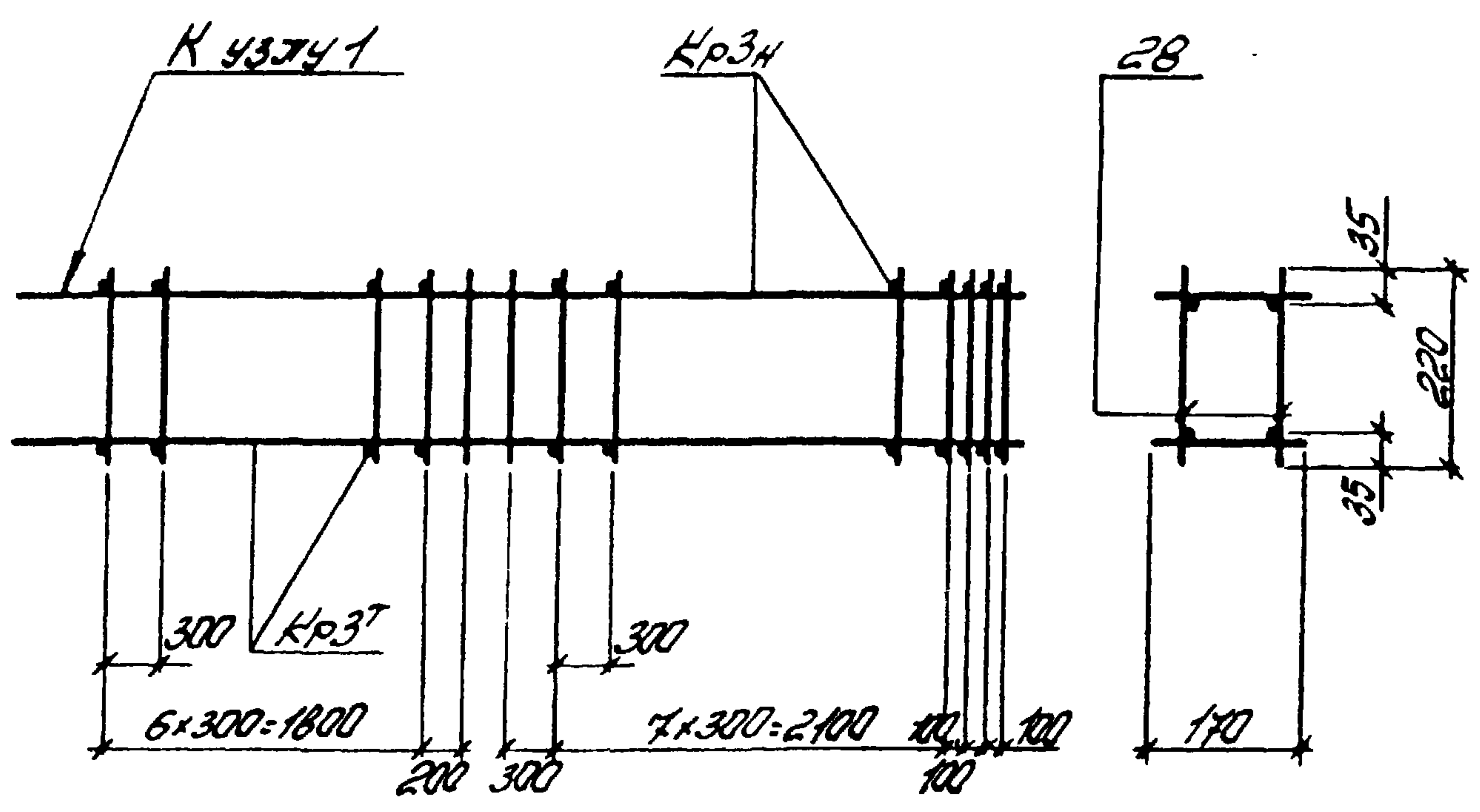
ТК	Каркас пространственный КП1	Серия ПК-01-129/78
1978		Вып. лист 541 2

Проект Соловьева  
 Проверил  
 Директор  
 Директор  
 Рук. об.  
 Киевский Промстройпроект





Выборка



Сетка

Дужок

Рук. ор.

Руководитель проекта

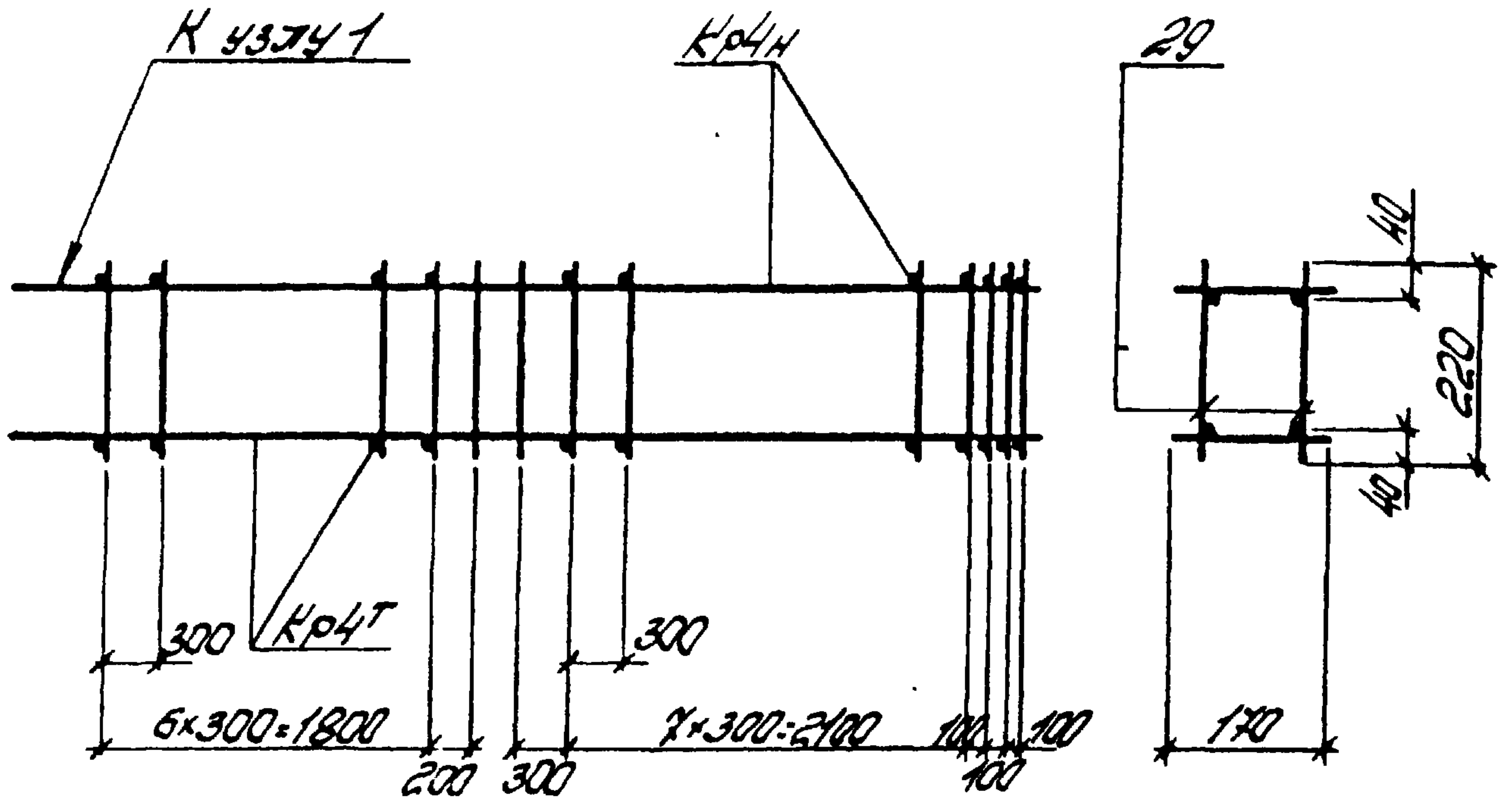
Марка простр. каркаса	Марка изделия	К-во шт	Масса кг	№ листа
КПЗ	КрЗН	1+1	56,2	13
	поз. 28	40	1,2	4
	Масса изделия		57,4	

Спецификация и расход стали на одно изделие

Марка изделия	№ поз.	Ф или сечение	Длина мм	К-во шт	Выборка стали		
					Ф или сечение	Общая длина м	Масса кг
Отдельные стержни	28	5Вр1	220	1	5Вр1	0,22	0,03

ТК	Каркас пространственный КПЗ	Серия ПК-04-129/78	
1978		Вып. 541	Лист 4

Альбом 1



Марка простр. каркаса	Марка изделия	К-во шт	Масса кг	№ листа
КПЧ	Кр4Н	1+1	68,2	144
	поз 29	40	2,0	5
	Масса изделия		70,2	

Спецификация и расход стали на одно изделие

Марка изделия	№ поз.	Ф и Л сечение	Длина мм	К-во шт	Выборка стали		
					Ф и Л сечение	Общая длина м	Масса кг
Отдельные стержни	29	БЛТ	220	1	БЛТ	0,22	0,05

ТК

1978

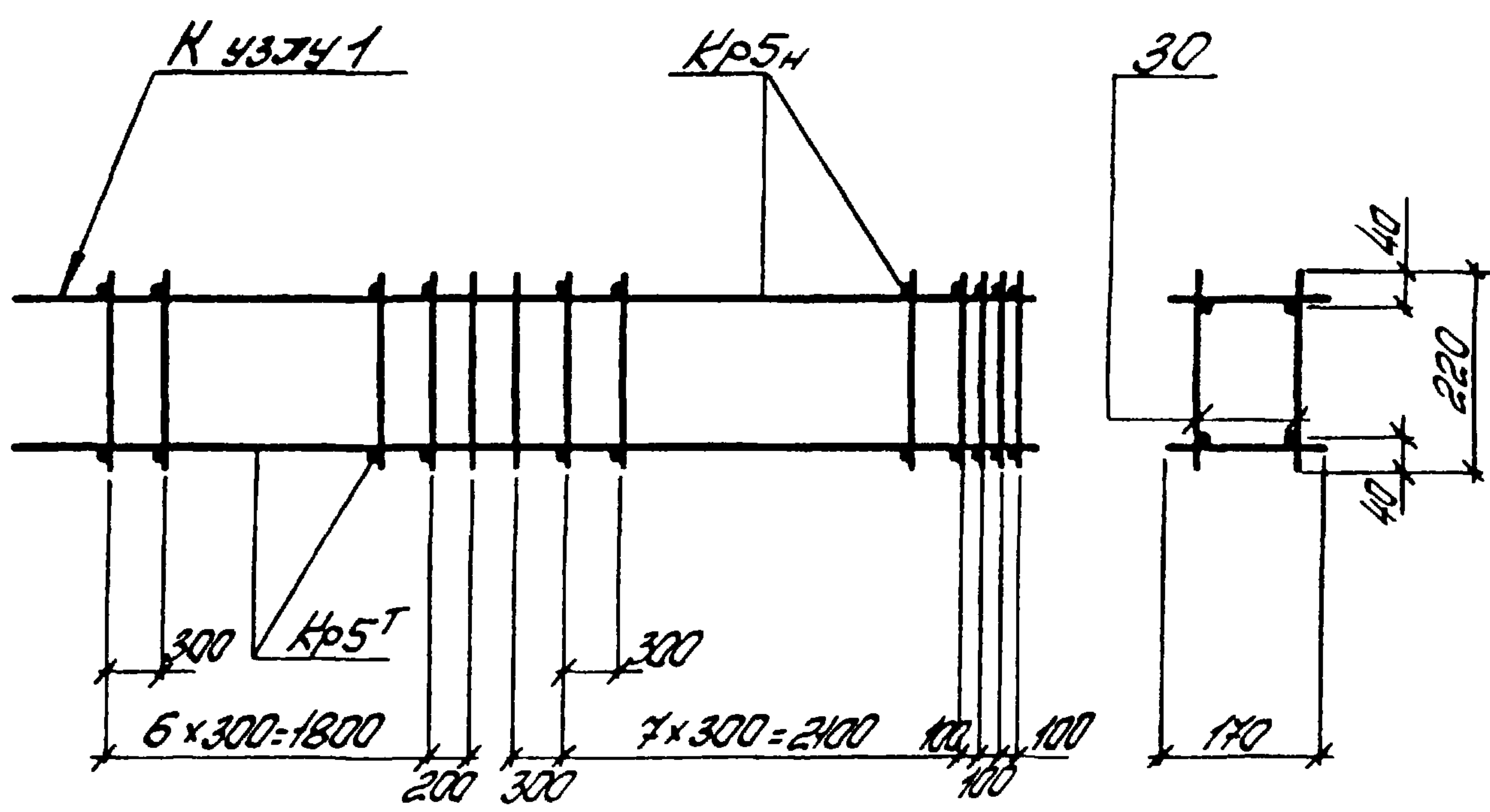
Каркас пространственный КПЧ

Серия ПК-01-129/78

Вып. Лист 541 5

Промстройпроект  
Рук. др.  
З. С. Жук  
Серия





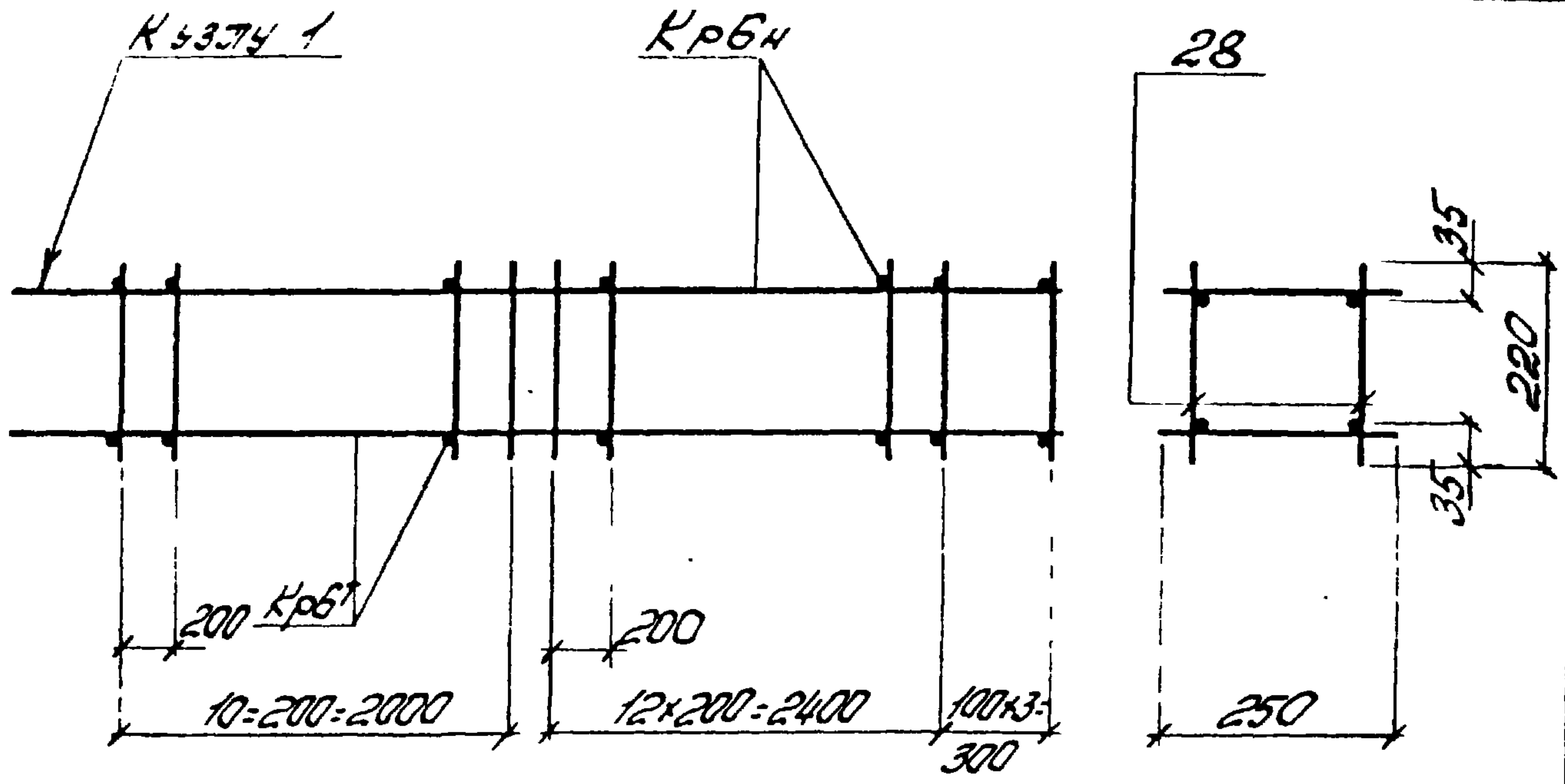
Марка простр. каркаса	Марка изделия	К-во шт	Масса кг	№ листа
КП5	Кр5 <sub>H</sub>	1+1	90,0	115
	поз.30	44	4,0	6
	Масса изделия		94,0	

Спецификация и расход стали на одно изделие

Марка изделия	№ поз.	Ф или сечение	Длина мм	К-во шт	Выборка стали		
					Ф или сечение	Общая длина м	Масса кг
Отдельные стержни	30	ВЛТ	220	1	ВЛТ	0,22	0,09

ТК	Каркас пространственный КП5	Серия ПК-04-129/78
1978		Вып 541 / Лист 6

Проектный отдел  
 Инженер  
 Лужак  
 Рук. бр.  
 Проект



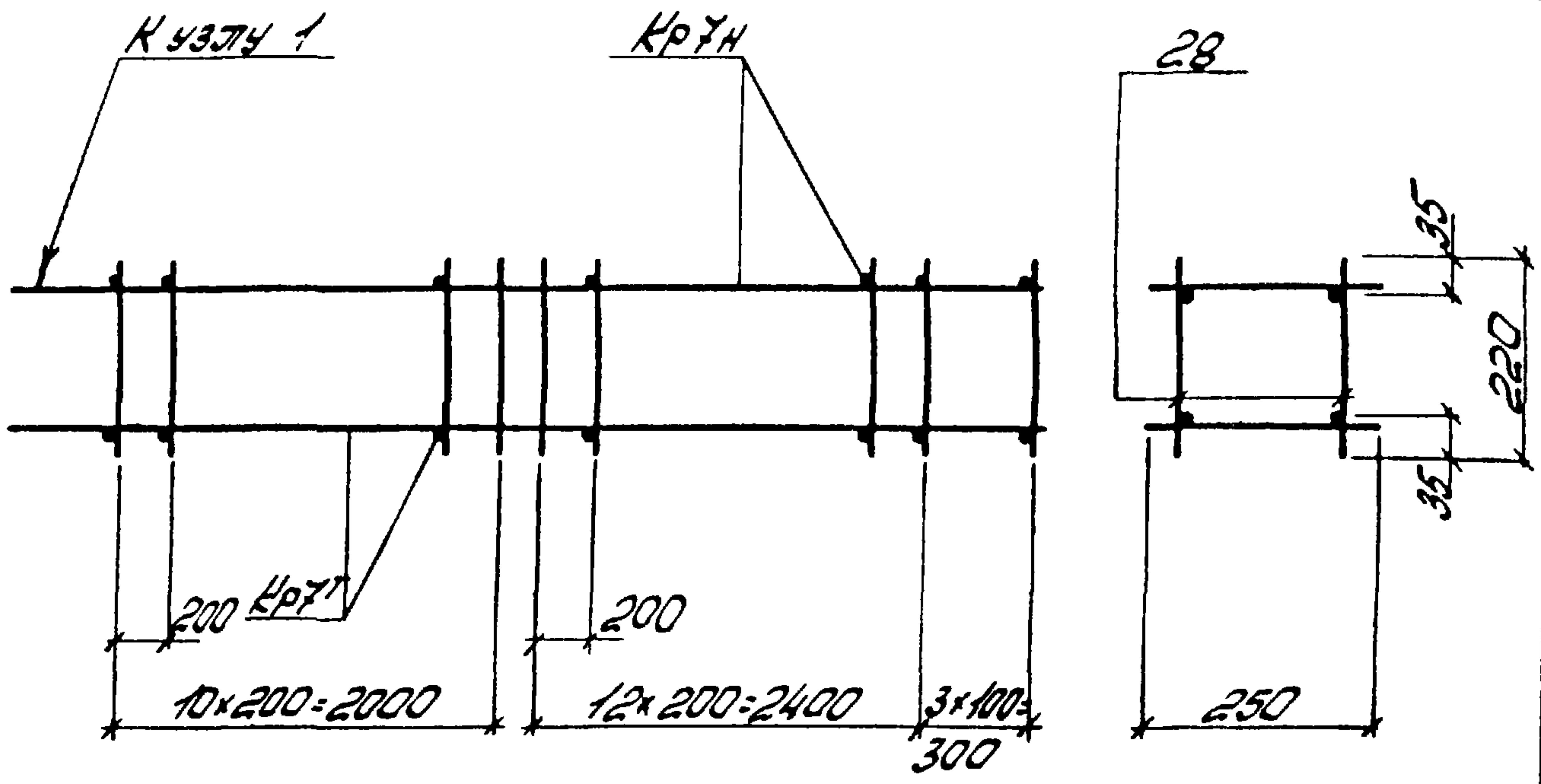
Марка простр. каркаса	Марка изделия	К-во шт	Масса кг	№ листа
КПБ	Крбн	1-1	15,4	116
	поз 28	54	1,6	7
	Масса изделия		17,0	

Спецификация и расход стали на одно изделие

Марка изделия	№ поз.	Ф или сечение	Длина мм.	К-во шт.	Выборка стали		
					Ф или сечение	Общая длина м	Масса кг
Отдельные стержни	28	5ВрІ	220	1	5ВрІ	0,22	0,03

ТК	Каркас пространственный КПБ	Серия ПК-01-129/78
1978		Вып. лист 541 7





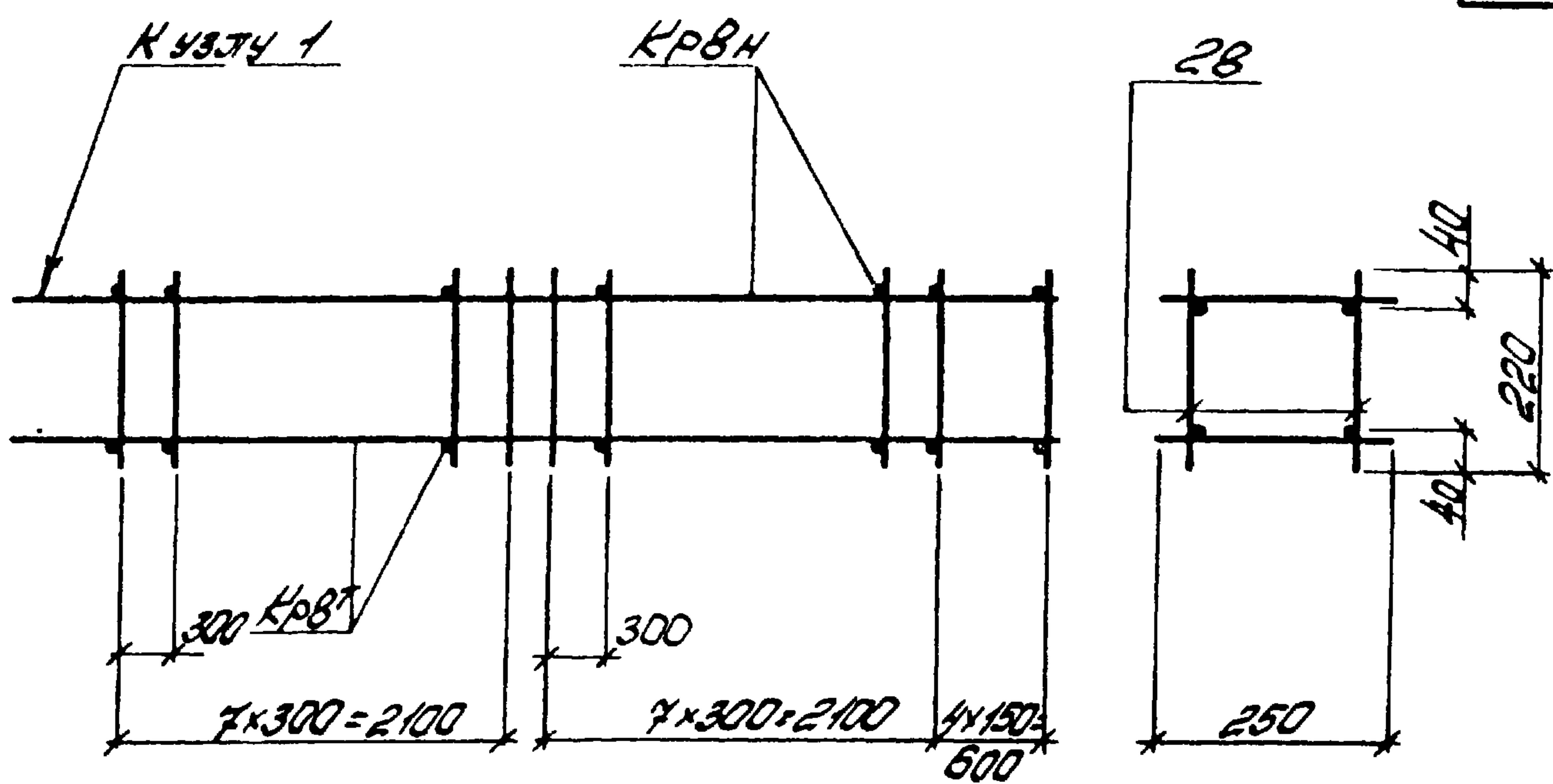
Марка простр каркаса	Марка изделия	К-во шт	Масса кг	№ листа
КПЗ	Кр 7Н	1+1	21,4	117
	поз 28	54	1,6	8
	Масса изделия		23,0	

Спецификация и расход стали на одно изделие

Марка изделия	№ поз.	Ф или сечение	Длина мм	К-во шт	Выборка стали		
					Ф или сечение	Общая длина м	Масса кг
Отдельные стержни	28	5ВрІ	220	1	5ВрІ	0,22	0,03

ТК	Каркас пространственный КПЗ	Серия ПК-01-129/78	
1978		Вып 541	Лист 8

ДАЛЬБОЙ  
 ДИТА  
 ДУЖАК  
 ДУК 50  
 ПРОМСТРОЙПРОЕКТ



Марка простр каркаса	Марка изделия	К-во шт	Масса кг	№ листа
КПВ	КРВН	1+1	36,8	1+8
	поз 28	40	1,2	9
	Масса изделия		38,0	

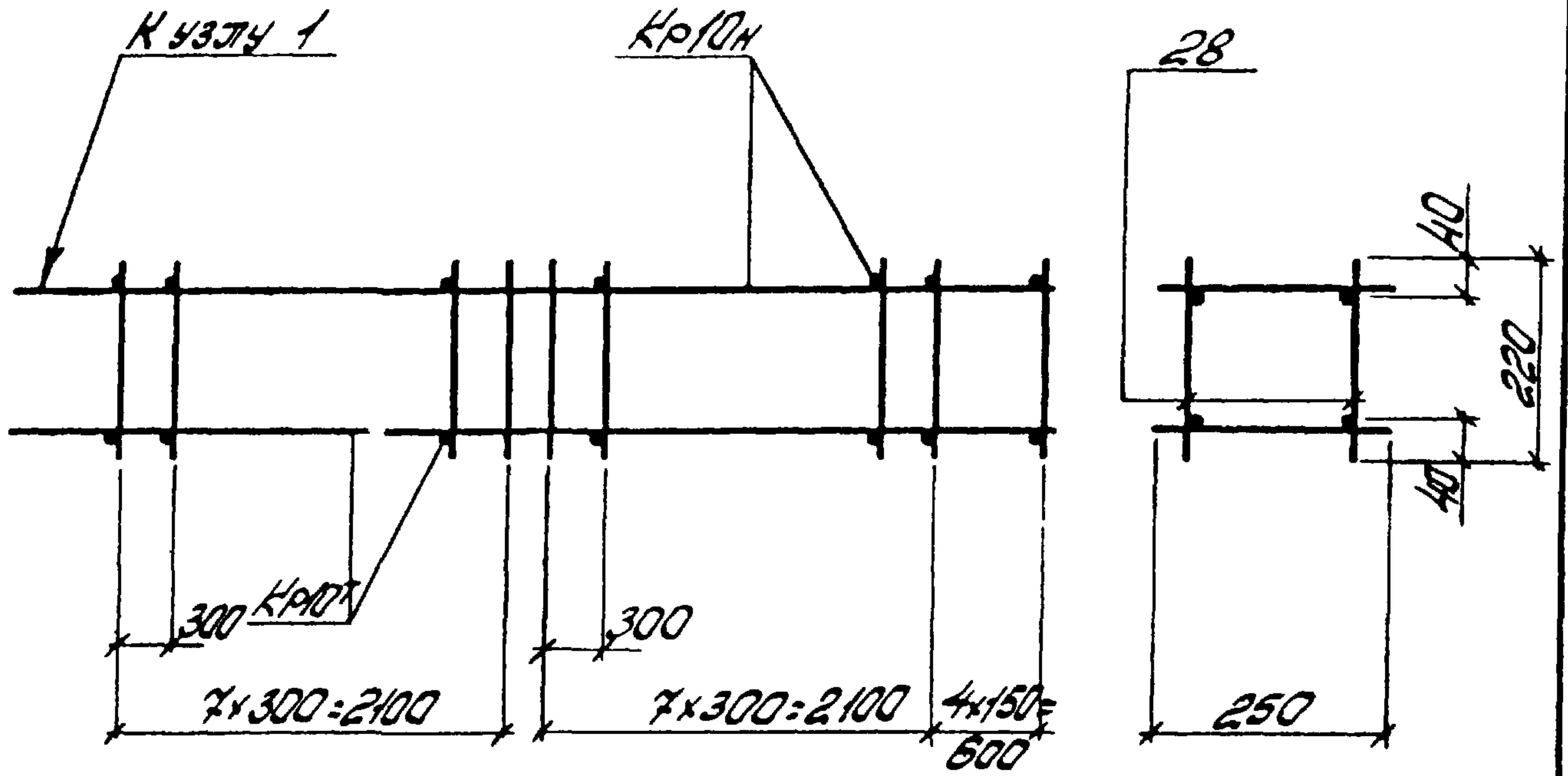
Спецификация и расход стали на одно изделие

Марка изделия	№ поз.	φ или сечение	Длина мм	К-во шт	Выборка стали		
					φ или сечение	Общая длина м	Масса кг
Стальные стержни	28	5ВрІ	220	1	5ВрІ	0,22	0,03

ТК	Каркас пространственный КПВ	Серия ПК-01-129/78	
1978		Войл 541	Лист 9







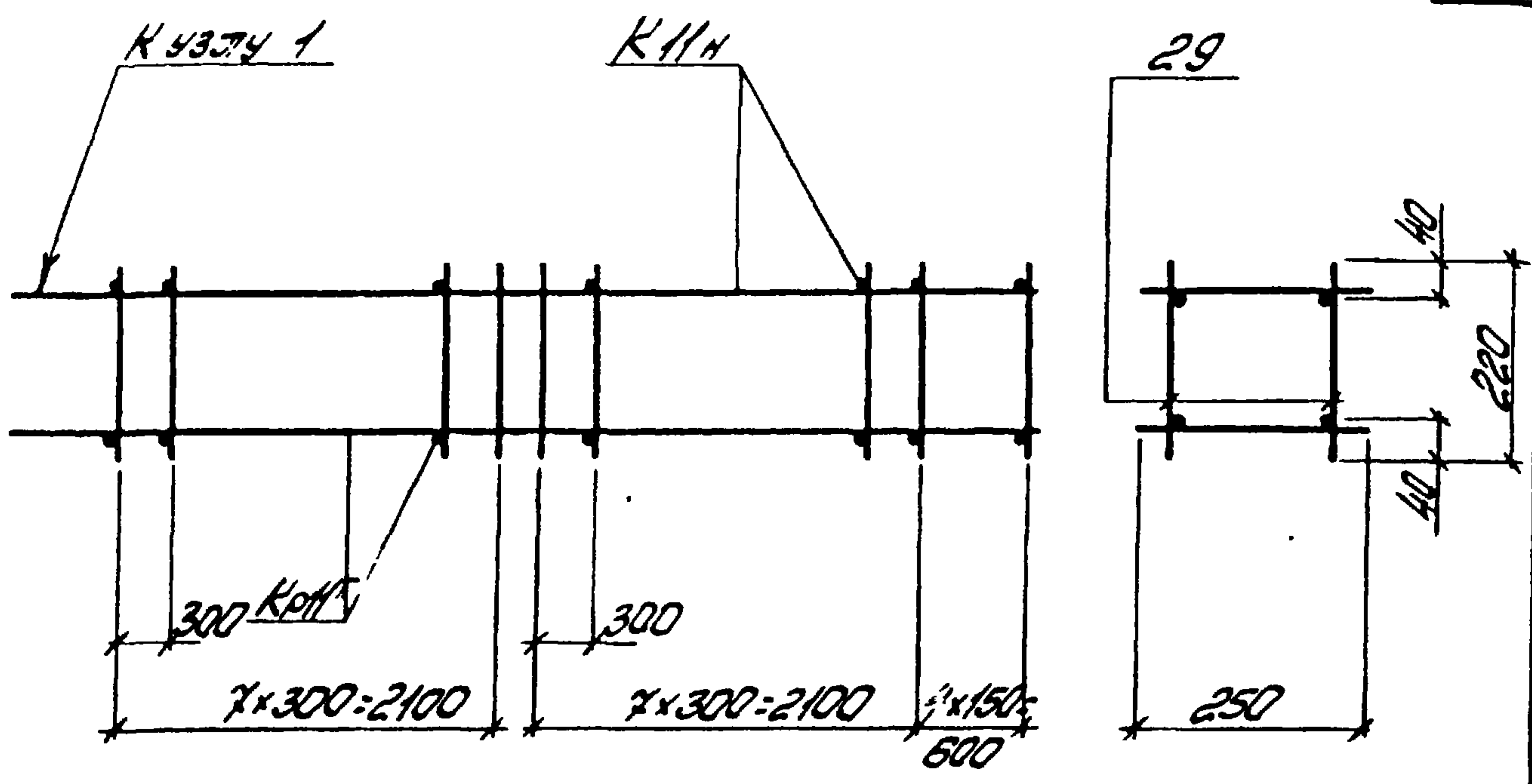
Марка простр каркаса	Марка изделия	К-во шт	Масса кг	№ листа
КП10	Кр10H	1+1	56,5	120
	поз. 28	40	1,2	11
	Масса изделия		57,8	

Спецификация и расход стали на одно изделие

Марка изделия	№ поз.	Ф или сечение	Длина мм	К-во шт	Выборка стали		
					Ф или сечение	Общая длина м	Масса кг
Отдельные стержни	28	5Вр1	220	1	5Вр1	0,22	0,03

ТК	Каркас пространственный КП10	Серия ПК-01-129/78	
1978		Вып. 541	Лист 11





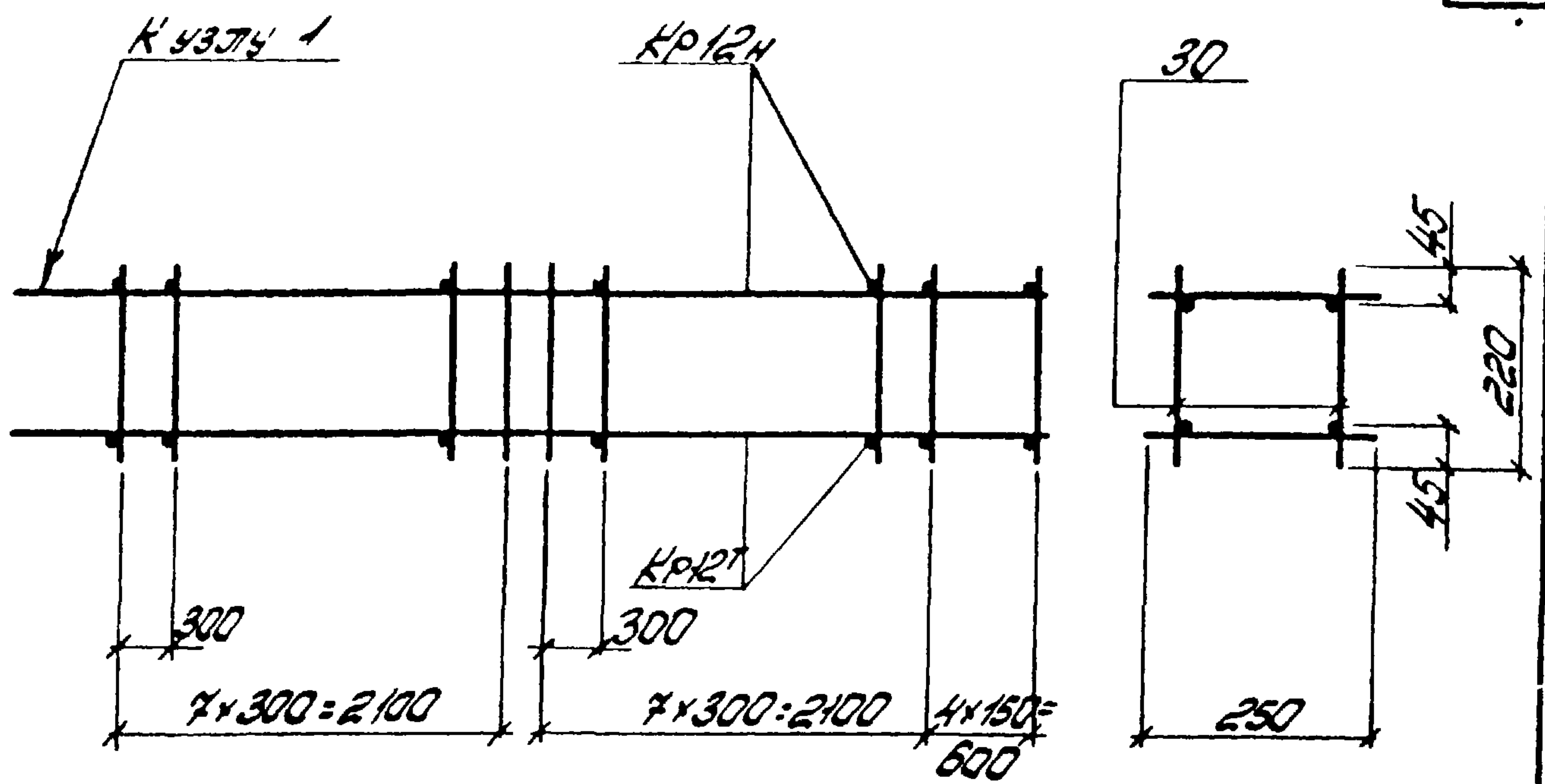
Марка простр каркаса	Марка изделия	К-во шт	Масса кг	№ листа
КПН	КрПН	14	70,0	121
	поз. 29	40	2,0	12
	Масса изделия		72,0	

Спецификация и расход стали на одно изделие

Марка изделия	№ поз.	φ или сечение	Длина мм	К-во шт	Выборка стали		
					φ или сечение	Общая длина м	Масса кг
Стальные стержни	29	631	220	1	631	0,22	0,05

ТК	Каркас пространственный КПН	Серия ПК-01-129/78
1978		Воп Лист 54 12

Альбом 1  
 Инст  
 А.М.С.К.  
 Рук 59  
 Проект



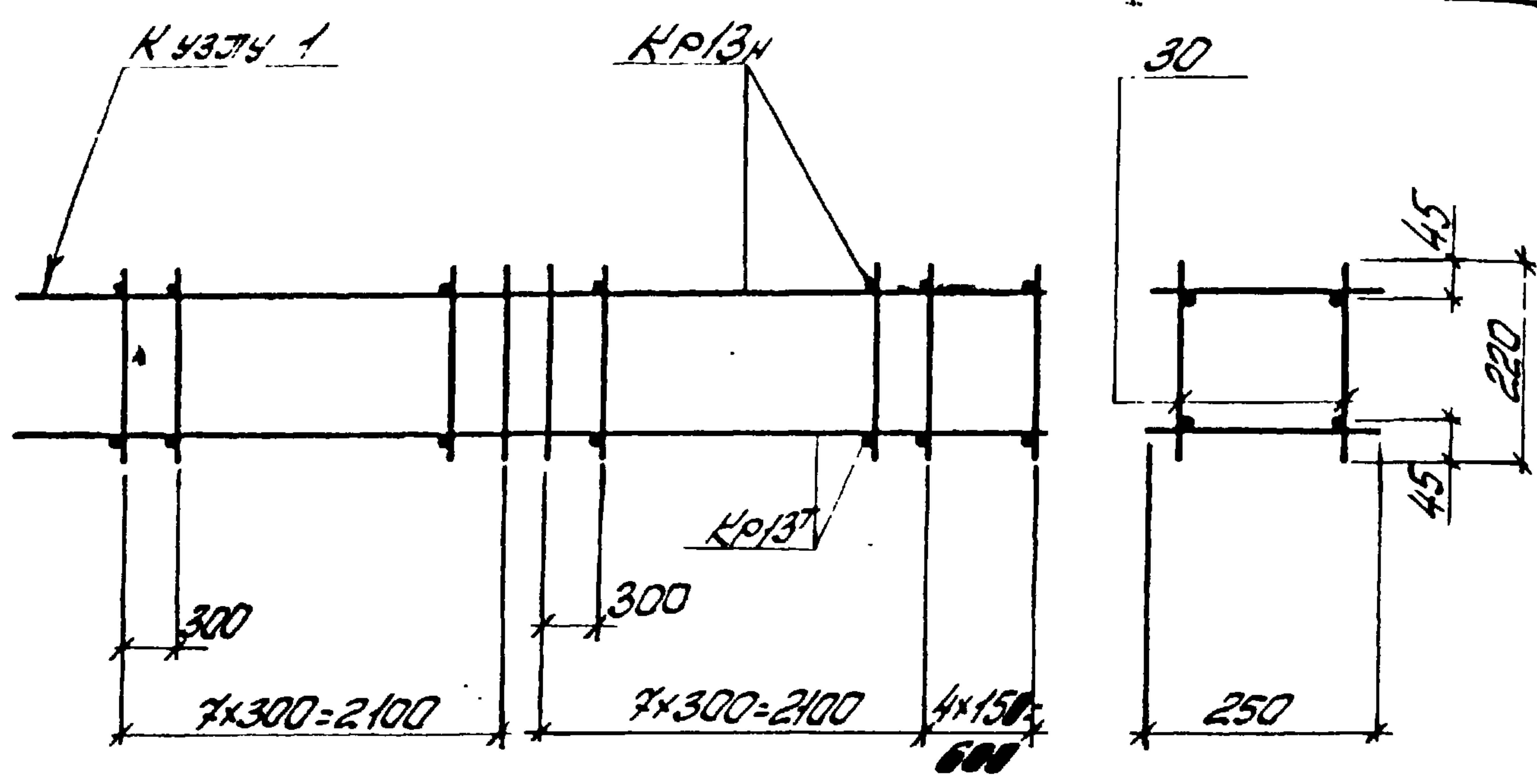
Марка простр каркаса	Марка изделия	К-во шт	Масса кг	№ листа
КР12	КР12Н	1+1	91,4	122
	пол 30	40	3,6	13
	Масса изделия		95,0	

Спецификация и расход стали на одно изделие

Марка изделия	№ поз	φ или сечение	Длина мм	К-во шт	Выборка стали		
					φ или сечение	Общая длина м	Масса кг
Стальные стержни	30	871	220	1	871	0,22	0,09

ТК 1978	Каркас пространственный КР12	Серия ПК-01-129/78
		Вып 541





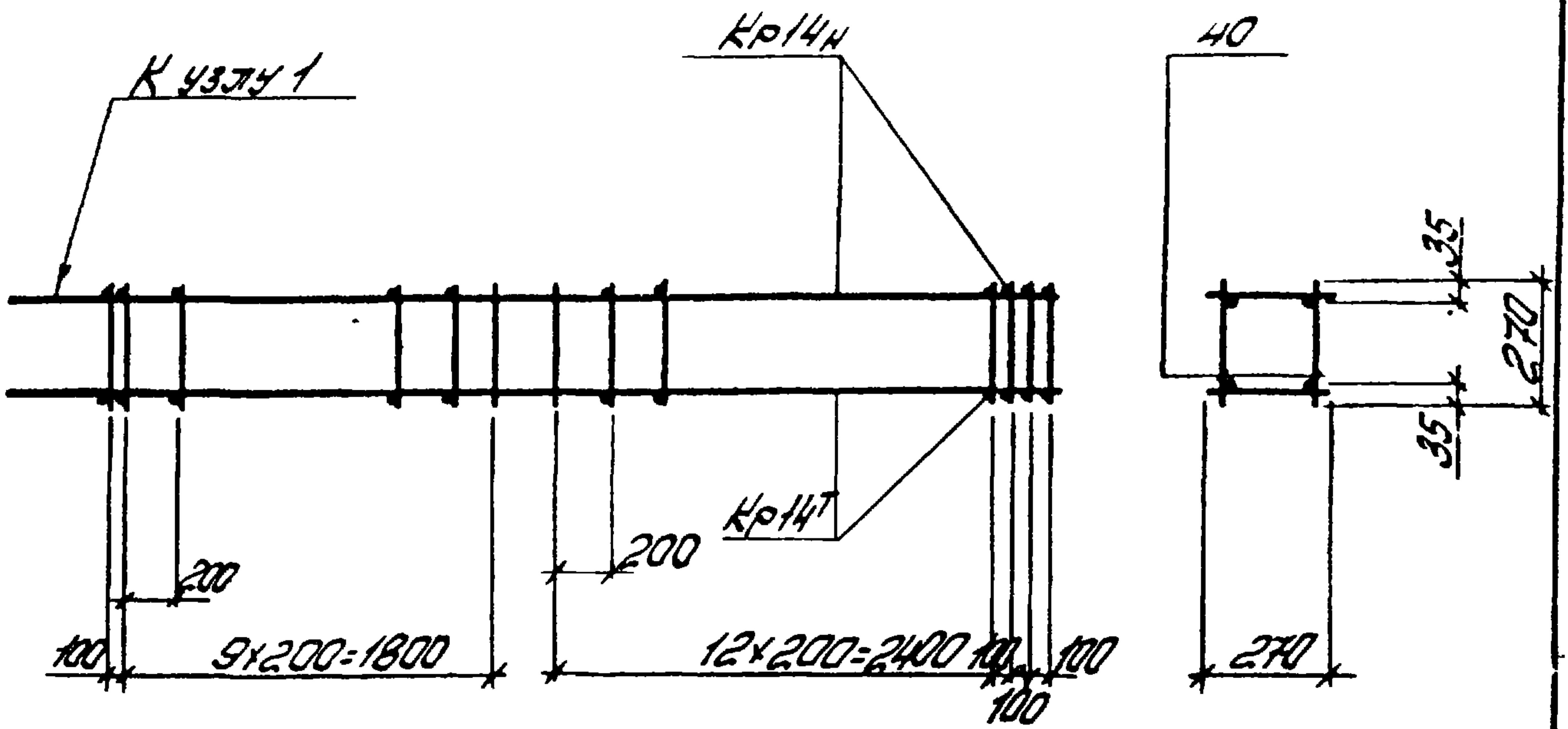
Марка простр. каркаса	Марка изделия	К-во шт	Масса кг	№ листа
КП13	Кр13H	11	113,6	123
	поз 30	40	3,6	14
	Масса изделия		117,2	

Спецификация и расход стали на одно изделие

Марка изделия	№ поз.	Фили сечение	Длина мм	К-во шт	Выборка стали		
					Фили сечение	Общая длина м	Масса кг
Отдельные стержни	30	87I	220	1	87I	0,22	0,09

ТК	Каркас пространственный КП13	Серия ПК-01-129/78
1978		Воп. Лист 5 шт 14

Проектный институт  
 Инженер  
 Духов  
 Рук. бр.  
 Проект



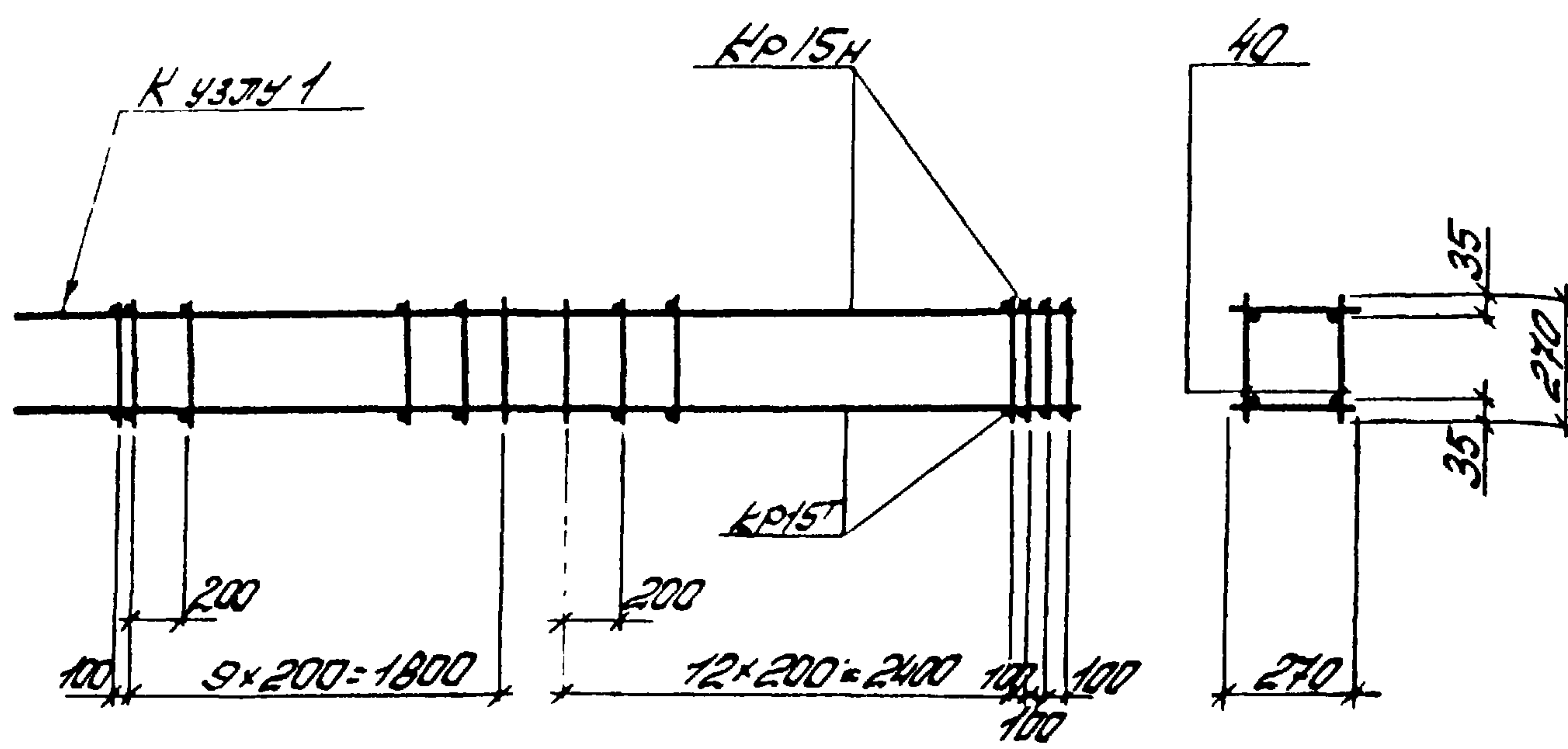
Марка простр. каркаса	Марка изделия	К-во шт	Масса кг	№ листа
КП14	Кр14Н	1+1	15,8	124
	поз. 40	54	2,2	15
	Масса изделия		18,0	

Спецификация и расход стали на одно изделие

Марка изделия	№ поз.	Фигура сечения	Длина мм	К-во шт	Выборка стали		
					ф и л и сечение	Общая длина м	Масса кг
Отдельные стержни	40	5ВрІ	270	1	5ВрІ	0,27	0,04

ТК 1978	Каркас пространственный КП14	Серия ПК-01-129/78	
		Вып 541	Лист 1





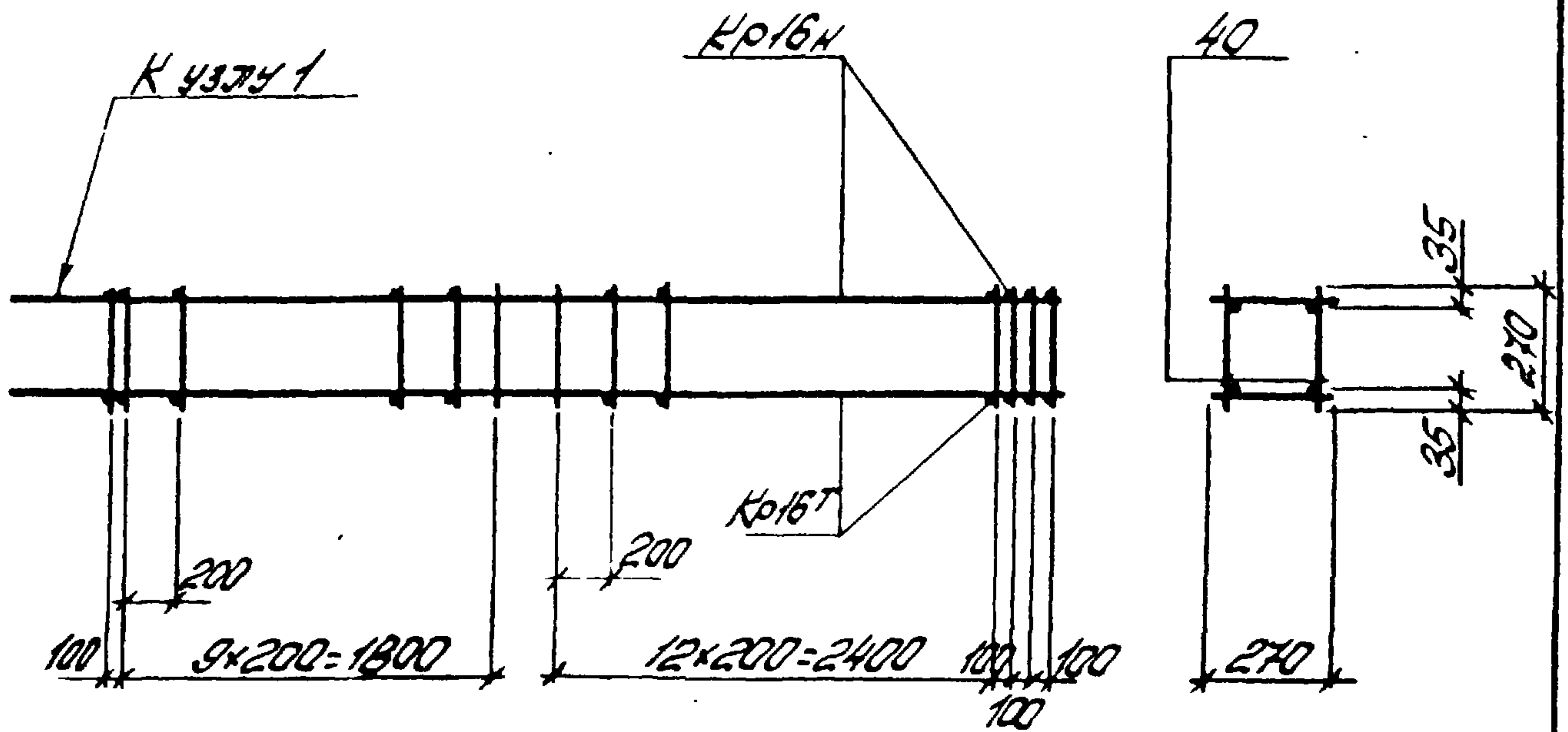
Марка простран. каркаса	Марка изделия	К-во шт	Масса кг	№ листа
Кр15	Кр15H	1+1	21,8	125
	поз 40	54	2,2	16
	Масса изделия		24,0	

Спецификация и расход стали на одно изделие

Марка изделия	№ поз.	Диаметр сечения	Длина мм	К-во шт	Выборка стали		
					φ или сечение	Общая длина м	Масса кг
Отдельные стержни	40	5ВрI	270	1	5ВрI	0,27	0,04

TK	Каркас пространственный Кр15	Серия ПК-01-129/78	
1978		Вып 541	Лист 16

Проект - Альбом 1  
 Проверит -  
 КСЗ.705  
 ЗУЖАК  
 ДР  
 Клебский  
 Проектный институт



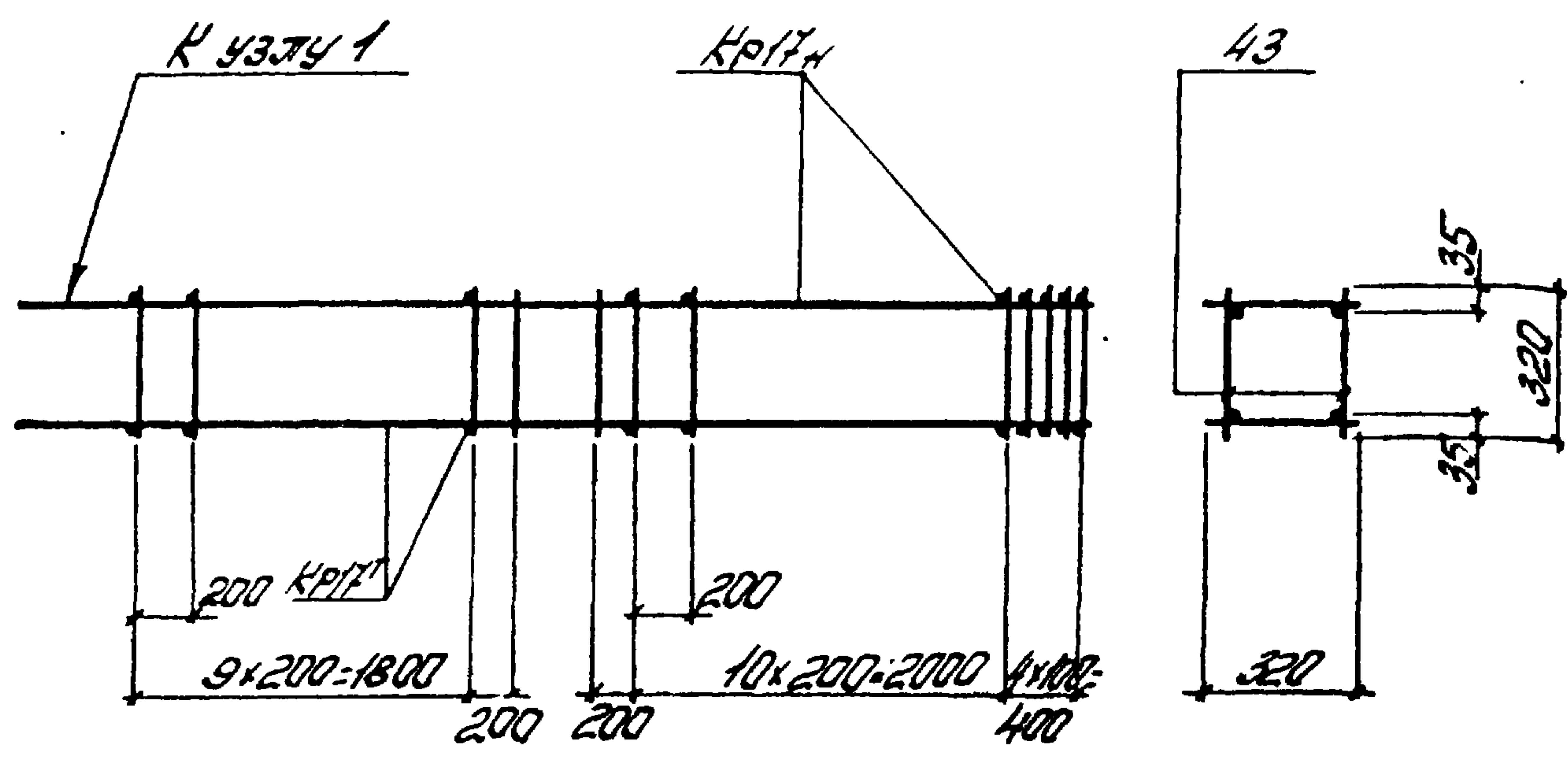
Марка простр. каркаса	Марка изделия	К-во шт	Масса кг	№ листа
КП16	Кр16Н	1+1	28,8	126
	поз.40	54	2,2	17
	Масса изделия		31,0	

Спецификация и расход стали на одно изделие

Марка изделия	№ поз.	Фигура сечения	Длина мм	К-во шт	Выборка стали		
					Ф и ЛУ сечение	Общая длина м	Масса кг
Отдельные стержни	40	5ВрІ	270	1	5ВрІ	0,27	0,04

ТК	Каркас пространственный КП16	Серия ПК-01-29/78	
1578		Вып. 5 шт	Лист 17



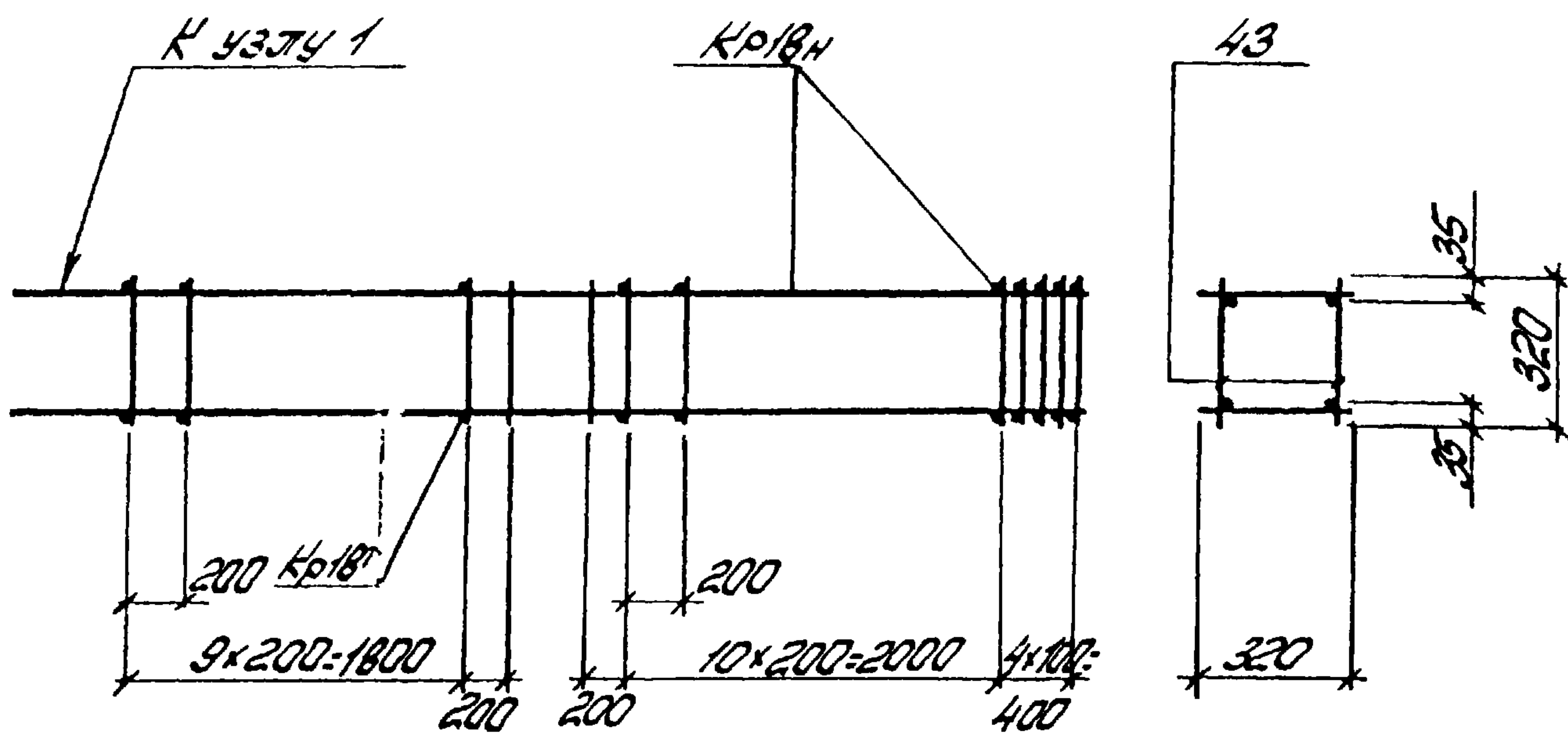


Марка простр. каркаса	Марка изделия	К-во шт	Масса кг	№ листа
Крп 17н	Крп 17н	1+1	16,2	127
	ноз. 43	54	2,7	18
	Масса изделия		18,9	

Спецификация и расход стали на одно изделие

Марка изделия	№ поз.	Ф или сечение	Длина мм	К-во шт	Выборка стали		
					Ф или сечение	Общая длина м	Масса кг
Отдельные стержни	43	58р1	320	1	58р1	0,32	0,05

ТК	Каркас пространственный Крп 17н	Серия ПК-01-129/78
1978		Вып. 541



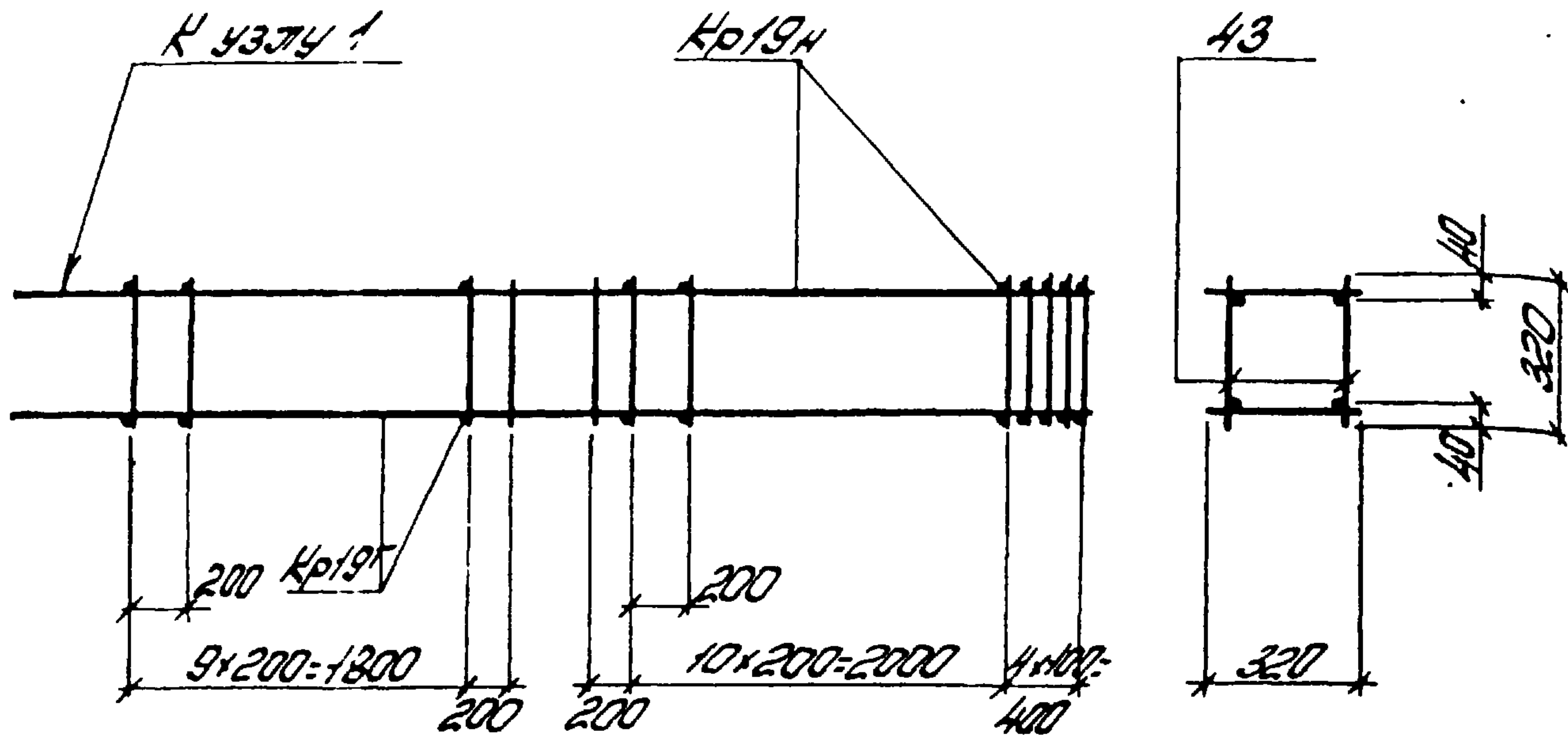
Марка простр. каркаса	Марка изделия	К-во шт	Масса кг	№ листа
КП18	Кр18H	1+1	22,4	128
	поз 43	54	2,7	19
	Масса изделия		25,1	

Спецификация и расход стали на одно изделие

Марка изделия	№ поз.	Ф или сечение	Длина мм	К-во шт	Выборка стали		
					Ф или сечение	Общая длина м	Масса кг
Отдельные стержни	43	5Вр1	320	1	5Вр1	0,32	0,05

ТК 1978	Каркас пространственный КП18	Серия ПК-01-129/78	
		Вып. 5 шт	Лист 19





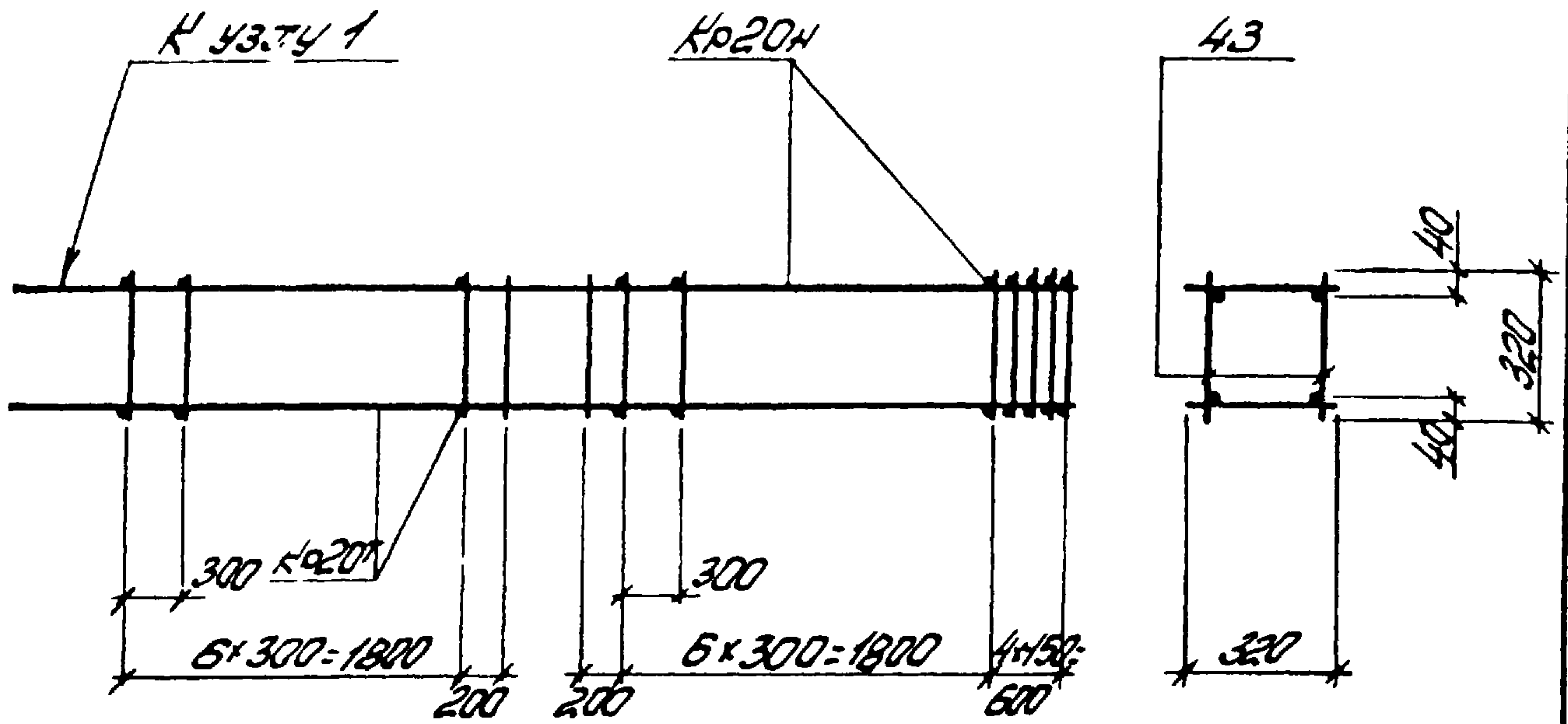
Марка простр. каркаса	Марка изделия	К-во шт	Масса кг	№ листа
КП19	Кр19Г	1+1	29,4	129
	поз 43	54	2,7	20
	Масса изделия		32,1	

Спецификация и расход стали на одно изделие

Марка изделия	№ поз.	Ф или сечение	Длина мм	К-во шт	Выборка стали		
					Ф или сечение	Общая длина м	Масса кг
Отдельные стержни	43	5Вр1	320	1	5Вр1	0,32	0,05

ТК	Каркас пространственный КП19	Серия ПК-01-129/78	
1978		Вып. 541	Лист 20

Киевский институт проектирования  
 Инженер  
 Проект  
 1978



Марка простр. каркаса	Марка изделия	К-во шт	Масса кг	№ листа
КП20	Кр20Н	1+1	37,2	130
	поз.43	40	2,0	21
	Масса изделия		39,2	

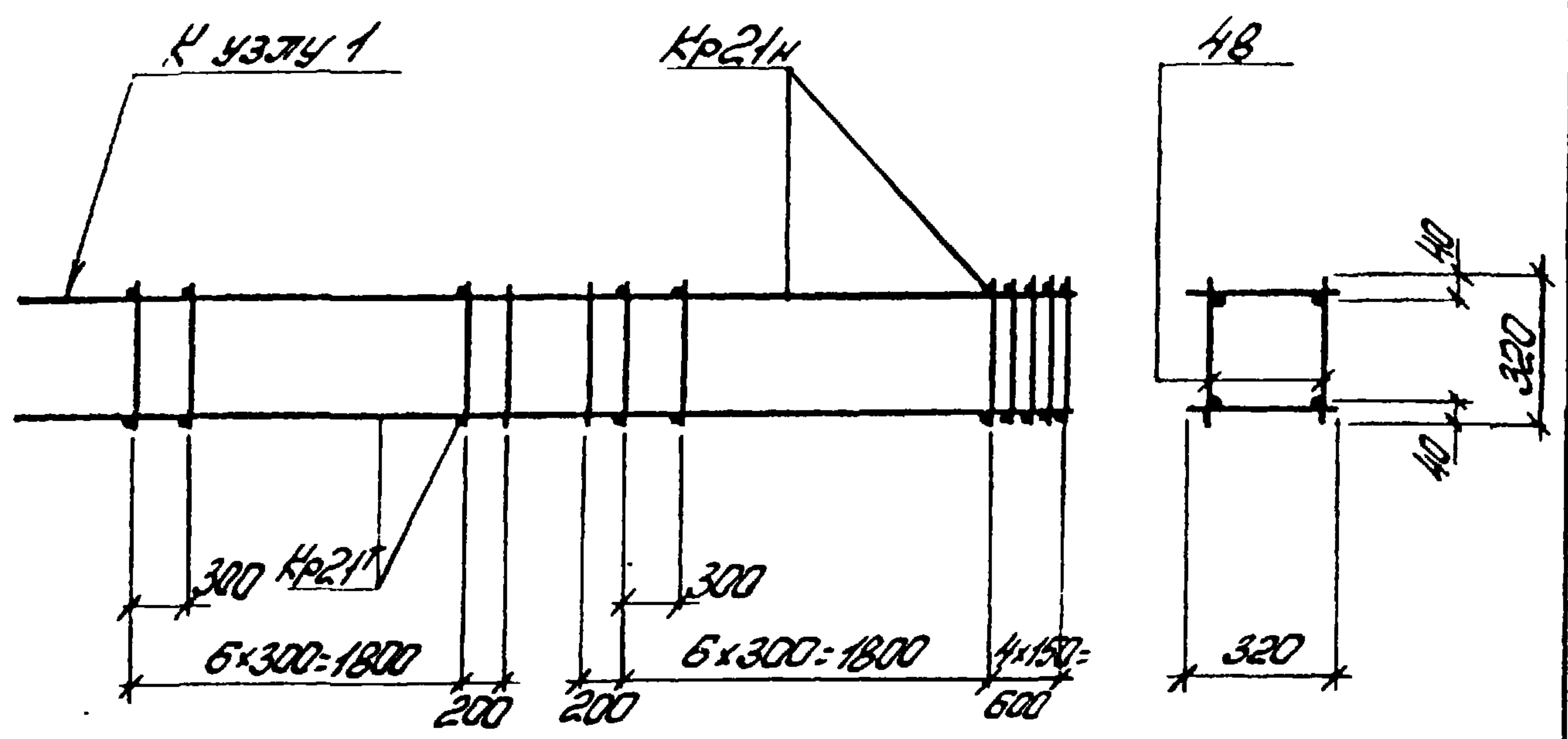
Спецификация и расход стали на одно изделие

Марка изделия	№ поз.	Ф УПИ сечение	Длина мм	К-во шт	Выборка стали		
					Ф УПИ сечение	Общая длина м	Масса кг
Отдельные стержни	43	5Вр!	320	1	5Вр!	0,32	0,05

ТК	Каркас пространственный КП20	Серия ПК-01-129/78	
1978		Волн 541	Лист 21



Альбом 1



Марка простр. каркаса	Марка изделия	К-во шт	Масса кг	№ листа
КП21	Кр21H	1+1	1138	131
	поз. 4B	40	5,2	22
	Масса изделия		119,0	

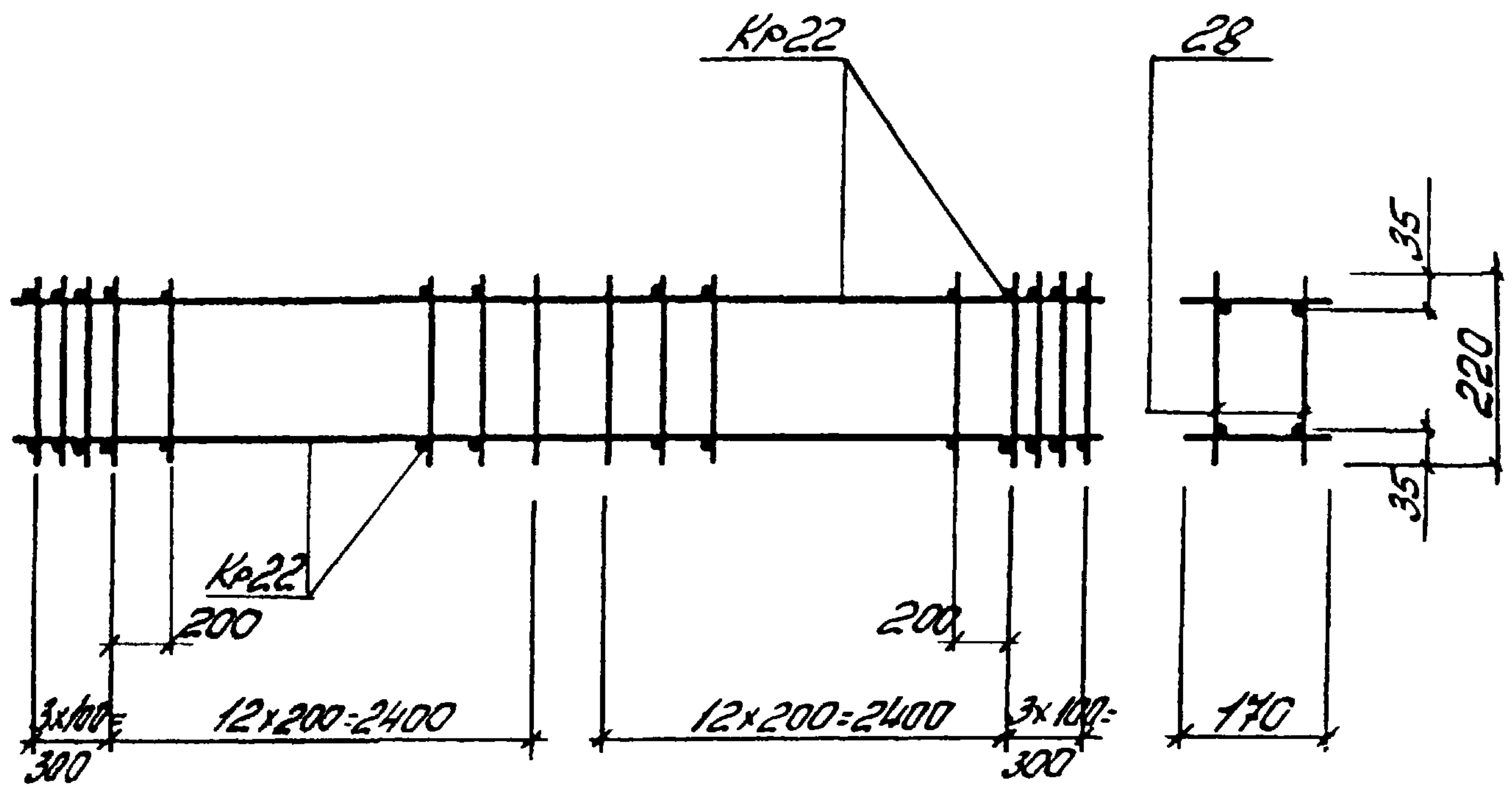
Спецификация и расход стали на одно изделие

Марка изделия	№ поз.	Ф или сечение	Длина мм	К-во шт	Выборка стали		
					Ф или сечение	Общая длина м	Масса кг
Отдельные стержни	4B	8A1	320	1	8A1	0,32	0,13

ТК  
1978

Каркас пространственный КП21

Серия  
ПК-01-129/78  
Вып 541 Лист 22



Марка простр. каркаса	Марка изделия	К-во шт	Масса кг	№ листа
Кр22	Кр22	2	22,8	132
	поз. 28	64	1,9	23
	Масса изделия		24,7	

Спецификация и расход стали на одно изделие

Марка изделия	№ поз.	Ф или сечение	Длина мм	К-во шт	Выборка стали		
					Ф или сечение	Общая длина м	Масса кг
Отдельные стержни	28	5Вр1	220	1	5Вр1	0,22	0,03

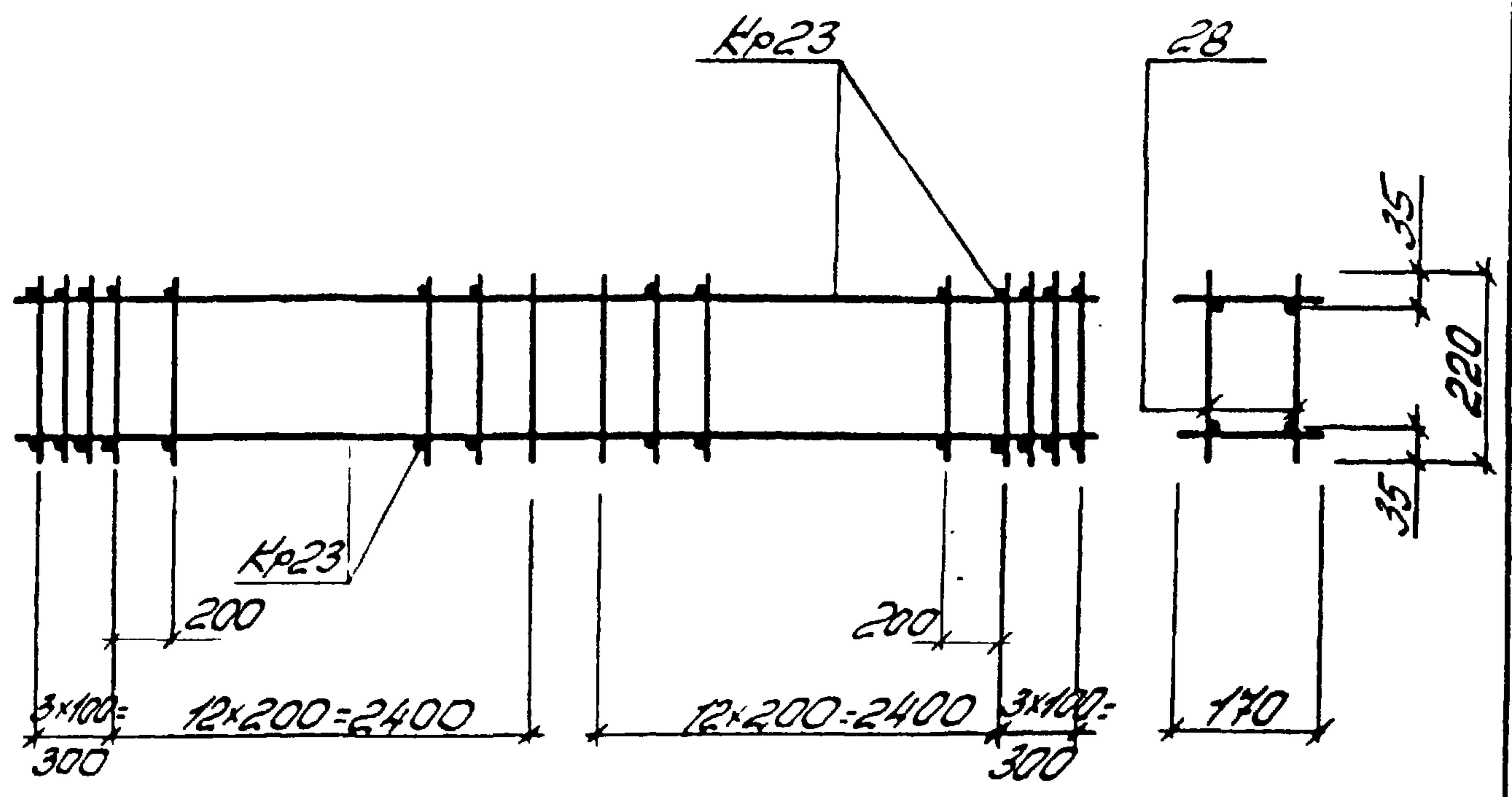
ТК  
1978

Каркас пространственный Кр22

Серия  
ЛК-01-129/18  
Вып. 541 Лл. 23



Мальбаг 1



Сарту

Зучасак

Рук.бр.

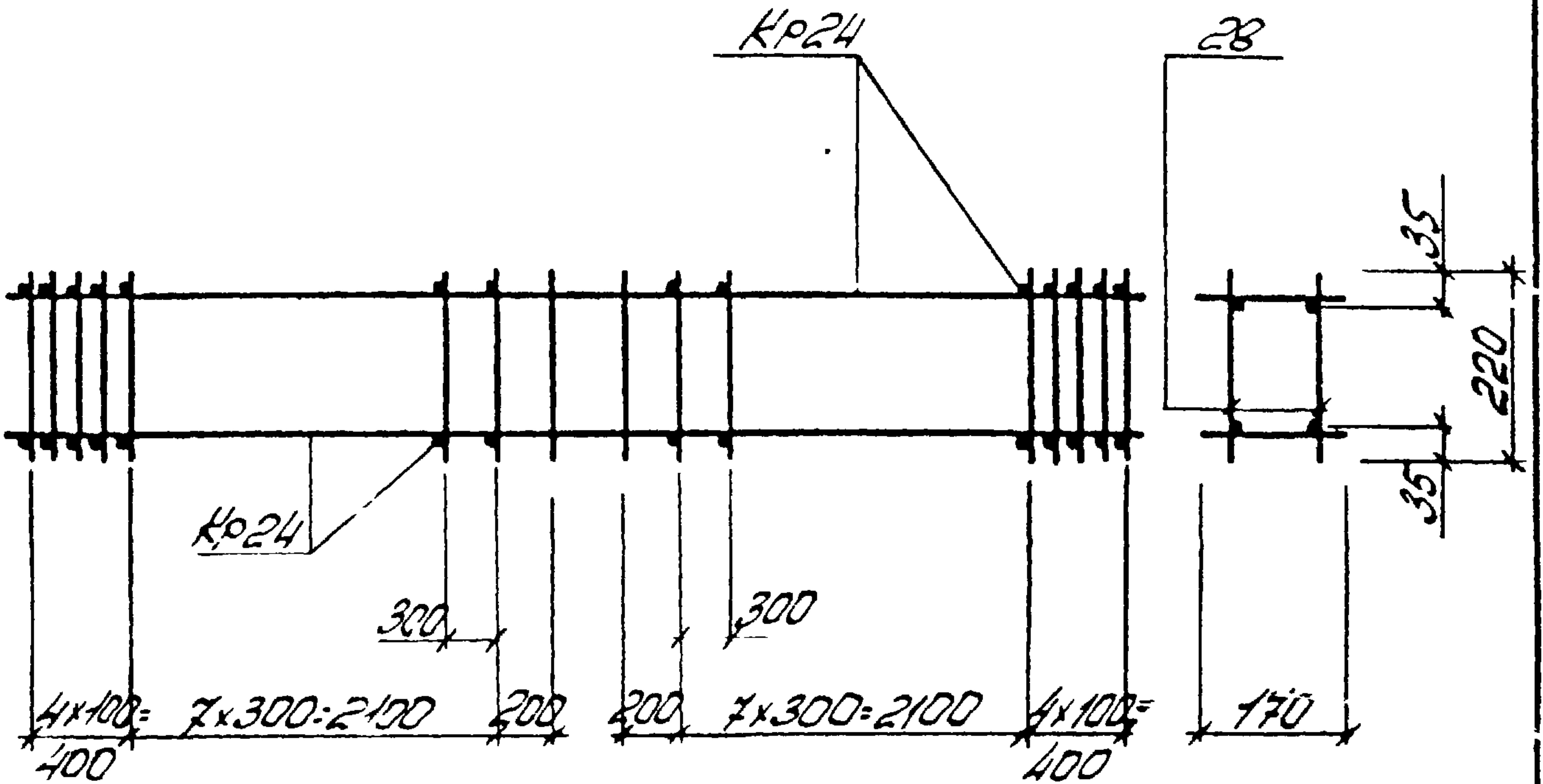
Протестройпроект

Марка простр. каркаса	Марка изделия	К-во шт	Масса кг	№ листа
КП23	Кр23	2	30,4	132
	поз. 28	64	1,9	24
	Масса изделия		32,3	

Спецификация и расход стали на одно изделие

Марка изделия	№ поз.	Ф или сечение	Длина мм	К-во шт	Выборка стали		
					Ф или сечение	Общая длина м	Масса кг
Отдельные стержни	28	5Вр1	220	1	5Вр1	0,22	0,03

ТК	Каркас пространственный КП23	Серия ПК-01-123/15
1978		Вып. 541



Марка простр. каркаса	Марка изделия	К-во шт	Масса кг	№ листа
Кр24	Кр24	2	38,8	133
	поз.28	52	1,6	25
	Масса изделия		40,4	

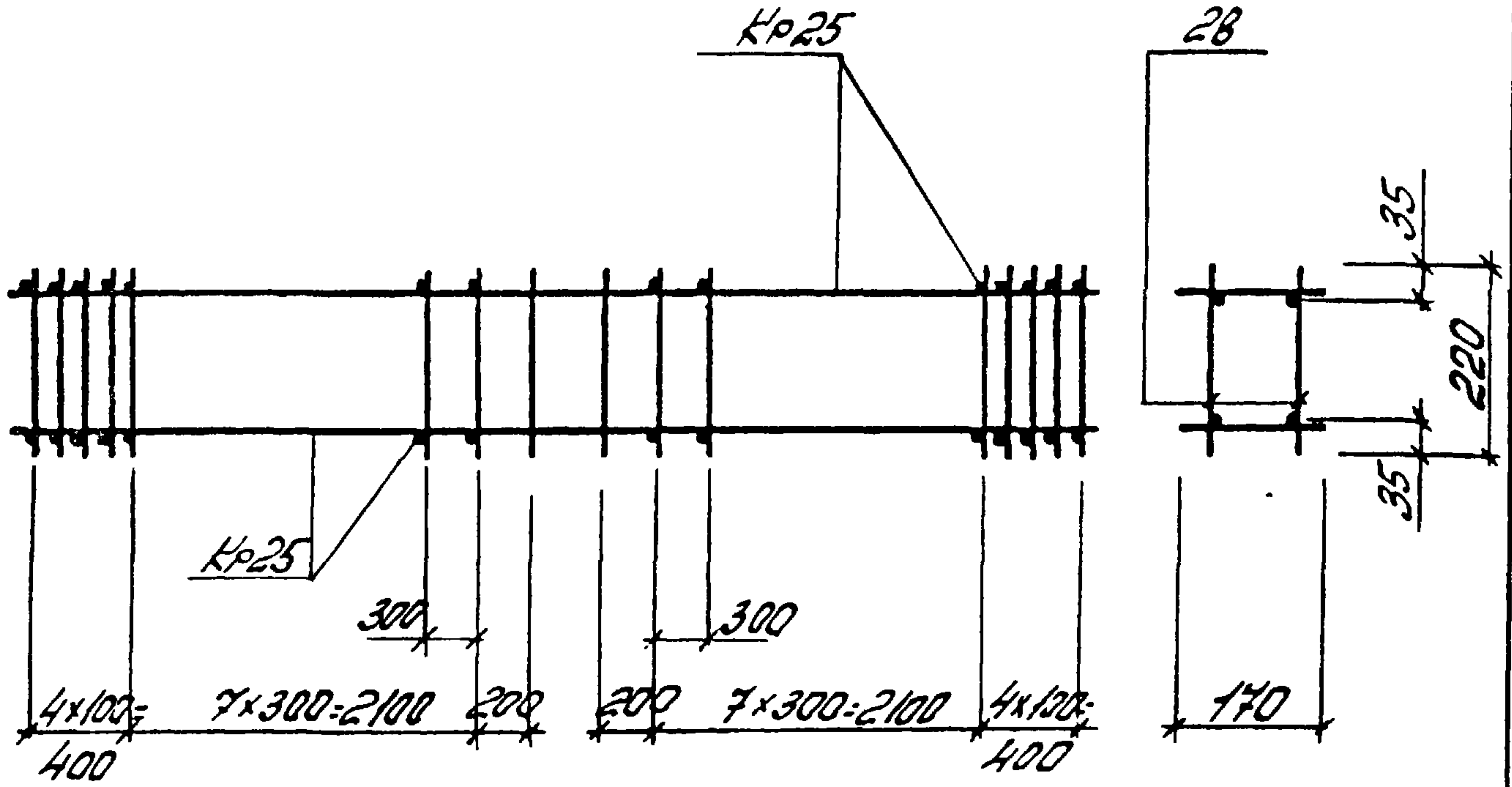
Спецификация и расход стали на одно изделие

Марка изделия	№ поз.	Ф или сечение	Длина мм	К-во шт	Выборка стали		
					Ф или сечение	Общая длина мм	Масса кг
Отдельные стержни	28	5ВрІ	220	1	5ВрІ	0,22	0,03

ТК	Каркас пространственный Кр24	Серия ПК-01-129/18	
1978		Вып 541	Лист 25



Львов 1



Марка простр. каркаса	Марка изделия	К-во шт	Масса кг	№ листа
Kп25	Kp25	2	48,8	133
	поз. 28	52	1,6	26
	Масса изделия		50,4	

Спецификация и расход стали на одно изделие

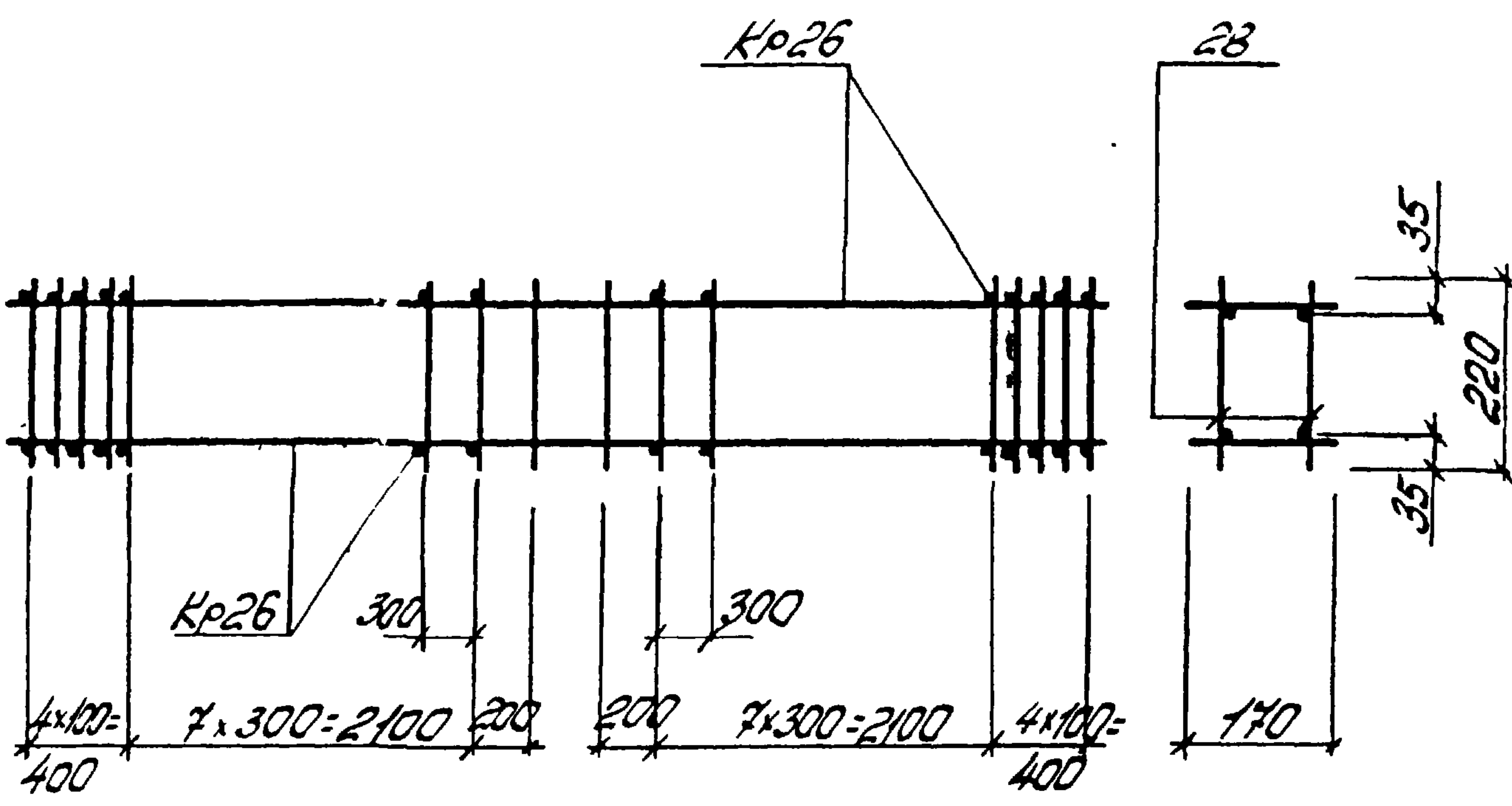
Марка изделия	№ поз.	Ф или сечение	Длина мм	К-во шт	Выборка стали		
					Ф или сечение	Общая длина м	Масса кг
Отдельные стержни	28	5Вр1	220	1	5Вр1	0,22	0,03

ТК  
1978

Какие ответственны Kп25

Серия  
ПК-01-129/8  
Вып. Лист  
54 / 26

Львовский институт  
Протекторный проект  
Козлов  
Зуяк  
Фур. др.



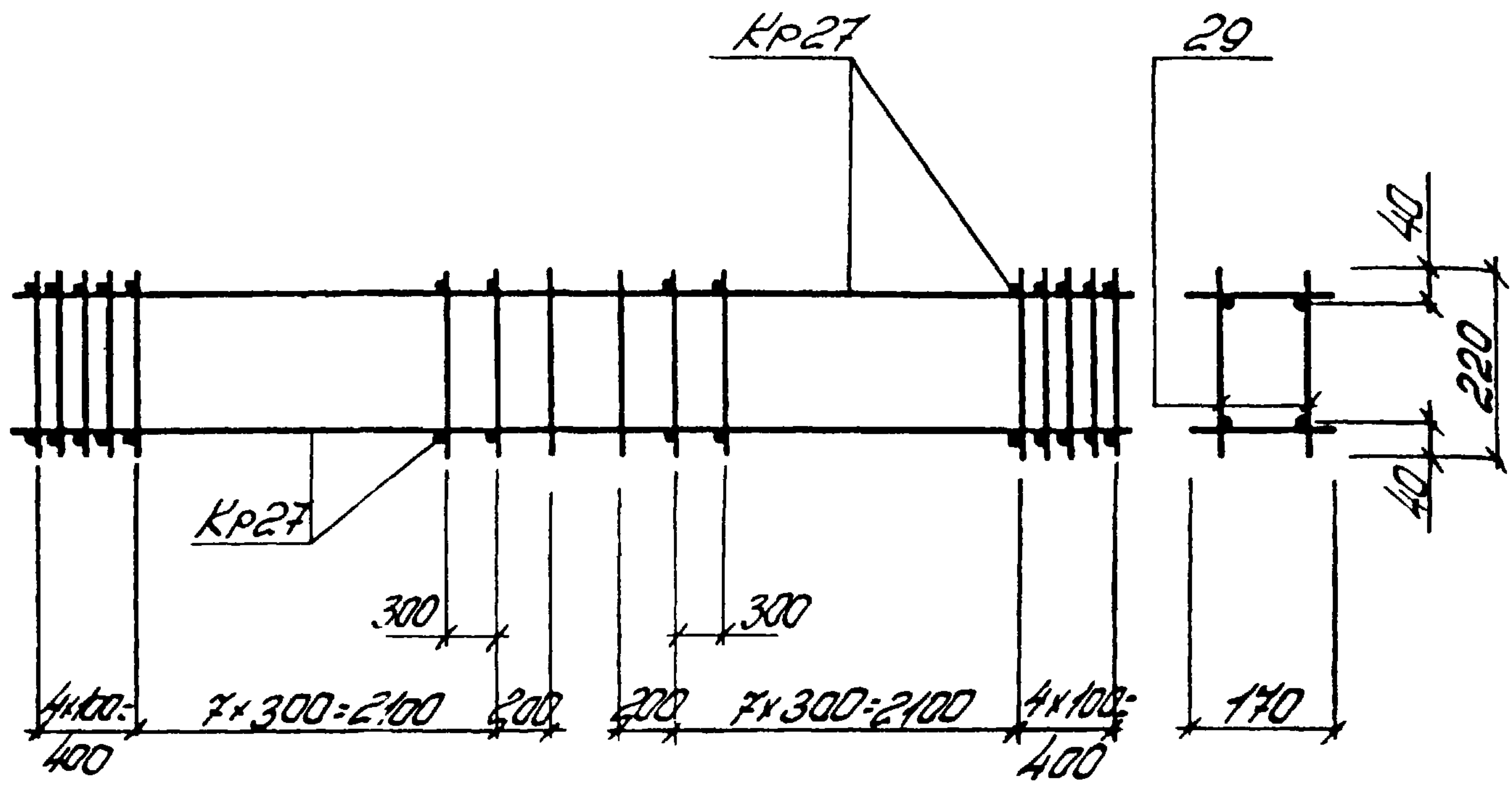
Марка простр. каркаса	Марка изделия	К-во шт	Масса кг	№ листа
КП26	Кр26	2	59,8	134
	поз.28	52	1,6	27
	Масса изделия		61,4	

Спецификация и расход стали на одно изделие

Марка изделия	№ поз.	ф или сечение	Длина мм	К-во шт	Выборка стали		
					ф или сечение	Объем литры	Масса кг
Отдельные стержни	28	5ВрІ	220	1	5ВрІ	0,22	0,03

ТК	Каркас пространственный КП26	Серия ПК-01-129/78	
1978		Вып. 541	Лист 27



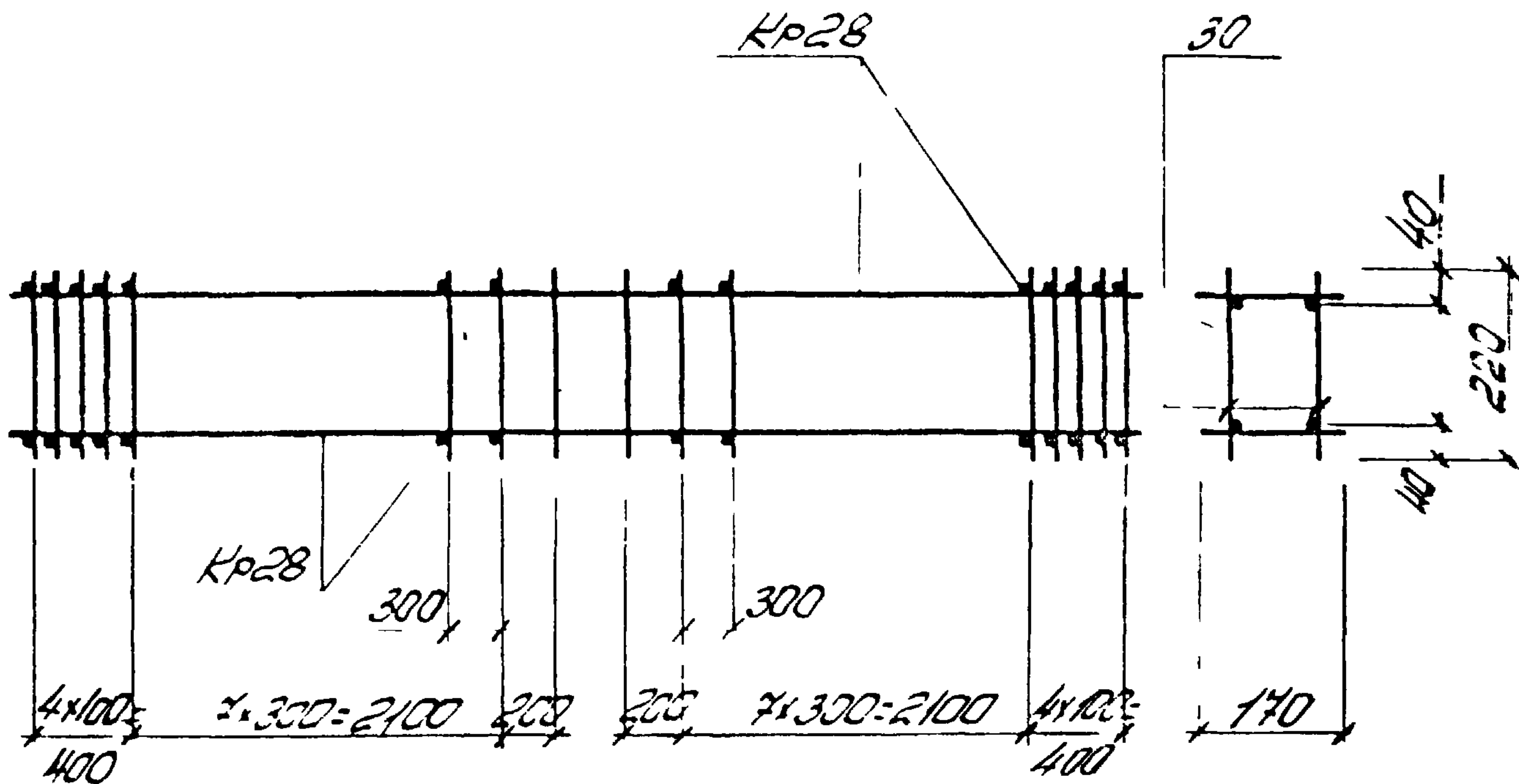


Марка простр. каркаса	Марка изделия	К-во шт	Масса кг	№ листа
КП27	Кр27	2	72,8	134
	ноз.29	52	2,6	28
	Масса изделия		75,4	

Спецификация и расход стали на одно изделие

Марка изделия	№ поз.	Ф или сечение	Длина мм	К-во шт	Выборка стали		
					Ф или сечение	Общая длина м	Масса кг
Отдельные стержни	29	6Э1	220	1	6Э1	0,22	0,05

ТК 1979	Каркас пространственный КП27	Серия ПК-01-129/78	
		Вып. 541	Лист 28



Марка простр. каркаса	Марка изделия	К-во шт	Масса кг	№ листа
Кр28	Кр28	2	94,8	135
	поз 30	52	4,7	29
	Масса изделия		99,5	

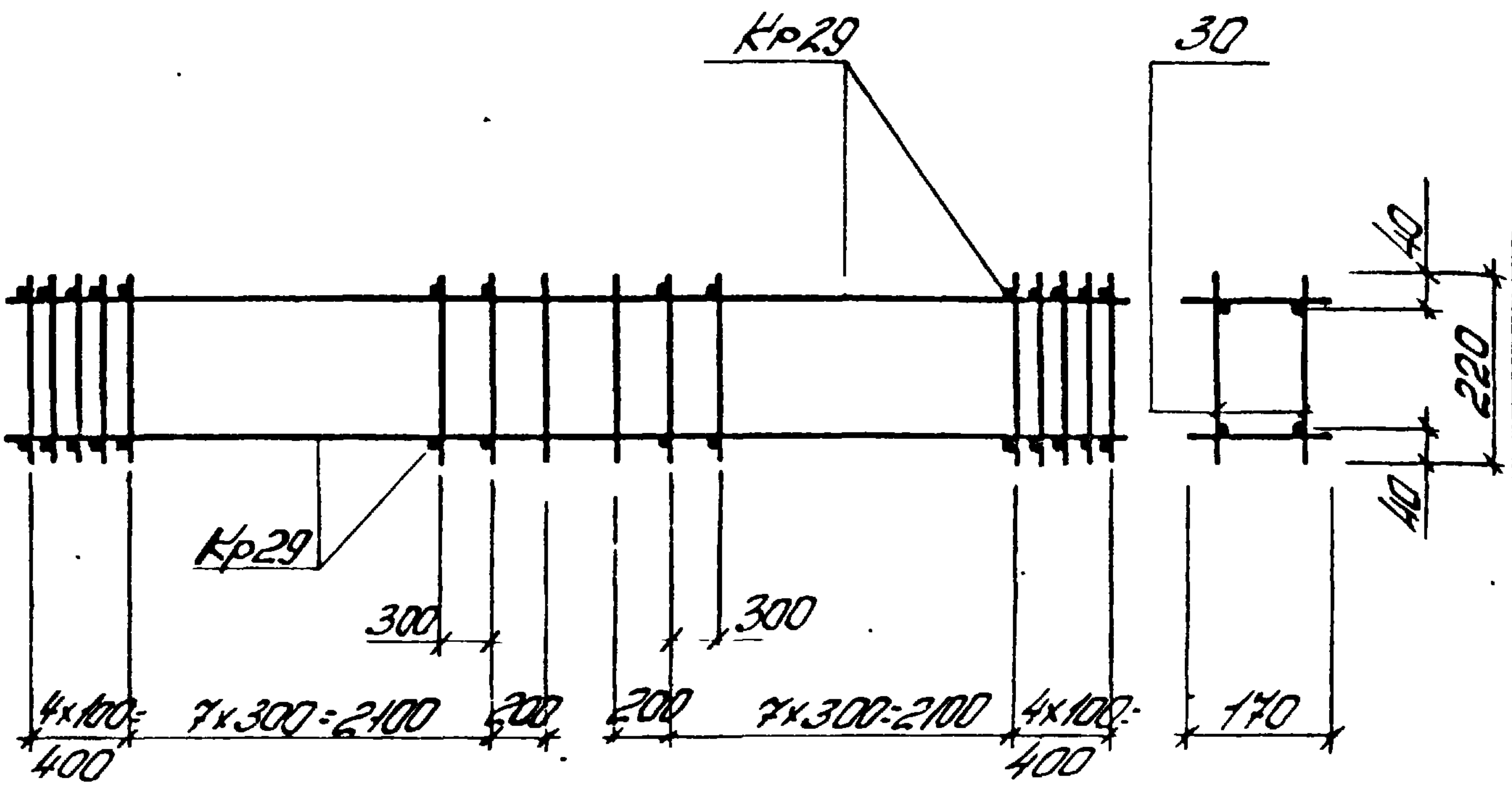
Спецификация и расход стали на одно изделие

Марка изделия	№ поз.	Ф или сечение	Длина мм	К-во шт	Выборка стали		
					Ф или сечение	Общая длина	Масса кг
Отдельные стержни	30	8,5Т	220	1	8,5Т	0,22	0,09

ТК	Каркас пространственный Кр28	Серия ПК-01-129/3	
1978		Вып. 541	Лист 29

17422-02 '44

Альбом



Марка простр. каркаса	Марка изделия	К-во шт	Масса кг	№ листа
КП29	Кр29	2	118,2	135
	noz. 30	52	4,7	30
	Масса изделия		122,9	

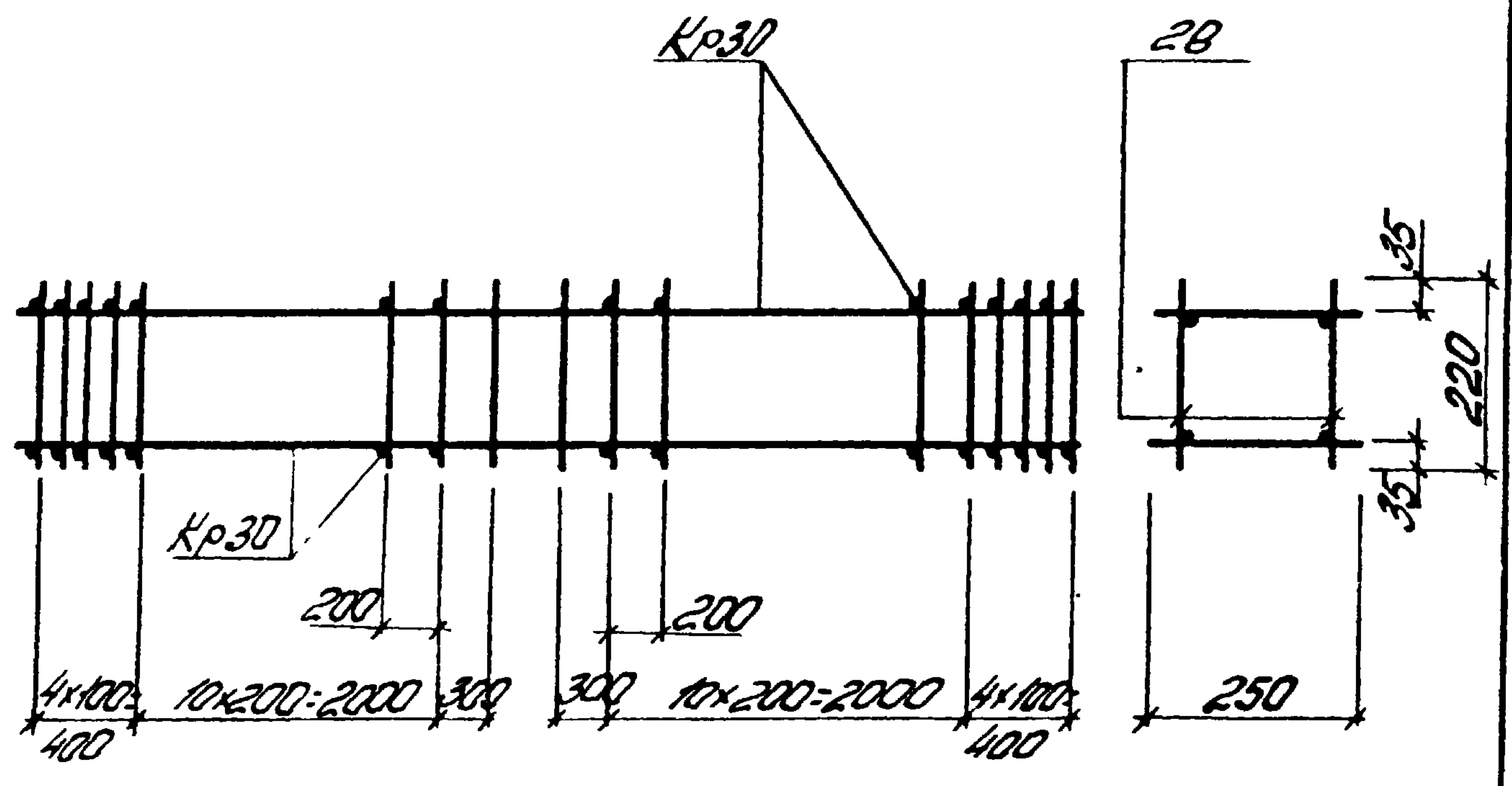
Спецификация и расход стали на одно изделие

Марка изделия	№ поз.	ф или сечение	Длина мм	К-во шт	Выборка стали		
					ф или сечение	Общая длина мм	Масса кг
Отдельные стержни	30	В31	220	1	В31	0,22	0,09

ТК	Каркас пространственный КП29	Серия ПК-01-129/18
1978		Вып. лист 54/30



Лист 1



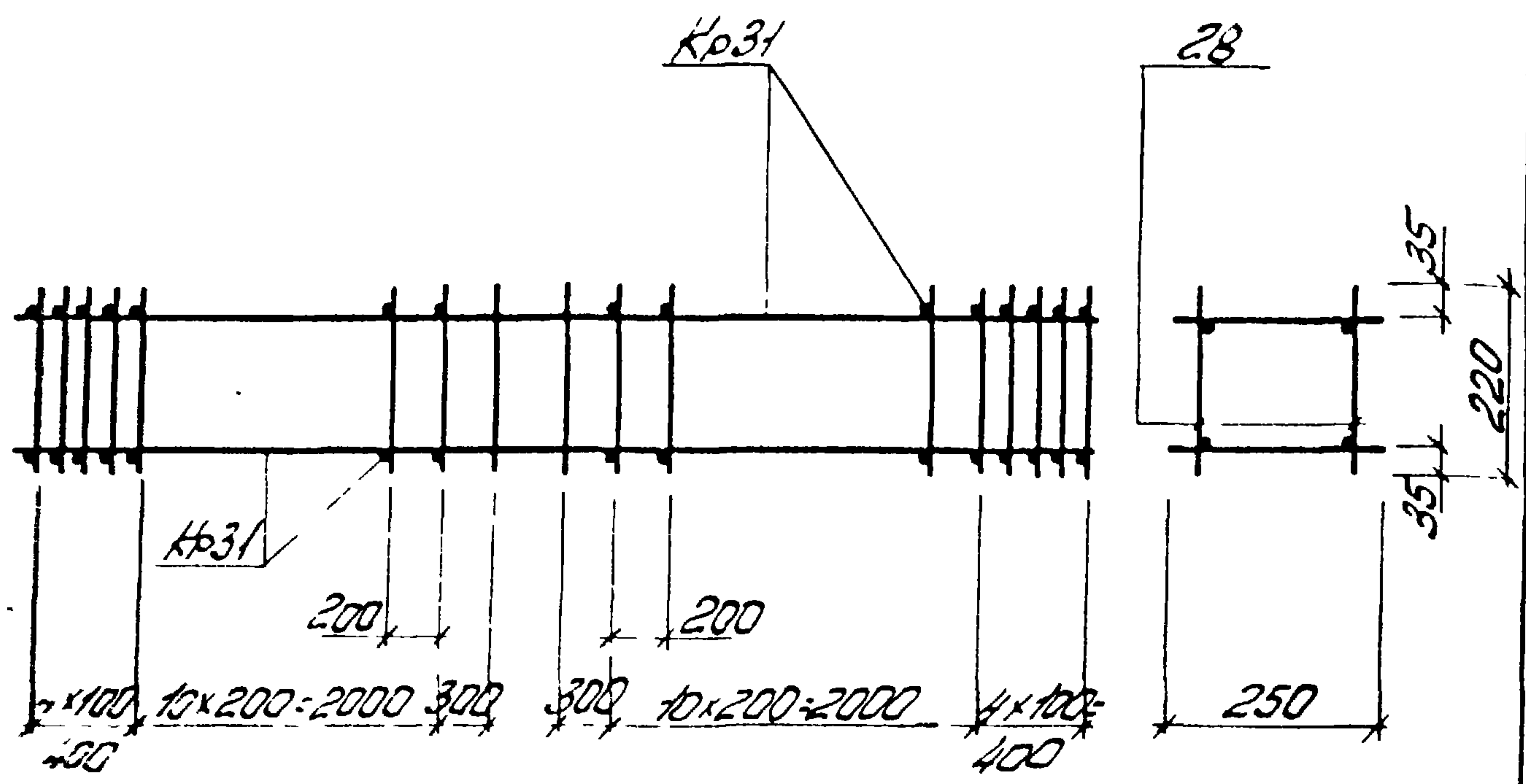
Марка простр. каркаса	Марка изделия	К-во шт	Масса кг	№ листа
КП30	Кр30	2	17,0	136
	поз.28	64	1,9	31
	Масса изделия		18,9	

Спецификация и расход стали на одно изделие

Марка изделия	№ поз	φ или сечение	Длина мм	К-во шт.	Выборка стали		
					φ или сечение	Общая длина м	Масса кг
Отдельные стержни	28	5Врї	220	1	5Врї	0,22	0,03

ТК 1978	Каркас пространственный КП30	Серия ПК-01-129/78	
		Вып. 541	Лист 3

Лист 1

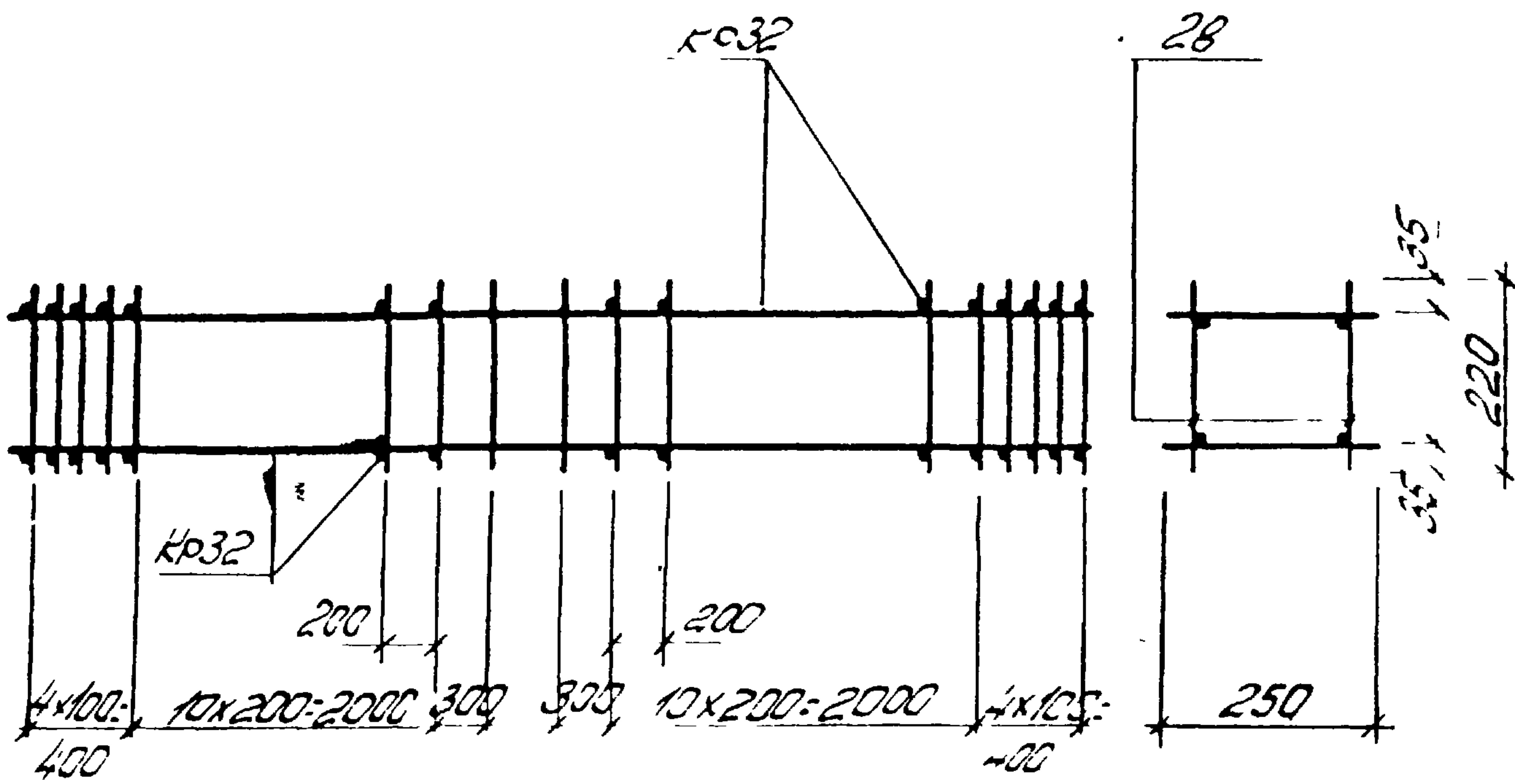


Марка простого каркаса	Марка изделия	К-во шт	Масса кг	№ листа
КП31	Кр31	2	23,6	136
	поз 28	54	1,9	32
	Масса изделия		25,5	

Спецификация и расход стали на одно изделие

Марка изделия	№ поз	Ф и тип сечения	Длина мм	К-во шт	Выборка стали		
					Ф и тип сечения	Общая длина м	Масса кг
Отдельные стержни	28	55р1	220	1	55р1	0,22	0,03

ТК	Каркас пространственный КП31	Серия ПК-01-129/16
1978		Вопл лист 541 32



Марка простр. каркаса	Марка изделия	К-во шт	Масса кг	№ листа
КП32	Кр32	2	31,2	137
	поз. 28	54	1,9	33
	Масса изделия		33,1	

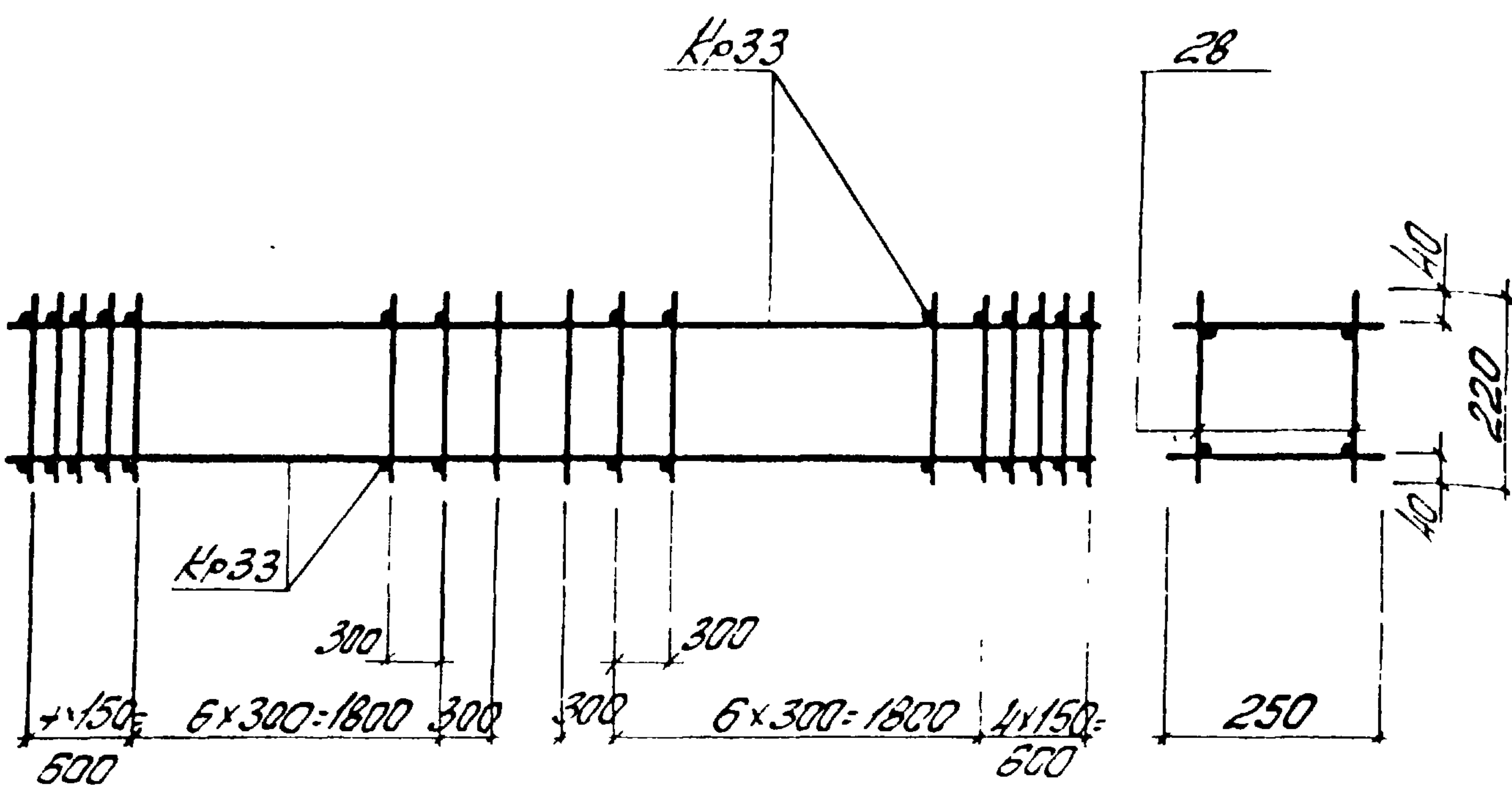
Спецификация и расход стали на одно изделие

Марка изделия	№ поз	Ф и тип сечения	Длина мм	К-во шт	Выборка стали		
					Ф и тип сечения	Общая длина м	Масса кг
Отдельные стержни	28	5Вр1	220	1	5Вр1	0,22	0,03

ТК 1972	Каркас пространственный КП32	Серия ПК-01-129/78	
		Вып. 54	Лист 33



Альбом 1

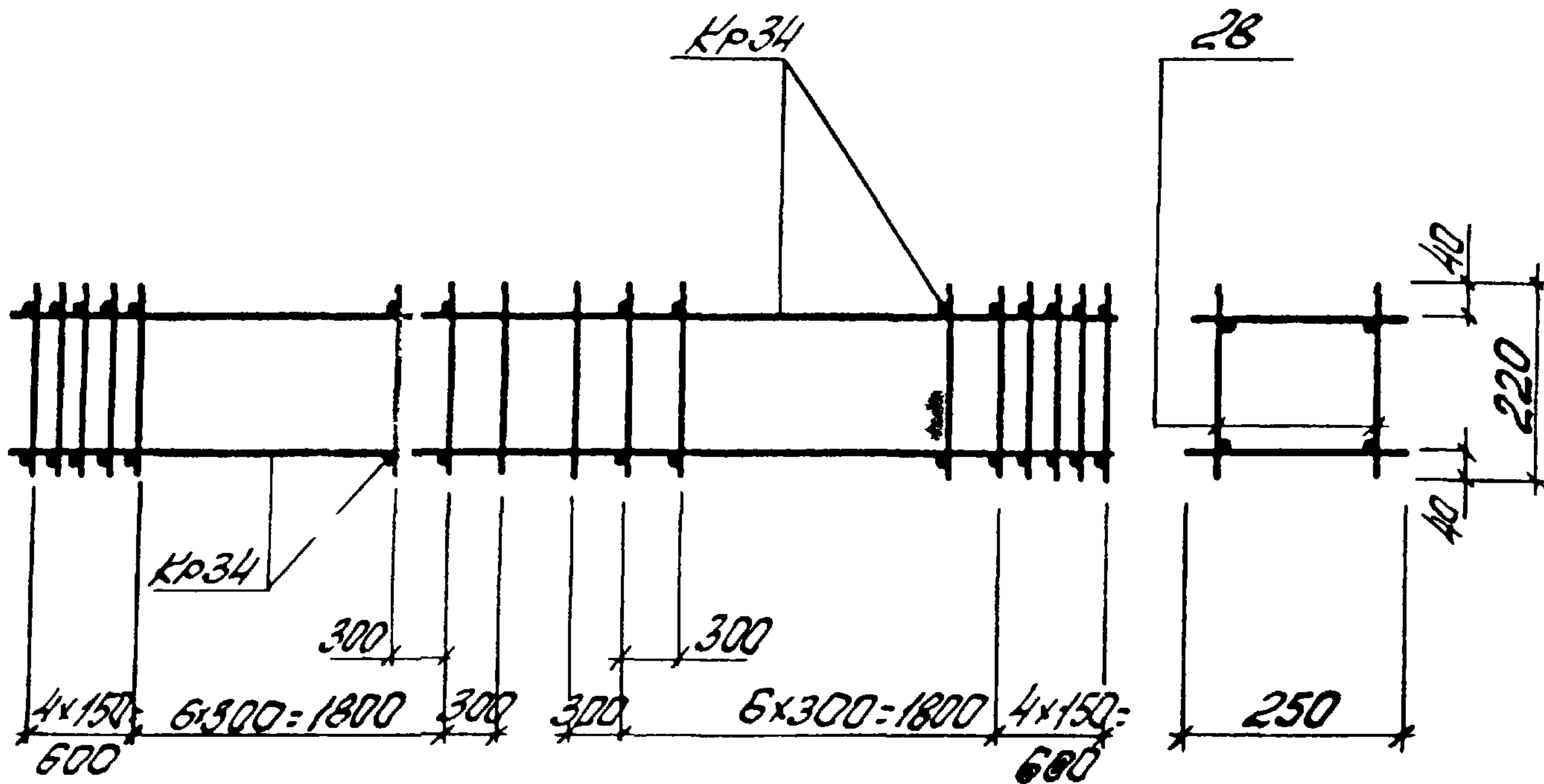


Марка простр. каркаса	Марка изделия	К-во шт	Масса кг	№ листа
КП33	Кр33	2	39,4	138
	поз.28	48	1,4	34
	Масса изделия		40,8	

Спецификация и расход стали на одно изделие

Марка изделия	№ поз	φ или сечение	Длина мм	К-во шт	Выборка стали		
					φ или сечение	Общая длина м	Масса кг
Отдельные стержни	28	5ВрІ	220	1	5ВрІ	0,22	0,03

ТК	Каркас пространственный КП33	Серия ПК-04-129/18
1978		Вып. 541



Марка простр. каркаса	Марка изделия	К-во шт	Масса кг	№ листа
КПЗ4	Кр34	2	49,4	138
	ноз. 28	48	1,4	35
	Масса изделия		50,8	

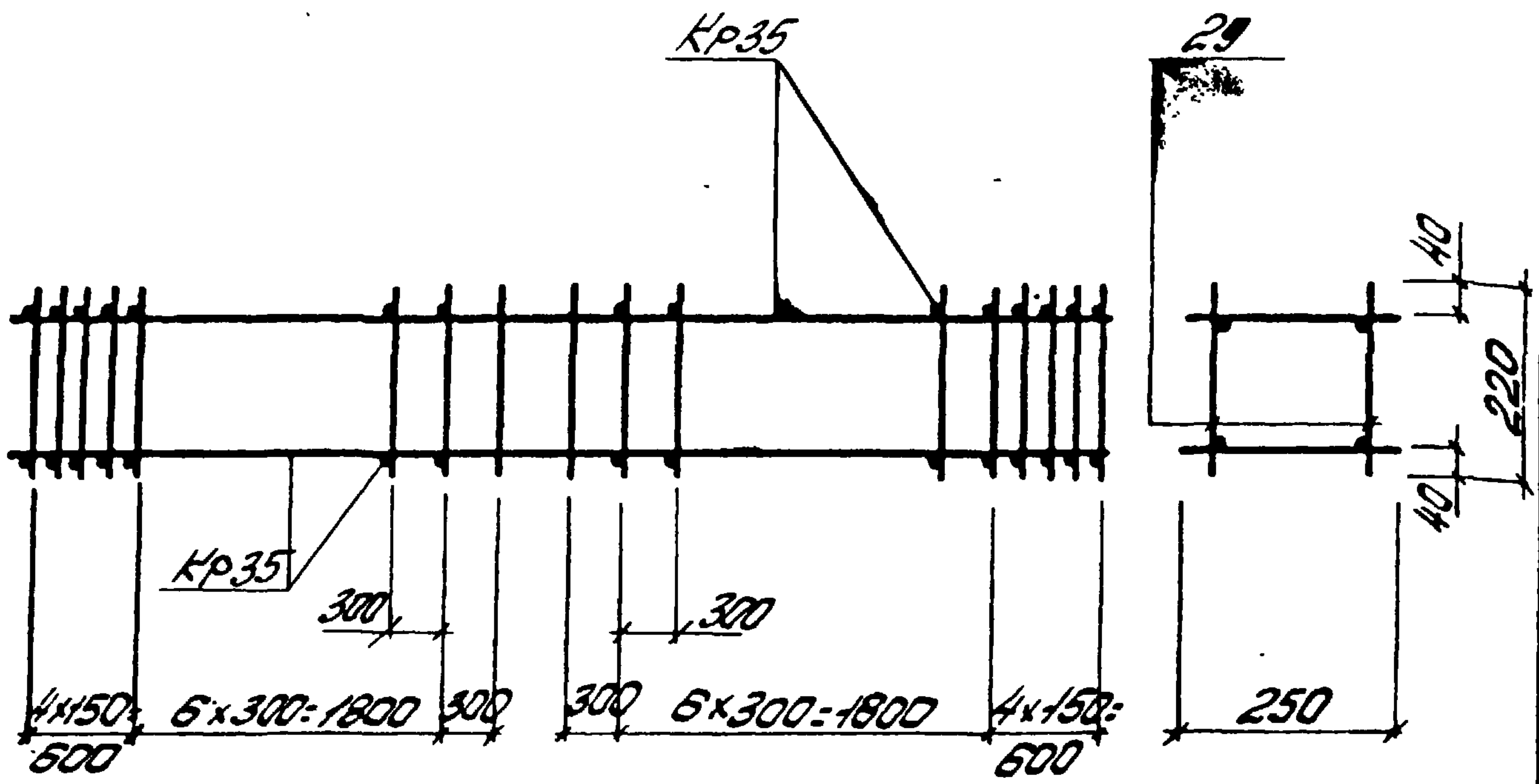
Спецификация и расход стали на одно изделие

Марка изделия	№ поз	Ф или сечение	Длина мм	К-во шт.	Выборка стали		
					Ф или сечение	Общая длина м	Масса кг
Отдельные стержни	28	5Врї	220	1	5Врї	0,22	0,03

Т.К  
1978

Каркас пространственный КПЗ4

серия  
ПК-01-129/78  
Вып Лист  
541 35



Марка простр. каркаса	Марка изделия	К-во шт	Масса кг	№ листа
КП35	Кр35	2	73,4	139
	псз.29	48	2,4	36
	Масса изделия		75,8	

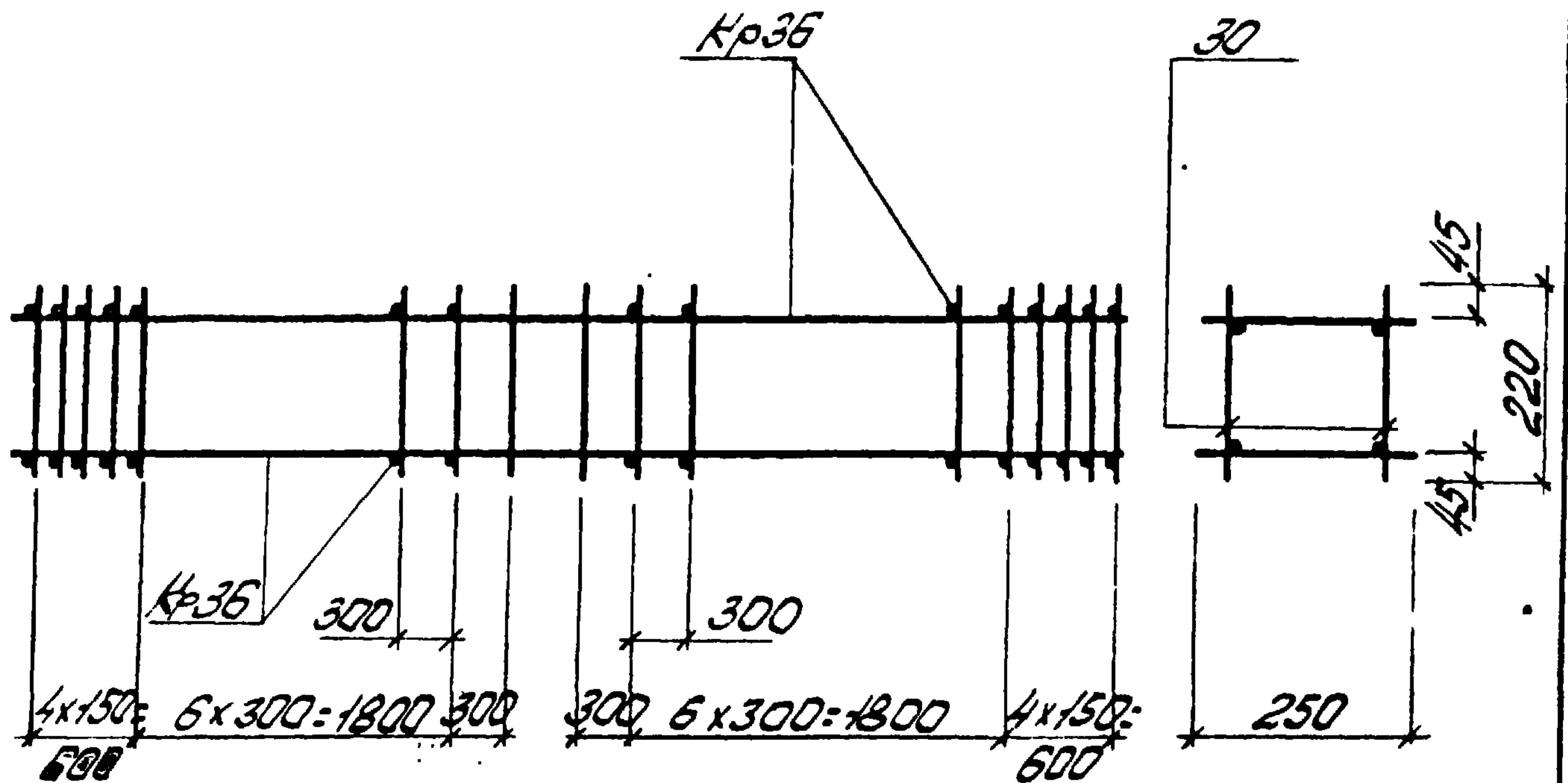
Спецификация и расход стали на одно изделие

Марка изделия	№ поз	Ф или сечение	Длина мм	К-во шт.	Выборка стали		
					Ф или сечение	Общая длина м	Масса кг
Отдельные стержни	29	6Э1	220	1	6Э1	0,22	0,05

ТК	Каркас пространственный КП35	Серия ПК-84-129/1	
1978		Вып. 54	Лист 36

Проектный отдел  
 Киевский проект  
 Рук. др.  
 Инженер  
 Лазаренко  
 Лазаренко  
 Лазаренко





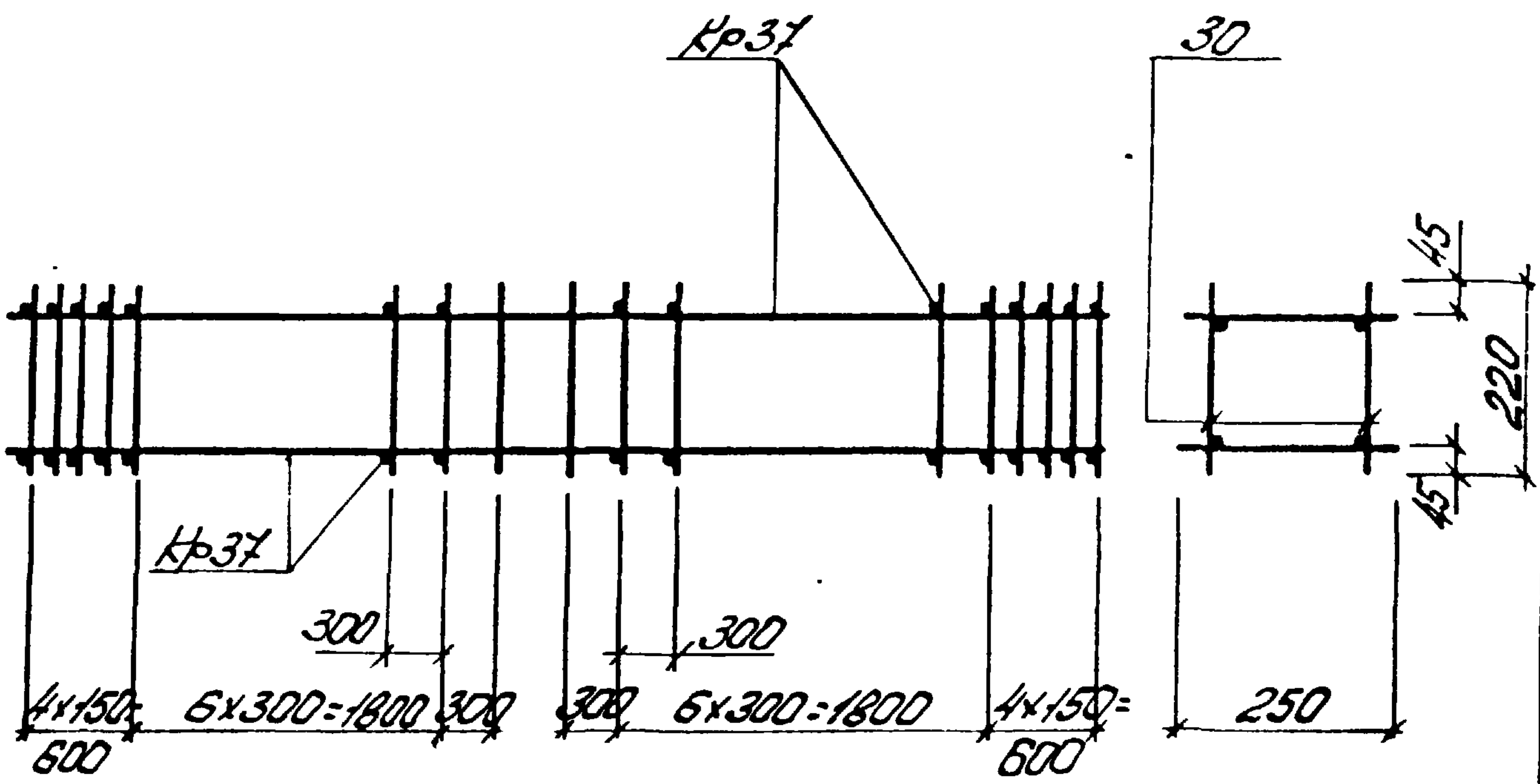
Марка пространственного каркаса	Марка изделия	К-во шт	Масса кг	№ листа
КП36	Кр36	2	96,0	139
	поз. 30	48	4,3	37
	Масса изделия		100,3	

Спецификация и расход стали на одно изделие

Марка изделия	№ поз	Ф или сечение	Длина мм	К-во шт.	Выборка стали		
					Ф или сечение	Общая длина м	Масса кг
Отдельные стержни	30	8АІ	220	1	8АІ	0,22	0,09

ТК 1978	Каркас пространственный КП36	Серия ПК-01-129/78	
		Вып. 54	Лист 37

Альбом 1



Марка простр. каркаса	Марка изделия	К-во шт	Масса кг	№ листа
КП37	Кр37	2	119,4	140
	поз. 30	48	4,3	38
	Масса изделия		123,7	

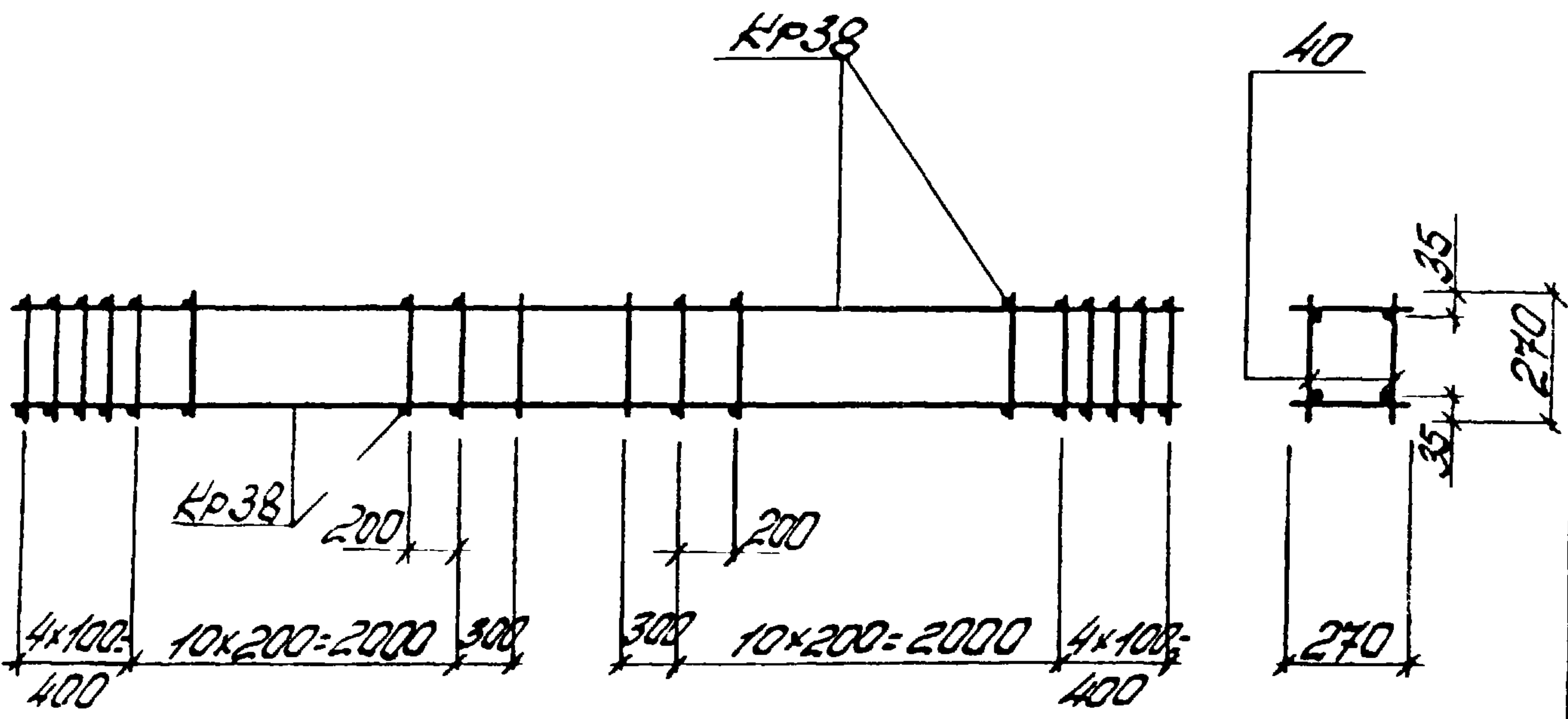
Спецификация и расход стали на одно изделие

Марка изделия	№ поз	φ или сечение	Длина мм	К-во шт.	Выборка стали		
					φ или сечение	Общая длина м	Масса кг
Отдельные стержни	30	8A1	220	1	8A1	0,22	0,09

ТК 1978	Каркас пространственный КП37	серия ПК-04-129/18
		Вып. лист 541 38

Проектно-строительный институт  
Рук. др.  
Зурфак  
Форму

Лист 7



Марка простр. каркаса	Марка изделия	К-во шт	Масса кг	№ листа
КП38	Кр38	2	170	141
	поз 40	64	2,6	39
	Масса изделия		19,6	

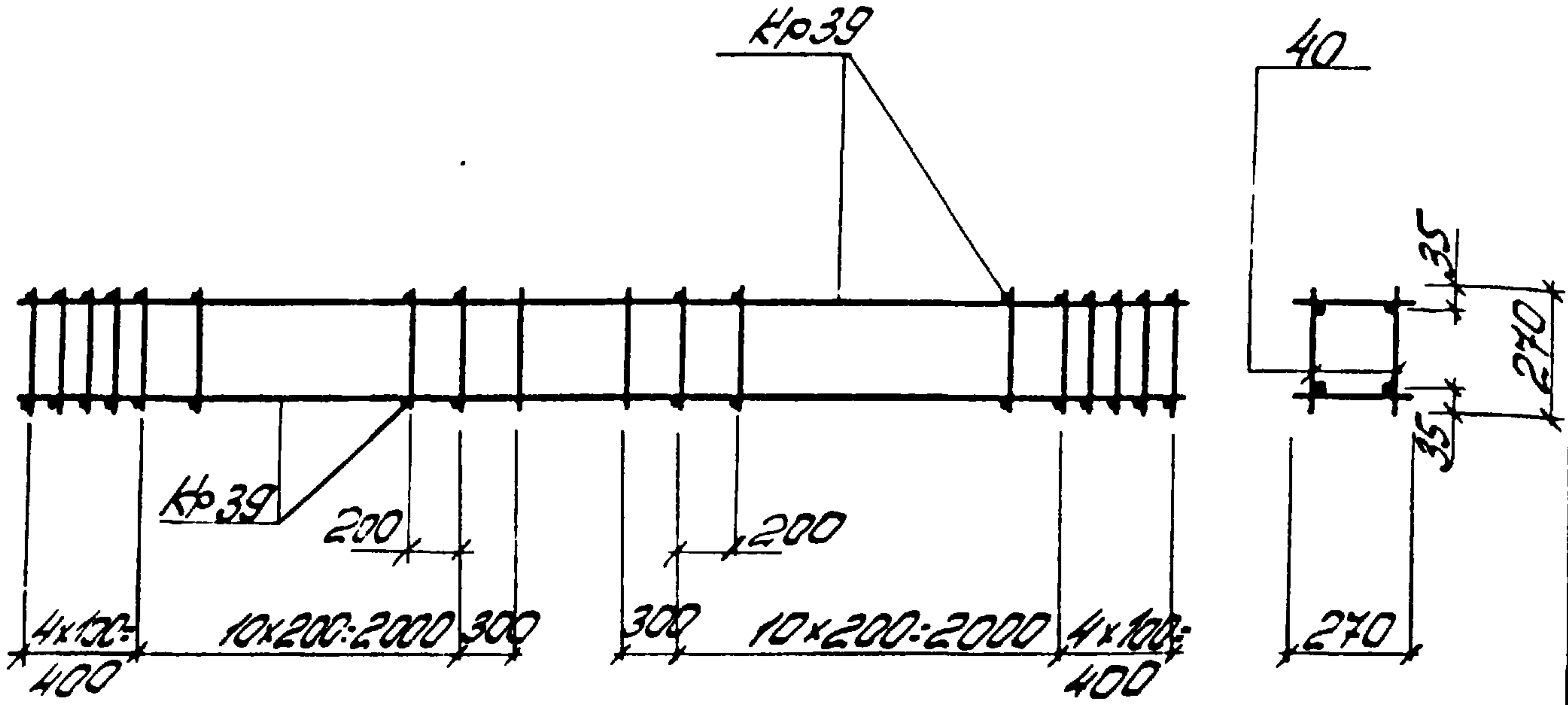
Спецификация и расклад стали на одно изделие

Марка изделия	№ поз	Ф или сечение	Длина мм	К-во шт	Выборка стали		
					Ф или сечение	Общая длина м	Масса кг
Отдельные стержни	40	5ВрІ	270	1	5ВрІ	0,27	0,04

ТК	Каркас пространственный КП38	Серия ПК-01-129/13
1978		Вып 541



Дальность



Сфера

Значок

Рук бр

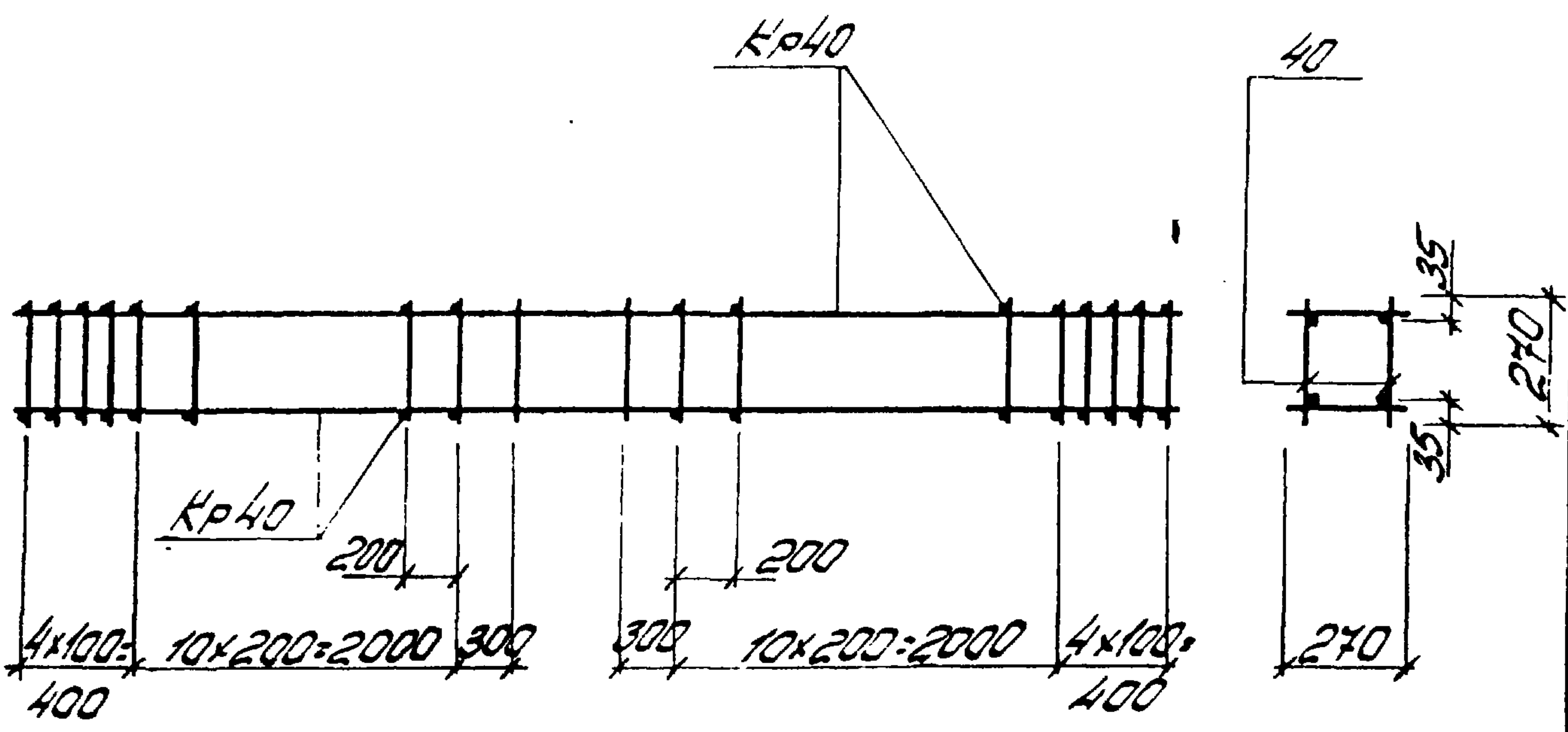
Клиевский Проектно-строительный проект

Марка простр. каркаса	Марка изделия	К-во шт	Масса кг	№ листа
КП39	Кр 39	2	23,8	142
	поз 40	64	2,6	40
	Масса изделия		26,4	

Спецификация и расход стали на одно изделие

Марка изделия	№ поз	Фили сечение	Длина мм	К-во шт	Выборка стали		
					Ф или сечение	Общая длина м	Масса кг
Отдельные стержни	40	5Вр1	270	1	5Вр1	2,27	0,04

ТК	Каркас пространственный КП39	Серия ПК-01-129/16
1978		Вып 541

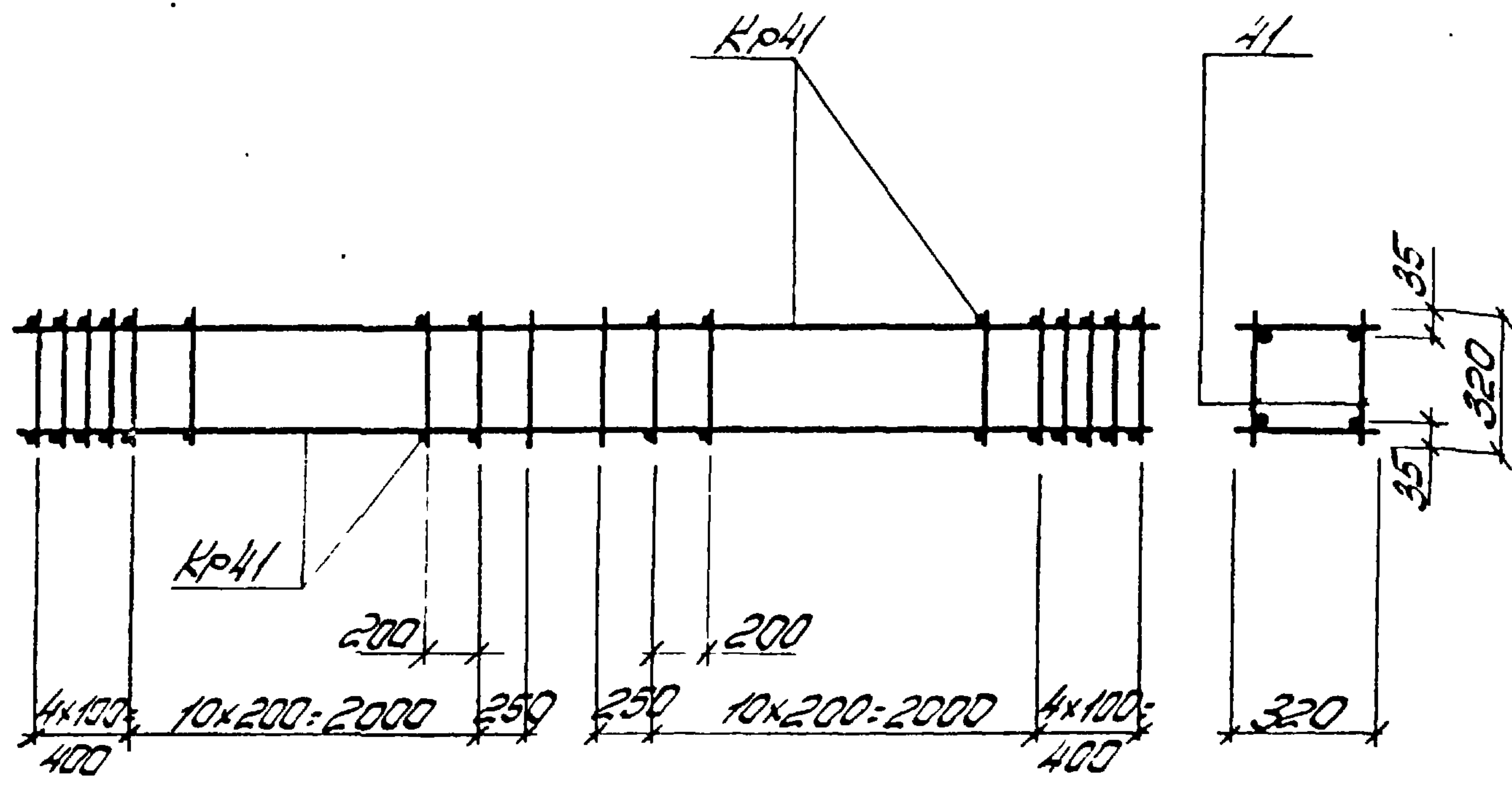


Марка простр. каркаса	Марка изделия	К-во шт	Масса кг	№ листа
КП 40	Кр 40	2	31,4	142
	поз. 40	64	2,6	41
	Масса изделия		34,0	

Спецификация и расход стали на одно изделие

Марка изделия	№ поз.	Фили сечение	Длина мм	К-во шт	Выборка стали		
					Ф или сечение	Общая длина м	Масса кг
Отдельные стержни	40	5Вр1	270	1	5Вр1	0,270	0,04

ТК 1978	Каркас пространственный К140	Серия ПК-01-129/78
		Вып. 541 Лист 41



Марка простр. каркаса	Марка изделия	К-во шт	Масса кг	№ листа
КПЧ1	Кр 41	2	24,2	143
	поз. 41	64	3,2	42
	Масса изделия		27,4	

Спецификация и расход стали на одно изделие

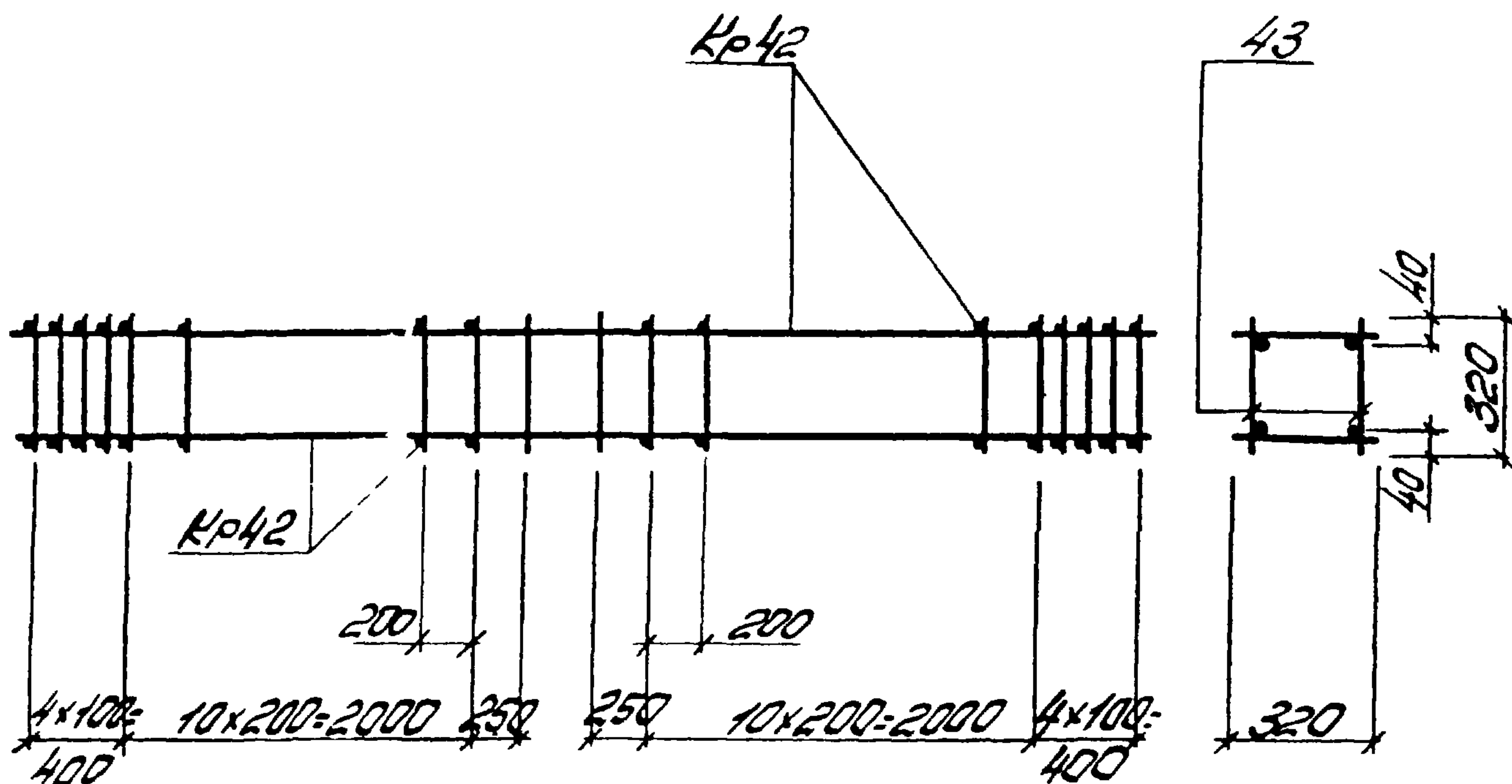
Марка изделия	№ поз.	Ф или сечение	Длина мм	К-во	Выборка стали		
					Ф или сечение	Общая длина мм	Масса кг
Отдельные стержни	41	5Вр1	320	1	5Вр1	0,32	0,05

ТК  
1978

Каркас пространственной КПЧ1

Серия  
ПК-01-129/88  
Вып. 541  
Лист 42





Марка простр каркаса	Марка изделия	К-во шт	Масса кг	№ листа
КП42	Кр 42	2	3,8	143
	noz. 43	64	3,2	43
	Масса изделия		35,0	

### Спецификация и расход стали на одно изделие

Марка изделия	№ поз.	Ф или сечение	Длина мм	К-во	Выборка стали		
					Ф или сечение	Общая длина м	Масса кг
Отдельные стержни	43	5Вр1	320	1	5Вр1	0,32	0,05

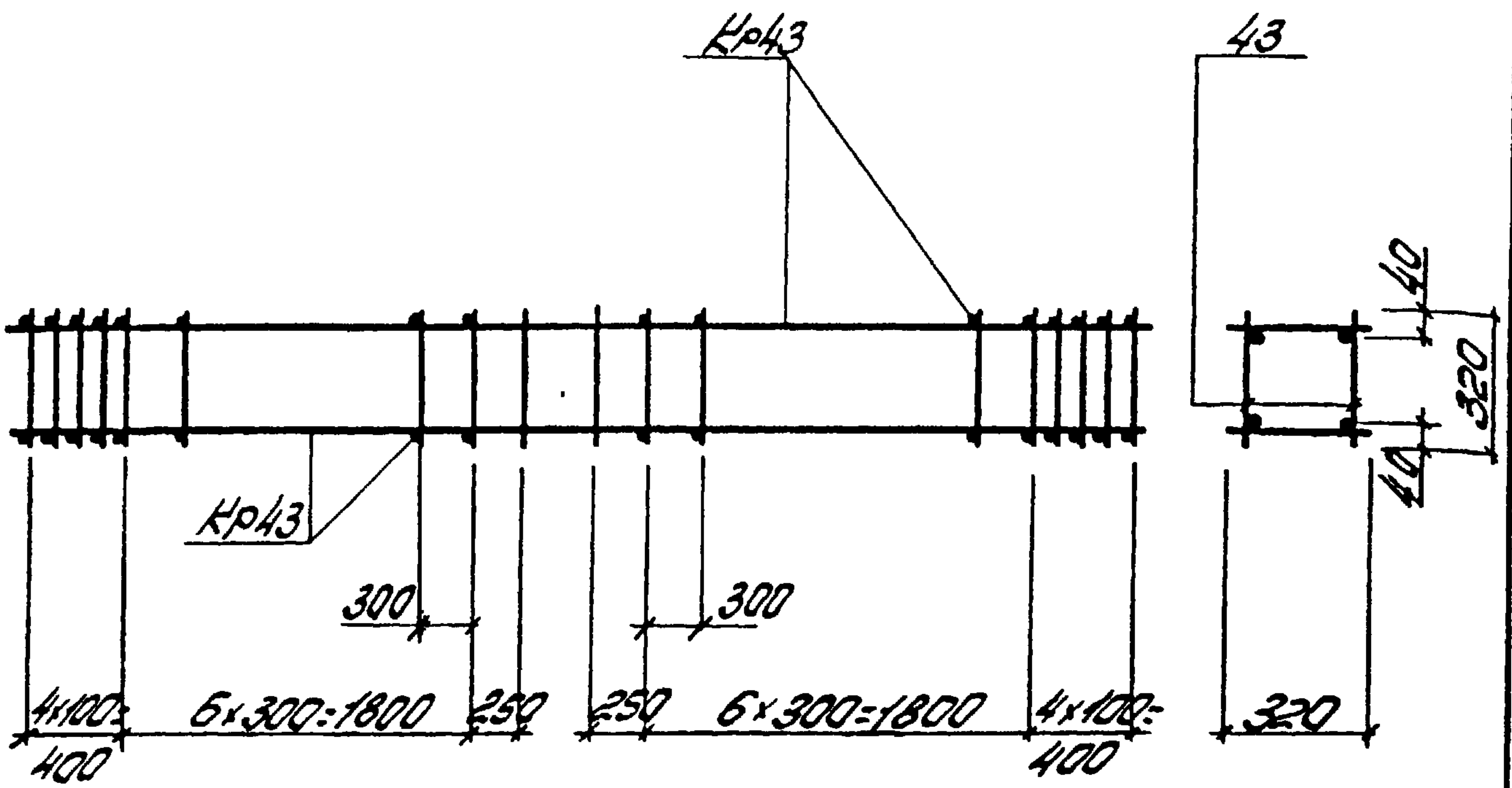
ТК

1978

Каркас пространственный КП42

Серия  
ПК-01-129/78Вып. Лист  
541 43

Льбом 1



Марка простр. каркаса	Марка изделия	К-во шт.	Масса кг	№ листа
КП43	Кр43	2	39,8	144
	поз. 43	48	2,4	44
	Масса изделия		42,2	

Спецификация и расход стали на одно изделие

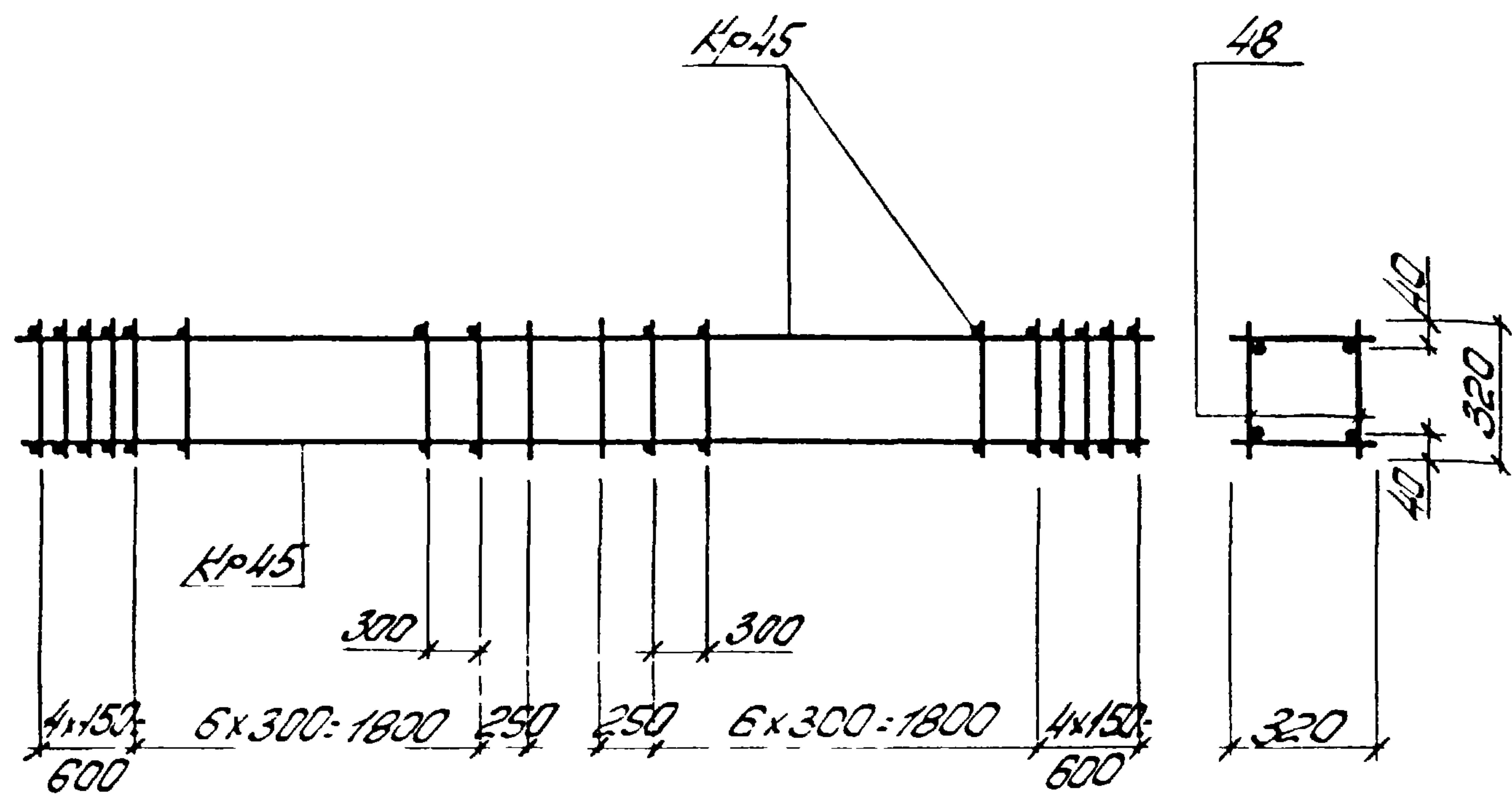
Марка изделия	№ поз.	φ или сечение	Длина мм	К-во	Выборка стали		
					φ или сечение	Общая длина мм	Масса кг
Отдельные стержни	43	5Вр1	320	1	5Вр1	0,32	0,05

ТК	Каркас пространственной КП43	Серия ПК-01-129/8
1978		Вып. лист 54.1 44

Промстройпроект Рук. Ор





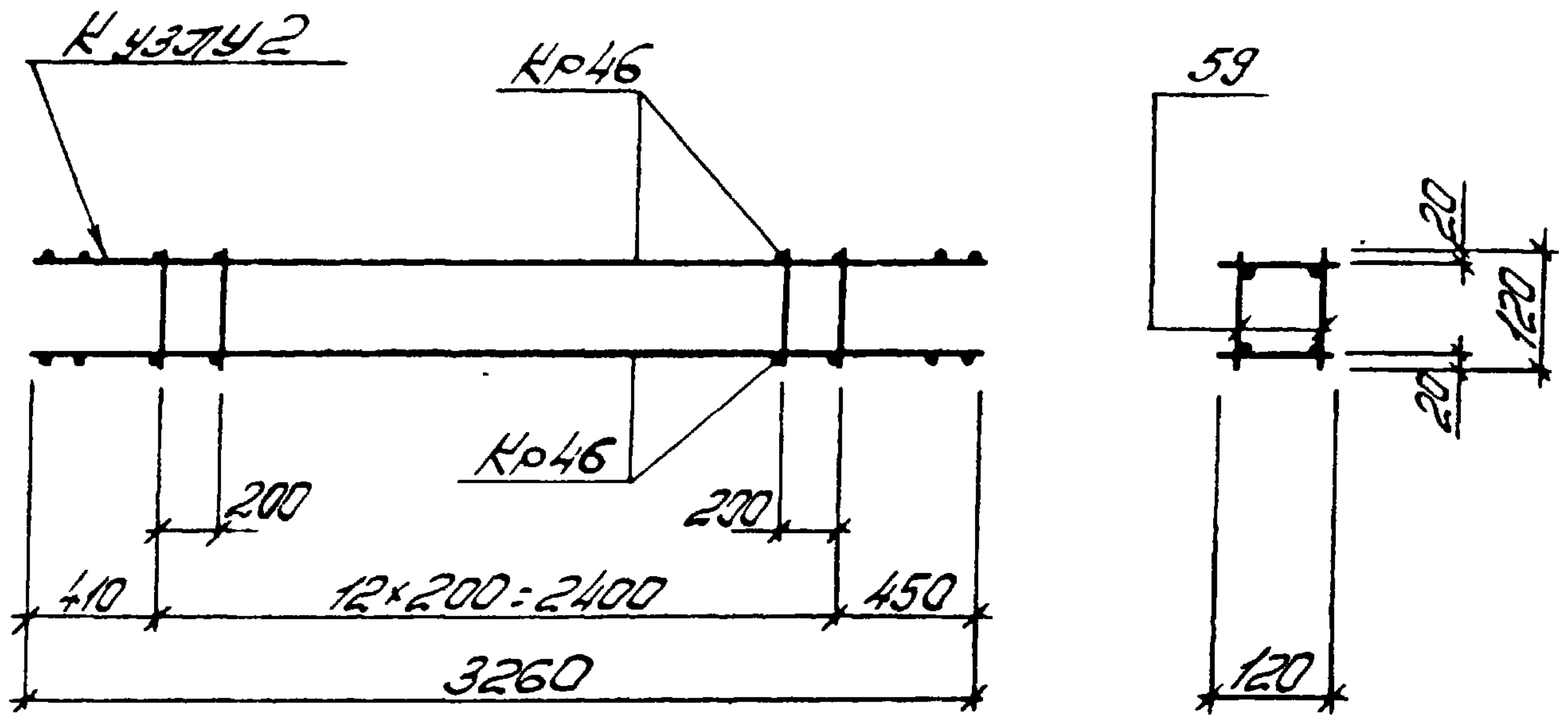


Марка простр каркаса	Марка изделия	К-во шт	Масса кг	№ листа
КП45	Кр45	2	97,2	45
	поз.48	48	6,2	46
	Масса изделия		103,4	

Спецификация и расход стали на одно изделие

Марка изделия	№ поз.	ф или сечение	Длина мм	К-во	Заборка стали		
					ф или сечение	Общая длина м	Масса кг
Отдельные стержни	48	8Э1	320	1	8Э1	0,32	0,13

ТК	Каркас пространственный КП45	Серия ПК-01-129/8
1978		Вып Лист 541 46



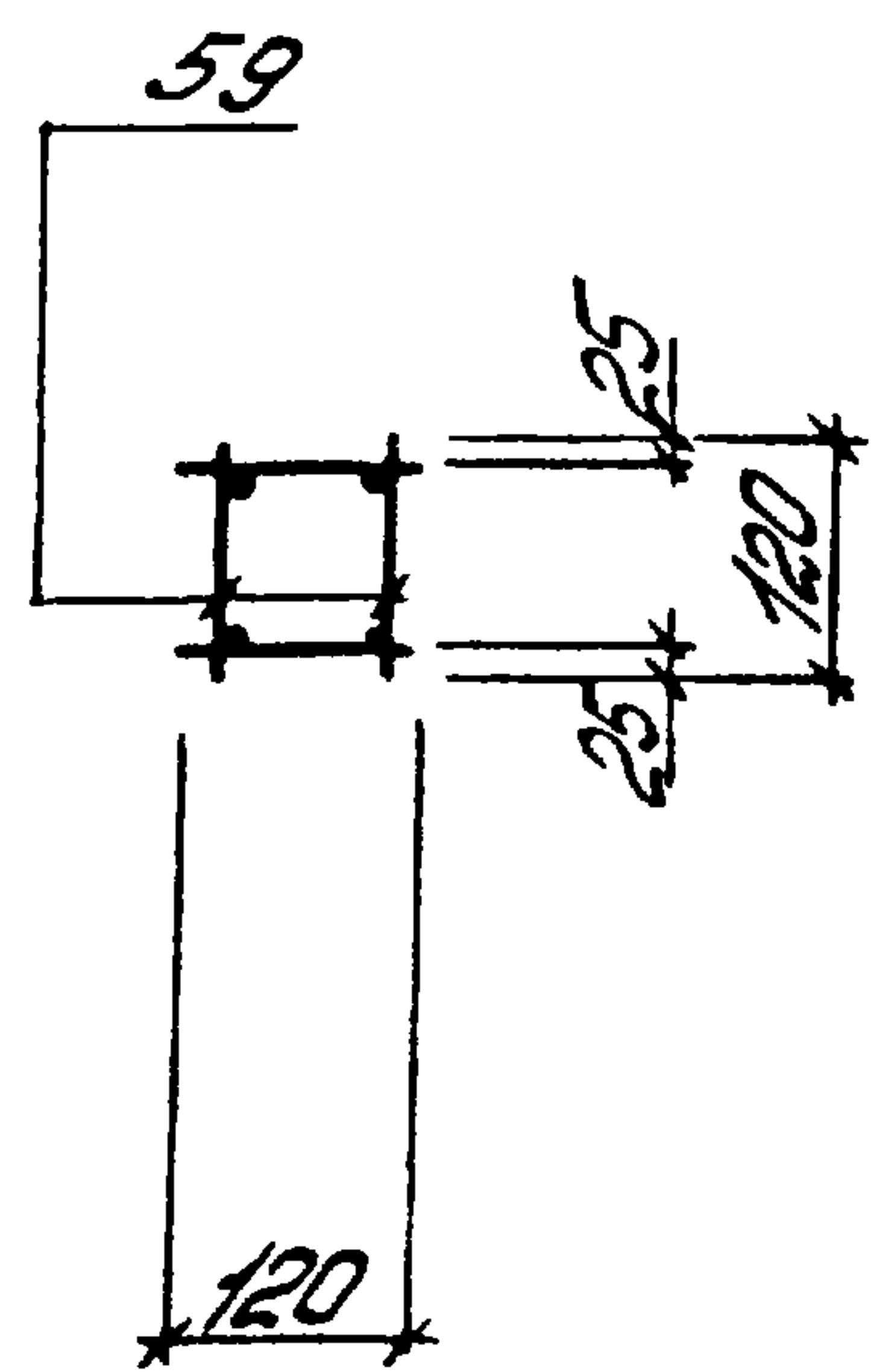
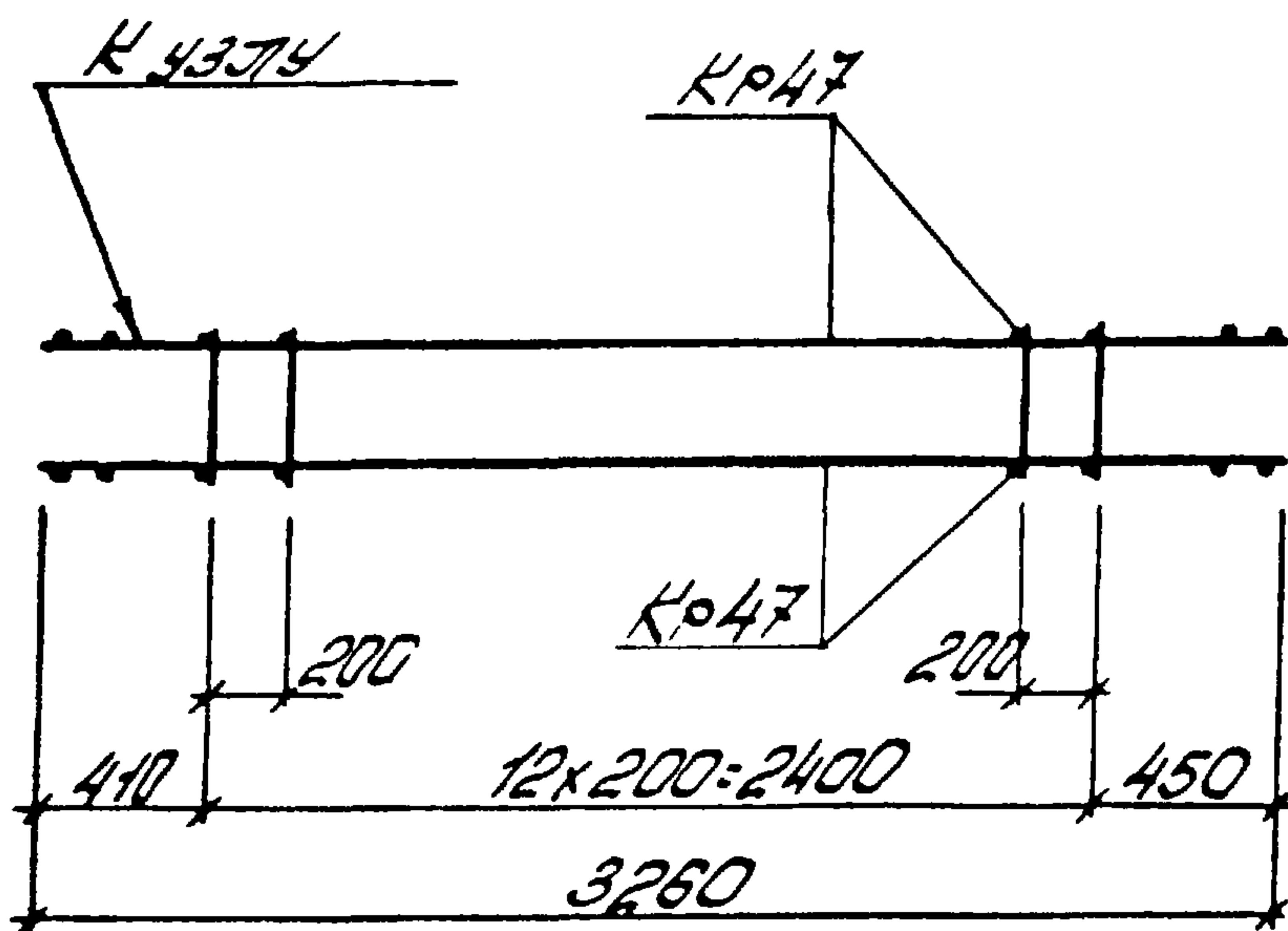
Марка простр. каркаса	Марка изделия	К-во шт	Масса кг	№ листа
КП46	Кр46	2	8,6	146
	поз 59	26	0,5	47
	Масса изделия		9,1	

Спецификация и расход стали на одно изделие

Марка изделия	№ поз	Ф или сечение	Длина мм	К-во шт	Выборка стали		
					Ф или сечение	Общая длина м	Масса кг
Стальные стержни	59	5ВрІ	120	1	5ВрІ	0,12	0,02

ТК	Каркас пространственный КП46	Серия ПК-01-129/18
1978		Вып 541

Альбом 1



Марка простр каркаса	Марка изделия	К-во шт	Масса кг	№ листа
КР47	КР47	2	12,2	146
	поз 59	26	0,5	48
	Масса изделия		12,7	

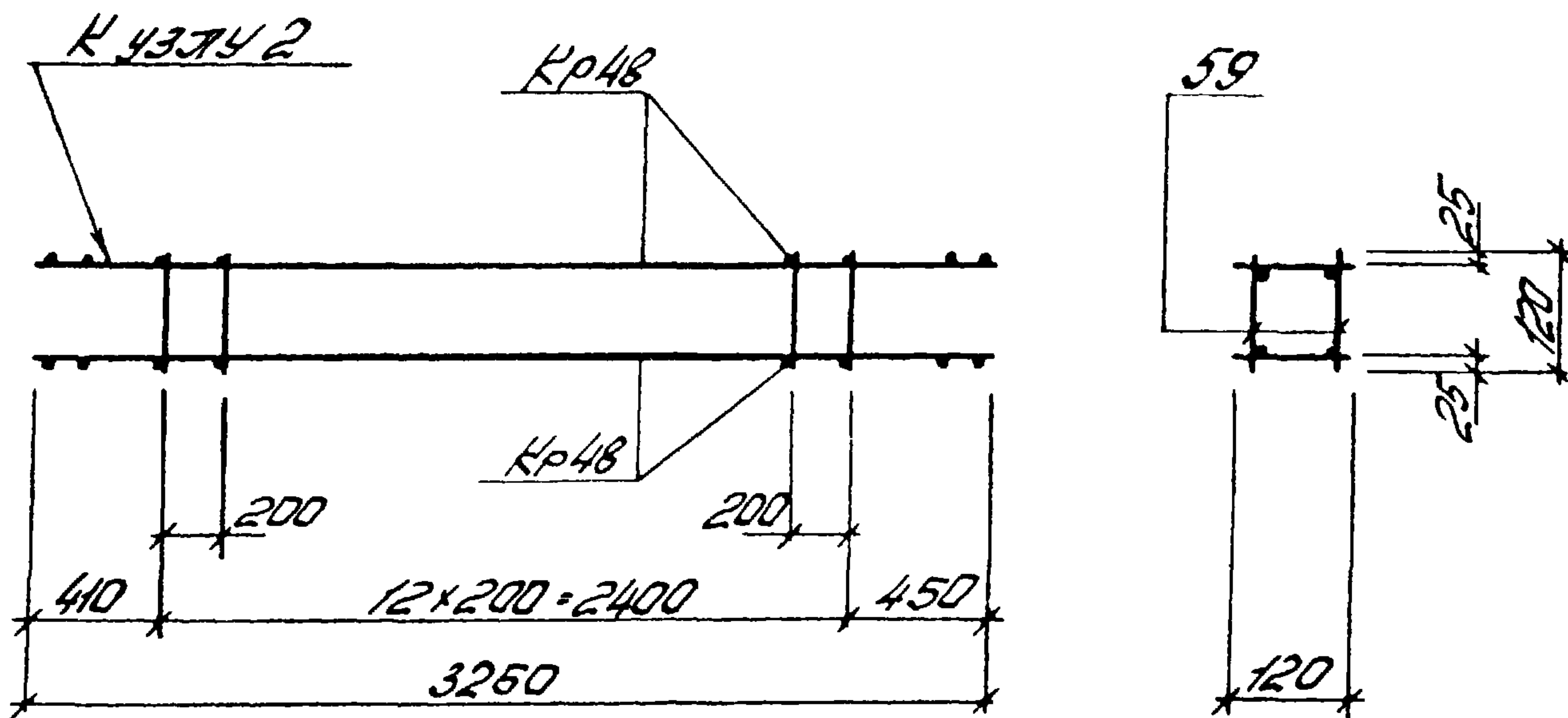
Спецификация и расход стали на одно изделие

Марка изделия	№ поз.	Ф или сечение	Длина мм	К-во шт	Выборка стали		
					Ф или сечение	Общая длина м	Масса кг
Отдельные стержни	59	5Вр1	120	1	5Вр1	0,12	0,02

Т.К	Каркас пространственный КР47	Серия ПК-01-129/78	
1978		Вып. 541	Лист 48

Проектный институт  
Инженер  
Руч. бр





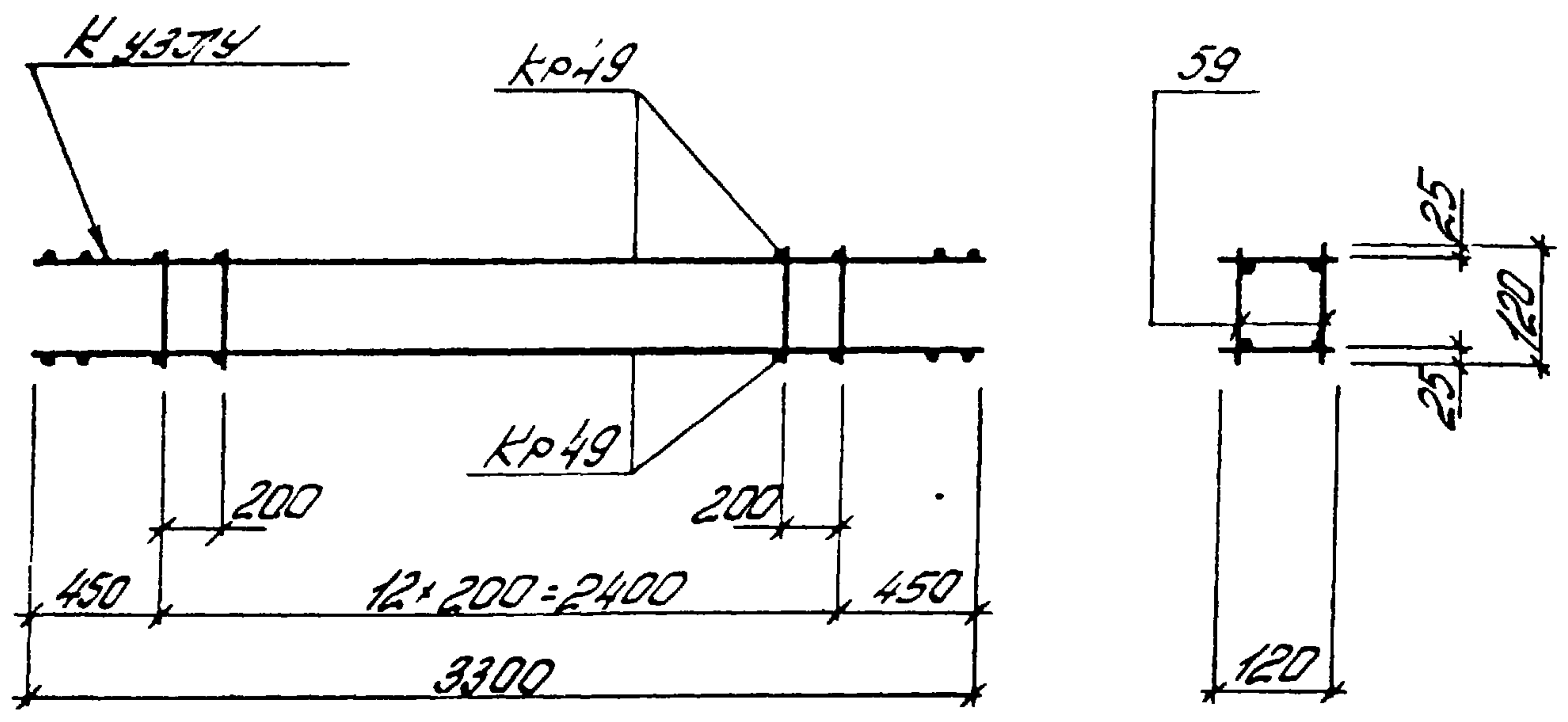
Марка простр каркаса	Марка изделия	К-во шт	Масса кг	№ листа
Кр48	Кр48	2	15,4	147
	поз 59	26	0,5	49
	Масса изделия		16,9	

Спецификация и расход стали на одно изделие

Марка изделия	№ поз.	Ф или сечение	Длина мм	К-во шт	Выборка стали		
					Ф или сечение	Общая длина м	Масса кг
Отдельные стержни	59	5Вр1	120	1	5Вр1	0,12	0,02

ТК	Каркас пространственный Кр48	Серия ПК-01-129/88	
1578		Вып. 541	Лист 49

Лист 1

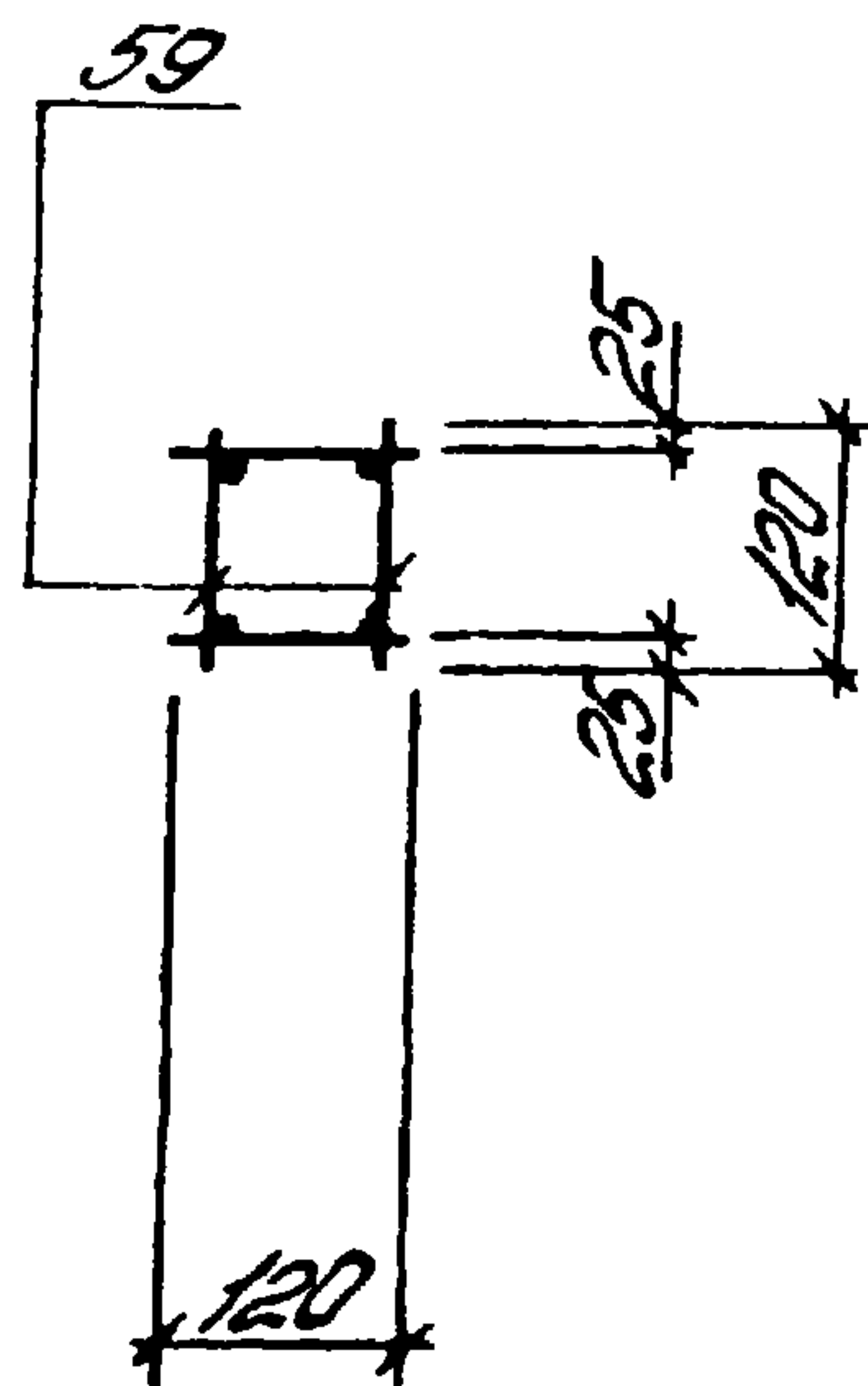
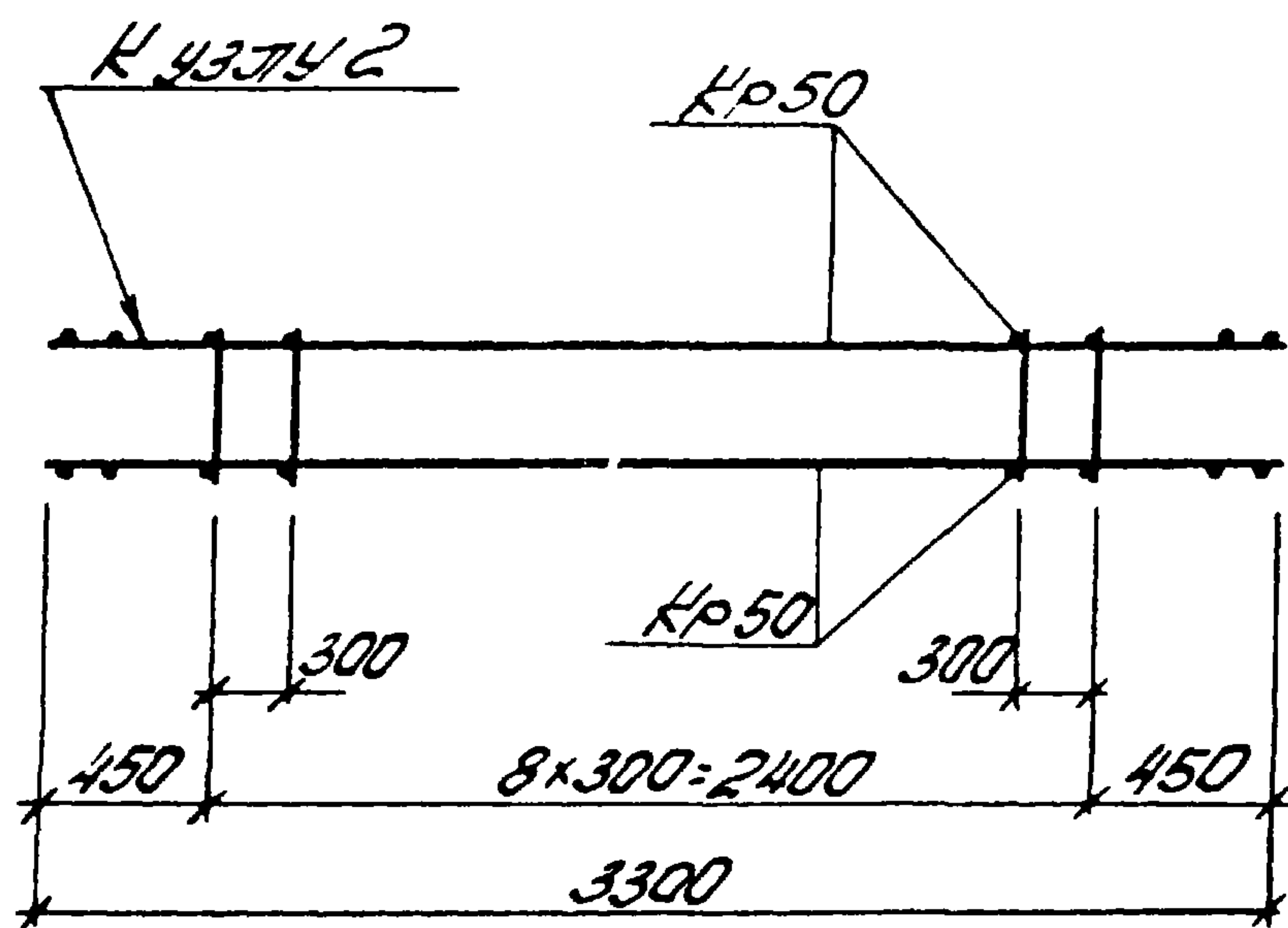


Марка простр каркаса	Марка изделия	К-во шт	Масса кг	№ листа
Кр49	Кр49	2	16,5	147
	поз 59	26	0,5	50
	Масса изделия		17,1	

Ср. характеристика и расход стали на одно изделие

Марка изделия	№ поз	φ или сечение	Длина мм	К-во шт	Выборка стали		
					φ или сечение	Общая длина м	Масса кг
Дюбельные стержни	59	5ВрІ	120	1	5ВрІ	0,12	0,02

ТК	Серия ПК-01-129/16
1948	
Марка... ответной Кр49	
Вып 5 шт	Лист 50



Марка простр каркаса	Марка изделия	К-во шт	Масса кг	№ листа
КП50	Кр 50	2	21,2	148
	поз 59	18	0,4	51
	Масса изделия		21,6	

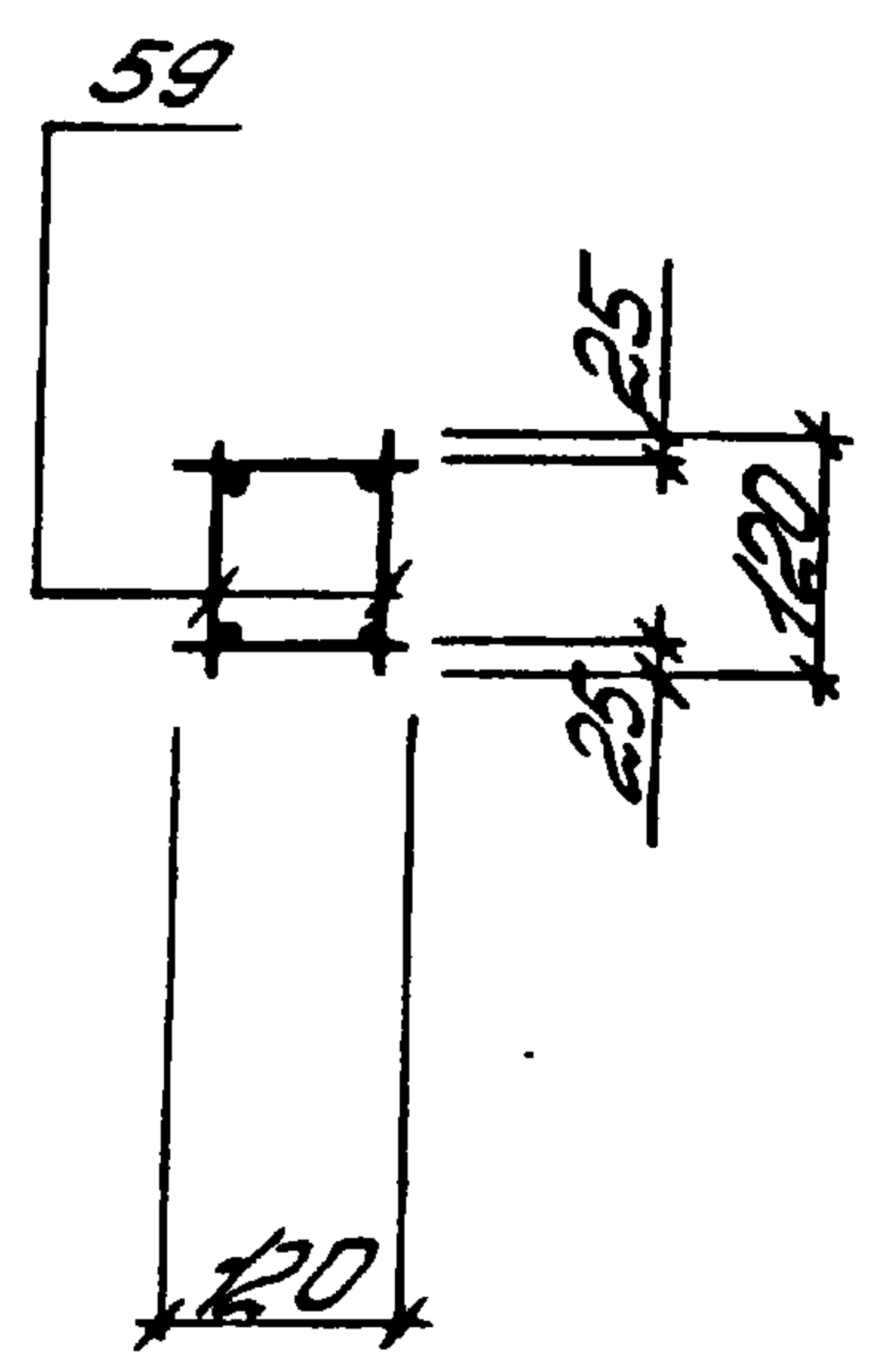
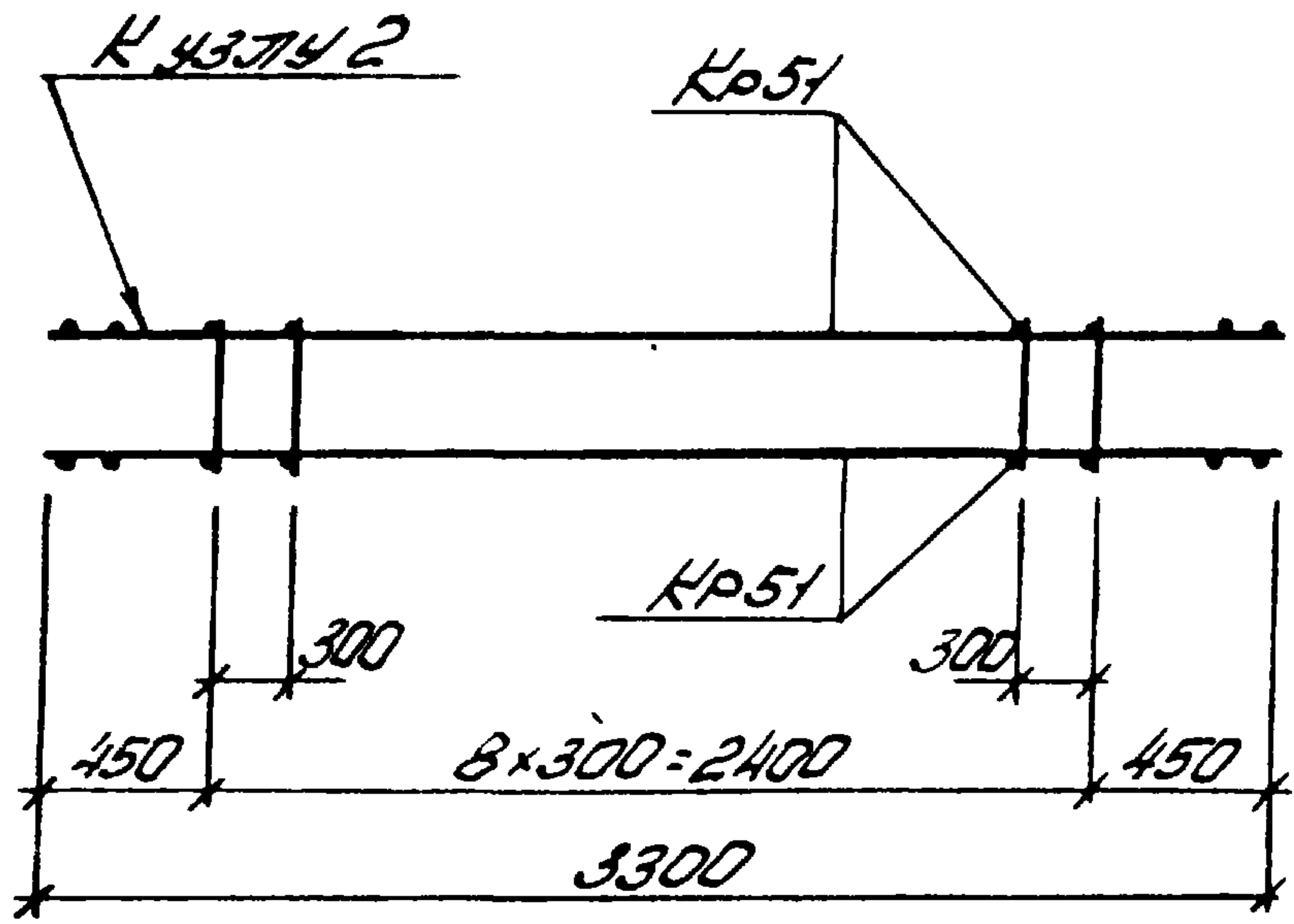
### Спецификация и расход стали на одно изделие

Марка изделия	№ поз	Ф или сечение	Длина мм	К-во шт	Выборка стали		
					Ф или сечение	Общая длина м	Масса кг
Отдельные стержни	59	5Вр1	120	1	5Вр1	0,12	0,02

ТК 1978	Каркас пространственный КП50	Серия ПК-01-129/78	
		Вып. 541	Лист 51



Альбом 1



ПРОБЕРУТ  
 ШИР  
 РУК  
 ПРОЕКТИРОВАНИЕ

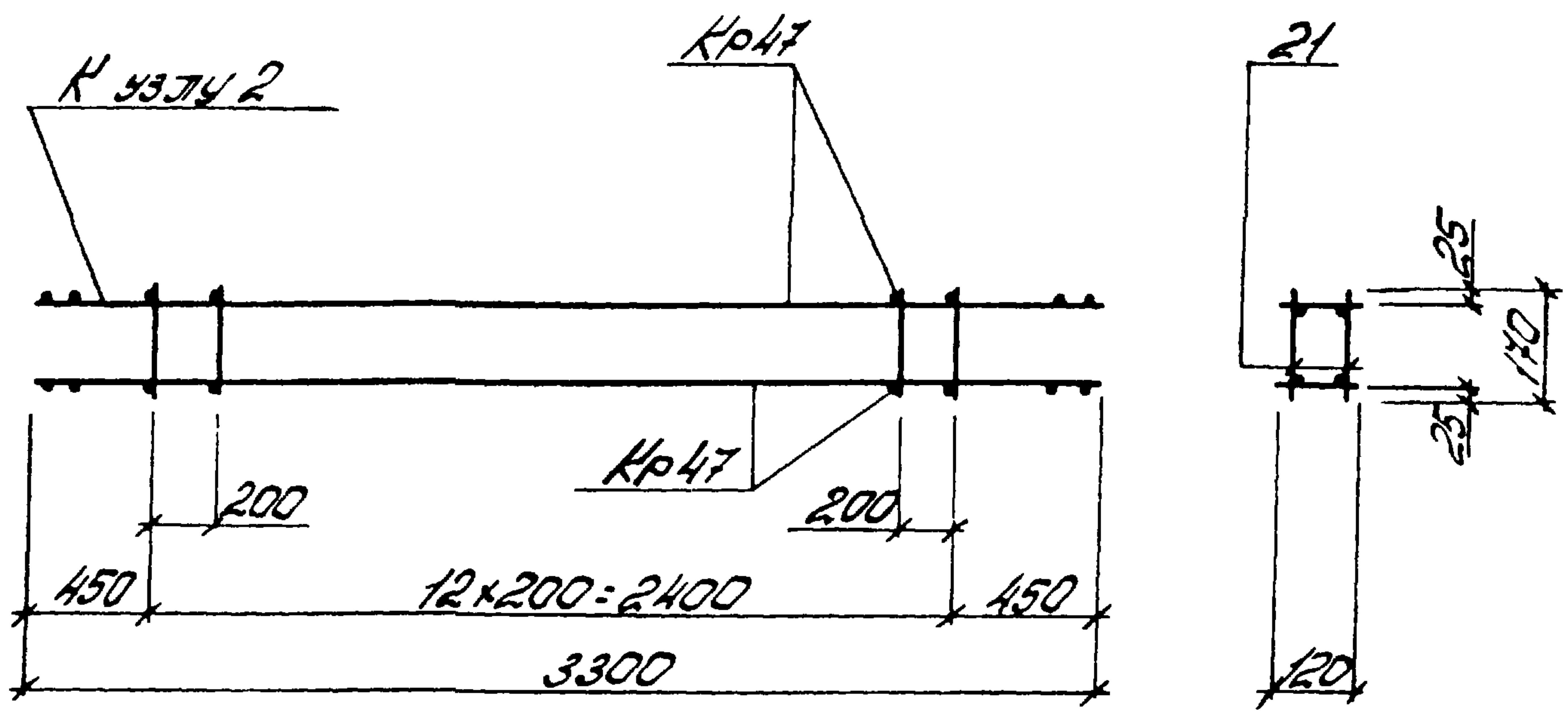
Марка простр каркаса	Марка изделия	К-во шт	Масса кг	№ листа
КП51	Кр51	2	26,8	148
	поз 59	18	0,4	52
	Масса изделия		27,2	

Спецификация и расход стали на одно изделие

Марка изделия	№ поз.	Ф или сечение	Длина мм	К-во шт	Выборка стали		
					Ф или сечение	Общая длина м	Масса кг
Отдельные стержни	59	5Вр1	120	1	5Вр1	0,12	0,02

ТК	Каркас пространственный КП51	Серия ПК-01-129/78	
1978		Вып. 541	Лист 52

Лист 1



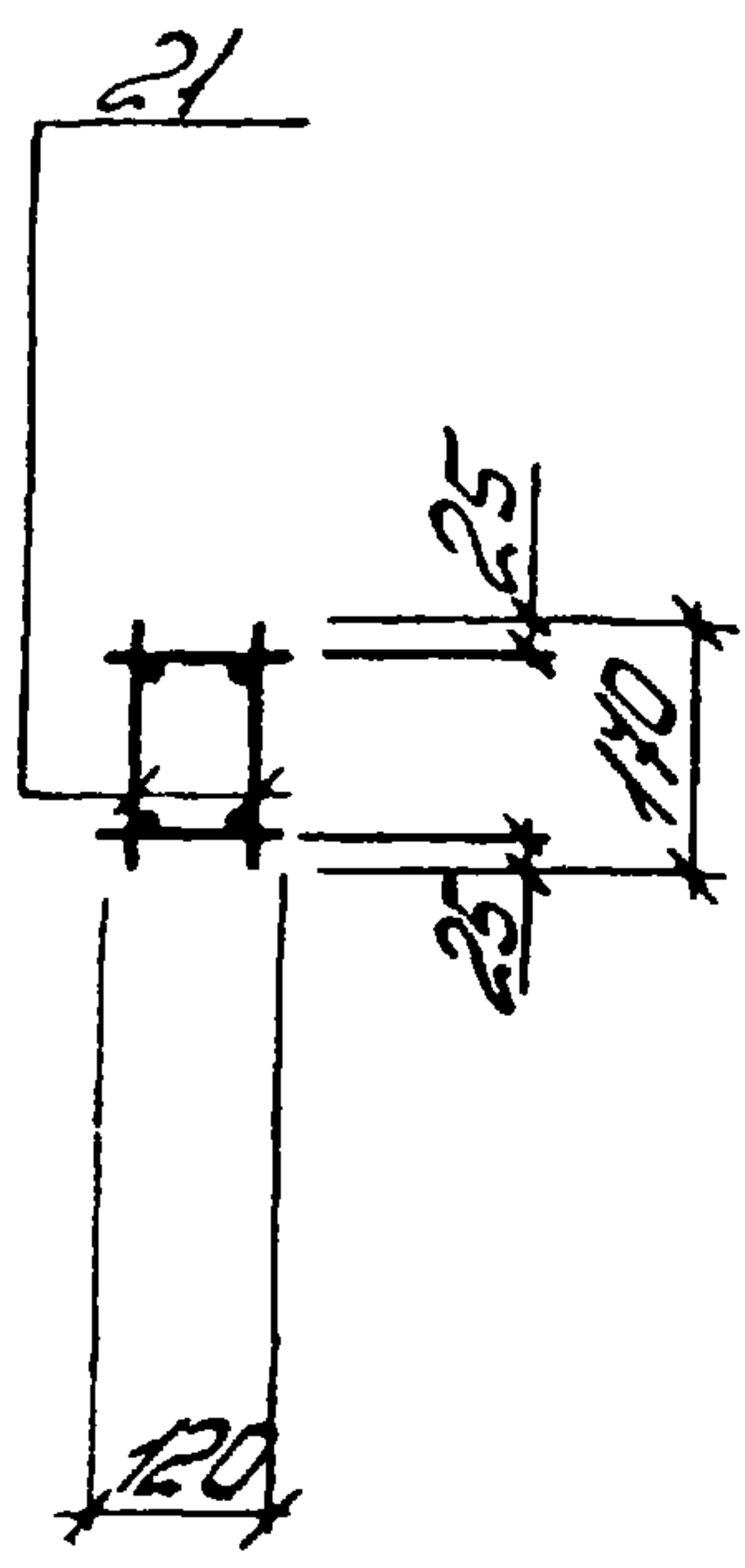
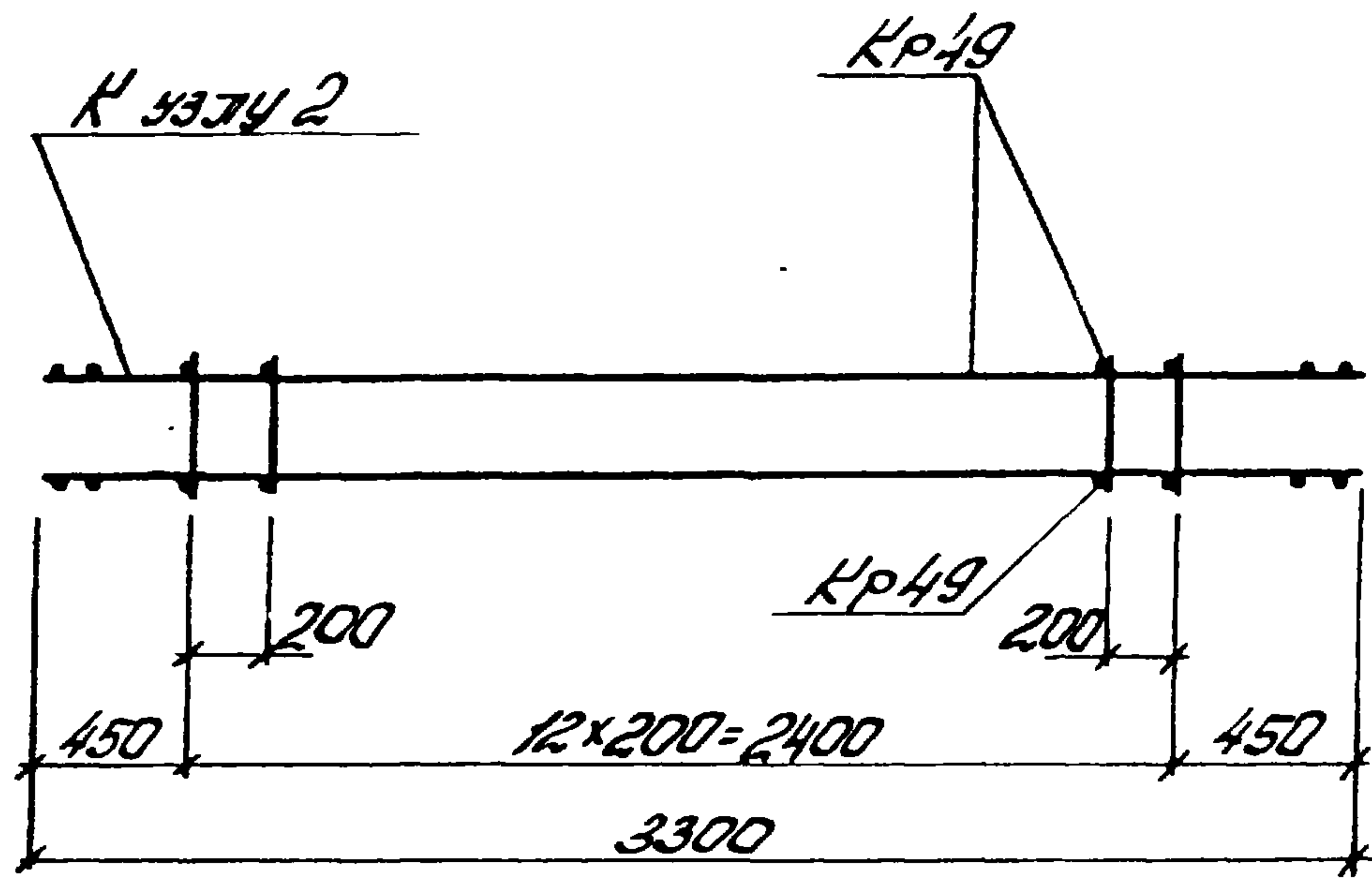
Марка простр. каркаса	Марка изделия	К-во шт	Масса кг	№ листа
К1752	Кр 47	2	12,2	146
	пол. 21	26	0,8	53
	Масса изделия		13,0	

Спецификация и расход стали на одно изделие

Марка изделия	№ поз	Ф. или сечение	Длина мм	К-во шт	Выборка стали		
					Ф. или сечение	Общая длина м	Масса кг
Отдельные стержни	21	5Вр1	170	1	5Вр1	0,17	0,03

Т К	Каркас пространственный К1752	Серия ПК-01-129/78	
1978		Вып 541	Лист 53

План



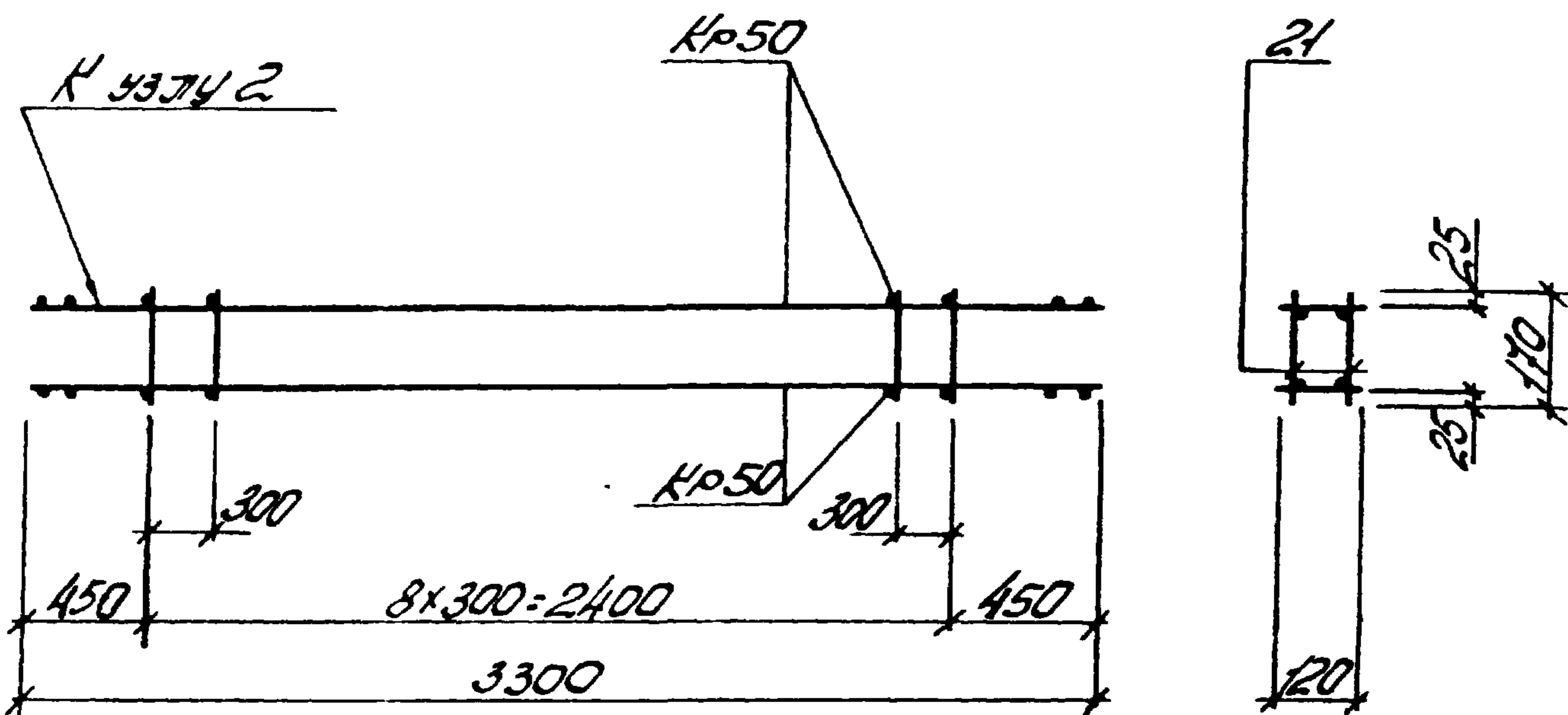
Марка простр. каркаса	Марка изделия	К-во шт	Масса кг	№ листа
КП53	Кр 49	2	16,6	147
	поз. 21	26	0,8	54
	Масса изделия		17,4	

Спецификация и расход стали на одно изделие

Марка изделия	№ поз	Ф или сечение	Длина мм	К-во шт	Составляющие изделия		
					Ф или сечение	Общая длина м	Масса кг
Отдельные стержни	21	5Вр1	140	1	5Вр1	0,17	0,03

Т К	Каркас пространственный КП53	Серия ПК-04-129/78	
1978		Воп. 54	Лист 54





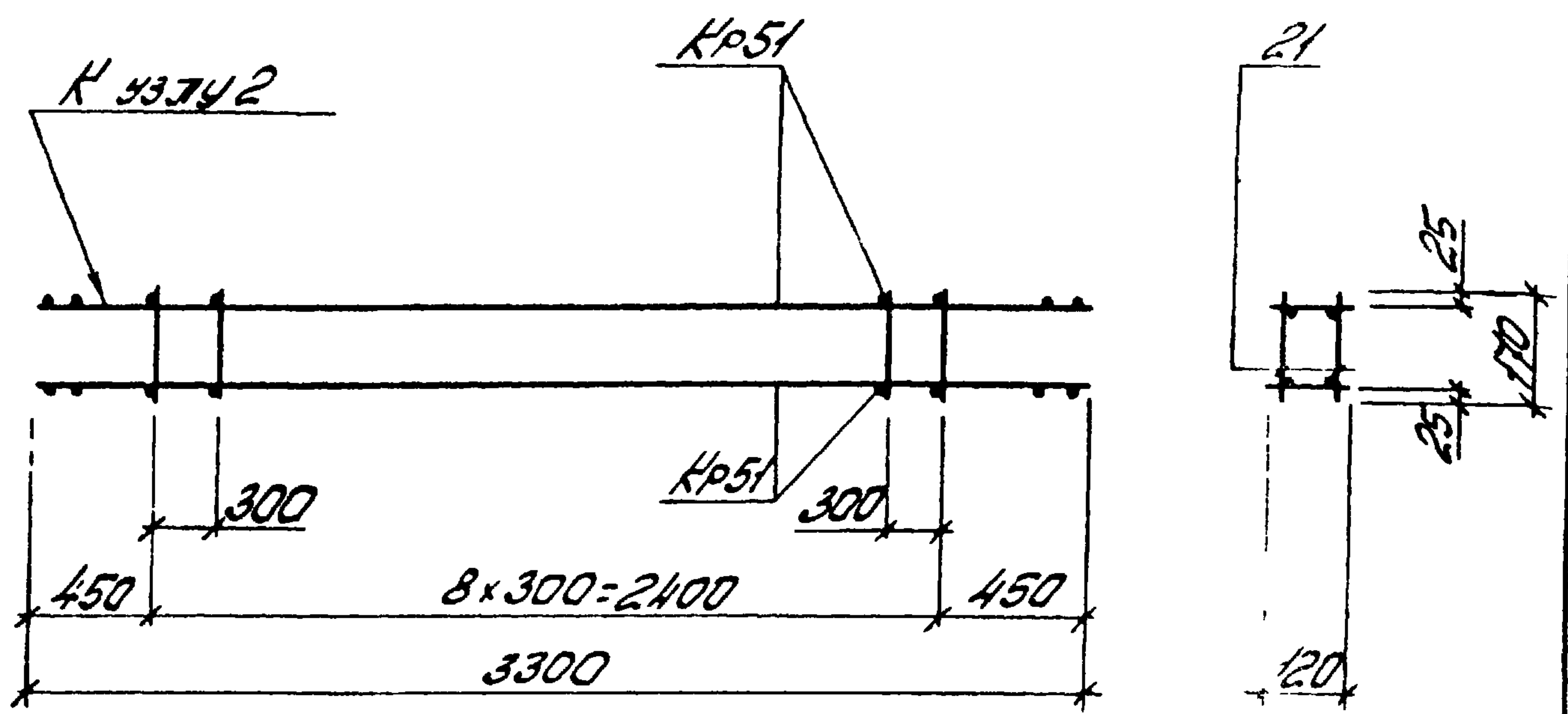
Марка простр. каркаса	Марка изделия	К-во шт	Масса кг	№ листа
КП54	Кр 50	2	21,2	148
	ноз. 21	18	0,5	55
	Масса изделия		21,7	

Спецификация и расход стали на одно изделие

Марка изделия	№ по	Форму сечение	Длина мм	К-во шт	Выборка стали		
					Ф и тли сечение	Общая длина м	Масса кг
Отдельные стержни	21	5Bp1	120	1	5Bp1	0,17	0,03

Т К	Каркас пространственный КП54	Серия ПК-01-129/38	
1978		Вып 54	Лист 55

Лист 1

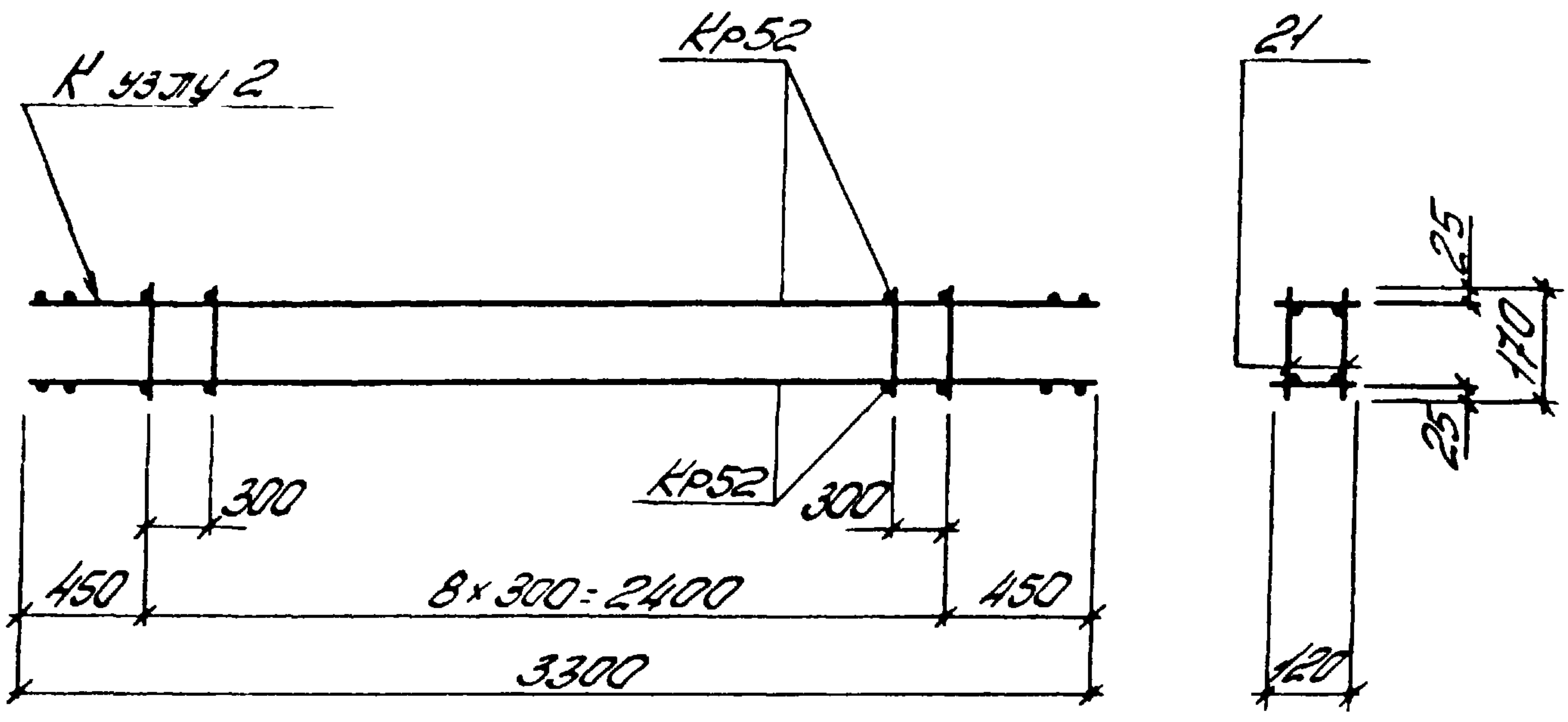


Марка прост. каркаса	Марка изделия	К-во шт	Масса кг	№ листа
КП55	Кр51	2	26,8	148
	ноз. 21	18	0,5	56
	Масса изделия		27,3	

Спецификация и расход стали на одно изделие

Марка изделия	№ поз	Фили сечение	Длина мм	К-во шт	Выборка стали		
					Ф и тл сечение	Общая длина м	Масса кг
Отдельные стержни	21	5Вр1	170	1	5Вр1	0,17	0,03

ТК 1978	Каркас пространственный КП55	Серия ПК-01-129/78	
		Вып 541	Лист 56



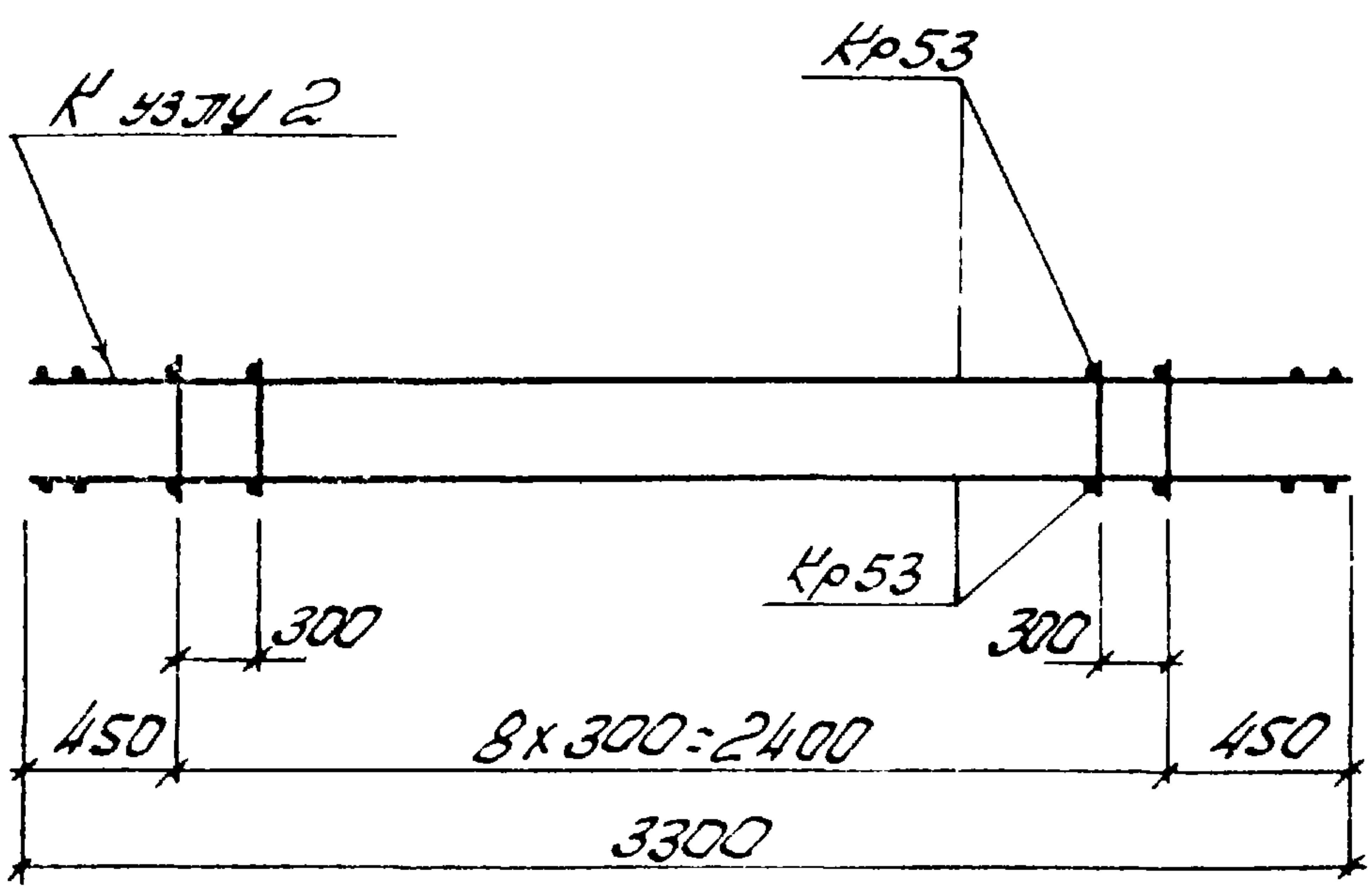
Марка простр. каркаса	Марка изделия	К-во шт	Масса кг	№ листа
КП56	Кр52	2	33,0	149
	пол. 21	18	0,5	57
	Масса изделия		33,5	

Спецификация и расход стали на одно изделие

Марка изделия	№ поз	Фили сечение	Длина мм	К-во шт	Э. расход стали		
					Ф. и т. сечение	Общая длина м	Масса кг
Отдельные стержни	21	58	170	1	58	0,17	0,03

Т К 1979	Каркас пространственный КП56	Серия ПК-04-129/78	
		Воп. лист 54	57



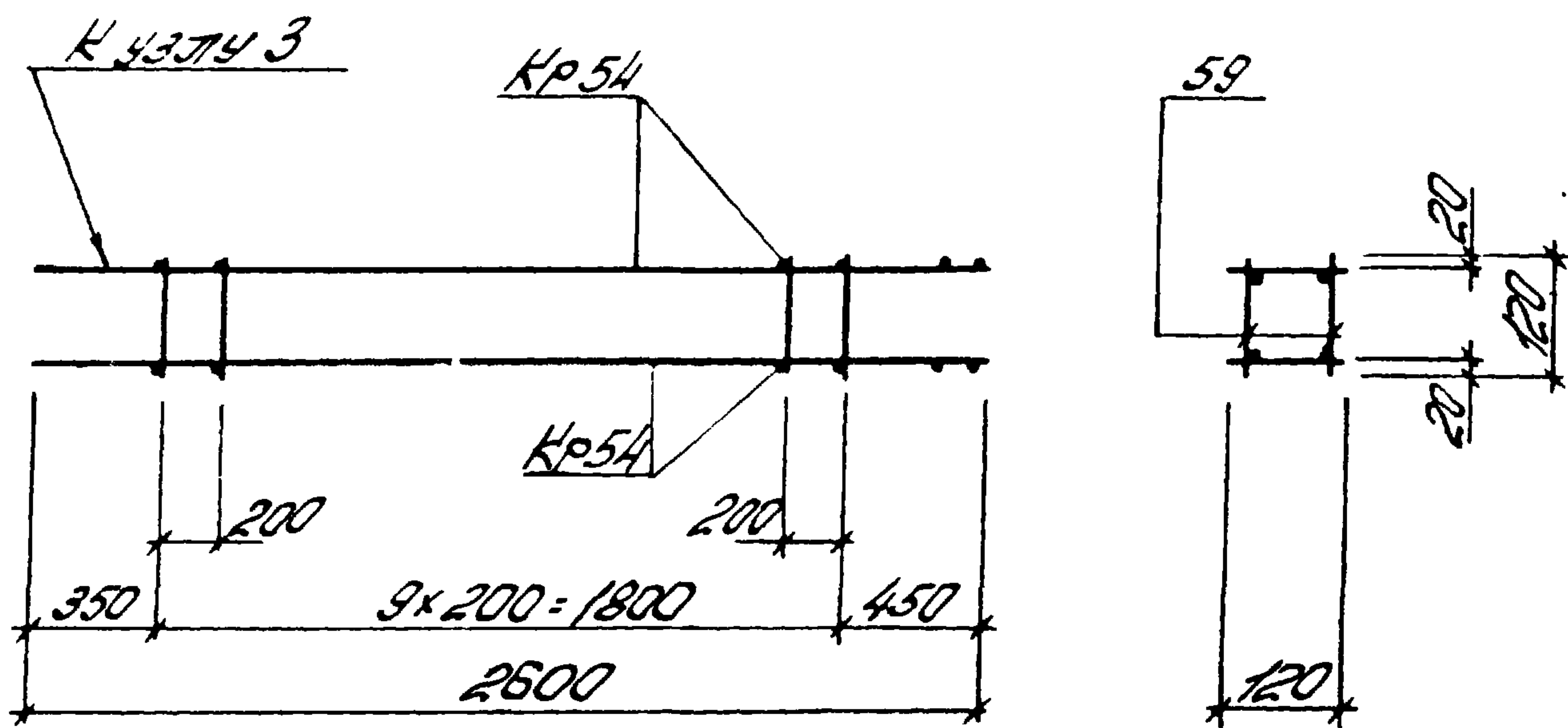


Марка простр. каркаса	Марка изделия	К-во шт	Масса кг	№ листа
КП57	Кр53	2	40,2	149
	ноз. 25	18	0,7	58
	Масса изделия		40,9	

Спецификация и расход стали на одно изделие

Марка изделия	№ поз	Ф. и т. л. сечения	Длина мм	К-во шт	Выборка стали		
					Ф и т л сечения	Общая длина м	Масса кг
Отверстия стержню	25	57	170	1	57	0,17	0,04

Т К	на сталь по чертежу бетонной КП57	Серия ПК-01-129/78
1978		8517 листы 541,58



Марка простр каркаса	Марка изделия	К-во шт	Масса кг	№ листа
КП58	Кр 54	2	6,8	150
	поз 59	20	0,4	59
	Масса изделия		7,2	

Спецификация и расход стали на одно изделие

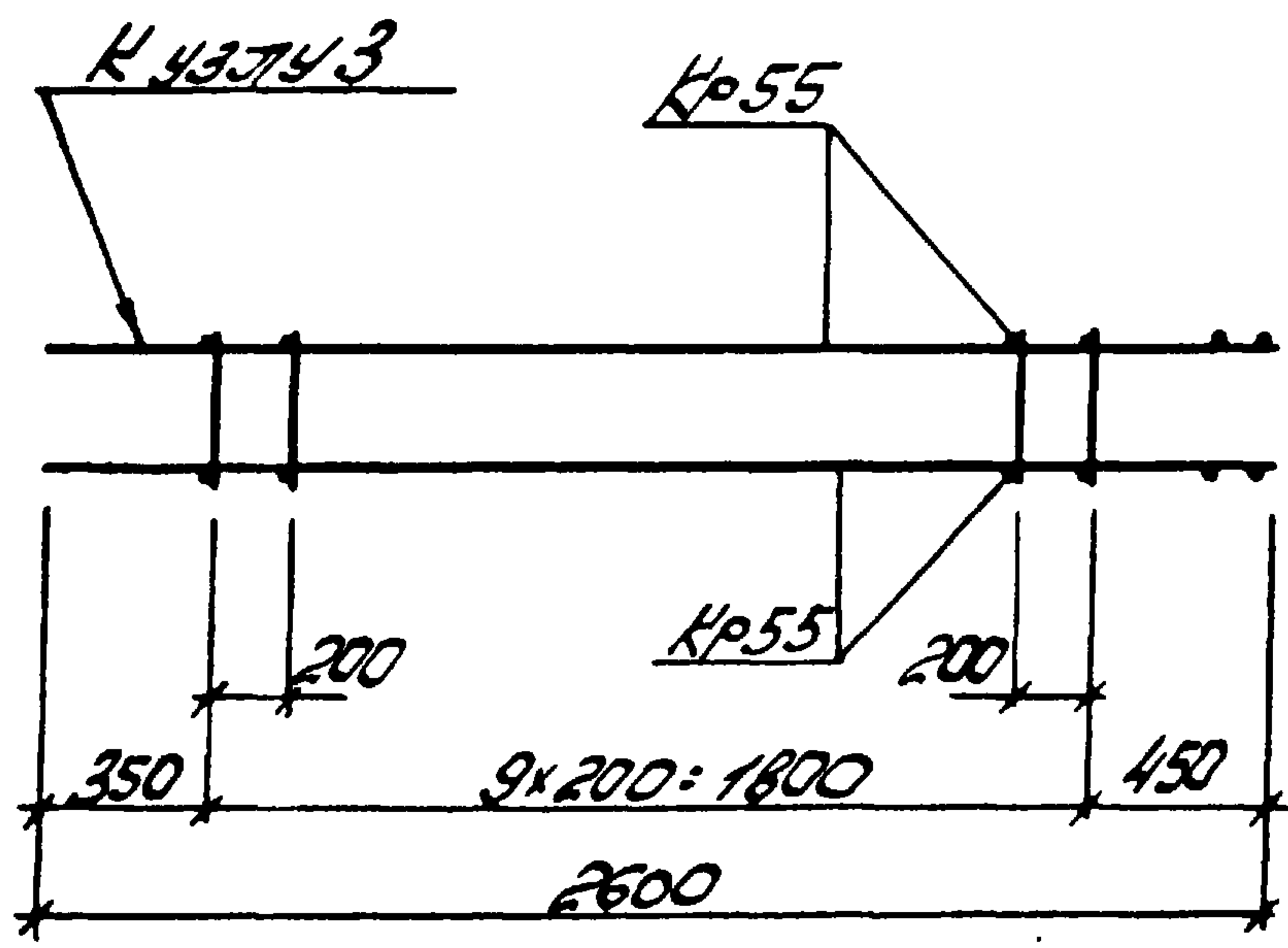
Марка изделия	№ поз	ф или сечение	Длина мм	К-во шт	Выборка стали		
					ф или сечение	Общая длина м	Масса кг
Отдельные стержни	59	5Вр1	120	1	5Вр1	0,12	0,02

ТК  
1978

Каркас пространственный КП58

Серия ПК-01-129/78  
Вып 54.1 Лист 59

Здание 1



Марка простр. каркаса	Марка изделия	К-во шт	Масса кг	№ листа
КП59	Кр55	2	13,0	151
	поз. 59	20	0,4	60
	Масса изделия		13,4	

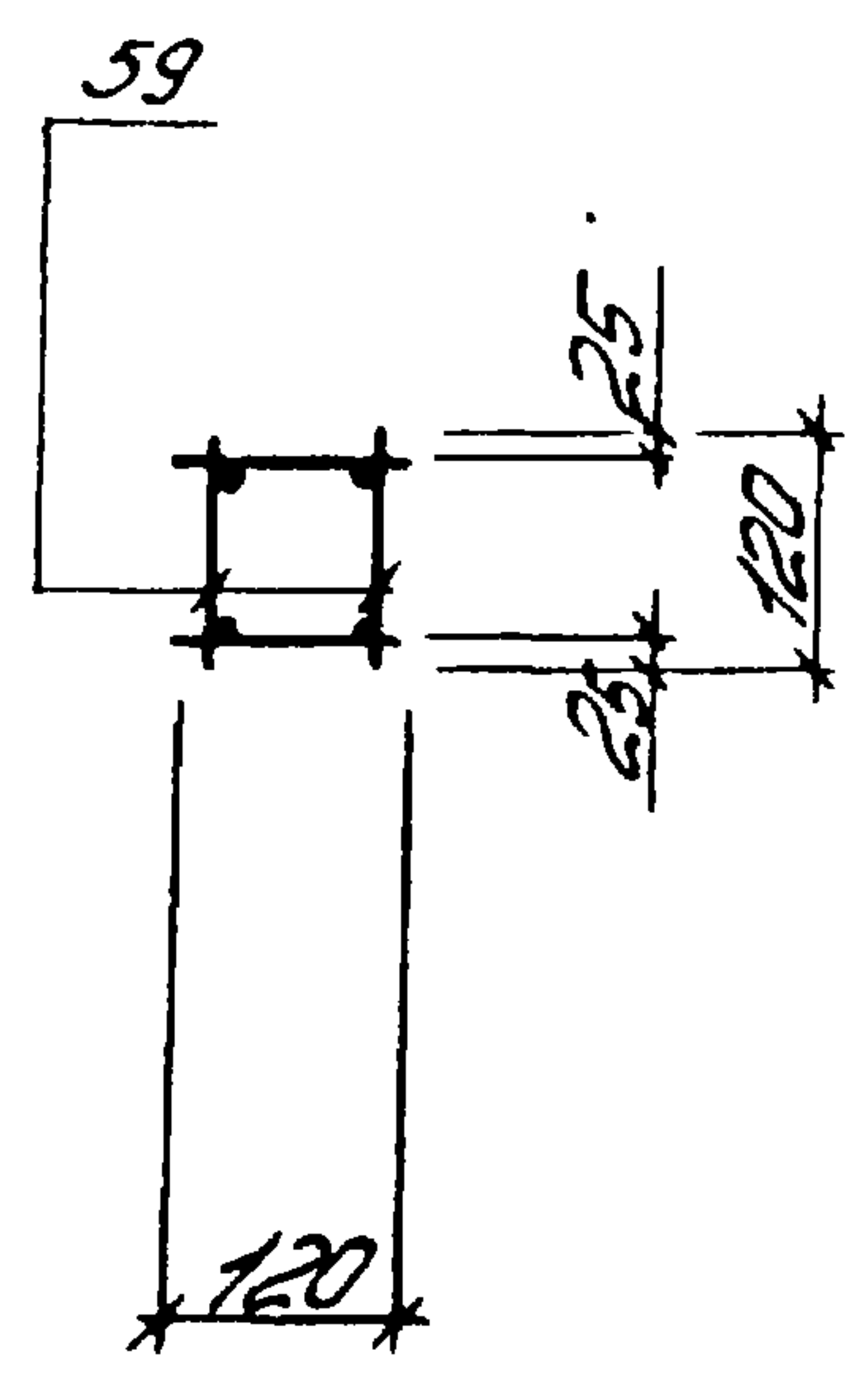
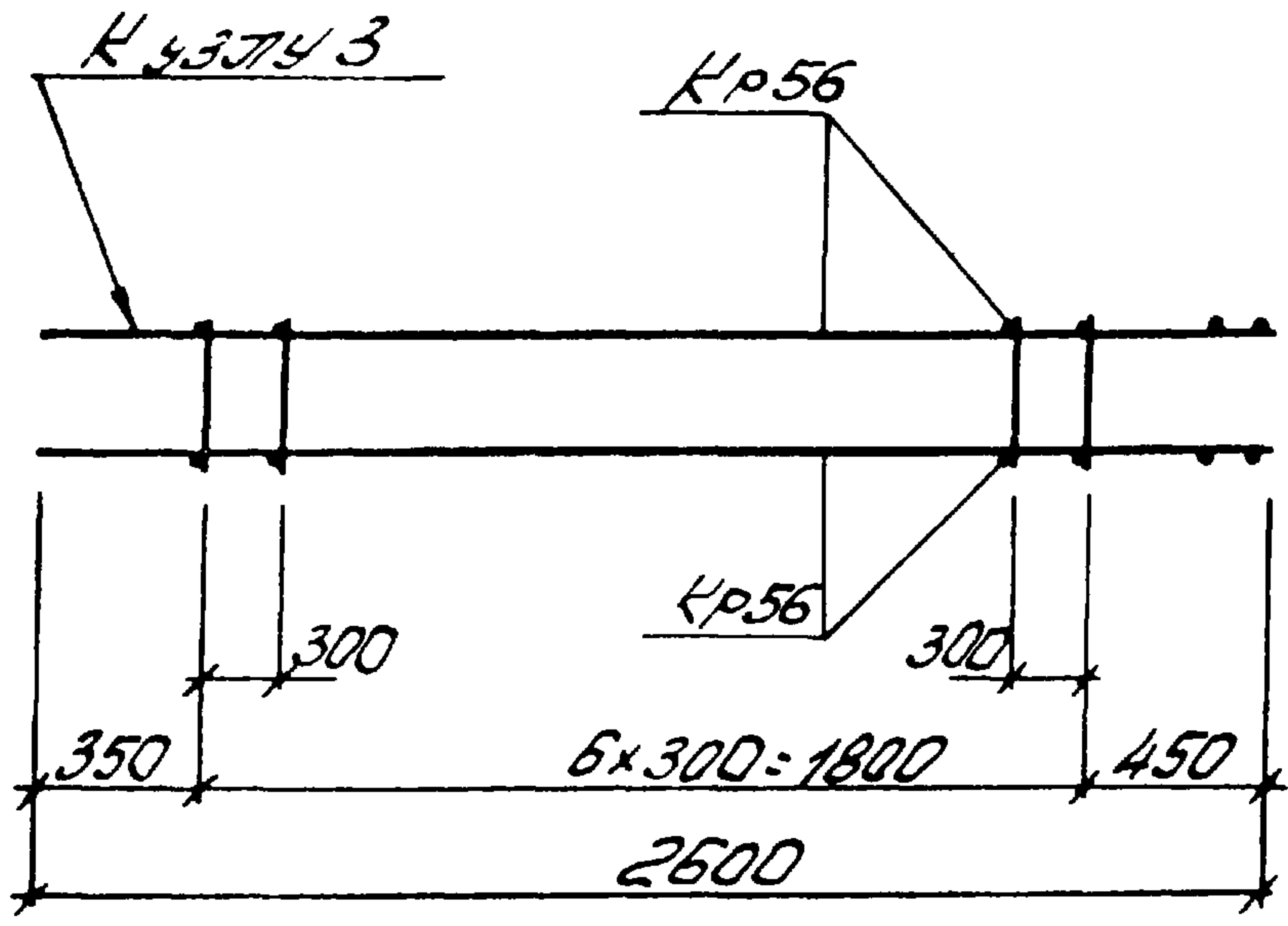
Спецификация и расход стали на одно изделие

Марка изделия	№ поз.	Ф и тип сечения	Длина мм	К-во шт	Выборка стали		
					Ф и тип сечения	Общая длина м	Масса кг
Отдельные стержни	59	5Вр1	120	1	5Вр1	0,12	0,02

ТК	Каркас пространственный КП59	Серия ПК-01-129/18	
1948		Вып. 54.1	Лист 60



Платье 1



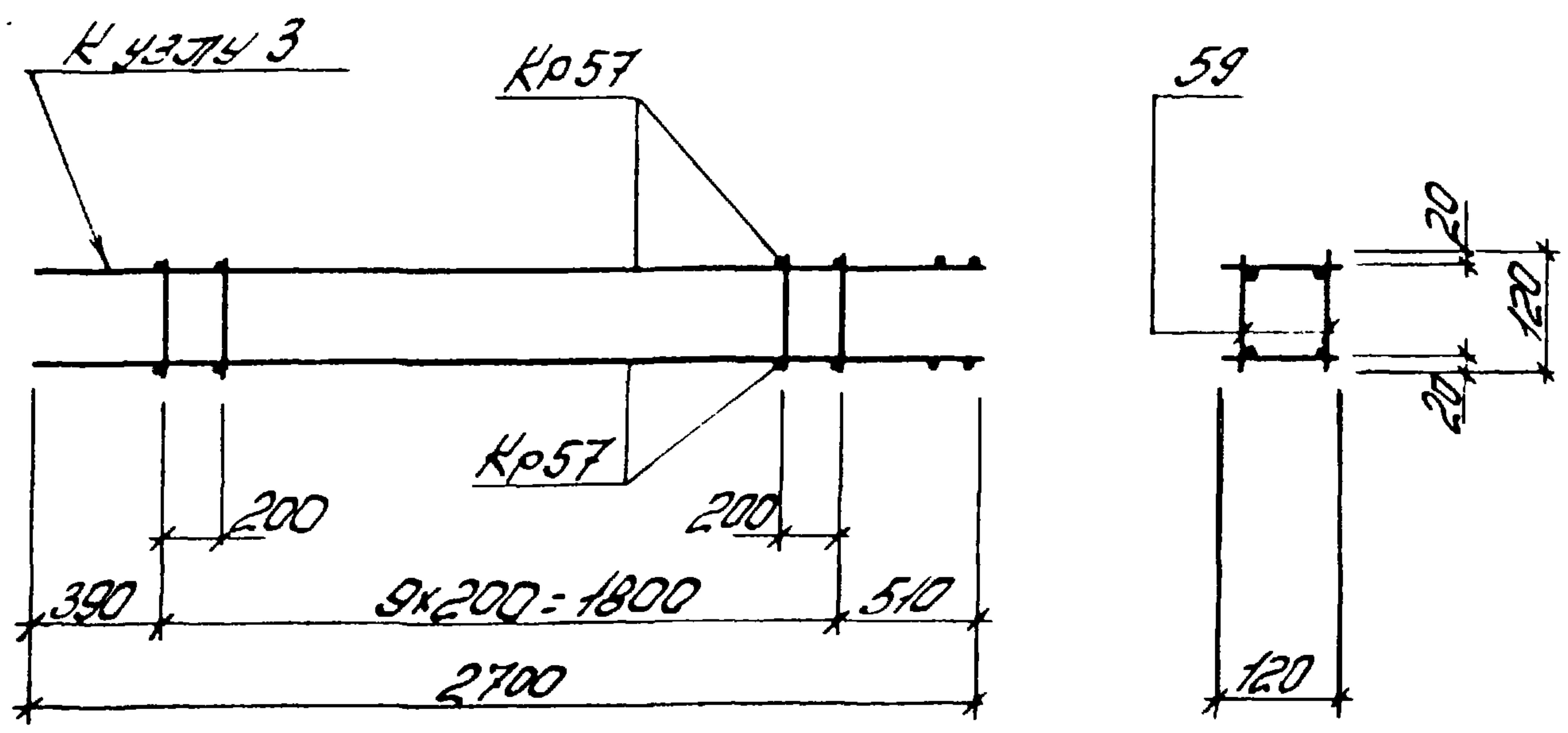
Марка простр каркаса	Марка изделия	К-во шт	Масса кг	№ листа
КП60	Кр56	2	16,8	152
	поз 59	14	0,3	61
	Масса изделия		17,1	

Спецификация и расход стали на одно изделие

Марка изделия	№ поз.	Ф или сечение	Длина мм	К-во шт	Выборка стали		
					Ф или сечение	Общая длина м	Масса кг
Отдельные стержни	59	5ВрТ	120	1	5ВрТ	0,12	0,02

ТК	Каркас пространственной КП60	Серия ПК-01-129/78
1978		Вып 541

Альбом 1

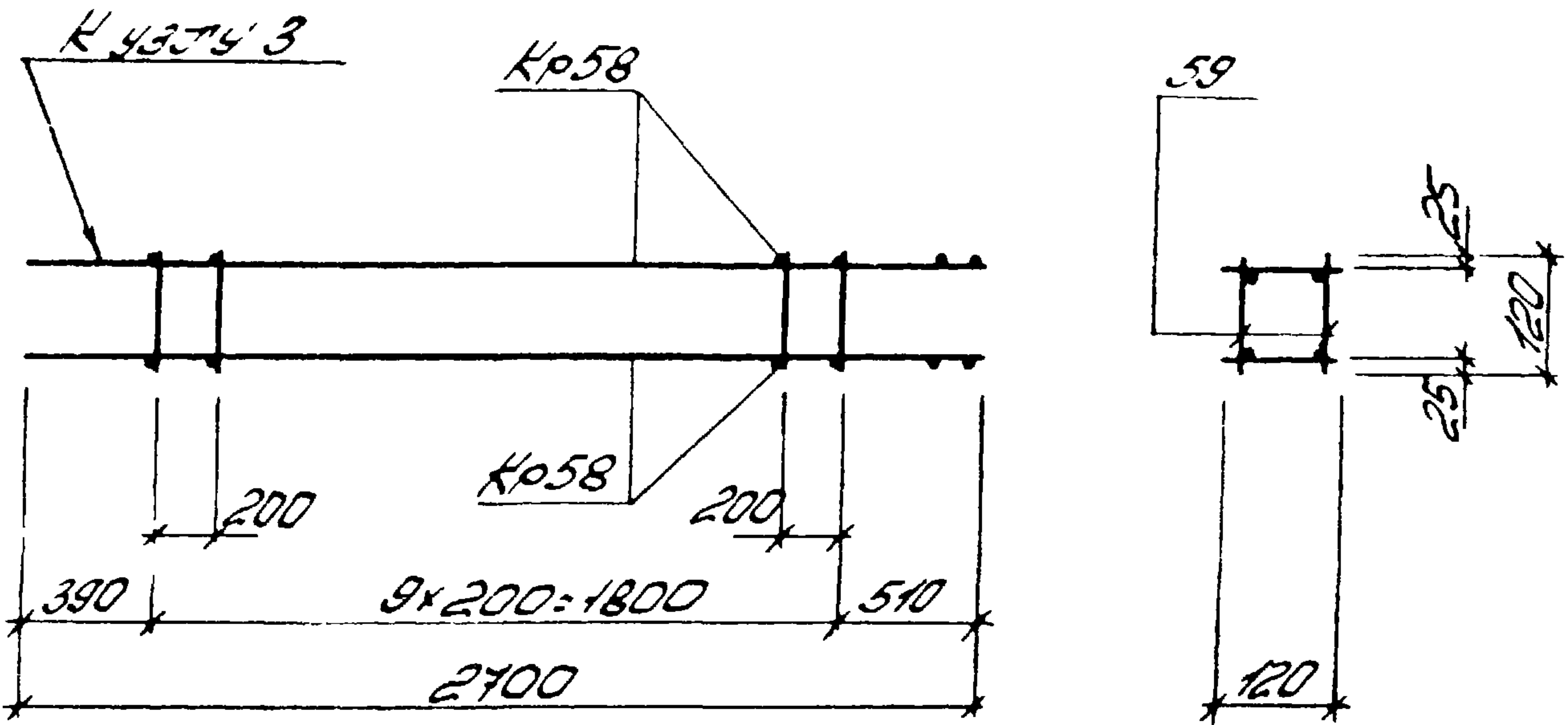


Марка простр каркаса	Марка изделия	К-во шт	Масса кг	№ листа
КПБ1	Кр 57	2	7,0	153
	пол. 59	20	0,4	62
	Масса изделия		7,4	

Спецификация и расход стали на одно изделие

Марка изделия	№ поз.	Ф или сечение	Длина мм	К-во шт	Выборка стали		
					Ф или сечение	Общая длина м	Масса кг
Отдельные стержни	59	5Вр1	120	1	5Вр1	0,12	0,02

ТК 1978	Каркас пространственный КПБ1	Серия ПК-01-129/78	
		Вып 541	Лист 62



Марка простора каркаса	Марка изделия	К-во шт	Масса кг	№ листа
КП62	Кр58	2	10,2	154
	поз 59	20	0,4	63
	Масса изделия		10,6	

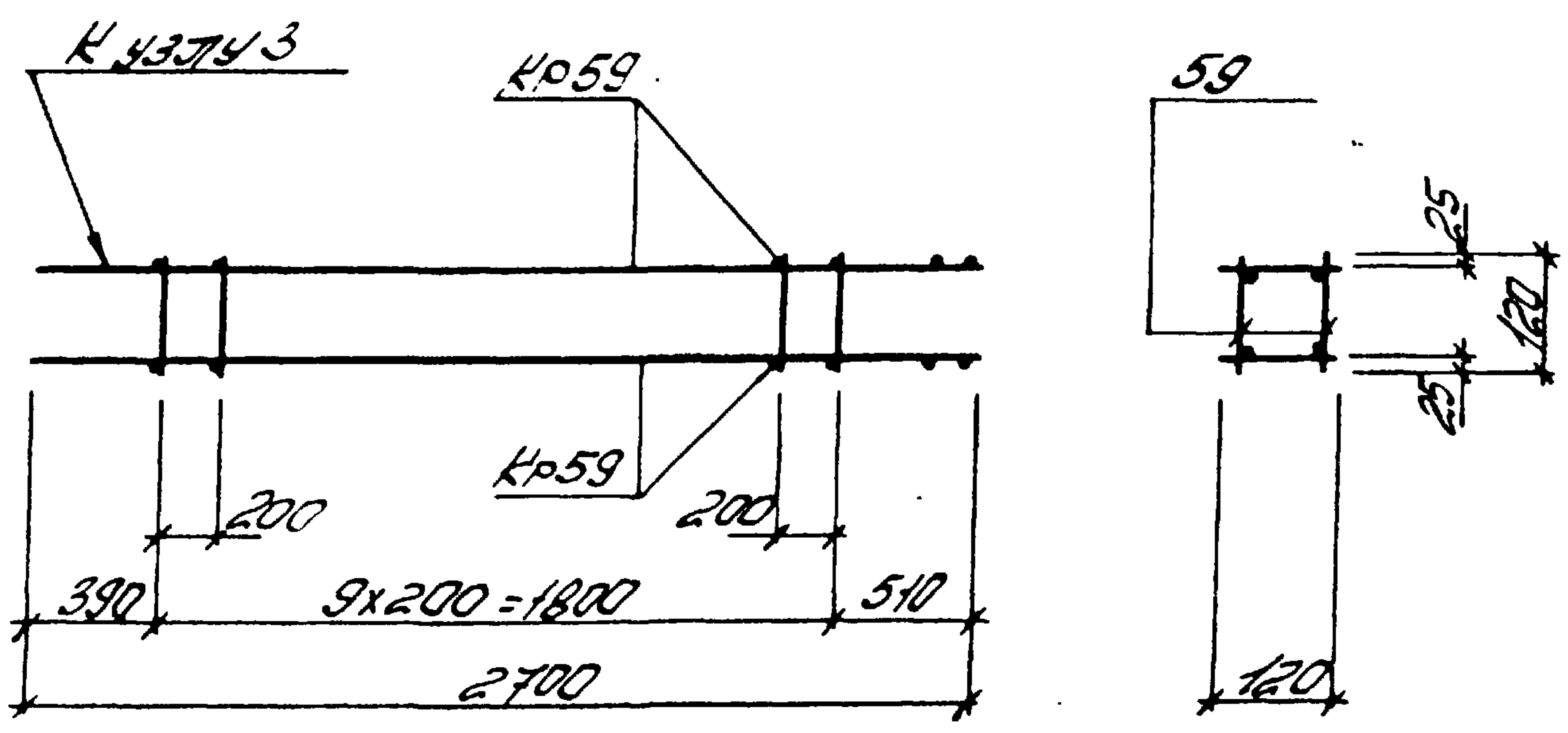
Спецификация и расход стали на одно изделие

Марка изделия	№ поз.	φ или сечение	Длина мм	К-во шт	Выборка стали		
					φ или сечение	Общая длина мм	Масса кг
Отдельные стержни	59	5Вр1	120	1	5Вр1	0,12	0,02

ТК	Каркас пространственный КП62	Серия ПК-01-129/78
1978		Вып Лист 54/5



Алюмин

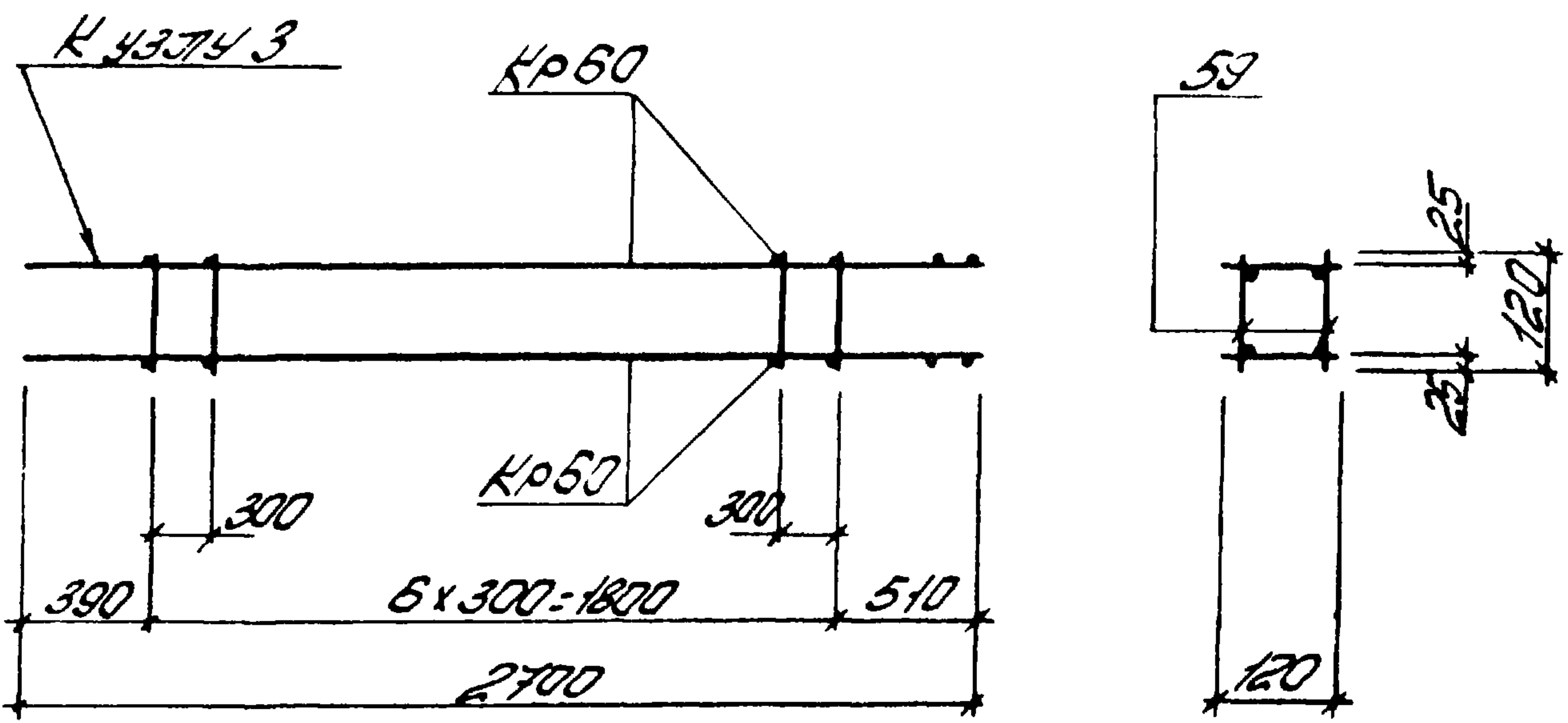


Марка простр. каркаса	Марка изделия	К-во шт	Масса кг	№ листа
КП63	Кр 59	2	13,6	155
	поз. 59	14	0,3	64
	Масса изделия		13,9	

Спецификация и расход стали на одно изделие

Марка изделия	№ поз.	Ф и Л и сечение	Длина мм	К-во шт	Выборка стали		
					Ф и Л и сечение	Общая длина м	Масса кг
Отдельные стержни	59	5Вр1	120	1	5Вр1	0,12	0,02

ТК 1978	Каркас пространственный КП63	Серия ПК-01-129/78	
		Вып. 541	Лист 64



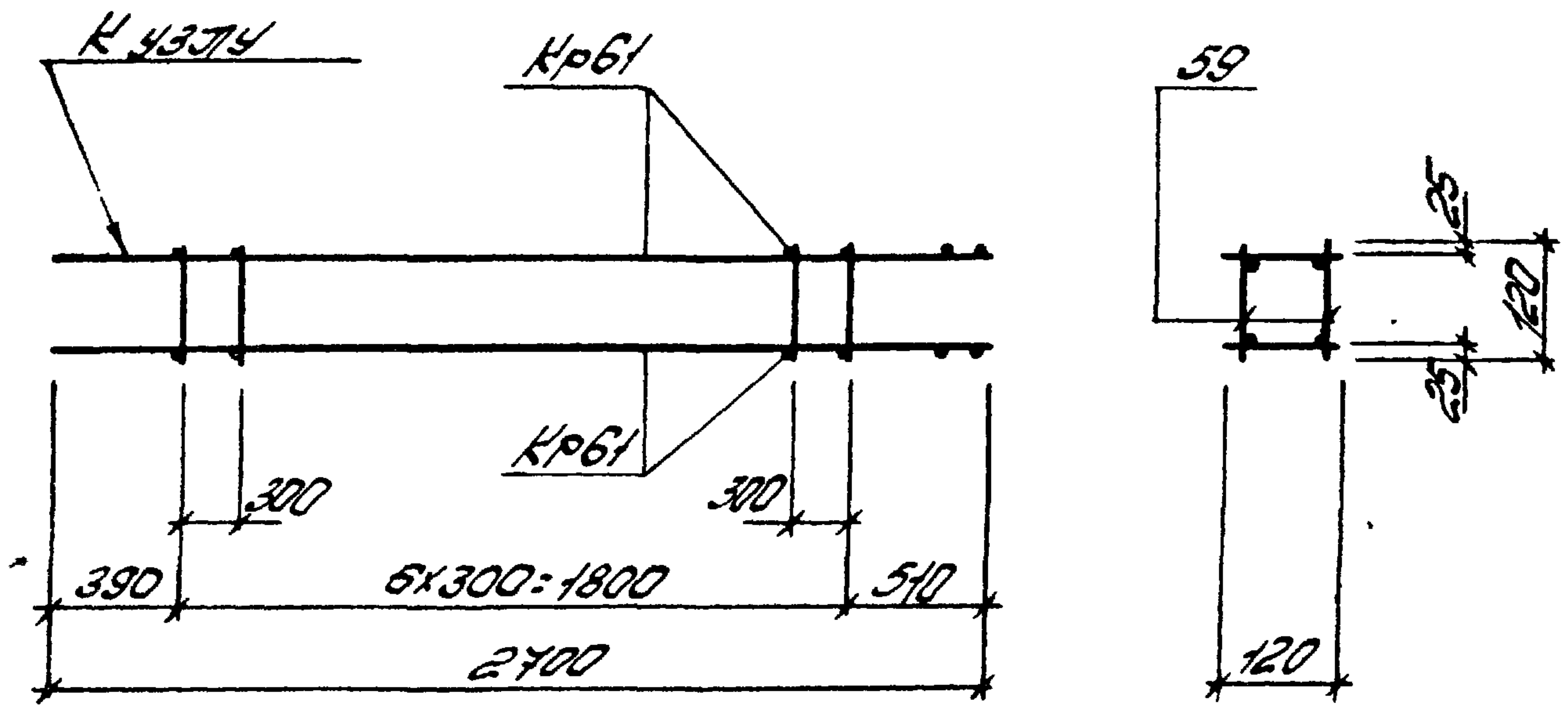
Марка простр каркаса	Марка изделия	К-во шт	Масса кг	№ листа
КПБ4	Кр 60	2	17,4	156
	поз 59	14	0,3	65
	Масса изделия		17,7	

Спецификация и расход стали на одно изделие

Марка изделия	№ поз	Ф или сечение	Л-н-т мм	К-во шт	Выборка стали		
					Ф или сечение	Общая длина м	Масса кг
Отдельные стержни	59	5Вр1	120	1	5Вр1	0,12	0,02

ТК 1973	Каркас пространственный КПБ4	Серия ПК-01-129/78
		Вып. 541

Лист 1



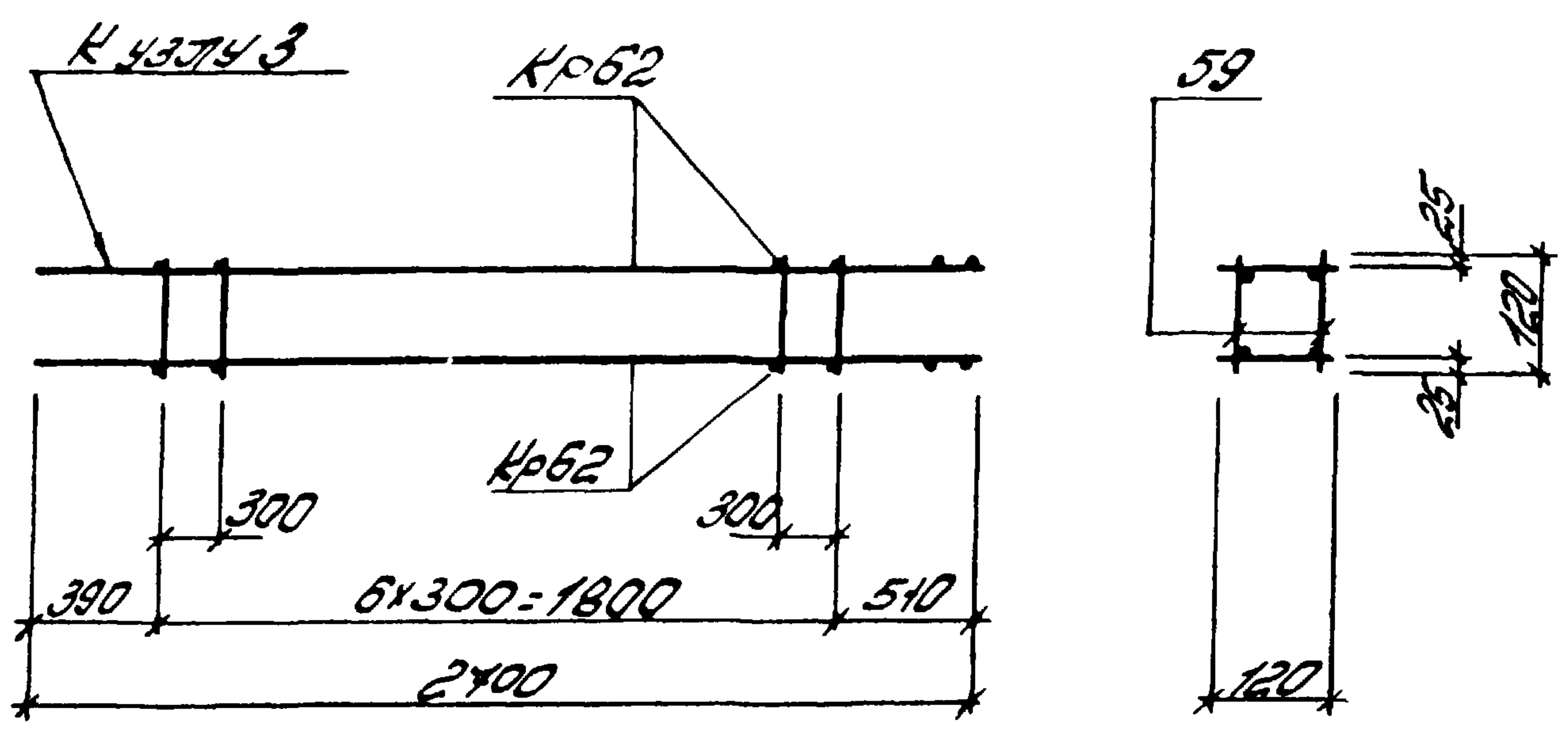
Марка простр каркаса	Марка изделия	К-во шт	Масса кг	№ листа
КП65	Кр61	2	22,2	157
	ноз 59	14	0,3	66
	Масса изделия		22,5	

Средельная и расход стали на одно изделие

Пункт изделия	№ поз	Ф и тип сечения	Длина мм	К-во шт	Выборка стали		
					Ф и тип сечения	Общая длина м	Масса кг
Омде-т-ые стержни	59	5Вр1	120	1	5Вр1	0,12	0,02

ТК 1978	Изм-к-т-у ... стержней КП65	Серия ПК-01-129/78	
		Всг 541	Лист 66



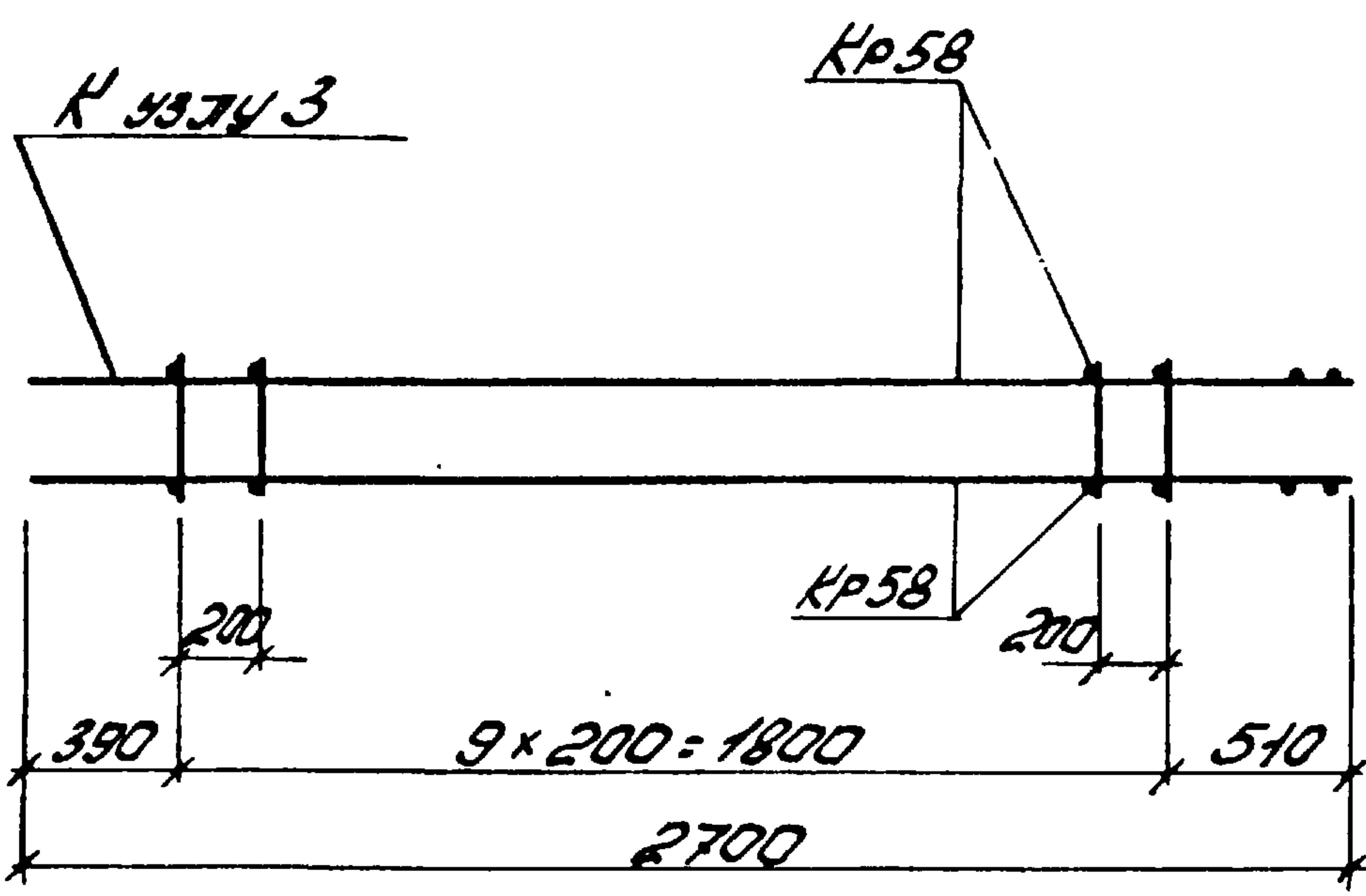


Марка простр. каркаса	Марка изделия	К-во шт	Масса кг	№ листа
КП66	Кр62	2	27,0	158
	поз 59	14	0,3	67
	Масса изделия		27,3	

Спецификация и расход стали на одно изделие

Марка изделия	№ поз.	Ф и тип сечения	Длина мм	К-во шт	Выборка стали		
					Ф и тип сечения	Общая длина м	Масса кг
Отдельные стержни	59	5Вр1	120	1	5Вр1	0,12	0,02

ТК	Каркас пространственный КП66	Серия ПК-01-129/78	
1978		Вып 541	Лист 67



Марка простр. каркаса	Марка изделия	К-во шт	Масса кг	№ листа
КПБ7	Кр 58	2	10,2	154
	поз. 21	20	0,6	68
	Масса изделия		10,8	

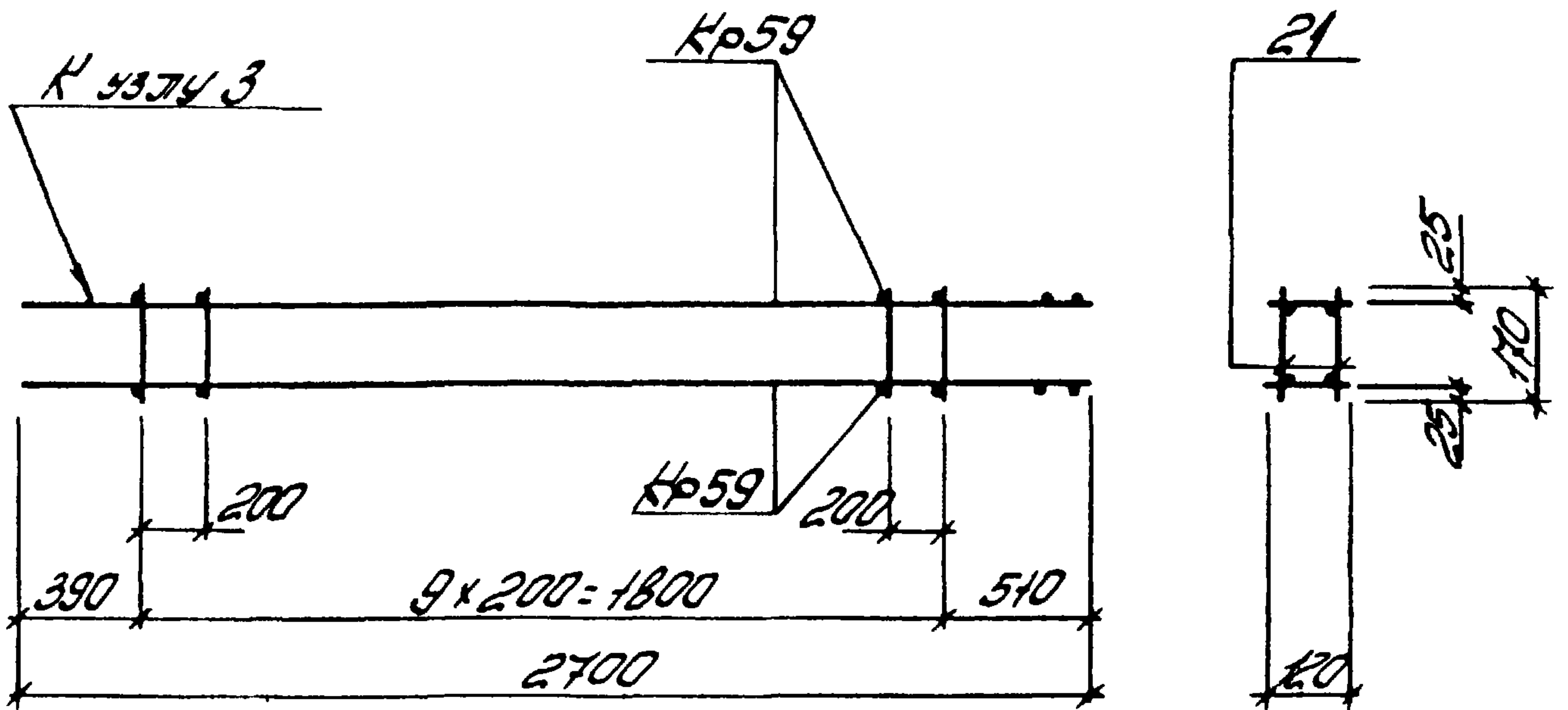
Спецификация и расход стали на одно изделие

Марка изделия	№ поз.	Физич. сечение	Длина мм	К-во шт	Выборка стали		
					Физич. сечение	Общая длина м	Масса кг
Отдельные стержни	21	5Вр1	170	1	5Вр1	0,17	0,03

Т К	Каркас пространственный КПБ7	Серия ПК-01-129/78
1978		Войт лист 541 68

174822-02183

Киевский институт проектирования  
 Проект № 174822-02183  
 1978



Марка простр. каркаса	Марка изделия	К-во шт	Масса кг	№ листа
КПБВ	Кр59	2	13,6	155
	поз. 21	20	0,6	69
	Масса изделия		14,2	

Спецификация и расход стали на одно изделие

Марка изделия	№ поз.	Филу сечение	Длина мм	К-во шт	Выборка стали		
					Филу сечение	Общая длина м	Масса кг
Отдельные стержни	21	5Вр1	170	1	5Вр1	0,17	0,03

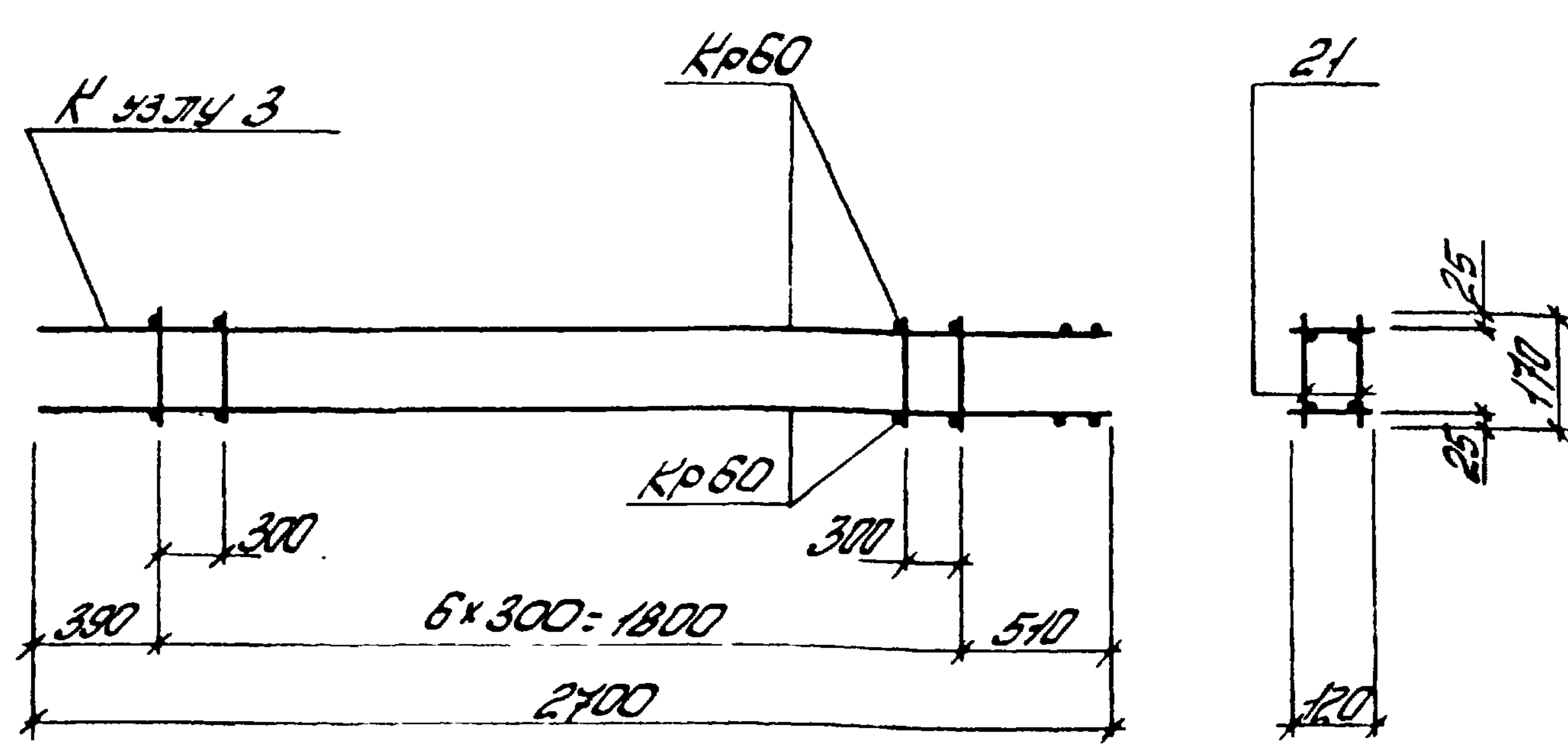
Т К  
1978

Каркас пространственный КПБВ

Серия ПК-01-129/78  
Воп. Лист  
541 69



Выбор 1



Марка простр. каркаса	Марка изделия	К-во шт	Масса кг	№ листа
КП69	Кр 60	2	17,4	156
	поз. 21	14	0,4	70
	Масса изделия		17,8	

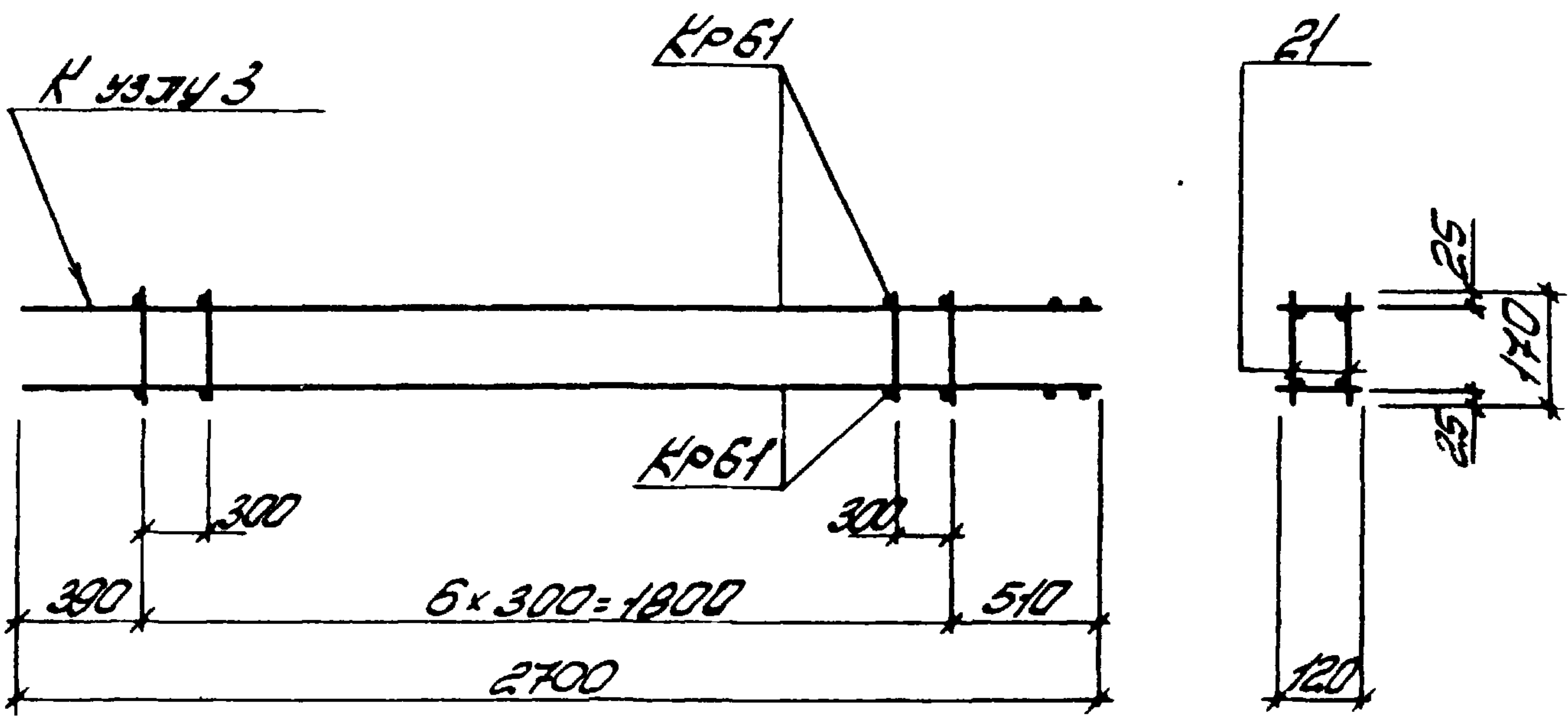
Спецификация и расход стали на одно изделие

Марка изделия	№ поз	Фили сечение	Длина мм	К-во шт	Выборка стали		
					Фили сечение	Общая длина м	Масса кг
Отдельные стержни	21	5Вр1	170	1	5Вр1	0,17	0,03

Т К  
1978

Каркас пространственный КП69

Серия ПК-04-129/78  
Вып. 541 Лист 70

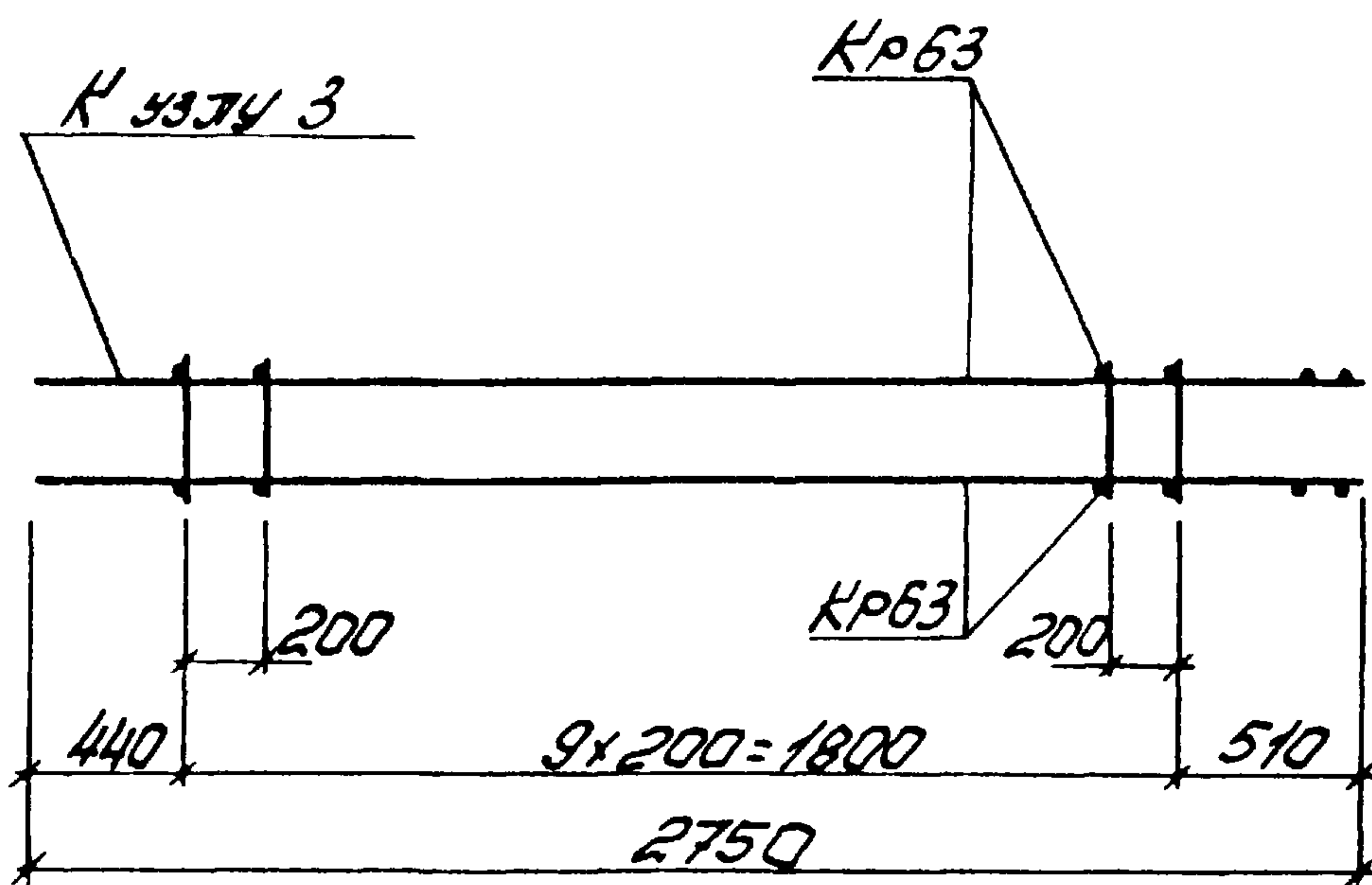


Марка простора каркаса	Марка изделия	К-во шт	Масса кг	№ листа
КП70	Кр 61	2	22,2	157
	поз. 21	14	0,4	71
	Масса изделия		22,6	

Спецификация и расход стали на одно изделие

Марка изделия	№ поз	Ф и л и сечение	Длина мм	К-во шт	Выборка стали		
					Ф и л и сечение	Общая длина м	Масса кг
Отдельные стержни	21	5Вр1	170	1	5Вр1	0,17	0,03

Т К	Каркас пространственный КП70	Серия ПК-01-129/48
1978		Вопл. ЛУ. 5.41 71



Марка простора каркаса	Марка изделия	К-во шт	Масса кг	№ листа
КП 71	Кр 63	2	13,8	159
	поз. 21	20	0,6	72
	Масса изделия		14,4	

Спецификация и расход стали на одно изделие

Марка изделия	№ поз	Ф или сечение	Длина мм	К-во шт	Выборка стали		
					Ф или сечение	Общая длина м	Масса кг
Отдельные стержни	21	5Вр1	170	1	5Вр1	0,17	0,03

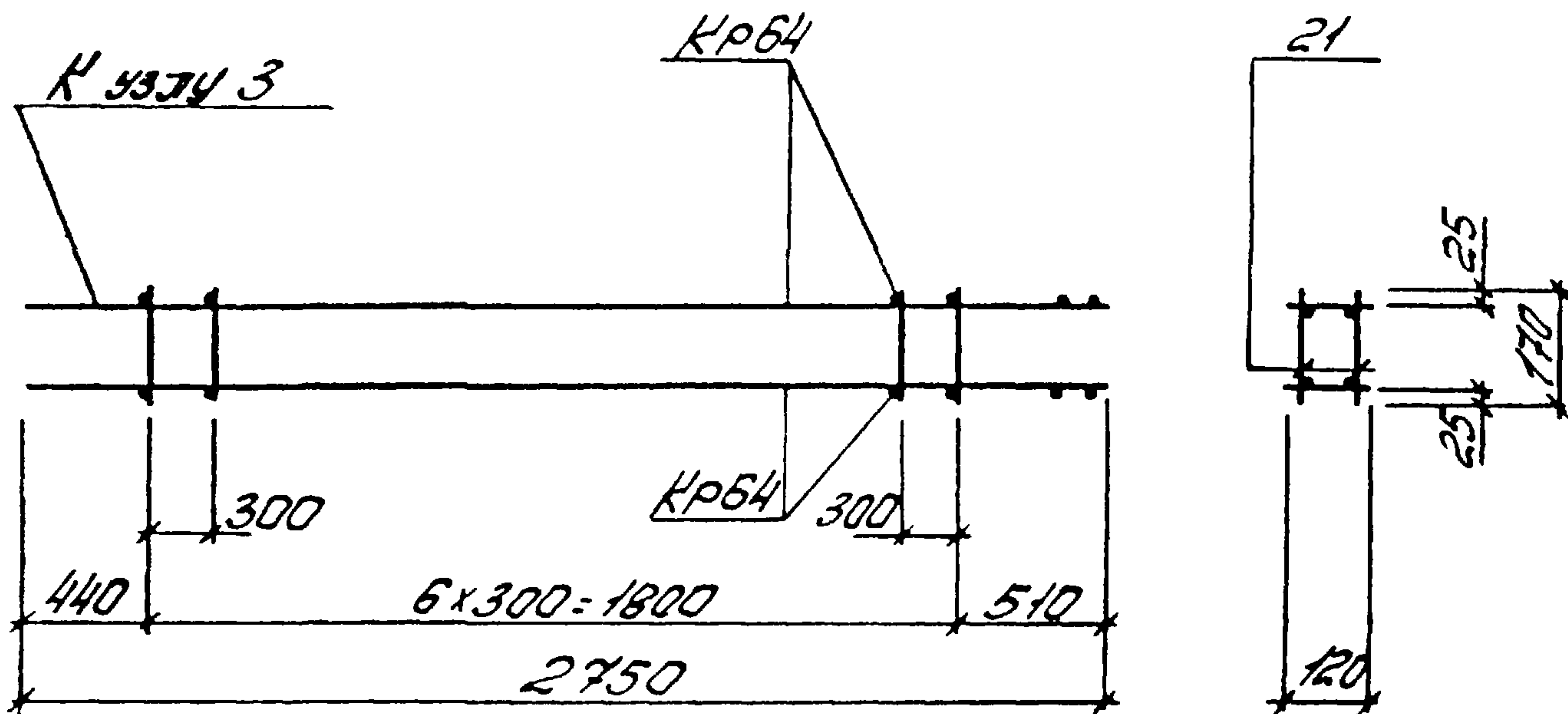
Т К  
1978

Каркас пространственный КП 71

Серия  
ПК-04-129/78  
Всего листов  
541 72

Киевский Проект  
 Инж. пр. Козлов  
 Рук. др.  
 Проверил  
 Колосова  
 Дина  
 Альбом 1





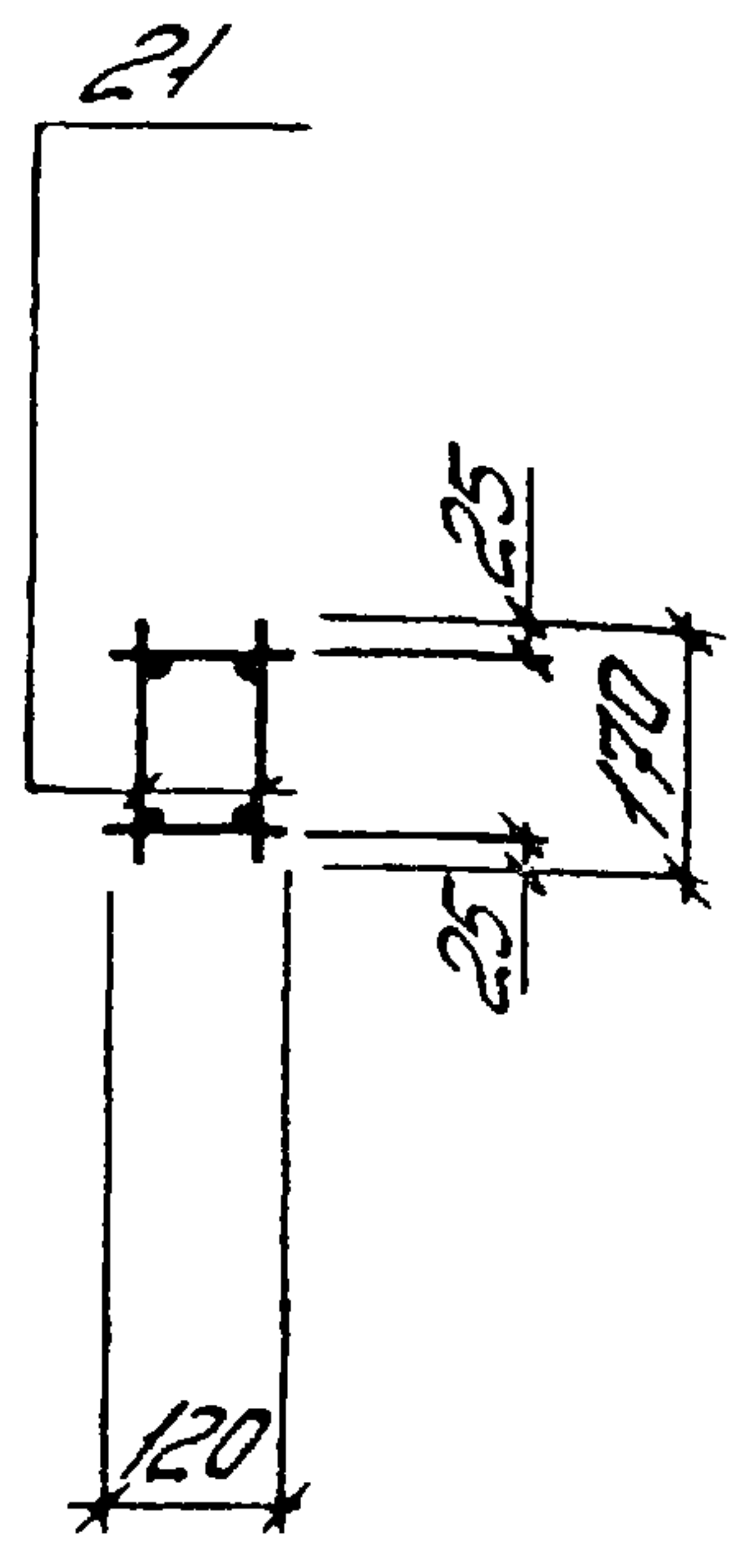
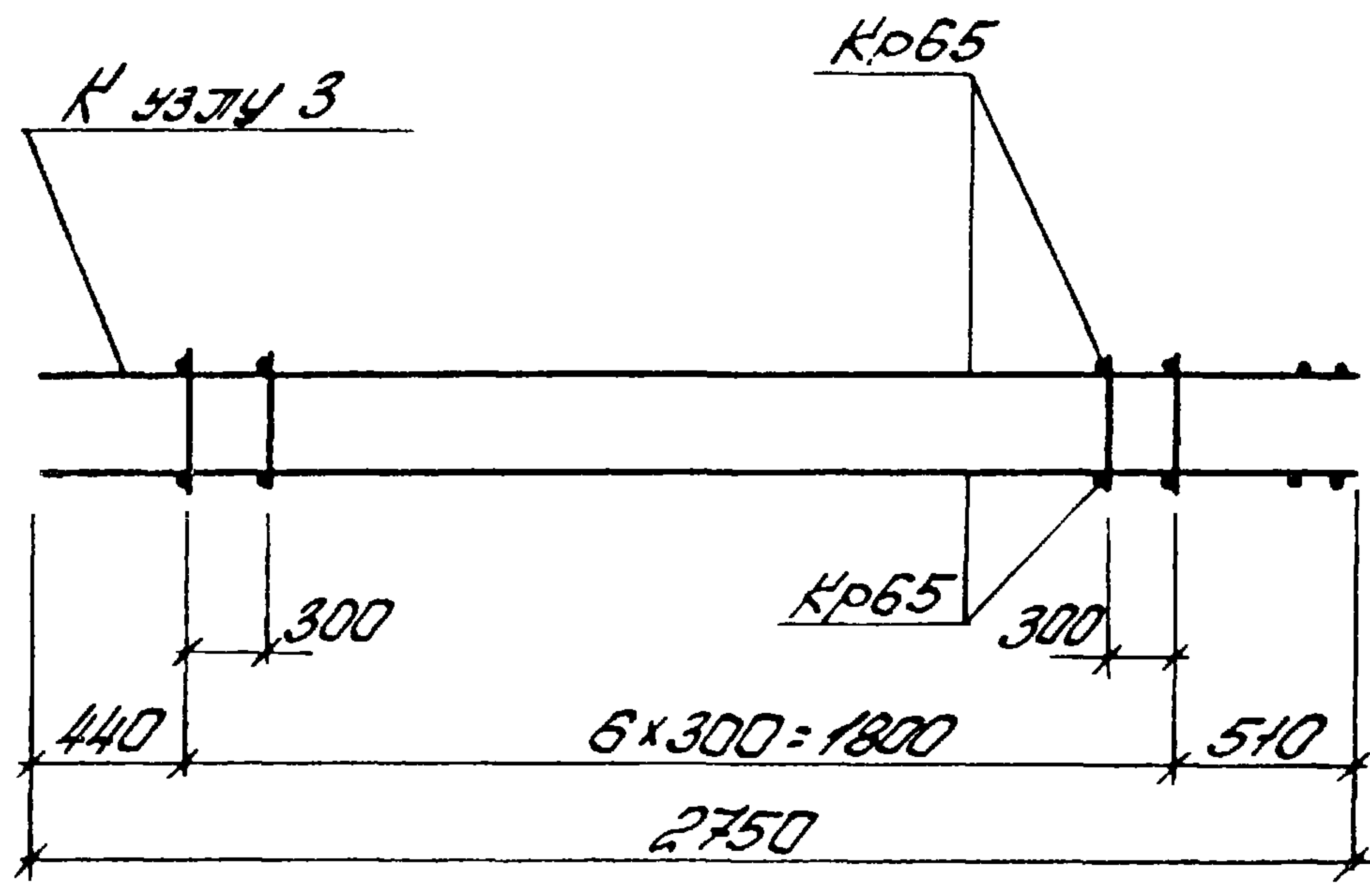
Марка простр. каркаса	Марка изделия	К-во шт	Масса кг	№ листа
КП 72	Кр 64	2	17,8	160
	поз. 21	14	0,4	73
	Масса изделия		18,2	

Спецификация и расход стали на одно изделие

Марка изделия	№ поз.	Ф или сечение	Длина мм	К-во шт	Выборка стали		
					Ф или сечение	Общая длина м	Масса кг
Отдельные стержни	21	5Вр1	170	1	5Вр1	0,17	0,03

Т К	Каркас пространственный КП 72	Серия ПК-01-129/78	
Л: 2		Вып. 541	Лист 73

Альбом 1

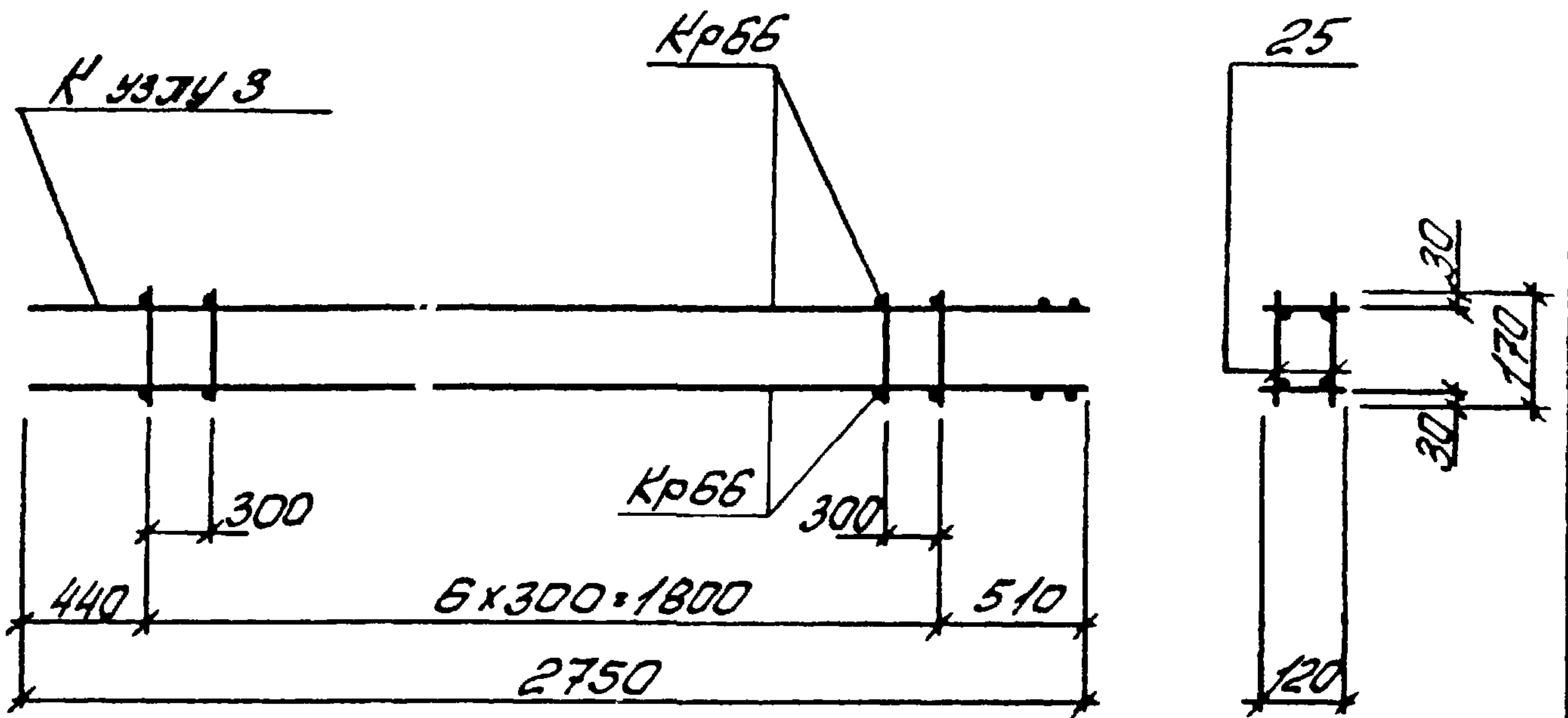


Марка простр. каркаса	Марка изделия	К-во шт	Масса кг	№ листа
КП73	Кр 65	2	27,6	161
	поз. 21	14	0,4	74
	Масса изделия		28,0	

Спецификация и расход стали на одно изделие

Марка изделия	№ поз.	Фили сечение	Длина мм	К-во шт	Выборка стали		
					Ф и ли сечение	Общая длина м	Масса кг
Отдельные стержни	21	5Bp1	170	1	5Bp1	0,17	0,03

Т К	Каркас пространственный КП73	Серия ПК-01-129/78
1978		Войт. лист 541 74



Марка простр. каркаса	Марка изделия	К-во шт	Масса кг	№ листа
КП 74	Кр66	2	33,6	162
	пол. 25	14	0,6	75
	Масса изделия		34,2	

Спецификация и расход стали на одно изделие

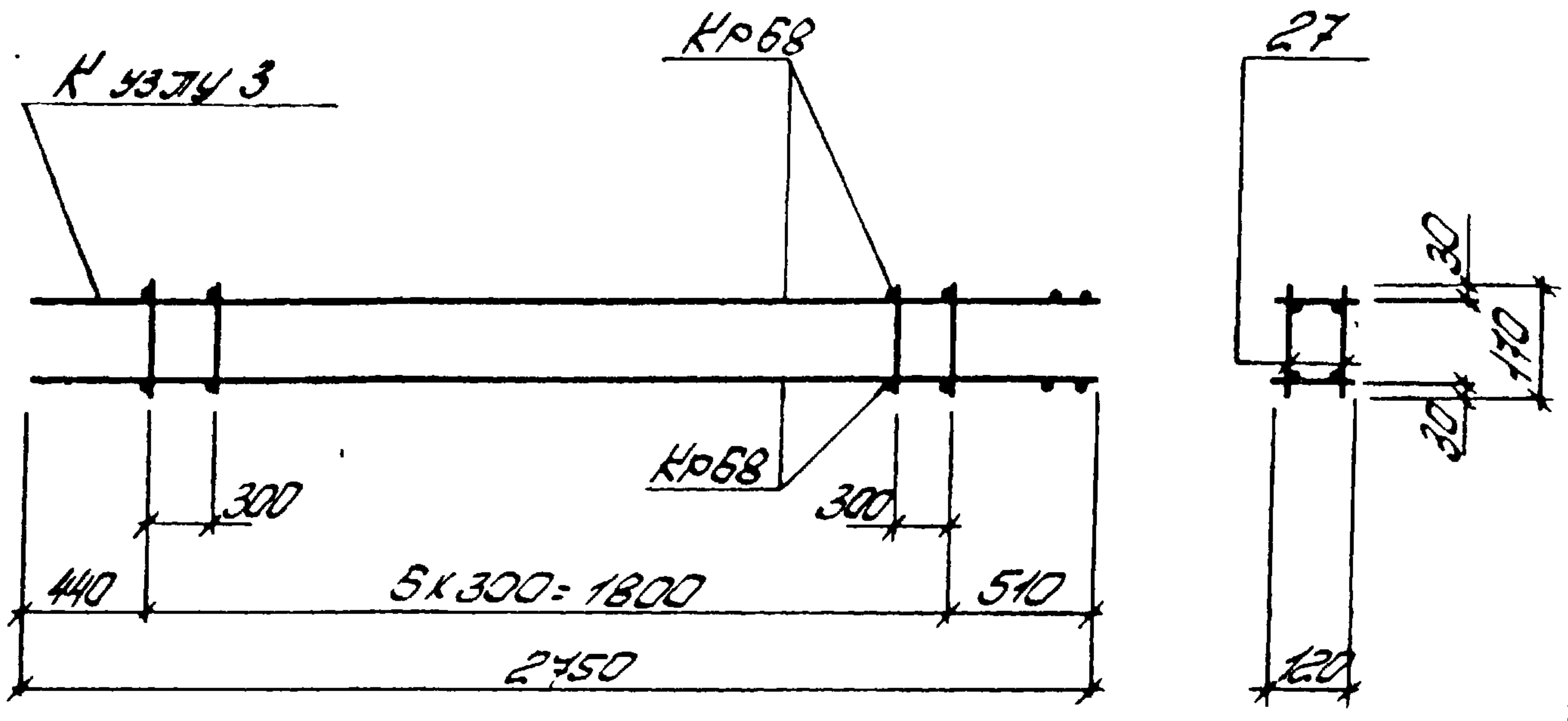
Марка изделия	№ поз.	Ф. и л. сечение	Длина мм	К-во шт	Выборка стали		
					Ф. и л. сечение	Общая длина м	Масса кг
Отдельные стержни	25	5Вр1	170	1	5Вр1	0,17	0,03

Т К	Каркас пространственный КП 74	Серия ПК-01-129/78	
1978		Вып 541	Лист 75





Итого



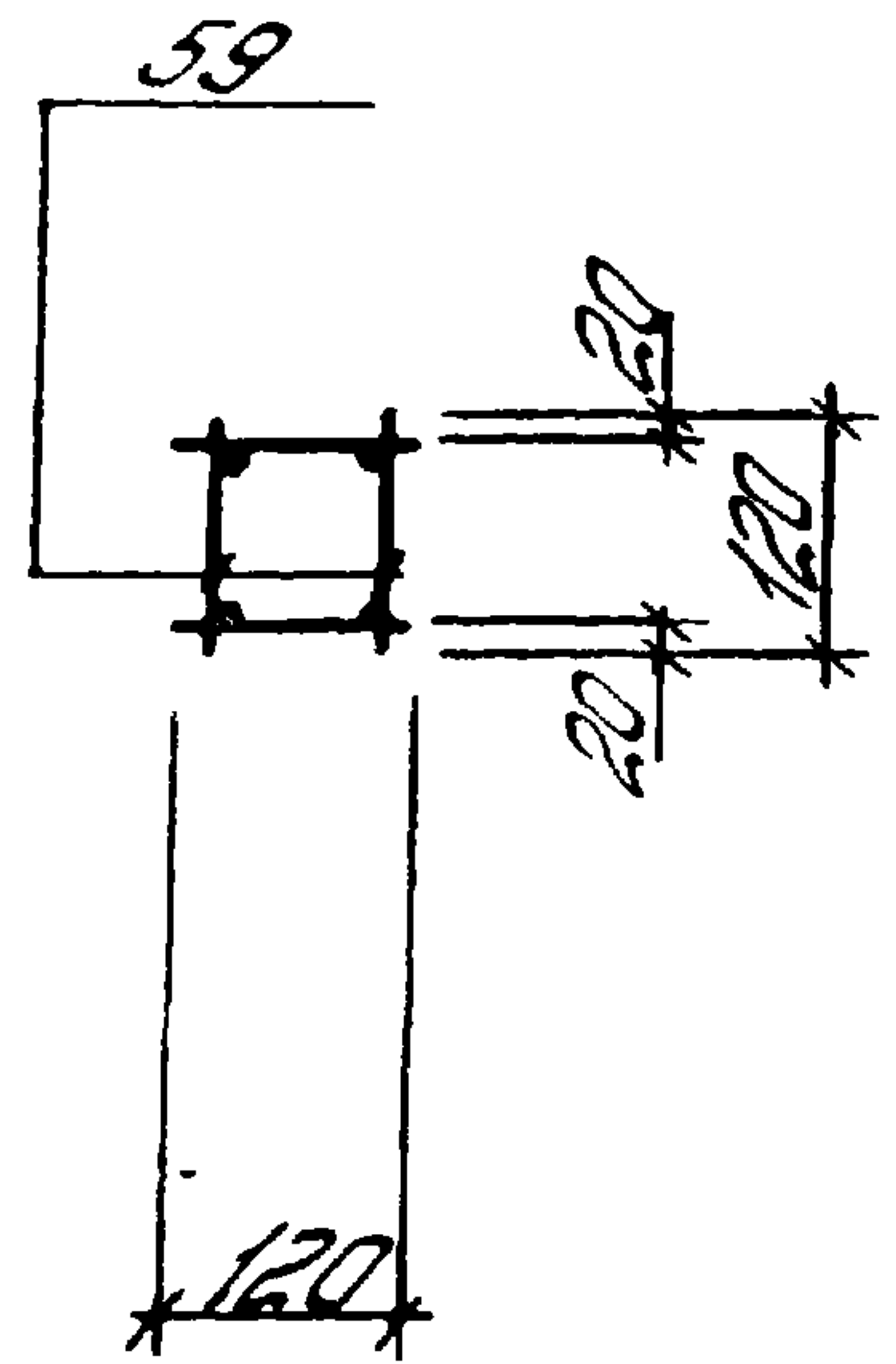
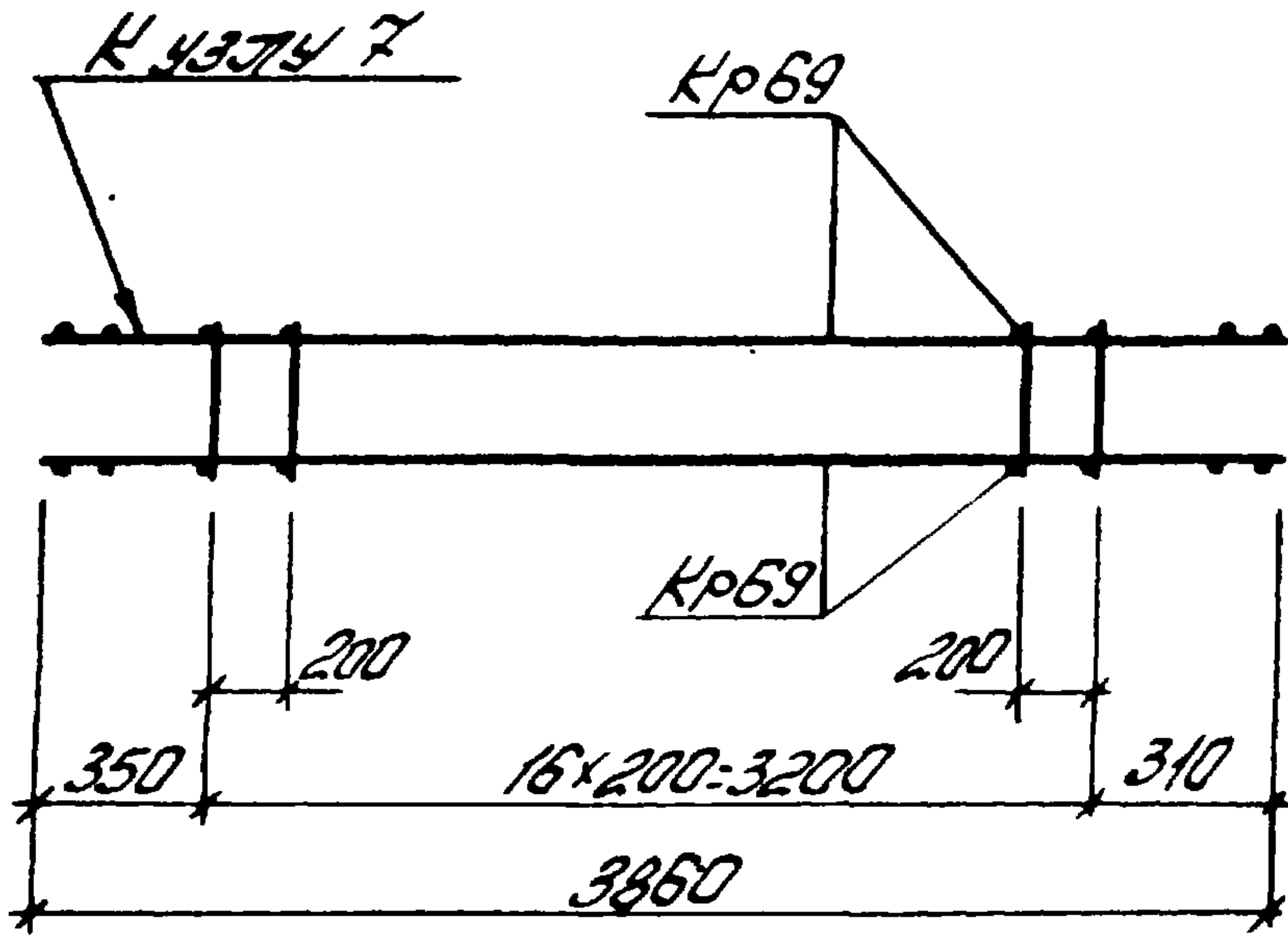
Марка простр. каркаса	Марка изделия	К-во шт	Масса кг	№ листа
КП 76	Кр 68	2	53,6	164
	пол. 27	14	1,0	77
	Масса изделия		54,6	

Спецификация и расход стали на одно изделие

Марка изделия	№ поз	Филу сечение	Длина мм	К-во шт	Выборка стали		
					Филу сечение	Общая длина м	Масса кг
Отдельные стержни	27	ВЛГ	170	1	ВЛГ	0,17	0,07

Т К 1978	Каркас пространственный КП 76	Серия ПК-07-129/78	
		Вып. 541	Лист 77

Выборка



Марка простр каркаса	Марка изделия	К-во шт	Масса кг	№ листа
КП 77	Кр69	2	104	165
	поз 59	34	0,7	78
	Масса изделия		111	

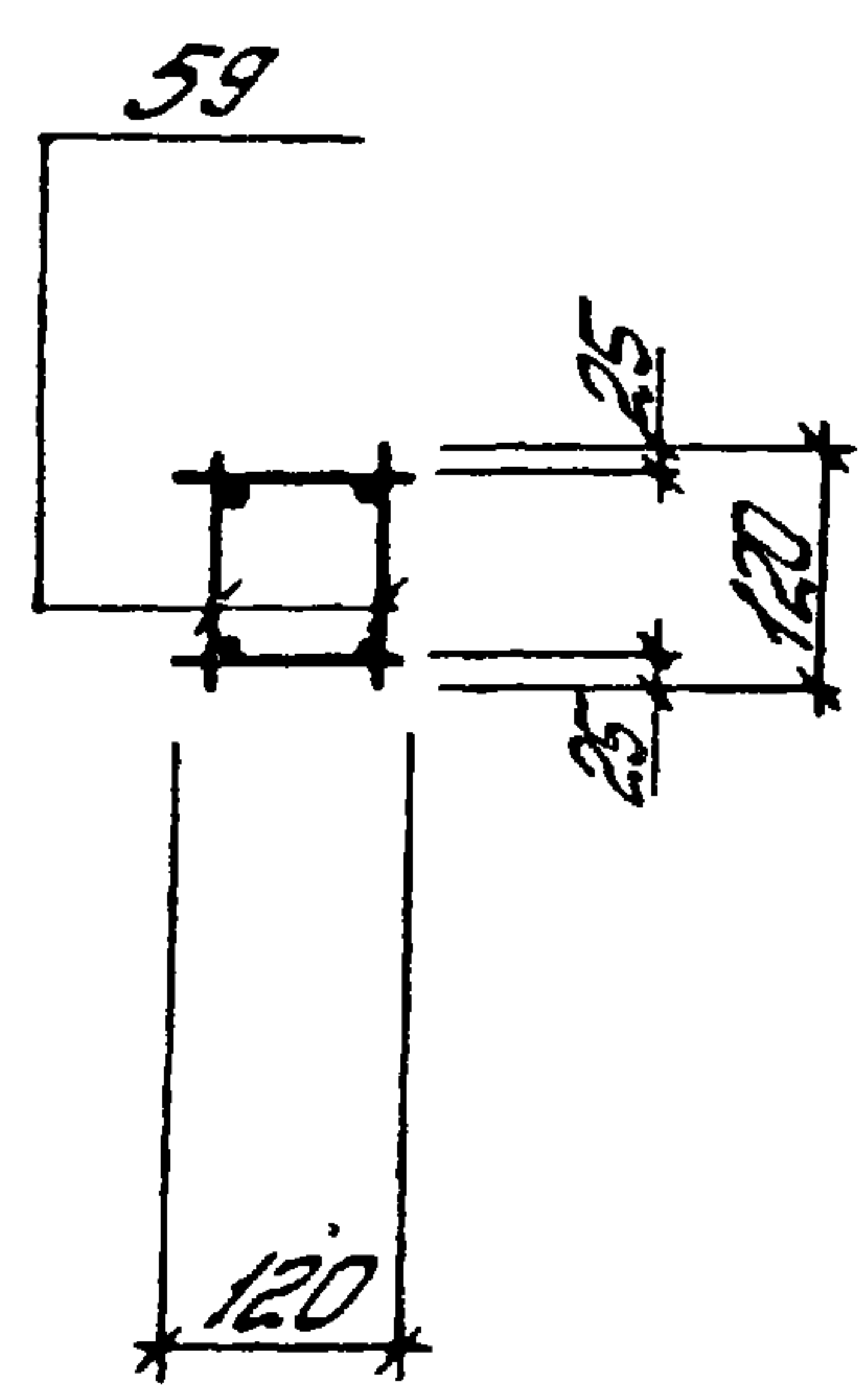
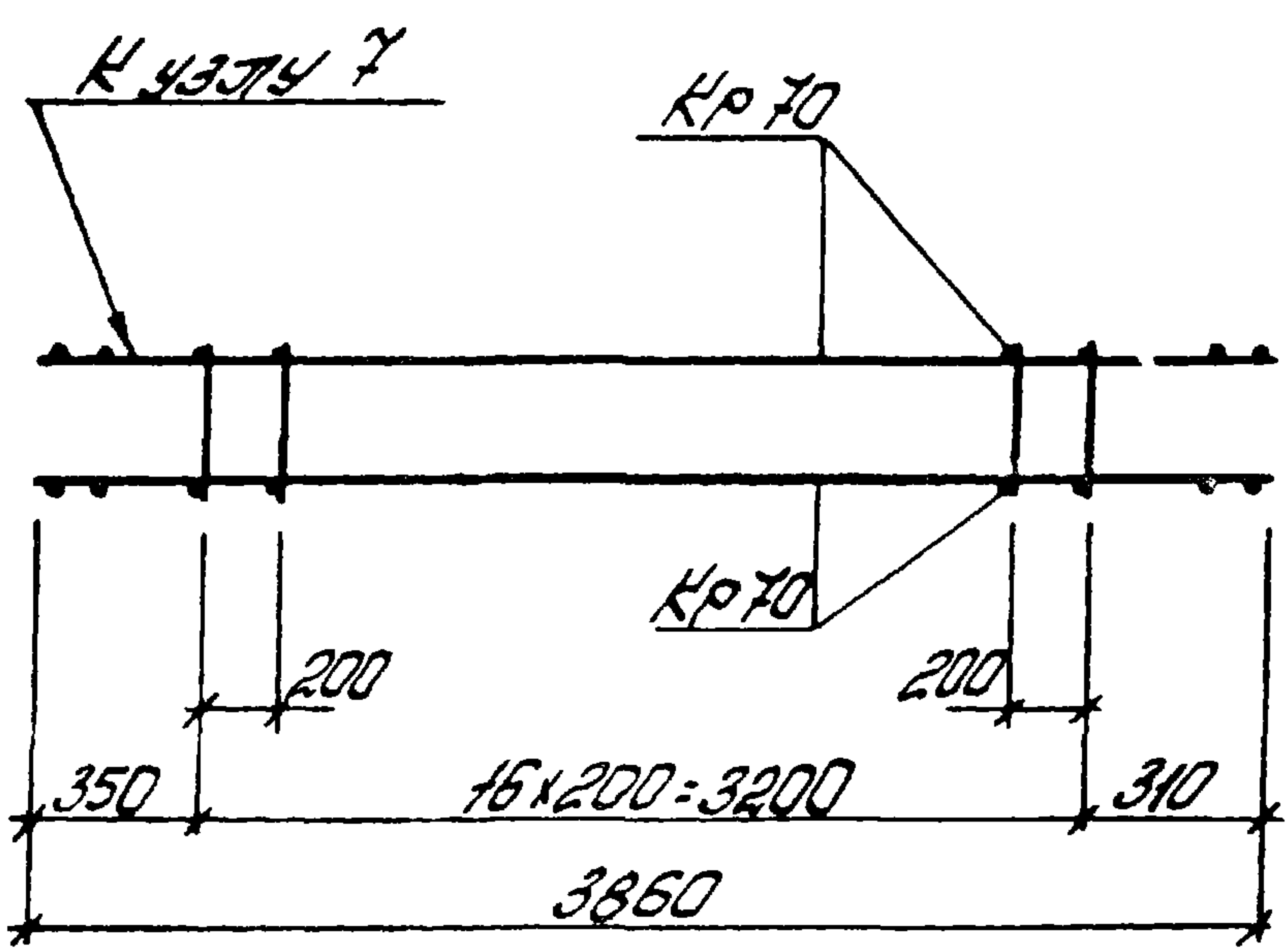
Спецификация и расход стали на одно изделие

Марка изделия	№ поз.	Ф или сечение	Длина мм	К-во шт	Выборка стали		
					Ф или сечение	Общая длина м	Масса кг
Отдельные стержни	59	5Вр1	120	1	5Вр1	0,12	0,02

ТК	Каркас пространственный КП 77	Серия ПК-01-129/78
1978		Вып 541



1  
2  
3  
4  
5  
6  
7  
8  
9  
10  
11  
12  
13  
14  
15  
16  
17  
18  
19  
20  
21  
22  
23  
24  
25  
26  
27  
28  
29  
30  
31  
32  
33  
34  
35  
36  
37  
38  
39  
40  
41  
42  
43  
44  
45  
46  
47  
48  
49  
50  
51  
52  
53  
54  
55  
56  
57  
58  
59  
60  
61  
62  
63  
64  
65  
66  
67  
68  
69  
70  
71  
72  
73  
74  
75  
76  
77  
78  
79  
80  
81  
82  
83  
84  
85  
86  
87  
88  
89  
90  
91  
92  
93  
94  
95  
96  
97  
98  
99  
100



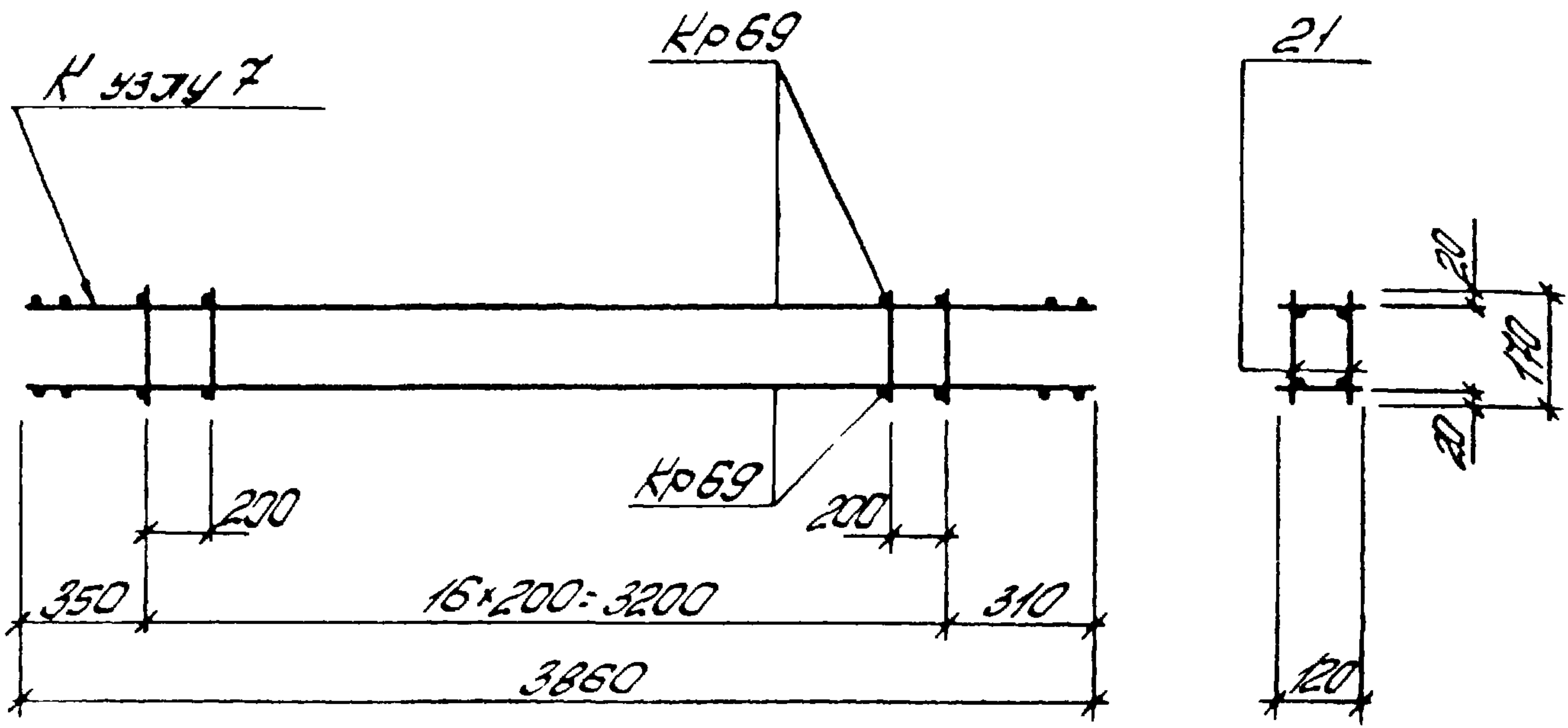
Марка простр. каркаса	Марка изделия	К-во шт	Масса кг	№ листа
КП 78	Кр 70	2	14,4	165
	поз 59	34	0,7	79
	Масса изделия		15,1	

Спецификация и расход стали на одно изделие

Марка изделия	№ поз.	Ф и тип сечения	Длина мм	К-во шт	Выборка стали		
					Ф и тип сечения	Общая длина м	Масса кг
Отдельные стержни	59	5Вр1	120	1	5Вр1	0,12	0,02

ТК	Каркас пространственный КП 78	Серия ПК-01-129/78	
1978		Вып 541	Лист 79

Альбом 1

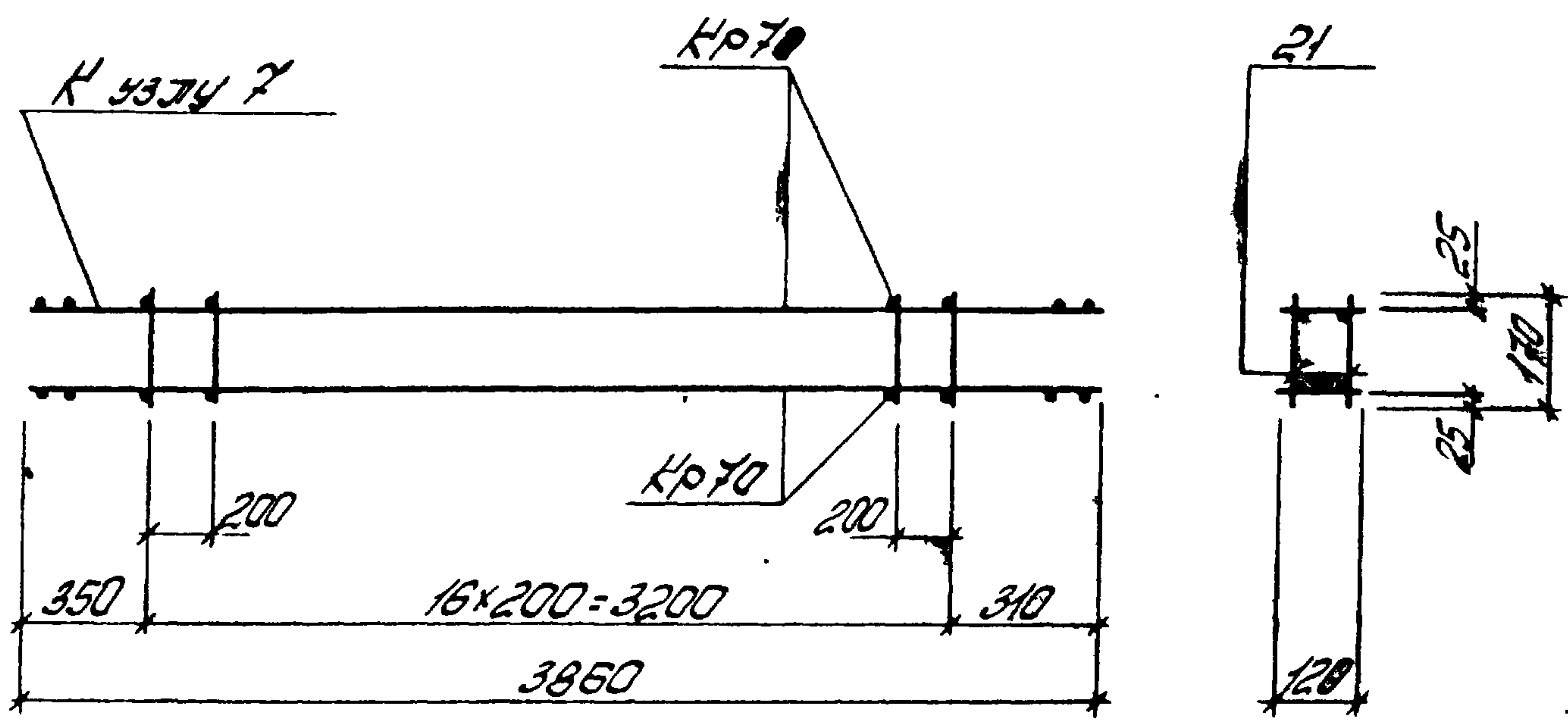


Марка простр каркаса	Марка изделия	К-во шт	Масса кг	№ листа
КП79	Кр 69	2	10,4	165
	ноз. 21	34	1,0	80
	Масса изделия		11,4	

Спецификация и расход стали на одно изделие

Марка изделия	№ поз	Ф и т л и с е ч е н и е	Д л и н а м м	К-во шт	Выборка стали		
					Ф и т л и с е ч е н и е	О б щ а я д л и н а m	М а с с а кг
Отдельные стержни	21	5Вр1	170	1	5Вр1	0,17	0,03

Т К	Каркас пространственный КП79	Серия ПК-01-129/78
1978		Вып лист 541 80



Марка простр. каркаса	Марка изделия	К-во шт	Масса кг	№ листа
КП80	Кр 70	2	14,4	165
	пол. 21	34	1,0	81
	Масса изделия		15,4	

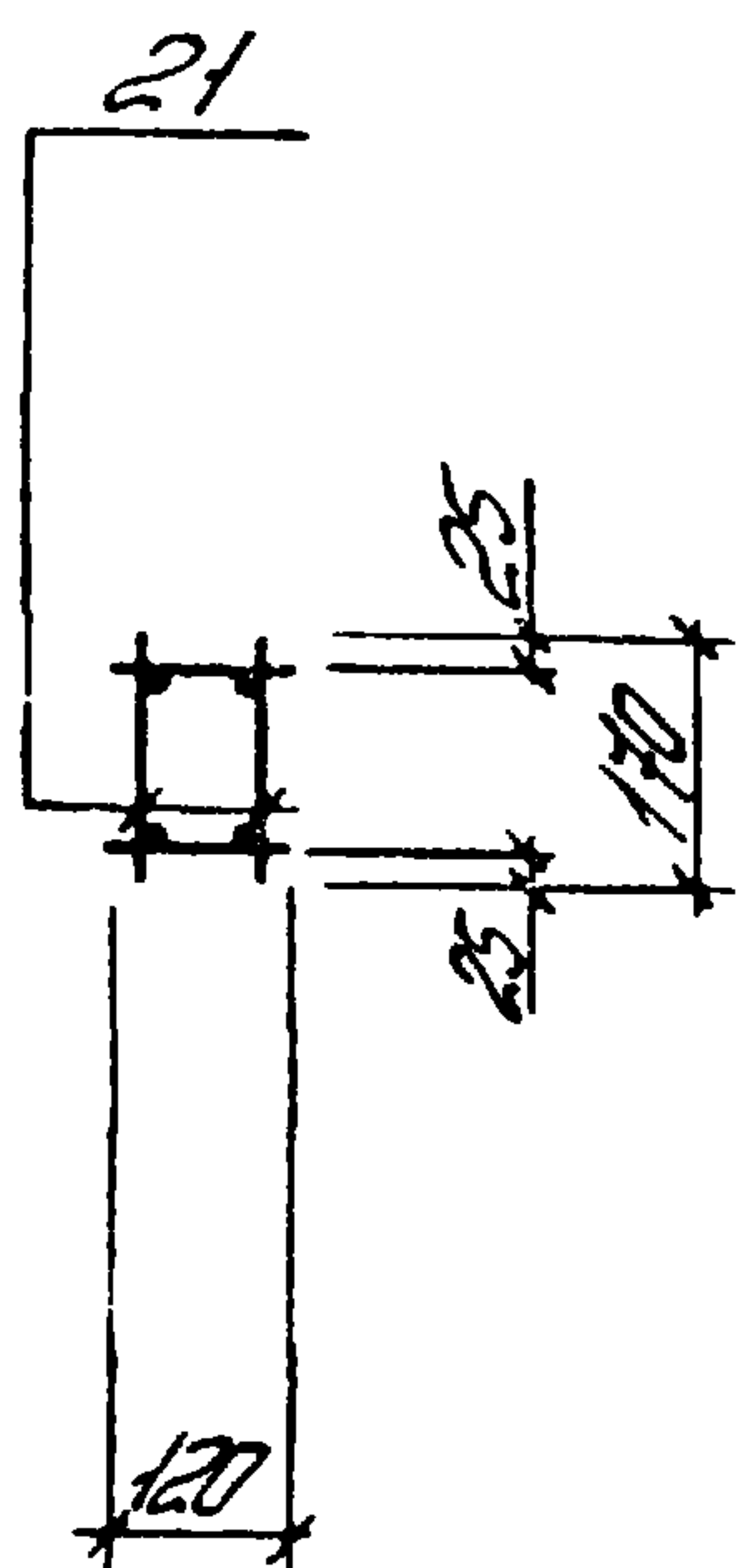
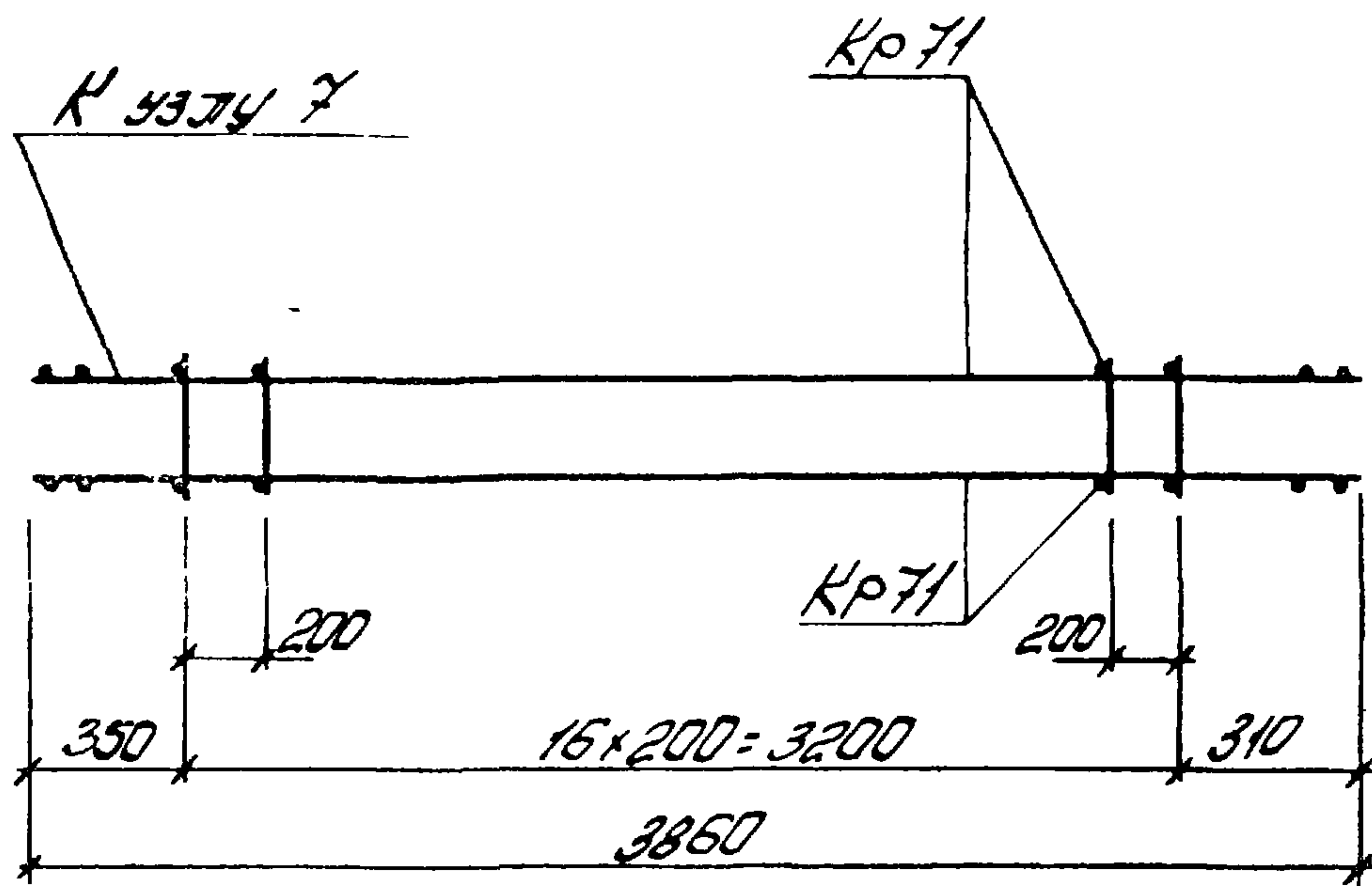
Спецификация и расход стали на одно изделие

Марка изделия	№ поз	Фили сечение	Длина мм	К-во шт	Выборка стали		
					Ф и тл сечение	Общая длина м	Масса кг
Отдельные стержни	21	5Вр1	170	1	5Вр1	0,17	0,03

Т К:	Каркас пространственный КП80	Серия ПК-07-129/38
15.18		Войт. лист 541 81



Альбом 1

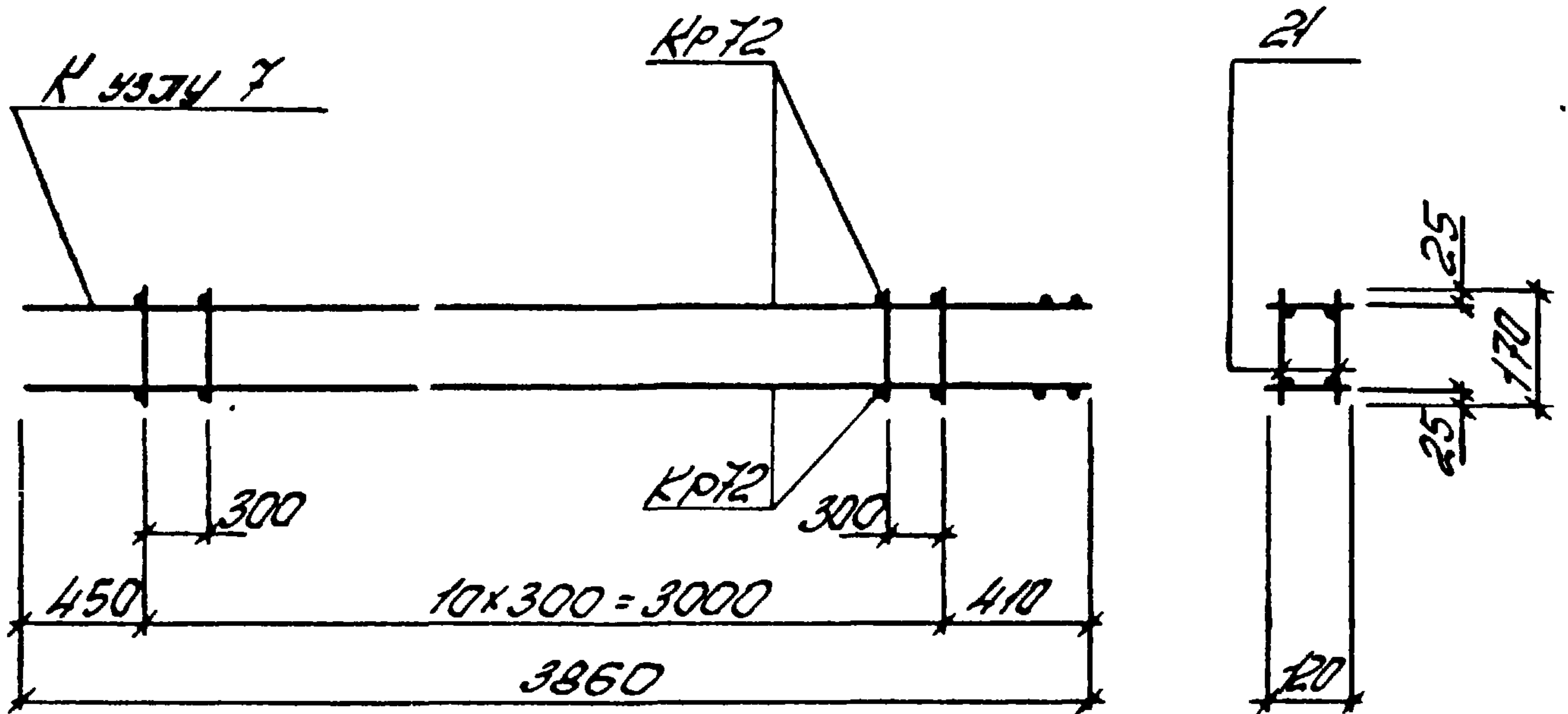


Марка простр. каркаса	Марка уздешля	К-во шт	Масса кг	№ листа
КПВ1	Кр 71	2	194	166
	поз. 21	34	10	82
	Масса уздешля		204	

С. цурликация и расклад сталеи на одно уздешле

Марка уздешля	№ поз	Ф. улу сеченне	Длина мм	К-во шт	Выборка сталеи		
					Ф. улу сеченне	Общая длина м	Масса кг
Д.т.б.э. у.ч.б.б.с. ст.б.р.э.н.у.	21	58р.1	170	1	58р.1	0,17	0,03

Т К	Ч.р.к.э. 17.3.4.с.т.б.р.э.н.у. КПВ1	Серия
1978		ПК-07-129/78
		Во.п. лист
		54 / 82

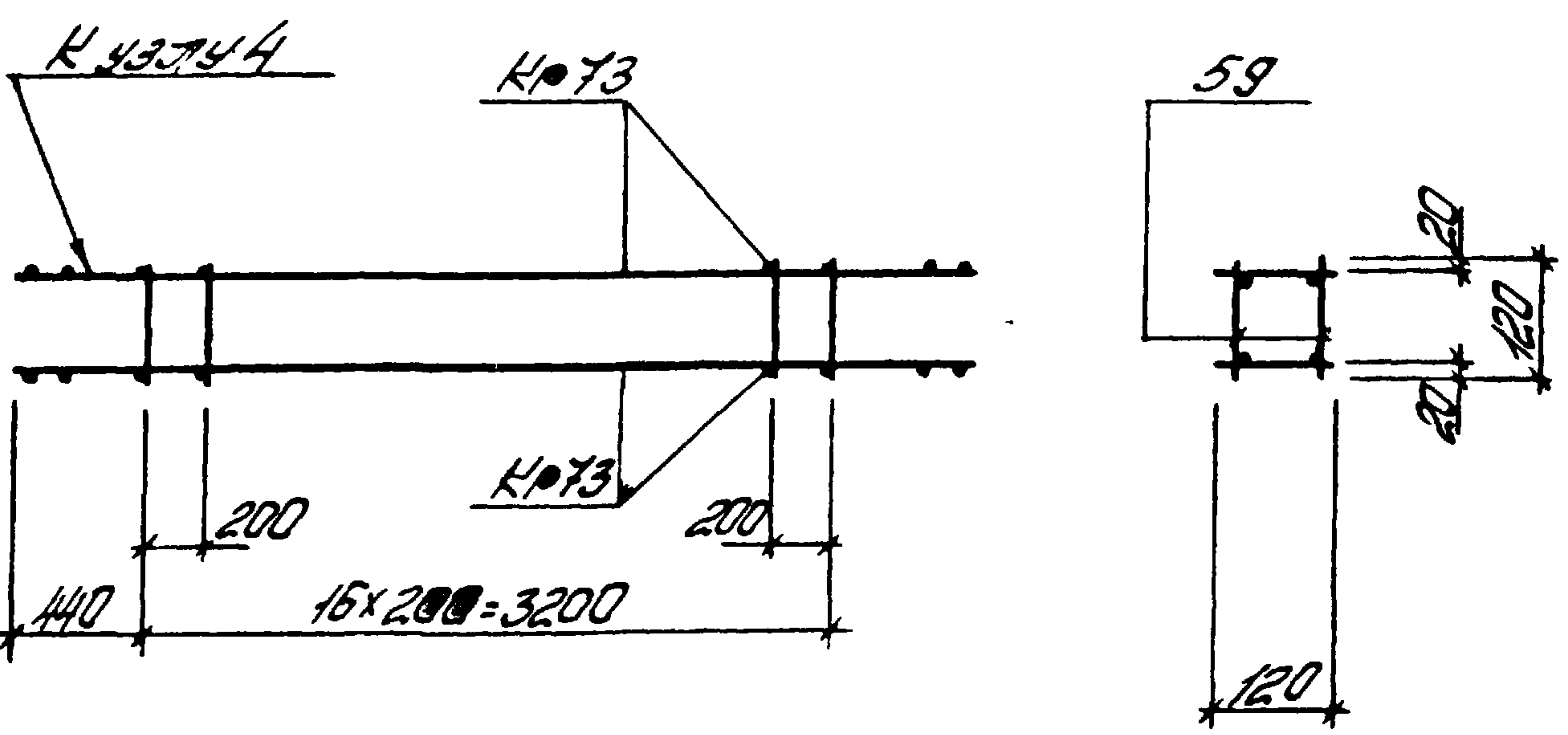


Марка простр. каркаса	Марка изделия	К-во шт	Масса кг	№ листа
КП82	Кр 72	2	31,4	156
	пол. 21	22	0,7	83
	Масса изделия		32,1	

Спецификация и расход стали на одно изделие

Марка изделия	№ поз.	Фигура сечения	Длина мм	К-во шт	Выборка стали		
					Фигура сечения	Общая длина м	Масса кг
Отдельные стержни	21	5 Вр 1	170	1	5 Вр 1	0,17	0,03

Т К	Каркас пространственный КП82	Серия ПК-07-129/78	
1978		Вып. лист	54/83



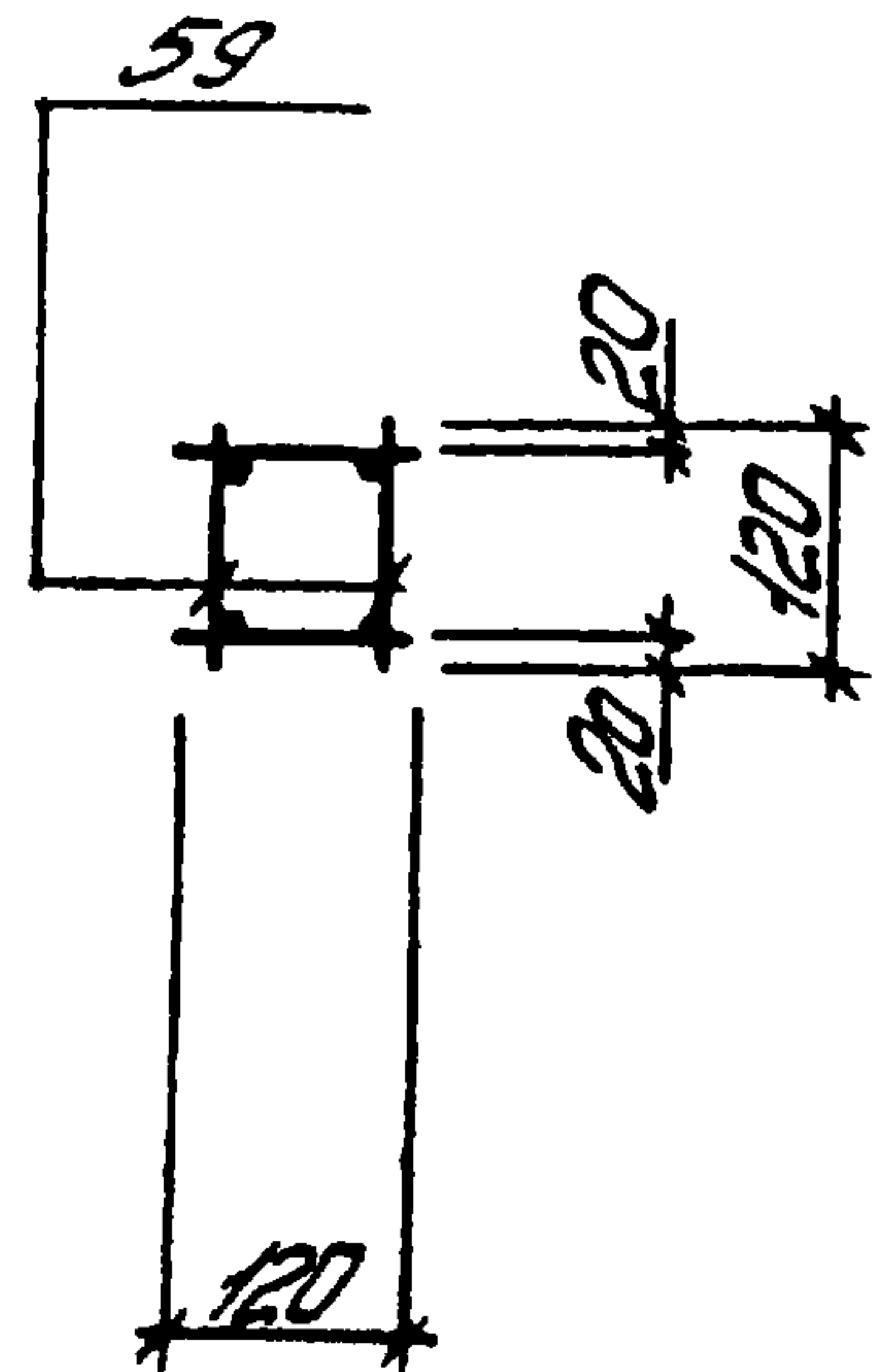
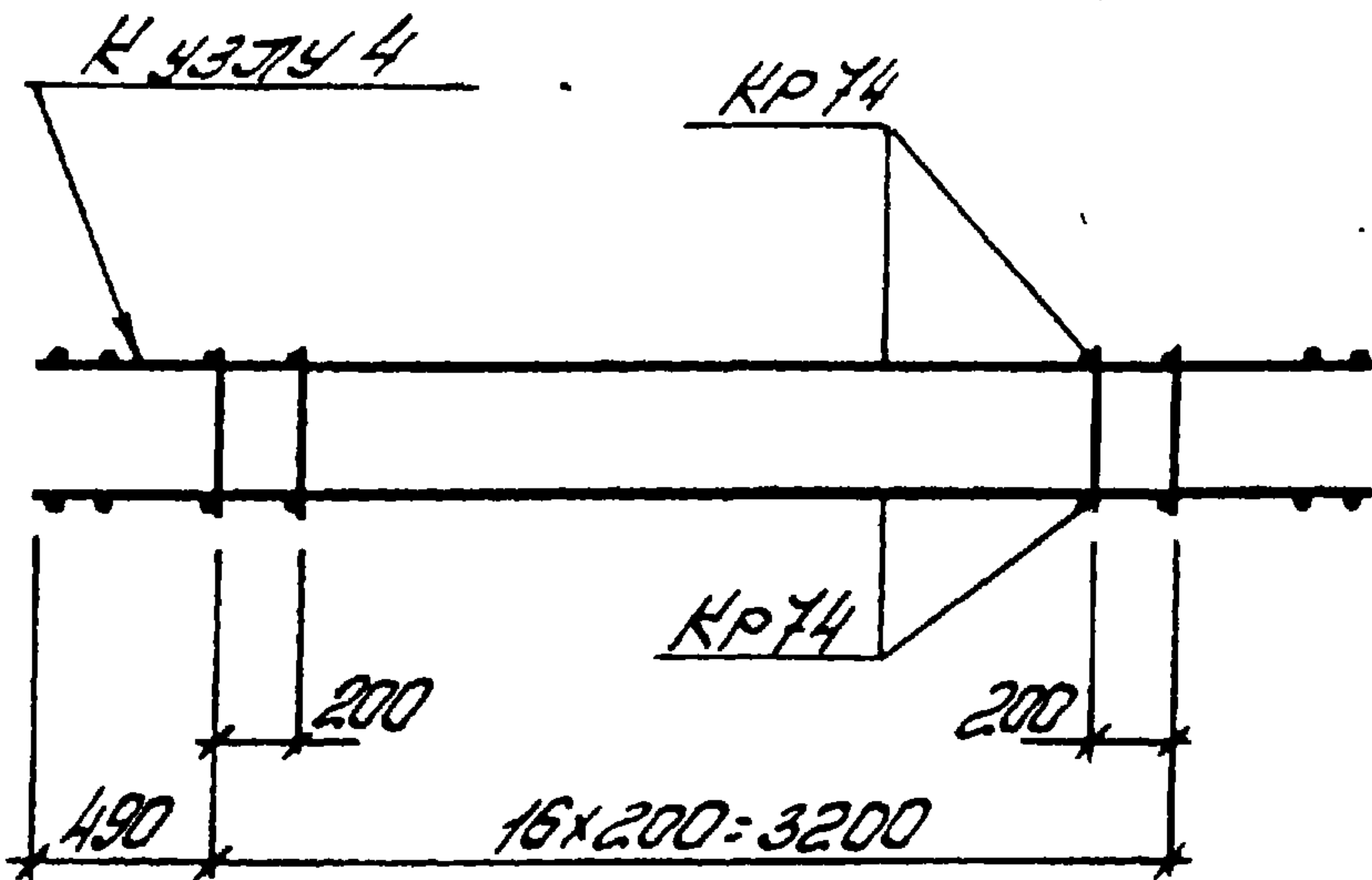
Марка простр. каркаса	Марка изделия	К-во шт	Масса кг	№ листа
КП83	Кр 73	2	11,0	167
	поз 59	34	0,7	84
	Масса изделия		11,7	

Спецификация и расход стали на одно изделие

Марка изделия	№ поз.	Ф или сечение	Длина мм	К-во шт	Выборка стали		
					Ф или сечение	Общая длина м	Масса кг
Отдельные стержни	59	5Вр1	120	1	5Вр1	0,12	0,02

ТК	Каркас пространственный КП83	Серия ПК-01-129/16
1978		Вып. 54/1





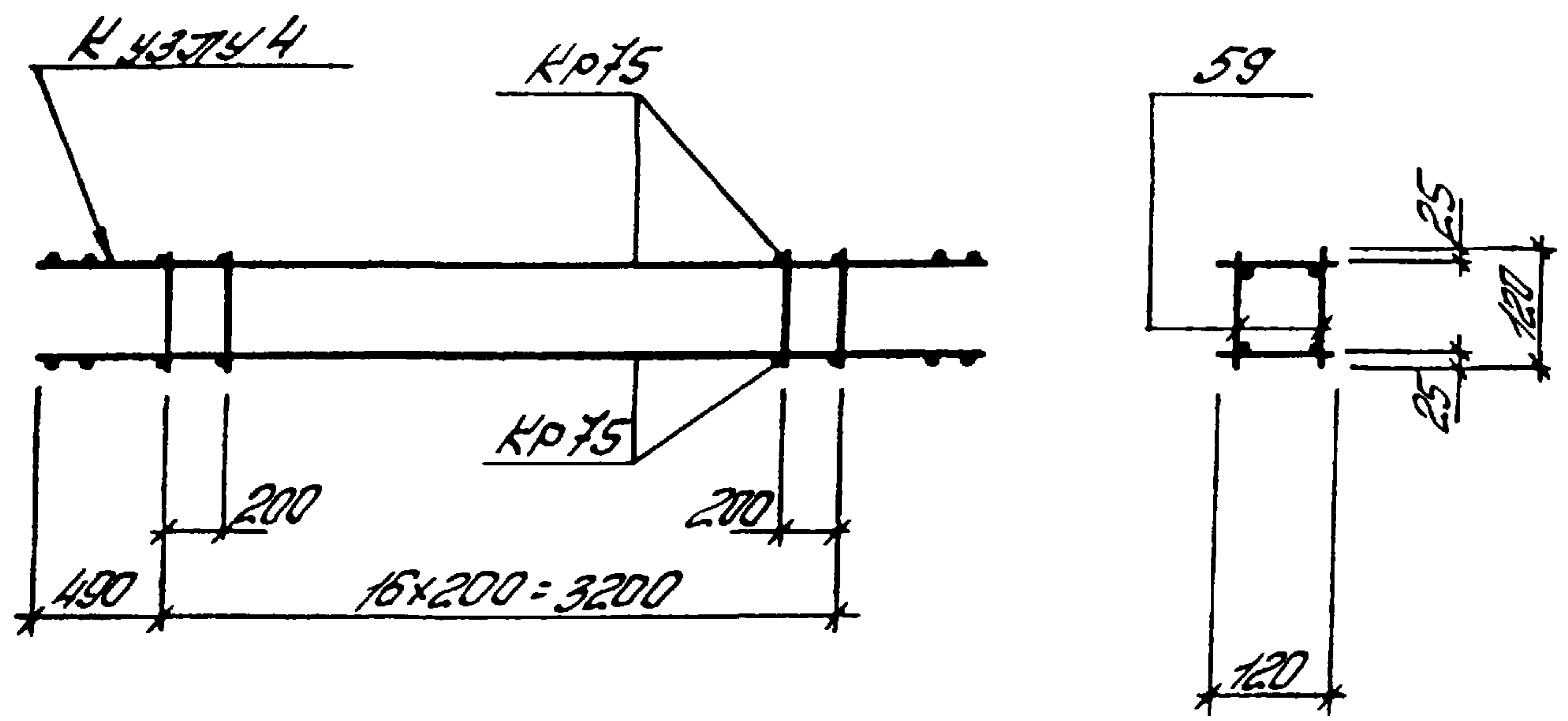
Марка простр. каркаса	Марка изделия	К-во шт	Масса кг	№ листа
КП84	Кр 74	2	11,2	168
	поз 59	34	0,7	85
	Масса изделия		11,9	

Спецификация и расход стали на одно изделие

Марка изделия	№ поз.	Ф и тип сечения	Длина мм	К-во шт	Выборка стали		
					Ф и тип сечения	Общая длина м	Масса кг
Отдельные стержни	59	5Вр1	120	1	5Вр1	0,12	0,02

ТК	Каркас пространственный КП84	Серия ПК-01-129/18
1978		Вып. 5/1

Фальш

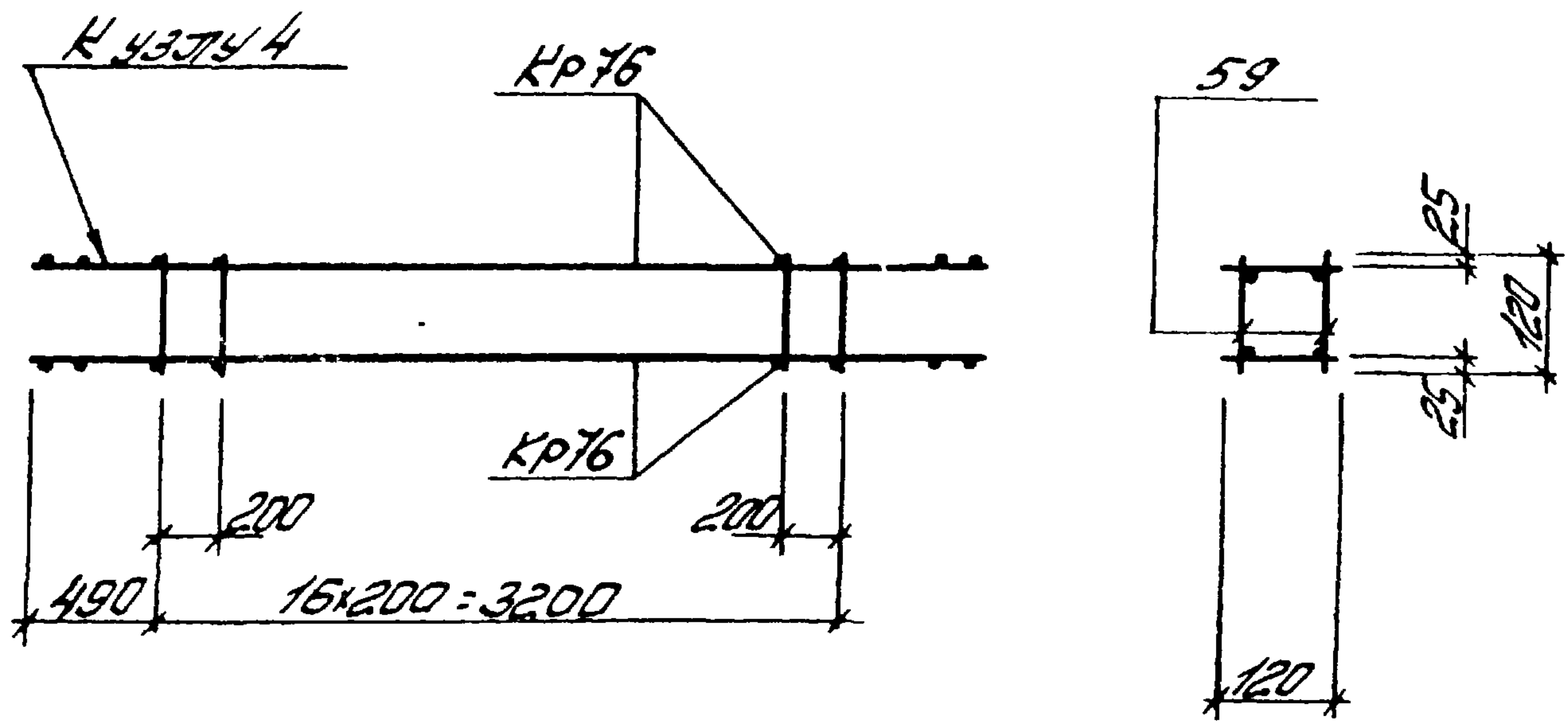


Марка простр. каркаса	Марка изделия	К-во шт	Масса кг	№ листа
КП85	Кр 75	2	15,8	169
	поз 59	34	0,7	86
	Масса изделия		16,5	

Спецификация и расход стали на одно изделие

Марка изделия	№ поз.	Ф или сечение	Длина мм	К-во шт	Выборка стали		
					Ф или сечение	Общая длина м	Масса кг
Отдельные стержни	59	5ВрІ	120	1	5ВрІ	0,12	0,02

ТК	Каркас пространственный КП85	Серия ПК-01-129/78	
1978		Вып 541	Лист 86



Марка простр. каркаса	Марка изделия	К-во шт	Масса кг	№ листа
КП86	Кр 76	2	21,2	170
	поз 59	34	0,7	87
	Масса изделия		21,9	

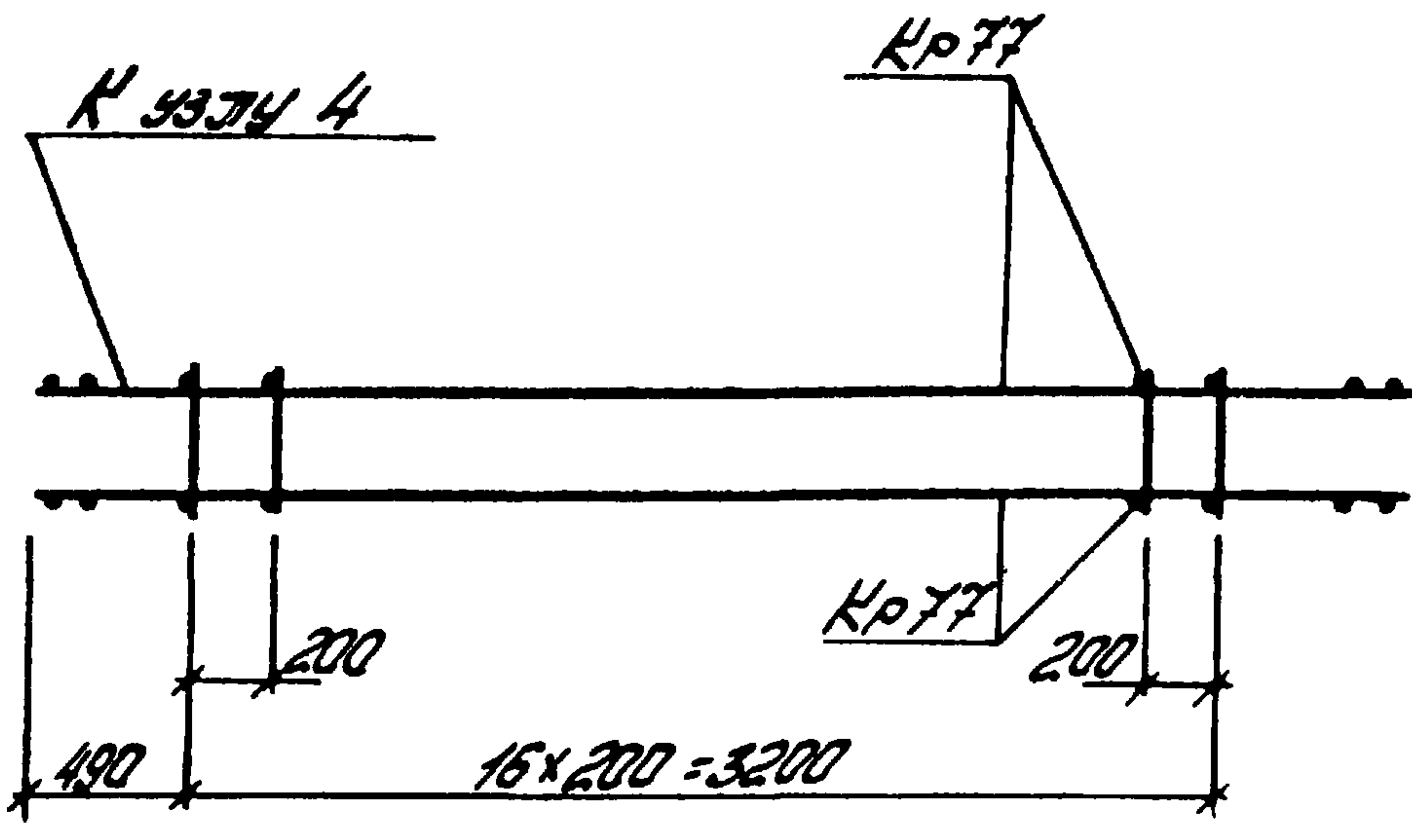
Спецификация и расход стали на одно изделие

Марка изделия	№ поз.	Ф или сечение	Длина мм	К-во шт	Выборка стали		
					Ф или сечение	Общая длина м	Масса кг
Отдельные стержни	59	58р1	120	1	58р1	0,12	0,02

ТК	Каркас пространственный КП86	Серия ПК-01-129/78
1978		Вып. 54



Железобетон

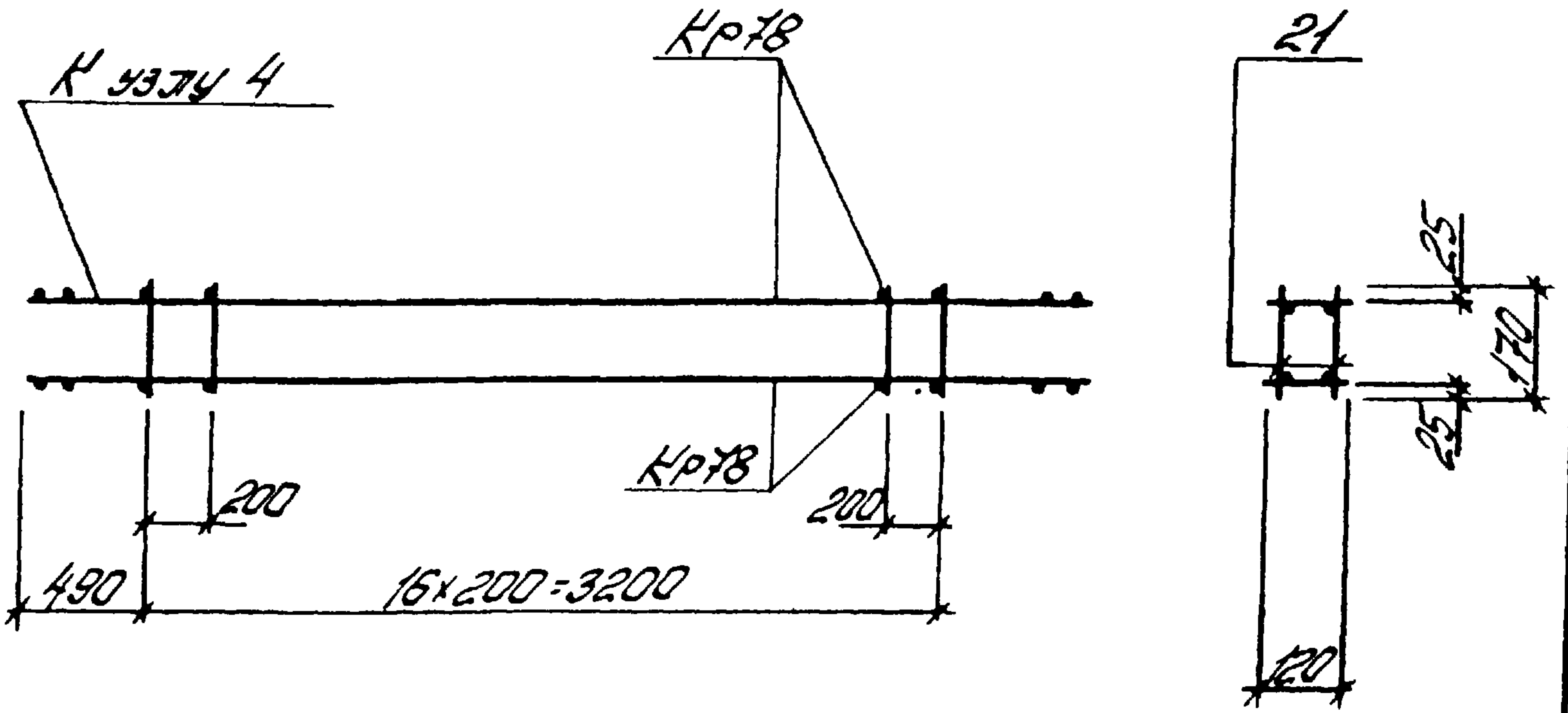


Марка простр. каркаса	Марка изделия	К-во шт	Масса кг	№ листа
КП87	Кр 77	2	11,4	77
	ноз. 21	34	1,0	88
	Масса изделия		12,4	

Спецификация и расход стали на одно изделие

Марка изделия	№ поз.	Физич. сечение	Длина мм	К-во шт	Выборка стали		
					Физич. сечение	Общая длина м	Масса кг
Отдельные стержни	21	58рї	170	1	58рї	0,17	0,03

Т К	Каркас пространственный КП87	Серия ПК-07-129/78	
		Воп. лист	541 88



Марка простр каркаса	Марка изделия	К-во шт	Масса кг	№ листа
КП88	Кр 78	2	15,8	172
	ноз. 21	34	10	89
	Масса изделия		16,8	

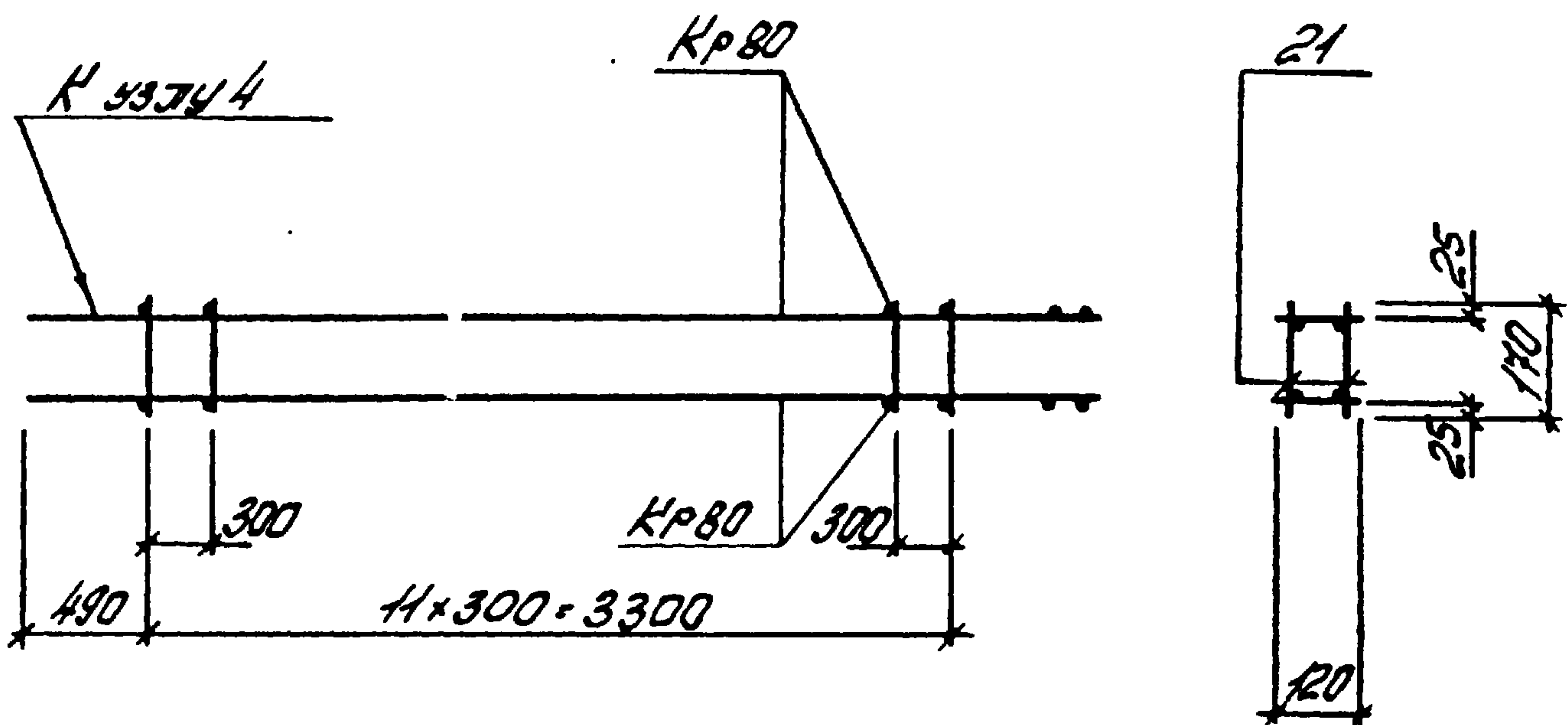
Спецификация и расход стали на одно изделие

Марка изделия	№ поз.	Филу сечение	Длина мм	К-во шт	Выборка стали		
					Филу сечение	Общая длина м	Масса кг
Отдельные стержни	21	5Вр1	170	1	5Вр1	0,17	0,03

Т К	Каркас пространственный КП88	Серия ПК-01-129/78	
1312		Волн 541	Лист 89







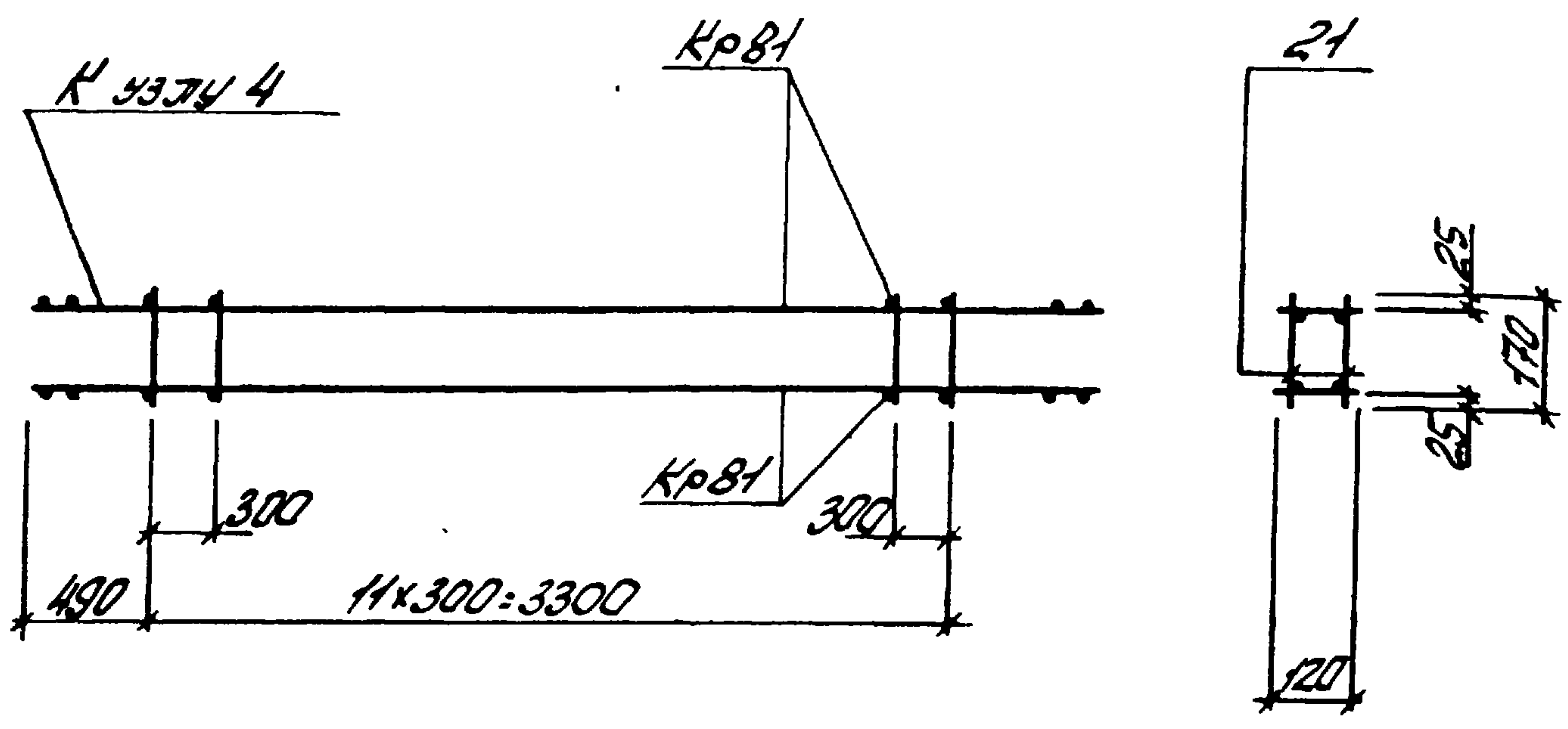
Марка простр. каркаса	Марка изделия	К-во шт	Масса кг	№ листа
КП90	Кр 80	2	27,4	174
	пол. 21	24	0,7	91
	Масса изделия		28,1	

Спецификация и расход стали на одно изделие

Марка изделия	№ поз.	Физ. сечение	Длина мм	К-во шт	Выборка стали		
					Физ. сечение	Общая длина м	Масса кг
Отдельные стержни	21	5Вр1	170	1	5Вр1	0,17	0,03

Т К	Каркас пространственный КП90	Серия ПК-01-129/78	
1978		Вып. 5 шт	Лист 91

Лист 1



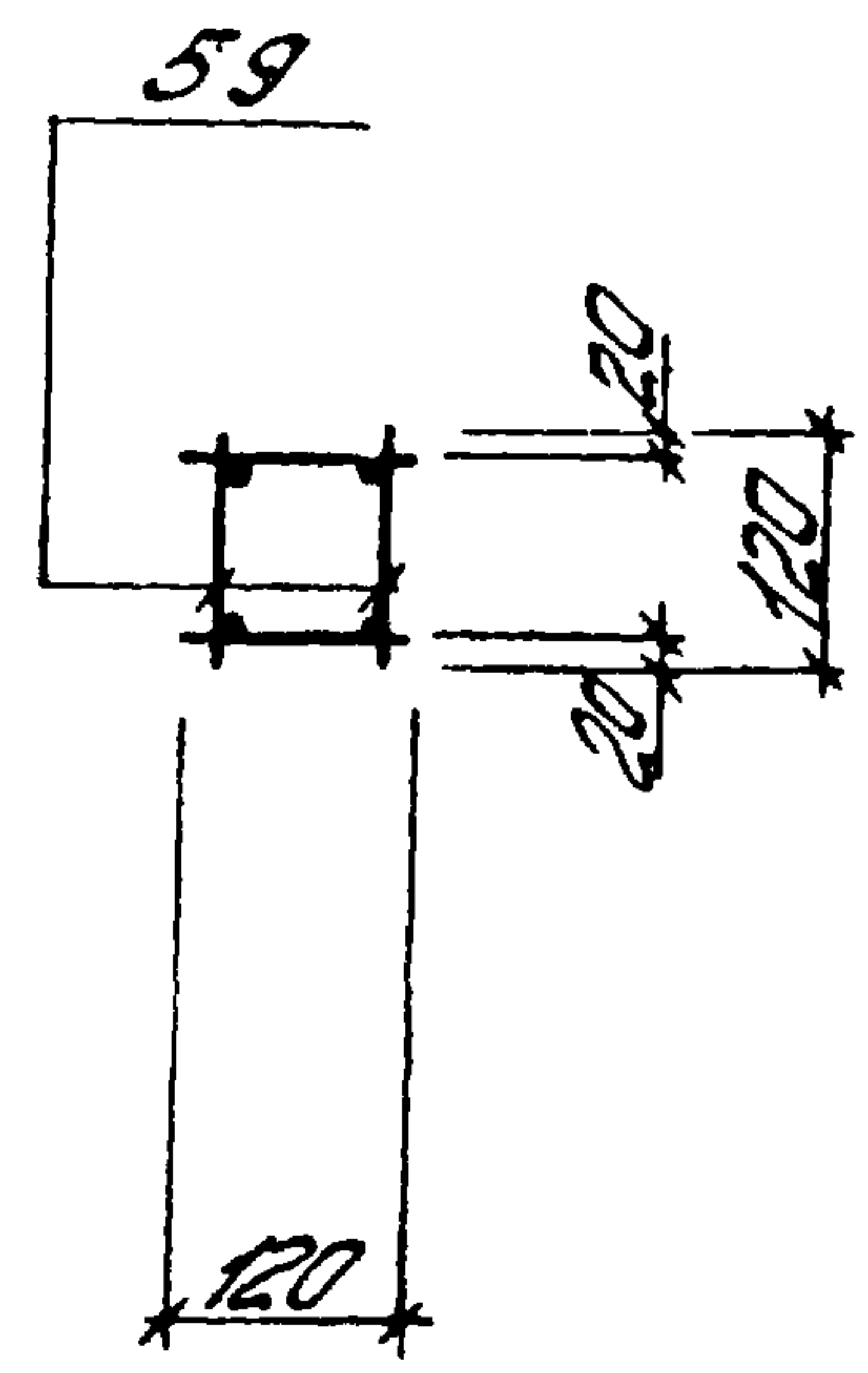
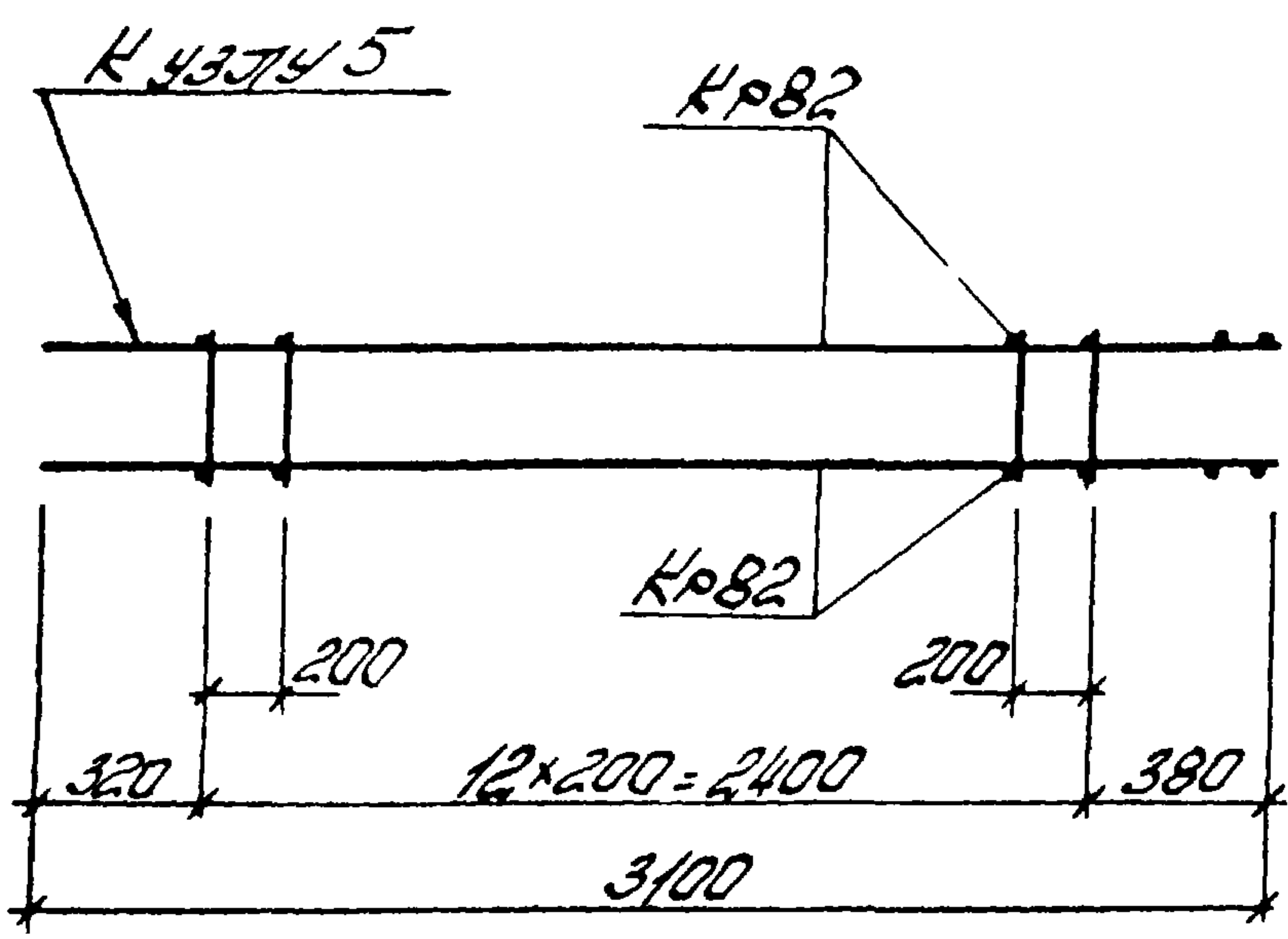
Марка простр. каркаса	Марка изделия	К-во шт	Масса кг	№ листа
КП91	Кр81	2	34,6	175
	ноз. 21	24	0,7	92
	Масса изделия		35,3	

Спецификация и расход стали на одно изделие

Марка изделия	№ поз.	Фили сечение	Длина мм	К-во шт	Выборка стали		
					Ф или сечение	Общая длина м	Масса кг
Отдельные стержни	21	5Вр1	170	1	5Вр1	0,17	0,03

Т К 1978	Каркас пространственный КП91	Серия ПК-01-129/38	
		Вып. 541	Лист 92

Фальс 1



Марка простр каркаса	Марка изделия	К-во шт	Масса кг	№ листа
КП92	Кр82	2	8,2	176
	поз 59	26	0,5	93
	Масса изделия		8,7	

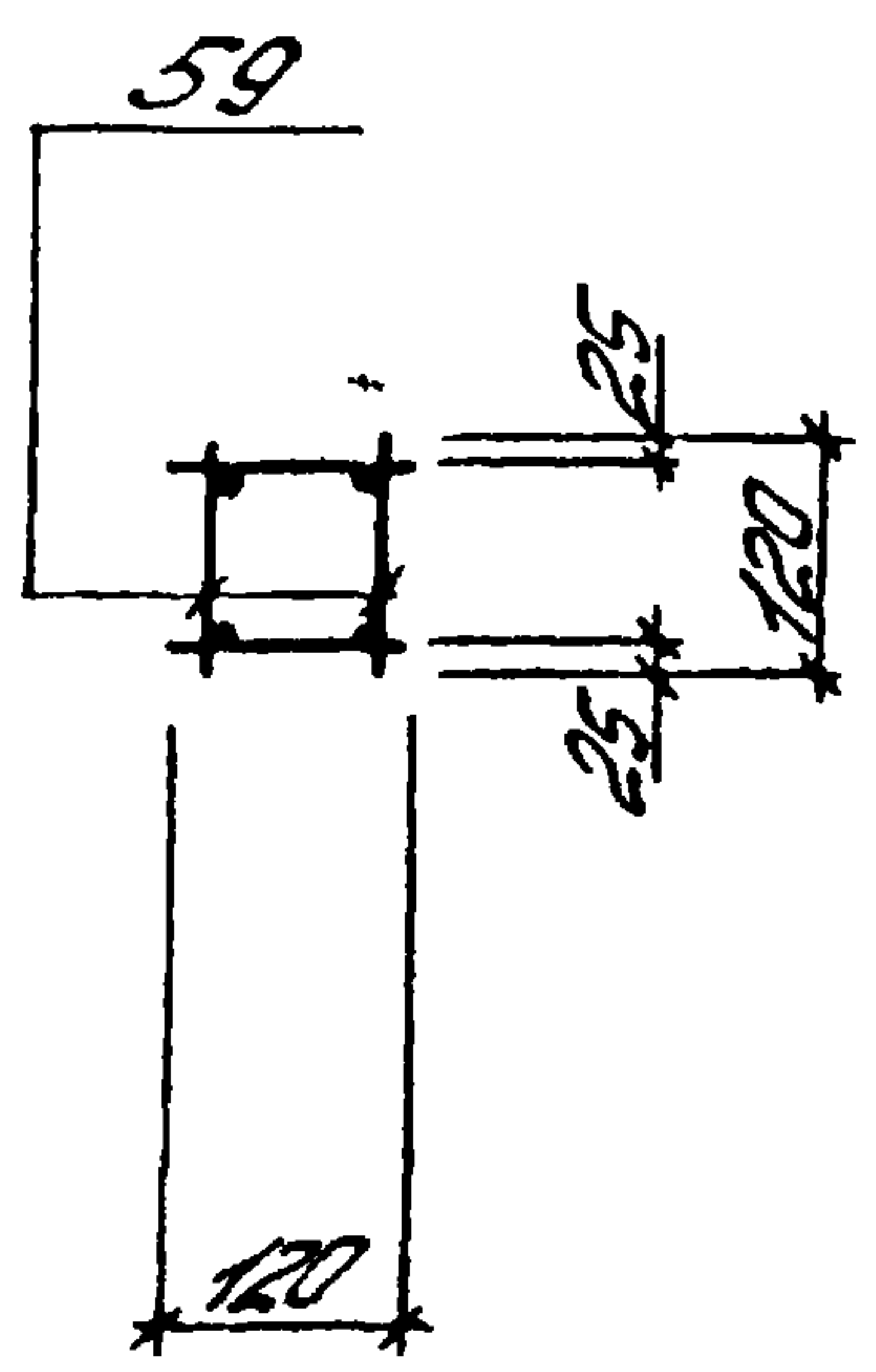
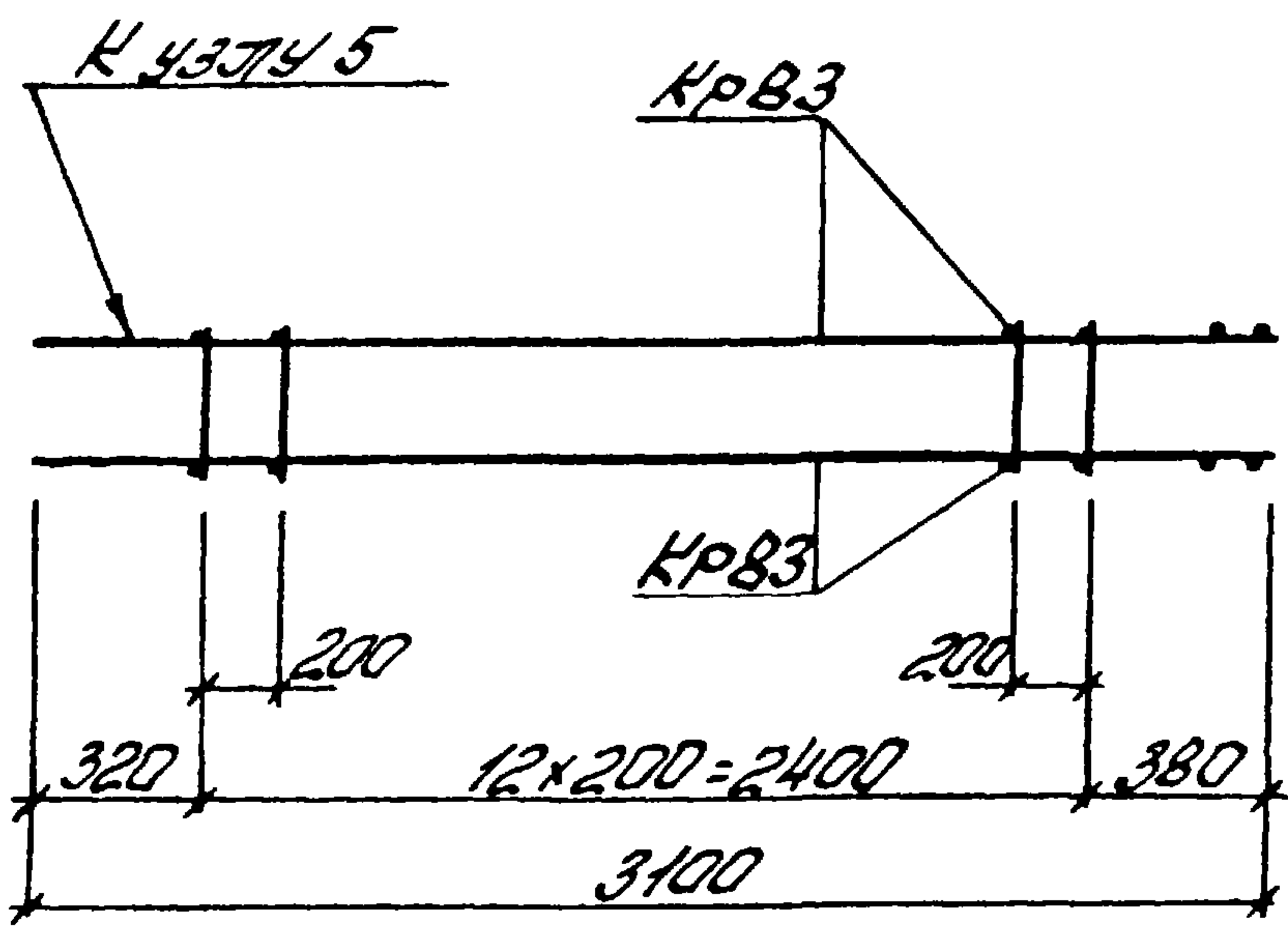
Спецификация и расход стали на одно изделие

Марка изделия	№ поз.	φ или сечение	Длина мм	К-во шт	Выборка стали		
					φ или сечение	Общая длина мм	Масса кг
Отдельные стержни	59	58р1	120	1	58р1	0,12	0,02

ТК	Каркас пространственный КП92	Серия ПК-01-129/78
1978		Вып 541



Дальность



Дуговая

Дуговая

Рук др

Промстройпроект

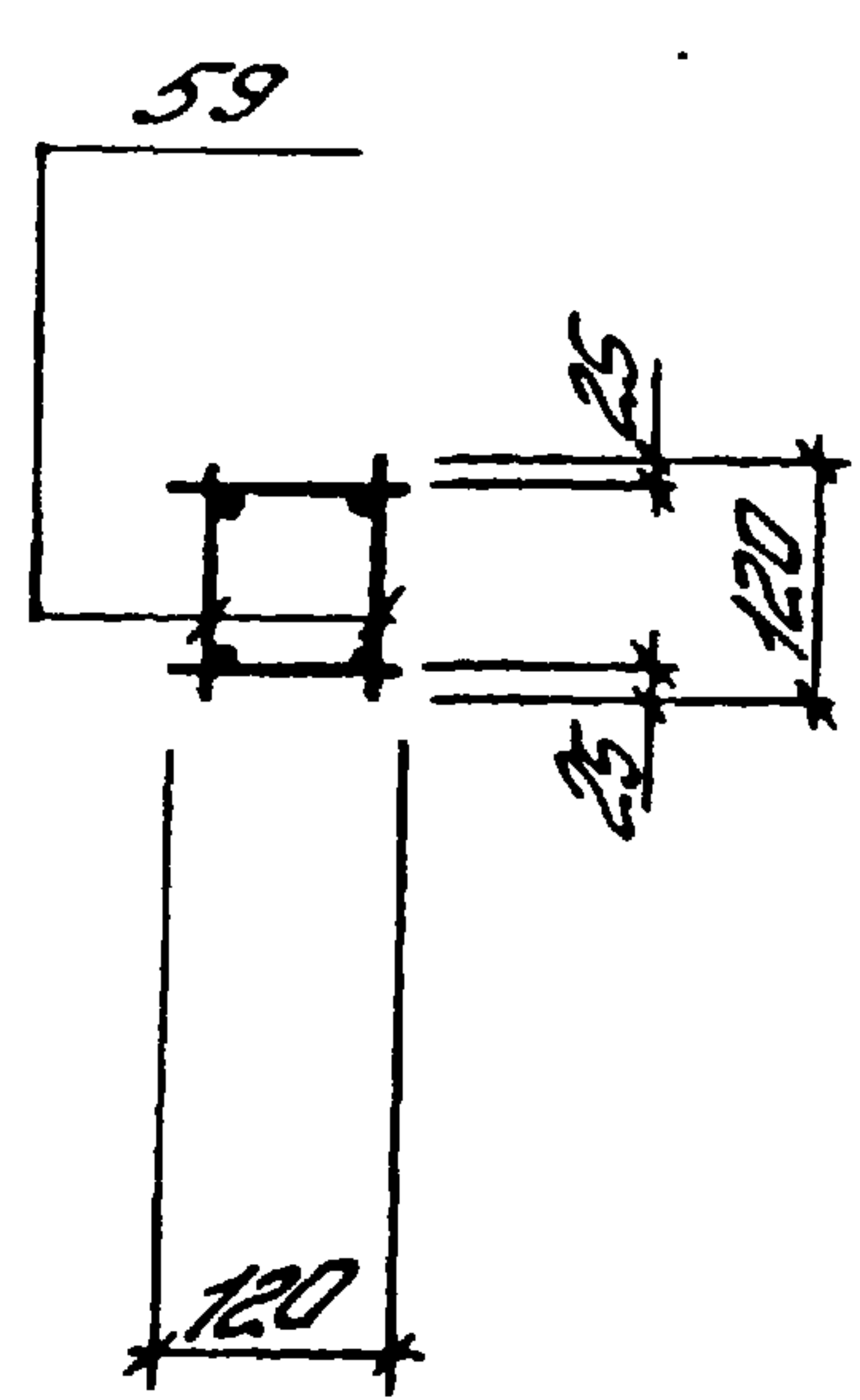
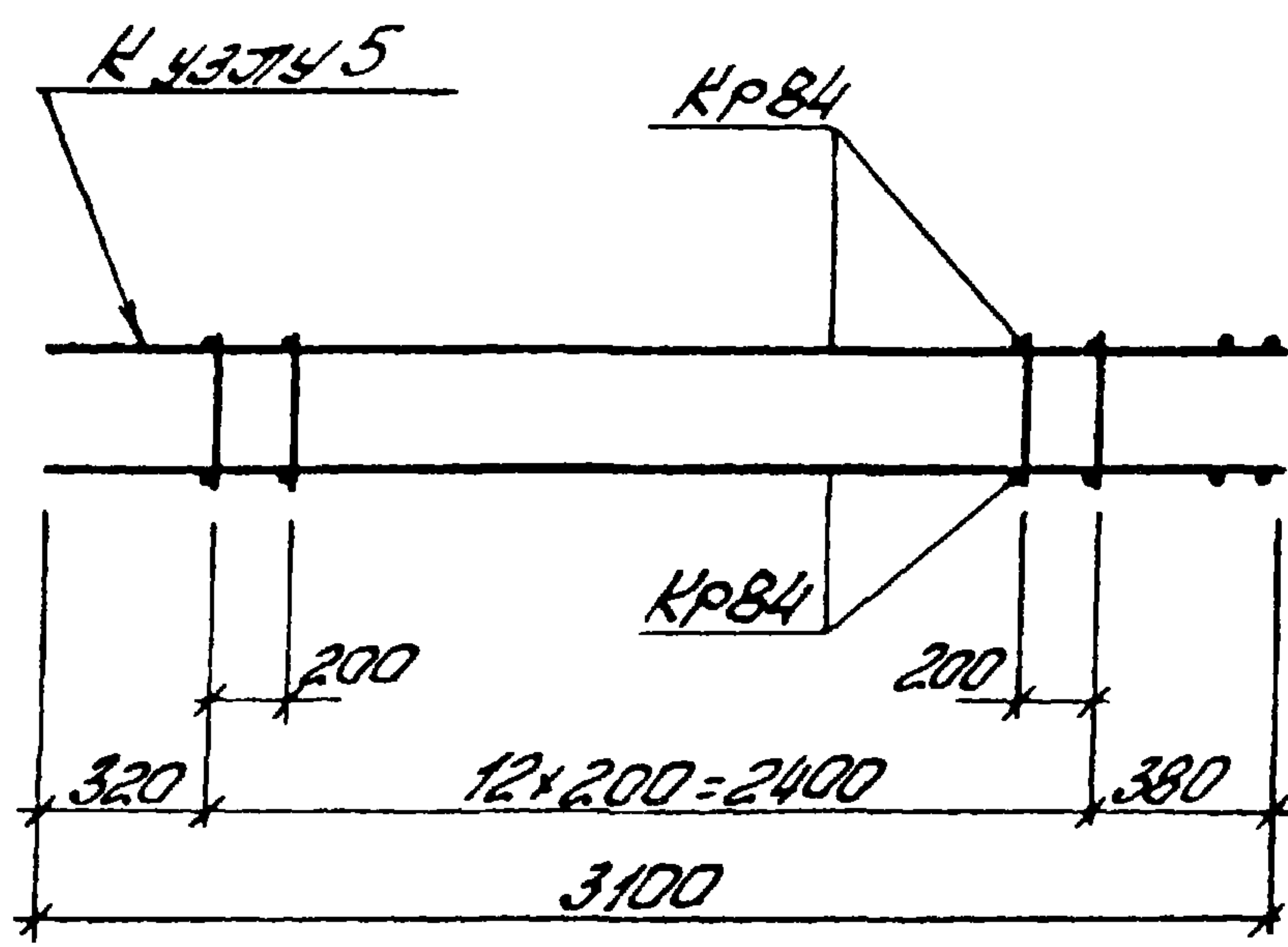
Марка простр. каркаса	Марка изделия	К-во шт	Масса кг	№ листа
КП93	КрВ3	2	11,8	177
	поз 59	26	0,5	94
	Масса изделия		12,3	

Спецификация и расход стали на одно изделие

Марка изделия	№ поз.	Ф или сечение	Длина мм	К-во шт	Выборка стали		
					Ф или сечение	Общая длина м	Масса кг
Отдельные стержни	59	5Вр1	120	1	5Вр1	0,12	0,02

ТК	Каркас пространственный КП93	Серия ПК-01-129/78
1978		Вып 5ч

Альбом 1



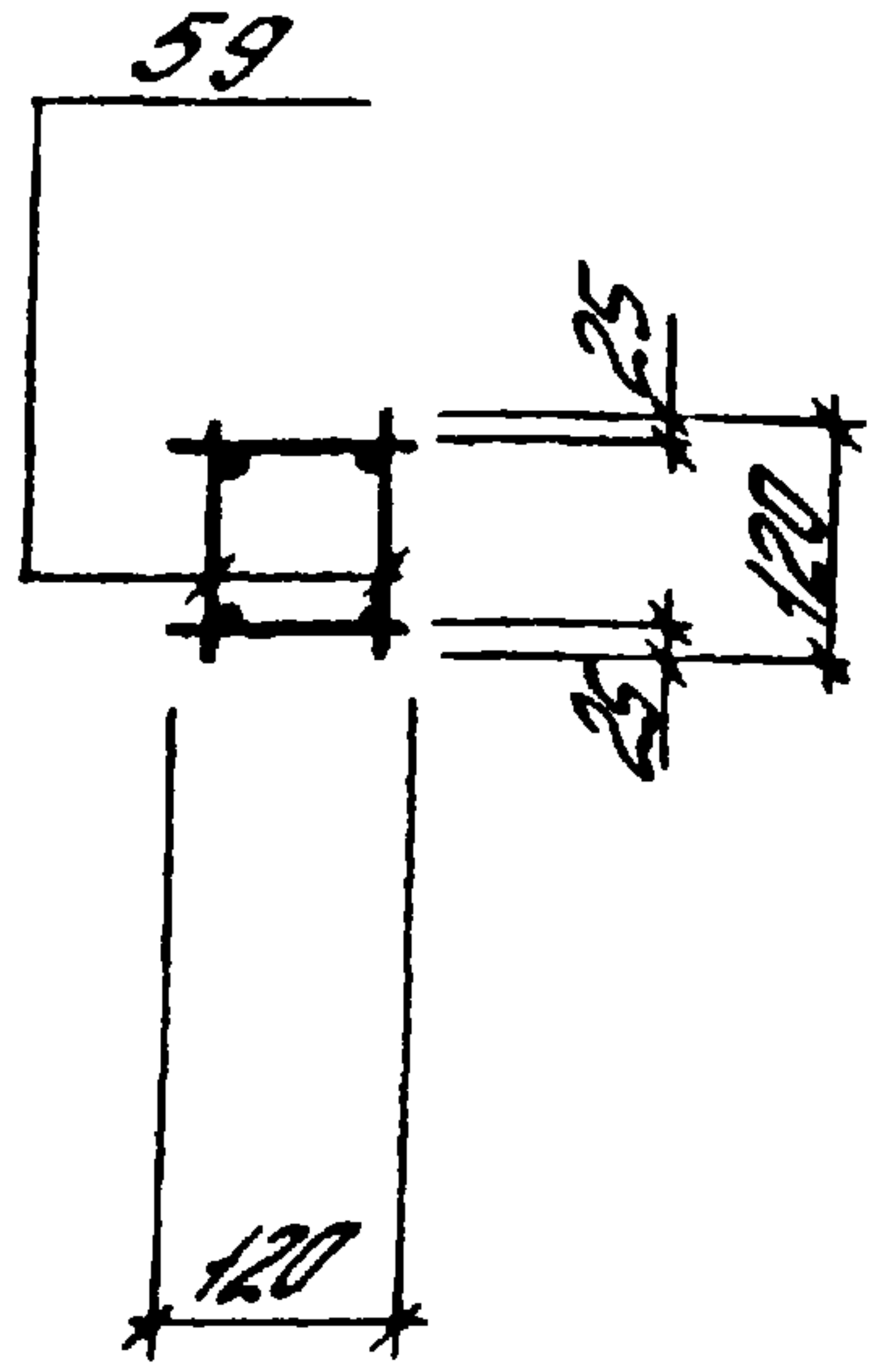
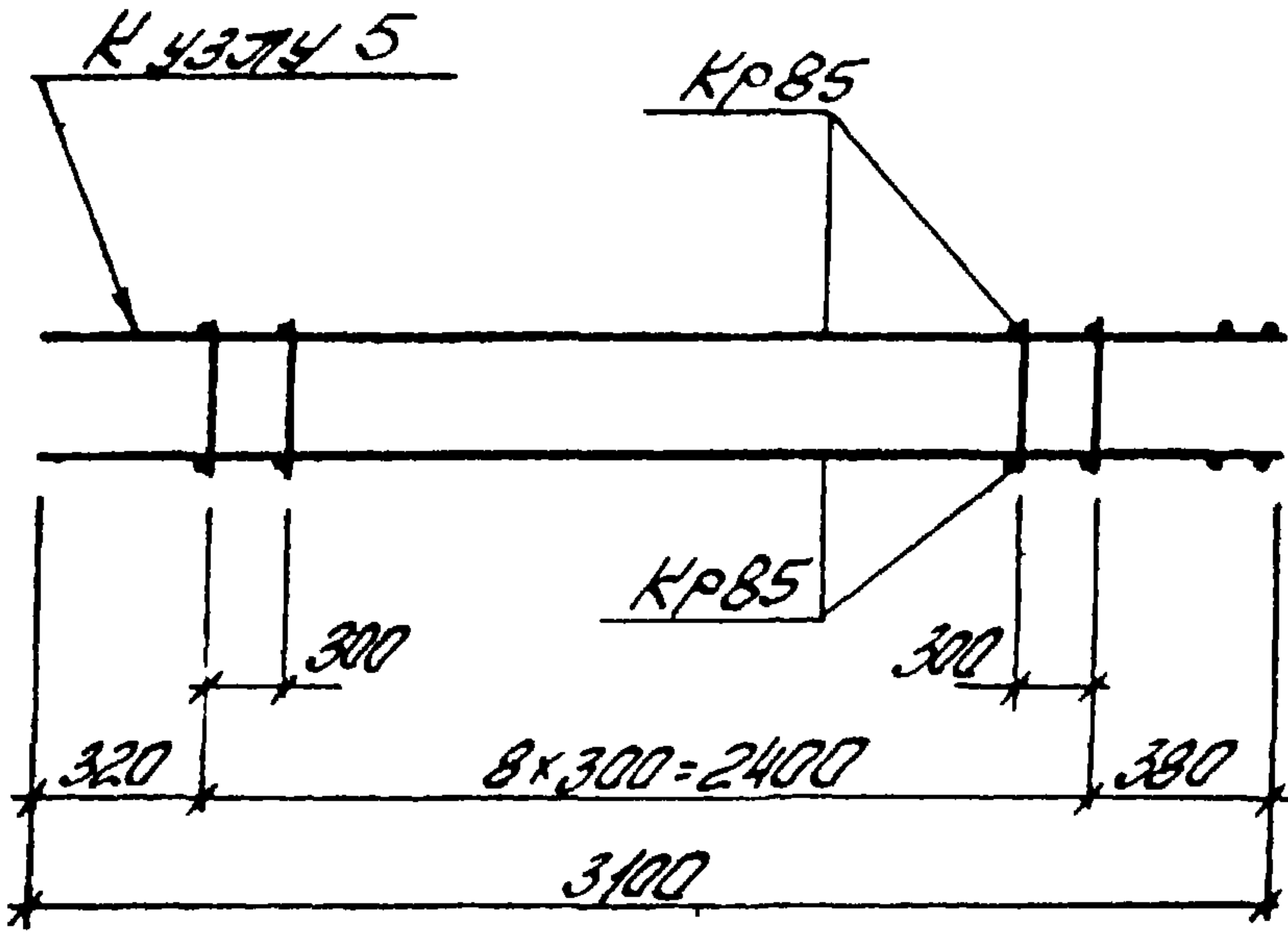
Марка простр каркаса	Марка изделия	К-во шт	Масса кг	№ листа
КП94	КР84	2	15,8	178
	поз 59	26	0,5	95
	Масса изделия		16,3	

Спецификация и расход стали на одно изделие

Марка изделия	№ поз	Ф и тип сечения	Длина мм	К-во шт	Выборка стали		
					Ф и тип сечения	Общая длина м	Масса кг
Отдельные стержни	59	5Вр1	120	1	5Вр1	0,12	0,02

ТК	Каркас пространственный КП94	Серия ПК-01-129/78	
1978		Вып 541	Лист 95

1. Контракт



2. Инвентаризация

3. Расчет

4. Заключение

5. Подпись и печать

Марка простр каркаса	Марка изделия	К-во шт	Масса кг	№ листа
КП95	Кр85	2	20,0	179
	поз 59	18	0,4	96
	Масса изделия		20,4	

Спецификация и расход стали на одно изделие

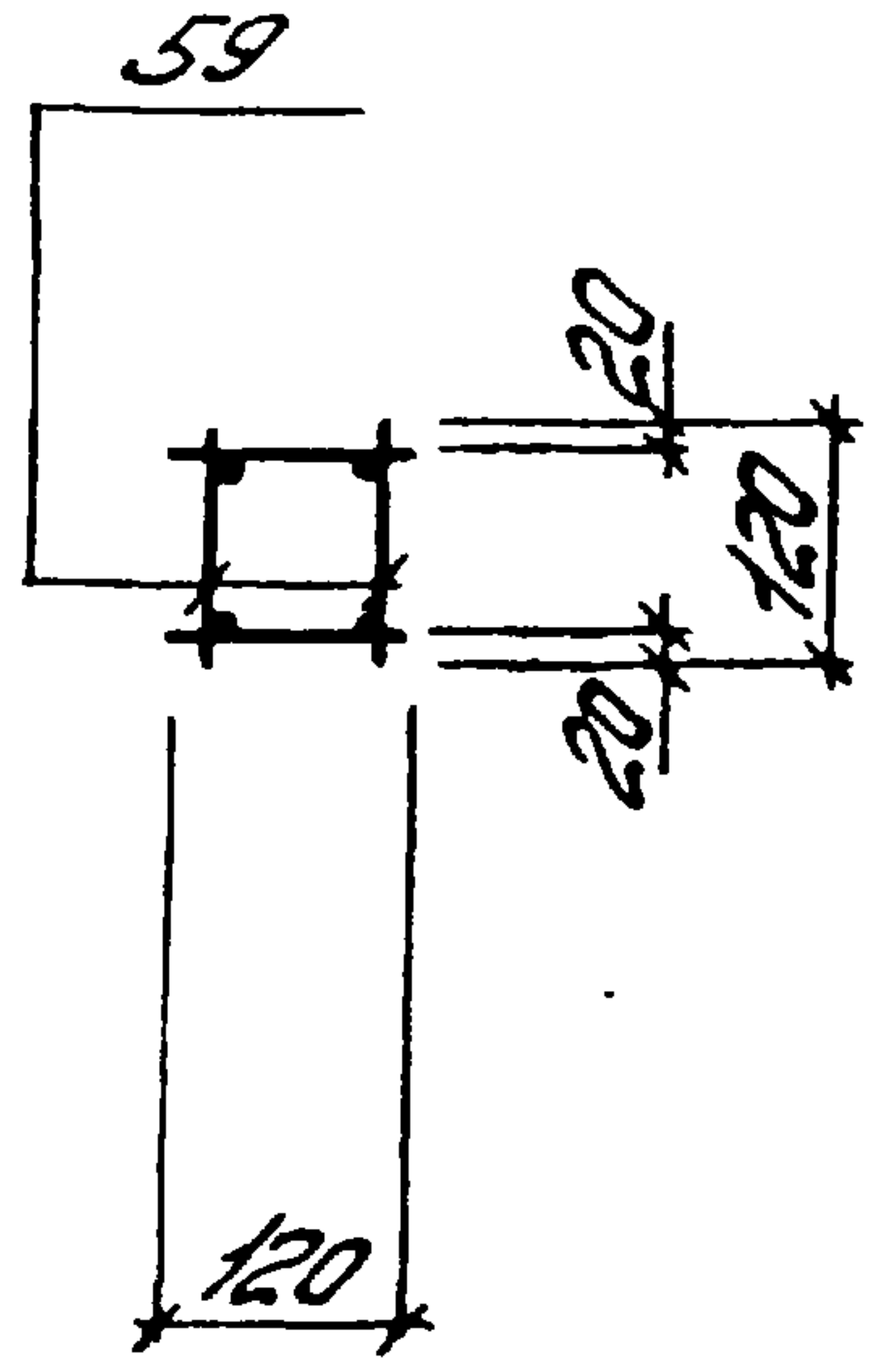
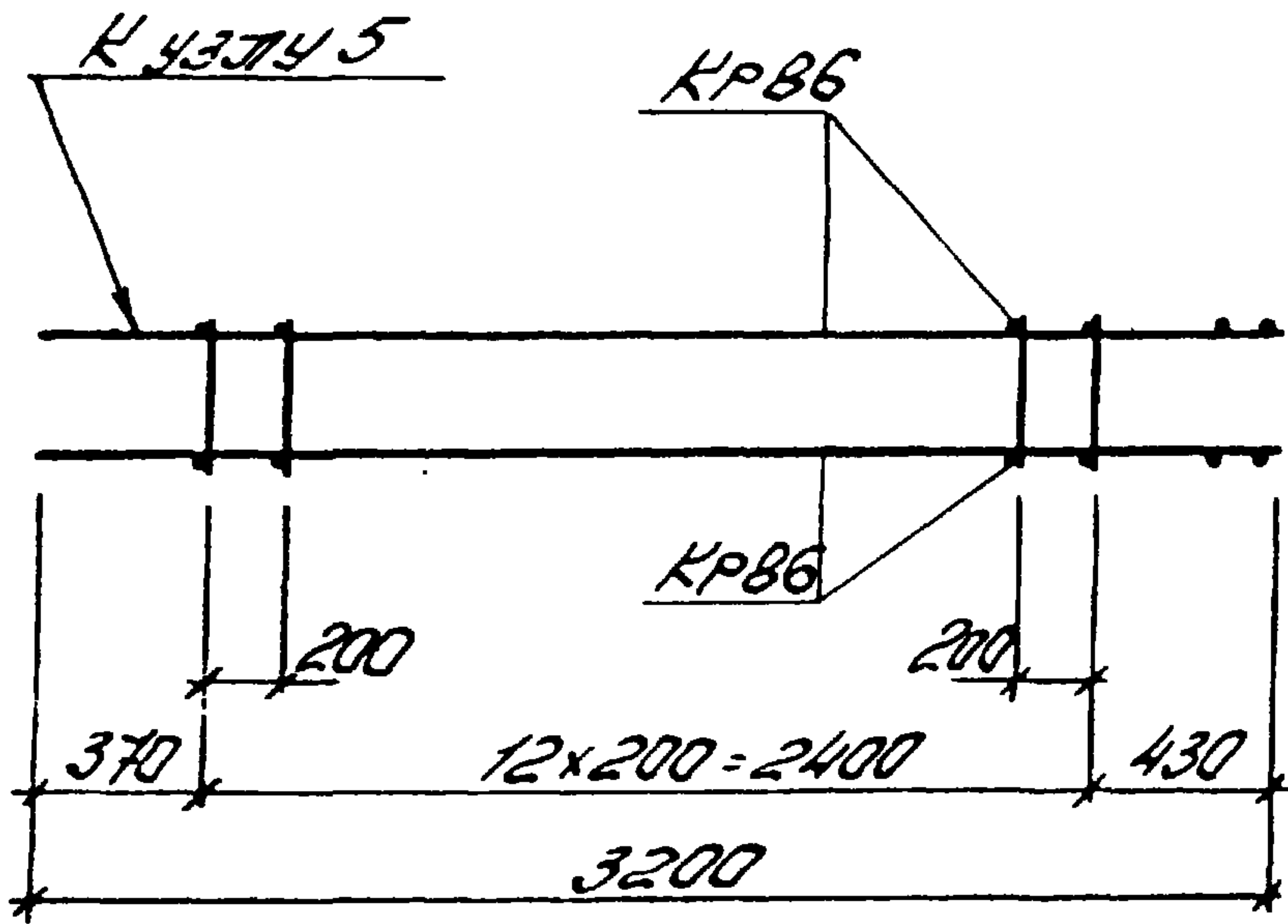
Марка изделия	№ поз.	Ф или сечение	Длина мм	К-во шт	Выборка стали		
					Ф или сечение	Общая длина м	Масса кг
Отдельные стержни	59	58р1	120	1	58р1	0,12	0,02

ТК  
1978

Каркас пространственный КП95

Серия ПК-01-129/78  
Вып 54.1 Лист 96





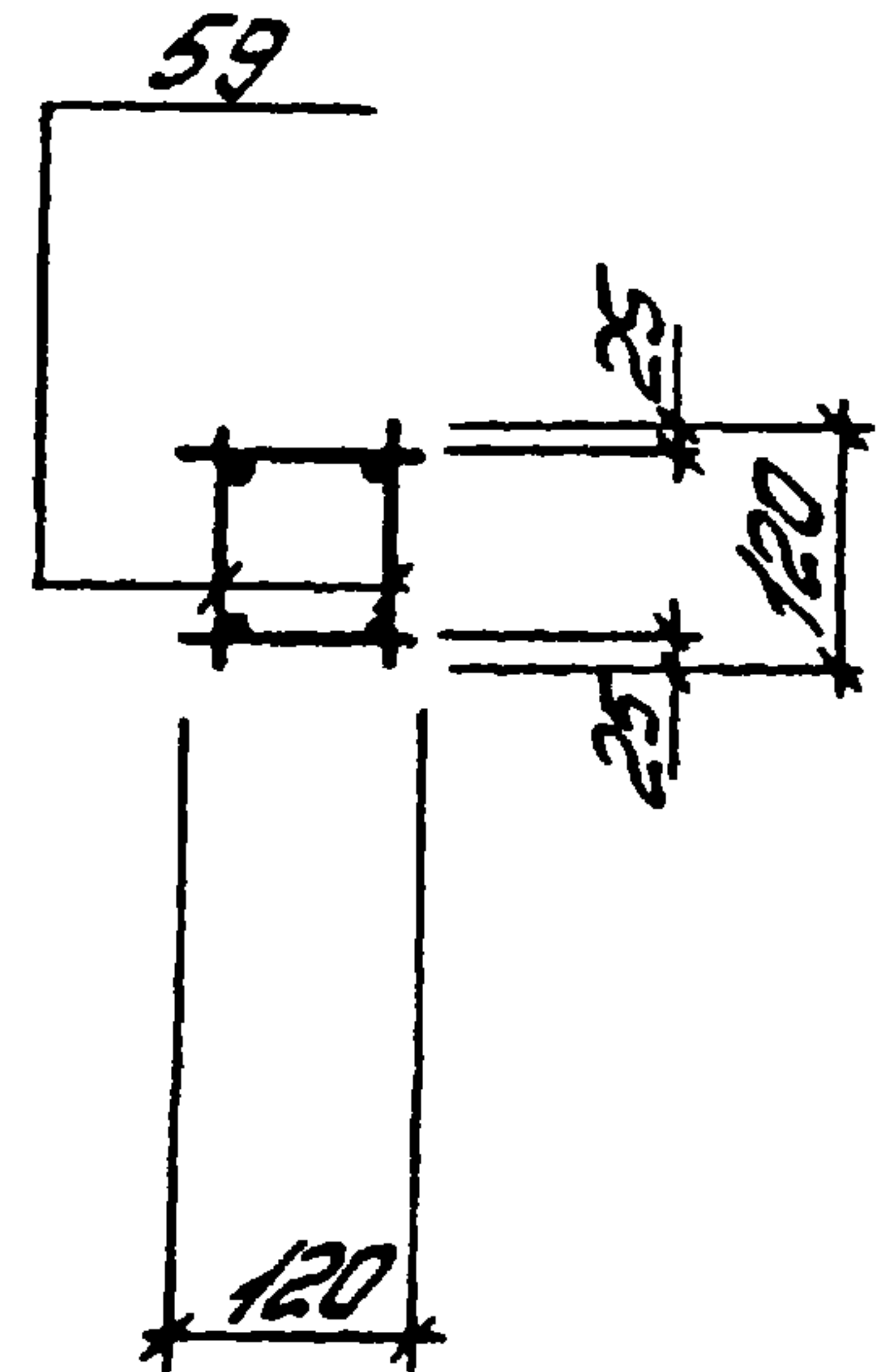
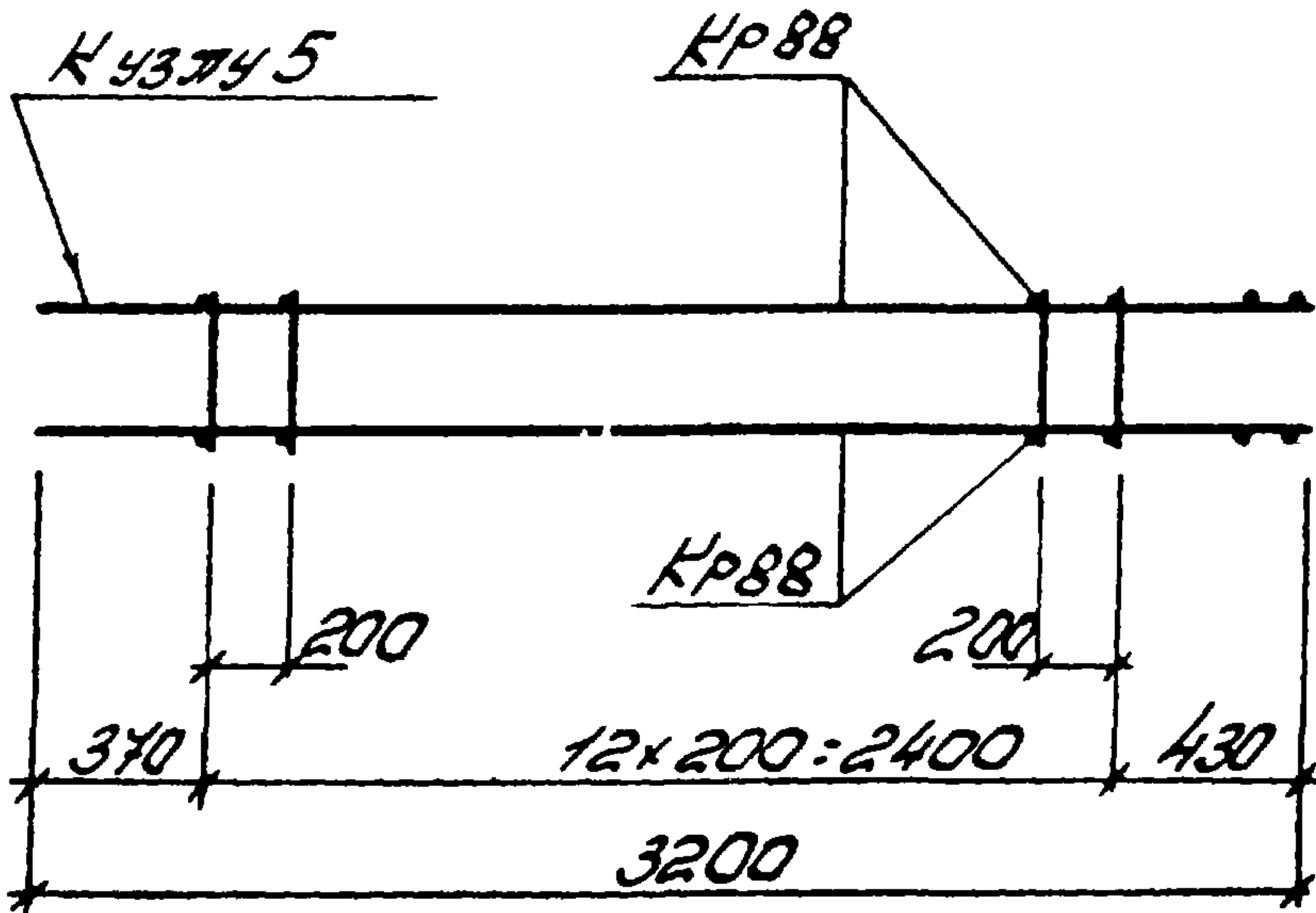
Марка простр. каркаса	Марка изделия	К-во шт	Масса кг	№ листа
КП96	Кр86	2	8,4	180
	поз 59	26	0,5	97
	Масса изделия		8,9	

Спецификация и расход стали на одно изделие

Марка изделия	№ поз.	ф или сечение	Длина мм	К-во шт	Выборка стали		
					ф или сечение	Общая длина м	Масса кг
Отдельные стержни	59	5Вр1	120	1	5Вр1	0,12	0,02

ТК	Каркас пространственный КП96	Серия ПК-01-129/78
1978		Вып 541





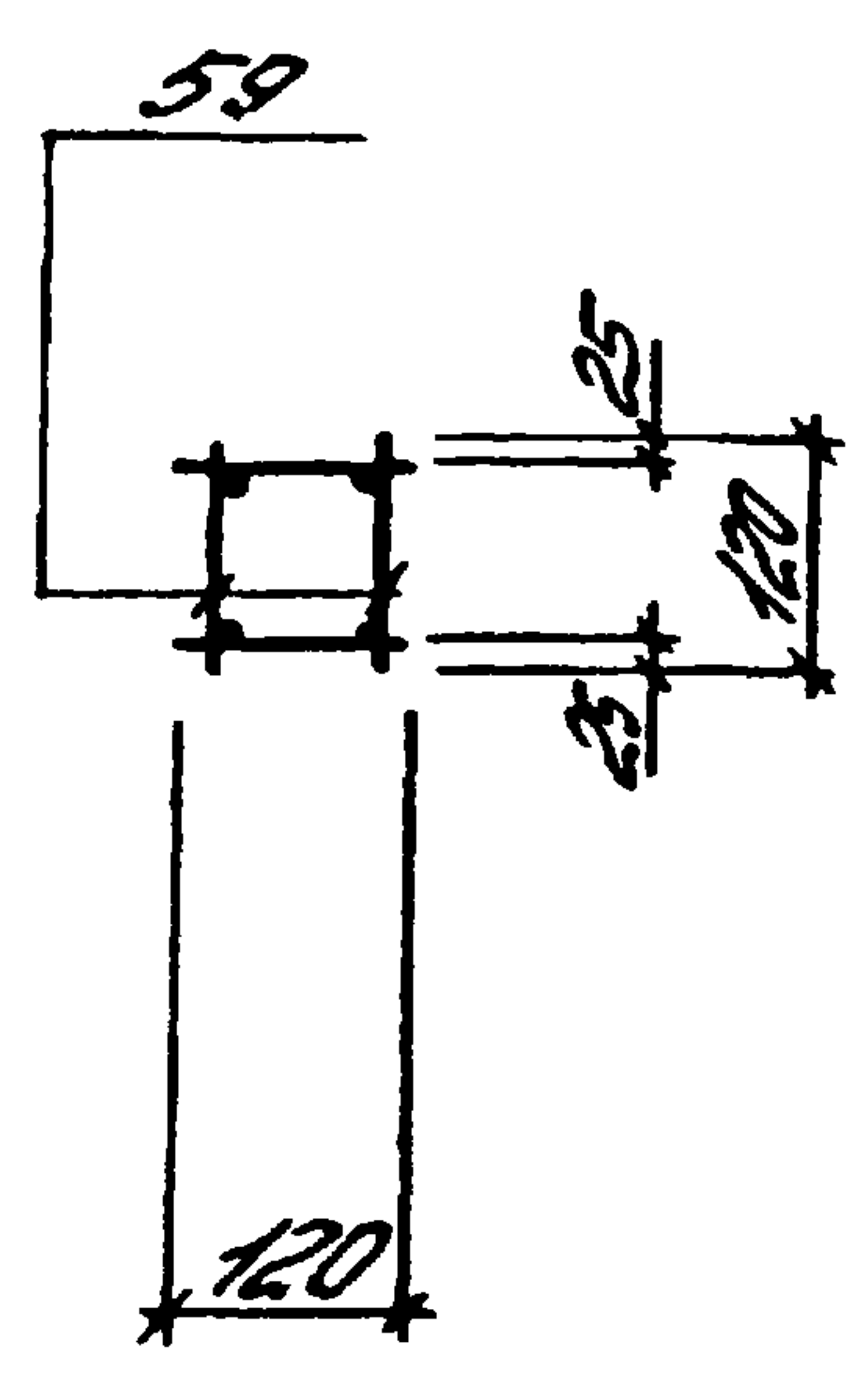
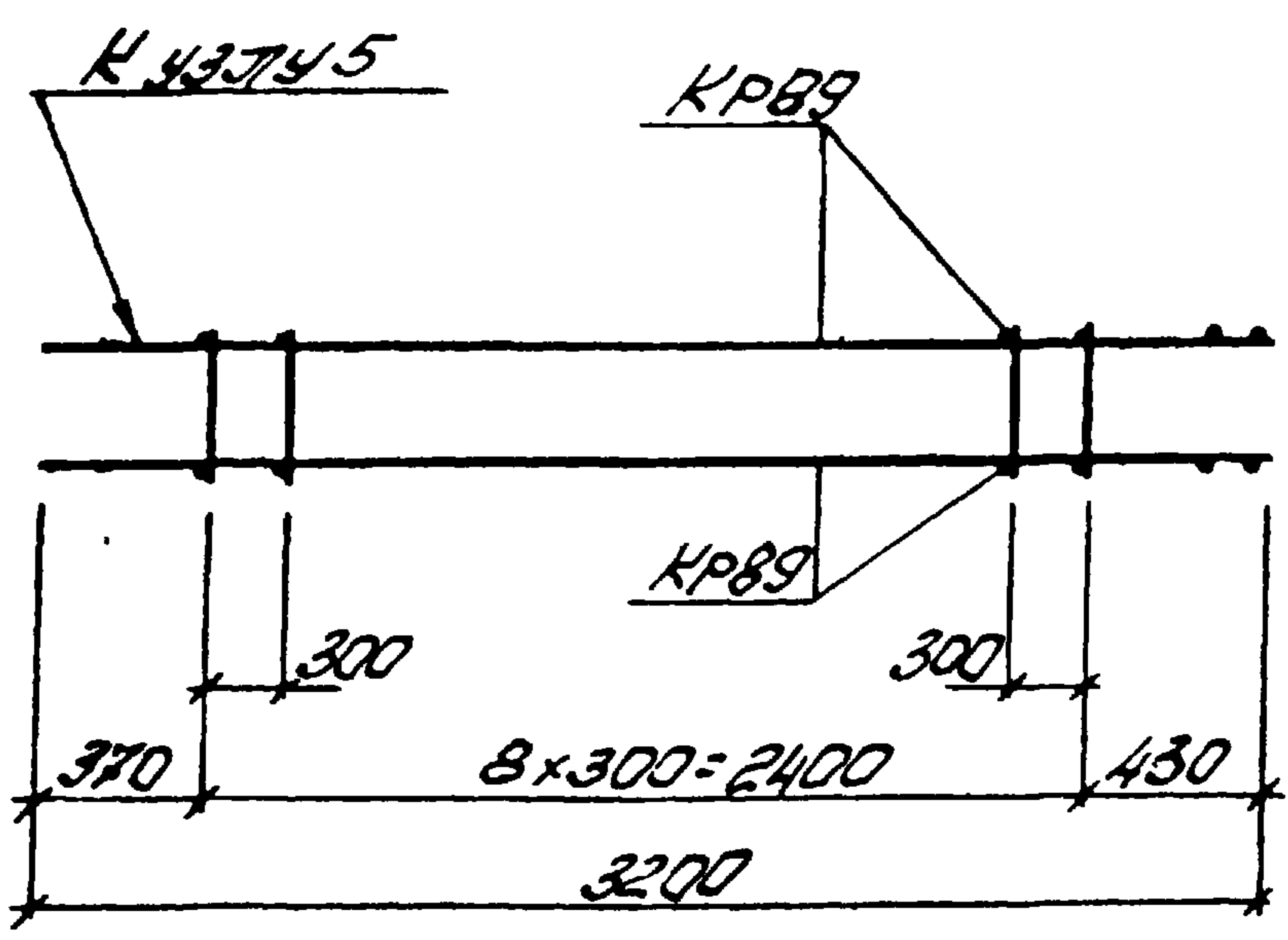
Марка простр каркаса	Марка изделия	К-во шт	Масса кг	№ листа
КП98	Кр88	2	16,2	182
	поз 59	26	0,5	99
	Масса изделия		16,7	

Спецификация и расход стали на одно изделие

Марка изделия	№ поз.	φ или сечение	Длина мм	К-во шт	Выборка стали		
					φ или сечение	Общая длина м	Масса кг
Отдельные стержни	59	58р1	120	1	58р1	0,12	0,02

ТК	Каркас пространственный КП98	Серия ПК-01-129/18	
1978		Вып 541	Лист 99





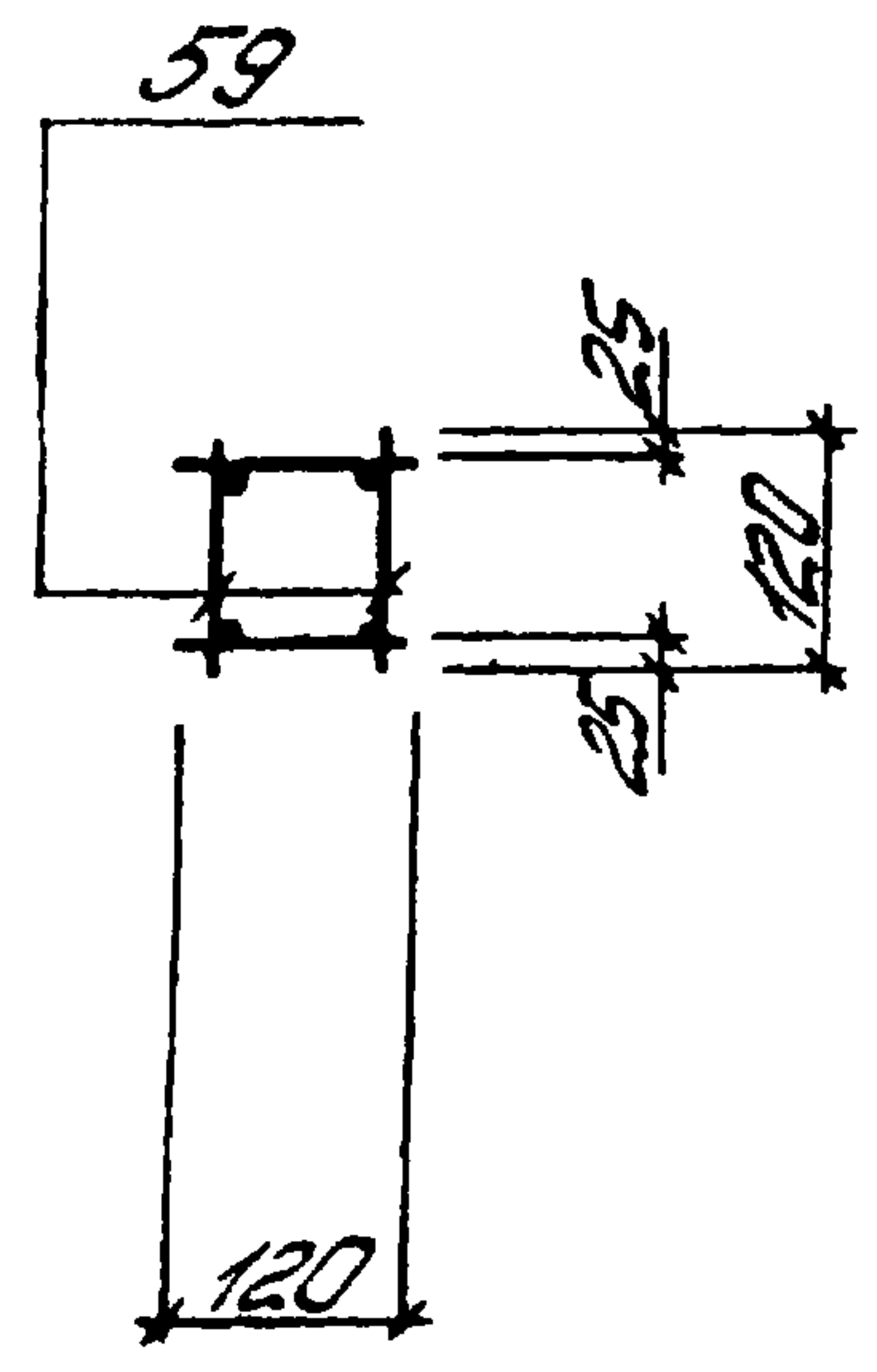
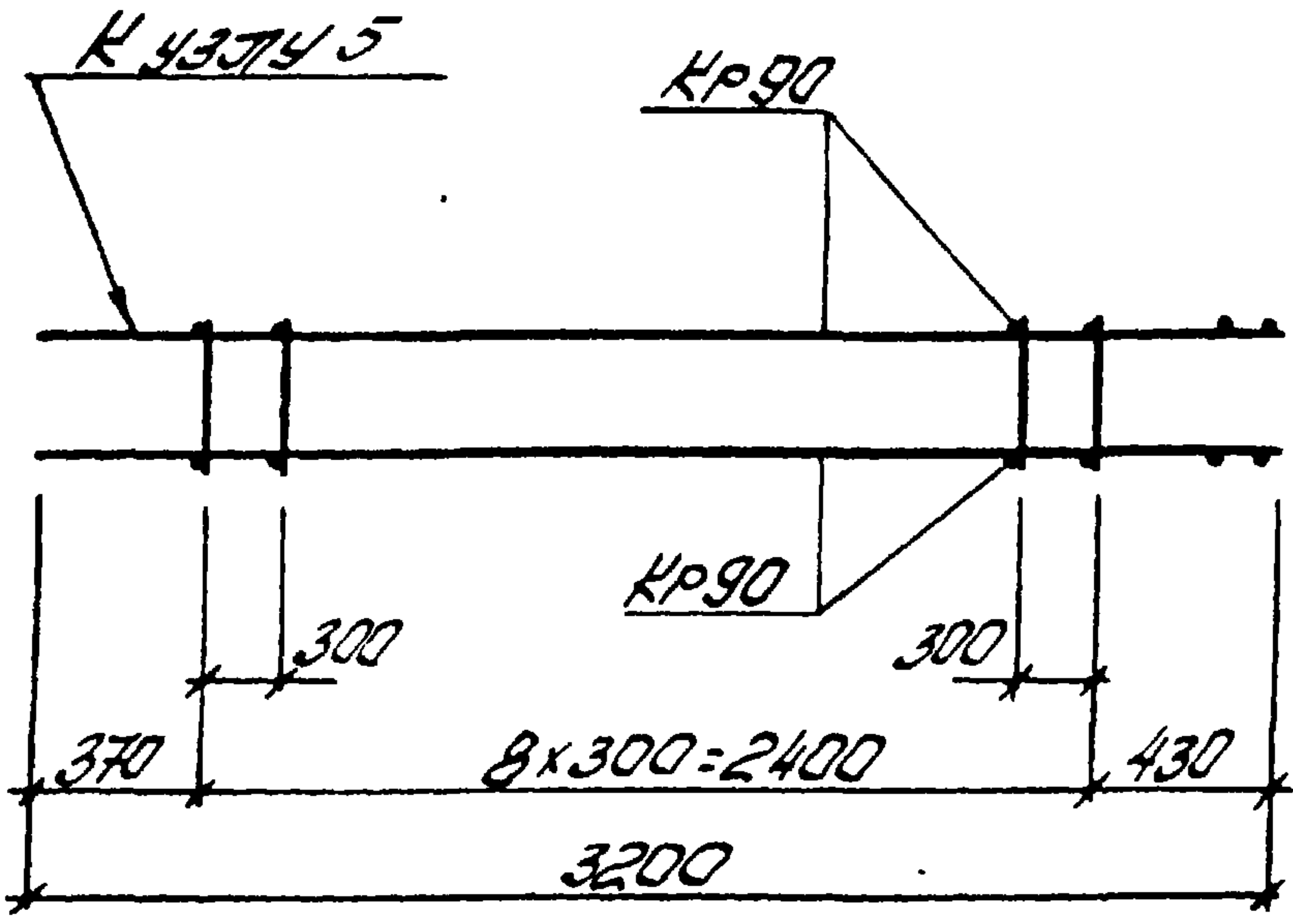
Марка простр. каркаса	Марка изделия	К-во шт	Масса кг	№ листа
КП99	КР89	2	20,6	183
	поз 59	18	0,4	100
	Масса изделия		21,0	

Спецификация и расход стали на одно изделие

Марка изделия	№ поз.	Ф или сечение	Длина мм	К-во шт	Выборка стали		
					Ф или сечение	Общая длина м	Масса кг
Отдельные стержни	59	5ВрІ	120	1	5ВрІ	0,12	0,02

ТК	Каркас пространственный КП99	Серия ПК-01-129/78	
1978		Вып 5 шт	Лист 100

Альбом



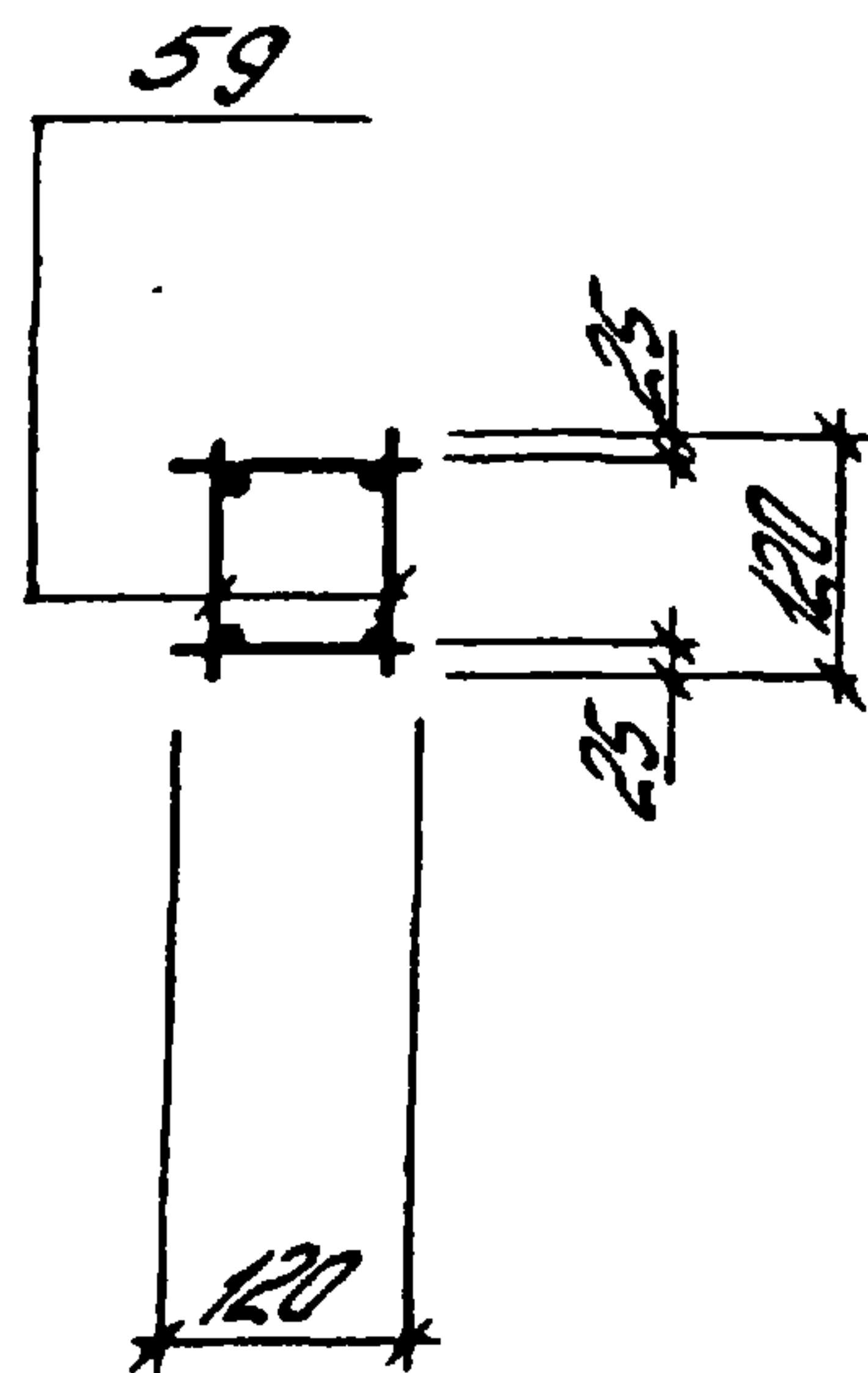
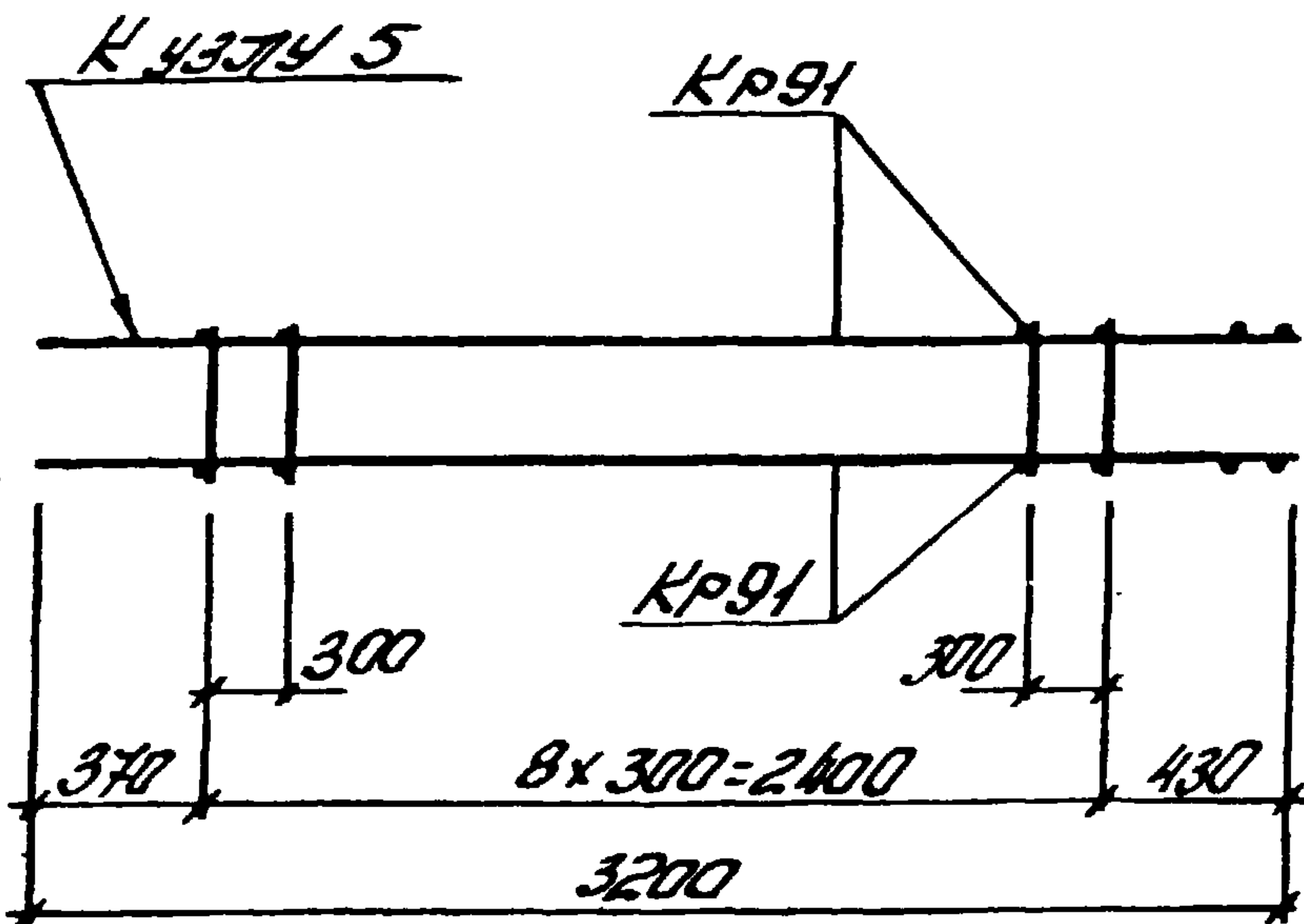
Марка простр. каркаса	Марка изделия	К-во шт	Масса кг	№ листа
КП100	Кр 90	2	26,2	184
	поз 59	18	0,4	101
	Масса изделия		26,6	

Спецификация и расход стали на одно изделие

Марка изделия	№ поз.	Ф или сечение	Длина мм	К-во шт	Выборка стали		
					Ф или сечение	Общая длина м	Масса кг
Отдельные стержни	59	5Вр1	120	1	5Вр1	0,12	0,02

ТК	Каркас пространственный КП100	Серия ПК-01-129/78	
1978		Вып. 541	Лист 101

Альбом



Марка простр. каркаса	Марка изделия	К-во шт	Масса кг	№ листа
КП101	Кр 91	2	32,0	185
	поз. 59	18	0,4	102
	Масса изделия		32,4	

Спецификация и расход стали на одно изделие

Марка изделия	№ поз.	Ф или сечение	Длина мм	К-во шт	Выборка стали		
					Ф или сечение	Общая длина м	Масса кг
Отдельные стержни	59	5Вр1	120	1	5Вр1	0,12	0,02

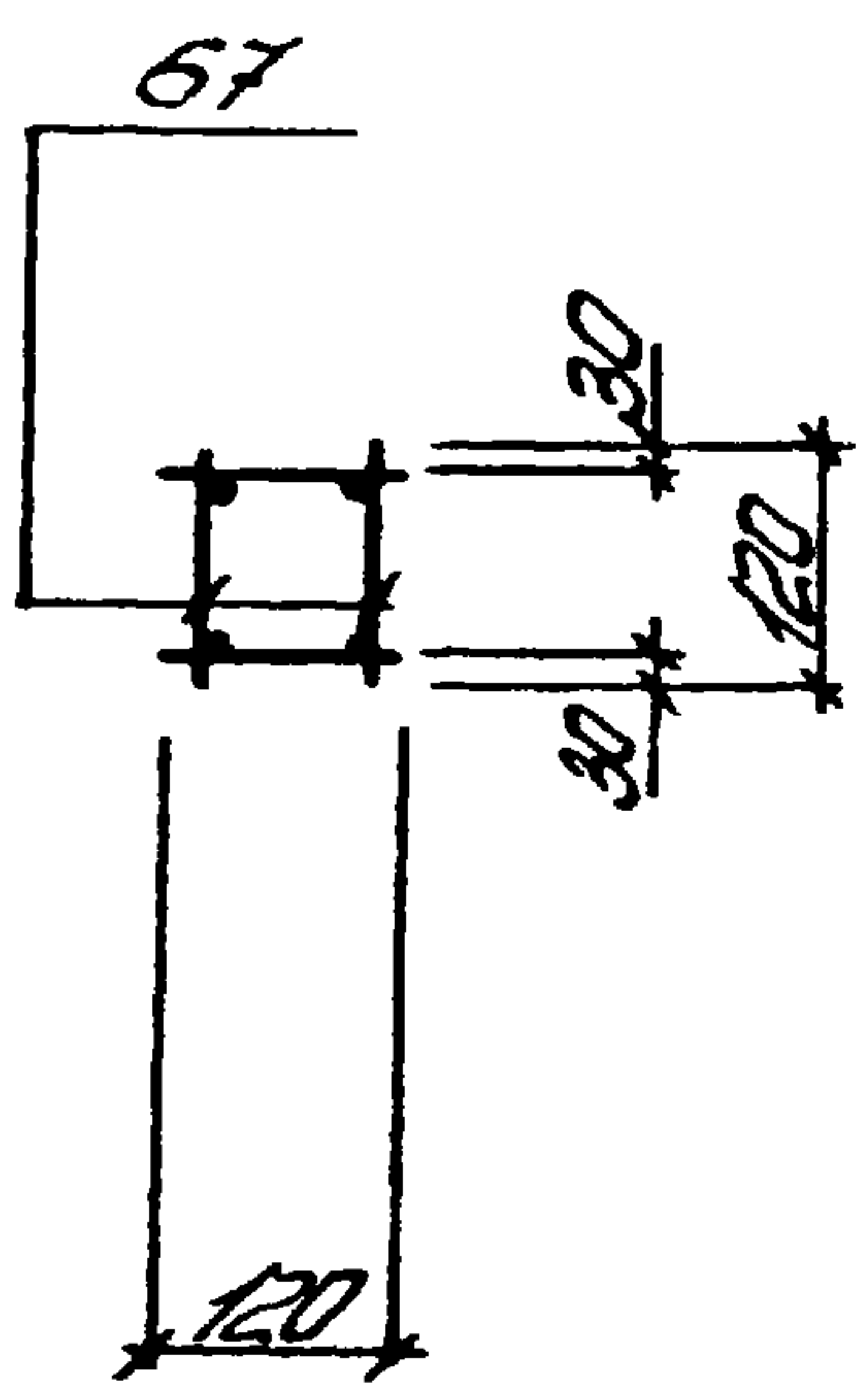
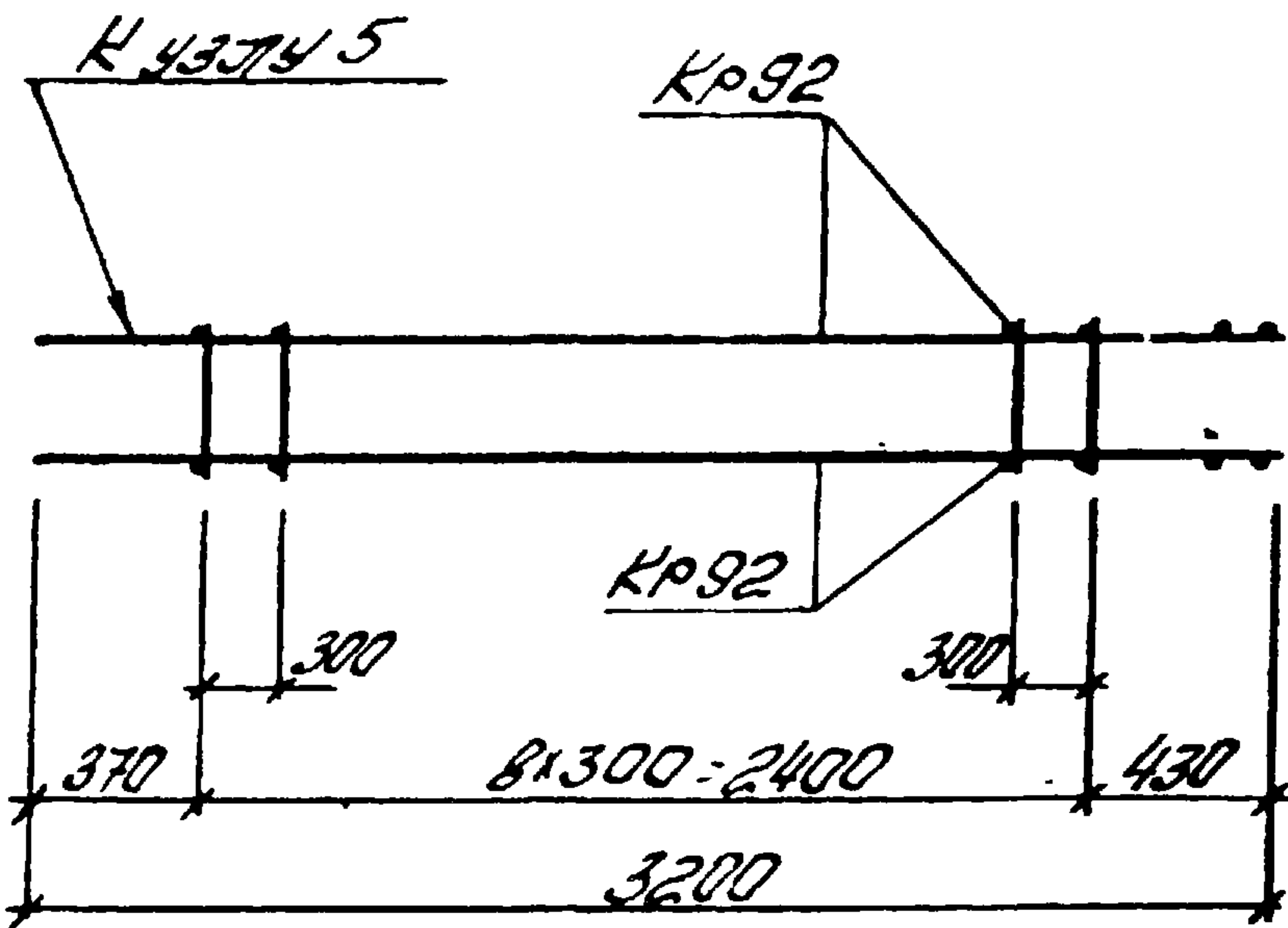
ТК  
1978

Каркас пространственный КП101

Серия ПК-01-129/78  
Вып 54 Лист 102



Альбом



КП102

Кр92

67

120

Марка простр. каркаса	Марка изделия	К-во шт	Масса кг	№ листа
КП102	Кр92	2	39,2	186
	поз. 67	18	0,5	103
	Масса изделия		39,7	

Спецификация и расход стали на одно изделие

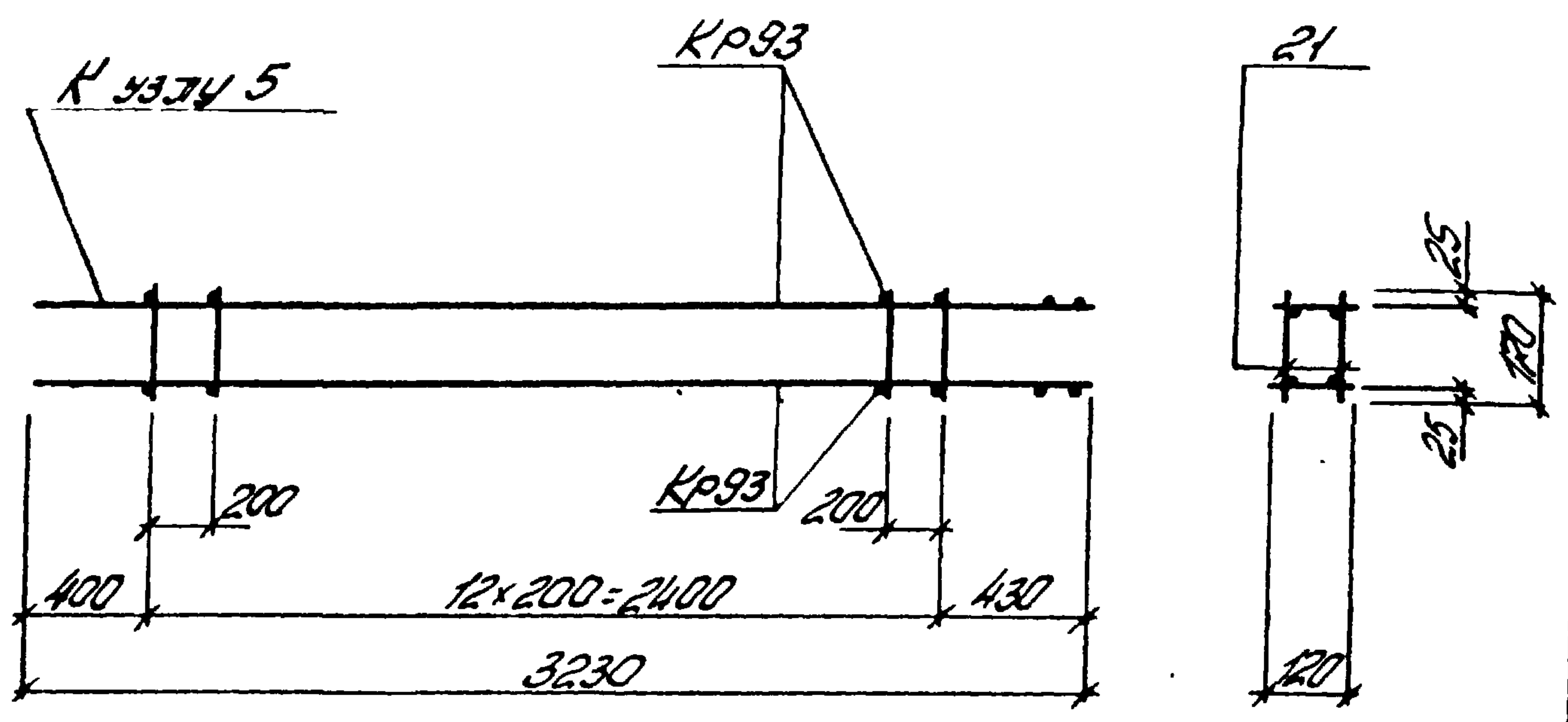
Марка изделия	№ поз.	Ф или сечение	Длина мм	К-во шт	Выборка стали		
					Ф или сечение	Общая длина м	Масса кг
Отдельные стержни	67	67	120	1	67	0,12	0,03

ТК  
1978

Каркас пространственный КП102

Серия ПК-01-129/78  
Вып 5 шт Лист 103

Альбом 1



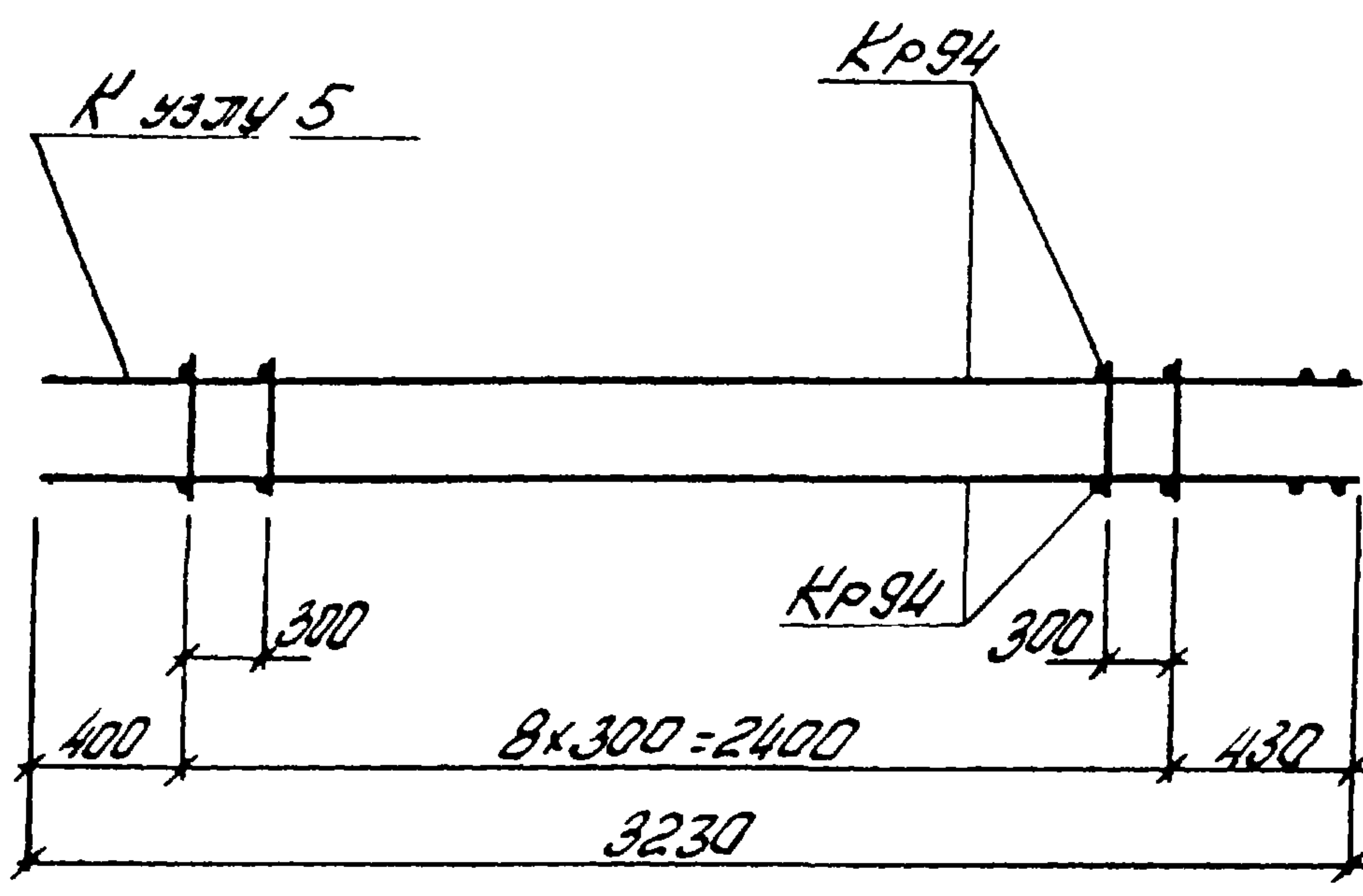
Марка простр. каркаса	Марка изделия	К-во шт	Масса кг	№ листа
КП103	Кр 93	2	16,4	187
	пол. 21	26	0,8	104
	Масса изделия		17,2	

Спецификация и расход стали на одно изделие

Марка изделия	№ поз	Ф и тип сечения	Длина мм	К-во шт	Выборка стали		
					Ф и тип сечения	Общая длина м	Масса кг
Отдельные стержни	21	5ВрІ	170	1	5ВрІ	0,17	0,03

Т К	Каркас пространственный КП103	Серия ПК-04-129/38	
1978		Вопр. 544	Лист 104

Альбом



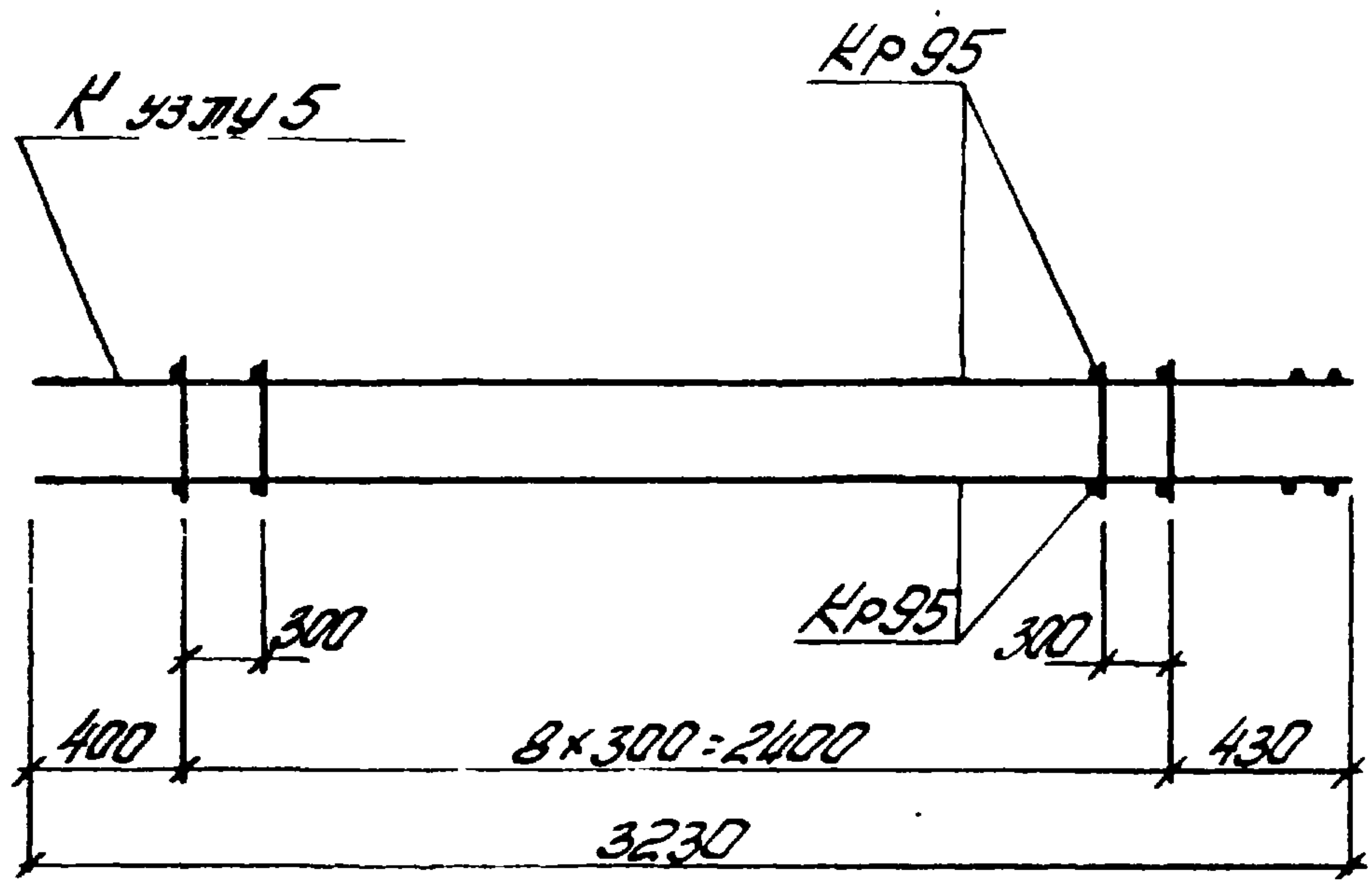
Марка простр каркаса	Марка изделия	К-во шт	Масса кг	№ листа
КП104	Кр94	2	21,0	188
	ноз. 21	18	0,5	105
	Масса изделия		21,5	

Спецификация и расход стали на одно изделие

Марка изделия	№ поз	Ф или сечение	Длина мм	К-во шт	Выборка стали		
					Ф или сечение	Общая длина м	Масса кг
Отдельные стержни	21	5Вр1	170	1	5Вр1	0,17	0,03

Т К	Каркас пространственный КП104	Серия ПК-01-129/48
1948		Вып. 541





Проект  
 Контракт  
 Инженер  
 Автор  
 Контракт  
 Директор  
 Рук. пр.  
 Институт  
 Проект

Марка простр. каркаса	Марка изделия	К-во шт	Масса кг	№ листа
КП105	Кр 95	2	26,6	189
	поз. 21	18	0,5	106
	Масса изделия		27,1	

Спецификация и расход стали на одно изделие

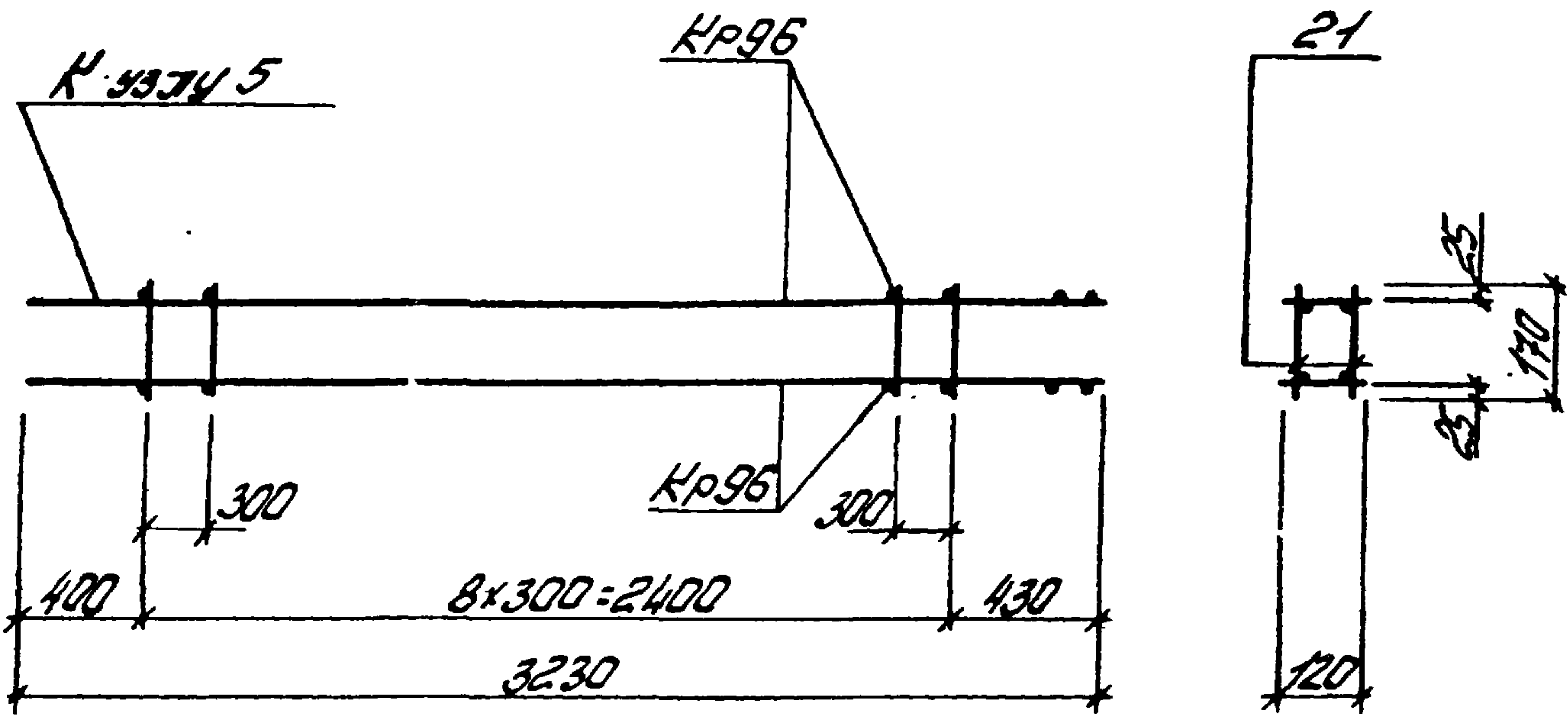
Марка изделия	№ поз	Ф или сечение	Длина мм	К-во шт	Выборка стали		
					Ф или сечение	Общая длина м	Масса кг
Отдельные стержни	21	5Вр1	170	1	5Вр1	0,17	0,03

Т К  
1978

Каркас пространственный КП105

Серия  
 ПК-01-129/78  
 Вып. лист  
 54.1 106

Дальность

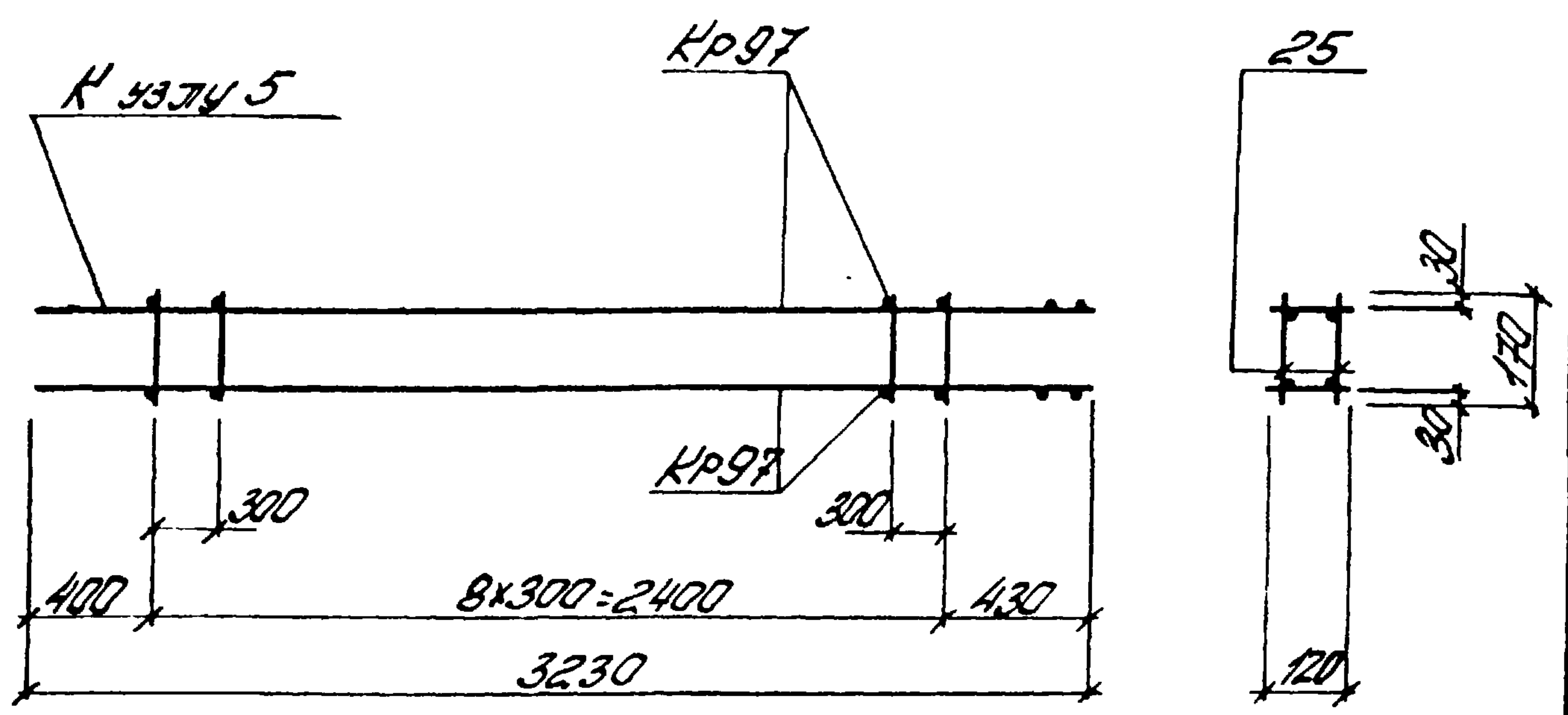


Марка простр. каркаса	Марка изделия	К-во шт	Масса кг	№ листа
КП106	Кр96	2	32,4	190
	ноз. 21	18	0,5	107
	Масса изделия		32,9	

Спецификация и расход стали на одно изделие

Марка изделия	№ поз.	Ф и ЛУ сечение	Длина мм	К-во шт	Выборка стали		
					Ф и ЛУ сечение	Общая длина м	Масса кг
Отдельные стержни	21	5Вр1	170	1	5Вр1	0,17	0,03

Т К	Каркас пространственный КП106	Серия ПК-01-129/38
1978		Ввп. 541



11900: 17 10700007  
 11900: 17 10700007  
 11900: 17 10700007  
 11900: 17 10700007  
 11900: 17 10700007

Марка простр. каркаса	Марка изделия	К-во шт	Масса кг	№ листа
КП107	Кр97	2	39,6	191
	пол. 25	18	0,7	108
	Масса изделия		40,3	

Спецификация и расход стали на одно изделие

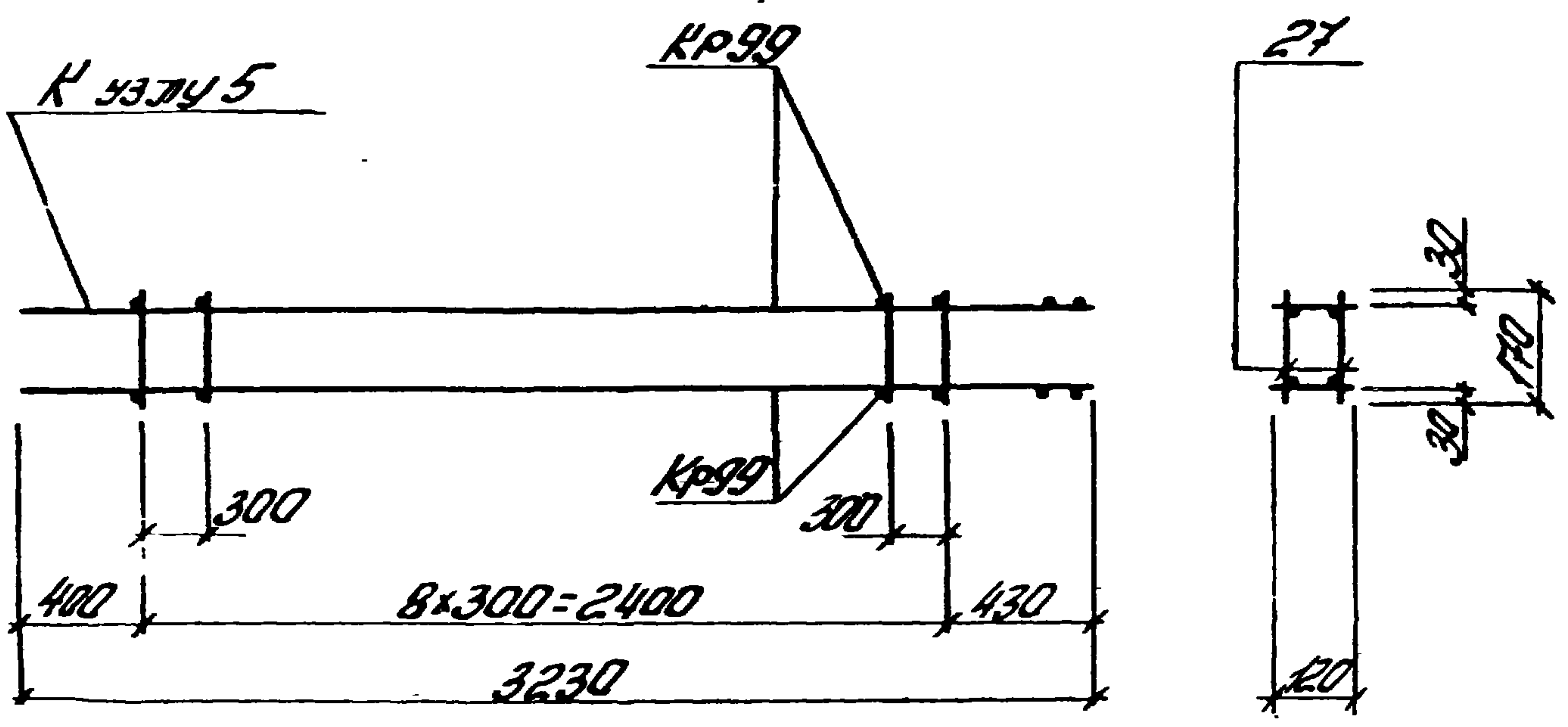
Марка изделия	№ поз	Фили сечение	Длина мм	К-во шт	Выборка стали		
					Фили сечение	Общая длина м	Масса кг
Отдельные стержни	25	Б7Т	170	1	Б7Т	0,17	0,04

ТК	Каркас пространственный КП107	Серия ПК-01-129/78
1978		Воп лист 541 108





с. 2/2



Марка простр каркаса	Марка изделия	К-во шт.	Масса кг	№ листа
КП109	Кр99	2	63,6	193
	пол. 27	18	1,3	110
	Масса изделия		64,9	

Спецификация и расход стали на одно изделие

Марка изделия	№ поз	Ф и Л и сечение	Длина мм	К-во шт	Выборка стали		
					Ф и Л и сечение	Общая длина м	Масса кг
Отдельные стержни	27	8Л1	170	1	8Л1	0,17	0,07

Т К 1978	Каркас пространственный КП109	Серия ПК-01-129/78
		Вып. лист 541 110