

ТИПОВЫЕ КОНСТРУКЦИИ, ИЗДЕЛИЯ И УЗЛЫ ЗДАНИЙ И СООРУЖЕНИЙ

СЕРИЯ 1.424.1-5

КОЛОННЫ ЖЕЛЕЗОБЕТОННЫЕ ПРЯМОУГОЛЬНОГО СЕЧЕНИЯ
ДЛЯ ОДНОЭТАЖНЫХ ПРОИЗВОДСТВЕННЫХ ЗДАНИЙ
ВЫСОТОЙ 8,4-14,4 м,
ОБОРУДОВАННЫХ МОСТОВЫМИ ОПОРНЫМИ КРАНАМИ
ГРУЗОПОДЪЕМНОСТЬЮ ДО 32 ТОНН

ВЫПУСК 2/87

колонны для зданий высотой 12,0; 13,2 и 14,4 м

рабочие чертежи

23000 - 02

ЦЕНА
ОТПУСКНАЯ ЦЕНА
НА МОМЕНТ РЕАЛИЗАЦИИ
УКАЗАНА В СЧЕТ-НАКЛАДНОЙ

ТИПОВЫЕ КОНСТРУКЦИИ, ИЗДЕЛИЯ И УЗЛЫ ЗДАНИЙ И СООРУЖЕНИЙ

СЕРИЯ 1.424.1-5





КОЛОННЫ ЖЕЛЕЗОБЕТОННЫЕ ПРЯМОУГОЛЬНОГО СЕЧЕНИЯ
ДЛЯ ОДНОЭТАЖНЫХ ПРОИЗВОДСТВЕННЫХ ЗДАНИЙ
ВЫСОТОЙ 8,4-14,4 м,
ОБОРУДОВАННЫХ МОСТОВЫМИ ОПОРНЫМИ КРАНАМИ
ГРУЗОПОДЪЕМНОСТЬЮ ДО 32 ТОНН

ВЫПУСК 2/87

КОЛОННЫ ДЛЯ ЗДАНИЙ ВЫСОТОЙ 12,0; 13,2 и 14,4 м
рабочие чертежи

РАЗРАБОТАНЫ
ЦНИИПРОМЗДАНИЙ

ГЛ. ИНЖЕНЕР ИНСТИТУТА
НАЧ. ОТДЕЛА
КОНСТРУКТ. СИСТЕМ
РУК. СЕКТОРА
ОДНОЭТАЖ. ЗДАНИЙ
ГЛ. ИНЖЕНЕР ПРОЕКТА

В.В. ГРАНЕВ
В.Т. ИЛЬИН
А.Я. РОЗЕНБЛУМ
К.Г. КОСТАНЯН

НИИЖБ

ЗАМ. ДИРЕКТОРА
РУК. ЛАБОРАТОРИИ
РУК. СЕКТОРА





Ю.П. ГУЩА
В.А. КЛЕВЦОВ
Н.Н. КОРОВИН

УТВЕРЖАЕНЫ
И ВВЕДЕНЫ В ДЕЙСТВИЕ
С 1 АПРЕЛЯ 1988 г.
ПРОТОКОЛОМ Госстроя СССР
ОТ 3 ДЕКАБРЯ 1987 г. № 14-99

434 - исправления внесены 17.12.92г 

| Обозначение | Наименование | Стр. |
|------------------------------------|-------------------------------|----------------|
| 1.424.1-5.2/87-ТТ | Технические требования | 3 |
| -1 | Колонна 1К120-1... 1К120-16 | 7 |
| -2 | Колонна 2К120-1... 2К120-14 | 8 |
| -3 | Колонна 3К120-1... 3К120-12 | 9 |
| -4 | Колонна 4К120-1... 4К120-15 | 10и |
| -5 | Колонна 5К120-1... 5К120-13 | 11 |
| -6 | Колонна 6К120-1... 6К120-19 | 13 |
| -7 | Колонна 7К120-1... 7К120-18 | 14 |
| -8 | Колонна 8К120-1... 8К120-7 | 15 |
| -9 | Колонна 9К120-1... 9К120-41 | 16 |
| -10 | Колонна 10К120-1... 10К120-34 | 18и |
| -11 | Колонна 11К120-1... 11К120-32 | 20и |
| -12 | Колонна 1К132-1... 1К132-12 | 22 |
| -13 | Колонна 2К132-1... 2К132-17 | 23 |
| -14 | Колонна 3К132-1... 3К132-12 | 24 |
| -15 | Колонна 4К132-1... 4К132-12 | 25 |
| -16 | Колонна 5К132-1... 5К132-31 | 26 |
| -17 | Колонна 6К132-1... 6К132-19 | 28 |
| -18 | Колонна 7К132-1... 7К132-19 | 29 |
| -19 | Колонна 8К132-1... 8К132-46 | 30 |
| -20 | Колонна 9К132-1... 9К132-39 | 32 |
| -21 | Колонна 1К144-1... 1К144-14 | 34и |
| -22 | Колонна 2К144-1... 2К144-16 | 35 |
| -23 | Колонна 3К144-1... 3К144-18 | 36 |
| -24 | Колонна 4К144-1... 4К144-12 | 37 |
| Изменения внесены: | | |
| 25.01.90г. инж. Максимов <i>СМ</i> | | |
| 9.11.89г. инж. Максимов <i>СМ</i> | | |
| 1.424.1-5.2/87 | | |
| Содержание | | Страниц |
| | | Лист Листов |
| | | Р 1 3 |
| ЦНИИПРОМЗДАНИИ | | |
| Формат А4 | | |

Инв. № 0001. Подпись и дата. Взам. инв. №

| Обозначение | Наименование | Стр. |
|-------------------|---|------|
| 1.424.1-5.2/87-25 | Колонна 5К144-1... 5К144-33 | 38 |
| -26 | Колонна 6К144-1... 6К144-23 | 40 |
| -27 | Колонна 7К144-1... 7К144-23 | 41 |
| -28 | Колонна 8К144-1... 8К144-46 | 42 |
| -29 | Колонна 9К144-1... 9К144-49 | 44 |
| -30 | Пример установки закладных изделий М2-32 и М2-23 в колоннах крайнего ряда при привязке „0” | 46 |
| -31 | Пример установки закладных изделий М2-11 и МН13 в колоннах крайнего ряда при привязке „0” и „250” | 46 |
| -32 | Пример установки закладных изделий М2-23 и М2-32 в колоннах крайнего ряда при привязке „250” | 47 |
| -33 | Пример установки закладных изделий М2-25, МН4 и МН5 в колоннах среднего ряда | 47 |
| -34 | Пример установки закладных изделий М2-13, МН6 в колоннах среднего ряда | 48 |
| -35 | Пример установки закладных изделий МН6, МН7, МН10... МН12 в колоннах крайне- го ряда при привязке „0” | 48 |
| -36 | Пример установки закладных изделий МН1, МН3, МН4, МН8, МН11, МН12 в колоннах крайнего ряда при привязке „250” | 49 |
| 1.424.1-5.2/87 | | Лист |
| | | 2 |

Инв. № 0001. Подпись и дата. Взам. инв. №

| Обозначение | Наименование | Стр. |
|-------------------|---|------|
| 1.424.1-5.2/87-37 | Пример установки закладных изделий МН2, МН3, МН5, МН9, МН11, МН12 в колоннах крайнего ряда при привязке „250“ шосс колонн 12м | 49 |
| -38 | Пример установки закладных изделий МН1, МН3, МН4, МН8, МН11, МН12 в колоннах крайнего ряда при привязке „0“ | 50 |
| -39 | Пример установки закладных изделий МН6, МН7, МН10... МН12 в колоннах крайнего ряда при привязке „250“ | 50 |
| -40 | Пример установки закладных изделий МН6, МН7, МН10, МН11 в колоннах среднего ряда | 51 |
| -41 | Пример установки закладных изделий МН2, МН3, МН9, МН11 в колоннах среднего ряда | 51 |
| -42 | Пример установки закладных изделий МН7, МН19... МН25, МН29, М1-14 | 52 |
| -43 | Пример установки закладного изделия М1-12 | 52 |
| -44 | Пример установки закладного изделия МН11 | 53 |
| -45 | Пример установки закладного изделия МН18 в колоннах крайнего ряда с привязкой „0“ и „250“ | 53 |
| -46 | Пример установки закладного изделия МН18 в колоннах среднего ряда | 54 |
| -47 | Пример установки петель для подъема колонн | 54 |
| -РС | Ведомость расхода стали | 55 |

Внимание !!!

При применении опорных кранов грузоподъемностью 16 тонн тяжелого режима работы стальные подкрановые балки принимать как для кранов грузоподъемностью 20т среднего режима работы.

1.424.1-5.2/87

Лист 3

Формат А4

Слив. № 197001. Подпись и дата. Взам. инв. №

Общие сведения

Выпуск 2/87 серии 1.424.1-5 содержит рабочие чертежи железобетонных колонн для одноэтажных производственных зданий высотой 12,0; 13,2 и 14,4 м с мостовыми опорными кранами.

Материалы для проектирования зданий с применением колонн настоящего выпуска приведены в выпуске 0, арматурные изделия - в выпуске 4/87, закладные изделия и строповочные петли - в выпуске 5/87 настоящей серии.

Основной конструкторской документацией при изготовлении колонн являются чертежи марки КЖС, разработанные в проекте конкретного здания на основе указанной серии.

1. Типы и конструкция колонн

1.1. Колонны запроектированы ступенчатыми, прямоугольного сечения с консолями в плоскости большего размера сечения для опирания подкрановых балок.

Для колонн средних рядов в соответствующих случаях предусмотрены консоли в плоскости меньшего размера сечения для опирания железобетонных подстропильных конструкций.

Высота сечения подконсольной части колонн - 700, 800 и 900 мм, надконсольной части - 300 и 600 мм. Ширина сечения - 400 мм.

1.2. Марки колонн имеют структуру, приведенную на стр. 4.

Например, 1К120-1-П1 - колонна первого типоразмера для зданий с высотой этажа 12,0 м, первой марки по несущей способности, с повышенной коррозионной стойкостью, с закладными изделиями для крепления стропильных конструкций и подкрановых балок.

1.424.1-5.2/87-77

Технические требования

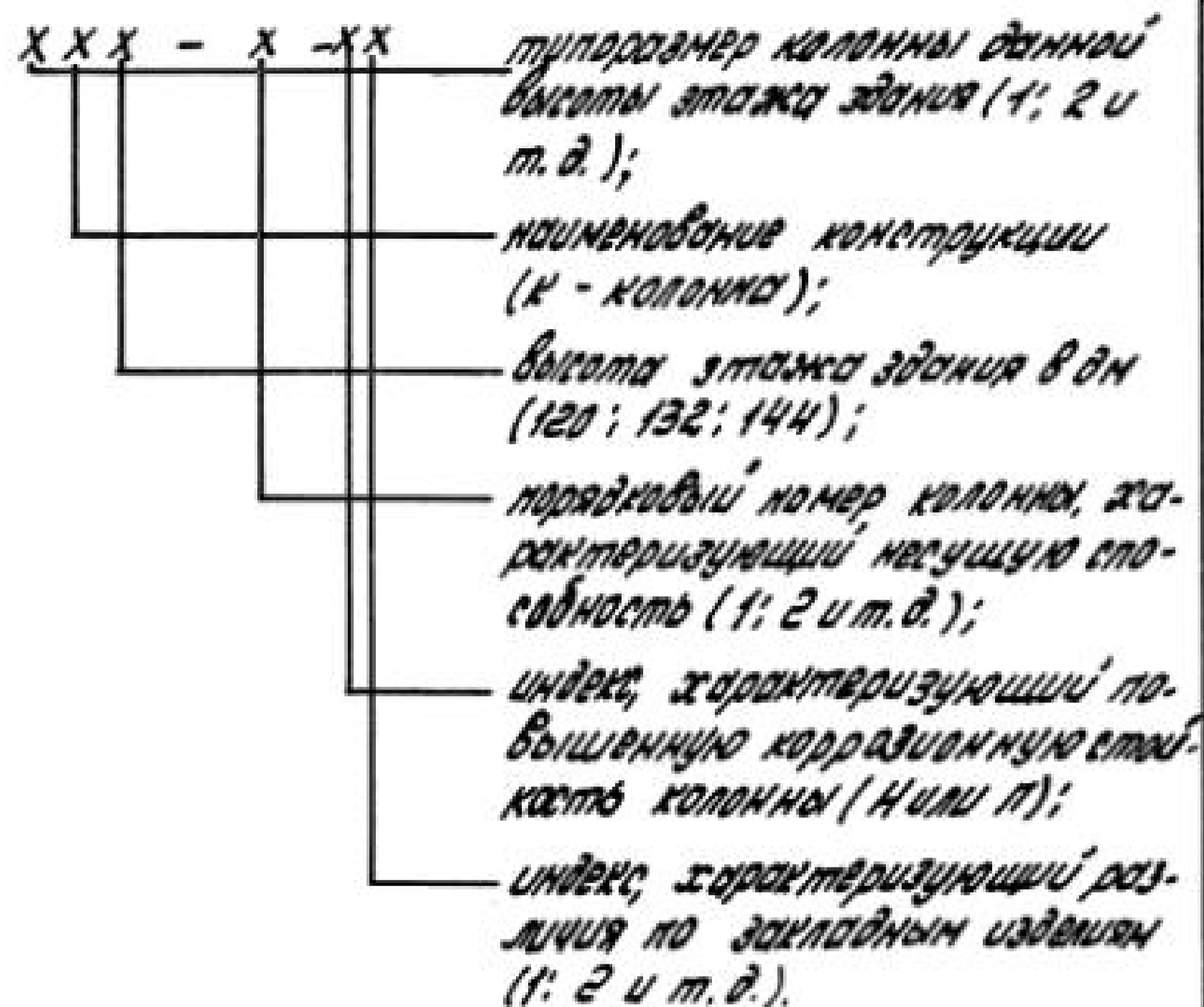
| | | |
|---------|------|--------|
| Страниц | Лист | Листов |
| 1 | 1 | 7 |

ЦНИИПРОЕКТДАНДИ

23000-02 4

Формат А4

Слив. № 197001. Подпись и дата. Взам. инв. №



1.3. Колонны изготавливаются по чертежам КЖС, приведенным в проекте здания, включающим в качестве сборочных единиц колонну, разработанную в настоящем выпуске. В чертежах КЖС маркируются с указанием привязки закладные изделия и строповочные приспособления, а также приводятся указания по коррозионной стойкости колонн.

2. Технические требования

2.1. Колонны изготавливаются из тяжелого бетона марок М200, М300, М400, М500 (бетона классов В15; В22,5; В30; В40).

Прочность бетона должна соответствовать проектной марке бетона по прочности на сжатие, установленной для каждой марки колонны в зависимости от требуемой несущей способности и указанной в спецификации рабочей документации на колонну.

2.2. Марка бетона по морозостойкости нормируется в случаях, оговоренных в проекте здания.

2.3. Марка бетона по водонепроницаемости и коэффциенты проницаемости бетона колонн с повышенной коррозионной стойкостью (с индексом Н и П, см. п.1.2 настоящей записки) должны соответствовать требованиям таблицы.

| Индекс в марке колонны (см. п. 1.2) | Бетон по проницаемости | Марка бетона по водонепроницаемости | Водопоглощение по массе, % | Водоцементное отношение В/Ц не более |
|-------------------------------------|------------------------|-------------------------------------|----------------------------|--------------------------------------|
| Н | нормальный | В4 (W4) | от 4,7 до 5,7 | 0,6 |
| П | пониженный | В6 (W6) | от 4,2 до 4,7 | 0,55 |

2.4. Требования к материалам для приготовления бетона колонн с повышенной коррозионной стойкостью должны приниматься в соответствии с указаниями проекта здания.

2.5. В качестве арматуры применяется арматурная сталь класса А-1, А-III по ГОСТ 5781-82*, класса Вр-1 по ГОСТ 6727-80*. Для колонн, в марках которых отсутствует индекс „П“ допускается взамен арматуры класса А-III применять арматуру класса А-III по ГОСТ 10884-81.

2.6. Закладные изделия изготавливаются из проката по ТУЧ 1-3023-80, ГОСТ 380-71* и ГОСТ 19282-73* с учетом марок сталей, указанных на чертежах выпуска 5/87.

2.7. Колонны армируются пространственными арматурными каркасами, марки которых приведены в спецификации настоящего выпуска.

Во всех колоннах должны быть предусмотрены закладные изделия для крепления стропильных или подстропильных конструкций и подкрановых балок, а в колоннах, к которым примыкают связи и стены, -

1.424 1-5. 2/87-ТТ

лист
2

формат А4

1.424 1-5. 2/87-ТТ

лист
3

23000-02 5 Формат А4

соответствующие закладные изделия для их крепления. Кроме того, в необходимых случаях могут быть предусмотрены дополнительные закладные изделия для крепления коммуникаций, устройства молниезащиты и т.п. Разбивка всех закладных изделий и марки их принимаются в соответствии с указаниями проекта здания. Установка закладных изделий для крепления стропильных и подстропильных конструкций, подкрановых балок, стоек и связей производится по примерам, приведенным в настоящем выпуске (см. документы 1.424.1-5.2/87-30... 1.424.1-5.2/87-47).

2.8. Колонны проверены на усилия, действующие при распалубке, складировании, транспортировании и монтаже, как шарнирно опертые балки с консолями, нагруженные равномерно распределенной нагрузкой от расчетного веса колонны. Расчетный вес колонны принят с коэффициентом надежности по нагрузке $\gamma_F = 1.1$. Расчетные схемы при расчете на усилия, действующие при распалубке, складировании, приведены на рис. 1, при монтаже - на рис. 2, где l - длина колонны, q - нагрузка от веса колонны. При расчете по рис. 1 расчетный вес колонны учтен с коэффициентом динамичности $K_d = 1.6$, при расчете по рис. 2 - с $K_d = 1.4$.

Опоры по рис. 1 соответствуют местам строповки (см. опалубочные чертежи колонн). Одна из опор по рис. 2 расположена у низа консоли.

Расчет на усилия, действующие при распалубке, складировании и транспортировании, произведен из предположения, что колонны опираются плашмя, а при монтаже - „на ребро“.

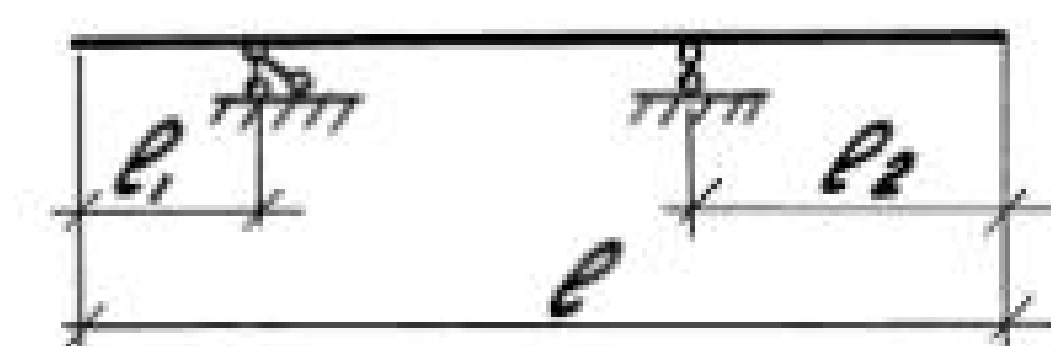
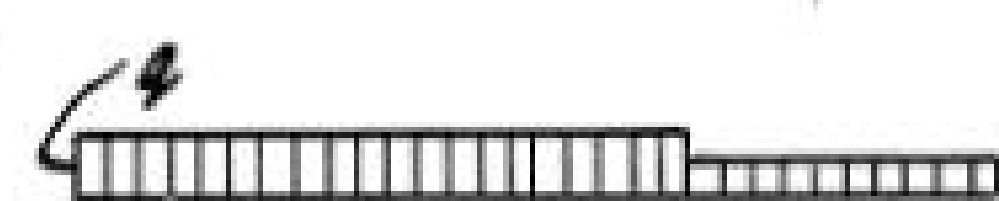


Рис. 1

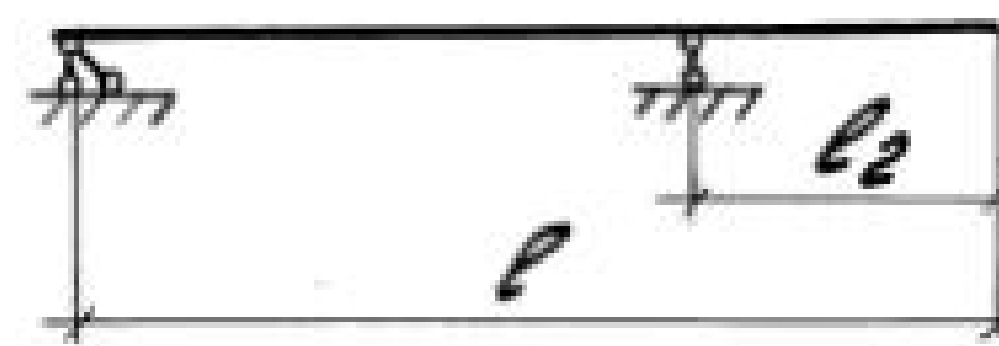
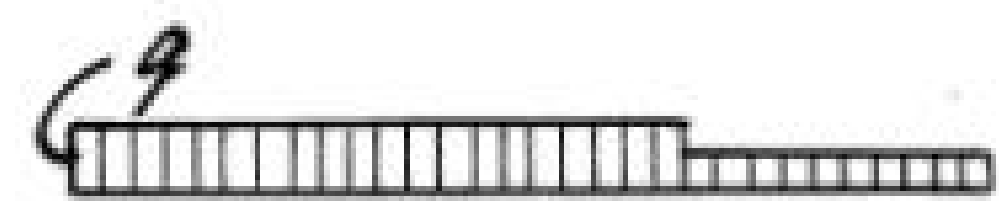


Рис. 2

2.9. Установка строповочных приспособлений для извлечения колонн из формы и транспортирования следует производить в местах, указанных в опалубочных чертежах колонн.

Для строповки колонн при извлечении из формы рекомендуется применять инвентарные строповочные приспособления.

При отсутствии инвентарных приспособлений допускается применять строповочные петли.

Марку и число строповочных петель следует принимать в соответствии с указанием документа 1.424.1-5.2/87-47. Там же приведены примеры установки петель.

Строповочные петли должны изготавливаться из горячекатаной гладкой арматуры класса А-I марок ВСтЗп2 и ВСтЗп2 по ГОСТ 5781-82.*

Сталь марки ВСтЗпс2 не допускается применять для строповочных петель, если возможен монтаж колонн при температуре ниже минус 40°C. Допускается изготавливать строповочные петли из арматуры периодического профиля класса Ас-II марки 10ГТ по ГОСТ 5781-82,* снижая диаметр арматуры на один номер по сравнению с петлей из арматуры класса А-I.

1.424.1-5.2/87-ТТ

Лист
4

Формат А4

1.424.1-5.2/87-ТТ

Лист
5

23000-02 6

Формат А4

2.10. Для выверки колонн и примыкающих к ним конструкций предусмотрены риски разбивочных осей, расположенные на уровне верха фундамента, верха подкрановой консоли и верха колонны.

2.11. Проектное положение арматурных изделий в опалубке следует обеспечивать фиксаторами из плотного цементно-песчаного раствора или пластмассы. Применение стальных фиксаторов не допускается.

Положение закладных изделий для крепления стропильных и подстропильных конструкций и подкрановых балок, а также закладных изделий для опирания стен, следует фиксировать путем крепления к форме. Положение стальных закладных изделий допускается фиксировать путем крепления их к форме или к арматурному каркасу.

2.12. При размещении стальных закладных изделий для крепления вертикальных связей МН1, МН2, МН3 допускается разрезать поперечные стержни каркаса при условии установки заменяющих их шпилек.

2.13. Закладные изделия для крепления опорных столиков под навесные стеновые панели, а в колоннах с повышенной коррозионной стойкостью все закладные изделия должны быть металлизированы в соответствии с указаниями проекта здания. Металлизация анкеров стержней этих закладных изделий должна производиться на длине приварки плюс 50 мм. В тех случаях, когда металлизация закладных изделий не требуется их открытые поверхности должны быть отарунтованы в один слой.

2.14. Извлечение колонн из формы следует производить после доотвижения бетоном не менее 70% проектной точности.

2.15. Открытые поверхности должны быть очищены от наплывов бетона.

2.16. Выверки стали на колонны составлены без учета расхода стали на закладные изделия и строповочные устройства. Этот расход должен быть учтен дополнительно в соответствии с указаниями проекта здания.

2.17. Точность изготовления, внешний вид и качество поверхностей колонн должны удовлетворять требованиям ГОСТ 25628-83 "Колонны железобетонные для одноэтажных производственных зданий". Общие технические условия."

2.18. Величина отпускной прочности бетона должна назначаться в соответствии с требованиями ГОСТ 25628-83.

3. Методы контроля и испытаний и правила приемки

3.1. Методы контроля и испытаний и правила приемки колонн должны приниматься в соответствии с ГОСТ 25628-83.

4. Маркировка, хранение и транспортирование

4.1. Маркировка, хранение и транспортирование колонн должны производиться в соответствии с ГОСТ 25628-83.

5. Монтаж

5.1. Монтаж колонн должен производиться согласно требованиям главы СНиП III-16-80 "Бетонные железобетонные конструкции сборные. Правила производства и приемки работ" и главы СНиП IV-4-80 "Техника безопасности в строительстве".

5.2. Подъем колонн при монтаже следует производить из положения "на ребро".

5.3. Для выверки колонн и примыкающих конструкций используются предусмотренные в колоннах риски.

Инв. № проекта Подпись и дата

1.424.1-5.2/87-ТТ

Лист 6

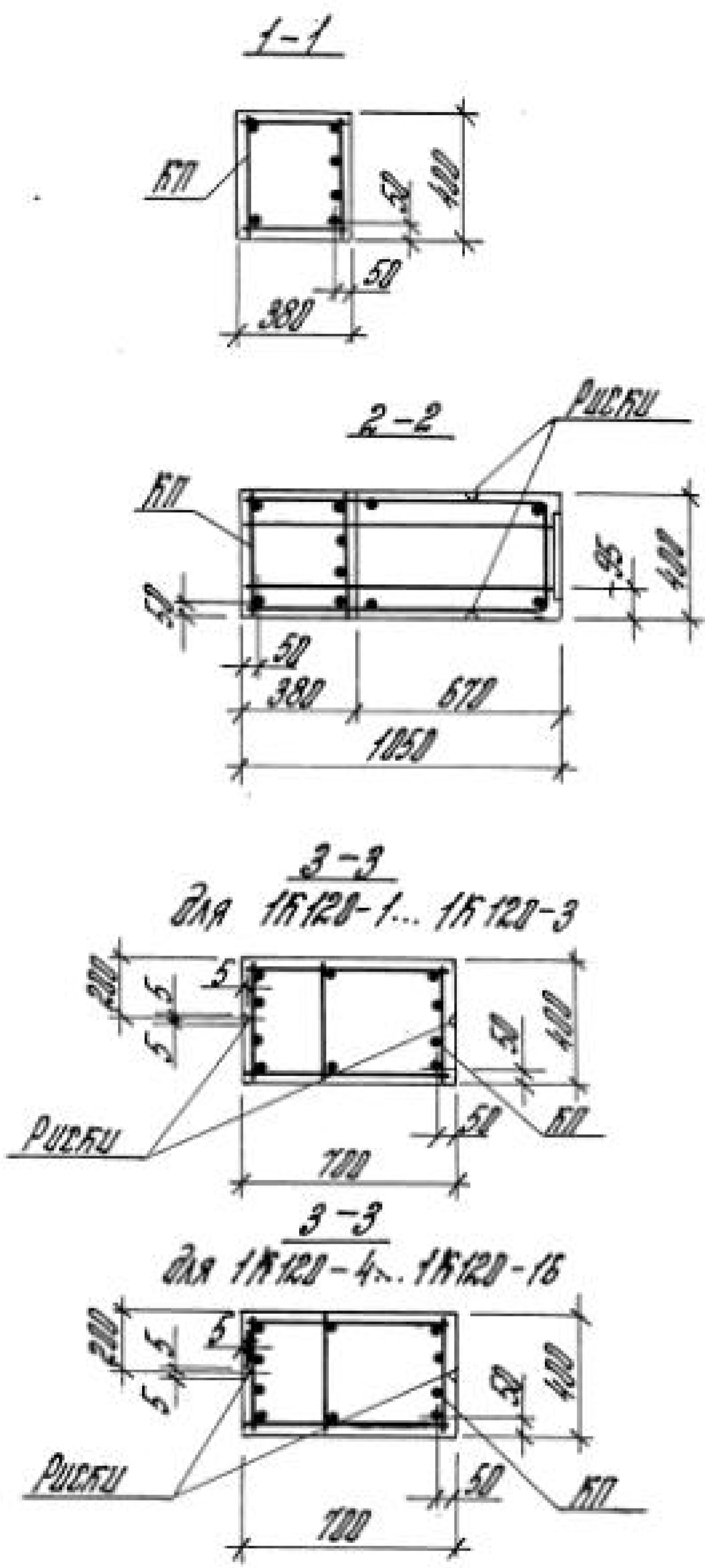
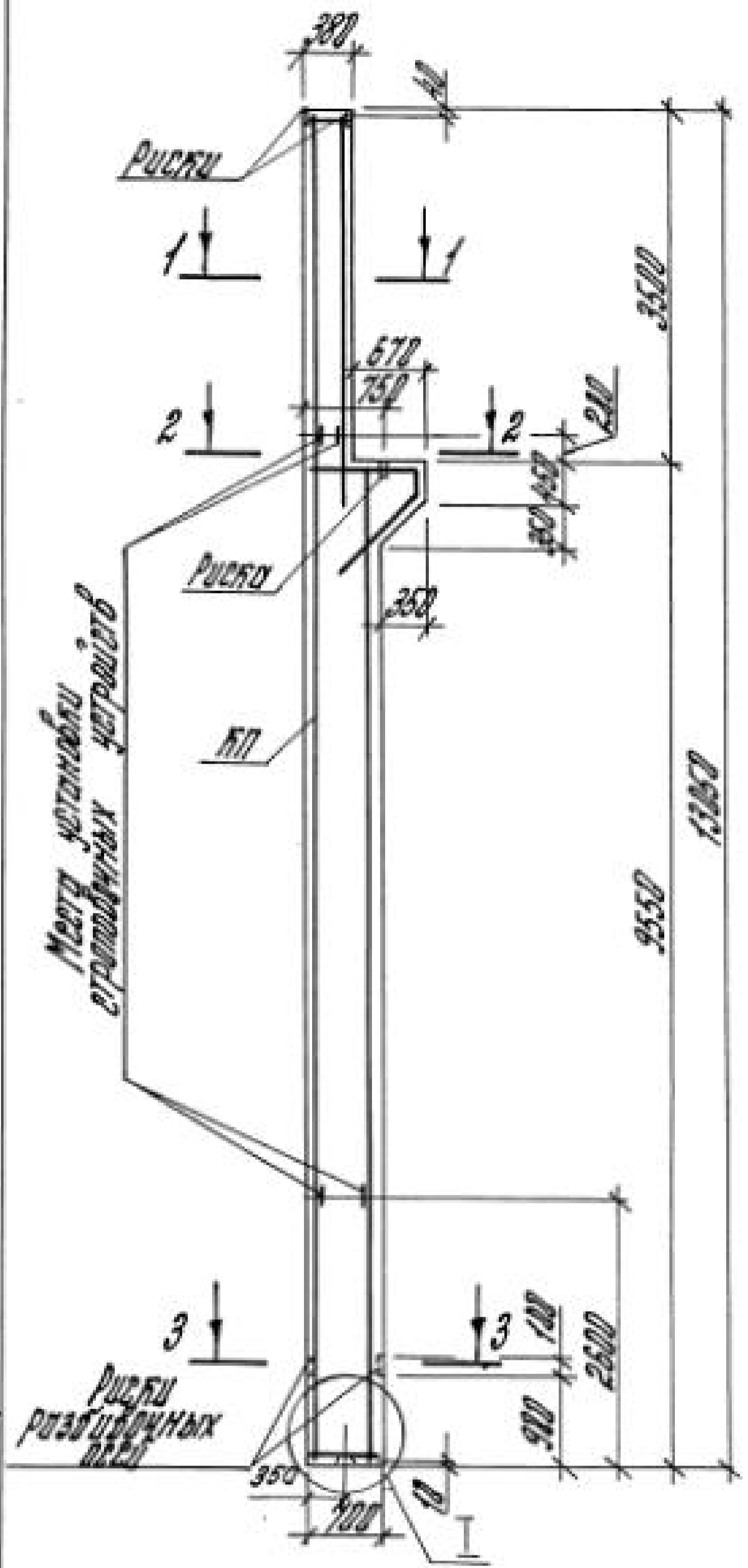
Формат А4

Инв. № проекта Подпись и дата

1.424.1-5.2/87-ТТ

Лист 7

23000-02 7 Формат А4

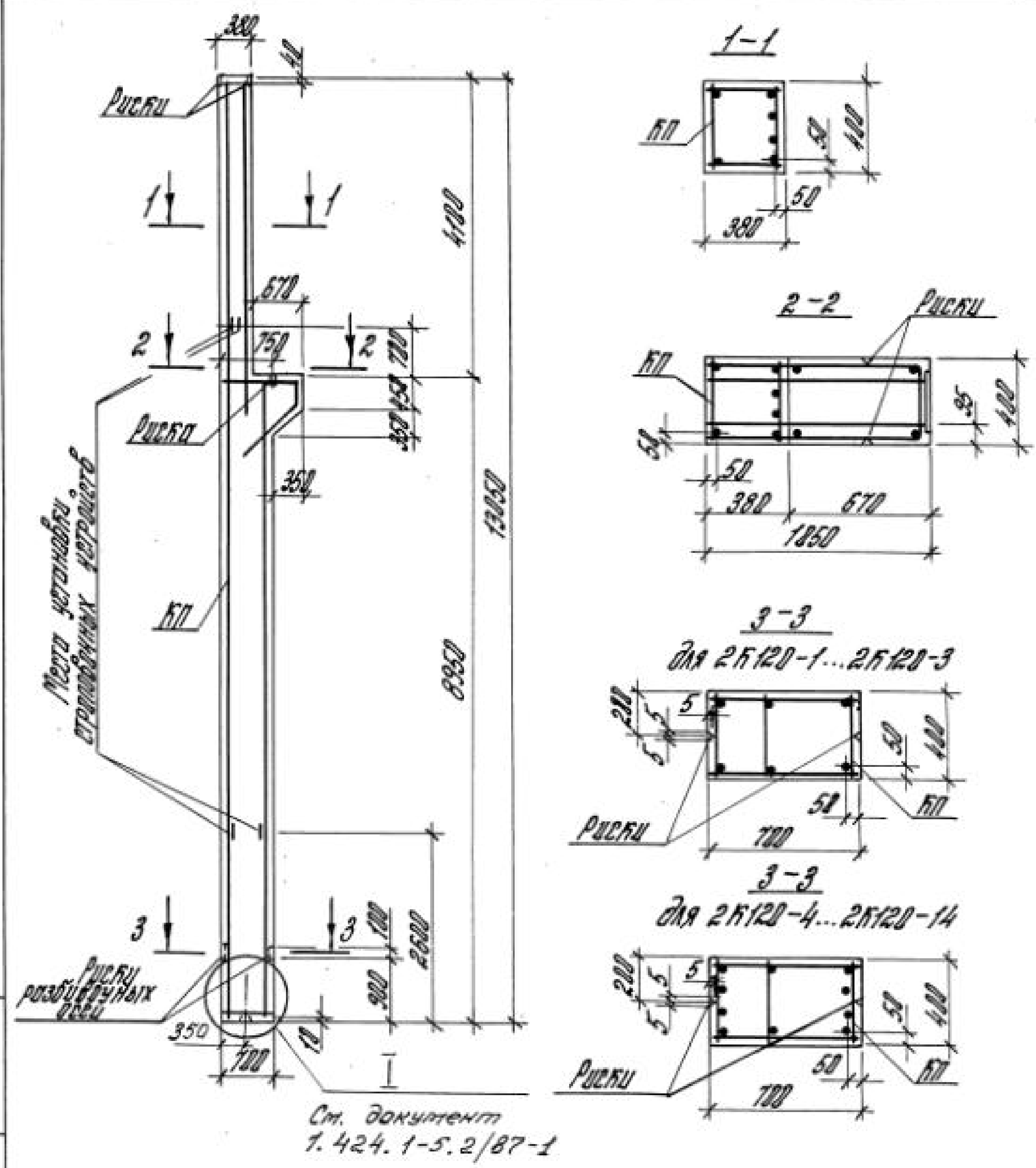


| Марка болоны | Марка каркаса КП | Бол. | Объяснение документа по каркасу КП | Класс (марка) бетона | Объем бетона, м ³ | Масса болонны, т |
|-----------------|------------------------|------|--|----------------------------|------------------------------------|------------------------|
| 15120-1 | КП42-1 | 1 | 1.424.1-5.4/87-1 | В20 (М250) | 3.3 | 8.2 |
| 15120-2 | КП42-2 | | | | | |
| 15120-3 | КП42-3 | | | | | |
| 15120-4 | КП42-4 | | | | | |
| 15120-5 | КП42-5 | | 1.424.1-5.4/87-2 | В20 (М250) | | |
| 15120-6 | КП42-6 | | | | | |
| 15120-7 | КП42-7 | | | | | |
| 15120-8 | КП42-8 | | | | | |
| 15120-9 | КП42-9 | | | | | |
| 15120-10 | КП42-10 | | | | | |
| 15120-11 | КП42-11 | | | | | |
| 15120-12 | КП42-12 | | | | | |
| 15120-13 | КП42-13 | | В20 (М250) | | | |
| 15120-14 | КП42-14 | | | | | |
| 15120-15 | КП42-15 | | | | | |
| 15120-16 | КП42-16 | | В20 (М250) | | | |

Марки закладных изделий и номера узлов их установки принимать по чертежам БЭИ проекта здания.

Изд. № 001. Подпись и дата. Вып. № 01.02

| | | | | | |
|------------|------------|----------|-------------------------------|---------------|------|
| | | | 1.424.1-5.2/87-1 | | |
| Рис. вост. | Разработан | А.В. | Болонны 15120-1...15120-16 | Стандия | Лист |
| Тр. шкел. | Борискин | Рос | | Р | |
| Ст. шкел. | Лемин | Лемин | | | |
| Шкел.пр. | Матвеева | Шамин | | ЦНИИПРОМЗАНИИ | |
| Продер. | Королева | Сидорова | | | |

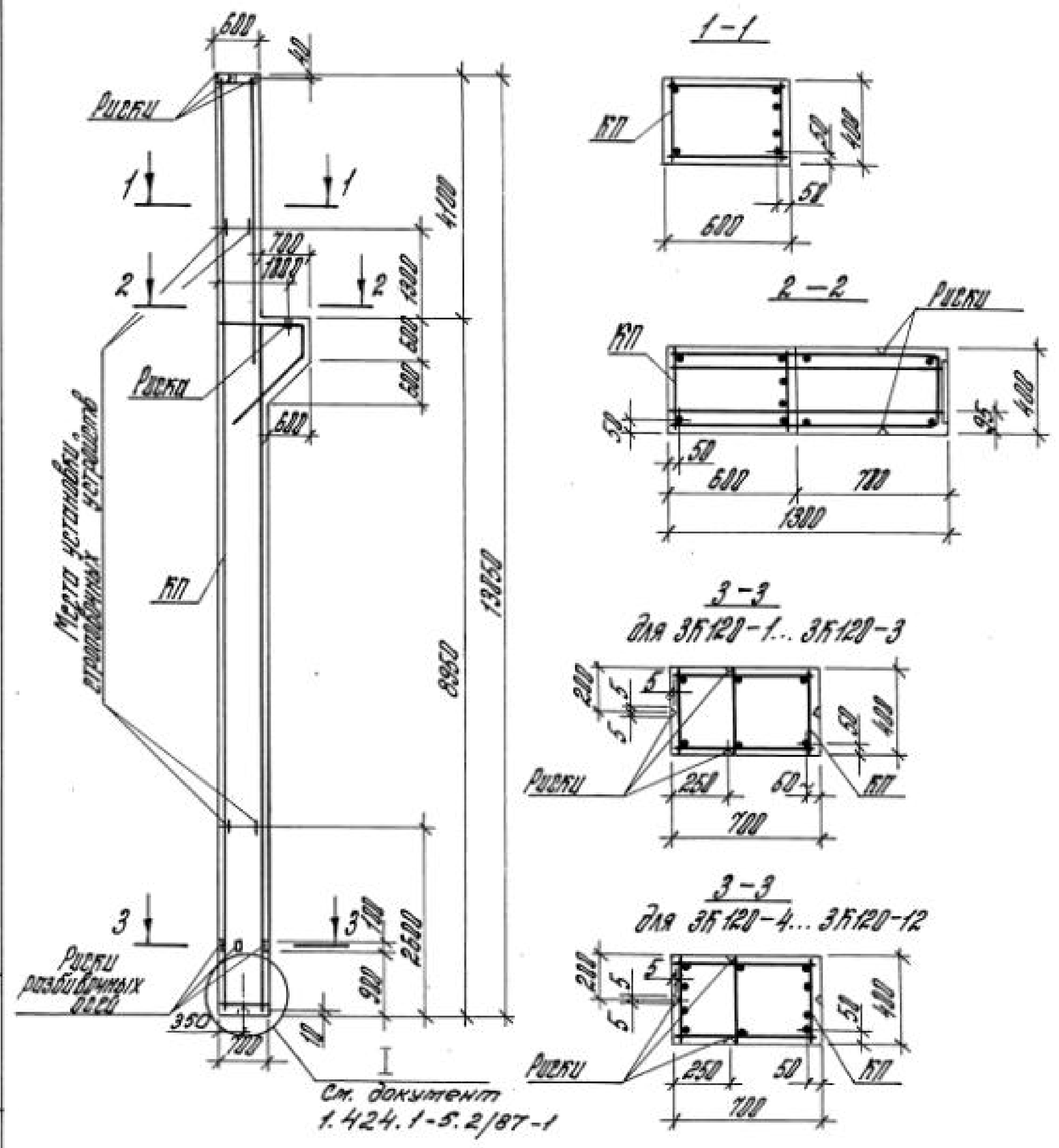


| Марка болонны | Марка каркаса БП | Бол. | Обозначение документа на каркас БП | Класс (марка) бетона | Объем бетона, м ³ | Масса болонны, т |
|---------------|------------------|------|------------------------------------|----------------------|------------------------------|------------------|
| 2Б120-1 | БП43-1 | 1 | 1.424.1-5.4/87-3 | В22,5 (М300) | 3.2 | 8,0 |
| 2Б120-2 | БП43-2 | | | | | |
| 2Б120-3 | БП43-3 | | | | | |
| 2Б120-4 | БП43-4 | | 1.424.1-5.4/87-4 | | | |
| 2Б120-5 | БП43-5 | | | | | |
| 2Б120-6 | БП43-6 | | | | | |
| 2Б120-7 | БП43-7 | | | | | |
| 2Б120-8 | БП43-8 | | | | | |
| 2Б120-9 | БП43-9 | | 1.424.1-5.4/87-5 | | | |
| 2Б120-10 | БП43-10 | | | | | |
| 2Б120-11 | БП43-11 | | | | | |
| 2Б120-12 | БП43-12 | | | | | |
| 2Б120-13 | БП43-13 | | | | | |
| 2Б120-14 | БП43-14 | | | | | |

Марки заводных изделий и номер узлов их установки принимать по чертежам БЖИ проекта здания

Шифр подл. Подпись и дата
Шифр подл. Подпись и дата

| | | | |
|-----------------------------|---------------|--------|----------|
| 1.424.1-5.2/87-2 | | | |
| Рис. сект. | Разраб. болон | Л.Р.о. | Лист 1 |
| Пр. инж. | Коробина | К.С. | |
| Пр. инж. | Лемма | А.Р. | |
| Инженер | Павлова | О.И. | |
| Провер. | Коробина | К.С. | |
| Болонны 2Б120-1... 2Б120-14 | | | Листов 1 |
| ЦНИПРОМЗАДАНИЙ | | | |

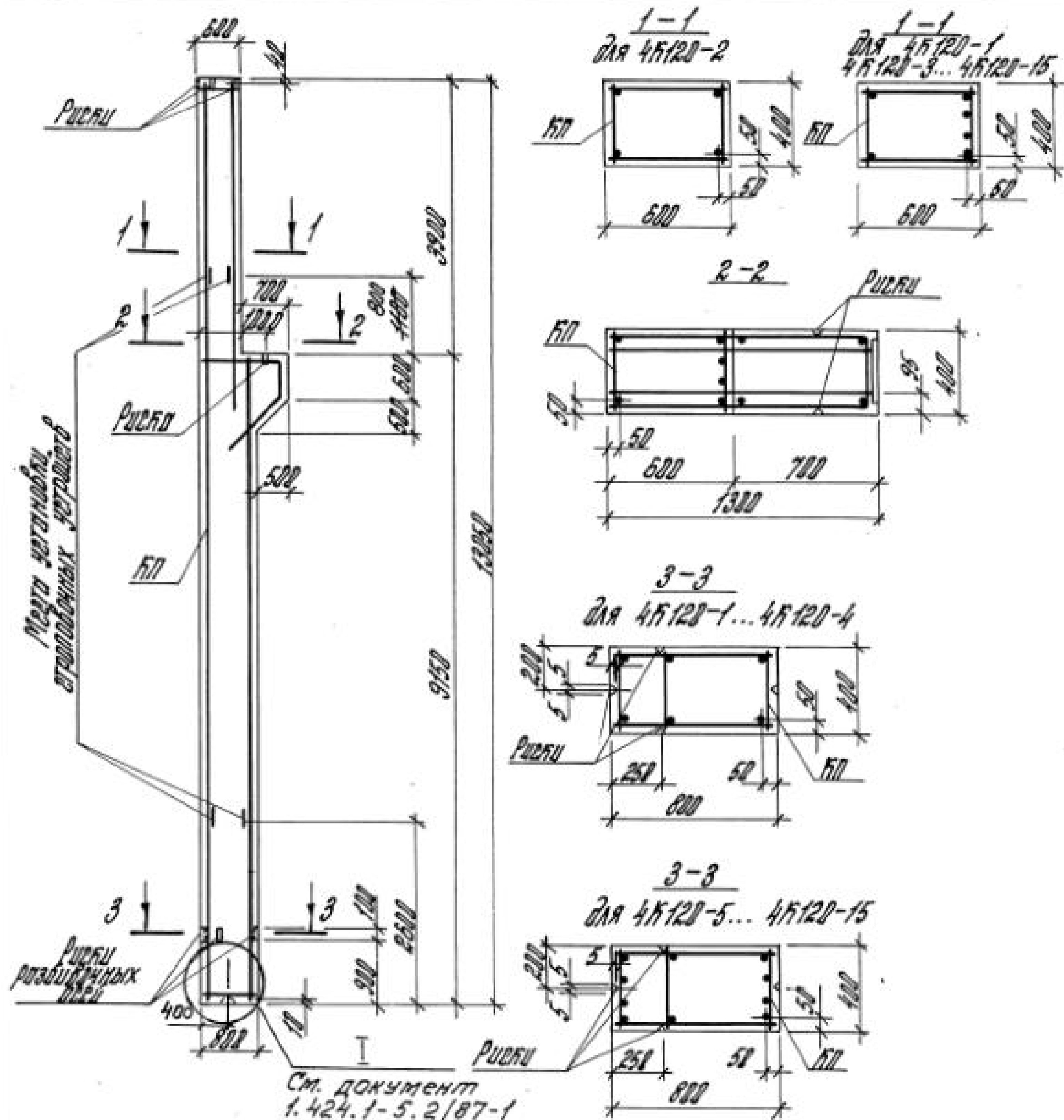


| Марка колонны | Марка каркаса ФП | Фол. | Обозначение документа на каркас ФП | Класс (марка) бетона | Объем бетона, м³ | Масса каркаса, т |
|---------------|------------------|------|------------------------------------|----------------------|------------------|------------------|
| 3К120-1 | КП44-1 | 1 | 1.424.1-5.4/87-6 | В22.5 (М300) | 3.7 | 9.3 |
| 3К120-2 | КП44-2 | | | | | |
| 3К120-3 | КП44-3 | | | | | |
| 3К120-4 | КП44-4 | | | | | |
| 3К120-5 | КП44-5 | | | | | |
| 3К120-6 | КП44-6 | | | | | |
| 3К120-7 | КП44-7 | | 1.424.1-5.4/87-7 | | | |
| 3К120-8 | КП44-8 | | | | | |
| 3К120-9 | КП44-9 | | | | | |
| 3К120-10 | КП44-10 | | | | | |
| 3К120-11 | КП44-11 | | | | | |
| 3К120-12 | КП44-12 | | | | | |

Марки закладных изделий и номера узлов их установки принимать по чертежам КЗСМ проекта здания

Шк. № прол. Листы и дата
 Шк. № прол. Листы и дата
 Шк. № прол. Листы и дата

| | | | | | |
|------------------|---------------|-------|-----------------|------|--------|
| 1.424.1-5.2/87-3 | | | Станция | Лист | Листов |
| Руч. черт. | Проектировщик | Корс | Р | | 1 |
| Инж. черт. | Инженер | Лемма | ЦНИИПРОМЗАДАНИЙ | | |
| Проф. черт. | Профессор | Шульц | | | |



См. документ 1.424.1-5.2/87-1

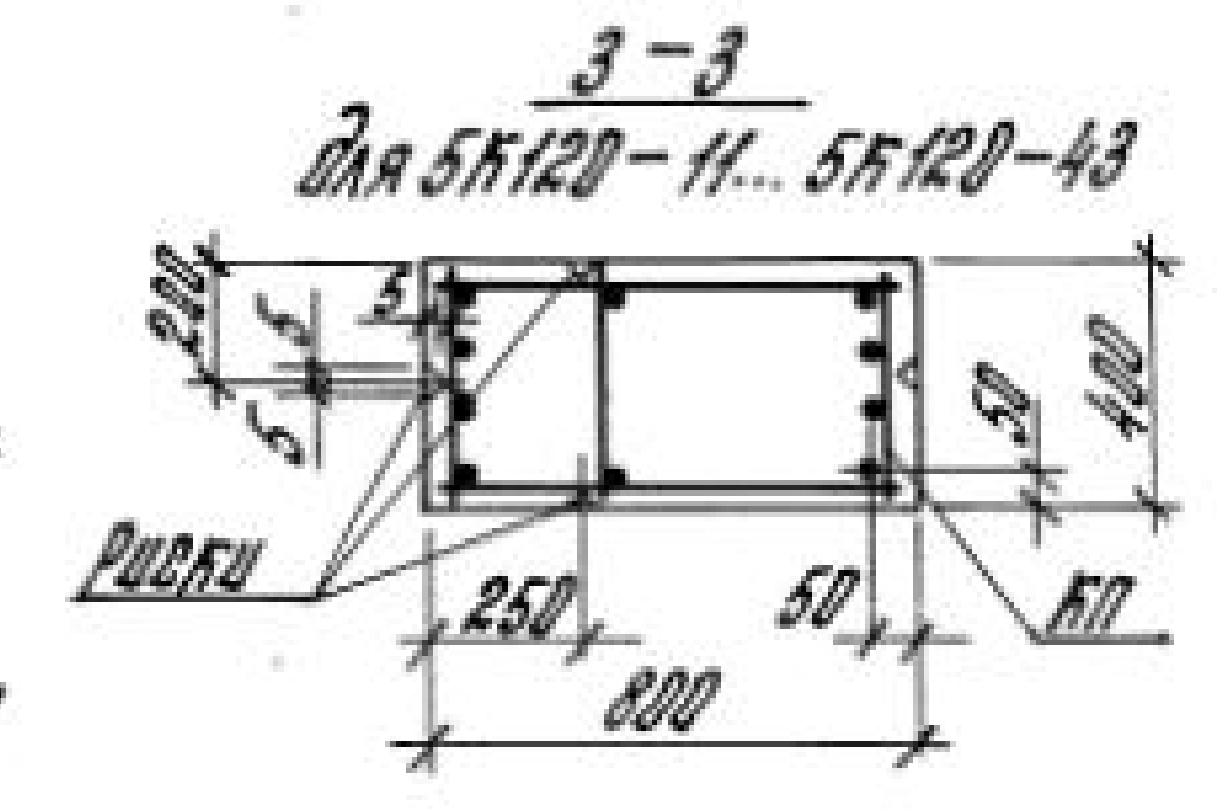
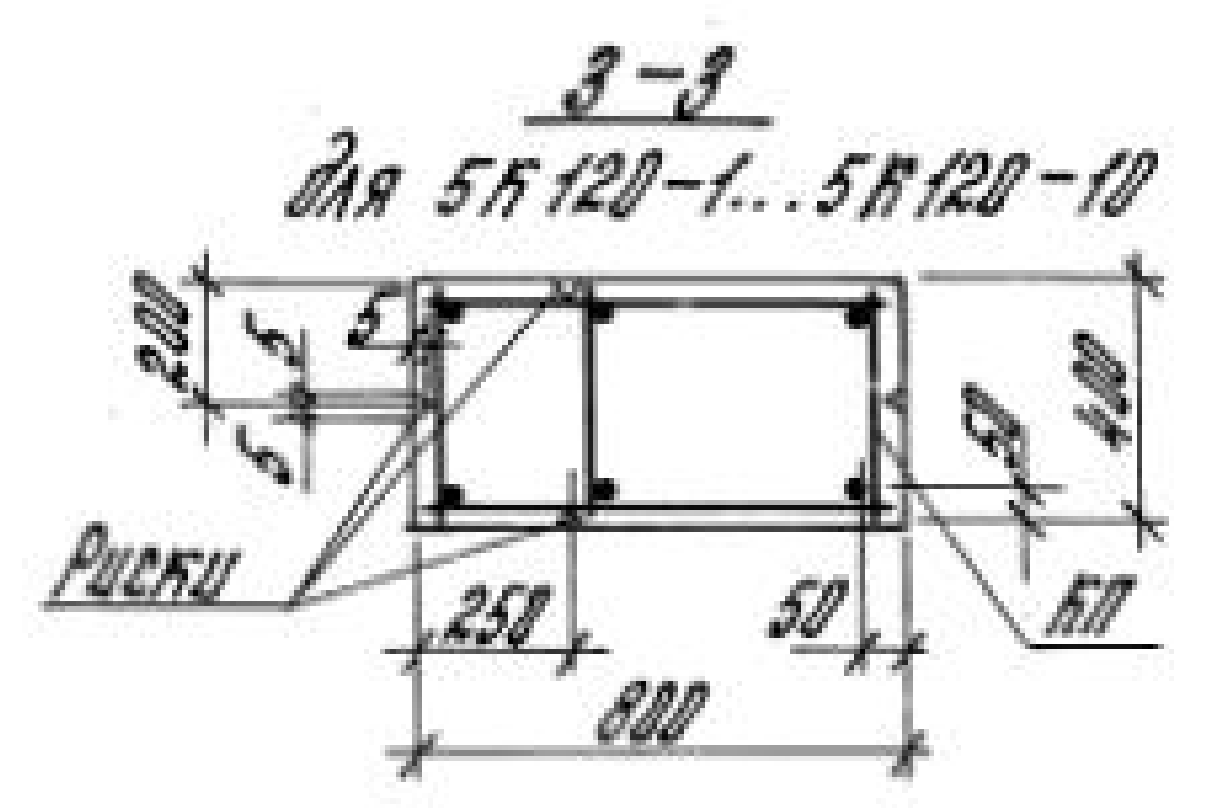
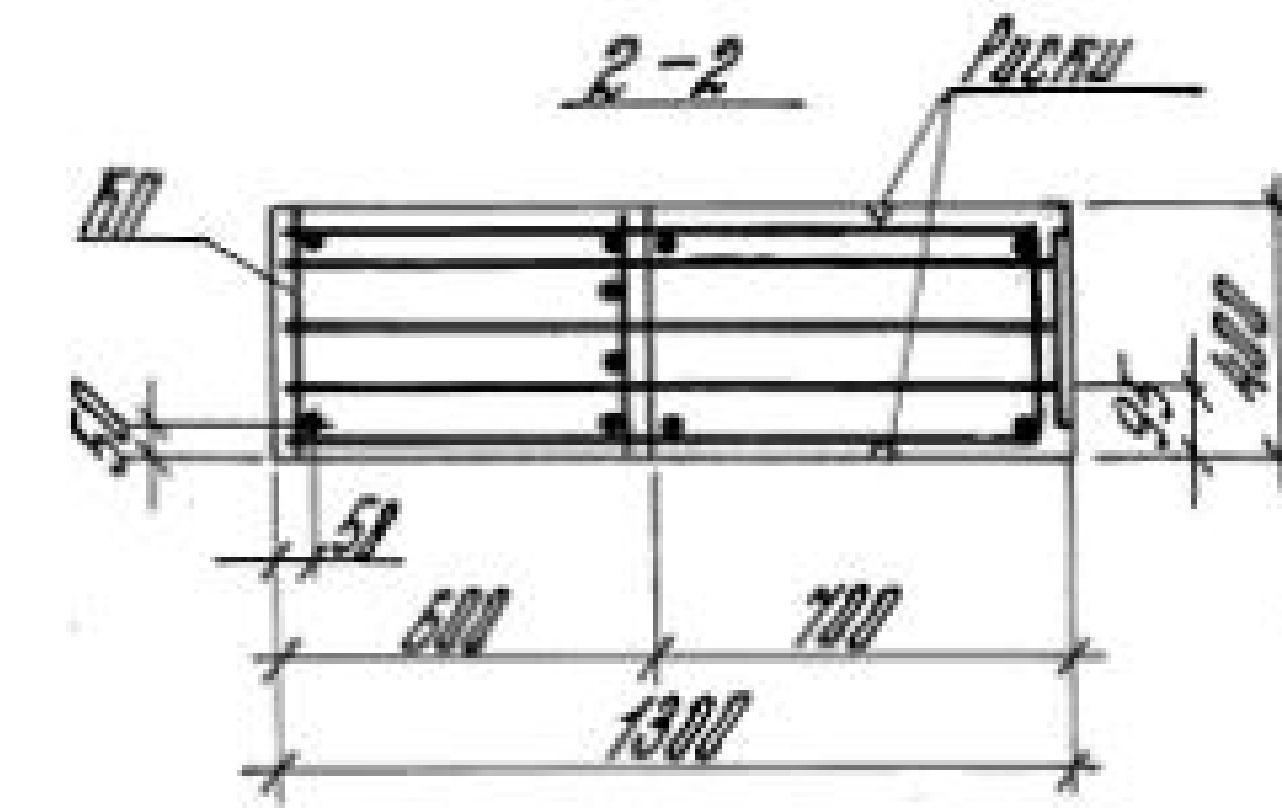
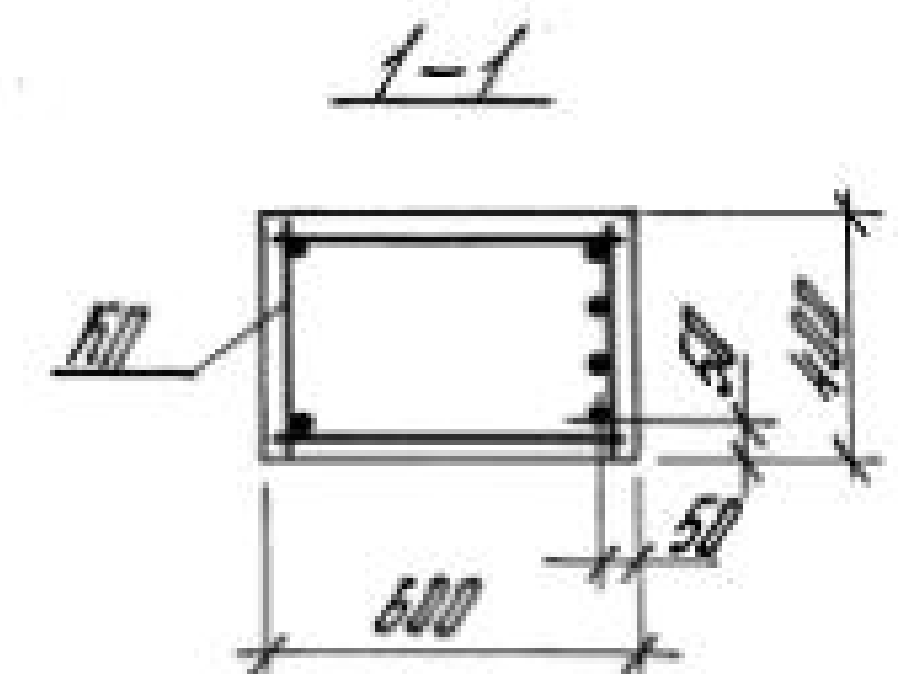
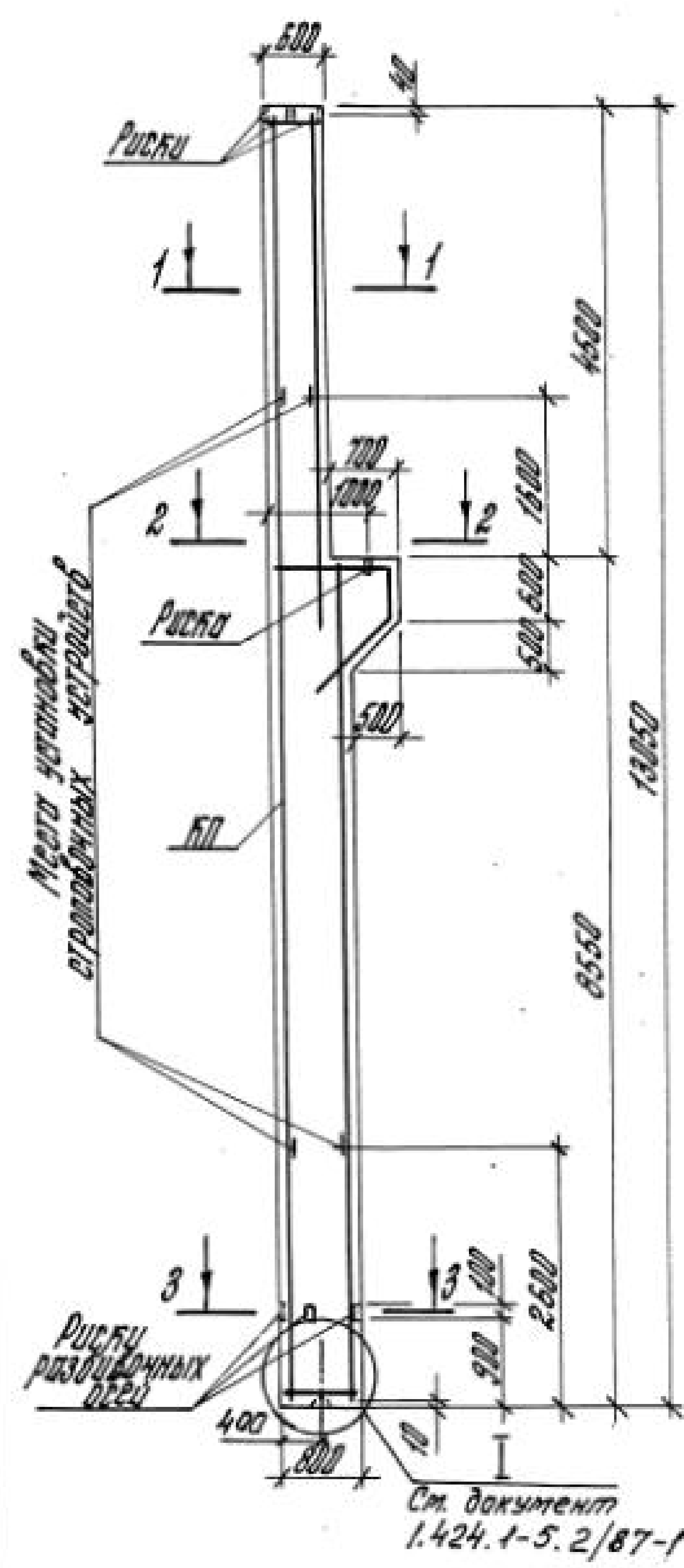
| Марка колонны | Марка каркаса ПП | Фил. | Обозначение документа на каркас ПП | Класс (марка) бетона | Объем бетона, м ³ | Масса колонны, т |
|---------------|------------------|------|------------------------------------|----------------------|------------------------------|------------------|
| 4Ф120-1 | ФП45-1 | 1 | 1.424.1-5.4/87-8 | В22.5 (М300) | 4.0 | 10.1 |
| 4Ф120-2 | ФП45-2 | | | | | |
| 4Ф120-3 | ФП45-3 | | | | | |
| 4Ф120-4 | ФП45-4 | | | | | |
| 4Ф120-5 | ФП45-5 | | | | | |
| 4Ф120-6 | ФП45-6 | | | | | |
| 4Ф120-7 | ФП45-7 | | | | | |
| 4Ф120-8 | ФП45-8 | | | | | |
| 4Ф120-9 | ФП45-9 | | | | | |
| 4Ф120-10 | ФП45-10 | | | | | |
| 4Ф120-11 | ФП45-11 | | | | | |
| 4Ф120-12 | ФП45-12 | | | | | |
| 4Ф120-13 | ФП45-13 | | | | | |
| 4Ф120-14 | ФП45-14 | | | | | |
| 4Ф120-15 | ФП45-15 | | | | | |

Марки закладных изделий и номера узлов их изготовления принимать по чертежам КЭИ проекта здания

Изменение внесено 25/1-90₂ инж. Максимово А.Ф. *АММ*

Шифр по табл. Колонны и даты ВЗМ. Инв. №

| | | | | | |
|------------------|---------------|------------|--------------------------------|------|--------|
| 1.424.1-5.2/87-4 | | | Графия | Лист | Листов |
| Рис. черт. | Разработчик | <i>АММ</i> | Колонна 4Ф120-1... 4Ф120-15 | Р | 1 |
| Рис. инж. | Корректор | <i>Кос</i> | | | |
| От. инж. | Архитектор | <i>АММ</i> | | | |
| Инженер | Проектировщик | <i>АММ</i> | | | |
| Провер. | Корректор | <i>АММ</i> | ЦНИИПРОМЗДАНИЙ | | |



| Марка колонны | Марка каркаса БП | Бал. | Обращение документа на каркас БП | Бетон (марка) бетона | Объем бетона, м ³ | Масса колонны, т | |
|---------------|------------------|------|----------------------------------|----------------------|------------------------------|------------------|---------------|
| 5К120-1 | КП46-1 | 1 | 1.424.1-5.4/87-13 | В 22,5 (М300) | 4,0 | 10,0 | |
| 5К120-2 | | | | В 30 (М400) | | | |
| 5К120-3 | КП46-2 | | | В 22,5 (М300) | | | |
| 5К120-4 | | | | В 30 (М400) | | | |
| 5К120-5 | КП46-3 | | | В 22,5 (М300) | | | |
| 5К120-6 | | | | В 30 (М400) | | | |
| 5К120-7 | КП46-4 | | | В 22,5 (М300) | | | |
| 5К120-8 | КП46-5 | | | 1.424.1-5.4/87-14 | | | В 30 (М400) |
| 5К120-9 | | | | | | | В 22,5 (М300) |
| 5К120-10 | КП46-6 | | | | | | В 30 (М400) |
| 5К120-11 | КП46-7 | | | | | | В 22,5 (М300) |
| 5К120-12 | | | | | | | В 30 (М400) |
| 5К120-13 | КП46-8 | | | | | | В 22,5 (М300) |

1. Марки закладных изделий и номера узлов их установки принимать по чертежам КЭМ проекта здания.
 2. Продолжение спецификации см. лист 2.

Шифр по ГОСТ. Подпись и дата. Визы инж.-м.

| | | |
|-----------------------------|---------------|---------------|
| 1.424.1-5.2/87-5 | | |
| Рук. сект. Розенблюм | Инж. Костянин | Инж. Косов |
| Ст. инж. Лемель | Инж. Ари | Инж. Ари |
| Инж. Пухов | Инж. Каралева | Инж. Каралева |
| Колонна 5К120-1... 5К120-43 | | |
| Станция | Лист | Листов |
| Р | 1 | 2 |
| ЦНИИПРОМЗАНИИ | | |

Продолжение

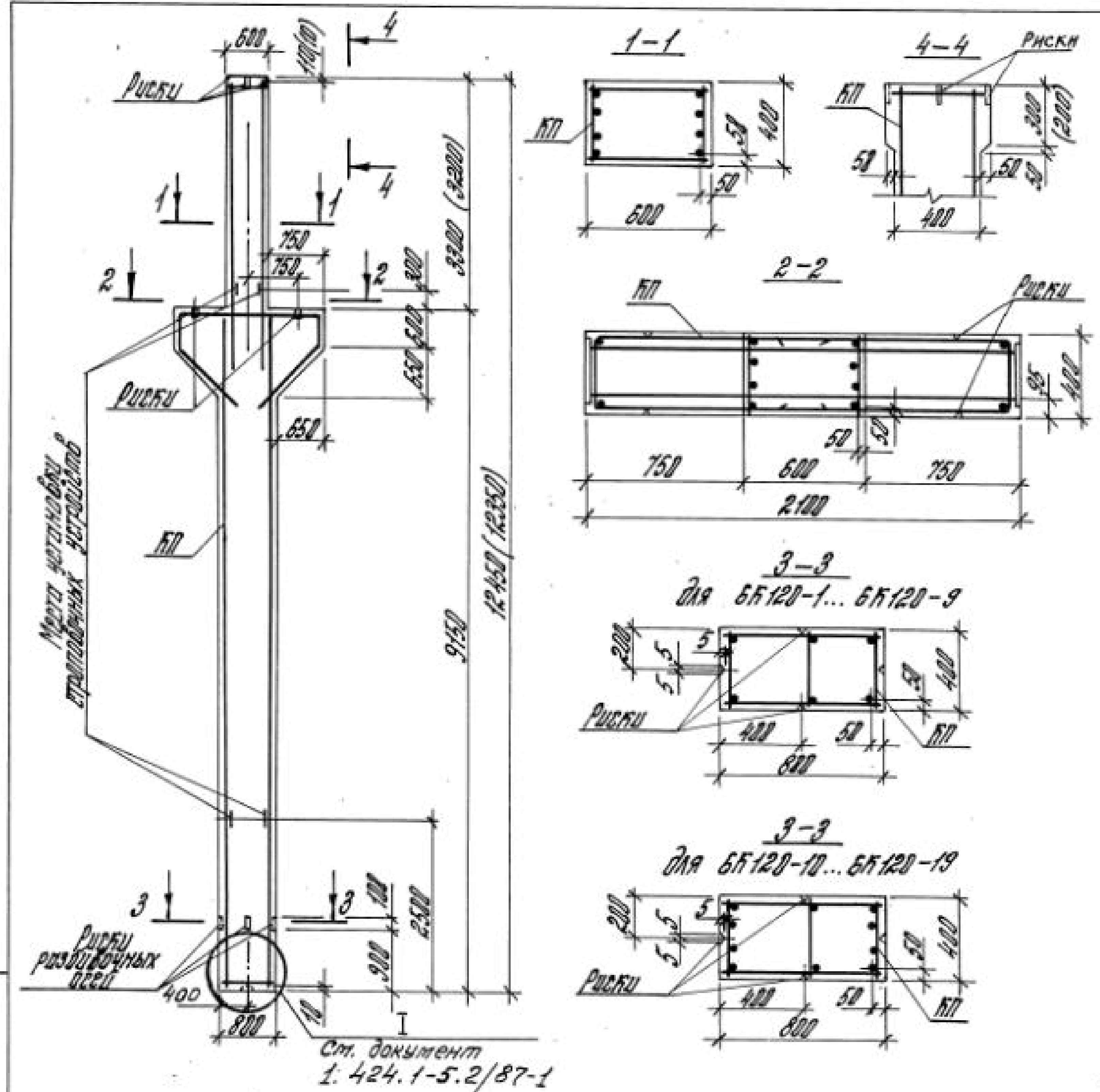
| Марка колонны | Марка каркаса КП | Кол. | Обозначение документа на каркас КП | Класс (марка) бетона | Объем бетона, м³ | Масса колонны, т |
|---------------|------------------|------|------------------------------------|----------------------|------------------|------------------|
| 5К120-14 | КП46-8 | 1 | 1.424.1-5.4/87-14 | B30 (M400) | 4.0 | 10.0 |
| 5К120-15 | КП46-9 | | | B22.5 (M300) | | |
| 5К120-16 | | | | B30 (M400) | | |
| 5К120-17 | КП46-10 | | | B22.5 (M300) | | |
| 5К120-18 | КП46-11 | | | B30 (M400) | | |
| 5К120-19 | | | | B22.5 (M300) | | |
| 5К120-20 | КП46-12 | | | B30 (M400) | | |
| 5К120-21 | | | | B22.5 (M300) | | |
| 5К120-22 | КП46-13 | | | B30 (M400) | | |
| 5К120-23 | | | | B22.5 (M300) | | |
| 5К120-24 | КП46-14 | | | B30 (M400) | | |
| 5К120-25 | | | | B22.5 (M300) | | |
| 5К120-26 | КП46-15 | | | B30 (M400) | | |
| 5К120-27 | | | | B22.5 (M300) | | |
| 5К120-28 | КП46-16 | | | B22.5 (M300) | | |

Продолжение

| Марка колонны | Марка каркаса | Кол. | Обозначение документа на каркас КП | Класс (марка) бетона | Объем бетона, м³ | Масса колонны, т |
|---------------|---------------|--------------|------------------------------------|----------------------|------------------|------------------|
| 5К120-29 | КП46-17 | 1 | 1.424.1-5.4/87-14 | B22.5 (M300) | 4.0 | 10.0 |
| 5К120-30 | КП46-18 | | | | | |
| 5К120-31 | КП46-19 | | | B30 (M400) | | |
| 5К120-32 | | | | B22.5 (M300) | | |
| 5К120-33 | КП46-20 | | | B30 (M400) | | |
| 5К120-34 | | | | B22.5 (M300) | | |
| 5К120-35 | КП46-21 | | | B30 (M400) | | |
| 5К120-36 | | | | B22.5 (M300) | | |
| 5К120-37 | КП46-22 | | | B30 (M400) | | |
| 5К120-38 | КП46-23 | | | B22.5 (M300) | | |
| 5К120-39 | | B30 (M400) | | | | |
| 5К120-40 | КП46-24 | B22.5 (M300) | | | | |
| 5К120-41 | | B30 (M400) | | | | |
| 5К120-42 | КП46-25 | B22.5 (M300) | | | | |
| 5К120-43 | КП46-26 | B22.5 (M300) | | | | |

Инв. № подл. Подпись и дата

1.424.1-5.2/87-5 Лист 2



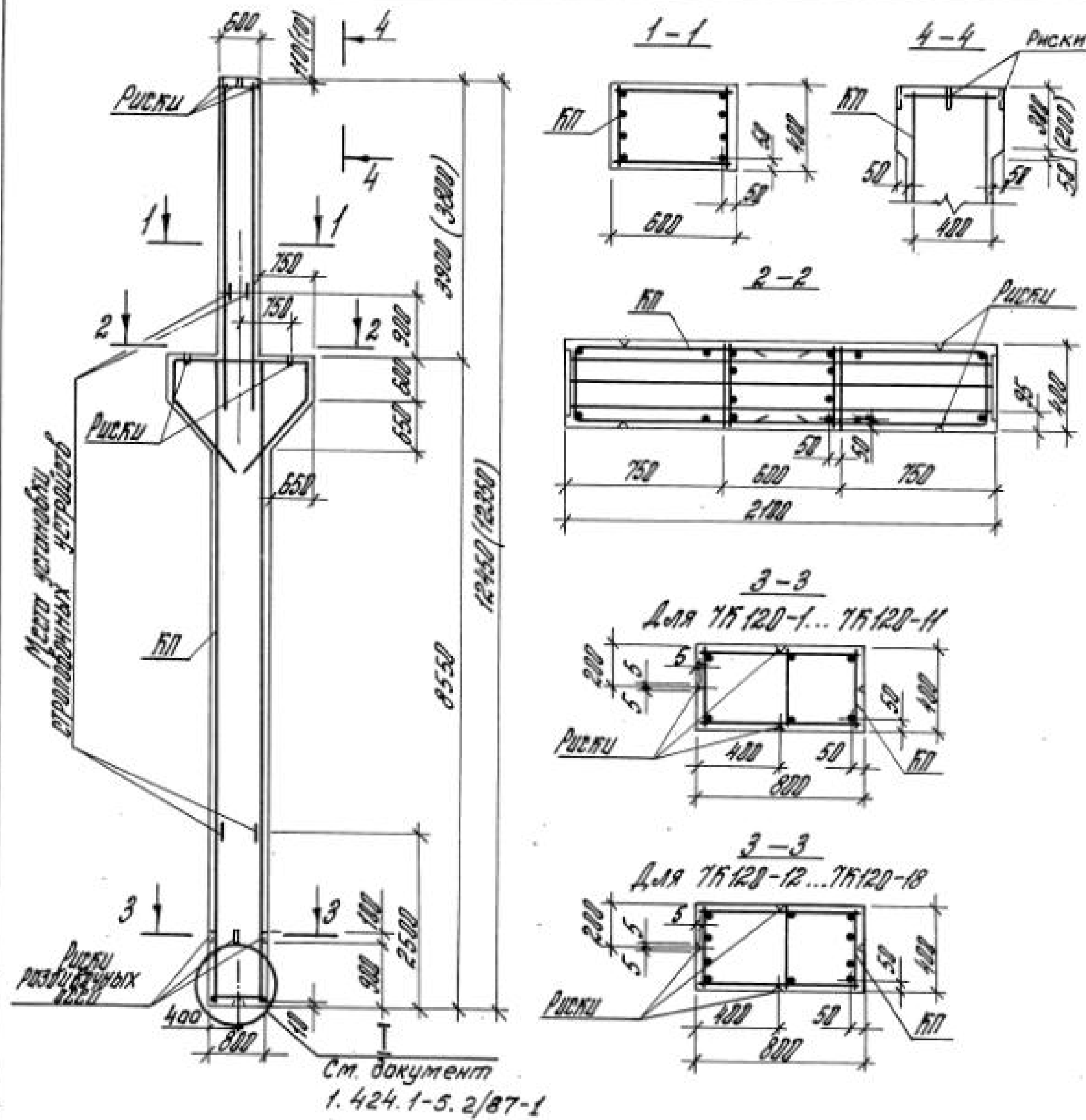
| Марка колонны | Марка каркаса КК | Бол. | Обращение документа на каркас КК | Базис (марка) бетона | Объем бетона, м³ | Масса колонны, т | |
|---------------|------------------|-------------------|----------------------------------|----------------------|------------------|------------------|------------|
| БК120-1 | КП47-1 | 1 | 1.424.1-5.4/87-16 | Б30 (М400) | 4,2 | 11,6 | |
| БК120-2 | | | | Б40 (М500) | | | |
| БК120-3 | | | | Б30 (М400) | | | |
| БК120-4 | | | | Б40 (М500) | | | |
| БК120-5 | КП47-3 | | 1.424.1-5.4/87-16 | Б30 (М400) | | | |
| БК120-6 | | | | Б40 (М500) | | | |
| БК120-7 | | | | Б30 (М400) | | | |
| БК120-8 | | | | Б40 (М500) | | | |
| БК120-9 | КП47-5 | | 1.424.1-5.4/87-17 | Б40 (М500) | | | |
| БК120-10 | | | | Б30 (М400) | | | |
| БК120-11 | КП47-6 | | | 1.424.1-5.4/87-18 | | | Б40 (М500) |
| БК120-12 | | | | | | | Б30 (М400) |
| БК120-13 | КП47-8 | Б40 (М500) | | | | | |
| БК120-14 | | Б30 (М400) | | | | | |
| БК120-15 | КП47-9 | Б40 (М500) | | | | | |
| БК120-16 | | Б30 (М400) | | | | | |
| БК120-17 | | Б40 (М500) | | | | | |
| БК120-18 | КП47-11 | 1.424.1-5.4/87-16 | | Б40 (М500) | | | |
| БК120-19 | | | | Б30 (М400) | | | |

1. Марки закладных изделий и номера узлов их установки принимать по чертежам КЭМ проекта здания.

2. В скобках приведены параметры укрупненных на 100 мм колонн, предназначенных для опирания на них железобетонных подстропильных конструкций с вылетом на опоре 700 мм.

Лист № разд. Даты

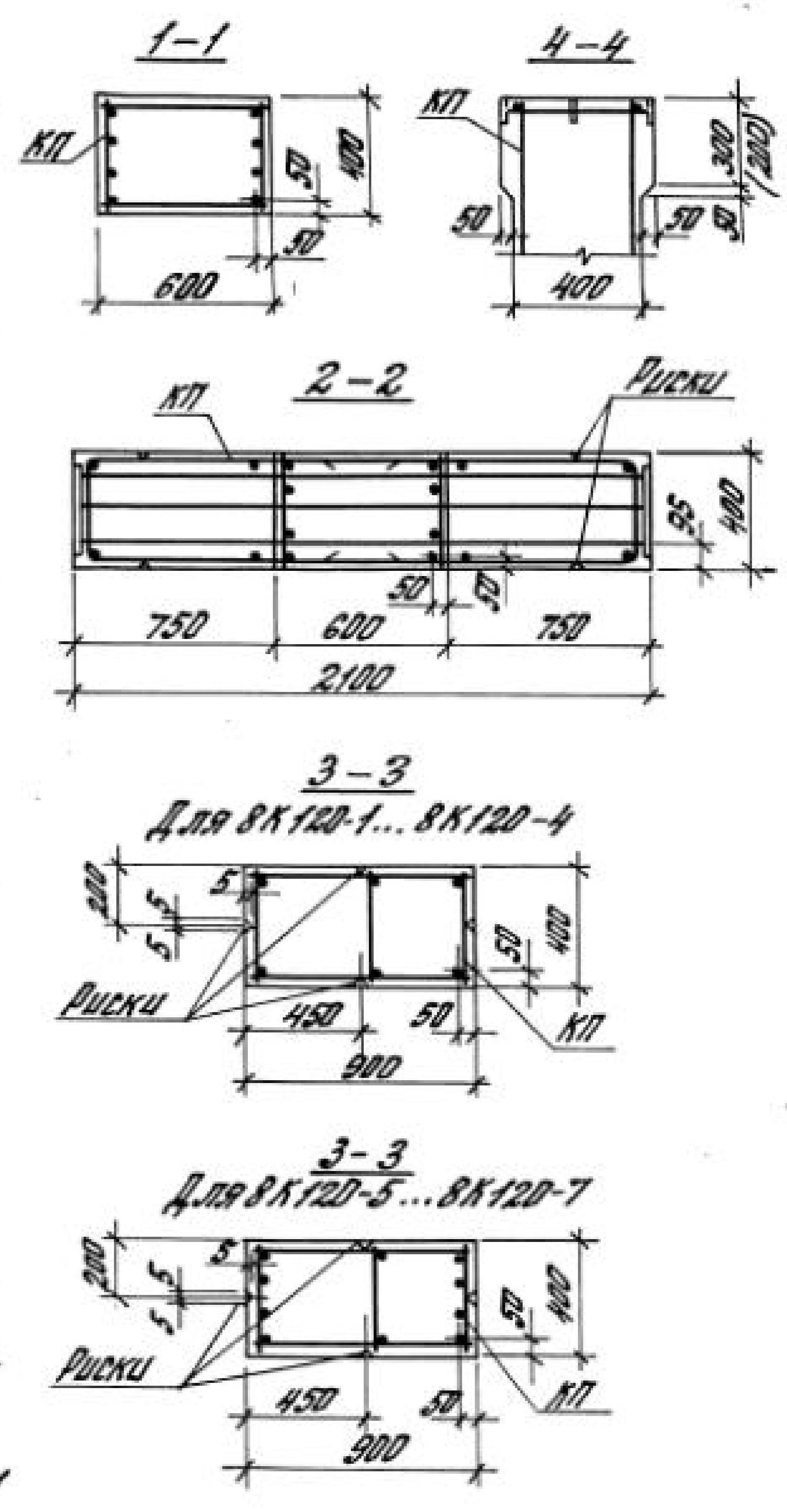
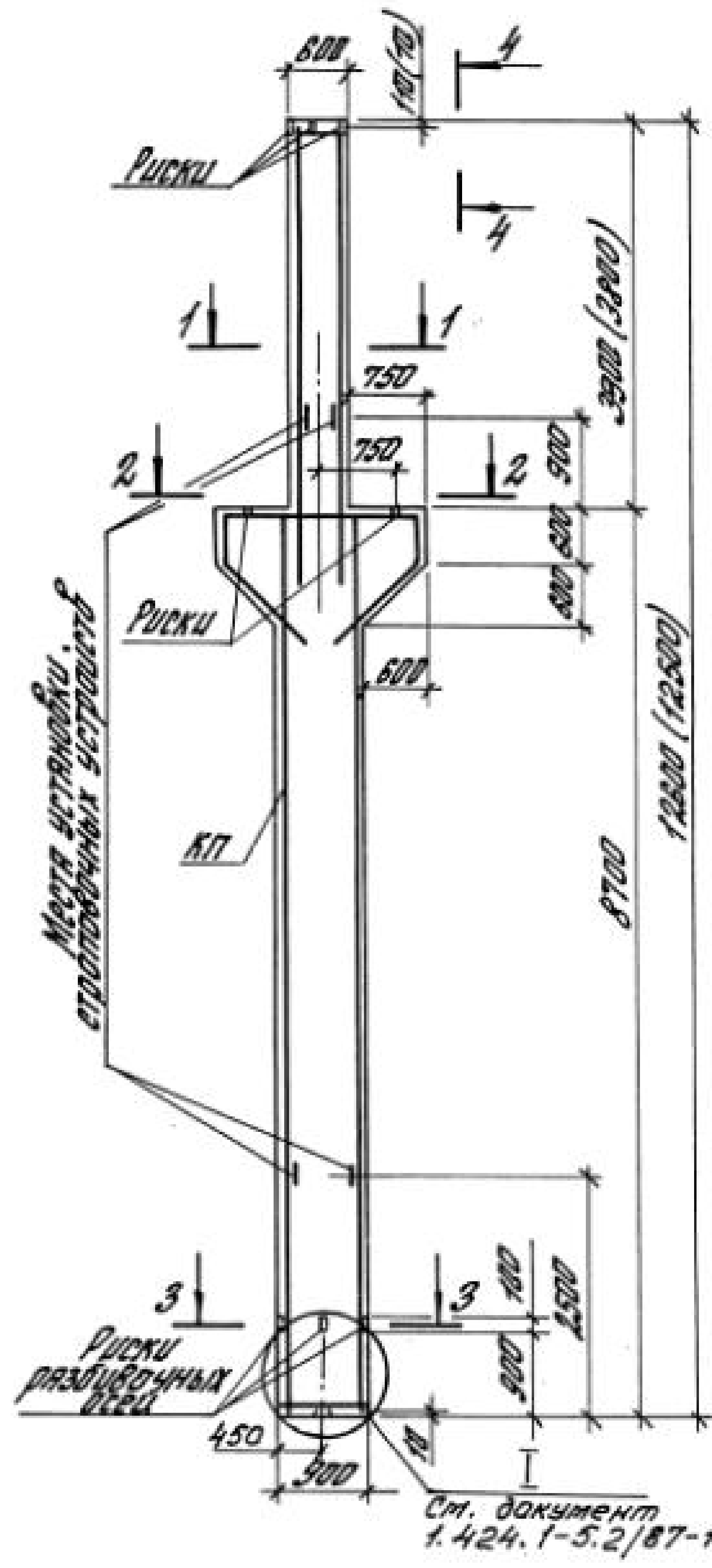
| | | | | |
|------------|-------------|--------------------------------|--|----------------|
| | | 1.424.1-5.2/87-6 | | |
| Рук. сект. | Разработчик | Колонна БК120-1... БК120-19 | | Листов |
| Ил. инж. | Павлов | | | Р |
| Ст. инж. | Летин | | | Листов |
| Инженер | Патрикова | | | 7 |
| Проверил | Борисов | | | ЦНИИПРОИЗДАНИЙ |



| Марка колонны | Марка каркаса КЛ | Бол. | Облачнение документа на каркас КЛ | Класс (марка) бетона | Объем бетона, м ³ | Масса колонны, т |
|---------------|------------------|------------|-----------------------------------|----------------------|------------------------------|------------------|
| 7К120-1 | КП48-1 | 1 | 1.424.1-5.4/87-19 | Б30 (М400) | 4.2 | 10.4 |
| 7К120-2 | | | | Б40 (М500) | | |
| 7К120-3 | КП48-2 | | | Б30 (М400) | | |
| 7К120-4 | | | | Б40 (М500) | | |
| 7К120-5 | КП48-3 | | | Б30 (М400) | | |
| 7К120-6 | | | | Б40 (М500) | | |
| 7К120-7 | КП48-4 | | | Б30 (М400) | | |
| 7К120-8 | | | | Б40 (М500) | | |
| 7К120-9 | КП48-5 | | | Б30 (М400) | | |
| 7К120-10 | | | | Б40 (М500) | | |
| 7К120-11 | КП48-6 | | | Б30 (М400) | | |
| 7К120-12 | | | | Б40 (М500) | | |
| 7К120-13 | КП48-7 | | | Б30 (М400) | | |
| 7К120-14 | | | | Б40 (М500) | | |
| 7К120-15 | КП48-8 | | | Б30 (М400) | | |
| 7К120-16 | | | | Б40 (М500) | | |
| 7К120-17 | КП48-9 | | | Б30 (М400) | | |
| 7К120-18 | | | | Б40 (М500) | | |
| 7К120-19 | КП48-10 | Б30 (М400) | 1.424-5.4/87-21 | | | |
| 7К120-20 | КП48-11 | Б30 (М400) | 1.424.1-5.4/87-20 | | | |

1. Марки заводских изделий и номера узлов их установки принимать по чертежам КЭИ проекта здания.
 2. В скобках приведены параметры укороченных на 100 мм колонн, предназначенных для опирания на них железобетонных поперечных конструкций с высотой на опоре 700 мм.

| | | |
|--------------------------|--------------------------------|-----------------|
| 1.424.1-5.2/87-7 | | |
| Рис. экз. Равенбаум АР | Колонна 7К120-1... 7К120-18 | Сталь Р |
| Л. инж. пр. Богданян Кос | | Лист 1 |
| Ст. инж. Астахов А.С. | | ЦНИИПРОМЗАДАНИЙ |
| Инж. Мухоморова Ш.С. | | |
| Пробир. Баранова С.И. | | |

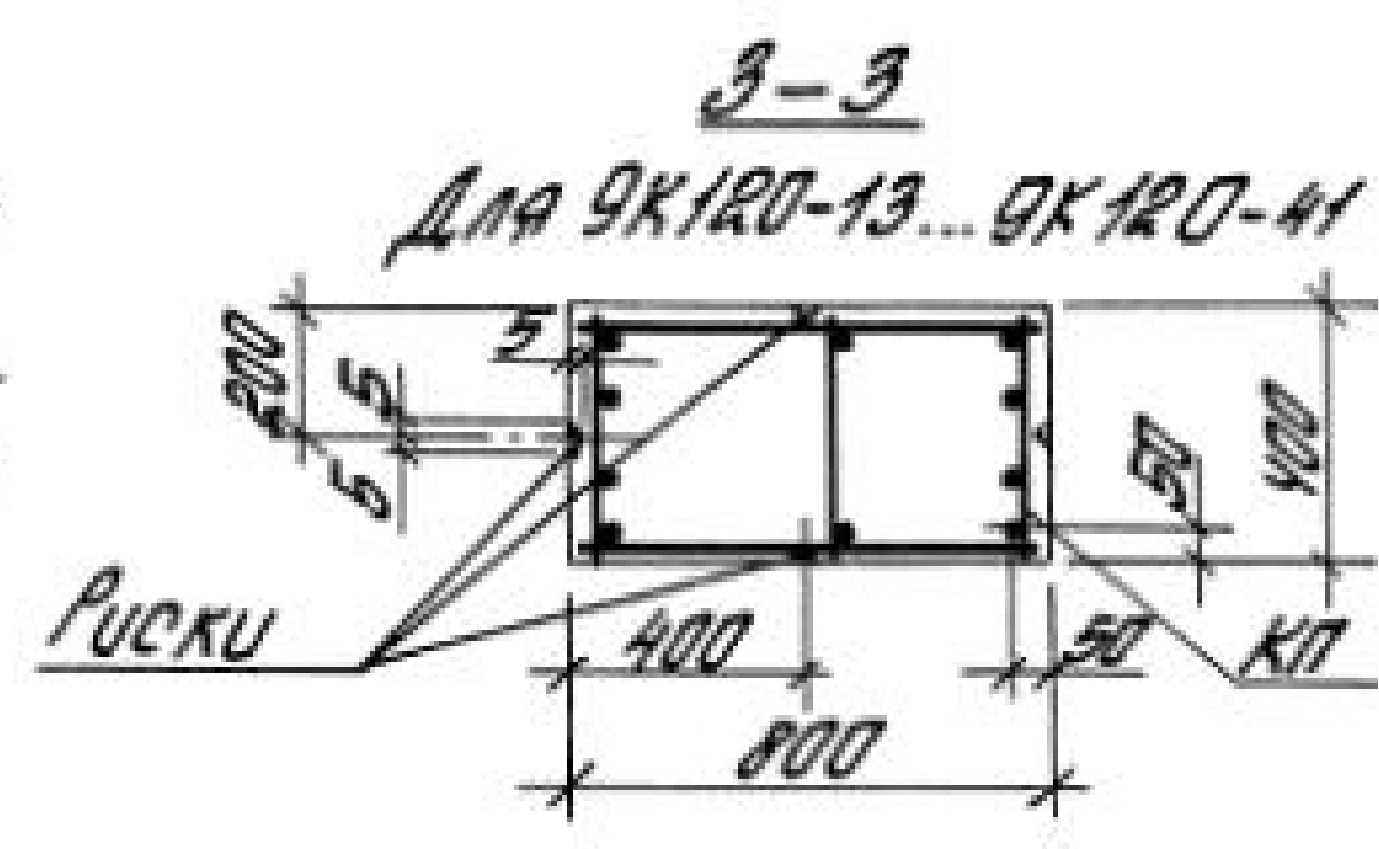
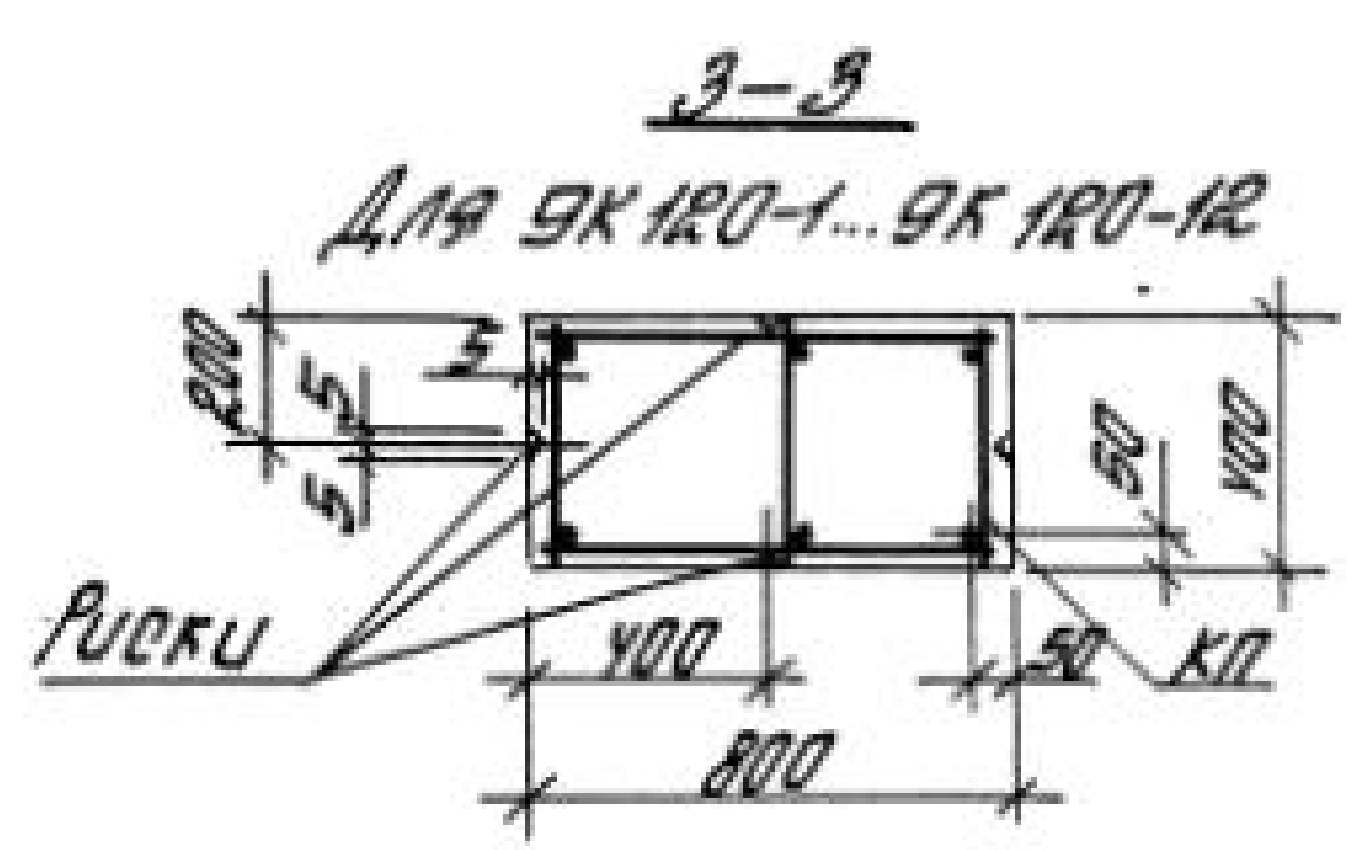
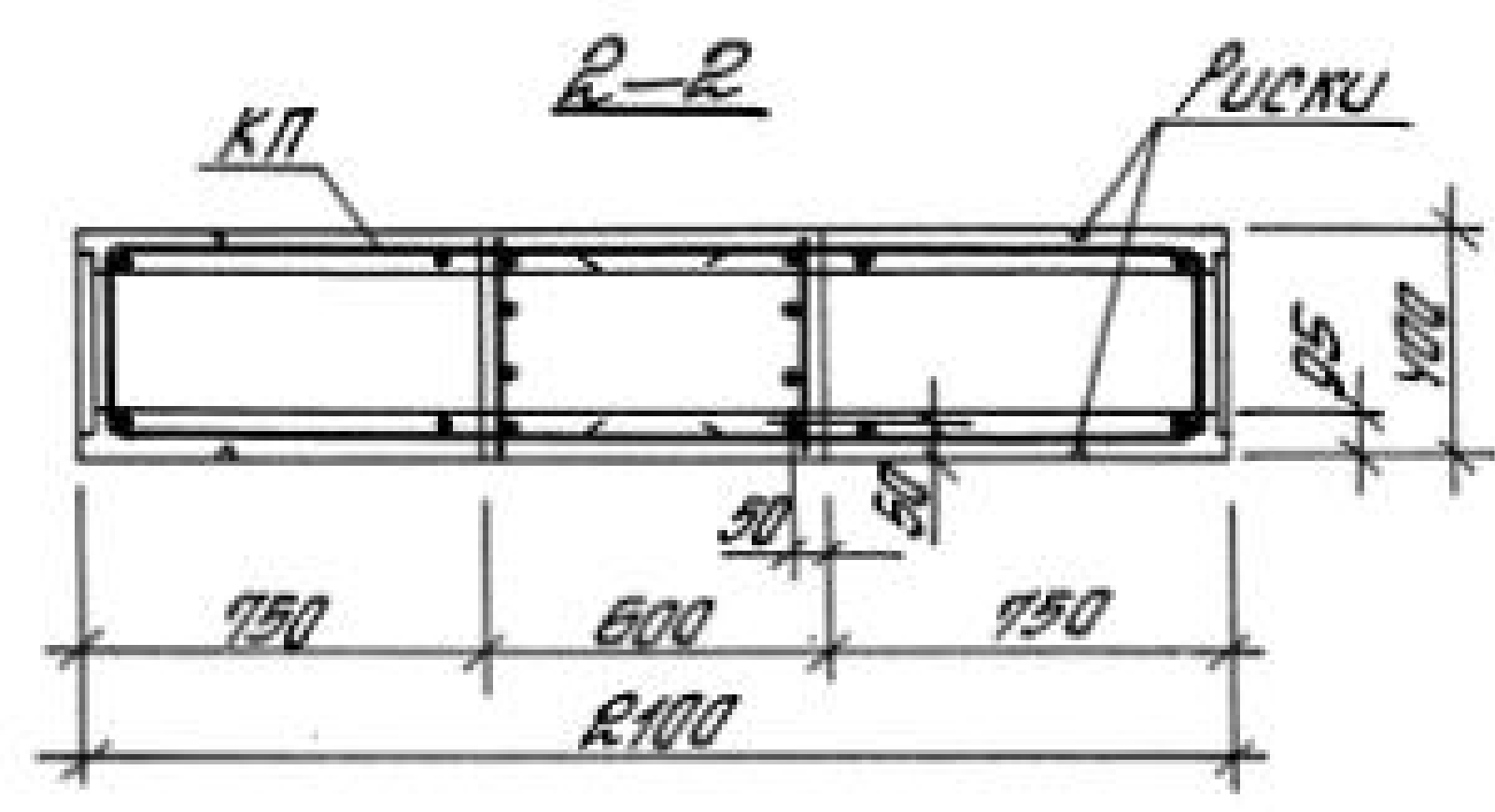
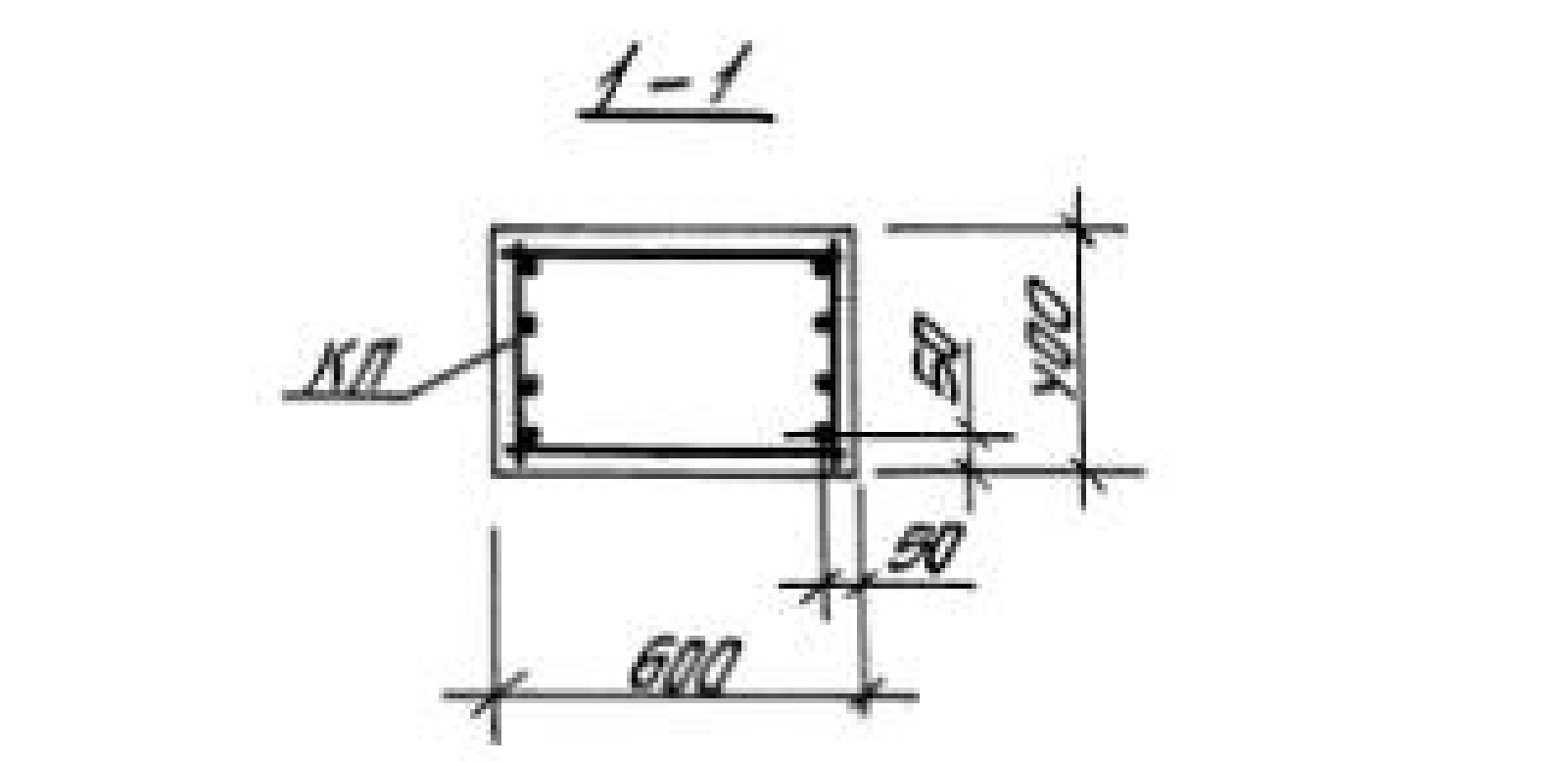
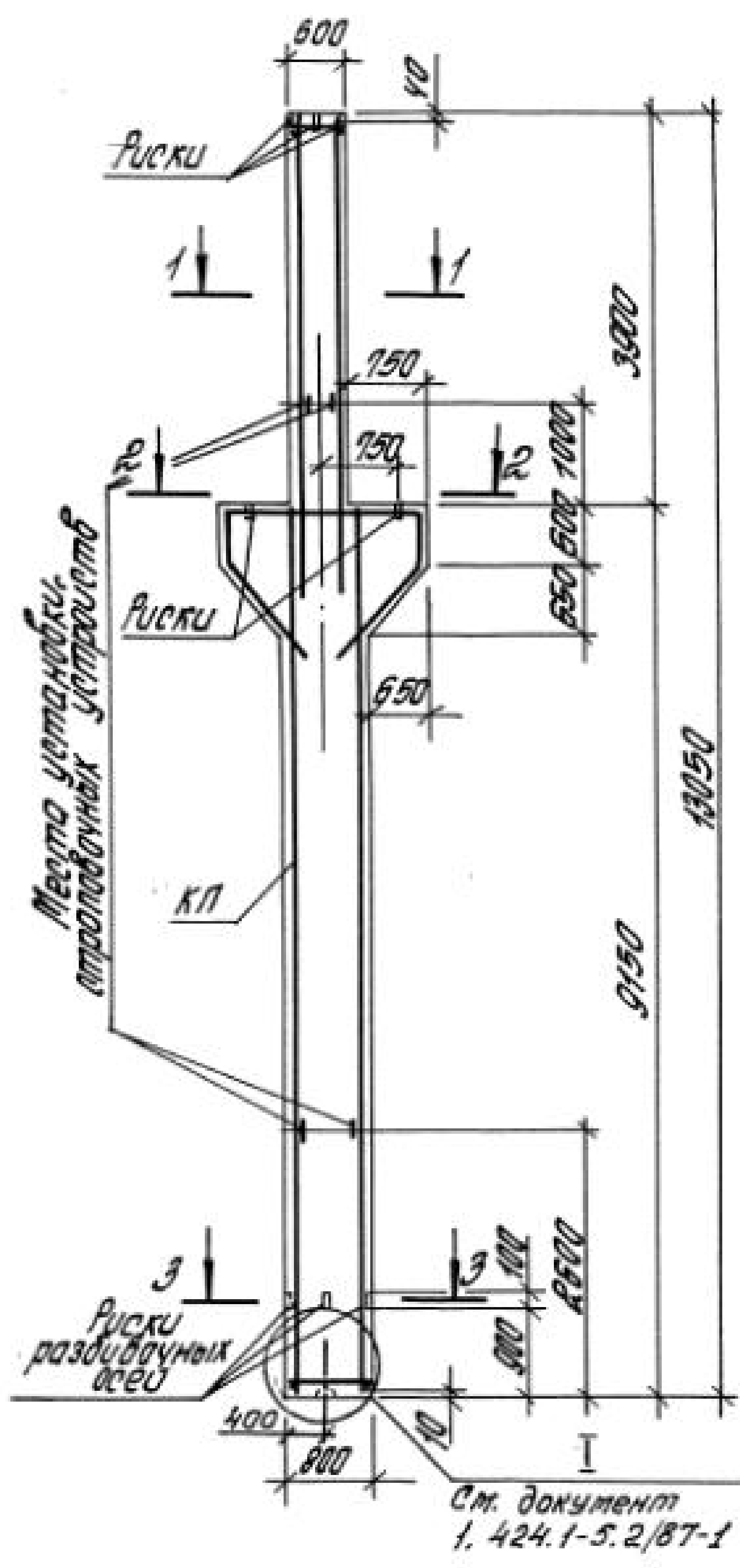


| Марка колонны | Марка каркаса КП | Кол. | Обозначение документа на каркас КП | Класс (марка) бетона | Объем бетона, м³ | Масса колонны, т |
|---------------|------------------|------|------------------------------------|----------------------|------------------|------------------|
| БК120-1 | КП49-1 | 1 | 1.424.1-5.4/87-22 | В30 (М400) | 4,2 | 11,3 |
| БК120-2 | | | | В40 (М500) | | |
| БК120-3 | КП49-2 | | | В30 (М400) | | |
| БК120-4 | | | | В40 (М500) | | |
| БК120-5 | КП49-3 | | | В30 (М400) | | |
| БК120-6 | | | | В40 (М500) | | |
| БК120-7 | | | | В30 (М400) | | |

1. Марки закладных изделий и номера узлов их установки принимать по чертежам КЖИ проекта здания.
2. В скобках приведены параметры укороченных на 100мм колонн, предназначенных для опирания на них железобетонных подстропильных конструкций с вылетом на опоре 700мм.

Инв. № подл. Листов в сборе
 Дата
 Автор

| | | | | | |
|-------------|-------------|------|-------------------------------|----------------|------|
| | | | 1.424.1-5.2/87-8 | | |
| Рис. сект. | Александров | АР | Колонна БК120-1... БК120-7 | Этап | Лист |
| Т. инж. пр. | Кустыря | Рос. | | Р | 1 |
| Ст. инж. | Леммиш | А-1 | | ЦНИИПРОМЗДАНИЙ | |
| Инженер | Максимова | Алла | | | |
| Проектир | Хоролева | Юлия | | | |



См. документ
1.424.1-5.2/87-1

| Марка колонны | Марка каркаса КП | кол. | Обозначение документа на каркас КП | Класс (марка) бетона | Объем бетона, м³ | Масса колонны, т |
|---------------|------------------|------|------------------------------------|----------------------|------------------|------------------|
| 9K120-1 | КП 50-1 | 1 | 1.424.1-5.4/87-23 | В30 (М400) | 4,4 | 10,9 |
| 9K120-2 | | | | В40 (М500) | | |
| 9K120-3 | КП 50-2 | | | В30 (М400) | | |
| 9K120-4 | | | | В40 (М500) | | |
| 9K120-5 | КП 50-3 | | | 1.424.1-5.4/87-24 | | |
| 9K120-6 | | | В40 (М500) | | | |
| 9K120-7 | КП 50-4 | | В30 (М400) | | | |
| 9K120-8 | | | В40 (М500) | | | |
| 9K120-9 | КП 50-5 | | М30 (М400) | | | |
| 9K120-10 | | | М40 (М500) | | | |
| 9K120-11 | КП 50-5 | | М30 (М400) | | | |

1. Марки закладных изделий и номера узлов их установки принимать по чертежам КЖИ проекта здания.
 2. Продолжение спецификации см. лист 2.

| | | | |
|-----------------------|------|--------------------------------|--------|
| 1.424.1-5.2/87-9 | | | |
| Руч. сек. Розенблум | АР | КОЛОННА 9K120-1... 9K120-41 | Лист 1 |
| Гл. инж. пр. Костанян | Рос | | Лист 2 |
| Гл. инж. Летахов | Л-т | ЦНИИПРОТЗДАНИИ | |
| Инженер Макашова | С.И. | | |
| Проверил Королева | С.И. | | |

Лист № 16 из 16. Подпись и дата: _____

Продолжение

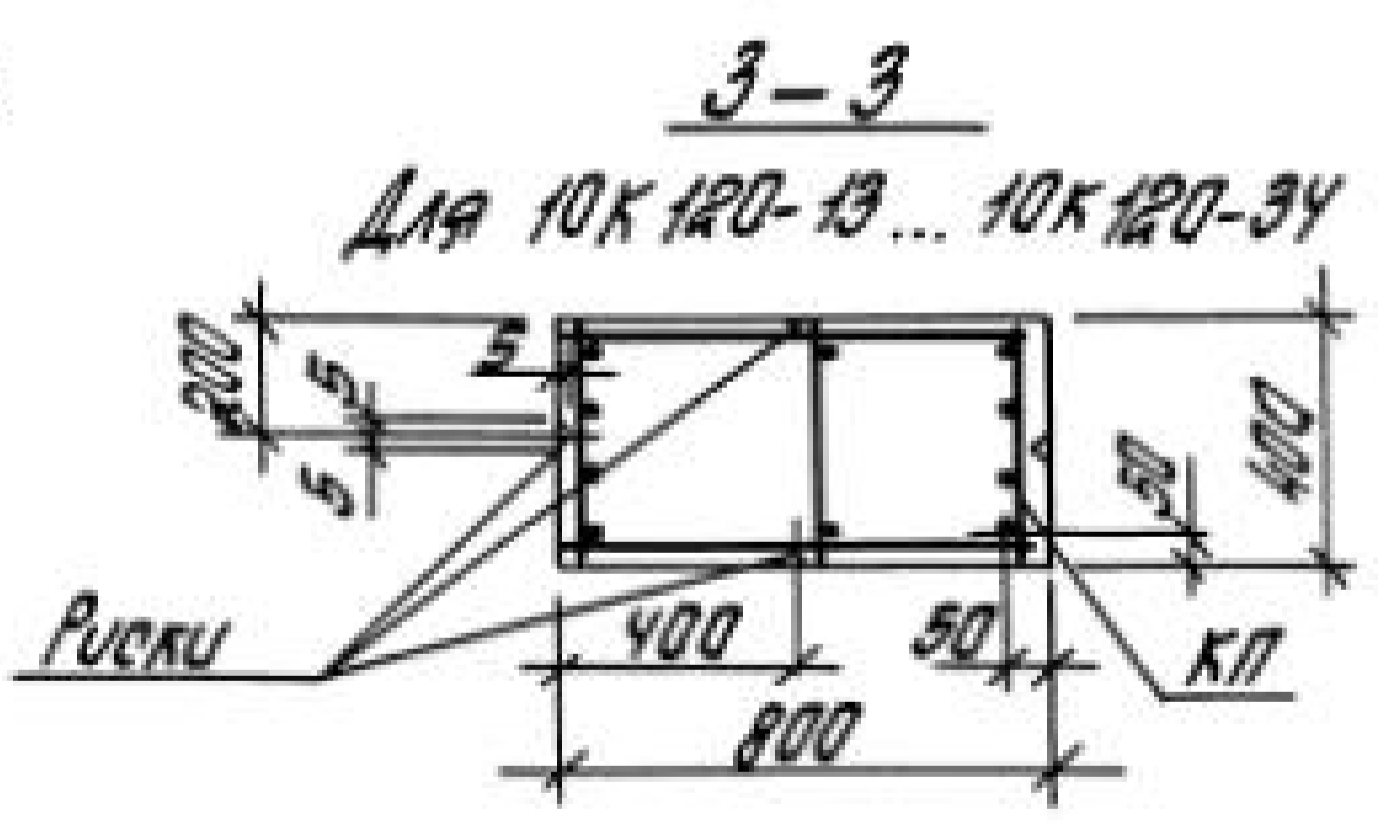
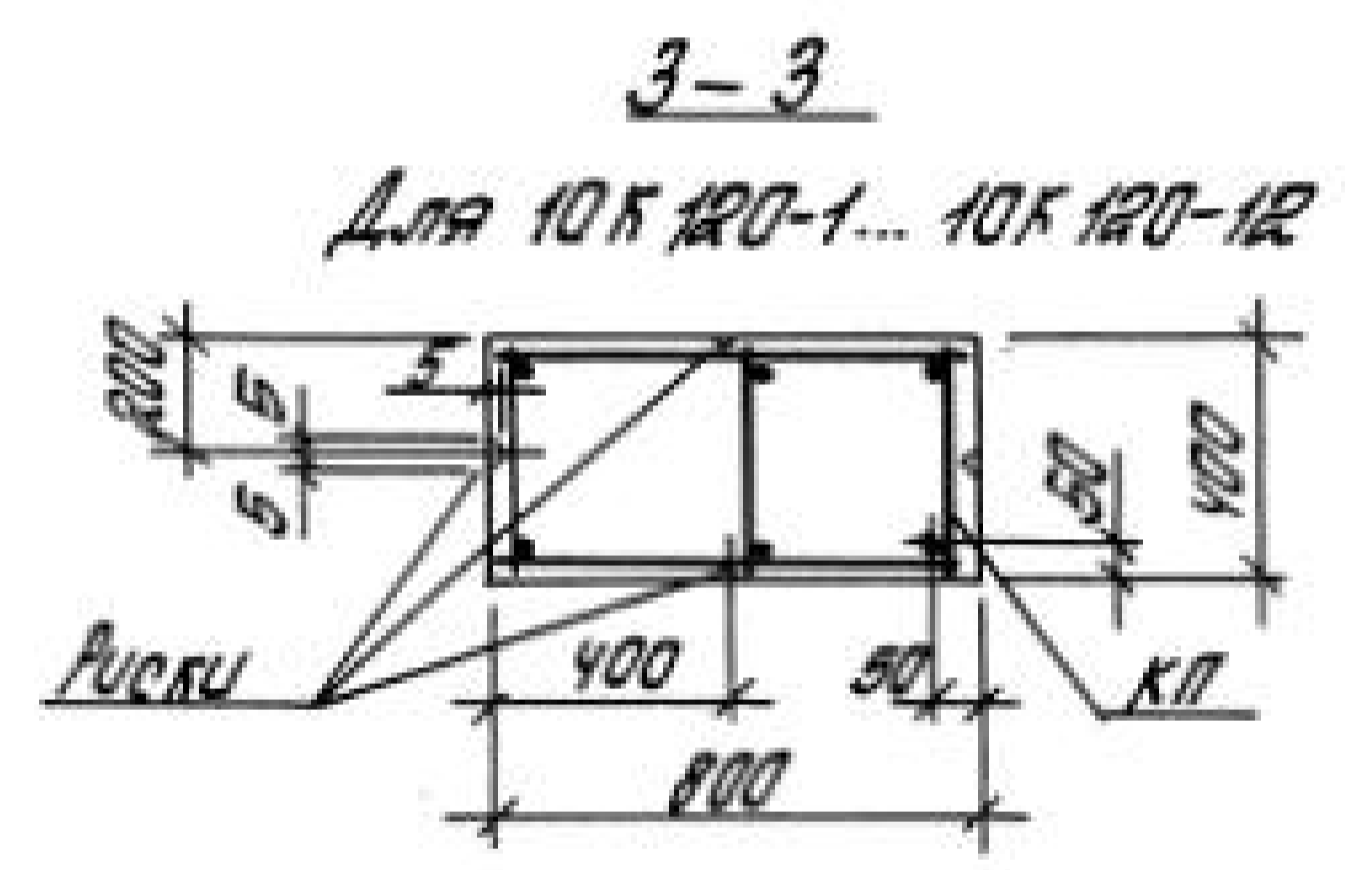
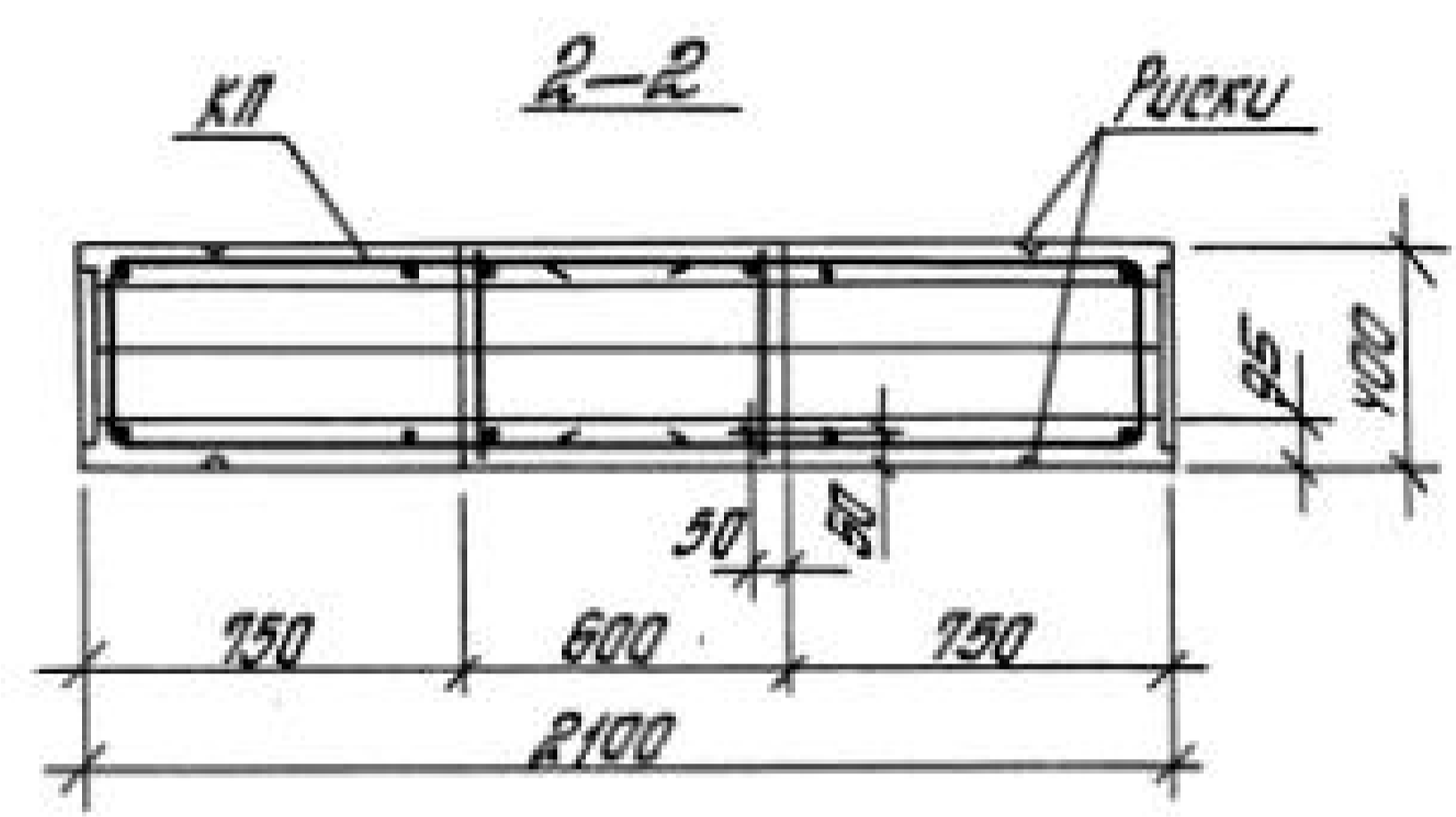
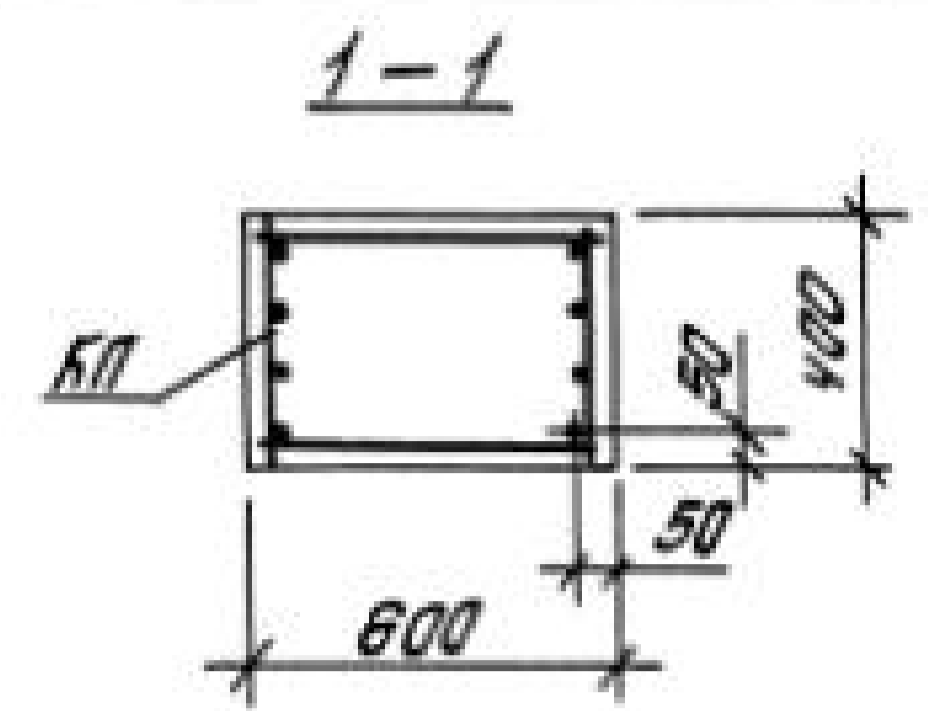
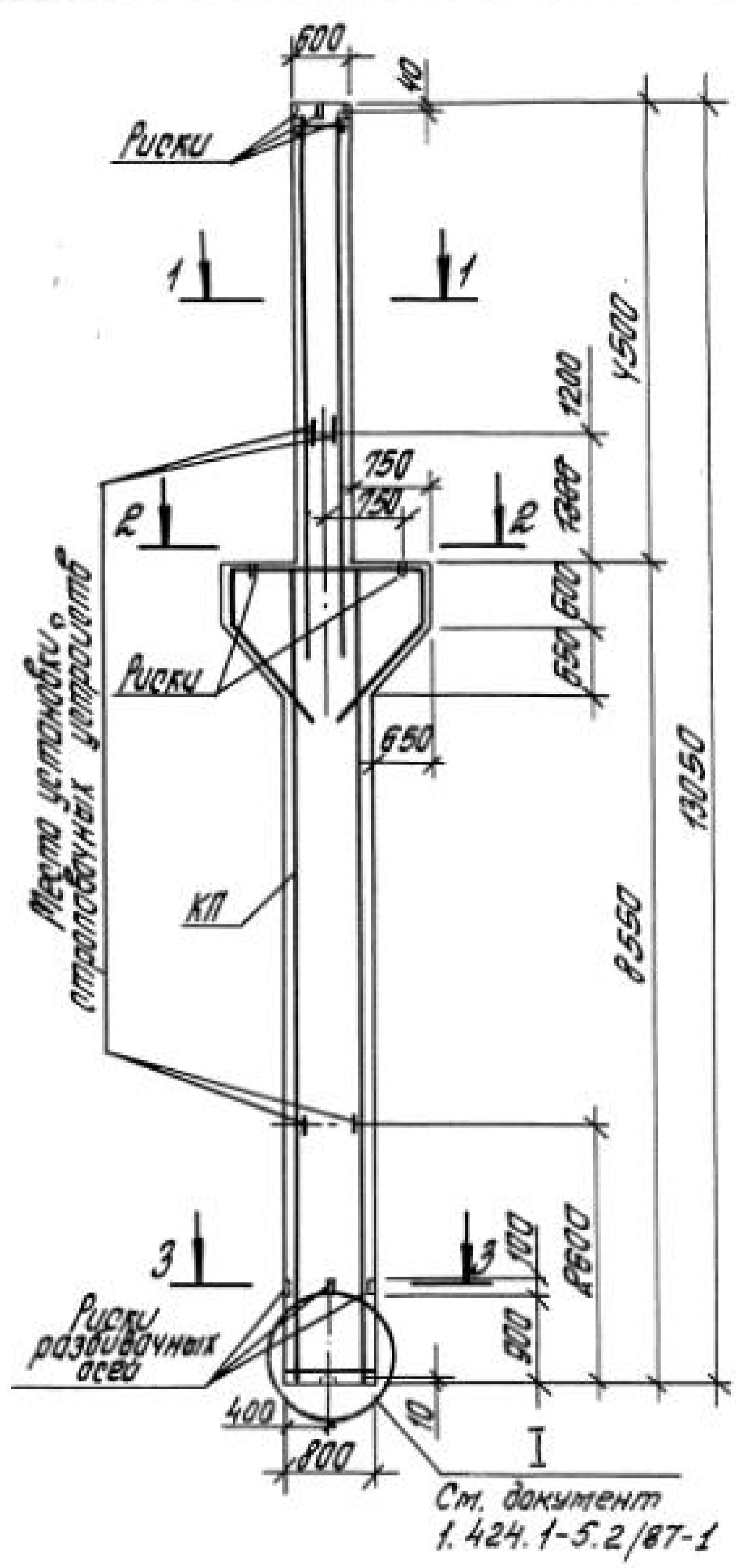
Продолжение

| Марка колонны | Марка каркаса КП | Кол. | Обозначение документа на каркас КП | Класс (марка) бетона | Объем бетона, м ³ | Масса колонны, т |
|---------------|------------------|-------------------|------------------------------------|----------------------|------------------------------|------------------|
| 9К120-12 | КП50-6 | 1 | 1.424.1-5.4/87-24 | В40 (М500) | 4,4 | 10,9 |
| 9К120-13 | КП50-7 | | | В30 (М400) | | |
| 9К120-14 | | | | В40 (М500) | | |
| 9К120-15 | КП50-8 | | 1.424.1-5.4/87-25 | В30 (М400) | | |
| 9К120-16 | | | | В40 (М500) | | |
| 9К120-17 | | | | В30 (М400) | | |
| 9К120-18 | КП50-9 | | 1.424.1-5.4/87-25 | В40 (М500) | | |
| 9К120-19 | | | | В30 (М400) | | |
| 9К120-20 | КП50-10 | | 1.424.1-5.4/87-25 | В40 (М500) | | |
| 9К120-21 | | | | В30 (М400) | | |
| 9К120-22 | КП50-11 | | 1.424.1-5.4/87-25 | В40 (М500) | | |
| 9К120-23 | | | | В30 (М400) | | |
| 9К120-24 | КП50-12 | | 1.424.1-5.4/87-25 | В40 (М500) | | |
| 9К120-25 | | В30 (М400) | | | | |
| 9К120-26 | КП50-13 | 1.424.1-5.4/87-25 | В40 (М500) | | | |

| Марка колонны | Марка каркаса КП | Кол. | Обозначение документа на каркас КП | Класс (марка) бетона | Объем бетона, м ³ | Масса колонны, т |
|---------------|------------------|-------------------|------------------------------------|----------------------|------------------------------|------------------|
| 9К120-27 | КП50-14 | 1 | 1.424.1-5.4/87-26 | В30 (М400) | 4,4 | 10,9 |
| 9К120-28 | | | | В40 (М500) | | |
| 9К120-29 | КП50-15 | | 1.424.1-5.4/87-27 | В30 (М400) | | |
| 9К120-30 | | | | В40 (М500) | | |
| 9К120-31 | КП50-16 | | 1.424.1-5.4/87-27 | В30 (М400) | | |
| 9К120-32 | | | | В40 (М500) | | |
| 9К120-33 | КП50-17 | | 1.424.1-5.4/87-28 | В30 (М400) | | |
| 9К120-34 | | | | В40 (М500) | | |
| 9К120-35 | КП50-18 | | 1.424.1-5.4/87-28 | В40 (М500) | | |
| 9К120-36 | | | | В30 (М400) | | |
| 9К120-37 | КП50-20 | | 1.424.1-5.4/87-29 | В30 (М400) | | |
| 9К120-38 | | | | В40 (М500) | | |
| 9К120-39 | КП50-21 | | 1.424.1-5.4/87-29 | В30 (М400) | | |
| 9К120-40 | | В40 (М500) | | | | |
| 9К120-41 | КП50-22 | 1.424.1-5.4/87-29 | В30 (М400) | | | |

Инв. № подл. Удельно и дата ВЗЛОМ ШИФ. №

1.424.1-5.2/87-9 Лист 2



| Марка колонны | Марка каркаса КП | Кол. | Обозначение документа на каркас КП | Класс (марка) бетона | Объем бетона, м³ | Масса колонны, т |
|---------------|------------------|------|------------------------------------|----------------------|------------------|------------------|
| 10K120-1 | КП51-1 | 1 | 1.424.1-5.4/87-30 | В40 (М500) | 4,3 | 10,7 |
| 10K120-2 | КП51-2 | | | В30 (М400) | | |
| 10K120-3 | | | | В40 (М500) | | |
| 10K120-4 | КП51-3 | | | В30 (М400) | | |
| 10K120-5 | | | | В40 (М500) | | |
| 10K120-6 | | | | В30 (М400) | | |
| 10K120-7 | КП51-4 | | | В40 (М500) | | |
| 10K120-8 | | | В30 (М400) | | | |
| 10K120-9 | КП51-5 | | 1.424.1-5.4/87-31 | В40 (М500) | | |
| 10K120-10 | | | | В30 (М400) | | |

1. Марки закладных изделий и номера узлов их установки принимать по чертежам КНИ проекта здания.
 2. Продолжение спецификации см. лист 2.

Изменение внесено 25.01.90г. инж. Максимова А.Ф. *Алекс*

| | | | | | | |
|-----------|-----------|-------|----------------------------------|----------------|------|--------|
| | | | 1.424.1-5.2/87-10 | | | |
| Руч. сект | Разенблат | ЛР | Колонна 10K120-1... 10K120-34 | Таблица | Лист | Листов |
| Инж. пр. | Костанян | Вс | | Р | 1 | 2 |
| Ст. инж. | Летов | Ант | | ЦНИИПРОТЗДАНИИ | | |
| Инженер | Максимова | Алекс | | | | |
| Проверил | Королева | Шел | | | | |

Ш.№ табл. Мобиль и фото. Формат А3

Продолжение

| Марка колонны | Марка каркаса КП | Кол. | Обозначение документа на каркас КП | Класс (марка) бетона | Объем бетона, м ³ | Масса колонны, т | |
|---------------|------------------|------|------------------------------------|----------------------|------------------------------|------------------|------------|
| 10К120-11 | КП51-6 | 1 | 1.424.1-5.4/87-31 | В40 (М500) | 4,3 | 10,7 | |
| 10К120-12 | КП51-7 | | | В30 (М400) | | | |
| 10К120-13 | КП51-8 | | | В40 (М500) | | | |
| 10К120-14 | | | В30 (М400) | | | | |
| 10К120-15 | КП51-9 | | 1.424.1-5.4/87-32 | В40 (М500) | | | |
| 10К120-16 | | | | В30 (М400) | | | |
| 10К120-17 | КП51-10 | | | В40 (М500) | | | |
| 10К120-18 | | | | В30 (М400) | | | |
| 10К120-19 | КП51-11 | | | 1.424.1-5.4/87-33 | | | В40 (М500) |
| 10К120-20 | | | | | | | В30 (М400) |
| 10К120-21 | КП51-12 | | В40 (М500) | | | | |
| 10К120-22 | | | В30 (М400) | | | | |

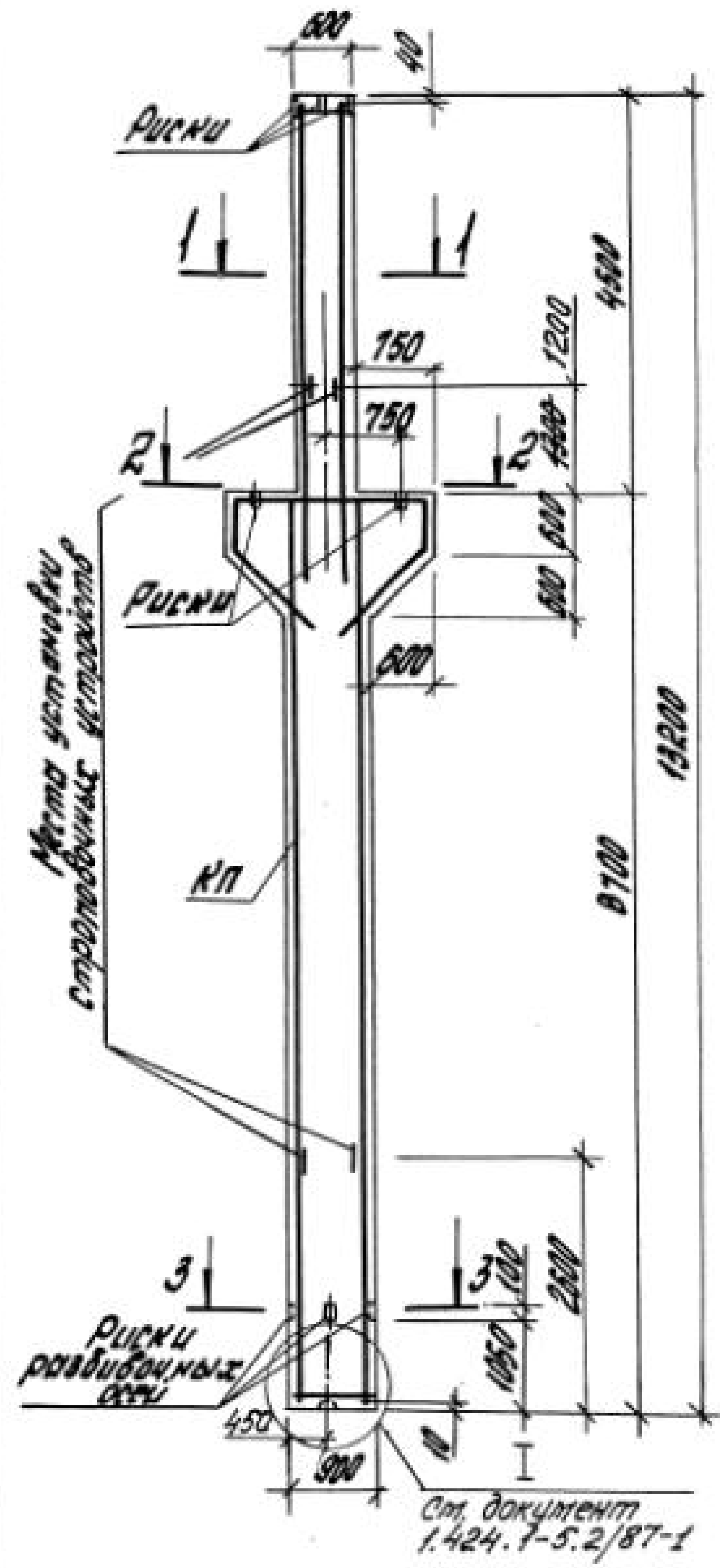
Продолжение

| Марка колонны | Марка каркаса КП | Кол. | Обозначение документа на каркас КП | Класс (марка) бетона | Объем бетона, м ³ | Масса колонны, т | |
|---------------|------------------|------|------------------------------------|----------------------|------------------------------|------------------|-------------------|
| 10К120-23 | КП51-13 | 1 | 1.424.1-5.4/87-33 | В30 (М400) | 4,3 | 10,7 | |
| 10К120-24 | | | | В40 (М500) | | | |
| 10К120-25 | КП51-14 | | | В30 (М400) | | | |
| 10К120-26 | | | В40 (М500) | | | | |
| 10К120-27 | КП51-15 | | 1.424.1-5.4/87-34 | В30 (М400) | | | |
| 10К120-28 | | | | В40 (М500) | | | |
| 10К120-29 | КП51-16 | | | 1.424.1-5.4/87-35 | | | В30 (М400) |
| 10К120-30 | | | | | | | В40 (М500) |
| 10К120-31 | КП51-18 | | | | | | 1.424.1-5.4/87-36 |
| 10К120-32 | | | | В30 (М400) | | | |
| 10К120-33 | КП51-19 | | В40 (М500) | | | | |
| 10К120-34 | КП51-20 | | В30 (М400) | | | | |

Указ № 1004. Подпись и дата. ВЗМ им.А.

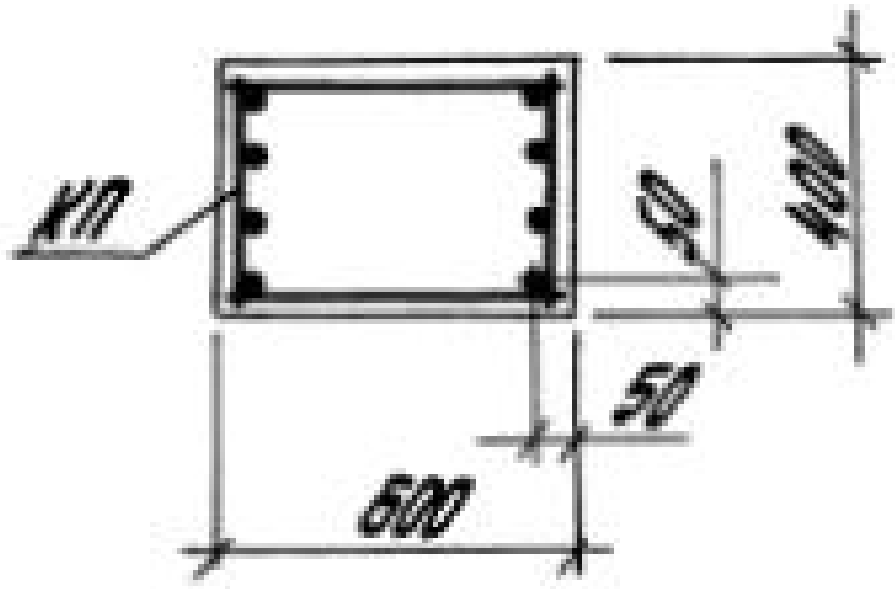
1.424.1-5.2/87-10

Лист 2

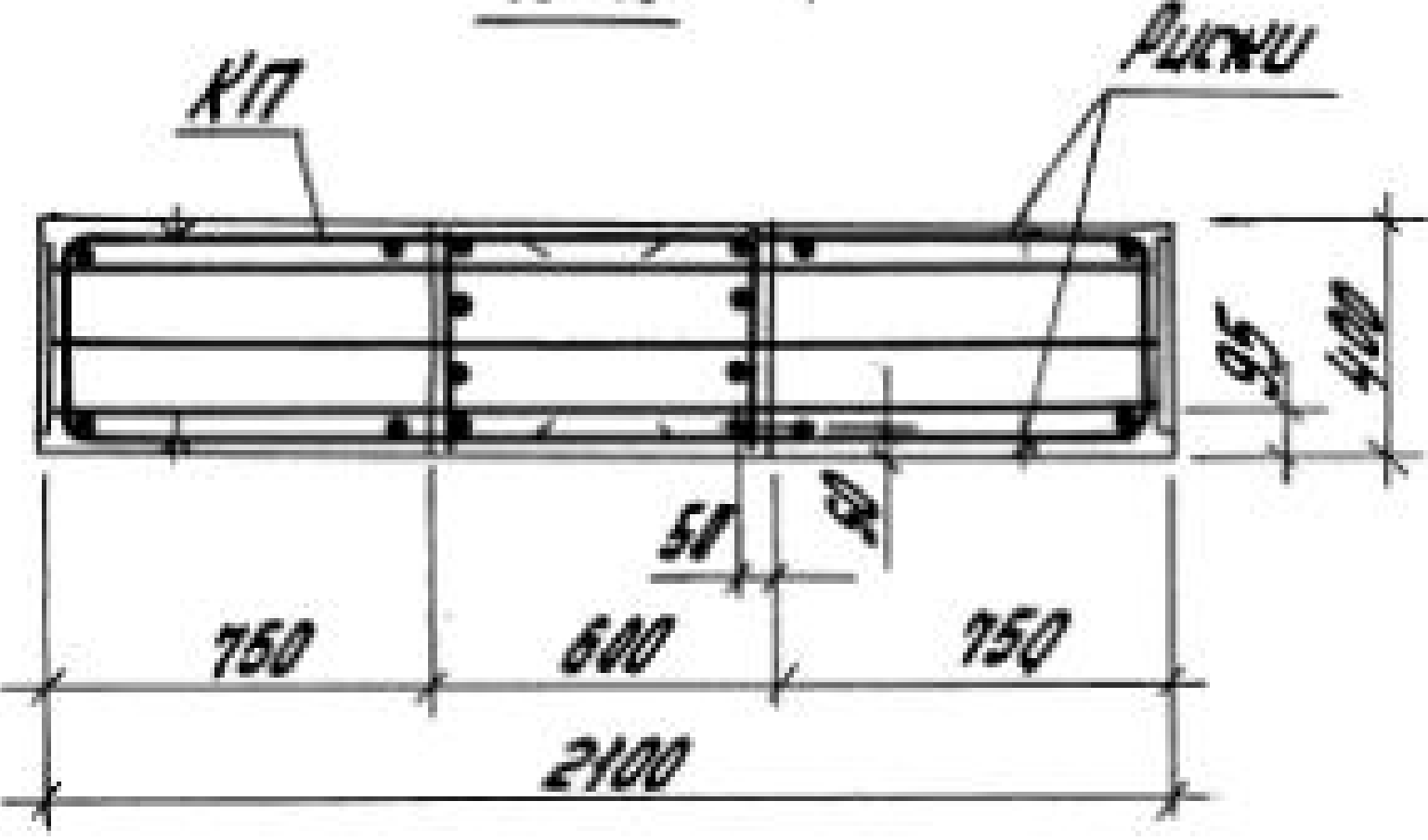


Ст. документ 1.424.1-5.2/87-1

1-1

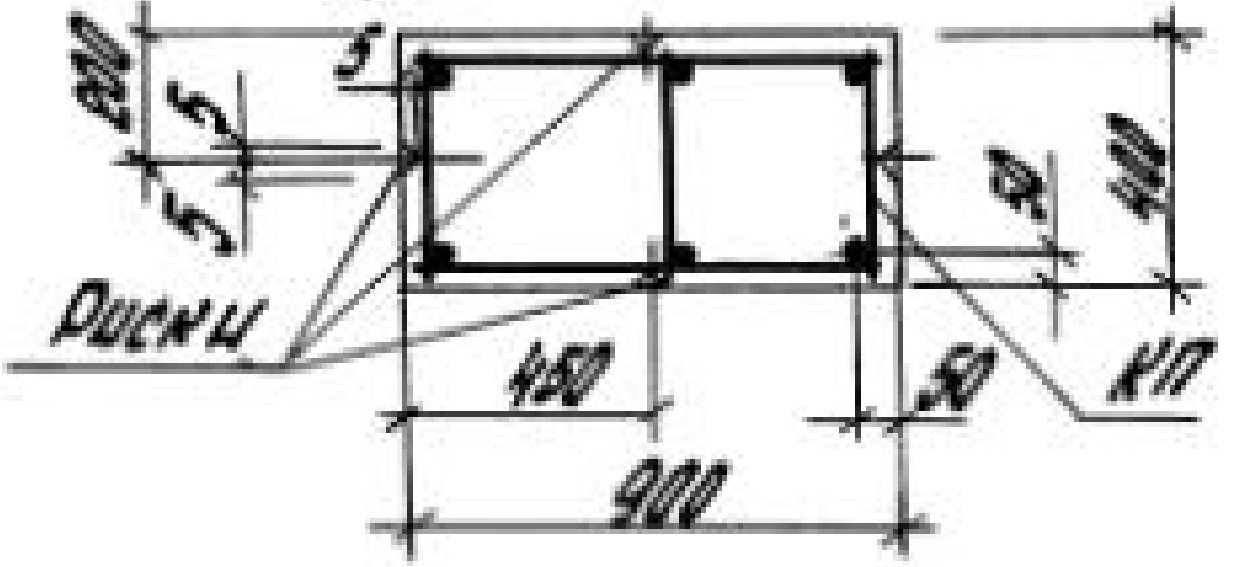


2-2



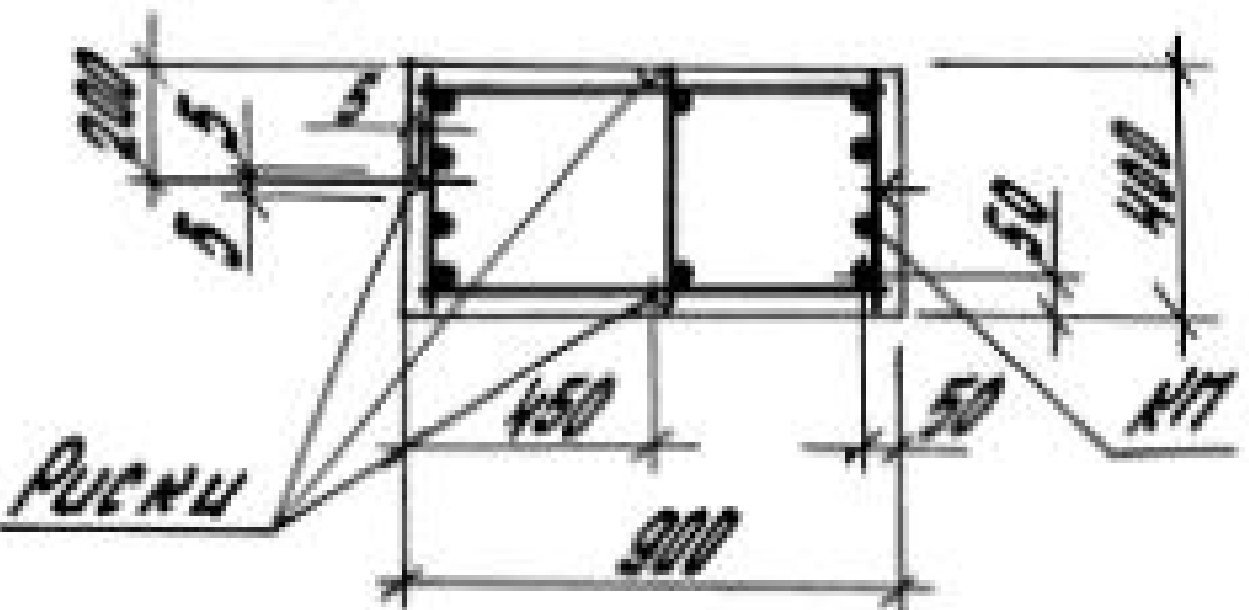
3-3

Для НК120-1... НК120-5



3-3

Для НК120-6... НК120-32



| Марка колонны | Марка каркаса КП | № п. | Обозначение документа на каркас КП | Класс (марка) бетона | Объем бетона, м³ | Масса колонны, т | |
|---------------|------------------|-------------------|------------------------------------|----------------------|------------------|------------------|------------|
| НК120-1 | КП52-1 | 1.424.1-5.4/87-37 | | Б40 (М500) | 4,5 | 11,5 | |
| НК120-2 | КП52-2 | | | Б30 (М400) | | | |
| НК120-3 | | | | Б40 (М500) | | | |
| НК120-4 | КП52-3 | | | Б30 (М400) | | | |
| НК120-5 | | | | Б40 (М500) | | | |
| НК120-6 | КП52-4 | | | Б30 (М400) | | | |
| НК120-7 | | | | Б40 (М500) | | | |
| НК120-8 | КП52-5 | | | 1.424.1-5.4/87-38 | | | Б30 (М400) |
| НК120-9 | | | | | | | Б40 (М500) |
| НК120-10 | | | | | | | Б30 (М400) |

1. Марки закладных изделий и номера узлов их установки принимаются по чертежам КЭЖИ проекта здания.
2. Продолжение спецификации см. лист 2.

Изменение внесено 25.01.90г. инж. Максимов А.Ф. СЛ/СЗ

| | | | |
|--------------------------------|--------|------|--------|
| 1.424.1-5.2/87-11 | | | |
| Колонна НК120-1... НК120-32 | Старый | Лист | Листов |
| | Р | 1 | 2 |
| ЦНИИПРОИЗДАНИЙ | | | |

И.Ф. Кротова, Л.В. Голубева, А.В. Шендерович

Продолжение

| Марка колонны | Марка каркаса КП | кол. | Обозначение документа на каркас КП | Класс (марка) бетона | Объем бетона, м ³ | Масса колонны, т |
|---------------|------------------|------|------------------------------------|----------------------|------------------------------|------------------|
| HK120-11 | KП52-6 | 1 | 1.424.1-5.4/87-38 | В40 (M500) | 4,6 | 11,6 |
| HK120-12 | KП52-7 | | | В30 (M400) | | |
| HK120-13 | | | | В40 (M500) | | |
| HK120-14 | KП52-8 | | 1.424.1-5.4/87-39 | В30 (M400) | | |
| HK120-15 | | | | В40 (M500) | | |
| HK120-16 | | | | В30 (M400) | | |
| HK120-17 | KП52-9 | | | В40 (M500) | | |
| HK120-18 | | | | В30 (M400) | | |
| HK120-19 | KП52-10 | | | В40 (M500) | | |
| HK120-20 | | | | В30 (M400) | | |
| HK120-21 | KП52-11 | | 1.424.1-5.4/87-40 | В40 (M500) | | |

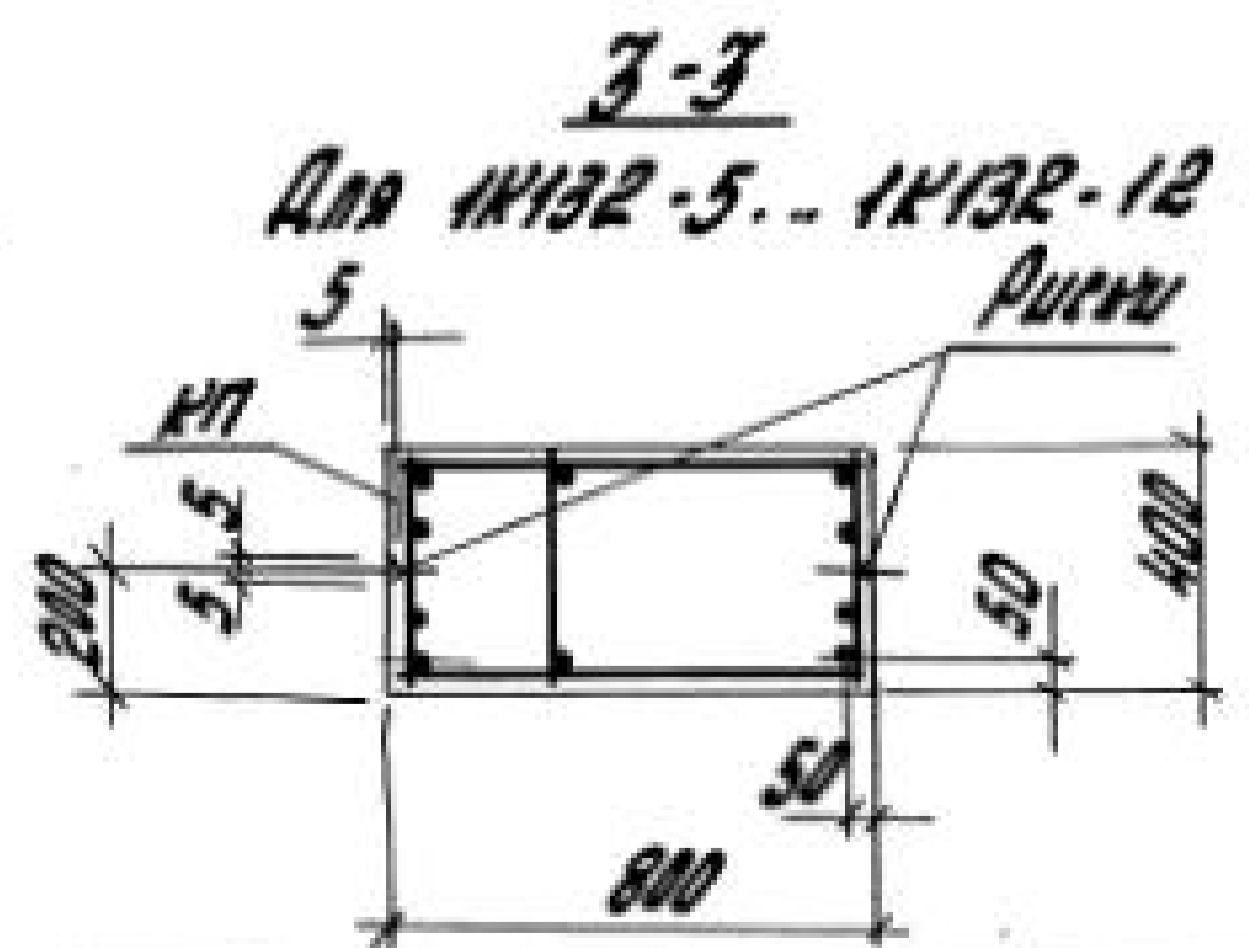
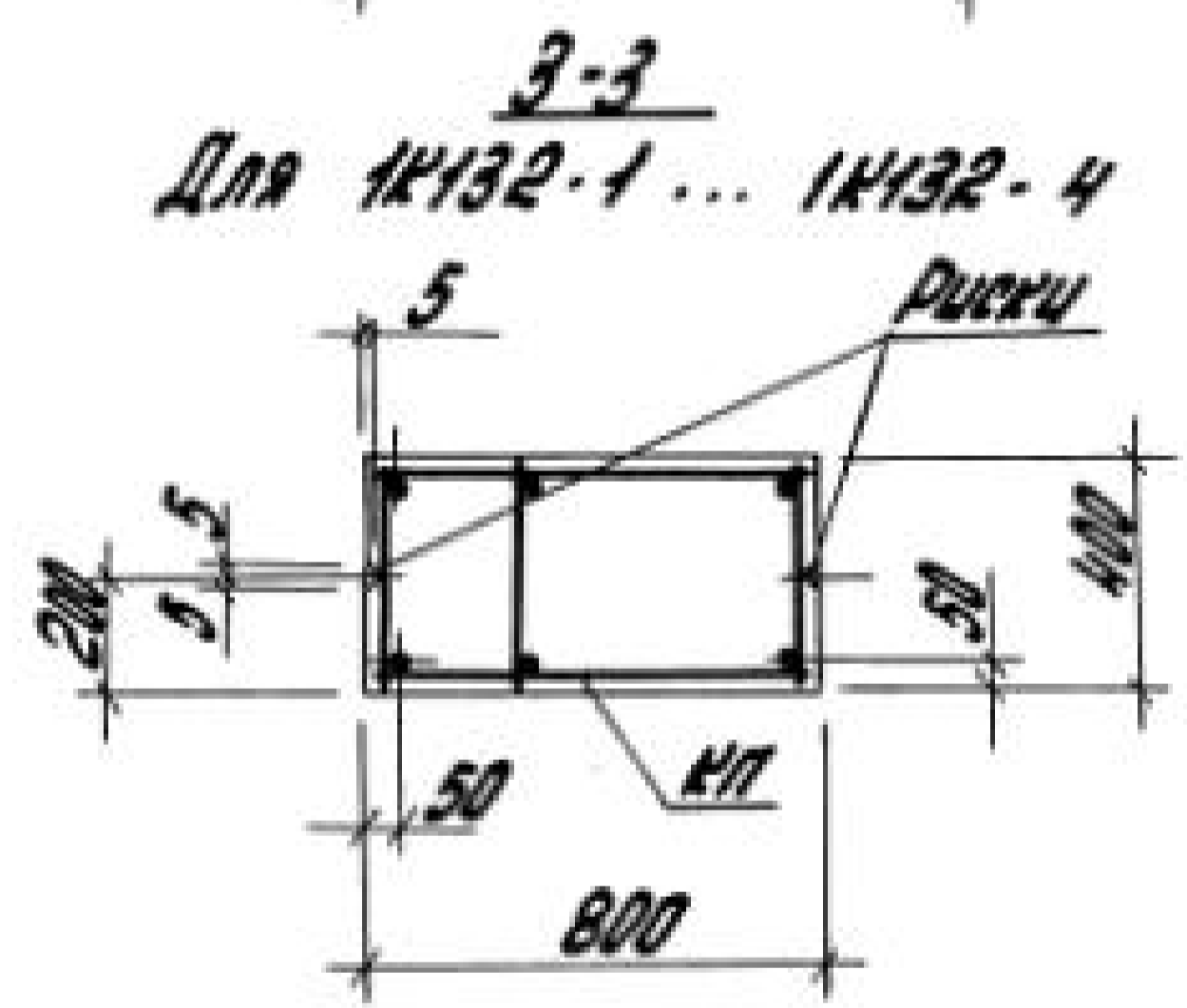
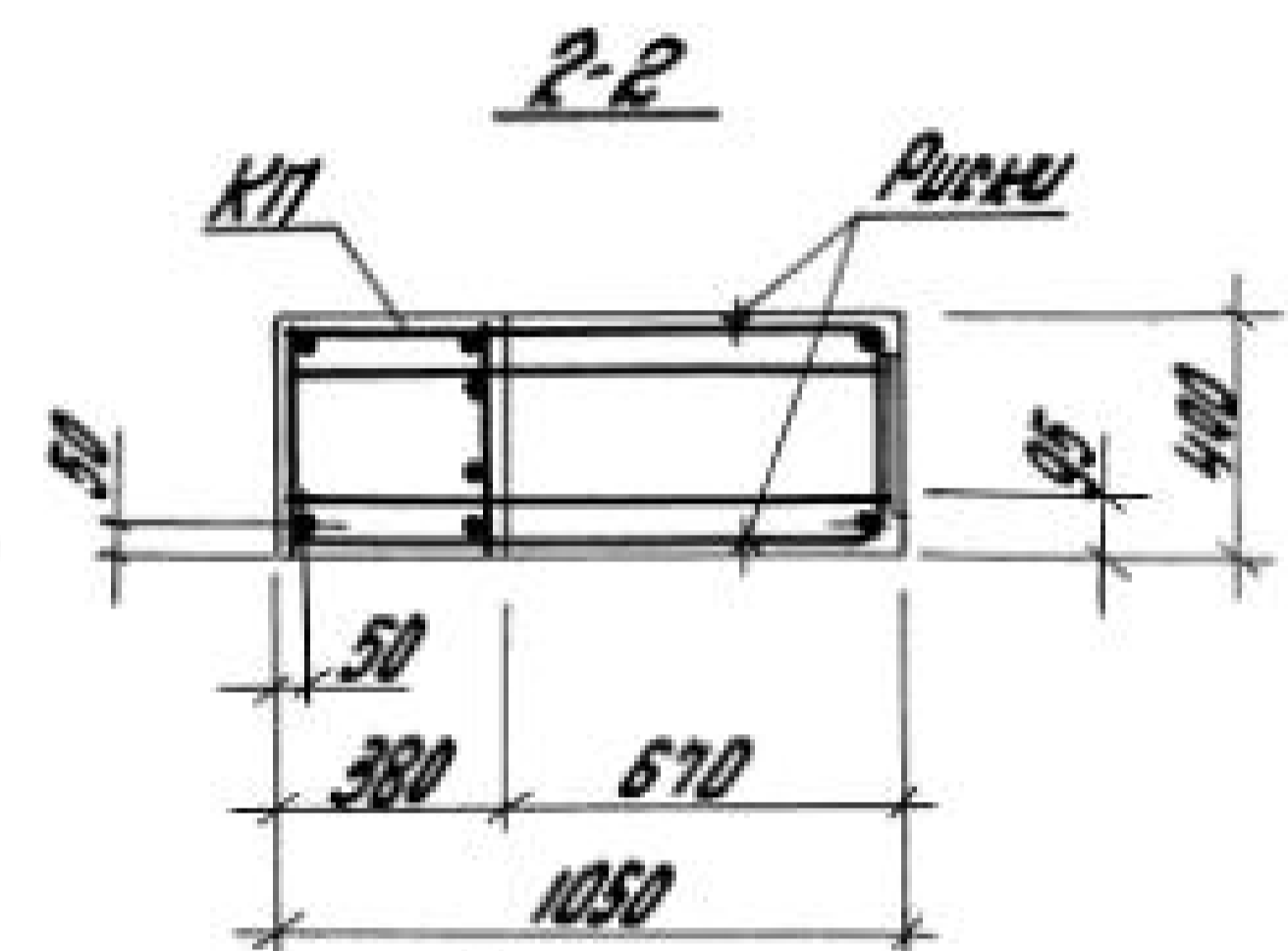
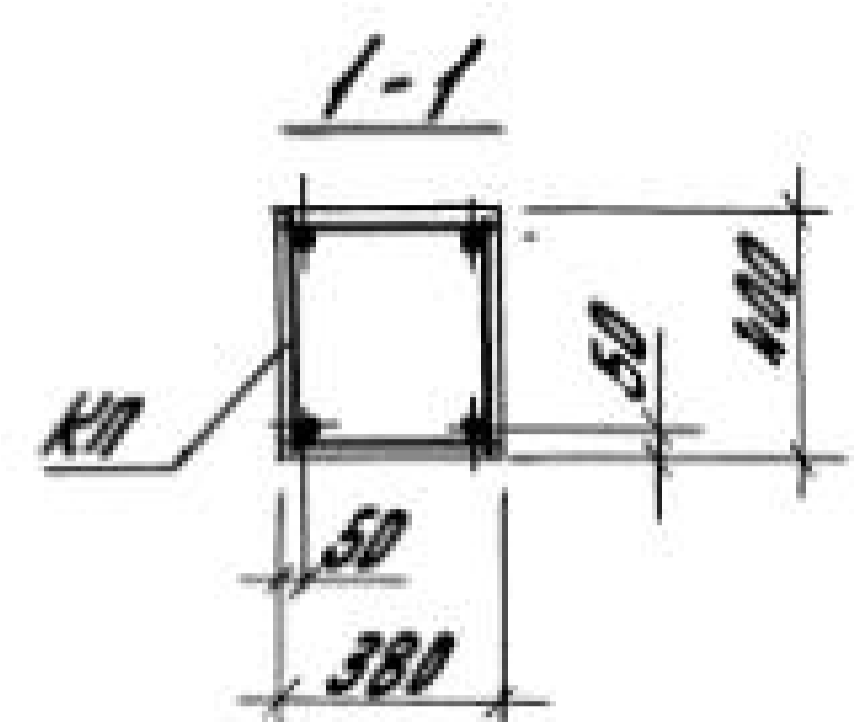
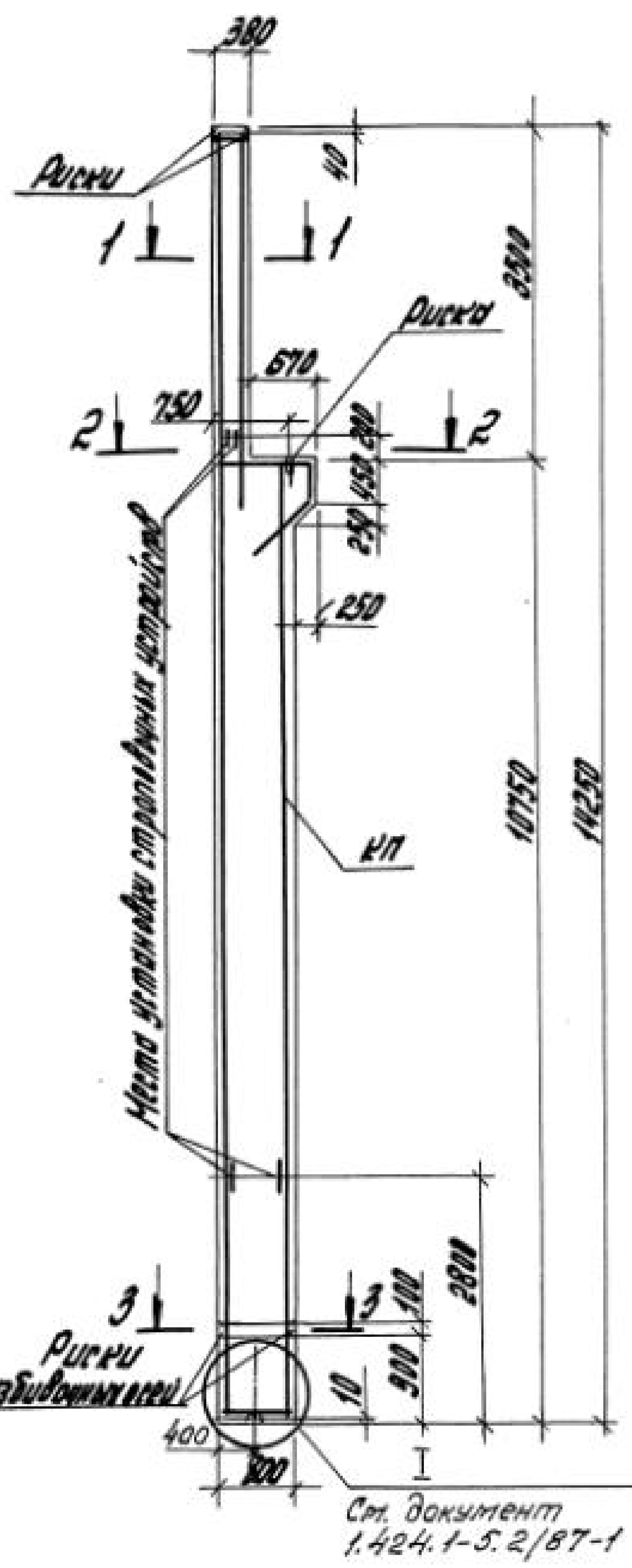
Продолжение

| Марка колонны | Марка каркаса КП | кол. | Обозначение документа на каркас КП | Класс (марка) бетона | Объем бетона, м ³ | Масса колонны, т |
|---------------|------------------|------|------------------------------------|----------------------|------------------------------|------------------|
| HK120-22 | KП52-12 | 1 | 1.424.1-5.4/87-40 | В30 (M400) | 4,6 | 11,6 |
| HK120-23 | KП52-13 | | | В40 (M500) | | |
| HK120-24 | | | | В30 (M400) | | |
| HK120-25 | KП52-14 | | 1.424.1-5.4/87-41 | В40 (M500) | | |
| HK120-26 | | | | В30 (M400) | | |
| HK120-27 | | | | В30 (M400) | | |
| HK120-28 | KП52-15 | 1 | 1.424.1-5.4/87-42 | В40 (M500) | 4,6 | 11,6 |
| HK120-29 | KП52-16 | | | В30 (M400) | | |
| HK120-30 | | | | В30 (M400) | | |
| HK120-31 | KП52-17 | | | В40 (M500) | | |
| HK120-32 | | | | В30 (M400) | | |

Инв. № подл. Подпись и дата

1.424.1-5.2/87-11

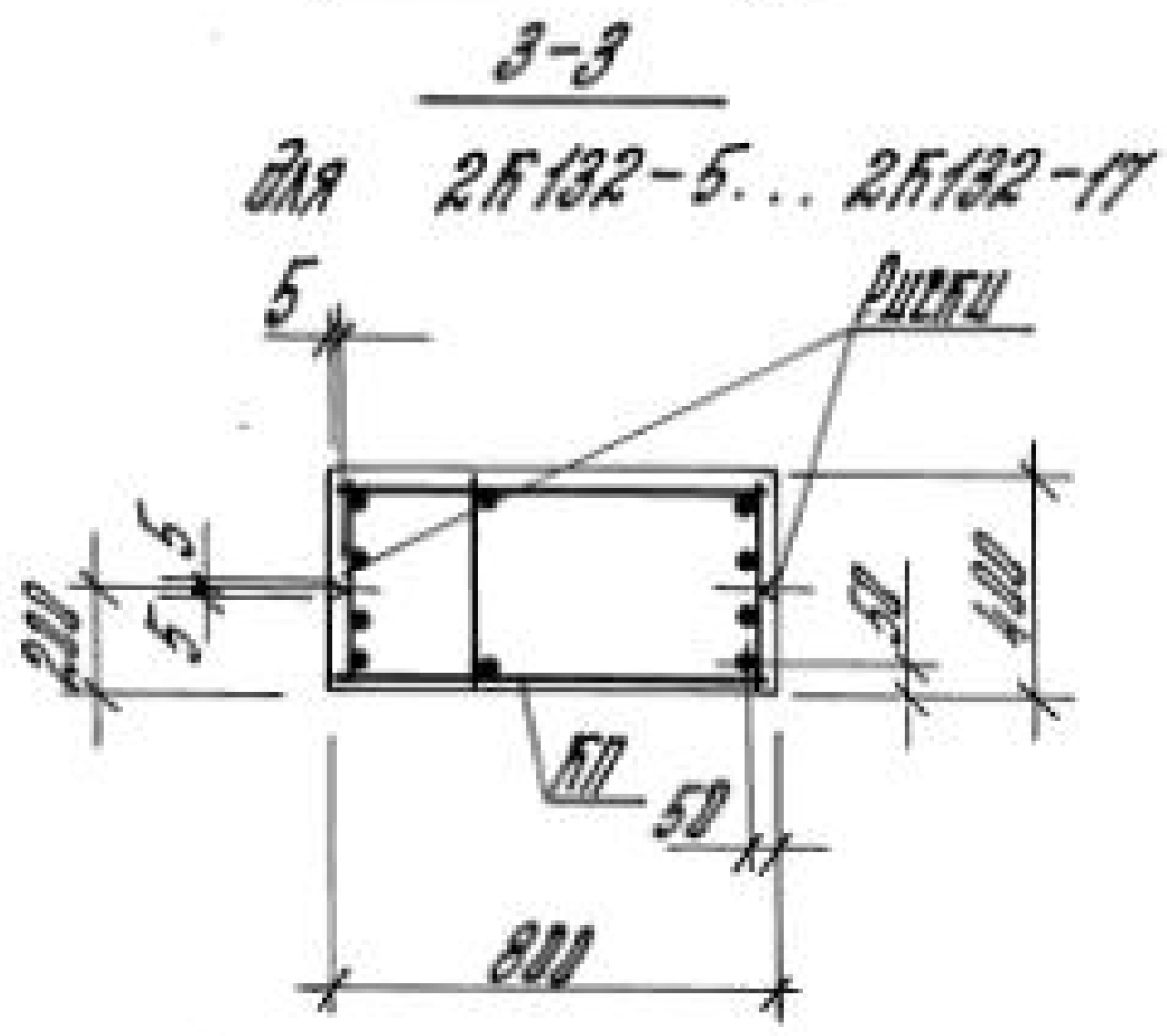
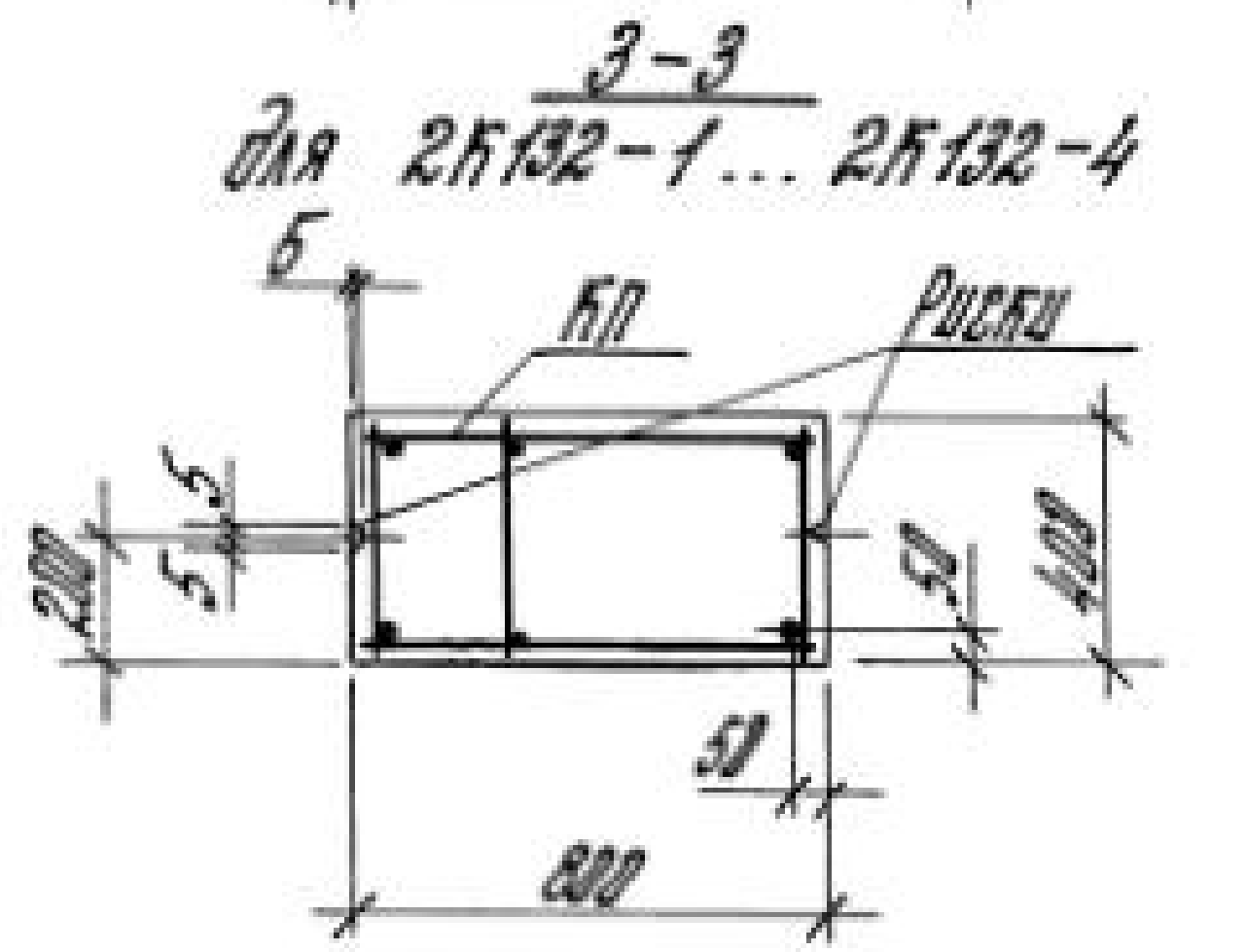
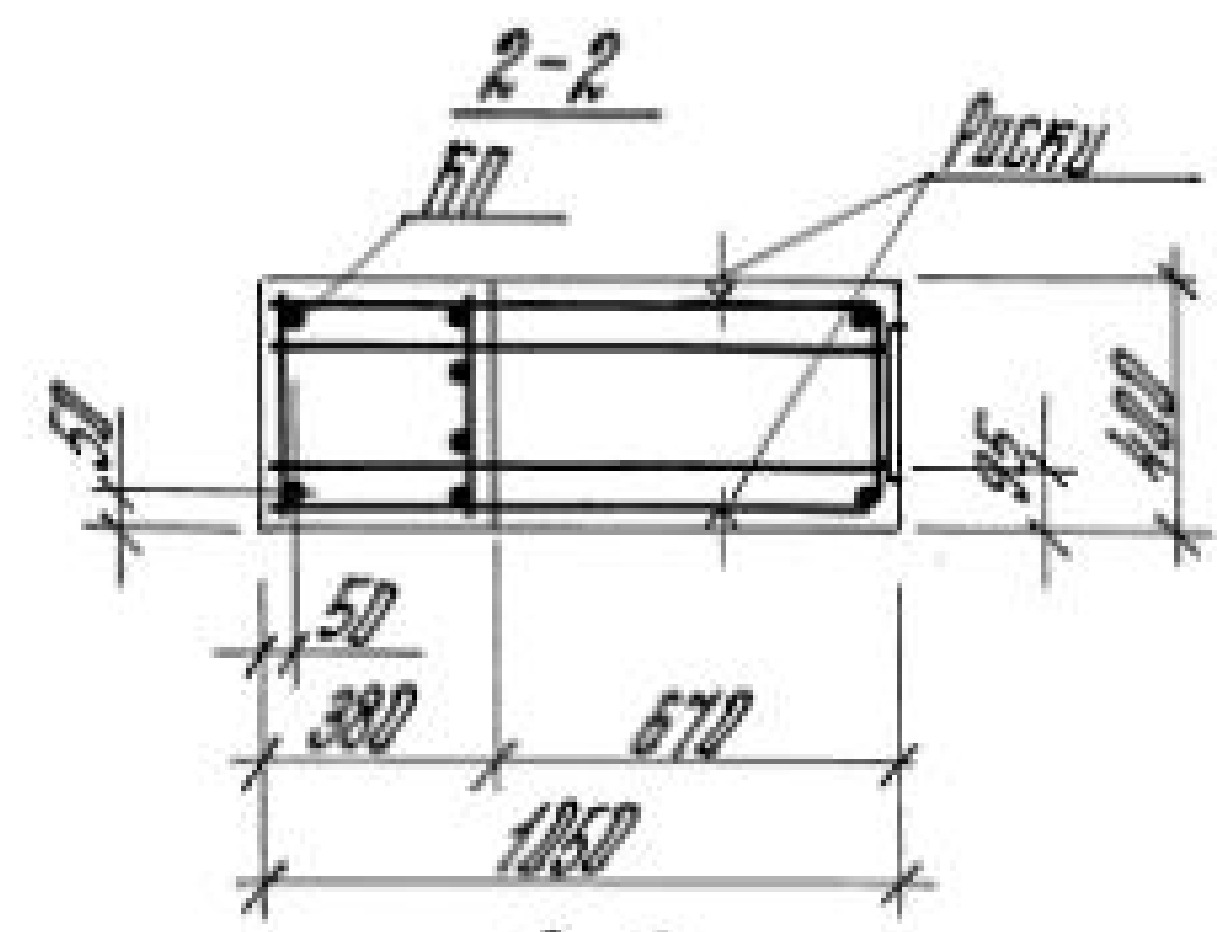
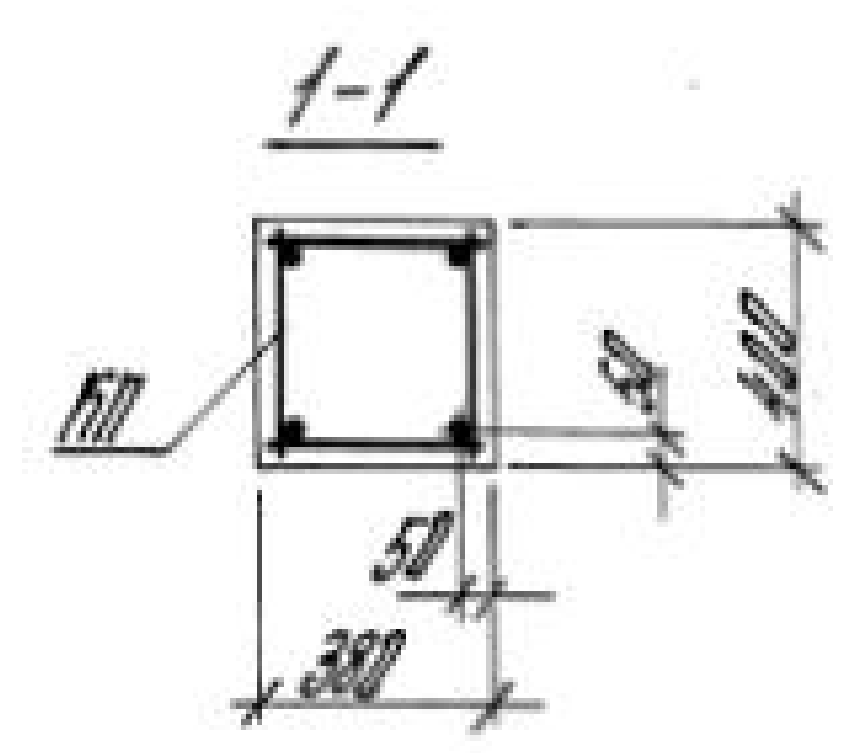
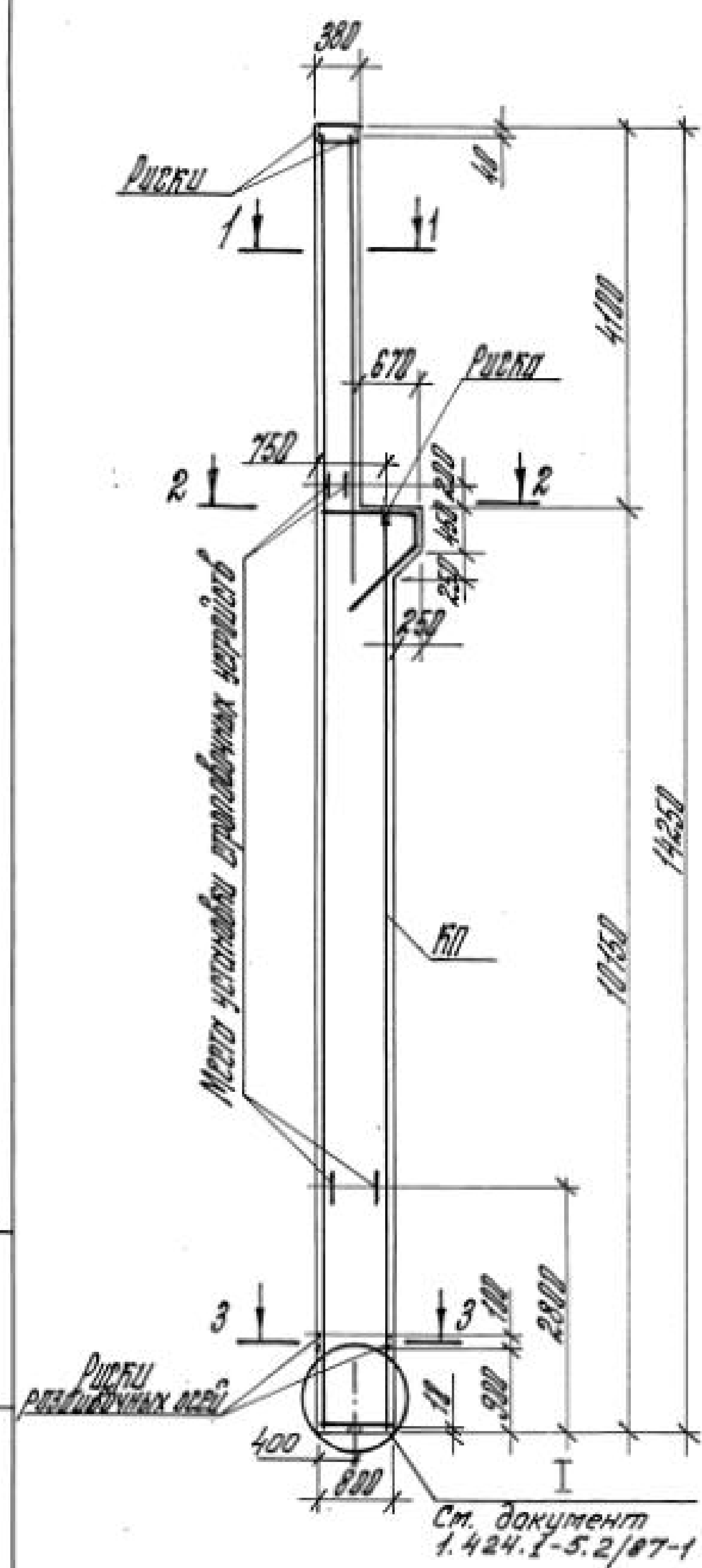
лист 2



| Марка колонны | Марка каркаса КП | Кол. | Обозначение документа на каркас КП | Класс (марка) бетона | Объем бетона, м ³ | Масса колонны, т |
|---------------|------------------|------|------------------------------------|----------------------|------------------------------|------------------|
| 1К132-1 | КП53-1 | | 1.424.1-5.4/87-43 | В15 (М200) | 4,0 | 10,1 |
| 1К132-2 | КП53-2 | | | | | |
| 1К132-3 | КП53-3 | | | | | |
| 1К132-4 | КП53-4 | | | | | |
| 1К132-5 | КП53-5 | 1 | 1.424.1-5.4/87-44 | В15 (М200) | 4,0 | 10,1 |
| 1К132-6 | КП53-6 | | | | | |
| 1К132-7 | КП53-7 | | | | | |
| 1К132-8 | КП53-8 | | | | | |
| 1К132-9 | КП53-9 | | 1.424.1-5.4/87-45 | В15 (М200) | 4,0 | 10,1 |
| 1К132-10 | КП53-10 | | | | | |
| 1К132-11 | КП53-11 | | | | | |
| 1К132-12 | КП53-12 | | | | | |

Марки закладных изделий и номера узлов из установки принимать по чертежам КЖИ проекта здания

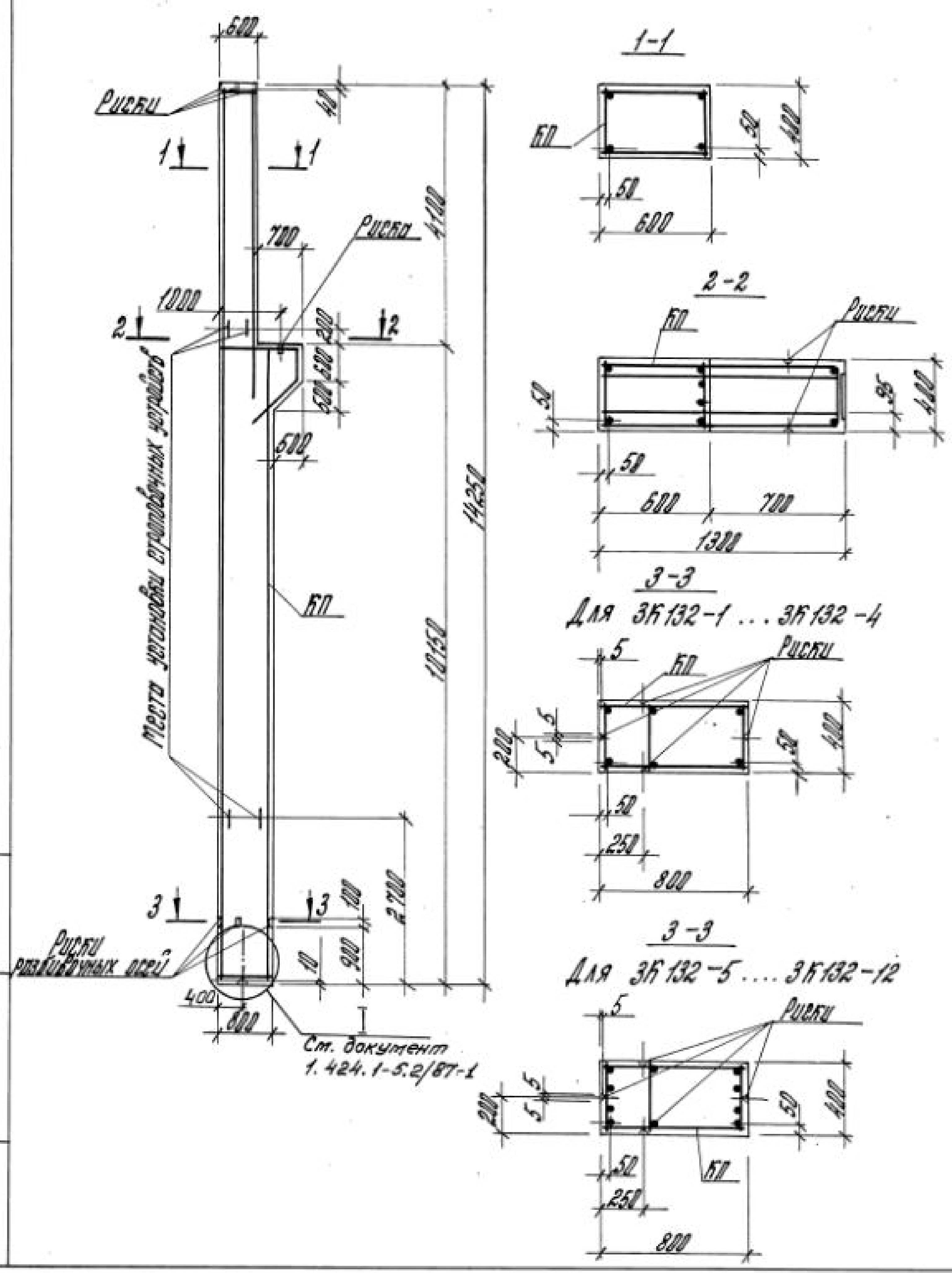
| | | |
|----------------------------|------|---|
| 1.424.1-5.2/87-12 | | |
| Руч. свч. Розенберг | AR | Старый лист Листов Р 1 ЦНИИПРОМЗДАНИЙ |
| Визн. пр. Костомаров | Ro | |
| Стр. инж. Лемель | Л-1 | |
| Стр. инж. Хейтлингер | Хейт | |
| Проф. Корсаков | Улей | |
| Колонна 1К132-1...1К132-12 | | |



| Марка б/ваины | Марка каркаса БП | Бол. | Обозначение документа на каркас БП | Класс (марка) бетона | Объем бетона, м ³ | Масса колонны, т |
|---------------|------------------|------|------------------------------------|----------------------|------------------------------|------------------|
| 2F132-1 | БП54-1 | 1 | 1.424.1-5.4/87-46 | B22.5 (M300) | 4.0 | 3.8 |
| 2F132-2 | БП54-2 | | | | | |
| 2F132-3 | БП54-3 | | | | | |
| 2F132-4 | БП54-4 | | | | | |
| 2F132-5 | БП54-5 | | | | | |
| 2F132-6 | БП54-6 | | 1.424.1-5.4/87-47 | B30 (M400) | | |
| 2F132-7 | БП54-7 | | | | | |
| 2F132-8 | БП54-8 | | | | | |
| 2F132-9 | БП54-9 | | 1.424.1-5.4/87-48 | B22.5 (M300) | | |
| 2F132-10 | БП54-10 | | | | | |
| 2F132-11 | БП54-11 | | | | | |
| 2F132-12 | БП54-12 | | | | | |
| 2F132-13 | БП54-13 | | | | | |
| 2F132-14 | БП54-14 | | 1.424.1-5.4/87-49 | | | |
| 2F132-15 | БП54-15 | | | | | |
| 2F132-16 | БП54-16 | | | | | |
| 2F132-17 | БП54-17 | | | | | |

Марки заводных изделий и номера узлов их установки принимать по чертежам БПБМ проекта здания.

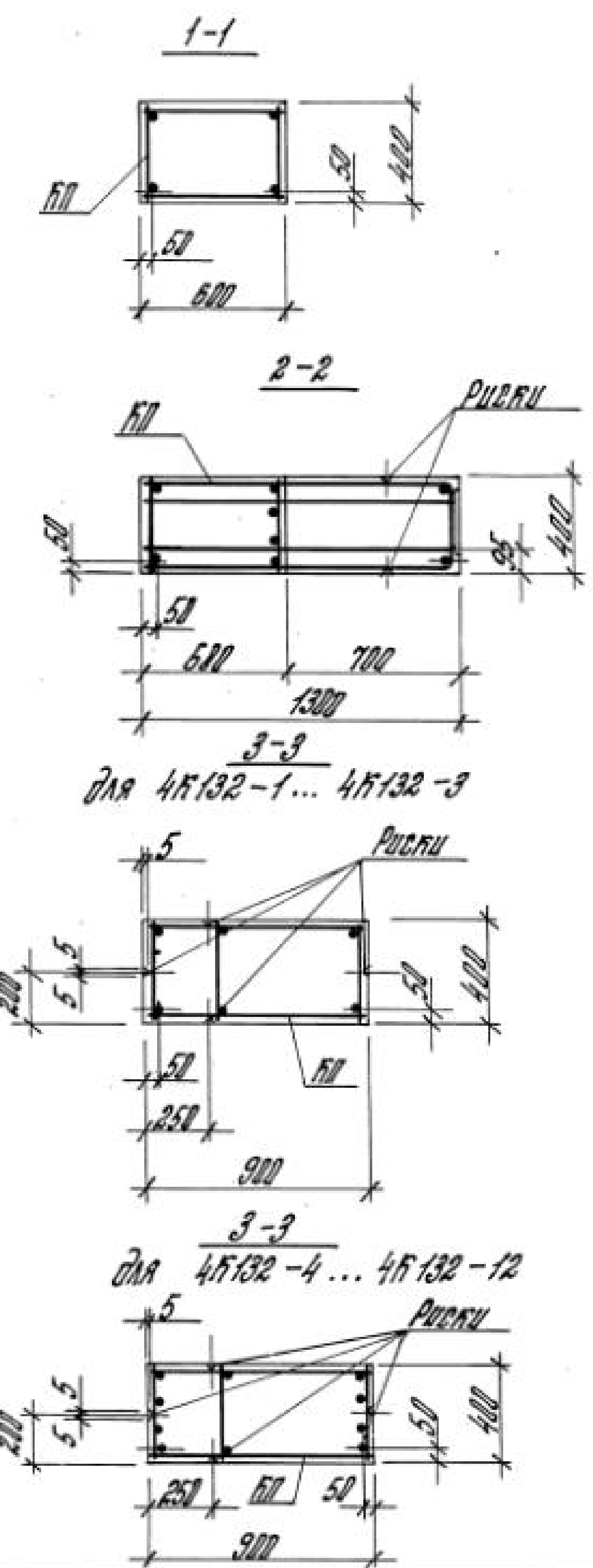
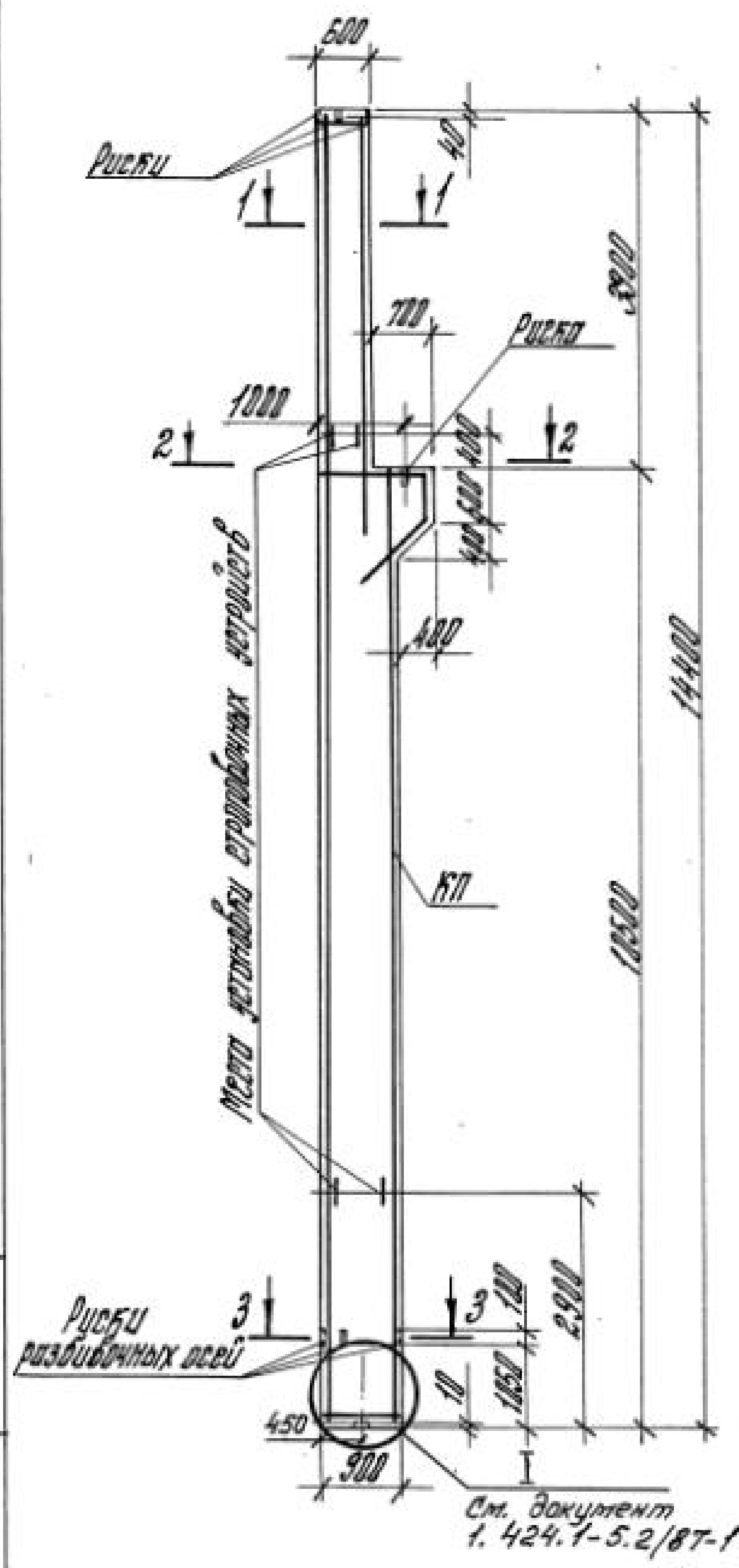
| | | |
|----------------------|------|---|
| 1.424.1-5.2/87-13 | | |
| РЧБ-ЗВКТ. Разработан | А.С. | Колонна 2F132-1... 2F132-17 ЦНИИПРОМЗАДАНИЙ |
| П.И.ЩЕ.П. Изготовлен | В.С. | |
| Ст. инж. Армыш | А.И. | |
| Ст. инж. Хайталина | Л.И. | |
| Проверил Гордеев | С.И. | Стадия: Р, Лист: 1, Всего листов: 1 |



| Марка бетона | Марка каркаса КП | Кол. | Обозначение документа на каркас КП | Класс (марка) бетона | Объем бетона, м³ | Масса колонны, т |
|--------------|------------------|------|------------------------------------|----------------------|------------------|------------------|
| ЗК 132 - 1 | КП 55 - 1 | 1 | 1.424.1-5.4/87-50 | В 22.5 (М300) | 4.8 | 16.0 |
| ЗК 132 - 2 | КП 55 - 2 | | | | | |
| ЗК 132 - 3 | КП 55 - 3 | | | | | |
| ЗК 132 - 4 | КП 55 - 4 | | | | | |
| ЗК 132 - 5 | КП 55 - 5 | | 1.424.1-5.4/87-51 | | | |
| ЗК 132 - 6 | КП 55 - 6 | | | | | |
| ЗК 132 - 7 | КП 55 - 7 | | | | | |
| ЗК 132 - 8 | КП 55 - 8 | | | | | |
| ЗК 132 - 9 | КП 55 - 9 | | 1.424.1-5.4/87-52 | | | |
| ЗК 132 - 10 | КП 55 - 10 | | | | | |
| ЗК 132 - 11 | КП 55 - 11 | | | | | |
| ЗК 132 - 12 | КП 55 - 12 | | | | | |

Марки закладных изделий и номера узлов их установки принимать по чертежам КЗС.У1 проекта здания.

| | | |
|-----------------------|--------|--|
| 1.424.1-5.2/87-14 | | |
| Руч. сокт. Разоблаком | КП | Колонна ЗК 132 - 1 ... ЗК 132 - 12 ЦНИИПРОМЗАДАНИЙ |
| П. инж. пр. Бусицкий | Крес | |
| Ст. инж. Лемель | Дет. | |
| Ст. инж. Ходякина | Дет. | |
| Пробирщи Корсаева | Медфак | |

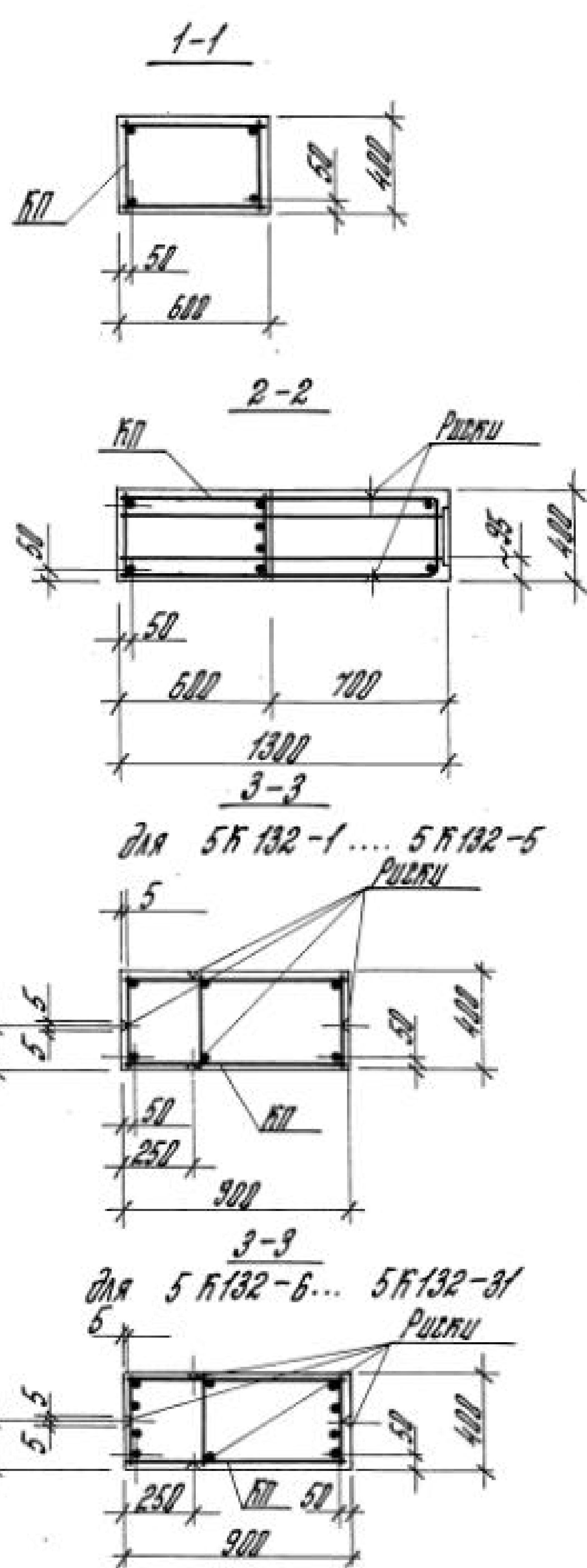
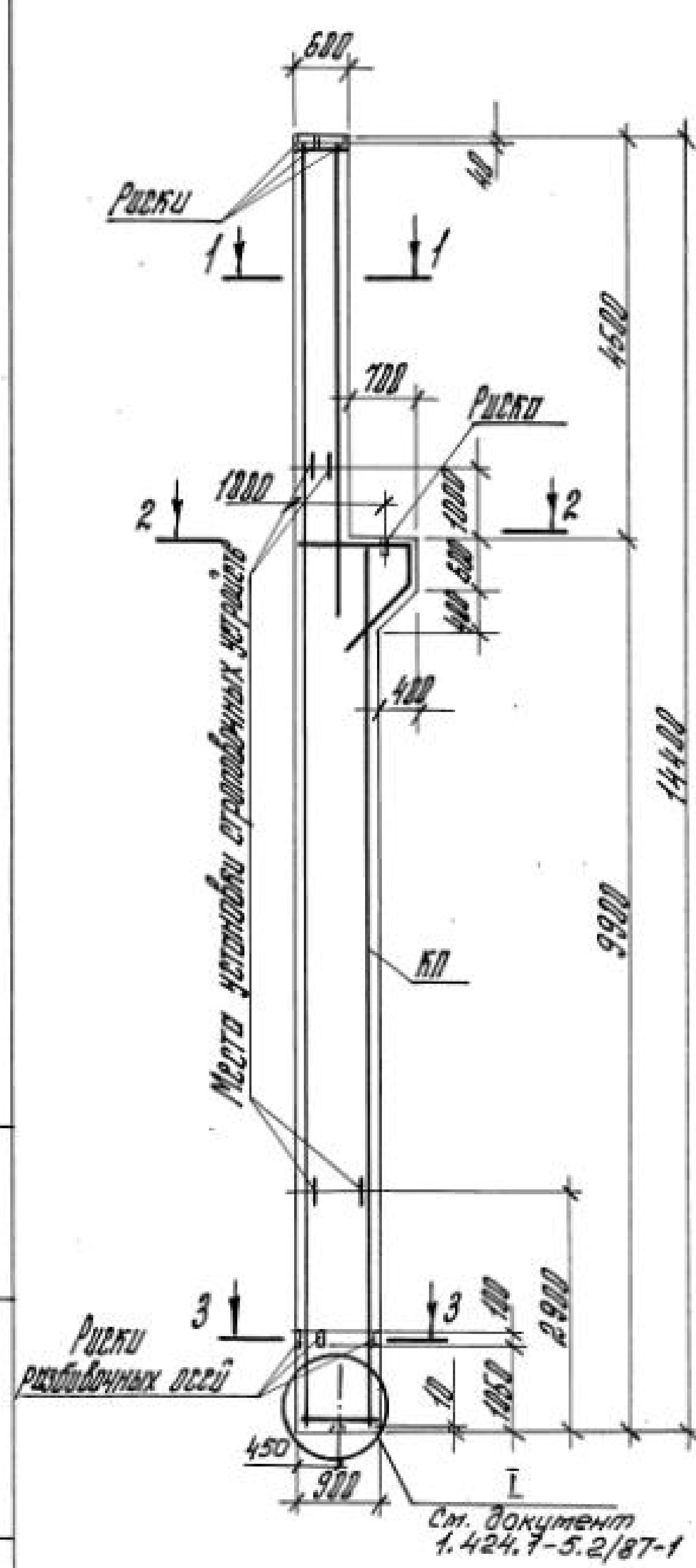


| Марка балки | Марка каркаса БП | Бол. | Обозначение документа на каркас БП | Класс (марка) бетона | Объем бетона, м ³ | Масса каркаса, т | |
|----------------|------------------------|------|--|----------------------------|------------------------------------|------------------------|--|
| 4К132 -1 | БП56 -1 | | 1.424.1-5.4/87-53 | В22,5 (М300) | 4,8 | 12,1 | |
| 4К132 -2 | БП56 -2 | | | | | | |
| 4К132 -3 | БП56 -3 | | | | | | |
| 4К132 -4 | БП56 -4 | 1 | 1.424.1-5.4/87-54 | | | | |
| 4К132 -5 | БП56 -5 | | | | | | |
| 4К132 -6 | БП56 -6 | | | | | | |
| 4К132 -7 | БП56 -7 | | 1.424.1-5.4/87-55 | | | | |
| 4К132 -8 | БП56 -8 | | | | | | |
| 4К132 -9 | БП56 -9 | | | | | | |
| 4К132 -10 | БП56 -10 | | | | | | |
| 4К132 -11 | БП56 -11 | | | | | | |
| 4К132 -12 | БП56 -12 | | | | | | |

Марки закладных изделий и номера узлов их установки принимать по чертежам БЖСИ проекта здания.

Инв. № подл. Подпись и дата. 2000.08.02

| | | |
|--------------------------------|-------|--|
| 1.424.1-5.2/87-15 | | |
| Проект: Разрабатываю | Риски | Стадия Лист Листов Р 1 ЦНИИПРОЕКТДАННУЙ |
| Получено: Прогнозирую | Риски | |
| Ст. инж. Лерман | Риски | |
| Ст. инж. Холмогорова | Риски | |
| Проверка Каралева | Риски | |
| Колонна 4К132-1... 4К132-12 | | |



| Марка колонны | Марка каркаса БП | Кол. | Обозначение документа по каркасу БП | Класс (марка) бетона | Объем бетона, м ³ | Масса колонны, т |
|---------------|------------------|------|-------------------------------------|----------------------|------------------------------|------------------|
| 5К132-1 | БП57-1 | 1 | 1.424.1-5.4/87-56 | В22,5 (М300) | 4,8 | 11,9 |
| 5К132-2 | БП57-2 | | | В30 (М400) | | |
| 5К132-3 | | | | | | |
| 5К132-4 | В22,5 (М300) | | | | | |
| 5К132-5 | БП57-4 | | 1.424.1-5.4/87-57 | В30 (М400) | | |
| 5К132-6 | БП57-5 | | | | | |
| 5К132-7 | | | | | БП57-6 | |
| 5К132-8 | | | | | | |

1. Марки закладных изделий и номера узлов их установки принимать по чертежам КЭИ проекта здания.
2. Продолжение спецификации см. лист 2.

Имя, № таб. Подпись и дата ВЗДМ. ИИВ. МА

| | | | |
|-------------------|--------------|--------|--|
| 1.424.1-5.2/87-16 | | | |
| Руч. экзт. | Разработчик | А.Р.о. | Колонна 5К132-1... 5К132-8/1 ЦНИИПРОМЗАДАНИЙ |
| Гл. инж. | Бережная | Кос. | |
| Ст. инж. | Александрова | А.И. | |
| Ст. инж. | Ходатаева | А.И. | |
| Провер. | Королева | А.И. | |

Продолжение

| Марка колонны | Марка каркаса КП | Кол. | Обозначение документа на каркас КП | Класс (марка) бетона | Объем бетона, м ³ | Масса колонны, т |
|---------------|------------------|----------------|------------------------------------|----------------------|------------------------------|------------------|
| 5К132-9 | КП57-7 | 1 | 1.424.1-5.4/87-57 | B 22,5 (M 300) | 4,8 | 11,9 |
| 5К132-10 | | | | B 30 (M 400) | | |
| 5К132-11 | B 30 (M 400) | | | | | |
| 5К132-12 | КП57-9 | | 1.424.1-5.4/87-58 | B 22,5 (M 300) | | |
| 5К132-13 | | | | B 30 (M 400) | | |
| 5К132-14 | | | | B 22,5 (M 300) | | |
| 5К132-15 | КП57-11 | | B 30 (M 400) | | | |
| 5К132-16 | КП57-12 | | B 22,5 (M 300) | | | |
| 5К132-17 | КП57-13 | | B 22,5 (M 300) | | | |
| 5К132-18 | КП57-14 | | 1.424.1-5.4/87-59 | B 30 (M 400) | | |
| 5К132-19 | | B 22,5 (M 300) | | | | |
| 5К132-20 | КП57-15 | B 22,5 (M 300) | | | | |

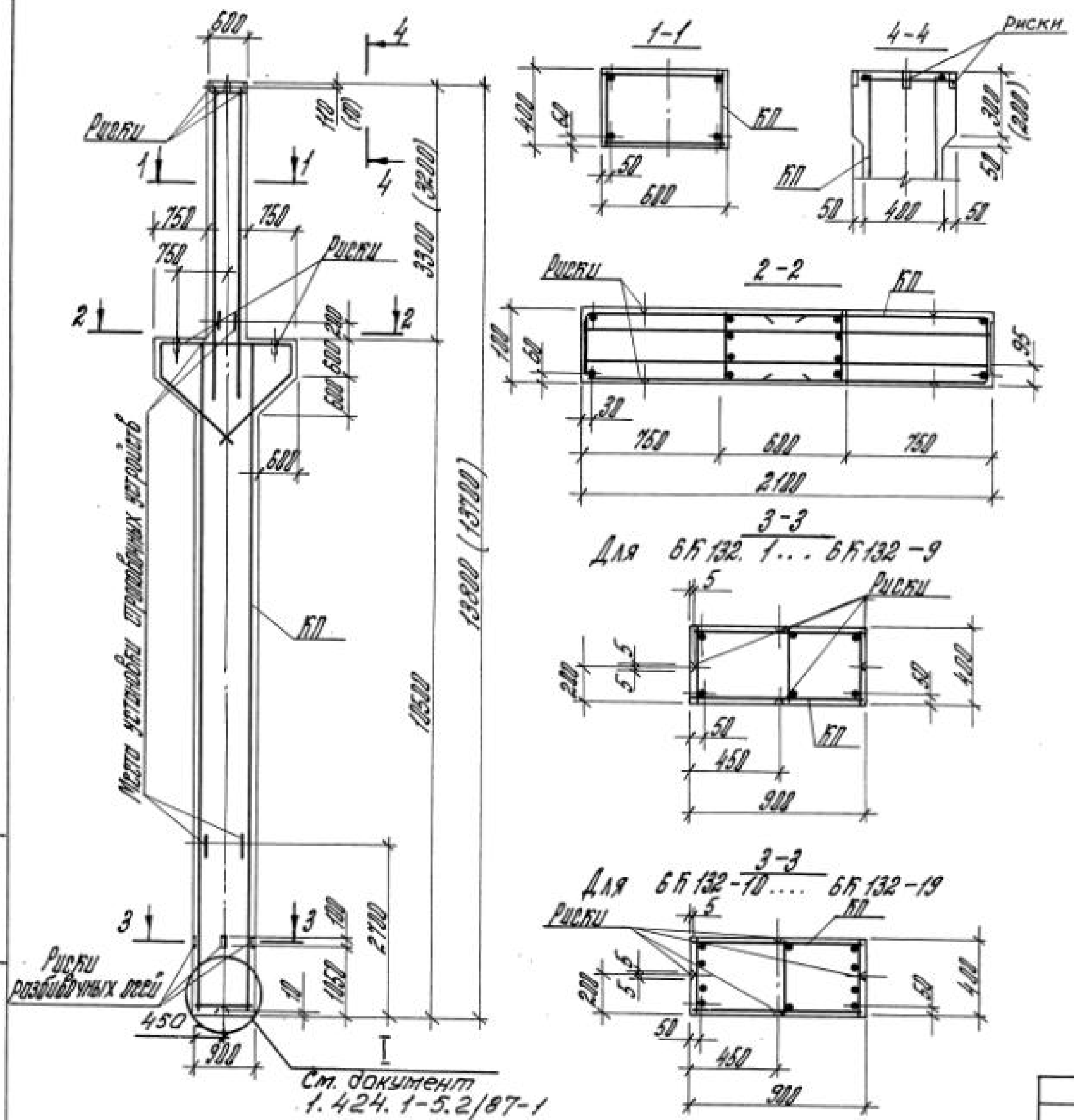
Продолжение

| Марка колонны | Марка каркаса КП | Кол. | Обозначение документа на каркас КП | Класс (марка) бетона | Объем бетона, м ³ | Масса колонны, т | |
|---------------|------------------|------|------------------------------------|----------------------|------------------------------|------------------|----------------|
| 5К132-21 | КП57-16 | 1 | 1.424.1-5.4/87-60 | B 22,5 (M 300) | 4,8 | 11,9 | |
| 5К132-22 | КП57-17 | | | | | | |
| 5К132-23 | КП57-18 | | | | | | |
| 5К132-24 | КП57-19 | | | | | | |
| 5К132-25 | КП57-20 | | | | | | |
| 5К132-26 | КП57-21 | | | | | | B 30 (M 400) |
| 5К132-27 | | | | | | | B 22,5 (M 300) |
| 5К132-28 | КП57-22 | | | | | | |
| 5К132-29 | КП57-23 | | | | | | |
| 5К132-30 | КП57-24 | | | | | | |
| 5К132-31 | КП57-25 | | | | | | |

ИЗВ. № ПОДЛ. ПОЯСН. И ВСТАВ. ВЗН. ИИВ. №

1.424.1-5.2/87-16

лист 2

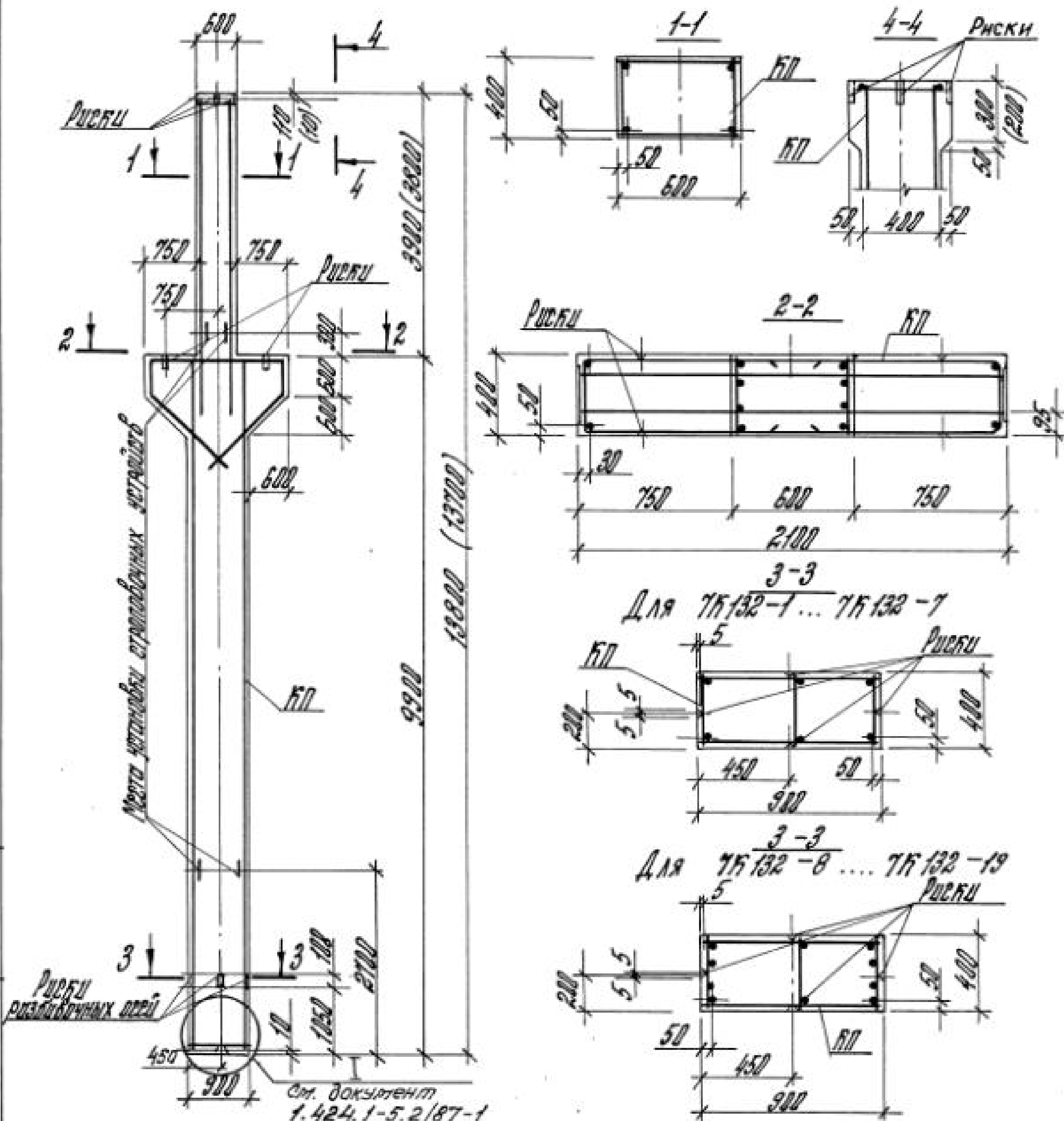


| Марка колонны | Марка каркаса КЛ | Кол. | Обозначение документа на каркас КЛ | Базис (марка) бетона | Объем бетона, м³ | Масса колонны, т |
|---------------|------------------|---------------|------------------------------------|----------------------|------------------|------------------|
| БН132-1 | | 1 | 1.424.1-5.4/87-61 | В 22.5 (М300) | 5.0 | 12.5 |
| БН132-2 | КЛ58-1 | | | В 30 (М400) | | |
| БН132-3 | | | | В 40 (М500) | | |
| БН132-4 | | | | В 22.5 (М300) | | |
| БН132-5 | КЛ58-2 | | | В 30 (М400) | | |
| БН132-6 | | | | В 40 (М500) | | |
| БН132-7 | | | | В 22.5 (М300) | | |
| БН132-8 | КЛ58-3 | | | В 30 (М400) | | |
| БН132-9 | | | | В 40 (М500) | | |
| БН132-10 | | | | 1 | | |
| БН132-11 | КЛ58-4 | В 30 (М400) | | | | |
| БН132-12 | | В 40 (М500) | | | | |
| БН132-13 | | В 22.5 (М300) | | | | |
| БН132-14 | КЛ58-5 | В 30 (М400) | | | | |
| БН132-15 | | В 40 (М500) | | | | |
| БН132-16 | КЛ58-6 | В 22.5 (М300) | | | | |
| БН132-17 | | В 30 (М400) | | | | |
| БН132-18 | КЛ58-7 | В 22.5 (М300) | | | | |
| БН132-19 | | В 30 (М400) | | | | |

Лист № 1/10. Подпись и дата. Вып. № 1/10.

1. Марки заводных изделий и номера узлов их установки принимать по чертежам БЖИ проекта здания.
2. В таблицах приведены параметры усиленных на 100мм колонн, предназначенных для опирания на них э-б. пазогребневных конструкций с высотой на шпоре 100мм.

| | | |
|-----------------------|--------------------------|----------------|
| 1.424.1-5.2/87-17 | | |
| Рук. сект. Г.И.С.В.П. | Разраб. пр. Б.С.Т.В.Я.Н. | КЛ |
| Ст. инж. Л.М.В.Ш. | Хол. инж. Х.А.Т.А.И.Н. | КЛ |
| Проверил | Карандаш | О.К.С.Е.В.А.Н. |
| Колонна | | Стобы |
| БН132-1... БН132-19 | | Лист |
| | | Листов |
| ЦНИИПРОМЗАДАНИЙ | | |

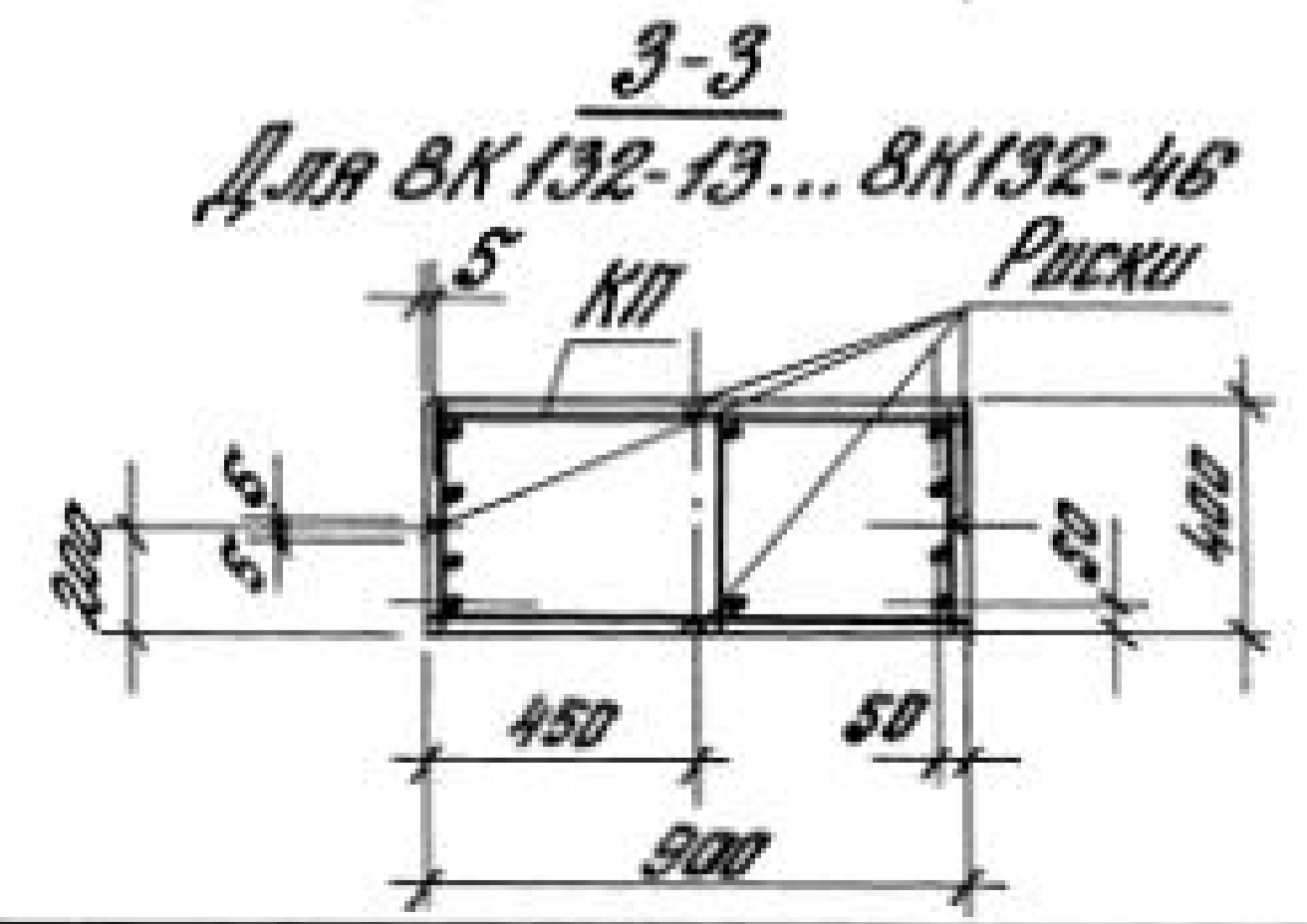
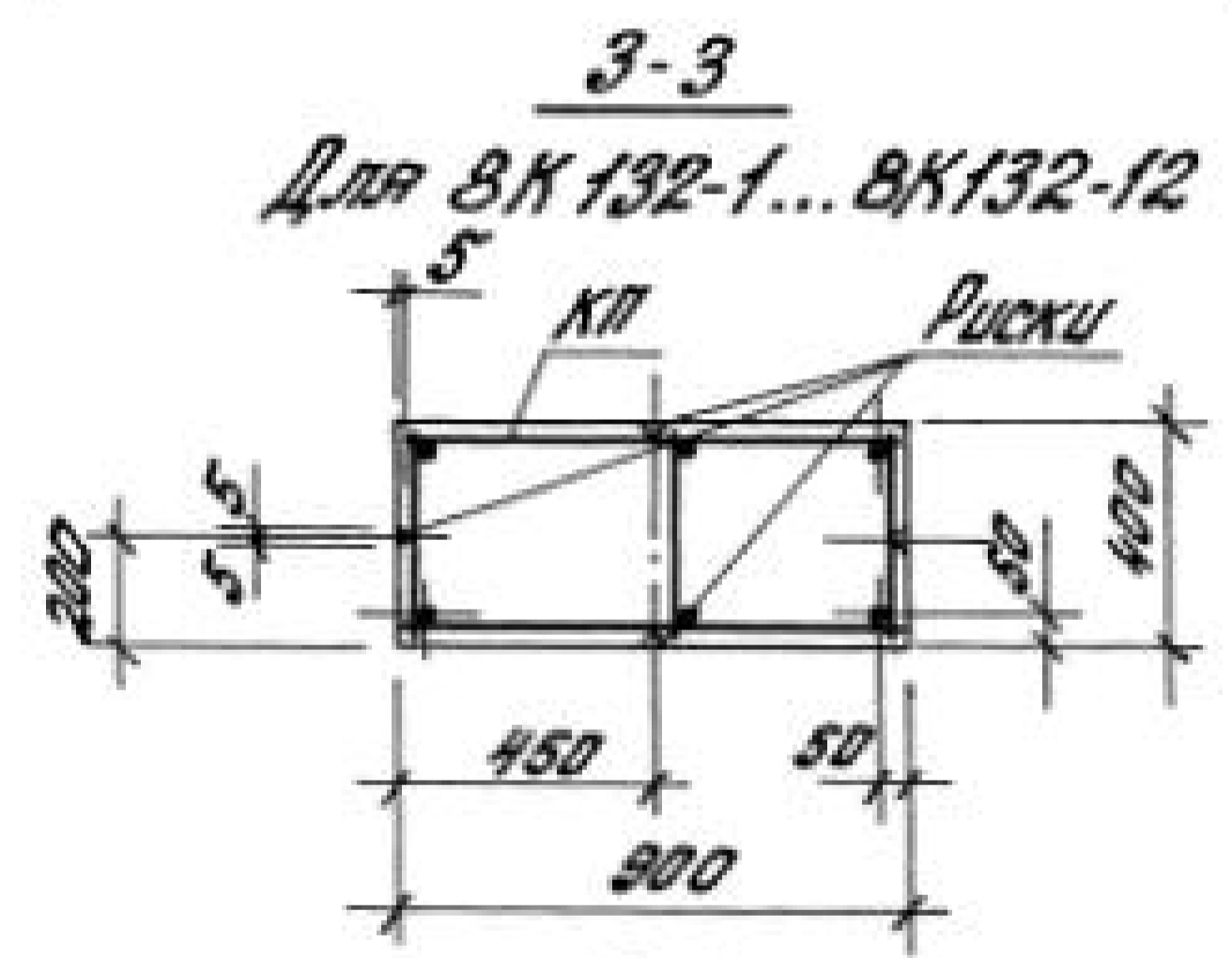
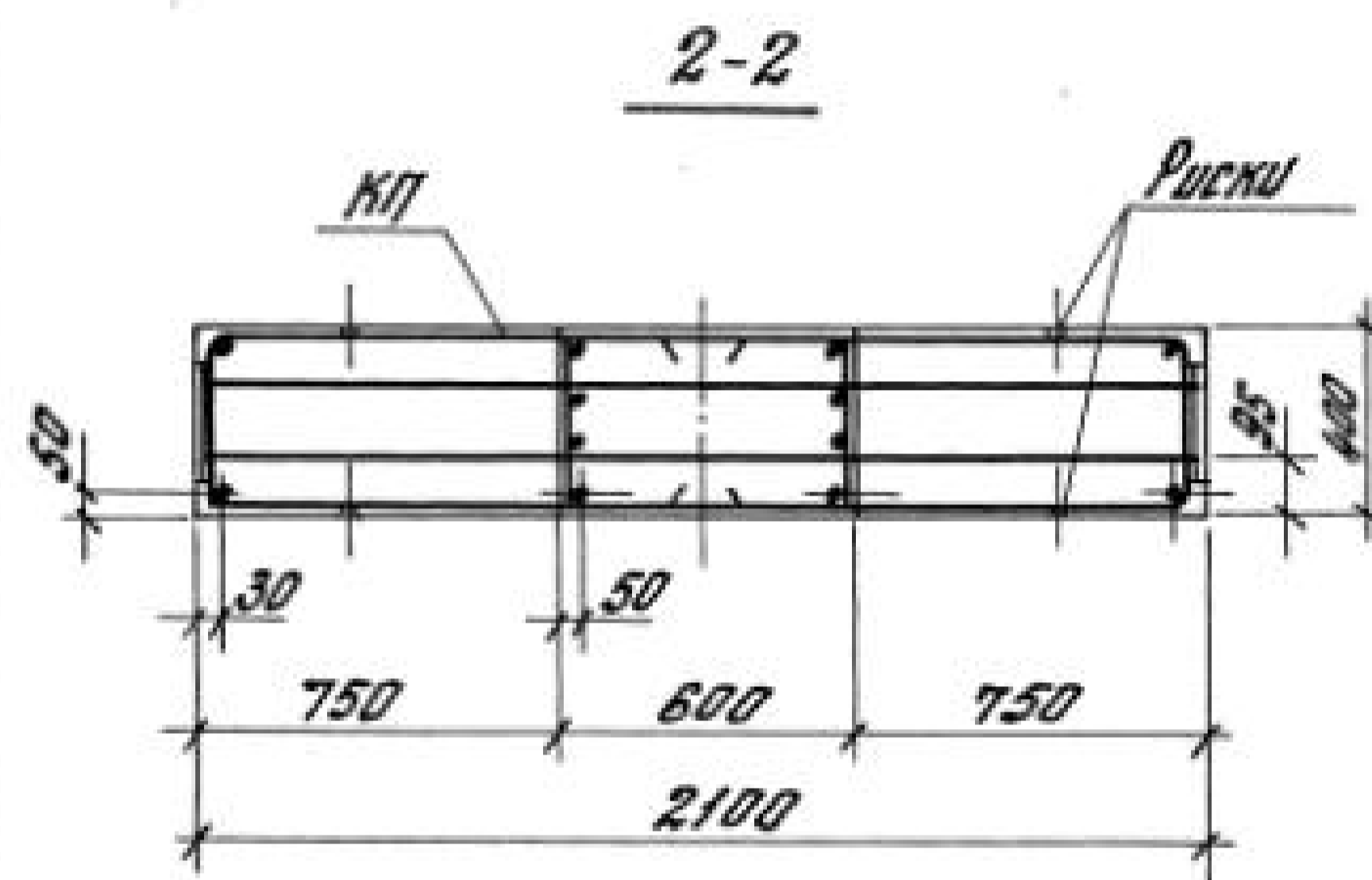
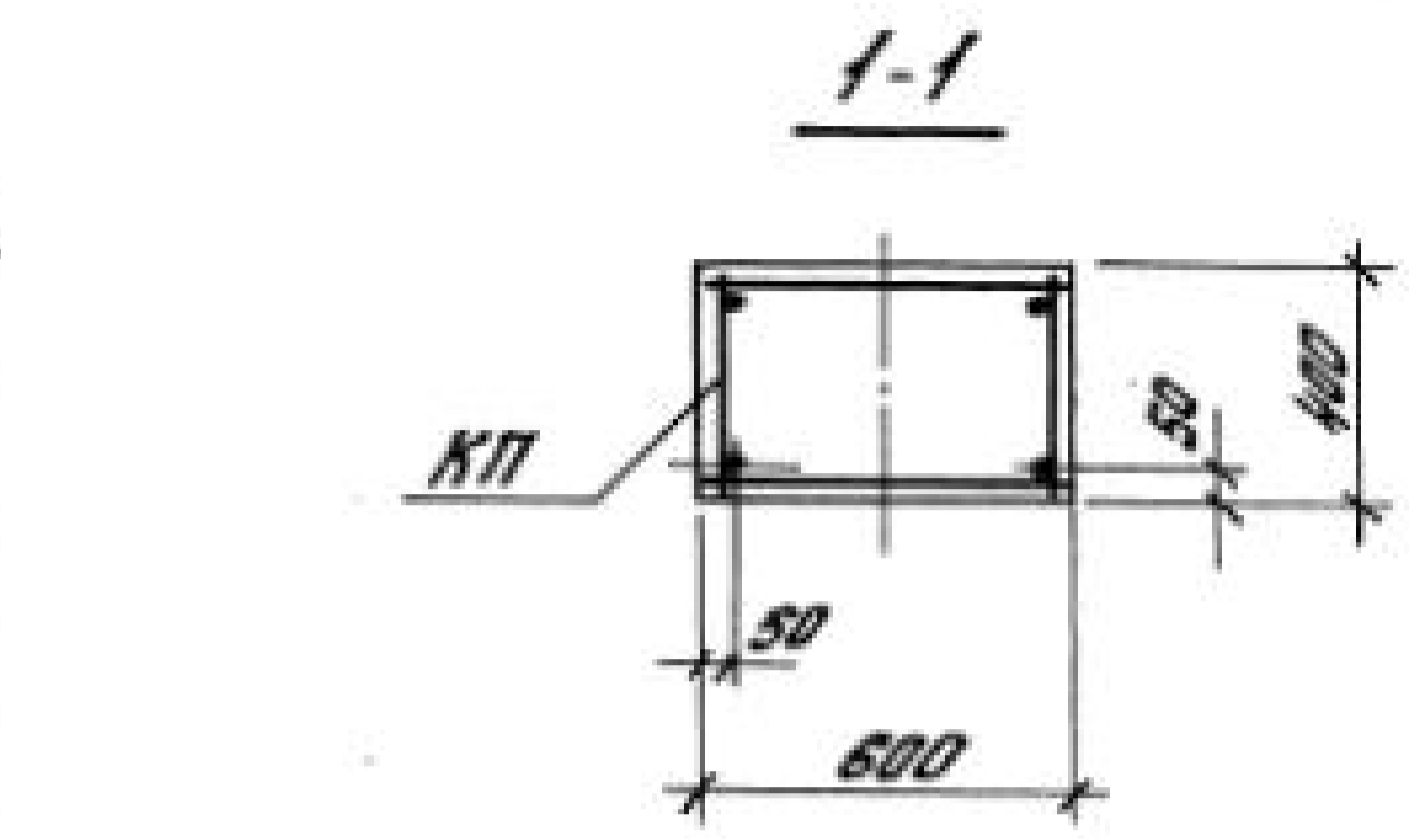
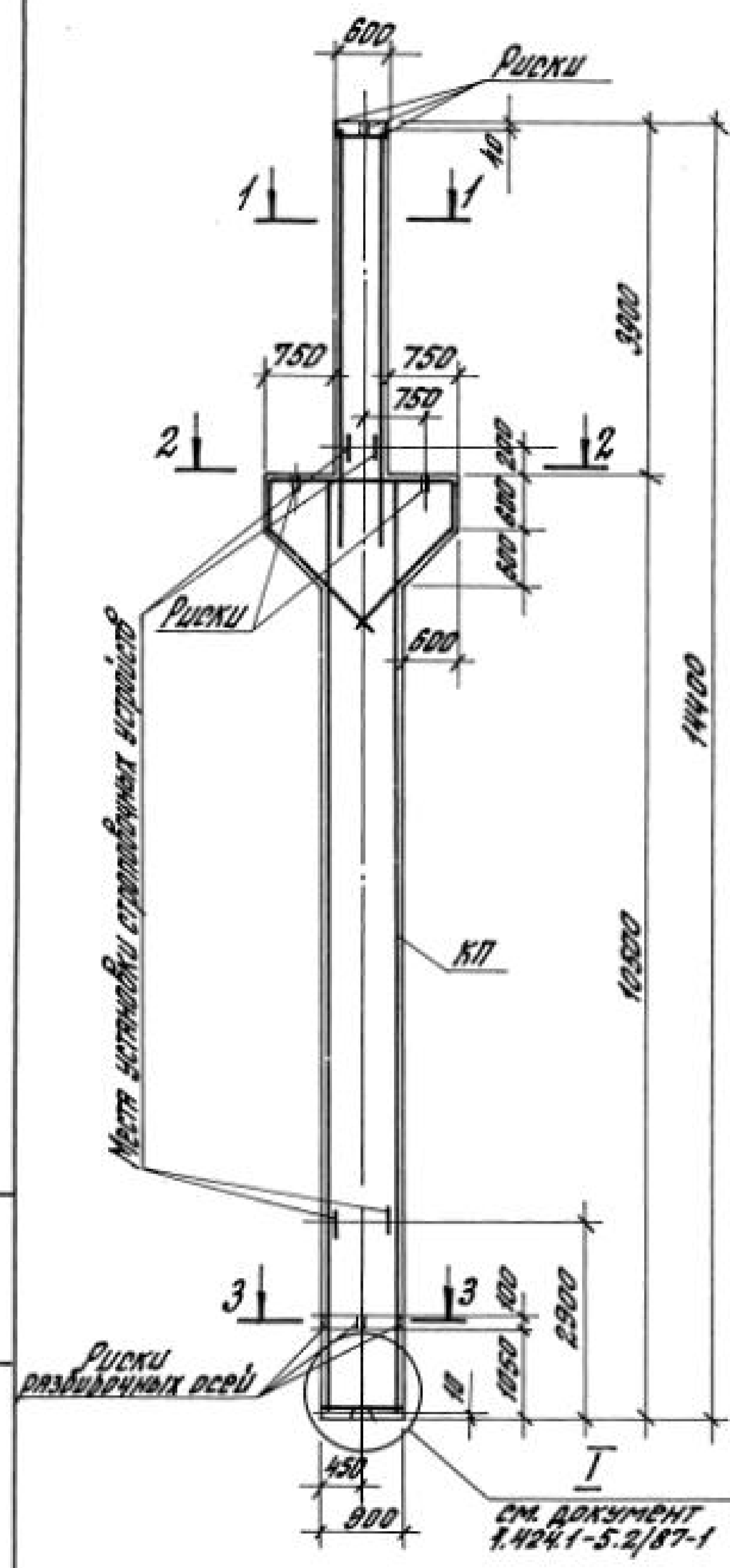


| Марка колонны | Марка каркаса БП | Кол. | Обозначение документа на каркас БП | Класс (марка) бетона | Объем бетона, м³ | Масса формины, т | | |
|---------------|------------------|------|------------------------------------|----------------------|------------------|------------------|-------------------|------------|
| ТК132-1 | БП59-1 | 1 | 1.424.1-5.4/87-63 | В40 (М500) | 5,0 | 12,4 | | |
| ТК132-2 | БП59-2 | | | В30 (М400) | | | | |
| ТК132-3 | | | | В40 (М500) | | | | |
| ТК132-4 | | | | В30 (М400) | | | | |
| ТК132-5 | БП59-3 | | | В40 (М500) | | | | |
| ТК132-6 | | | | В30 (М400) | | | | |
| ТК132-7 | БП59-4 | | | В40 (М500) | | | | |
| ТК132-8 | | | | В30 (М400) | | | | |
| ТК132-9 | БП59-5 | | | 1.424.1-5.4/87-64 | | | В40 (М500) | |
| ТК132-10 | | | | | | | В30 (М400) | |
| ТК132-11 | | | | | | | В30 (М400) | |
| ТК132-12 | БП59-7 | | | | | | В40 (М500) | |
| ТК132-13 | | | | | | | В30 (М400) | |
| ТК132-14 | БП59-8 | | | | | | В40 (М500) | |
| ТК132-15 | | | | | | | В30 (М400) | |
| ТК132-16 | БП59-9 | | | | | | 1.424.1-5.4/87-65 | В40 (М500) |
| ТК132-17 | | | | | | | | В30 (М400) |
| ТК132-18 | | | | | | | | В10 (М500) |
| ТК132-19 | БП59-11 | | | | | | | В30 (М400) |

1. В таблицах приведены параметры угороченных на 100 мм колонн, предназначенных для опорения на них ж.-б. стропильных конструкций с высотой на опоре 700 мм.

2. Марки заводных изделий и номера узлов их установки принимать по чертежам БЗСИ проекта здания.

| | | |
|-------------------------|---------|----------|
| 1.424.1-5.2/87-18 | | |
| Рис. сект. Розенблюм | Колонна | Листов 1 |
| Пл. и фр. пр. Бродягина | Колонна | Листов 1 |
| Ст. инж. Леммы | Колонна | Листов 1 |
| Ст. инж. Ходякина | Колонна | Листов 1 |
| Проверил Коробов | Колонна | Листов 1 |



| МАРКА КОЛОННЫ | МАРКА КАРКАСА КП | Кол. | Обозначение документа на каркас КП | Класс (марка) бетона | Объем бетона, м ³ | Масса колонны, т |
|---------------|------------------|------|------------------------------------|----------------------|------------------------------|------------------|
| БК132-1 | КП60-1 | 1 | 1.424.1-5.4/87-66 | В22,5 (М300) | 5,2 | 12,9 |
| БК132-2 | | | | В30 (М400) | | |
| БК132-3 | | | | В40 (М500) | | |
| БК132-4 | КП60-2 | | | В22,5 (М300) | | |
| БК132-5 | | | | В30 (М400) | | |
| БК132-6 | КП60-3 | | | В40 (М500) | | |
| БК132-7 | | | | В22,5 (М300) | | |
| БК132-8 | | | | В30 (М400) | | |
| БК132-9 | | | | | | |

1. Марки закладных изделий и номера узлов их установки принимать по чертежам КЖИ проекта здания.
2. Продолжение спецификации см. лист 2.

№ п/п табл. Подпись и дата

| | | |
|-----------------------|--------|--|
| 1.424.1-5.2/87-19 | | |
| Руч. сект. Резервном | А.С.з | Этадия Лист ЛистрВ Р 1 2 |
| Гл. инж. пр. Костанян | Р.о. | |
| Ст. инж. Лармыш | С.п. | Колонна БК132-1... БК132-46 ЦНИИПРОМЗДАНИЙ |
| Ст. инж. Хайтания | Ф.Т.м. | |
| Проверил Кордаева | Ш.С.п. | |

Продолжение

| Марка колонны | Марка каркаса КЛ | Кол. | Обозначение документа на каркас, КЛ | Класс (марка) бетона | Объем бетона, м ³ | Масса колонны, т |
|---------------|------------------|------|-------------------------------------|----------------------|------------------------------|------------------|
| БК132-10 | КЛ60-4 | 1 | 1.424.1-5.4/87-66 | B 22,5 (M 300) | 5,2 | 12,9 |
| БК132-11 | | | | B 30 (M 400) | | |
| БК132-12 | | | | B 40 (M 500) | | |
| БК132-13 | КЛ60-6 | 1 | 1.424.1-5.4/87-67 | B 22,5 (M 300) | 5,2 | 12,9 |
| БК132-14 | | | | B 30 (M 400) | | |
| БК132-15 | | | | B 40 (M 500) | | |
| БК132-16 | КЛ60-7 | 1 | 1.424.1-5.4/87-67 | B 22,5 (M 300) | 5,2 | 12,9 |
| БК132-17 | | | | B 30 (M 400) | | |
| БК132-18 | | | | B 40 (M 500) | | |
| БК132-19 | КЛ60-8 | 1 | 1.424.1-5.4/87-68 | B 22,5 (M 300) | 5,2 | 12,9 |
| БК132-20 | | | | B 30 (M 400) | | |
| БК132-21 | | | | B 40 (M 500) | | |
| БК132-22 | КЛ60-9 | 1 | 1.424.1-5.4/87-68 | B 22,5 (M 300) | 5,2 | 12,9 |
| БК132-23 | | | | B 30 (M 400) | | |
| БК132-24 | | | | B 40 (M 500) | | |
| БК132-25 | КЛ60-10 | 1 | 1.424.1-5.4/87-68 | B 22,5 (M 300) | 5,2 | 12,9 |
| БК132-26 | | | | B 30 (M 400) | | |
| БК132-27 | | | | B 40 (M 500) | | |
| БК132-28 | КЛ60-11 | 1 | 1.424.1-5.4/87-68 | B 22,5 (M 300) | 5,2 | 12,9 |
| | КЛ60-12 | 1 | 1.424.1-5.4/87-68 | B 30 (M 400) | 5,2 | 12,9 |

Продолжение

| Марка колонны | Марка каркаса КЛ | Кол. | Обозначение документа на каркас КЛ | Класс (марка) бетона | Объем бетона, м ³ | Масса колонны, т |
|---------------|------------------|--------------|------------------------------------|----------------------|------------------------------|------------------|
| БК132-29 | КЛ60-12 | 1 | 1.424.1-5.4/87-68 | B 30 (M 400) | 5,2 | 12,9 |
| БК132-30 | КЛ60-13 | | | B 22,5 (M 300) | | |
| БК132-31 | | | | B 30 (M 400) | | |
| БК132-32 | КЛ60-14 | 1 | 1.424.1-5.4/87-69 | B 22,5 (M 300) | 5,2 | 12,9 |
| БК132-33 | КЛ60-15 | | | B 30 (M 400) | | |
| БК132-34 | КЛ60-16 | | | B 22,5 (M 300) | | |
| БК132-35 | | B 30 (M 400) | | | | |
| БК132-36 | КЛ60-17 | 1 | 1.424.1-5.4/87-70 | B 22,5 (M 300) | 5,2 | 12,9 |
| БК132-37 | | | | B 30 (M 400) | | |
| БК132-38 | | | | B 22,5 (M 300) | | |
| БК132-39 | КЛ60-18 | 1 | 1.424.1-5.4/87-68 | B 30 (M 400) | 5,2 | 12,9 |
| БК132-40 | КЛ60-19 | | | | | |
| БК132-41 | КЛ60-20 | | | | | |
| БК132-42 | КЛ60-21 | 1 | 1.424.1-5.4/87-71 | B 40 (M 500) | 5,2 | 12,9 |
| БК132-43 | | | | B 22,5 (M 300) | | |
| БК132-44 | КЛ60-22 | | | B 30 (M 400) | | |
| БК132-45 | | B 30 (M 400) | | | | |
| БК132-46 | КЛ60-23 | 1 | 1.424.1-5.4/87-71 | B 30 (M 400) | 5,2 | 12,9 |

Имя, № прогн. Подпись и дата. Взам. инвент.

1.424.1 - 5.2/87-19 Лист 2

Продолжение

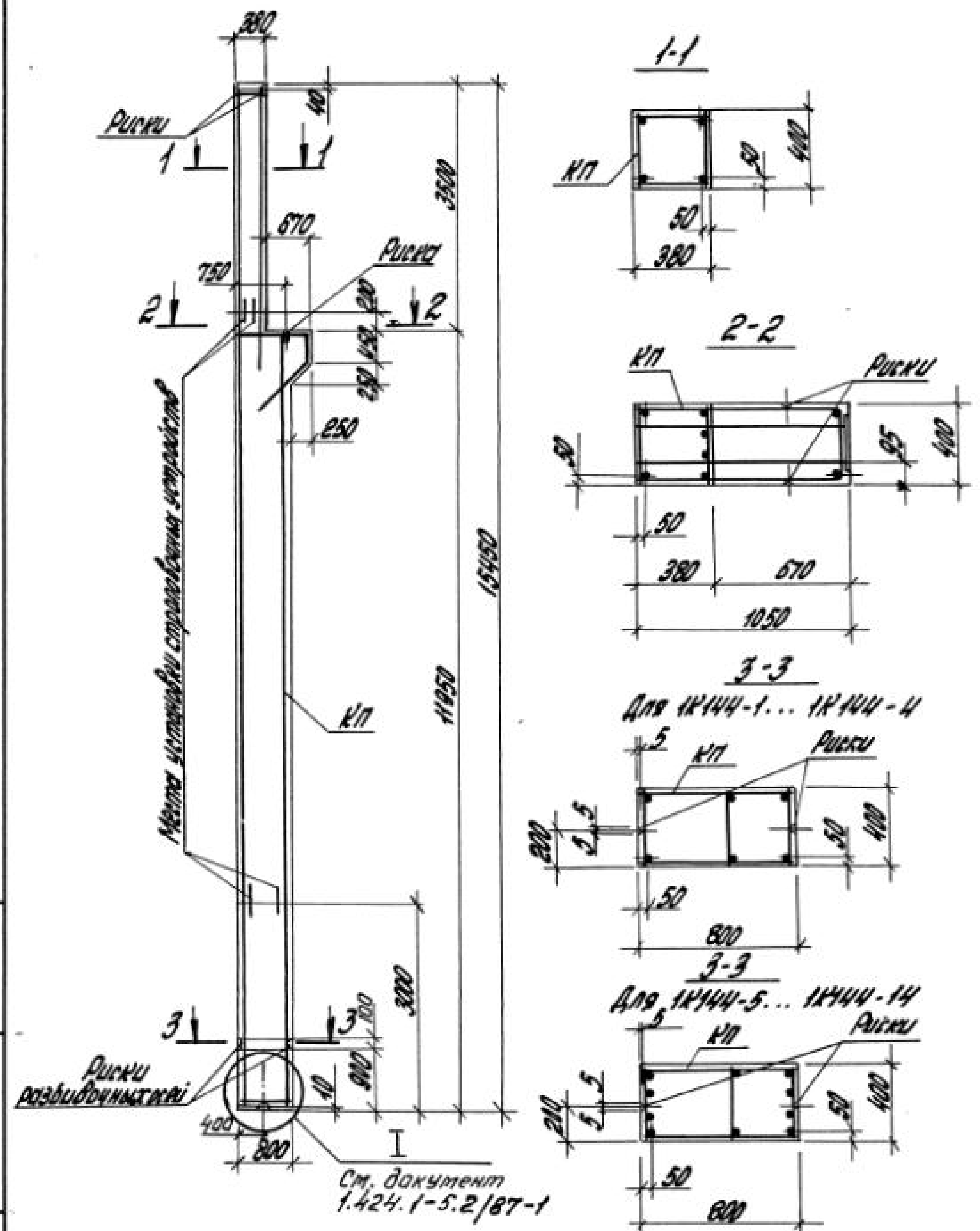
| Марка колонны | Марка каркаса КП | Кол. | Обозначение документа на каркас КП | Класс (марка) бетона | Объем бетона, м ³ | Масса колонны, т |
|---------------|------------------|------|------------------------------------|----------------------|------------------------------|------------------|
| 9К132-8 | КП61-4 | 1 | 1.424.1-5.4/87-73 | В40 | 5,1 | 12,7 |
| 9К132-9 | КП61-5 | | | (М500) | | |
| 9К132-10 | КП61-6 | | 1.424.1-5.4/87-74 | В30 | | |
| 9К132-11 | | | | (М400) | | |
| 9К132-12 | КП61-7 | | 1.424.1-5.4/87-74 | В40 | | |
| | | | | (М500) | | |
| 9К132-13 | КП61-8 | | 1.424.1-5.4/87-75 | В30 | | |
| 9К132-14 | | | | (М400) | | |
| 9К132-15 | КП61-9 | | 1.424.1-5.4/87-75 | В40 | | |
| 9К132-16 | | | | (М500) | | |
| 9К132-17 | КП61-10 | | 1.424.1-5.4/87-75 | В30 | | |
| 9К132-18 | | | | (М400) | | |
| 9К132-19 | КП61-11 | | 1.424.1-5.4/87-76 | В40 | | |
| 9К132-20 | | | | (М500) | | |
| 9К132-21 | КП61-12 | | 1.424.1-5.4/87-76 | В30 | | |
| 9К132-22 | | | | (М400) | | |
| 9К132-23 | КП61-13 | | 1.424.1-5.4/87-76 | В40 | | |

Продолжение

| Марка колонны | Марка каркаса КП | Кол. | Обозначение документа на каркас КП | Класс (марка) бетона | Объем бетона, м ³ | Масса колонны, т | |
|---------------|------------------|------|------------------------------------|----------------------|------------------------------|------------------|--------|
| 9К132-24 | КП61-14 | 1 | 1.424.1-5.4/87-77 | В30 | 5,1 | 12,7 | |
| 9К132-25 | | | | (М400) | | | |
| 9К132-26 | КП61-15 | | | 1.424.1-5.4/87-77 | | | В40 |
| | | | | | | | (М500) |
| 9К132-27 | КП61-16 | | | 1.424.1-5.4/87-78 | | | В30 |
| 9К132-28 | | | | | | | (М400) |
| 9К132-29 | КП61-17 | | | 1.424.1-5.4/87-78 | | | В40 |
| 9К132-30 | | | | | | | (М500) |
| 9К132-31 | КП61-18 | | | 1.424.1-5.4/87-79 | | | В30 |
| 9К132-32 | | | | | | | (М400) |
| 9К132-33 | КП61-19 | | | 1.424.1-5.4/87-79 | | | В40 |
| 9К132-34 | | | | | | | (М500) |
| 9К132-35 | КП61-20 | | | 1.424.1-5.4/87-80 | | | В30 |
| 9К132-36 | | | | | | | (М400) |
| 9К132-37 | КП61-21 | | | 1.424.1-5.4/87-80 | | | В40 |
| 9К132-38 | | | | | | | (М500) |
| 9К132-39 | КП61-22 | | | 1.424.1-5.4/87-80 | | | В30 |

Имя, Фамилия, Подпись и дата Ввод. и в.д.н.

1.424.1-5.2/87-20

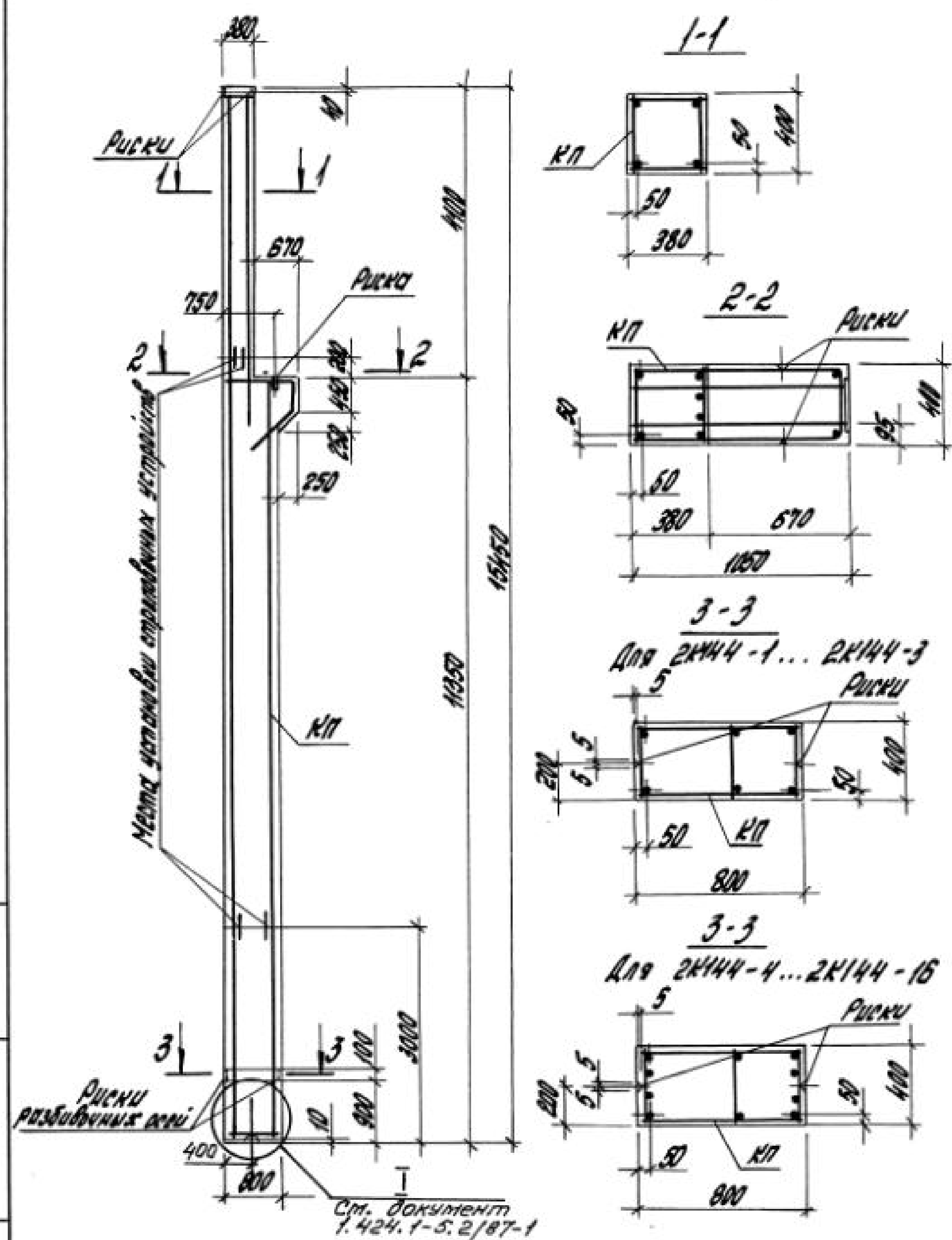


| Марка колонны | Марка каркаса КП | Кол. | Обозначение документа на каркас КП | Класс (марка) бетона | Объем бетона, м ³ | Марка колонны, т | | | | |
|---------------|------------------|------|------------------------------------|----------------------|------------------------------|------------------|-------------------|--------------|------------|------|
| 1К144-1 | КП62-1 | 1 | 1.424.1-5.4/87-81 | В15 (М200) | 4,4 4,0 | 11,0 | | | | |
| 1К144-2 | КП62-2 | | | | | | | | | |
| 1К144-3 | КП62-3 | | | | | | | | | |
| 1К144-4 | КП62-4 | | | | | | | | | |
| 1К144-5 | КП62-5 | | | | | | | | | |
| 1К144-6 | КП62-6 | | | | | | | | | |
| 1К144-7 | | | | | | | | | | |
| 1К144-8 | КП62-7 | | | | | | | | | |
| 1К144-9 | | | | | | | | | | |
| 1К144-10 | КП62-8 | | | | | | | | | |
| 1К144-11 | | | | | | | | | | |
| 1К144-12 | КП62-9 | | | | | | 1.424.1-5.4/87-82 | В22,5 (М300) | 4,4 4,0 | 11,0 |
| 1К144-13 | | | | | | | 1.424.1-5.4/87-83 | В15 (М200) | | |
| 1К144-14 | | | | | | | | В22,5 (М300) | | |

Марки закладных изделий и номера узлов их установки принимать по чертежам КЖУ проекта здания

Изменения внесены 9.11.89г. инж. Максимов Александр

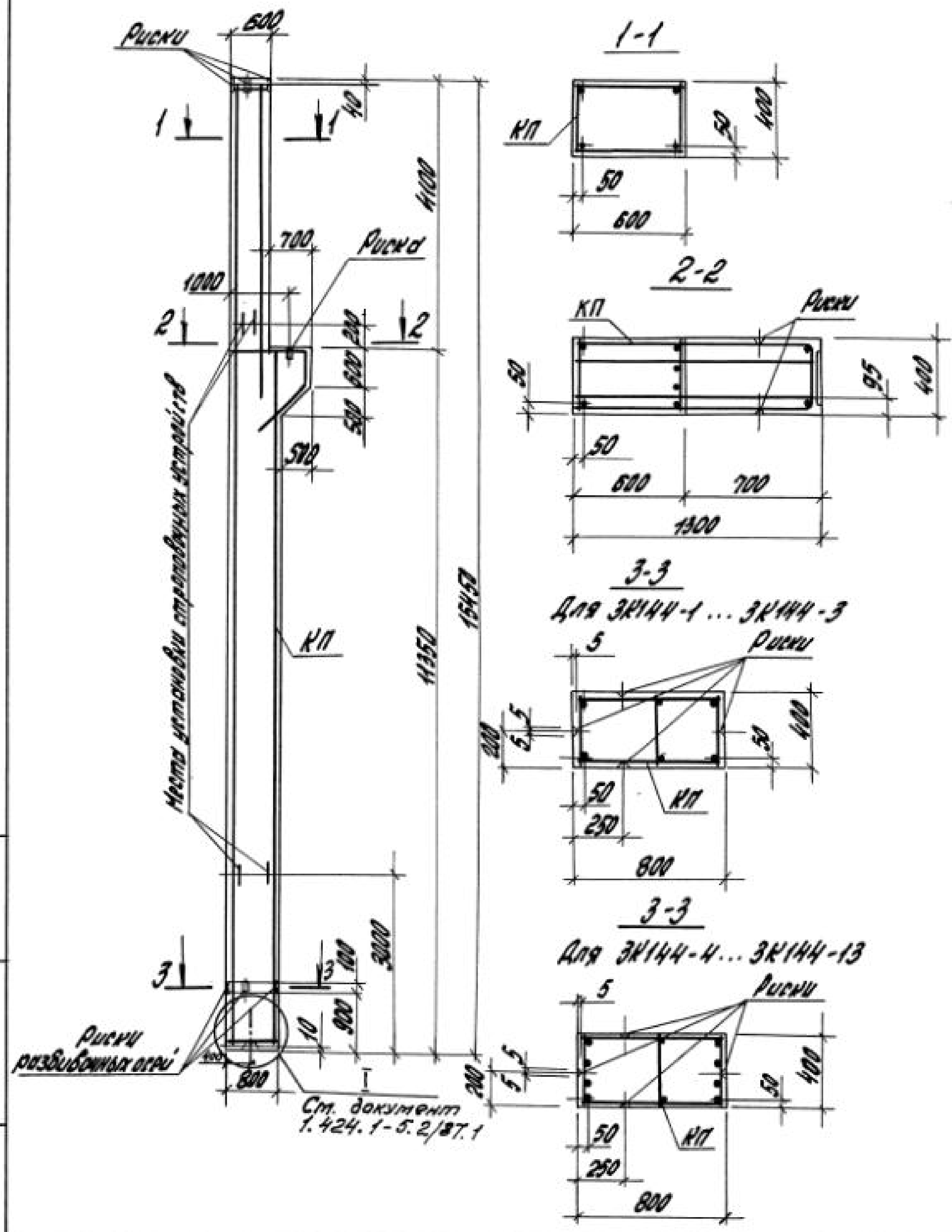
| | | | | | | |
|----------------------|------|--|--------------------------------|----------------|------|--|
| | | | 1.424.1-5.2/87-21 | | | |
| Инж. Серг. Розенблюм | Арх. | | Колонна 1К144-1... 1К144-14 | Страниц | Лист | |
| Инж. Вал. Костянин | Рос. | | | Р | 1 | |
| Ст. инж. Личини | Арх. | | | ЦНИИПРОМЗДАНИИ | | |
| Ст. инж. Хайтунин | Арх. | | | | | |



| Марка колонны | Марка каркаса КП | Кол. | Обозначение документа на каркас КП | Класс (марка) бетона | Объем бетона, м³ | Масса колонны, т |
|---------------|------------------|------|------------------------------------|----------------------|------------------|------------------|
| 2К144-1 | КПБЗ-1 | 1 | 1.424.1-5.4/87-84 | В22,5 (М300) | 4,4 | 10,8 |
| 2К144-2 | КПБЗ-2 | | | | | |
| 2К144-3 | КПБЗ-3 | | | | | |
| 2К144-4 | КПБЗ-4 | | 1.424.1-5.4/87-85 | | | |
| 2К144-5 | КПБЗ-5 | | | | | |
| 2К144-6 | КПБЗ-6 | | 1.424.1-5.4/87-86 | | | |
| 2К144-7 | КПБЗ-7 | | | | | |
| 2К144-8 | КПБЗ-8 | | | | | |
| 2К144-9 | КПБЗ-9 | | | | | |
| 2К144-10 | КПБЗ-10 | | | | | |
| 2К144-11 | КПБЗ-11 | | | | | |
| 2К144-12 | КПБЗ-12 | | | | | |
| 2К144-13 | КПБЗ-13 | | | | | |
| 2К144-14 | КПБЗ-14 | | | | | |
| 2К144-15 | КПБЗ-14 | | | | | |
| 2К144-16 | КПБЗ-15 | | В30 (М400) | | | |
| | | | В22,5 (М300) | | | |

Инв. № подл. Подпись и дата. Виз. инв. №

| | | | | | |
|-------------------------|-------|--------------------------------|-------------------|------|--------|
| | | | 1.424.1-5.2/87-22 | | |
| Рук. сект. Разработчик | Ара | Колонна 2К144-1... 2К144-16 | Стальной | Лист | Листов |
| Ст. инж. Костянин | Рос | | Р | | 1 |
| Ст. инж. Ломыш | Л | | ЦНИИПРОМЗДАНИИ | | |
| Ст. инж. Холмина | Л | | | | |
| Проектировщик Корольков | Швабр | | | | |

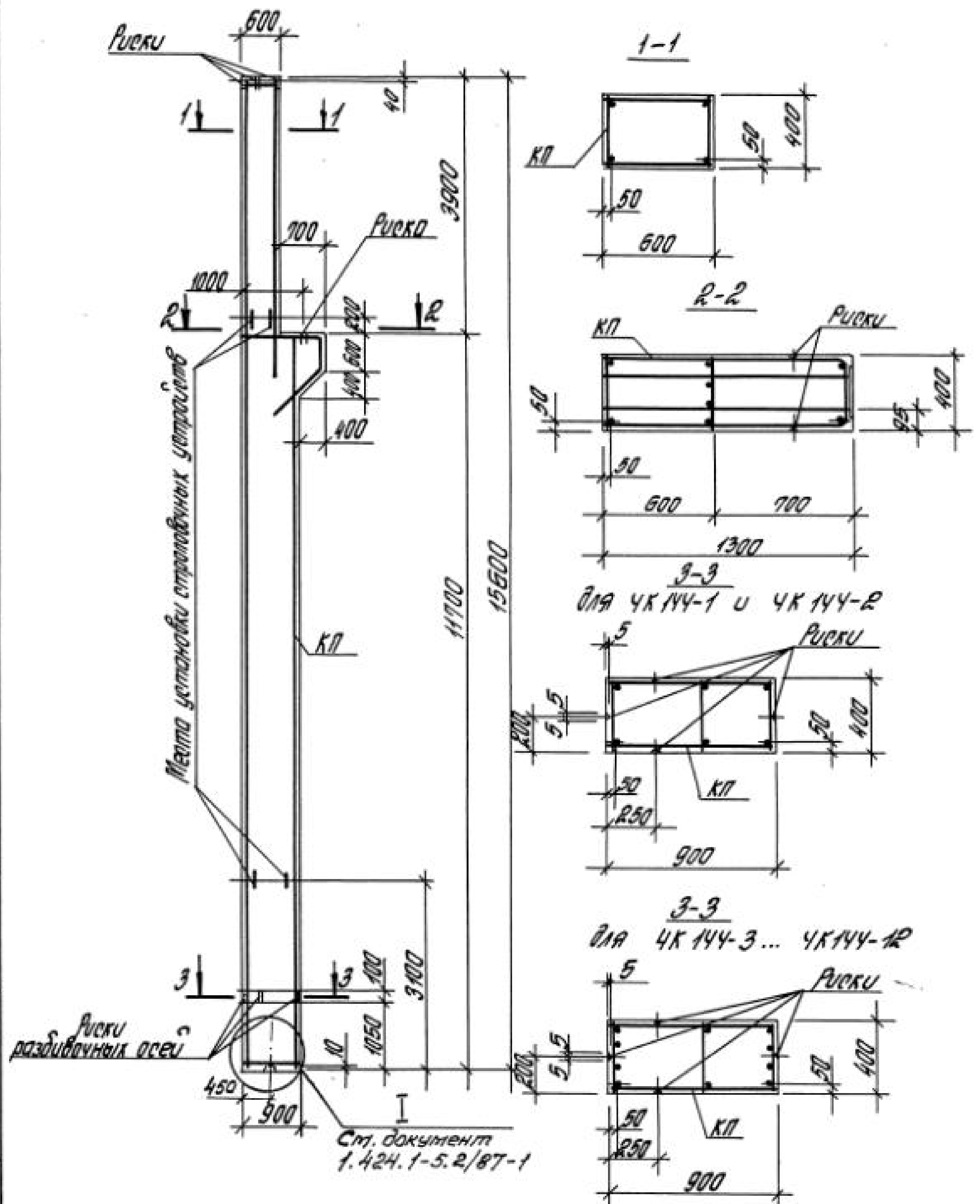


| Марка колонны | Марка каркаса КП | Кол. | Обозначение документа на каркас КП | Класс (марка) бетона | Объем бетона, м ³ | Масса колонны, т |
|---------------|------------------|------|------------------------------------|----------------------|------------------------------|------------------|
| ЗК144-1 | КПБ4-1 | 1 | 1.424.1-5.4/87-88 | В22,5 (М300) | 4,8 | 12,0 |
| ЗК144-2 | КПБ4-2 | | | | | |
| ЗК144-3 | КПБ4-3 | | | | | |
| ЗК144-4 | КПБ4-4 | | | | | |
| ЗК144-5 | КПБ4-5 | | | | | |
| ЗК144-6 | КПБ4-6 | | | | | |
| ЗК144-7 | КПБ4-7 | | | | | |
| ЗК144-8 | КПБ4-8 | | | | | |
| ЗК144-9 | КПБ4-9 | | | | | |
| ЗК144-10 | КПБ4-10 | | | | | |
| ЗК144-11 | КПБ4-11 | | | | | |
| ЗК144-12 | КПБ4-12 | | | | | |
| ЗК144-13 | КПБ4-13 | | | | | |

Марки закладных изделий и номера узлов их установки принимать по чертежам касси проекта здания

| | | | | | | |
|--------------|------------|----|--------------------------------|-----------------|------|--|
| | | | 1.424.1-5.2/87-23 | | | |
| Рис. сект. | Дорожников | АР | Колонна ЗК144-1... ЗК144-13 | Статус | Лист | |
| Пр. инж. пр. | Костомаров | Р | | Р | 1 | |
| Ст. инж. | Лемин | Л | | ЦНИИПРОМЗАДАНИИ | | |
| Ст. инж. | Хайтлин | Х | | | | |
| Проект. | Королева | К | | | | |

Инв. № подл. Подпись и дата. Вып. инв. №

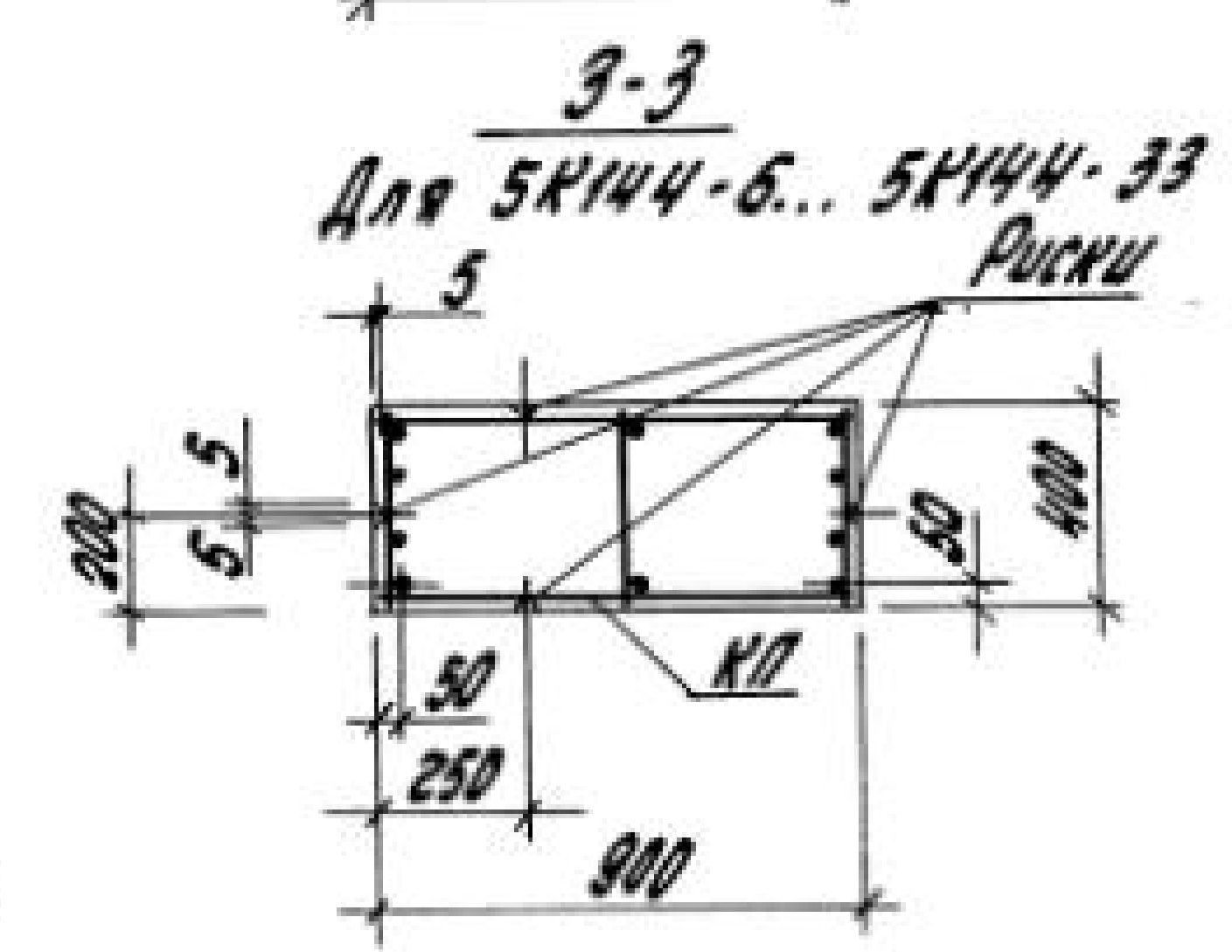
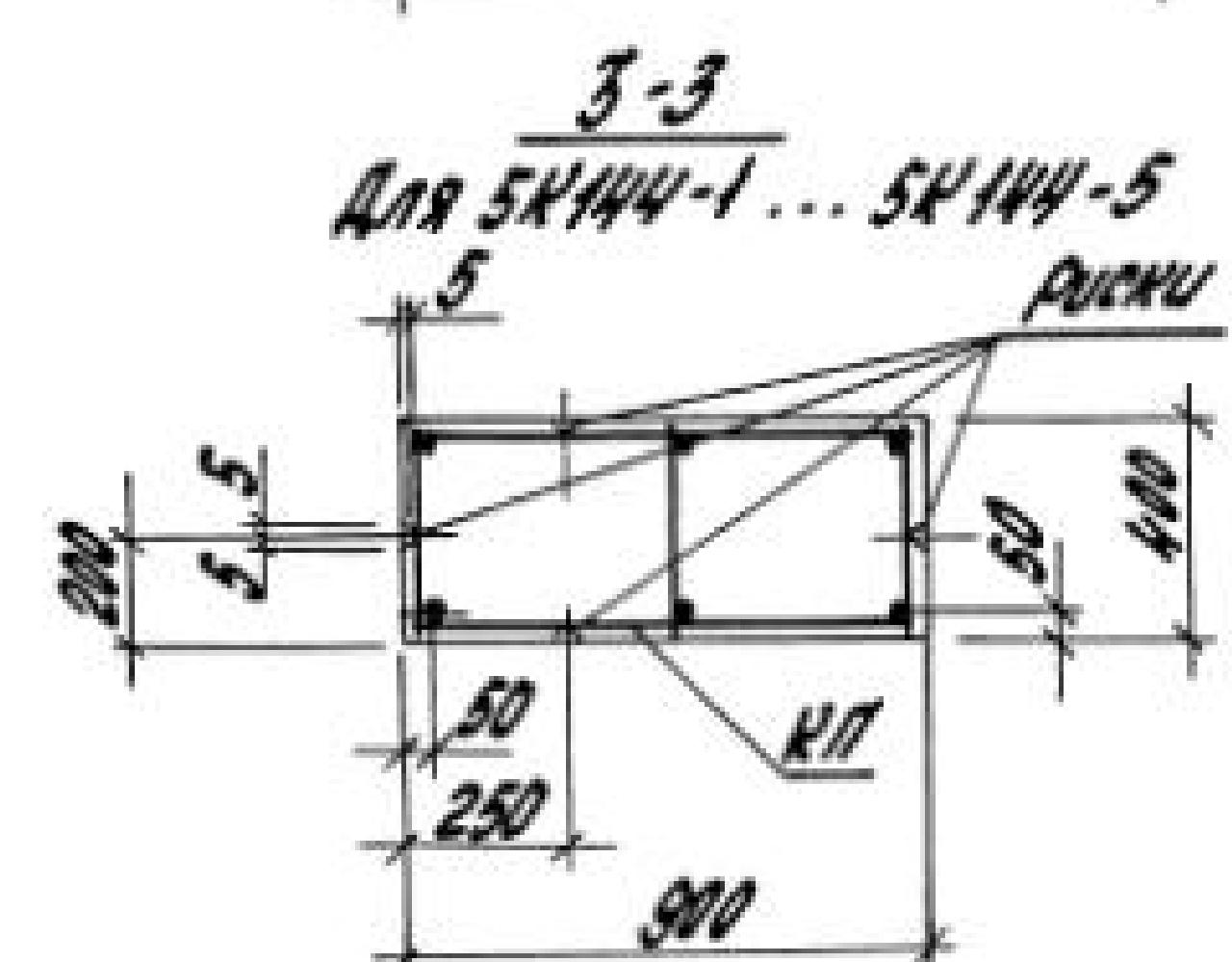
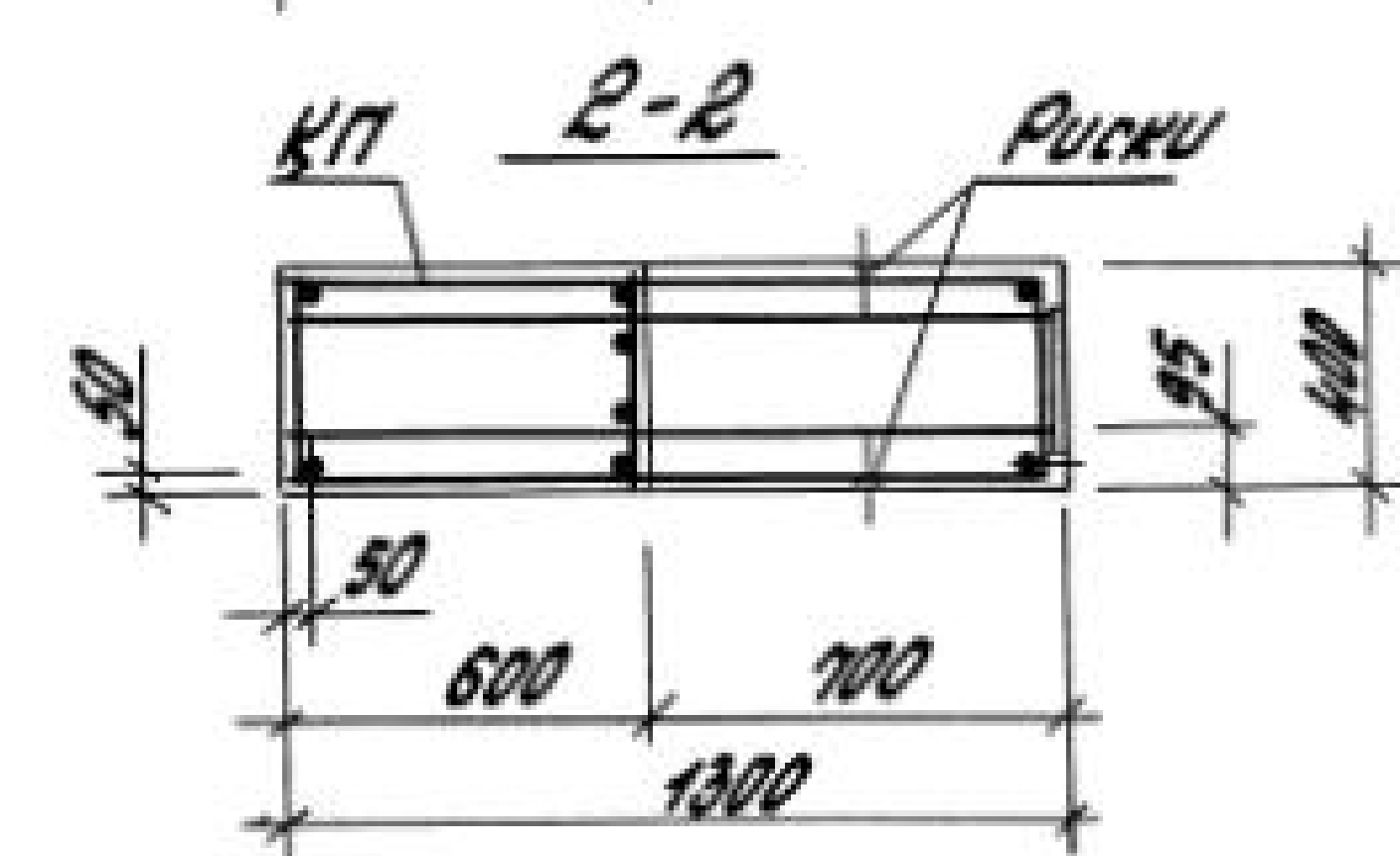
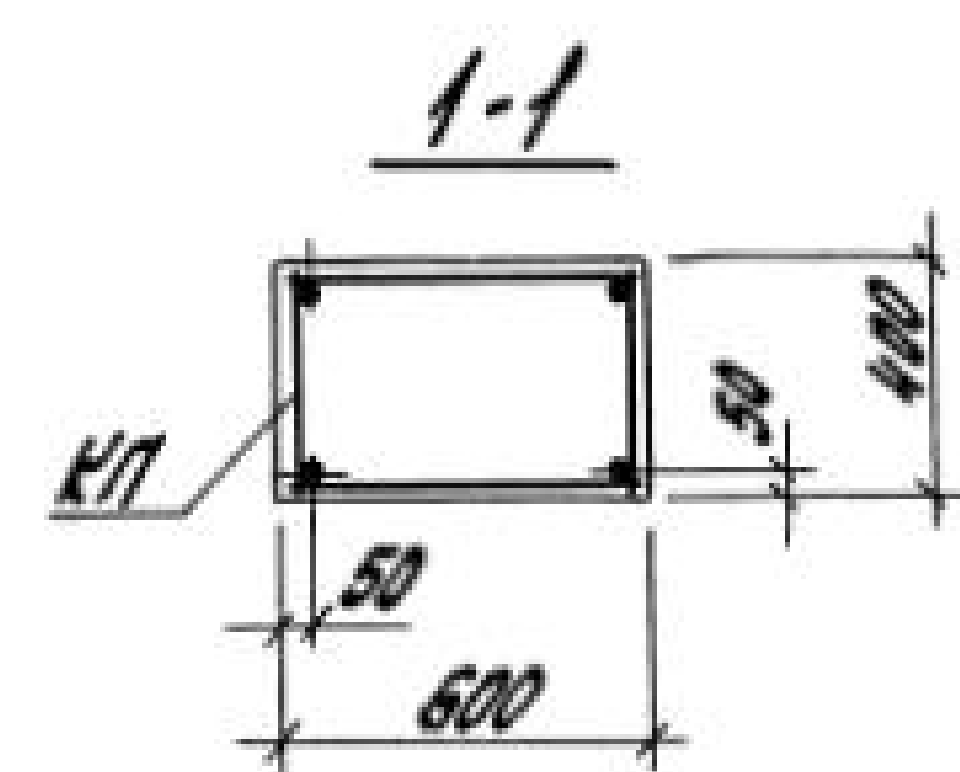
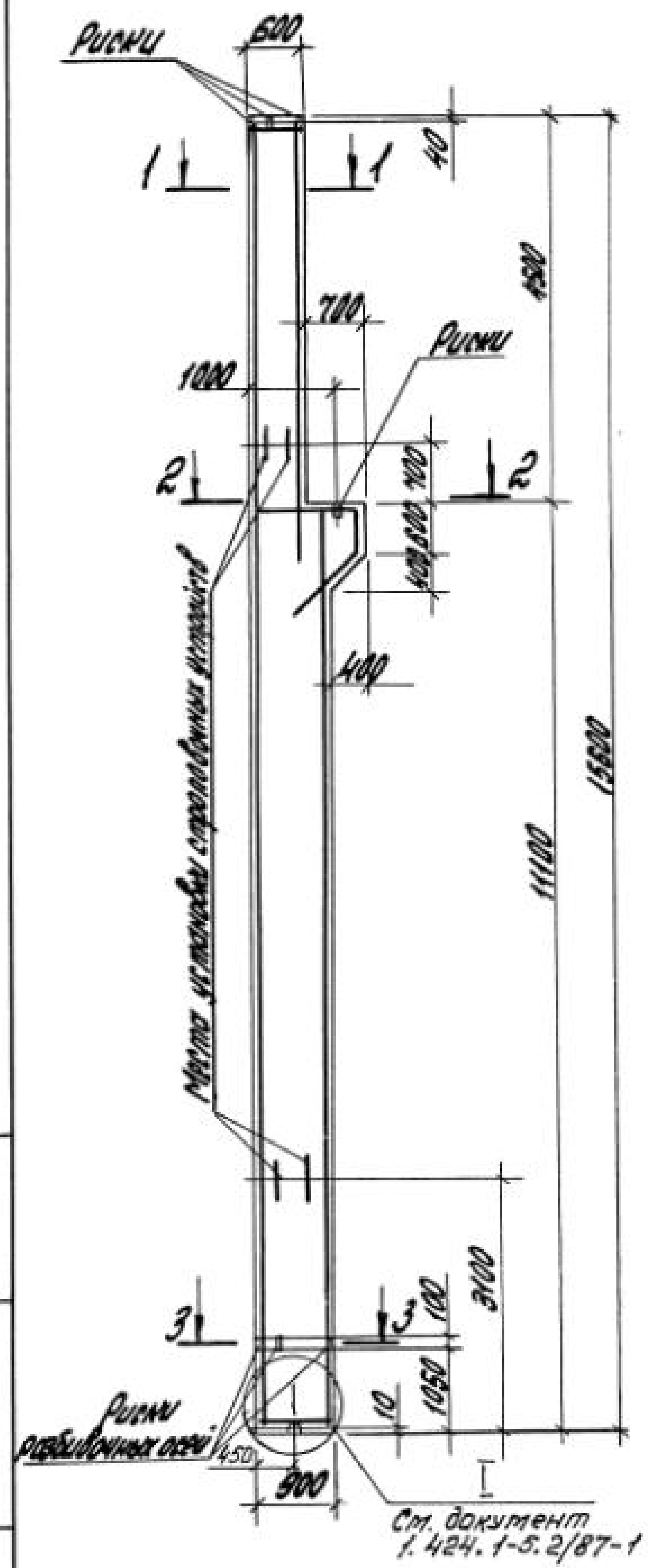


| Марка колонны | Марка каркаса КП | Кол. | Обозначение документа на каркас КП | Класс (марка) бетона | Объем бетона, м³ | Масса колонны, т |
|---------------|------------------|------|------------------------------------|----------------------|------------------|------------------|
| 4К144-1 | КП65-1 | 1 | 1.424.1-5.4/87-89 | ВР2.5 (М300) | 5,3 | 13,2 |
| 4К144-2 | КП65-2 | | | | | |
| 4К144-3 | КП65-3 | | | | | |
| 4К144-4 | КП65-4 | | 1.424.1-5.4/87-90 | | | |
| 4К144-5 | КП65-5 | | | | | |
| 4К144-6 | КП65-6 | | | | | |
| 4К144-7 | КП65-7 | | 1.424.1-5.4/87-91 | | | |
| 4К144-8 | КП65-8 | | | | | |
| 4К144-9 | КП65-9 | | | | | |
| 4К144-10 | КП65-10 | | 1.424.1-5.4/87-90 | | | |
| 4К144-11 | КП65-11 | | | | | |
| 4К144-12 | КП65-12 | | 1.424.1-5.4/87-92 | | | |

Марки закладных изделий и номера узлов их установки принимать по чертежам КНИ проекта здания

Имя, фамилия, должность и дата

| | | | | | | |
|------------|-----------|-----|---------------------------------|----------------|------|--|
| | | | 1.424.1-5.2/87-24 | | | |
| Рис. сект. | Розенблюм | ЛР | Колонна 4К144-1 ... 4К144-12 | Стальная | Лист | |
| Рис. фр. | Костянина | Рос | | Р | 1 | |
| Ст. инж. | Петров | ЛР | | ЦНИИПРОТЗДАНИЙ | | |
| Ст. инж. | Хабтаева | ЛР | | | | |
| Проверил | Королева | ЛР | | | | |



| Марка колонны | Марка каркаса КП | Род | Обозначение документа по маркам КП | Класс (марка) бетона | Объем бетона, м³ | Масса колонны, т | | |
|---------------|------------------|-----|------------------------------------|----------------------|------------------|------------------|--------|--------------|
| 5K144-1 | КП66-1 | 1 | 1.424.1-5.4/87-93 | В22,5 (М300) | 5,2 | 13,0 | | |
| 5K144-2 | КП66-2 | | | В30 (М400) | | | | |
| 5K144-3 | | | | | | | | |
| 5K144-4 | | | | | | | КП66-3 | В22,5 (М300) |
| 5K144-5 | | | | | | | | |
| 5K144-6 | КП66-5 | | | 1.424.1-5.4/87-94 | | | | |
| 5K144-7 | | | | | | | | |
| 5K144-8 | КП66-7 | | | | | | | |

1. Марки закладных изделий и номера узлов их установки принимать по чертежам КЭЖИ проекта здания.
2. Продолжение спецификации см. лист 2

Шифр проекта, Литера и дата, Взам. инв. №

| | | | | | | |
|------------|------------|-----|--------------------------------|----------------|------|--------|
| | | | 1.424.1-5.2/87-25 | | | |
| Руч. сент. | Резидентом | Ав2 | Колонна 5K144-1... 5K144-33 | Старая | Лист | Листов |
| Инж. лр. | Костанья | Ро2 | | Р | 1 | 2 |
| Ст. инж. | Лемеш | Авт | | ЦНИИПРОМЗДАНИИ | | |
| Ст. инж. | Хайтаина | Авт | | | | |
| Пробер. | Королева | Штк | | | | |

Продолжение

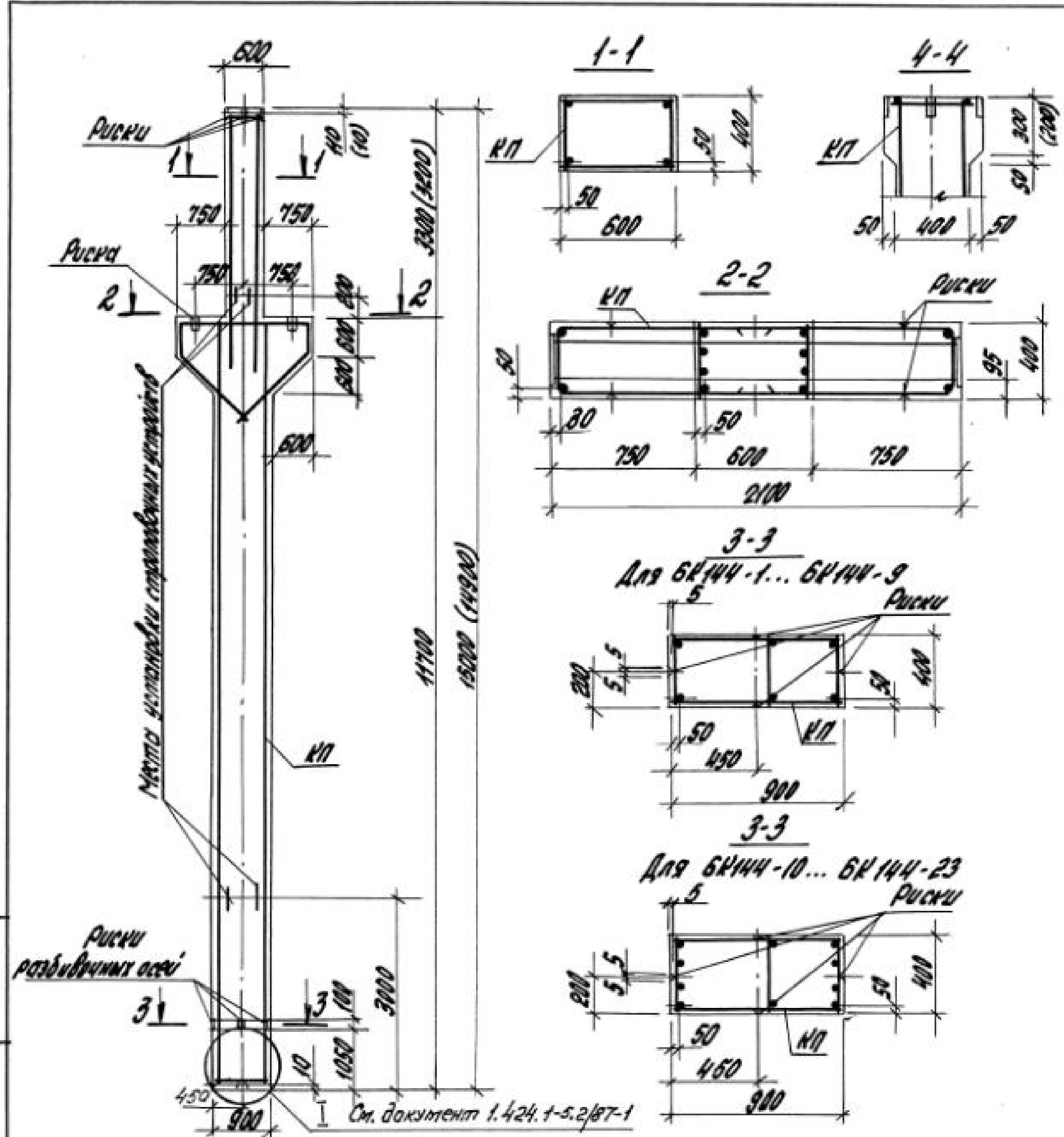
| Марка колонны | Марка каркаса КП | Кол. | Обозначение документа на каркас КП | Класс (марка) бетона | Объем бетона, м ³ | Масса колонны, т |
|---------------|------------------|-------------------|------------------------------------|----------------------|------------------------------|------------------|
| 5К144-9 | КП66-8 | 1 | 1.424.1-5.4/87-95 | В22.5 (М300) | 5,2 | 13,0 |
| 5К144-10 | КП66-9 | | | В30 (М400) | | |
| 5К144-11 | | | | В22.5 (М300) | | |
| 5К144-12 | КП66-10 | | | В30 (М400) | | |
| 5К144-13 | | | | В22.5 (М300) | | |
| 5К144-14 | КП66-11 | | 1.424.1-5.4/87-96 | В22.5 (М300) | | |
| 5К144-15 | КП66-12 | | | В30 (М400) | | |
| 5К144-16 | КП66-13 | | | | | |
| 5К144-17 | КП66-14 | | | | | |
| 5К144-18 | | | | | | |
| 5К144-19 | КП66-15 | 1.424.1-5.4/87-97 | В22.5 (М300) | | | |
| 5К144-20 | КП66-16 | | | | | |
| 5К144-21 | КП66-17 | | | | | |

Продолжение

| Марка колонны | Марка каркаса КП | Кол. | Обозначение документа на каркас КП | Класс (марка) бетона | Объем бетона, м ³ | Масса колонны, т |
|---------------|------------------|------|------------------------------------|----------------------|------------------------------|------------------|
| 5К144-22 | КП66-18 | 1 | 1.424.1-5.4/87-98 | В22.5 (М300) | 5,2 | 13,0 |
| 5К144-23 | КП66-19 | | | В30 (М400) | | |
| 5К144-24 | | | | В22.5 (М300) | | |
| 5К144-25 | КП66-20 | | | В22.5 (М300) | | |
| 5К144-26 | КП66-21 | | | | | |
| 5К144-27 | КП66-22 | | | | | |
| 5К144-28 | КП66-23 | | | В22.5 (М300) | | |
| 5К144-29 | КП66-24 | | | | | |
| 5К144-30 | КП66-25 | | | | | |
| 5К144-31 | КП66-26 | | | | | |
| 5К144-32 | КП66-27 | | | | | |
| 5К144-33 | КП66-28 | | | | | |

1.424.1-5.2/87-25

Лист 2



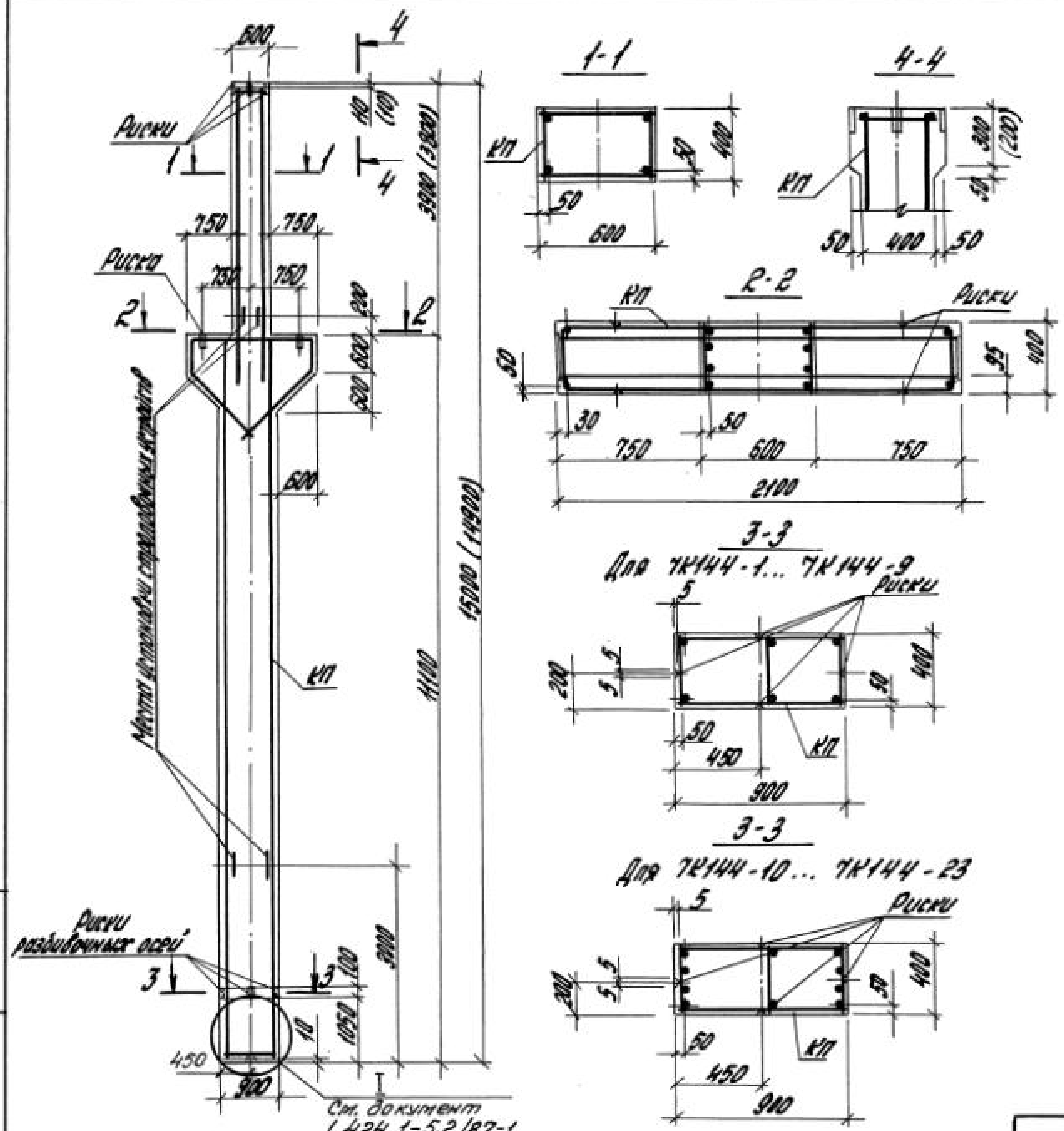
| Марка колонны | Марка каркаса КП | Кол. | Обозначение документа на каркас КП | Класс (марка) бетона | Объем бетона, м ³ | Масса колонны, т | |
|---------------|------------------|------|------------------------------------|----------------------|------------------------------|------------------|--------------|
| БК144-1 | КПБ7-1 | 1 | 1.424.1-5.4/87-99 | В22,5 (М300) | 5,4 | 13,6 | |
| БК144-2 | | | | В30 (М400) | | | |
| БК144-3 | | | | В40 (М500) | | | |
| БК144-4 | | | | В22,5 (М300) | | | |
| БК144-5 | КПБ7-2 | | | В30 (М400) | | | |
| БК144-6 | В40 (М500) | | | | | | |
| БК144-7 | КПБ7-3 | | | В22,5 (М300) | | | |
| БК144-8 | | | | В30 (М400) | | | |
| БК144-9 | | | | В40 (М500) | | | |
| БК144-10 | КПБ7-4 | | | В22,5 (М300) | | | |
| БК144-11 | | | | В30 (М400) | | | |
| БК144-12 | | | | В40 (М500) | | | |
| БК144-13 | | | | В22,5 (М300) | | | |
| БК144-14 | КПБ7-5 | | | 1.424.1-5.4/87-100 | | | В30 (М400) |
| БК144-15 | В40 (М500) | | | | | | |
| БК144-16 | В22,5 (М300) | | | | | | |
| БК144-17 | КПБ7-6 | | | | | | В30 (М400) |
| БК144-18 | В40 (М500) | | | | | | |
| БК144-19 | КПБ7-7 | | | | | | В22,5 (М300) |
| БК144-20 | КПБ7-8 | | | | | | В30 (М400) |
| БК144-21 | | | | | | | В40 (М500) |
| БК144-22 | | | | | | | В22,5 (М300) |
| БК144-23 | КПБ7-9 | | | | | | В30 (М400) |

Шифр чертежа: 1.424.1-5.2/87-1
 Колонна
 БК144-1...БК144-23

1. В скetched приведены параметры укороченных на 100 мм колонн, предназначенных для опирания на низ ж.-б. подстропильных конструкций с высотой на опоре 100 мм.

2. Марки закладных изделий и номера узлов их установки приняты по чертежам КЗЖИ проекта здания.

| | | |
|----------------------|-----|---|
| 1.424.1-5.2/87-26 | | |
| Руч. сент. Розиндлом | AR | Колонна БК144-1...БК144-23 ЦНИИПРОМЗДАНИИ |
| Пл. инж. Костянин | Ro | |
| Ст. инж. Лемов | Al | |
| Ст. инж. Хайтман | Ag | |
| Пробир. Кароль | Uko | |

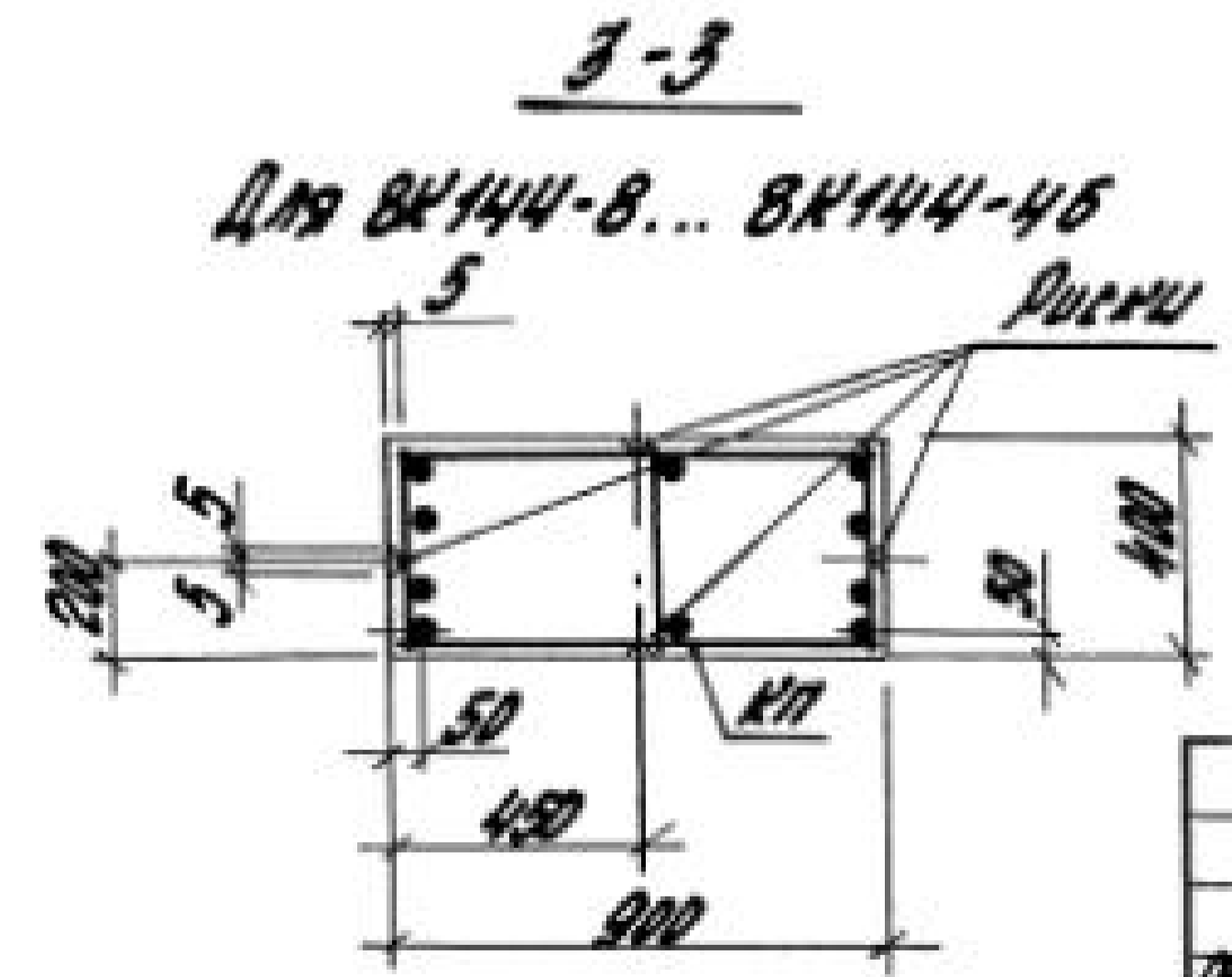
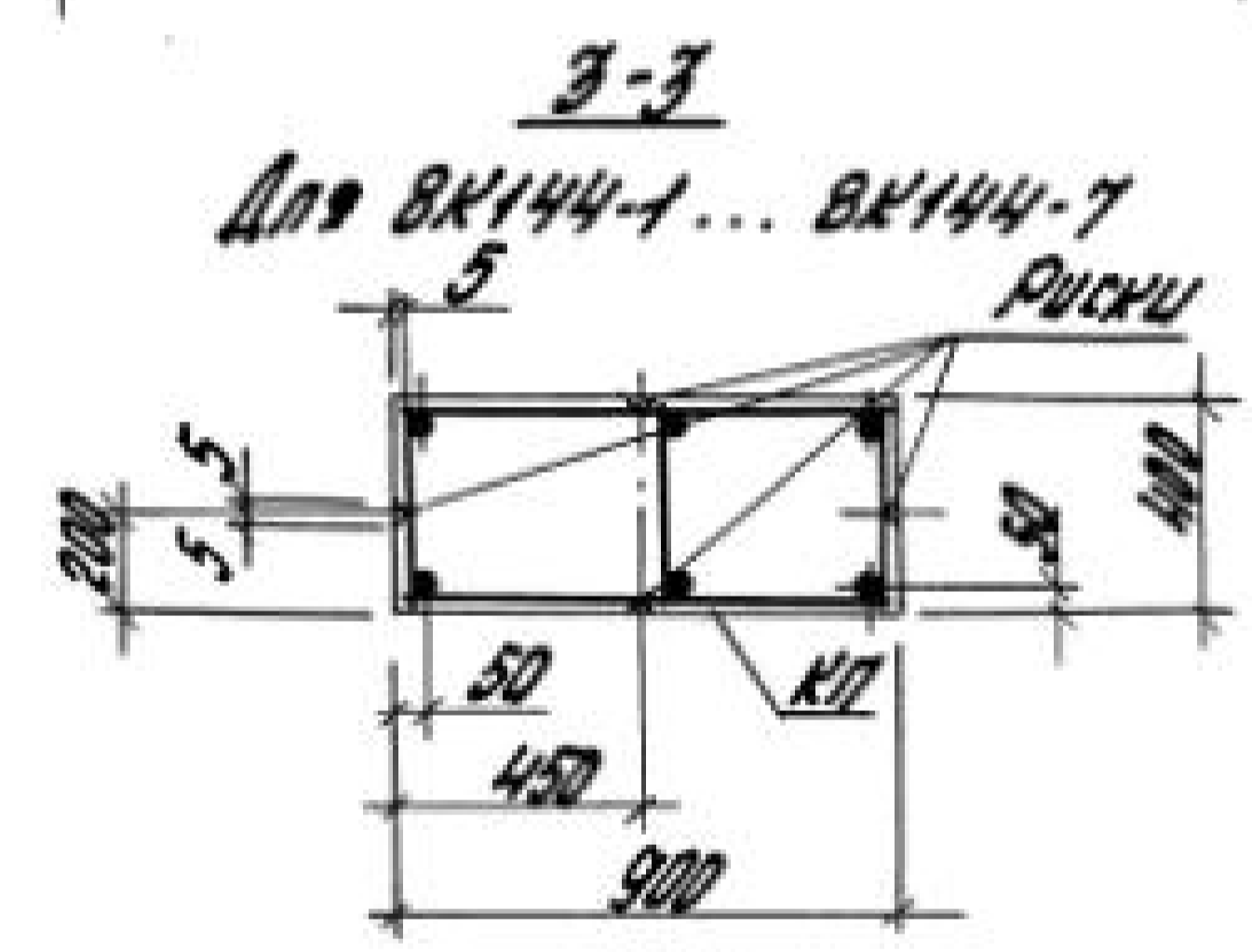
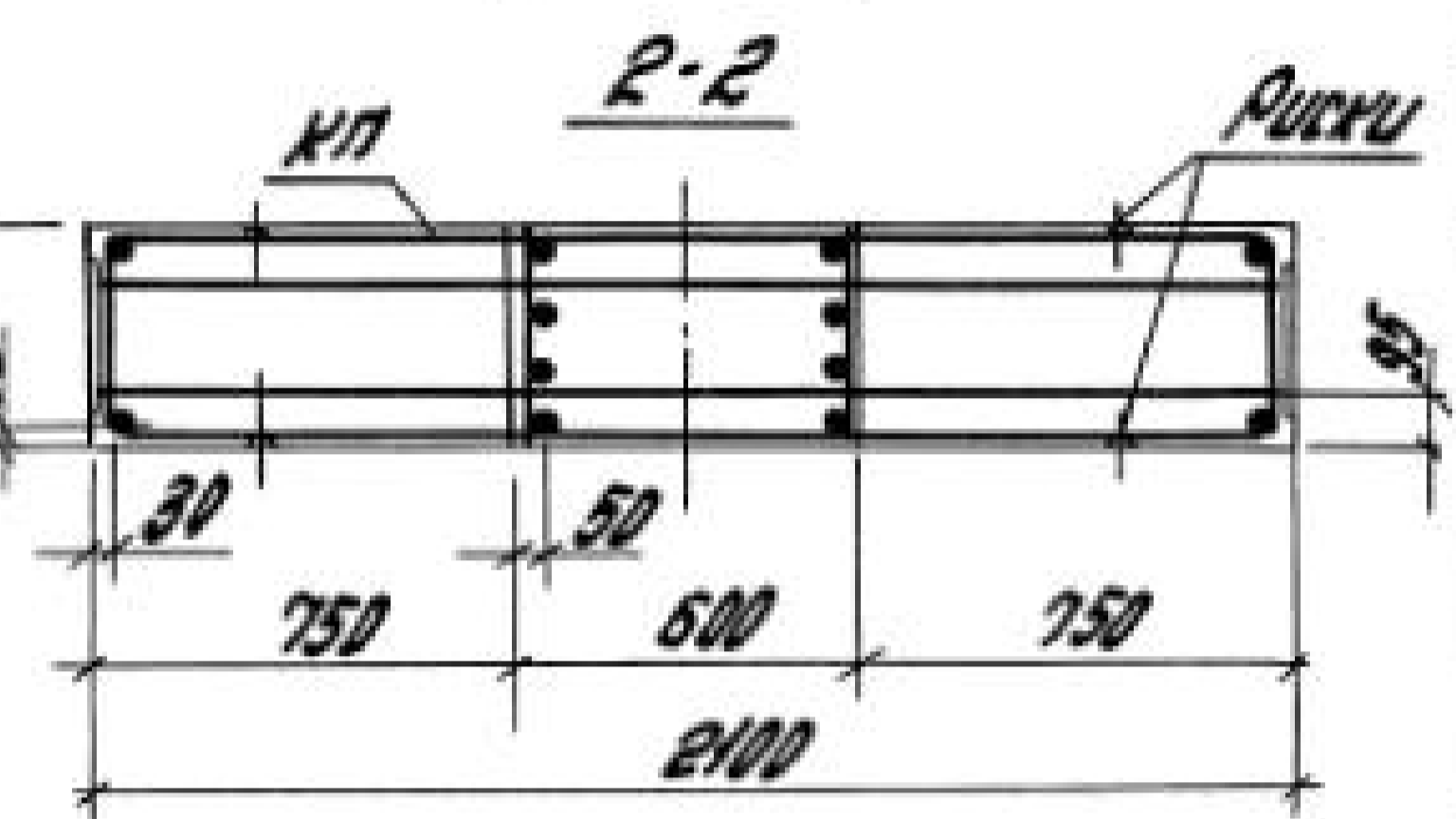
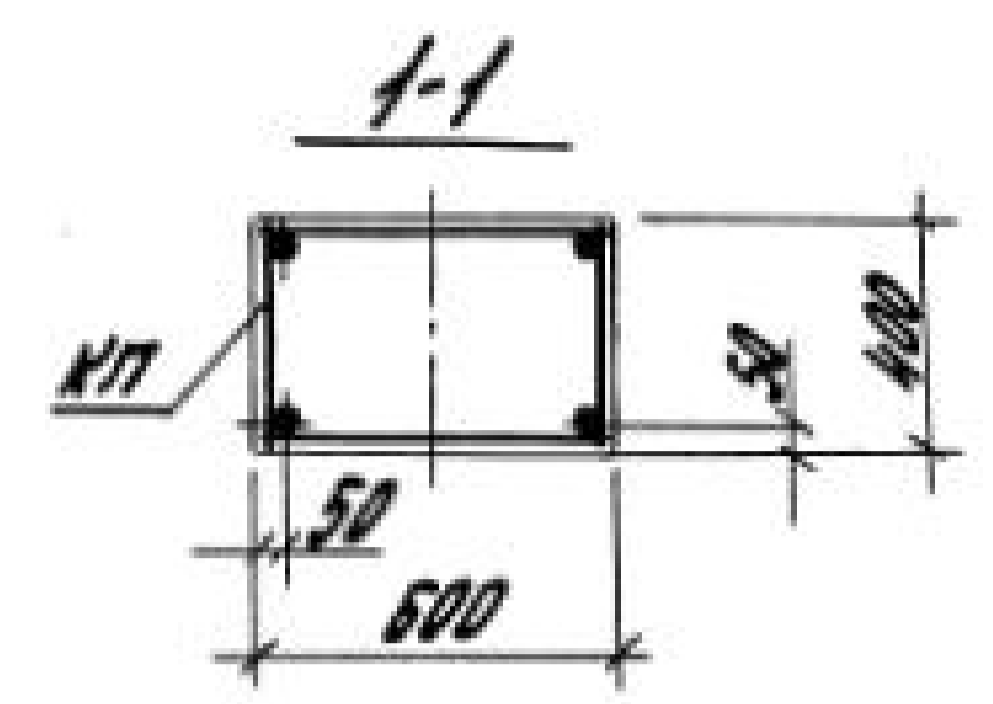
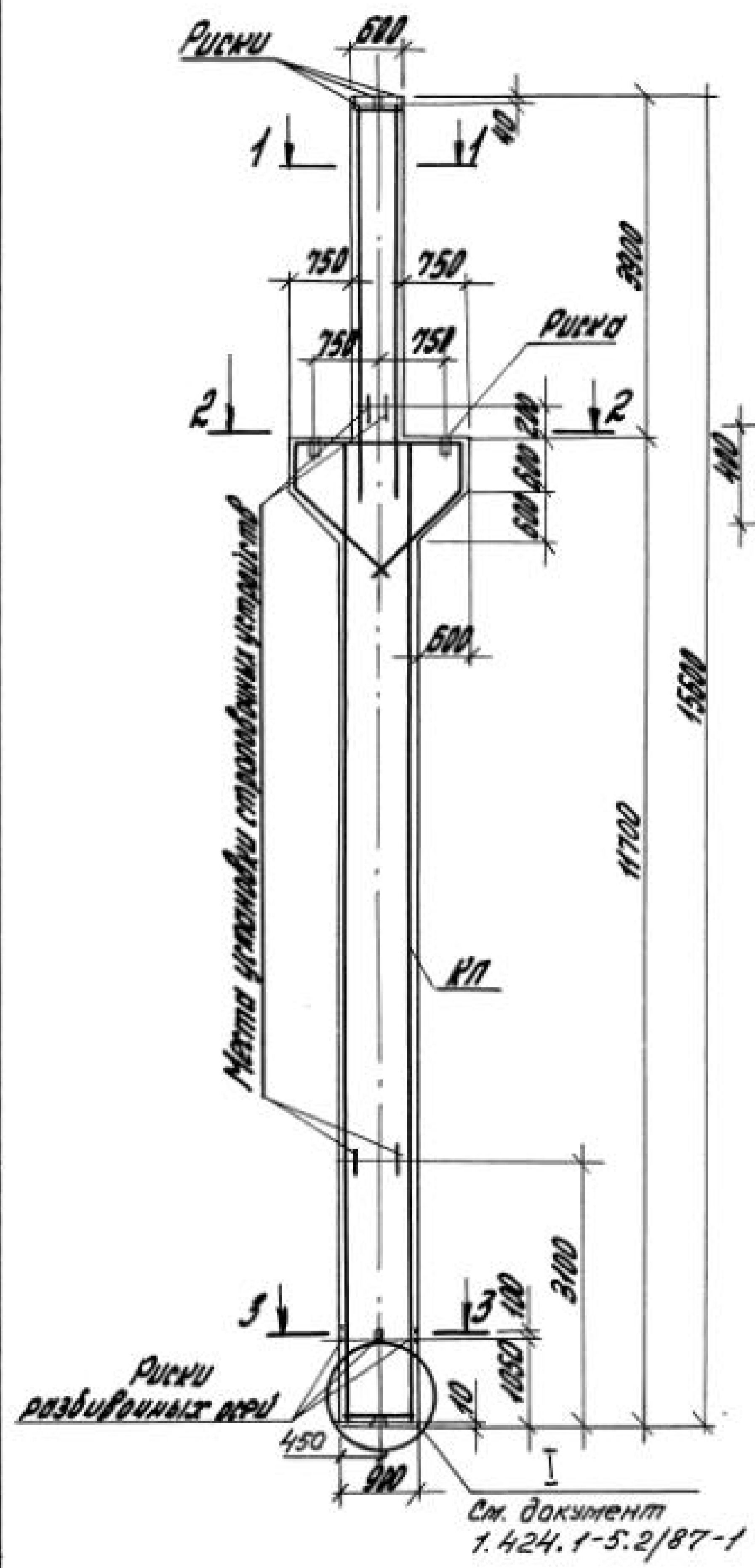


| Марка колонны | Марка каркаса КП | Кол. | Обозначение документа на каркас КП | Класс (марка) бетона | Объем бетона, м ³ | Масса колонны, т | | | | |
|---------------|------------------|------------|------------------------------------|----------------------|------------------------------|------------------|--------------------|------------|----|------|
| 7К144-1 | КП68-1 | 1 | 1.424.1-5.4/87-102 | Б40 (М500) | 54 | 13,5 | | | | |
| 7К144-2 | КП68-2 | | | Б30 (М400) | | | | | | |
| 7К144-3 | КП68-3 | | | Б40 (М500) | | | | | | |
| 7К144-4 | | | | Б30 (М400) | | | | | | |
| 7К144-5 | КП68-4 | | | Б40 (М500) | | | | | | |
| 7К144-6 | КП68-5 | | | Б30 (М400) | | | | | | |
| 7К144-7 | | | | Б40 (М500) | | | | | | |
| 7К144-8 | КП68-6 | | | Б30 (М400) | | | | | | |
| 7К144-9 | | | | Б40 (М500) | | | | | | |
| 7К144-10 | КП68-7 | | | 1 | | | 1.424.1-5.4/87-104 | Б30 (М400) | 54 | 13,5 |
| 7К144-11 | КП68-8 | Б40 (М500) | | | | | | | | |
| 7К144-12 | КП68-9 | Б30 (М400) | | | | | | | | |
| 7К144-13 | | Б40 (М500) | | | | | | | | |
| 7К144-14 | КП68-10 | Б30 (М400) | | | | | | | | |
| 7К144-15 | | Б40 (М500) | | | | | | | | |
| 7К144-16 | КП68-11 | Б30 (М400) | | | | | | | | |
| 7К144-17 | | Б40 (М500) | | | | | | | | |
| 7К144-18 | КП68-12 | 1 | 1.424.1-5.4/87-105 | | Б40 (М500) | 54 | | 13,5 | | |
| 7К144-19 | КП68-13 | | | | Б30 (М400) | | | | | |
| 7К144-20 | КП68-14 | | | Б40 (М500) | | | | | | |
| 7К144-21 | | | | Б30 (М400) | | | | | | |
| 7К144-22 | КП68-15 | | | Б40 (М500) | | | | | | |
| 7К144-23 | | | | Б30 (М400) | | | | | | |

См. документ 1.424.1-5.2/87-1

1. В сдвках приведены размеры укороченных на 100 мм колонн, предназначенных для опирания на них ж.-б. подстропильных конструкций с высотой на опоре 700 мм.
 2. Марки закладных изделий и номера узлов их установки принимать по чертежам КЗСД проекта здания.

| | | | | | | |
|--------------|------------|----|--------------------------------|--------------------|------|--------|
| | | | 1.424.1-5.2/87-27 | | | |
| Руч. секр. | Роденбург | АЕ | Колонны 7К144-1... 7К144-23 | Стальной | Лист | Листов |
| Пр. инж. пр. | Костомаров | Ро | | Р | | 1 |
| Ст. инж. | Лемин | Л | | ЦЕНТРОПРОЕКТДИЗАЙН | | |
| Ст. инж. | Хайтунин | Л | | | | |



| Марка колонны | Марка каркаса КП | Кол. | Обозначение документа на каркас КП | Класс (марка) бетона | Объем бетона, м³ | Масса колонны, т |
|---------------|------------------|------|------------------------------------|----------------------|------------------|------------------|
| ВК144-1 | КП69-1 | 1 | 1.424.1-5.4/87-108 | В22.5 (М300) | 5.6 | 14.0 |
| ВК144-2 | | | | В30 (М400) | | |
| ВК144-3 | В40 (М500) | | | | | |
| ВК144-4 | В22.5 (М300) | | | | | |
| ВК144-5 | В30 (М400) | | | | | |
| ВК144-6 | В40 (М500) | | | | | |
| ВК144-7 | В22.5 (М300) | | | | | |
| ВК144-8 | КП69-4 | | | 1.424.1-5.4/87-109 | | |

1. Марки закладных изделий и номера узлов их установки принимать по чертежам КЖУ проекта здания.

2. Продолжение спецификации см. лист 2.

| | | | |
|-----------------------|------|---------------------|----------------|
| 1.424.1-5.2/87-28 | | | |
| Рис. сект. Разновидия | А.С. | Колонна | Старый лист |
| Техн. лр. Каркасная | Рос. | | |
| Ст. инж. Лемови | Л.С. | ВК144-1... ВК144-4Б | ЦНИИПРОМЗДАНИИ |
| Ст. инж. Хайтлинг | В.С. | | |
| Провер. Королева | С.С. | | 2 |

Продолжение

| Марка колонны | Марка каркаса КП | Кол. | Обозначение документа на каркас КП | Класс (марка) бетона | Объем бетона, м ³ | Масса колонны, т | | | |
|---------------|------------------|------|------------------------------------|----------------------|------------------------------|------------------|-----------------|--|--|
| БК144-9 | КП69-4 | 1 | 1.424.1-5.4/87-109 | В30 (М400) | 5,6 | 14,0 | | | |
| БК144-10 | | | | В40 (М500) | | | | | |
| БК144-11 | В22,5 (М300) | | | | | | | | |
| БК144-12 | В30 (М400) | | | | | | | | |
| БК144-13 | В40 (М500) | | | | | | | | |
| БК144-14 | В22,5 (М300) | | | | | | | | |
| БК144-15 | КП69-6 | | | | | | | | |
| БК144-16 | | | | В30 (М400) | | | | | |
| БК144-17 | КП69-8 | | | | | | | | |
| БК144-18 | | | | В22,5 (М300) | | | | | |
| БК144-19 | | | В30 (М400) | | | | | | |
| БК144-20 | КП69-9 | | | | | | | | |
| БК144-21 | | | В40 (М500) | | | | | | |
| БК144-22 | КП69-11 | | | | | | | | |
| БК144-23 | | | В22,5 (М300) | | | | | | |
| БК144-24 | КП69-12 | | | | | | | | |
| БК144-25 | | | В30 (М400) | | | | | | |
| БК144-26 | КП69-13 | | | | | | | | |
| БК144-27 | | | В22,5 (М300) | | | | | | |
| | | | | 1.424.1-5.4/87-110 | | | В30 (М400) | | |
| | | | | 1.424.1-5.4/87-111 | | | В30 (М400) | | |
| | | | | 1.424.1-5.4/87-112 | | | В30 (М400) | | |
| | | | | 1.424.1-5.4/87-113 | | | В22,5 (М300) | | |
| | | | | 1.424.1-5.4/87-114 | | | В30 (М400) | | |

Продолжение

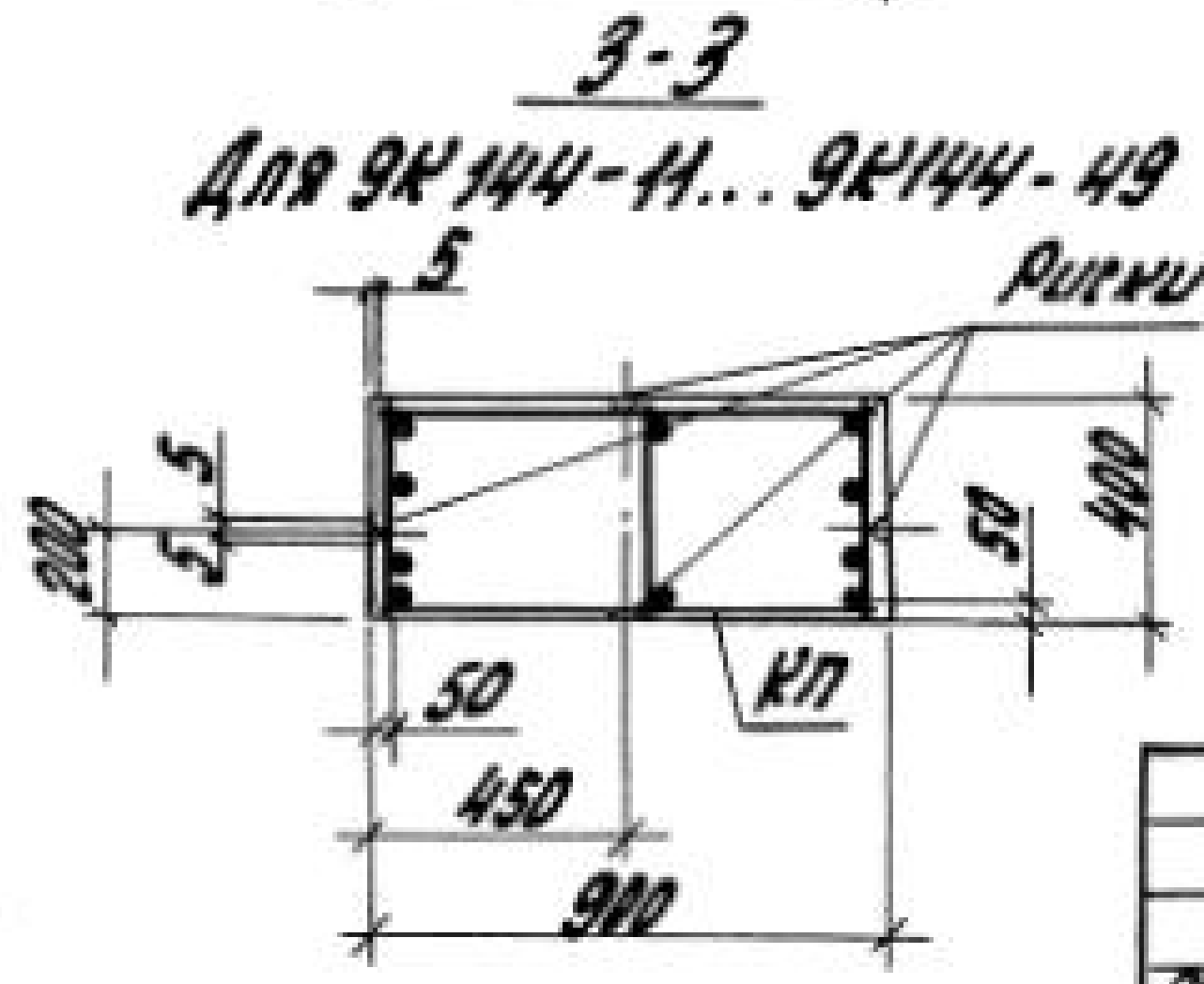
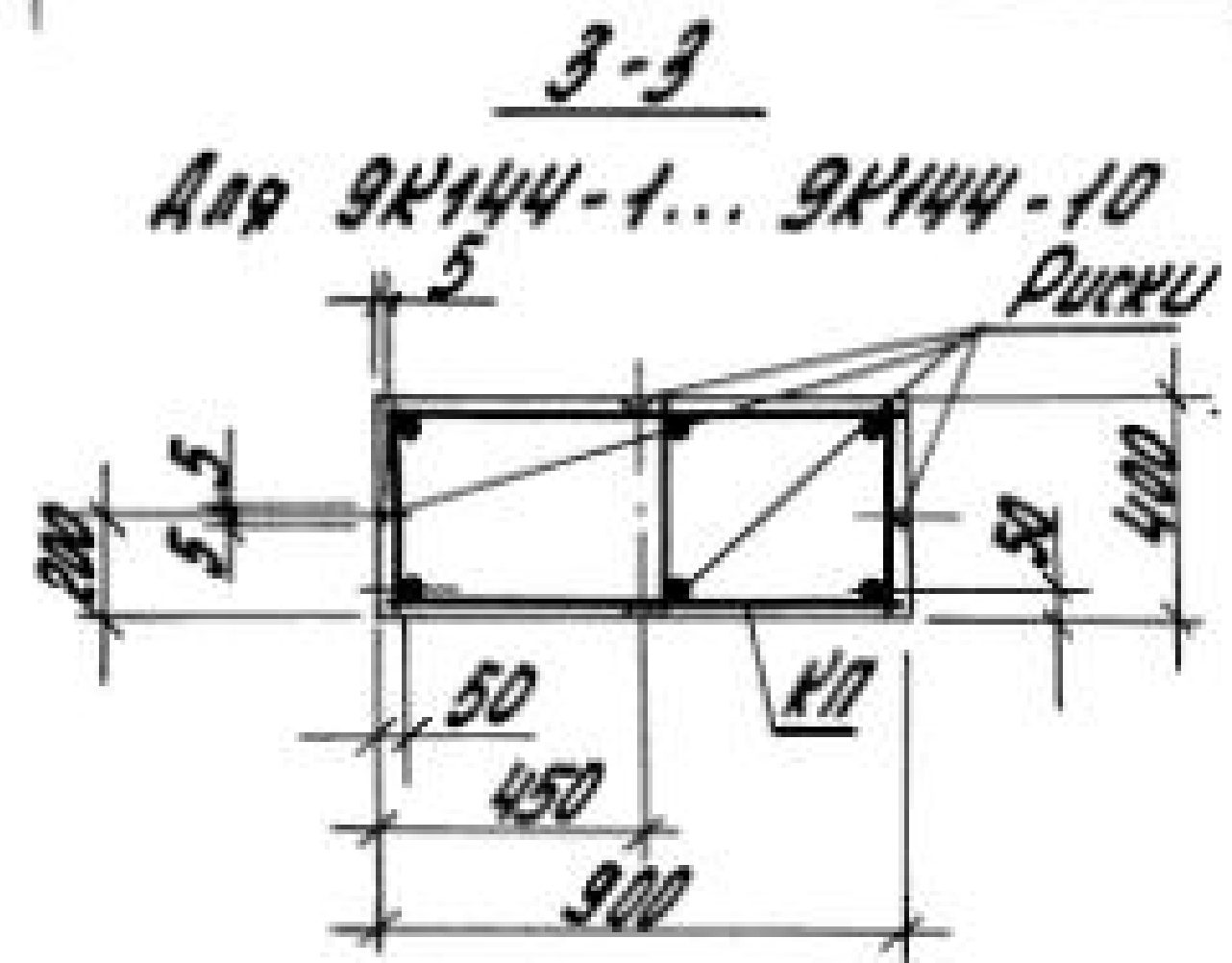
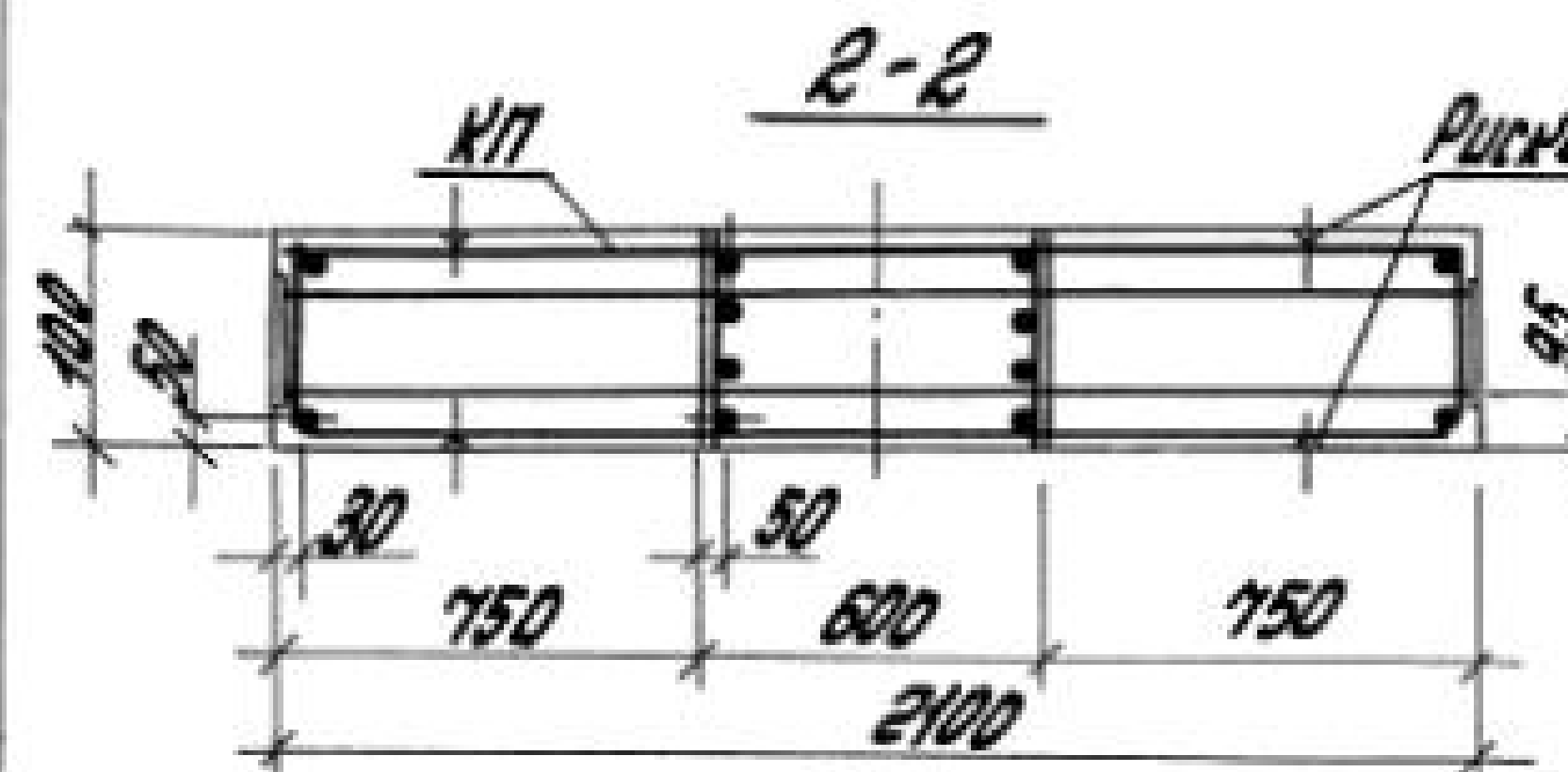
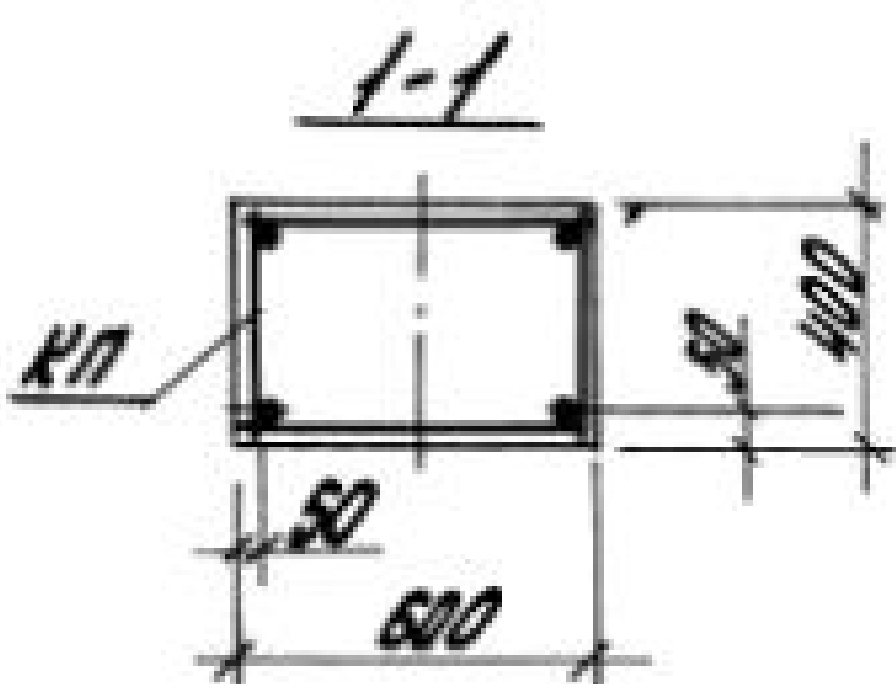
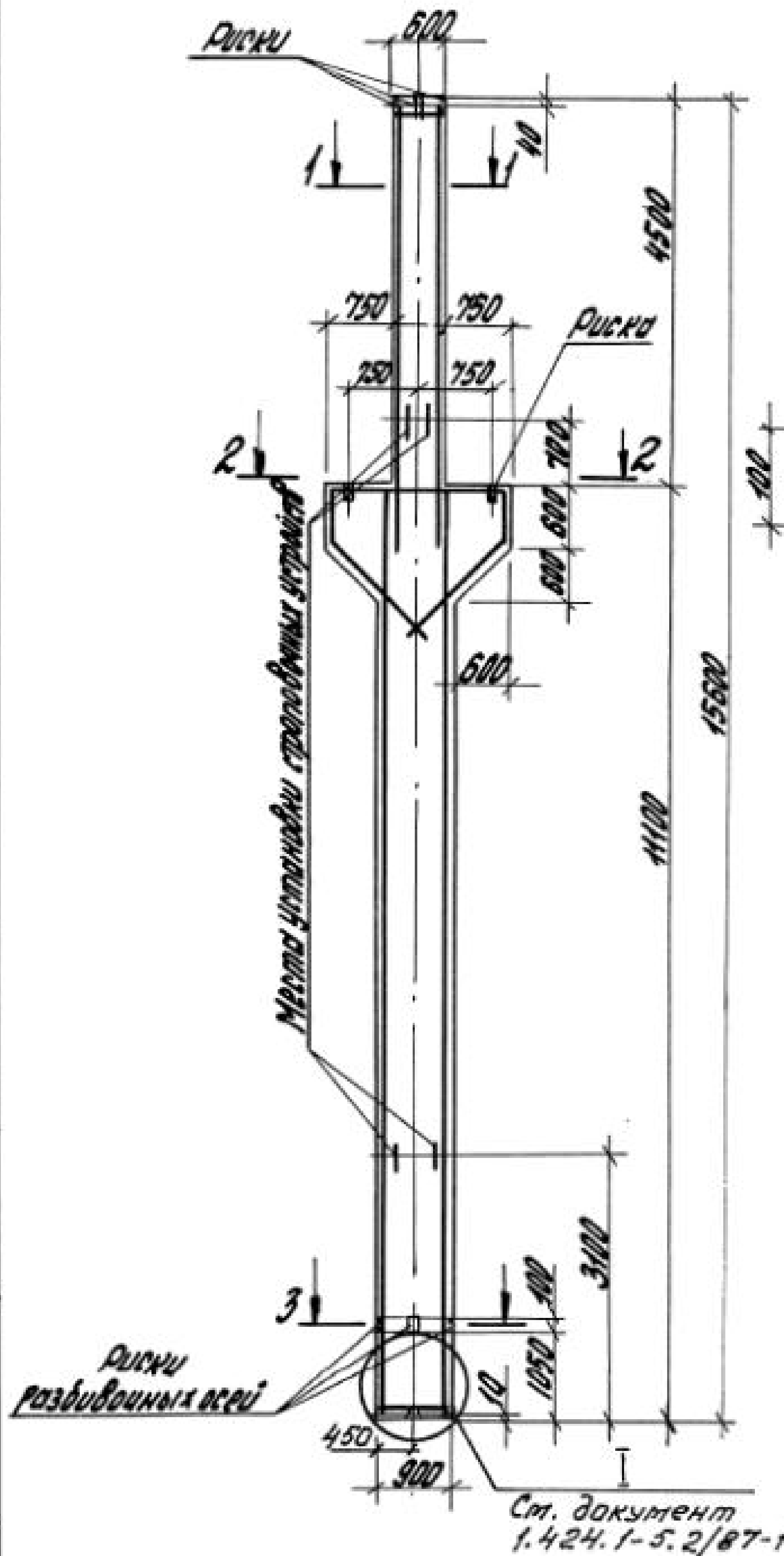
| Марка колонны | Марка каркаса КП | Кол. | Обозначение документа на каркас КП | Класс (марка) бетона | Объем бетона, м ³ | Масса колонны, т | | | |
|---------------|------------------|------|------------------------------------|----------------------|------------------------------|------------------|---------------|--|--|
| БК144-28 | КП69-14 | 1 | 1.424.1-5.4/87-112 | В22,5 (М300) | 5,6 | 14,0 | | | |
| БК144-29 | | | | В30 (М400) | | | | | |
| БК144-30 | В22,5 (М300) | | | | | | | | |
| БК144-31 | В30 (М400) | | | | | | | | |
| БК144-32 | КП69-16 | | | | | | | | |
| БК144-33 | | | | В22,5 (М300) | | | | | |
| БК144-34 | КП69-18 | | | | | | | | |
| БК144-35 | | | | В30 (М400) | | | | | |
| БК144-36 | КП69-19 | | | | | | | | |
| БК144-37 | | | | В22,5 (М300) | | | | | |
| БК144-38 | | | В30 (М400) | | | | | | |
| БК144-39 | КП69-20 | | | | | | | | |
| БК144-40 | | | В40 (М500) | | | | | | |
| БК144-41 | КП69-21 | | | | | | | | |
| БК144-42 | | | В22,5 (М300) | | | | | | |
| БК144-43 | КП69-22 | | | | | | | | |
| БК144-44 | | | В30 (М400) | | | | | | |
| БК144-45 | КП69-23 | | | | | | | | |
| БК144-46 | | | В22,5 (М300) | | | | | | |
| | | | | 1.424.1-5.4/87-114 | | | В30 (М400) | | |

1.424.1-5.2/87-28

Лист
24

23000-02 44

Формат А3



| Марка колонны | Марка каркаса КП | Кол | Обозначение документа на каркас КП | Класс (марка) бетона | Объем бетона, м ³ | Масса колонны, т |
|---------------|------------------|-----|------------------------------------|----------------------|------------------------------|------------------|
| 9К144-1 | КП70-1 | 1 | 1.424.1-5.4/87-115 | В30 (М400) | 5.5 | 13.8 |
| 9К144-2 | | | | В40 (М500) | | |
| 9К144-3 | КП70-2 | | | В30 (М400) | | |
| 9К144-4 | | | | В40 (М500) | | |
| 9К144-5 | КП70-3 | | | В30 (М400) | | |
| 9К144-6 | | | | В40 (М500) | | |
| 9К144-7 | КП70-4 | | | В30 (М400) | | |
| 9К144-8 | | | | В40 (М500) | | |
| 9К144-9 | КП70-5 | | | В30 (М400) | | |

1. Марки закладных изделий и номера узлов их установки принимать по чертежам КЖИ проекта здания.

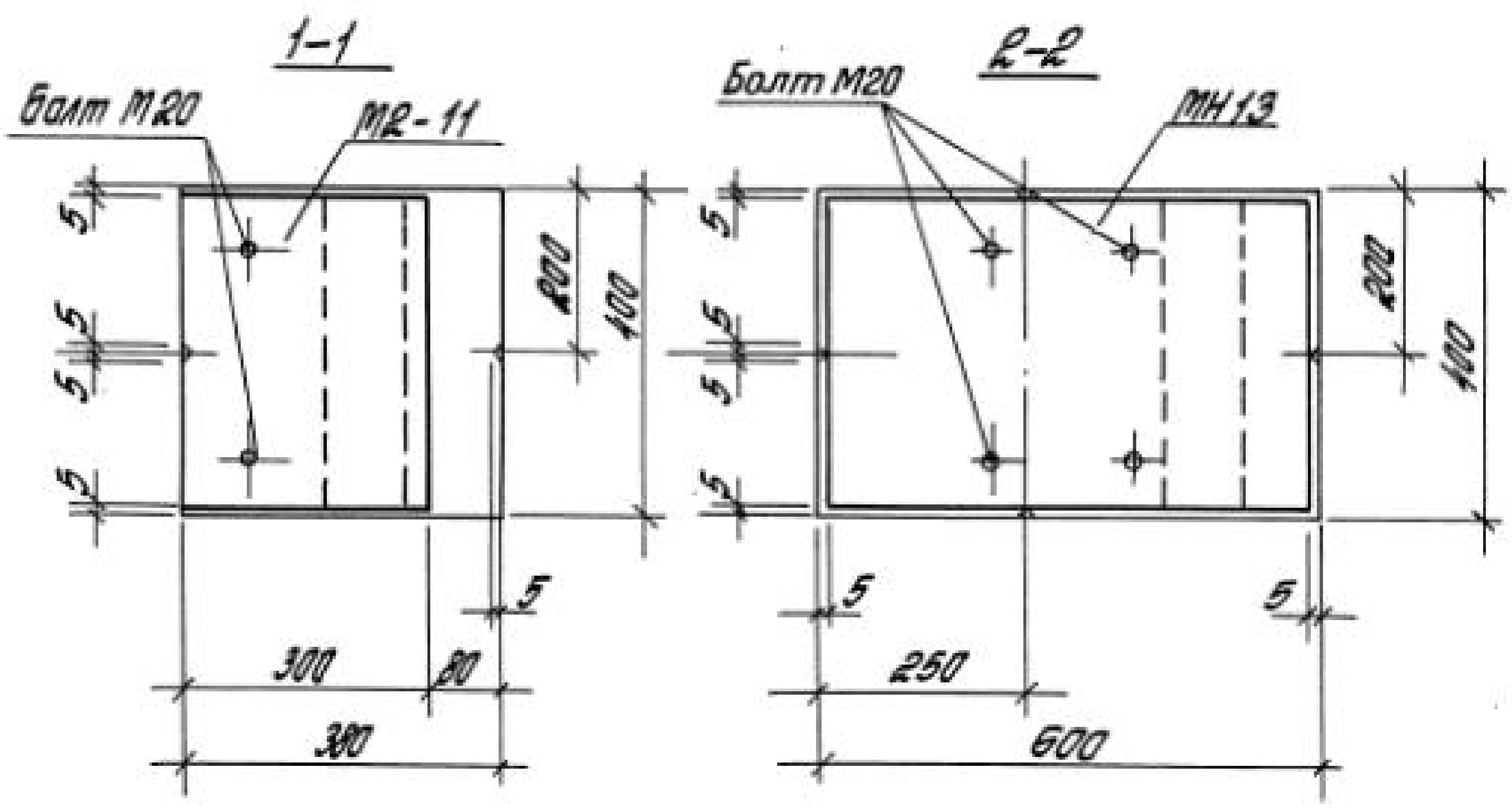
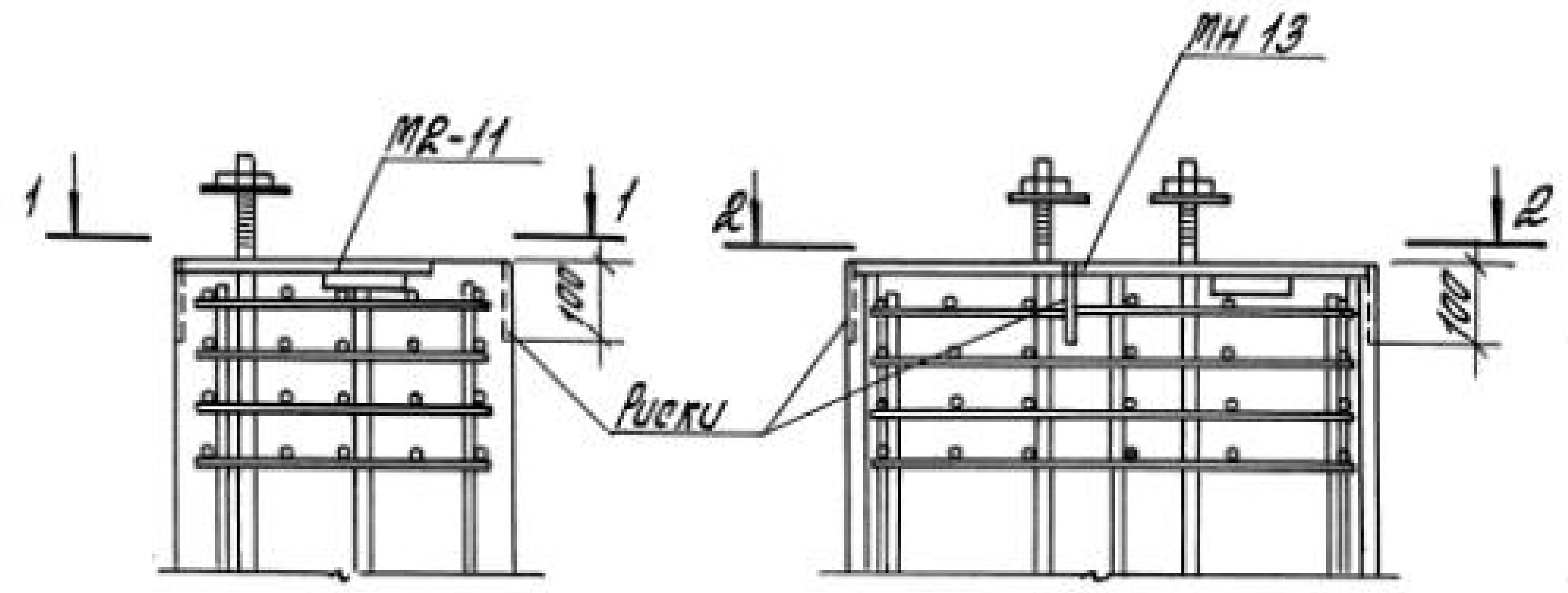
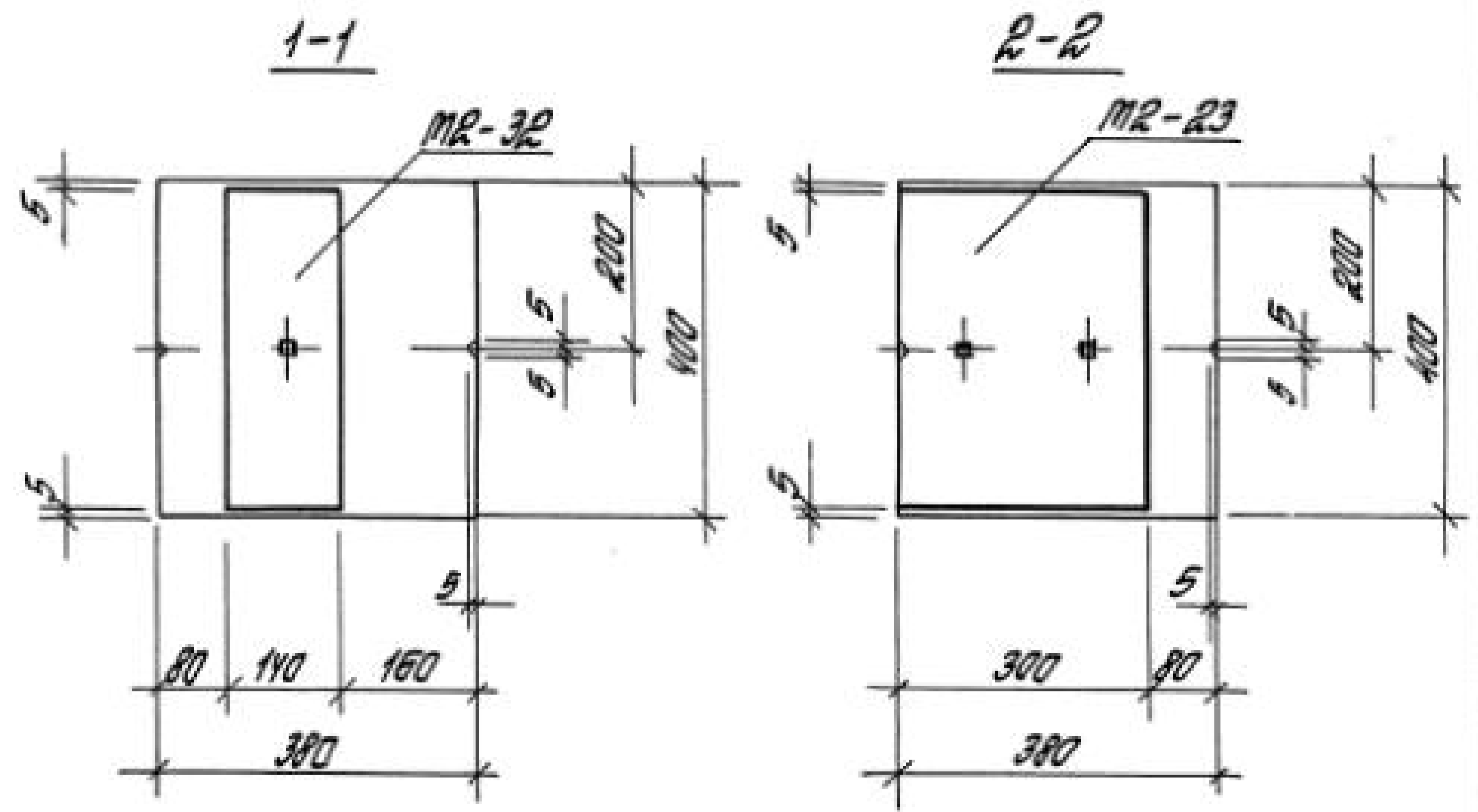
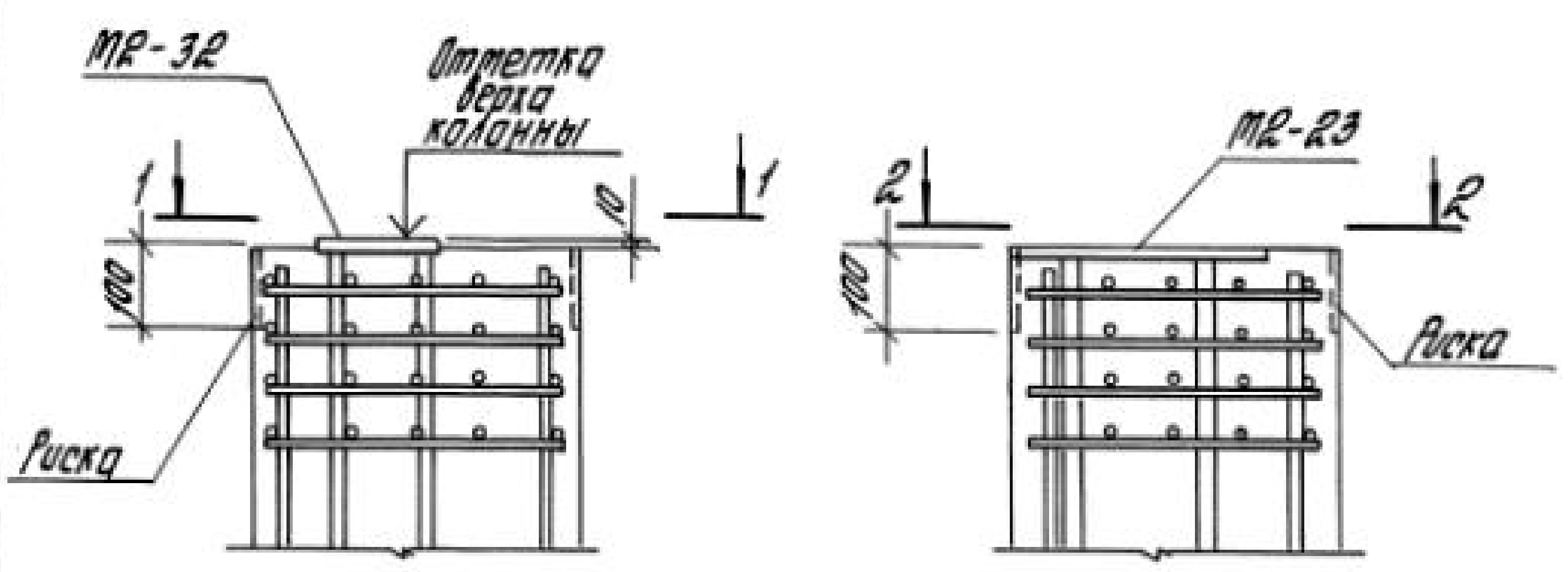
2. Продолжение спецификации см. лист 2.

| | | | |
|------------------------|------|--------------------------------|---------|
| 1.424.1-5.2/87-29 | | | |
| Рис. с/вт. Разработчик | А.С. | Колонны 9К144-1... 9К144-49 | Стандия |
| Проект. Костянин | Р.С. | | Лист |
| Ст. инж. Лемин | А.И. | | 1 |
| Ст. инж. Ходякина | В.С. | | 2 |
| Проект. Карлос | В.И. | Цилиндромаятник | |

| Марка колонны | Марка каркаса КП | Кол. | Обозначение документа на каркас КП | Класс (марка) бетона | Объем бетона, м ³ | Масса колонны, т | Марка колонны | Марка каркаса КП | Кол. | Обозначение документа на каркас КП | Класс (марка) бетона | Объем бетона, м ³ | Масса колонны, т |
|---------------|------------------|------|------------------------------------|----------------------|------------------------------|------------------|--------------------|------------------|------------|------------------------------------|----------------------|------------------------------|------------------|
| 9К144-10 | КП70-5 | 1 | 1.424.1-5.4/87-115 | В40 (М500) | 5,5 | 13,8 | 9К144-30 | КП70-16 | 1 | 1.424.1-5.4/87-118 | В40 (М500) | 5,5 | 13,8 |
| 9К144-11 | КП70-6 | | | В30 (М400) | | | 9К144-31 | КП70-17 | | | В30 (М400) | | |
| 9К144-12 | КП70-7 | | | В40 (М500) | | | 9К144-32 | КП70-18 | | | В40 (М500) | | |
| 9К144-13 | | | | В30 (М400) | | | 9К144-33 | | | | В30 (М400) | | |
| 9К144-14 | КП70-8 | | | В40 (М500) | | | 9К144-34 | КП70-19 | | | В40 (М500) | | |
| 9К144-15 | | | | В30 (М400) | | | 9К144-35 | | | | В30 (М400) | | |
| 9К144-16 | КП70-9 | | | В40 (М500) | | | 9К144-36 | КП70-20 | | | В40 (М500) | | |
| 9К144-17 | | | | В30 (М400) | | | 9К144-37 | | | | В30 (М400) | | |
| 9К144-18 | КП70-10 | | | В40 (М500) | | | 9К144-38 | КП70-21 | | | В40 (М500) | | |
| 9К144-19 | | | | В30 (М400) | | | 9К144-39 | | | | В30 (М400) | | |
| 9К144-20 | КП70-11 | | В40 (М500) | 9К144-40 | | | КП70-22 | В40 (М500) | | | | | |
| 9К144-21 | | | В30 (М400) | 9К144-41 | | | | КП70-23 | В30 (М400) | | | | |
| 9К144-22 | КП70-12 | | В40 (М500) | 1.424.1-5.4/87-117 | | | 9К144-42 | КП70-24 | В40 (М500) | | | | |
| 9К144-23 | | | В30 (М400) | | | | 9К144-43 | | В30 (М400) | | | | |
| 9К144-24 | КП70-13 | | В40 (М500) | | | | 9К144-44 | КП70-25 | В40 (М500) | | | | |
| 9К144-25 | | | В30 (М400) | | | | 9К144-45 | | В30 (М400) | | | | |
| 9К144-26 | КП70-14 | | В40 (М500) | | | | 1.424.1-5.4/87-118 | 9К144-46 | КП70-26 | В40 (М500) | | | |
| 9К144-27 | КП70-15 | | В30 (М400) | | | | | 9К144-47 | | В30 (М400) | | | |
| 9К144-28 | | | В40 (М500) | | | | | 9К144-48 | КП70-27 | В40 (М500) | | | |
| 9К144-29 | КП70-16 | | В30 (М400) | | | | | 9К144-49 | | В30 (М400) | | | |

Инв. № 10/001
 Подпись
 Дата

1.424.1-5.2/87-29 Лист 2

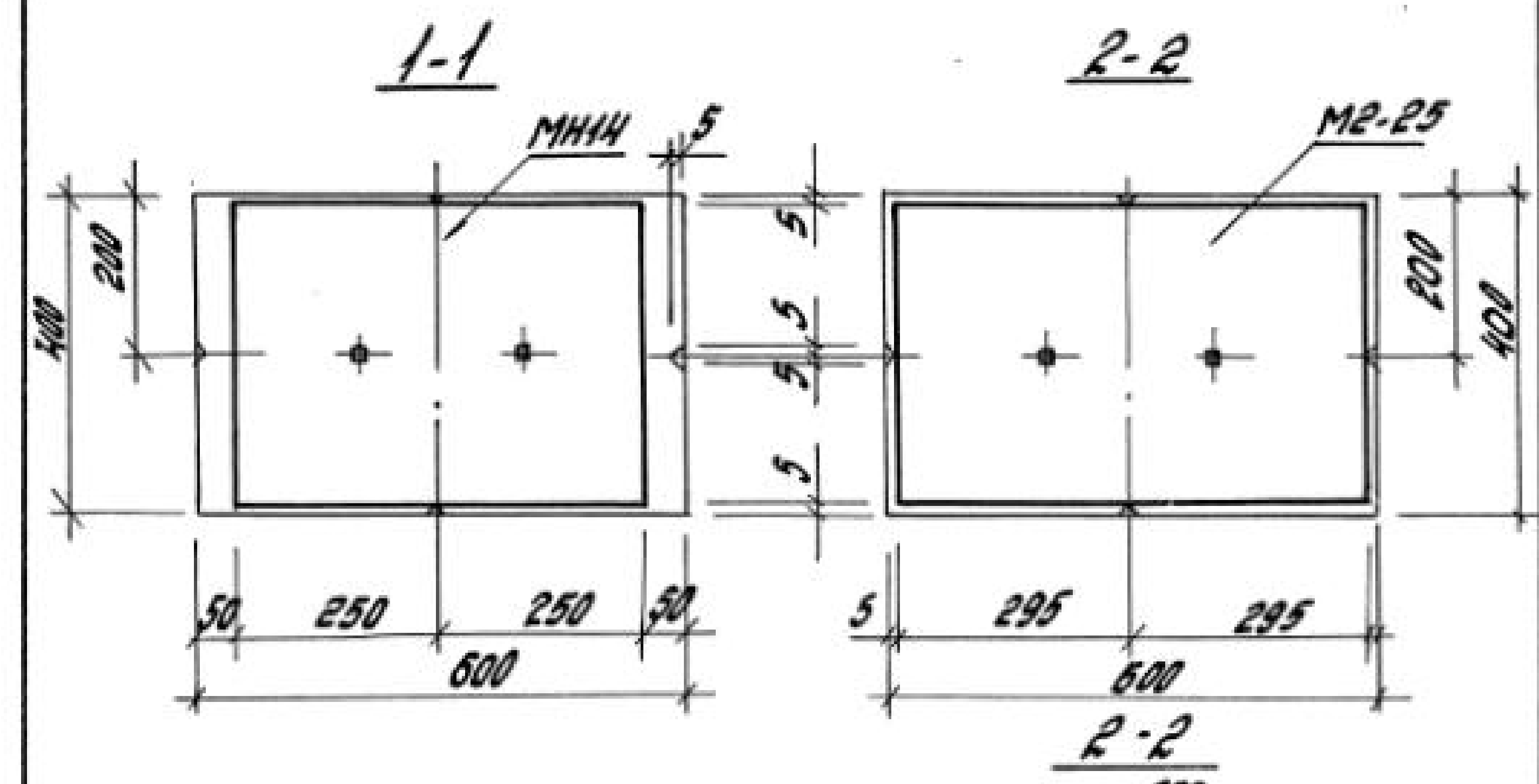
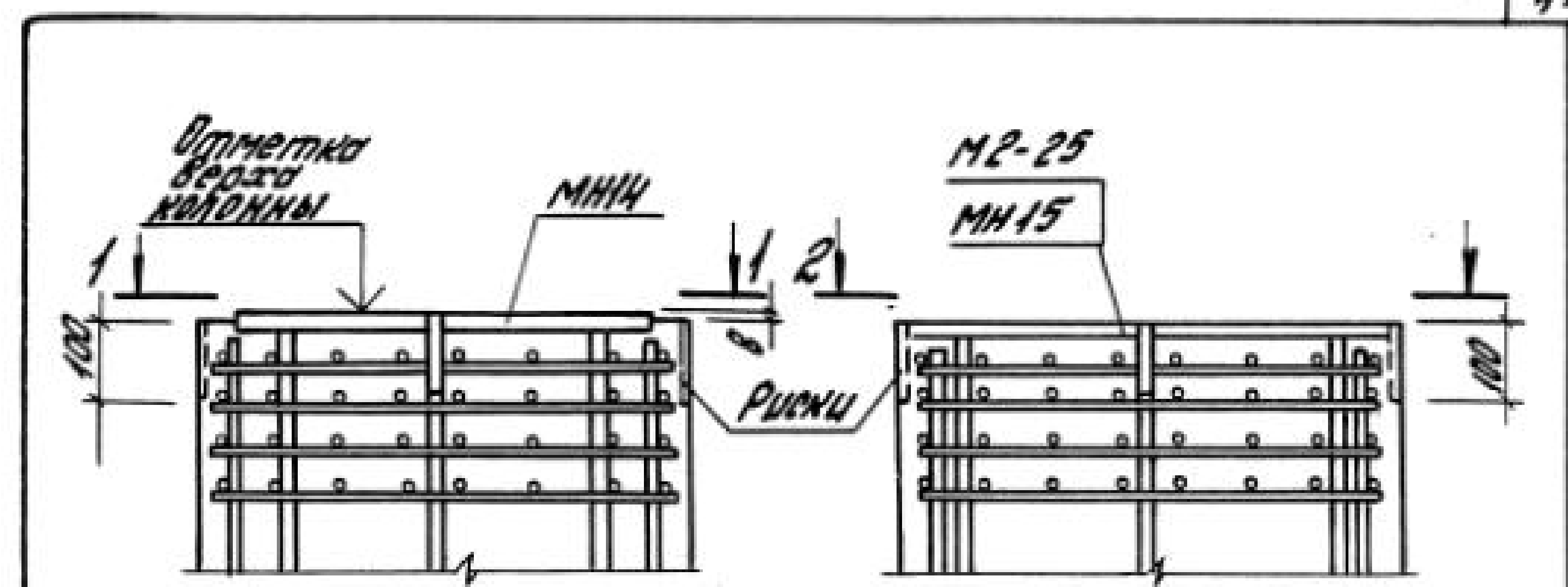
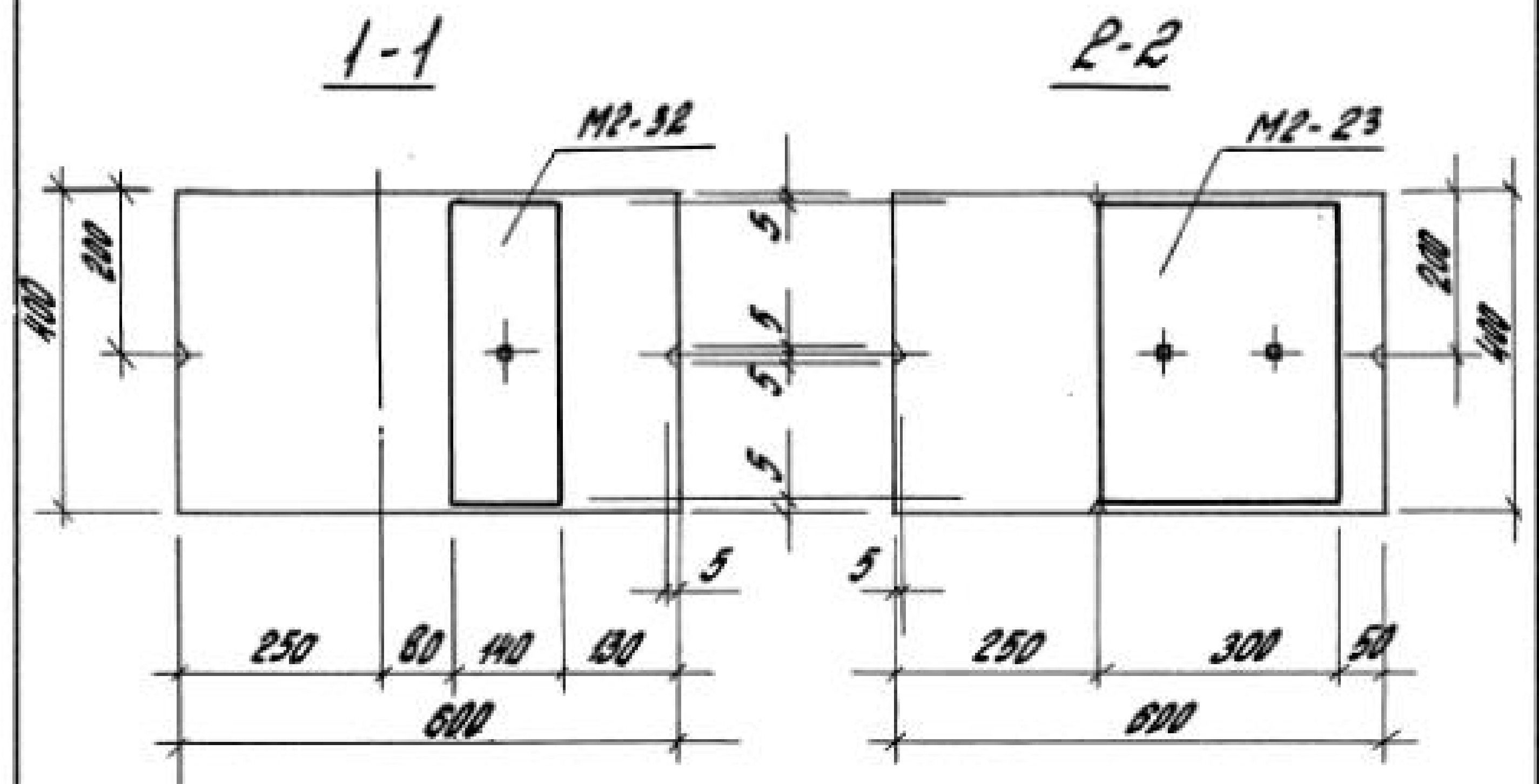
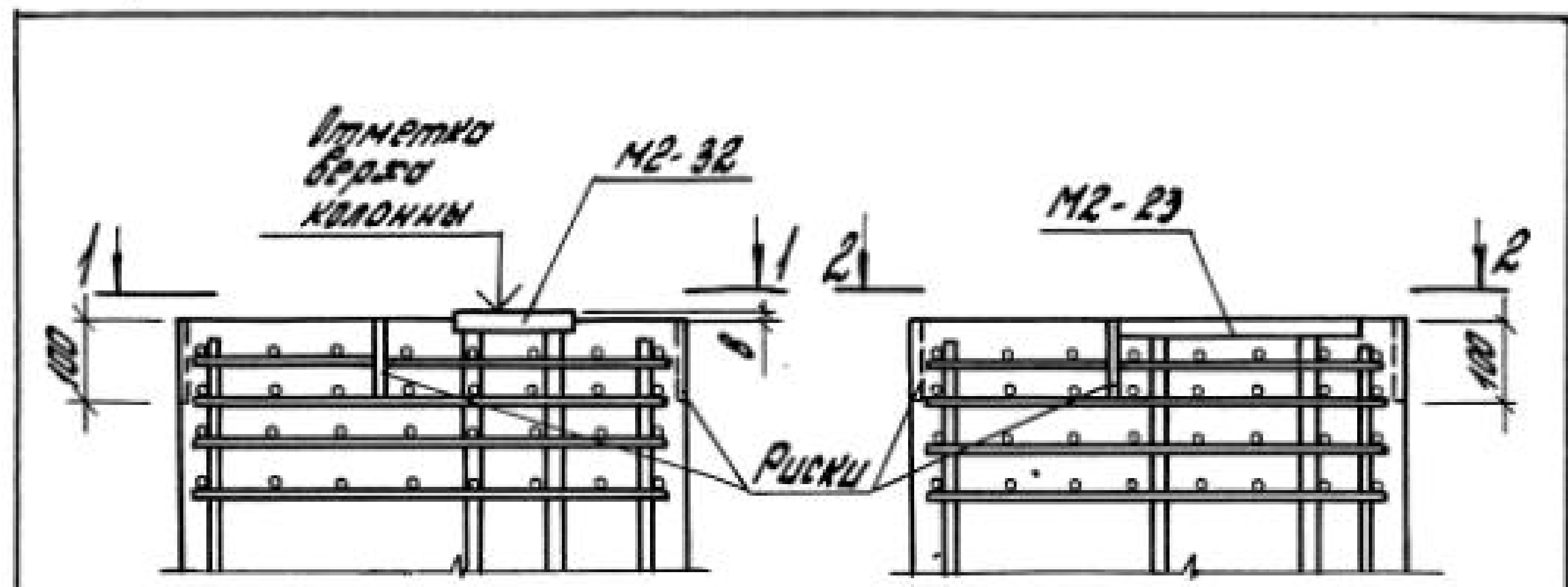


| | | | | | |
|--|-------------------|----------------|-------------------|----------------|--|
| Инв. № подл. | Подпись и дата | Выполн. инв. № | 1.424.1-5.2/87-30 | | |
| Рук. сект. Розенблюм | Инж. пр. Короткая | Инж. Петры | | | |
| Пример установки закладных изделий MR-32 и MR-23 в колоннах крайнего ряда при привязке „0“ | Стадия Р | Лист 1 | Листов 1 | ЦНИИПРОМЗДАНИИ | |

Формат АУ

| | | | | | |
|--|-------------------|----------------|-------------------|----------------|--|
| Инв. № подл. | Подпись и дата | Выполн. инв. № | 1.424.1-5.2/87-31 | | |
| Рук. сект. Розенблюм | Инж. пр. Короткая | Инж. Петры | | | |
| Пример установки закладных изделий MR-11 и MH 13 в колоннах крайнего ряда при привязке „0“ и „250“ | Стадия Р | Лист 1 | Листов 1 | ЦНИИПРОМЗДАНИИ | |

23000-02 47 Формат АУ

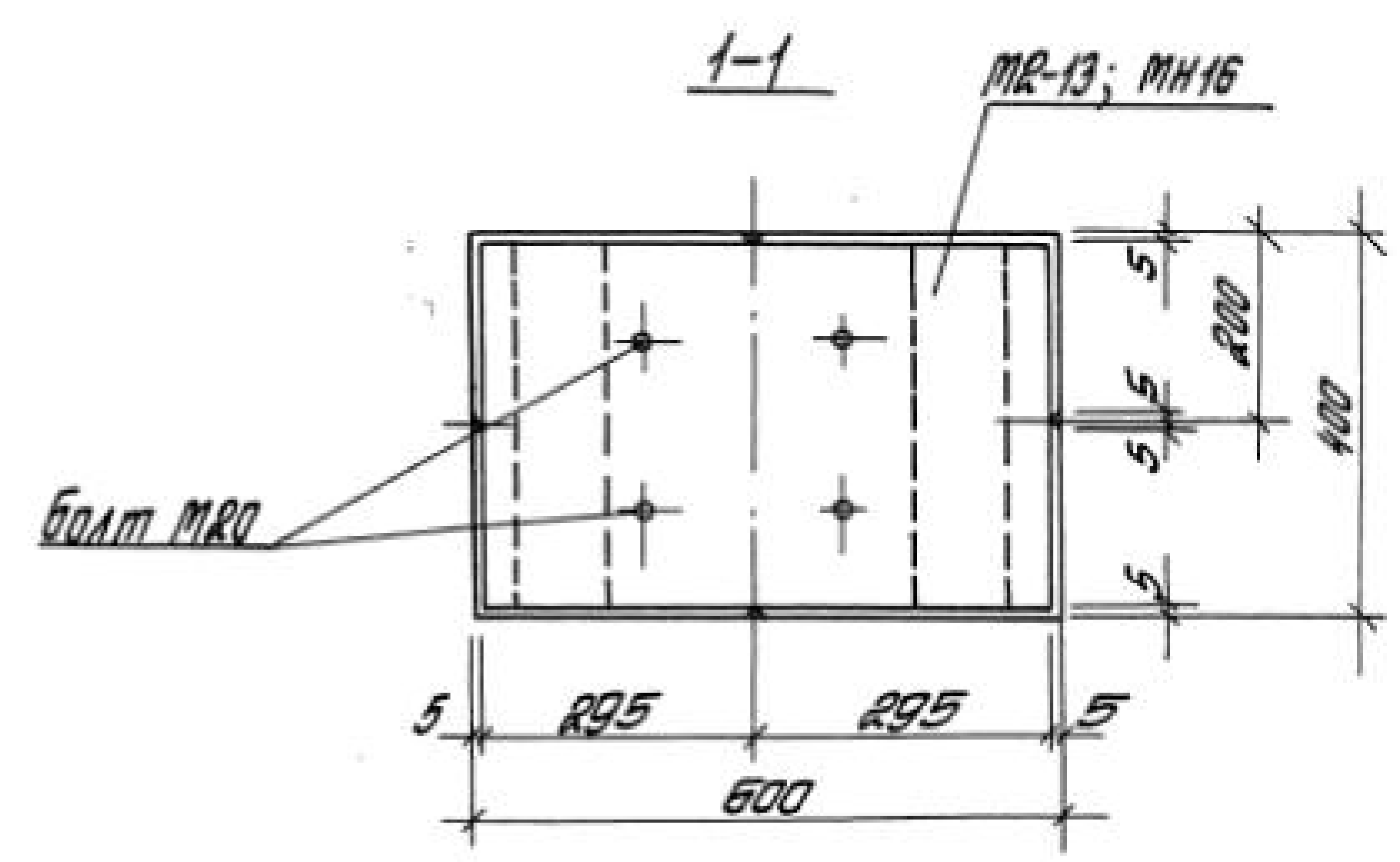
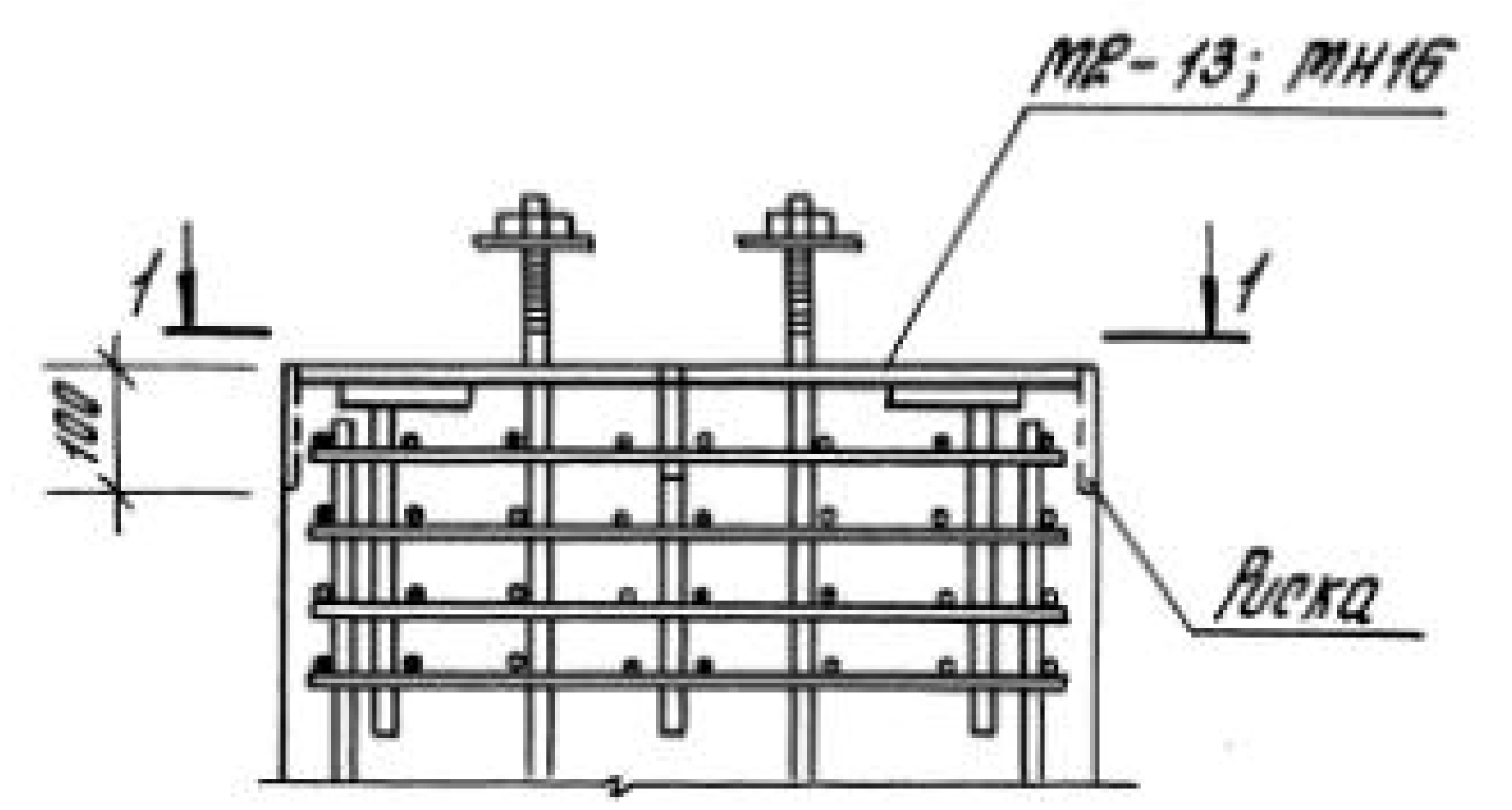


| | | | | | | |
|--------------|-----------------|-----------|--|----------------|--------|--|
| Шифр проекта | Получено и даны | | 1.424.1-5.2/87-32 | | | |
| | Рис. сект. | Розендлан | Пример установки закладных изделий М2-23 и М2-32 в колоннах крайнего ряда при привязке „250“ | Стальной лист | Листов | |
| | Рис. инж. пр. | Костоман | | Р | 1 | |
| | Ст. инж. | Лемыш | | ЦНИИПРОМЗДАНИИ | | |
| | Ст. инж. | Хайтман | | | | |
| Проект. | Королева | | | | | |

Формат А4

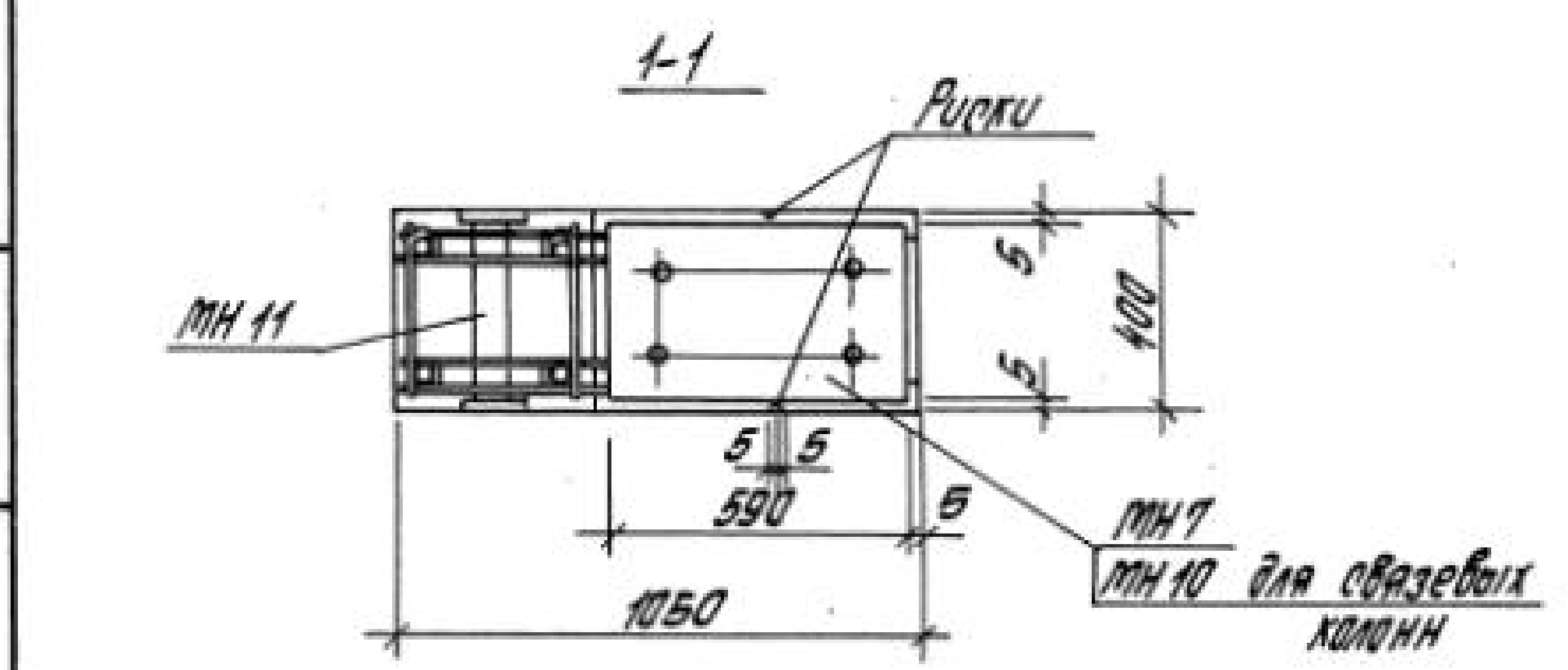
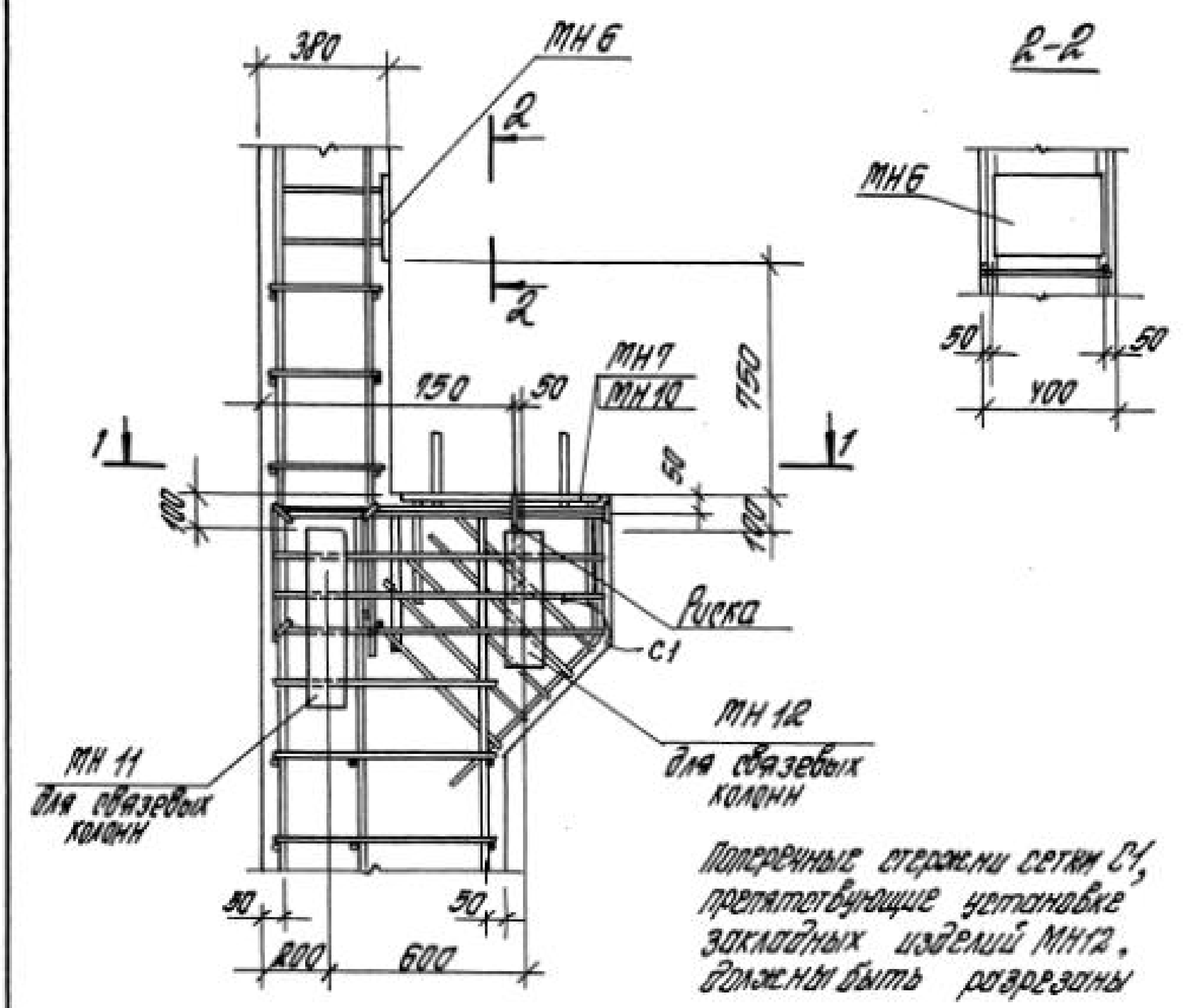
| | | | | | | |
|--------------|-----------------|-----------|--|----------------|--------|--|
| Шифр проекта | Получено и даны | | 1.424.1-5.2/87-33 | | | |
| | Рис. сект. | Розендлан | Пример установки закладных изделий М2-25, МН14 и МН15 в колоннах среднего ряда | Стальной лист | Листов | |
| | Рис. инж. пр. | Костоман | | Р | 1 | |
| | Ст. инж. | Лемыш | | ЦНИИПРОМЗДАНИИ | | |
| | Ст. инж. | Хайтман | | | | |
| Проект. | Королева | | | | | |

23000-02 48 Формат А4



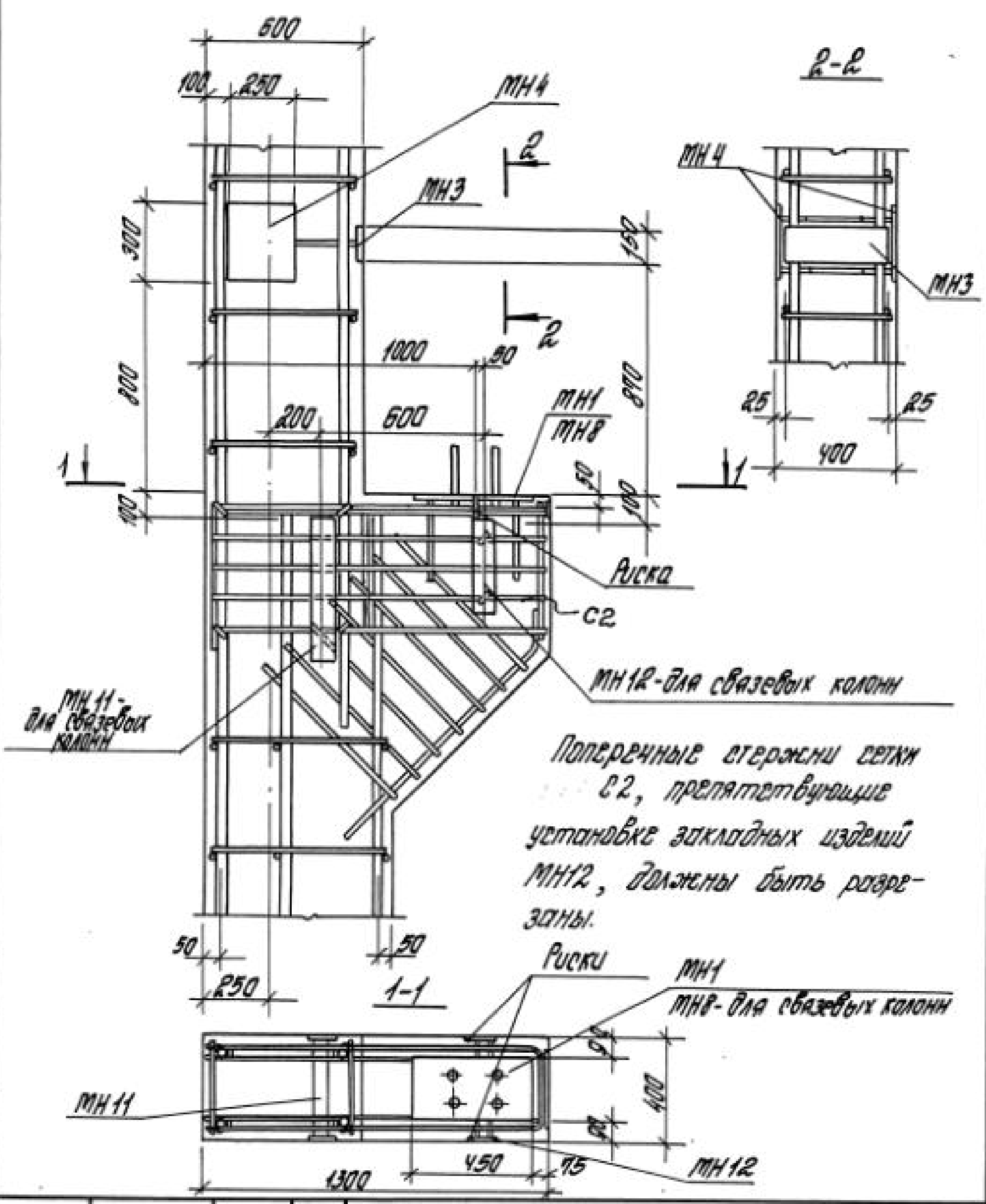
| | | | | | | |
|-------------------|----------------|-------|----------------------|-----|---|----------------|
| Изм. № | подпись и дата | Св. № | 1.424.1-5.2/89-34 | | | |
| | | | Руч. сект. Розенблюм | AR | Пример установки закладных изделий MR-13, MH16 в колоннах среднего ряда | |
| | | | Длин. пр. Костанян | Ro | | Стадия Р |
| | | | Ст. инж. Летош | Л-1 | | Лист 1 |
| | | | Ст. инж. Хайталина | Х-1 | | ЦНИИПРОТЗДАНИЙ |
| Проверил Королева | К-1 | | | | | |

Формат АУ

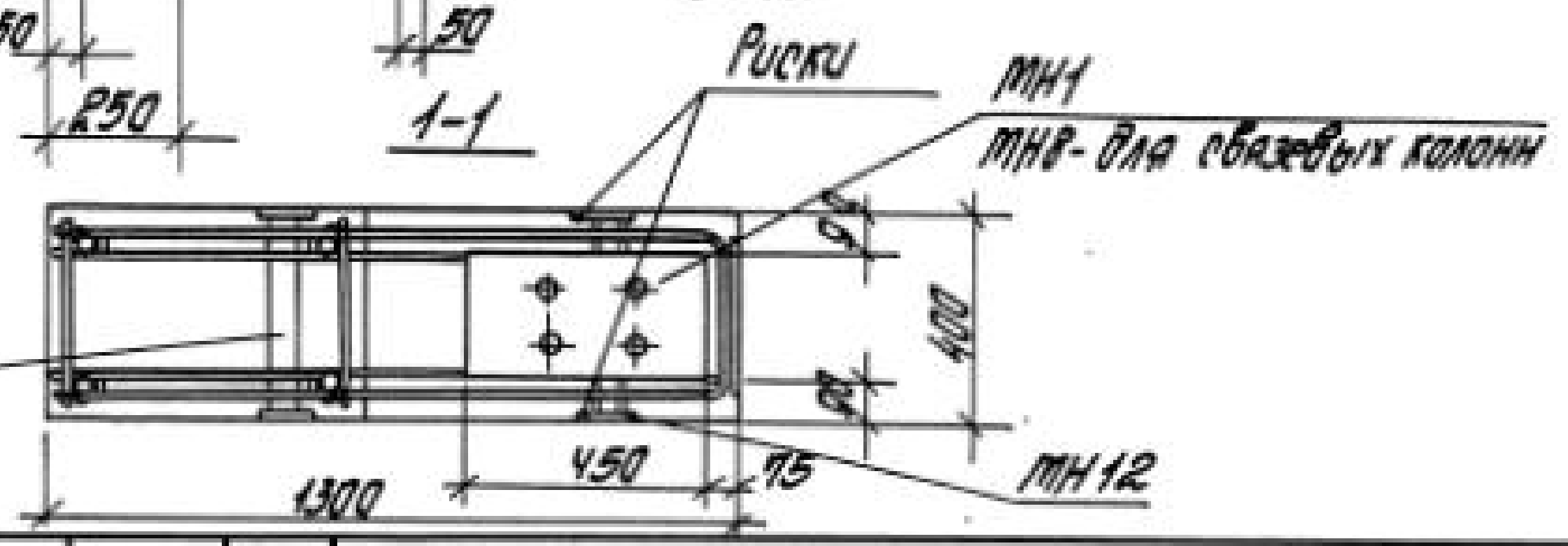


| | | | | | | |
|-------------------|----------------|-------|----------------------|-----|---|----------------|
| Изм. № | подпись и дата | Св. № | 1.424.1-5.2/89-35 | | | |
| | | | Руч. сект. Розенблюм | AR | Пример установки закладных изделий МН6, МН7, МН10... МН12 в колоннах крайнего ряда при привязке „0“ | |
| | | | Длин. пр. Костанян | Ro | | Стадия Р |
| | | | Ст. инж. Летош | Л-1 | | Лист 1 |
| | | | Ст. инж. Хайталина | Х-1 | | ЦНИИПРОТЗДАНИЙ |
| Проверил Королева | К-1 | | | | | |

23000-02 49 Формат АУ



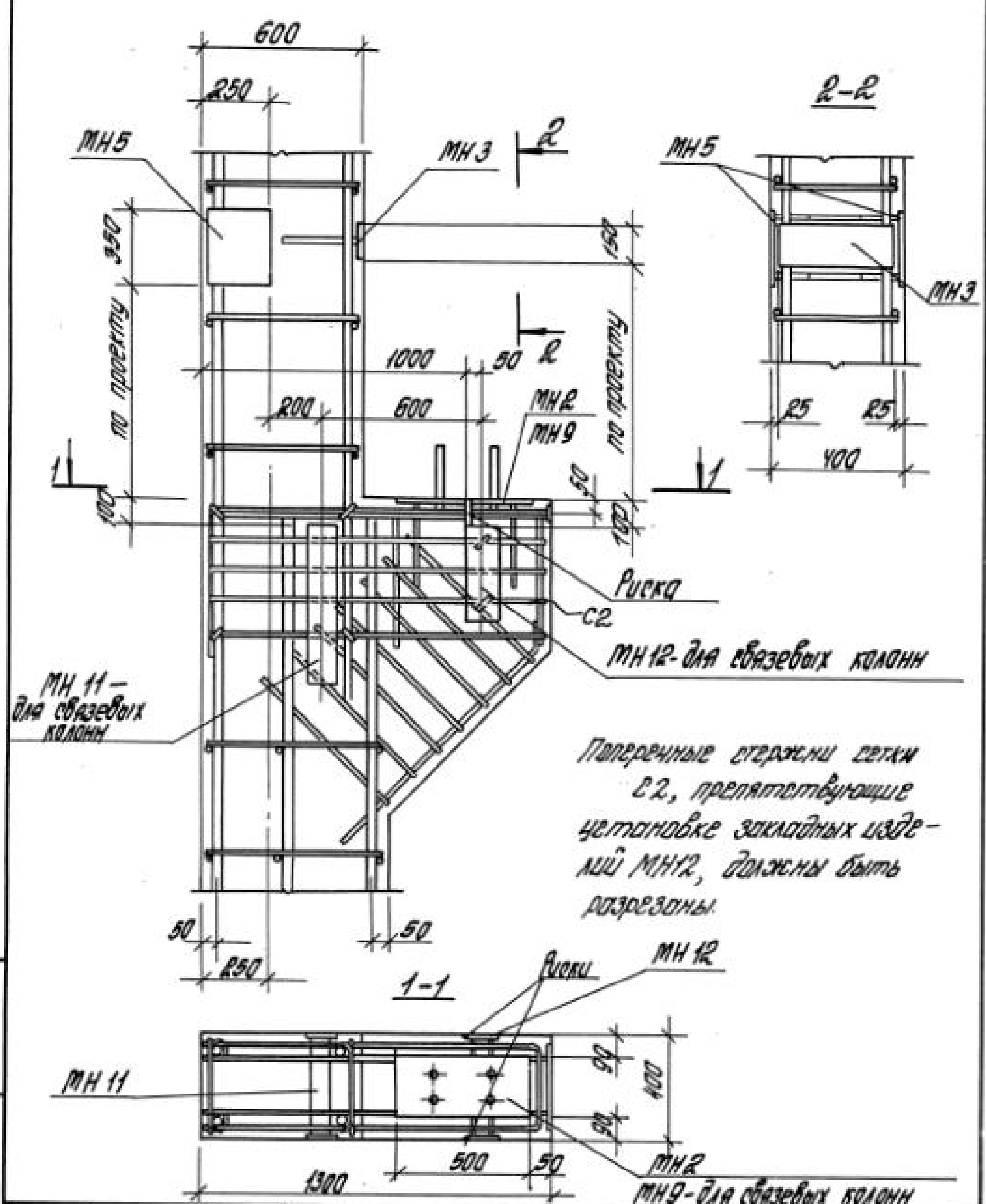
Поперечные стержни сетки с2, препятствующие установке закладных изделий МН12, должны быть разрезаны.



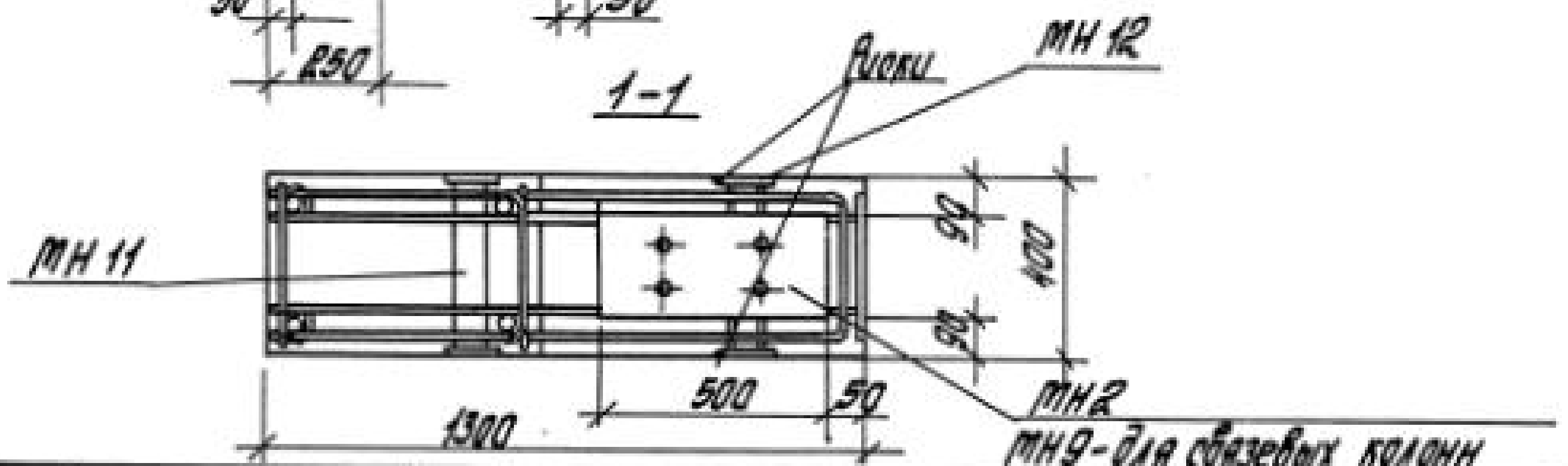
1.424.1-5.2/87-36

| | | | | | | | |
|--------------|----------|----|---|----------------|------|--------|--|
| Рук. сект. | Архитект | Р | Пример установки закладных изделий МН1; МН3; МН4; МН8, МН11; МН12 в колоннах крайнего ряда при привязке „250“ | Стадия | Лист | Листов | |
| Пр. инж. пр. | Костанян | Ро | | Р | | 1 | |
| Ст. инж. | Летов | | | ЦНИИПРОМЗДАНИЙ | | | |
| Ст. инж. | Хайтмина | | | | | | |
| Проверил | Королева | | | | | | |

Формат А4



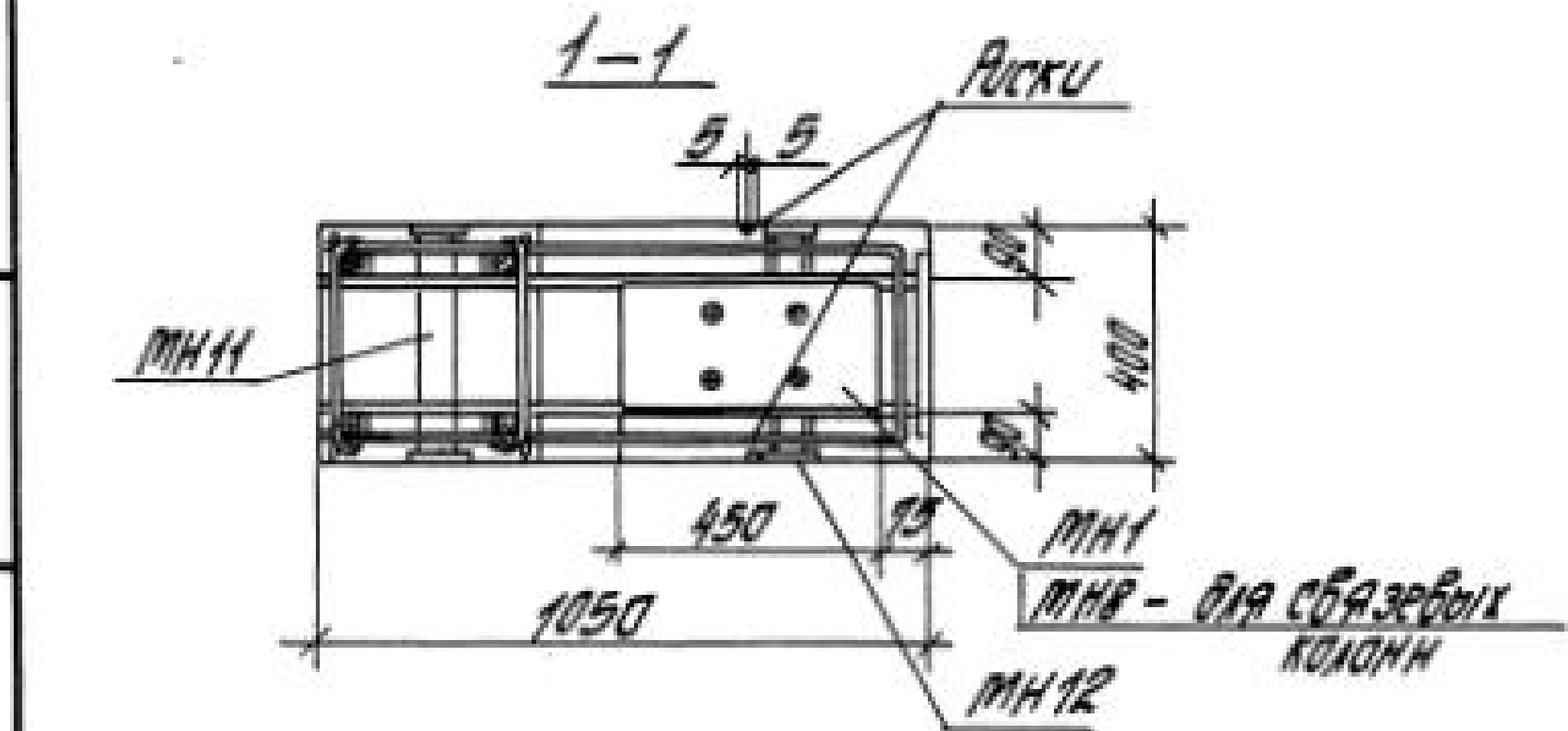
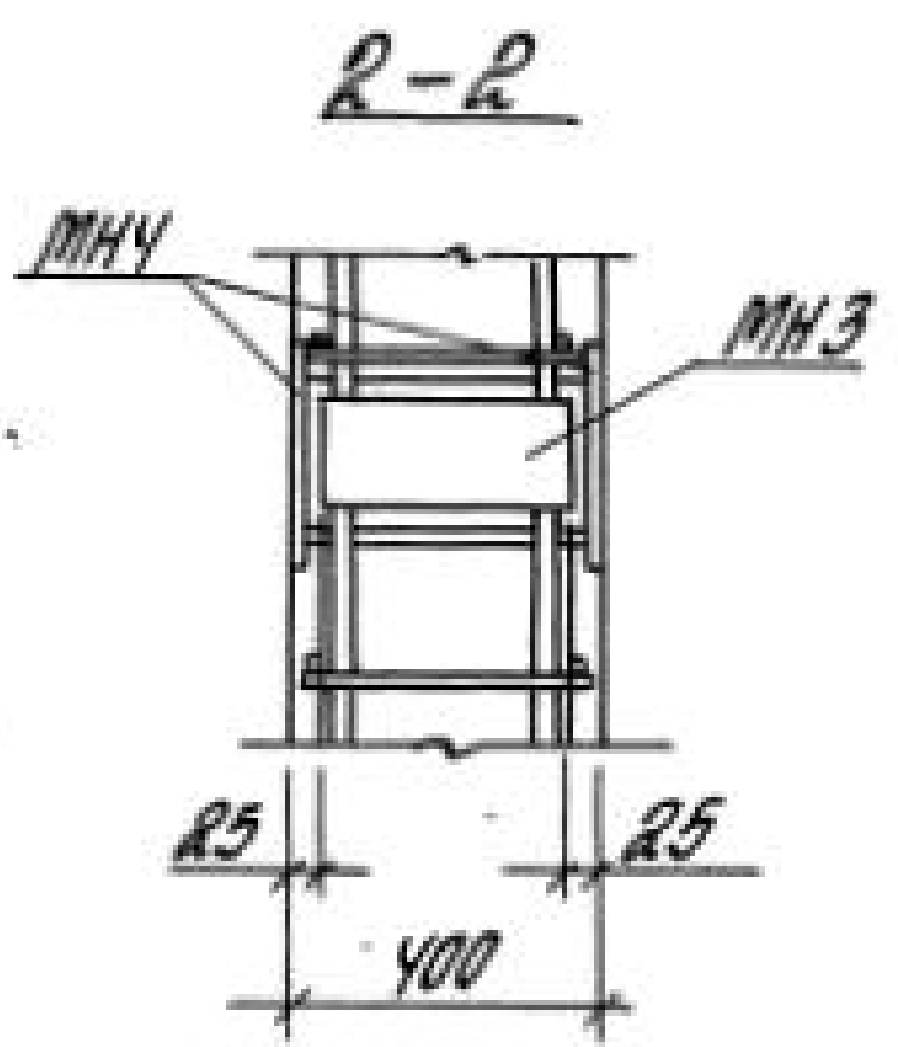
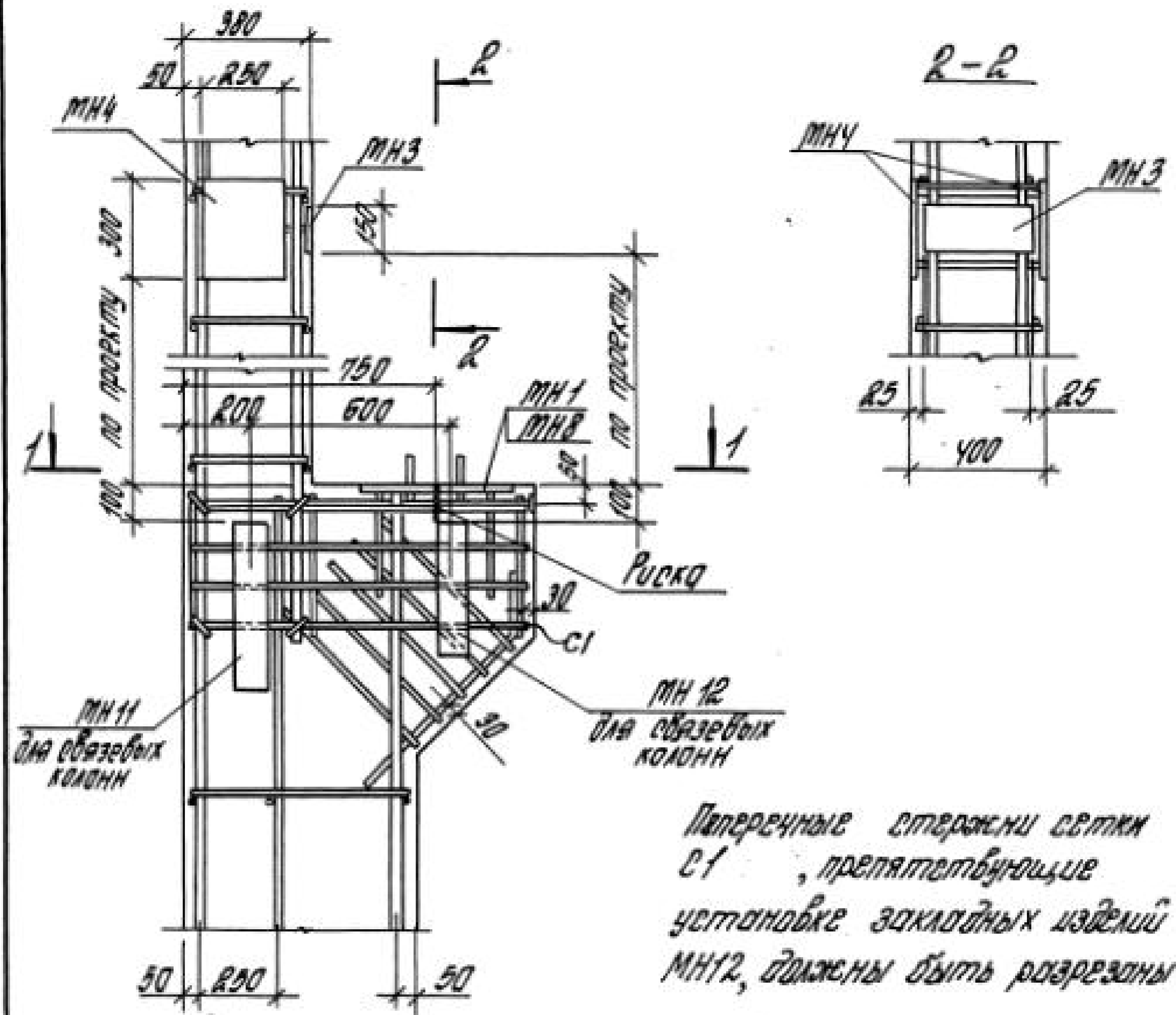
Поперечные стержни сетки с2, препятствующие установке закладных изделий МН12, должны быть разрезаны.



1.424.1-5.2/87-37

| | | | | | | | |
|--------------|----------|----|--|----------------|------|--------|--|
| Рук. сект. | Архитект | Р | Пример установки закладных изделий МН2, МН3, МН5, МН8, МН11; МН12 в колоннах крайнего ряда при привязке „250“ и шаге колонн 12 м | Стадия | Лист | Листов | |
| Пр. инж. пр. | Костанян | Ро | | Р | | 1 | |
| Ст. инж. | Летов | | | ЦНИИПРОМЗДАНИЙ | | | |
| Ст. инж. | Хайтмина | | | | | | |
| Проверил | Королева | | | | | | |

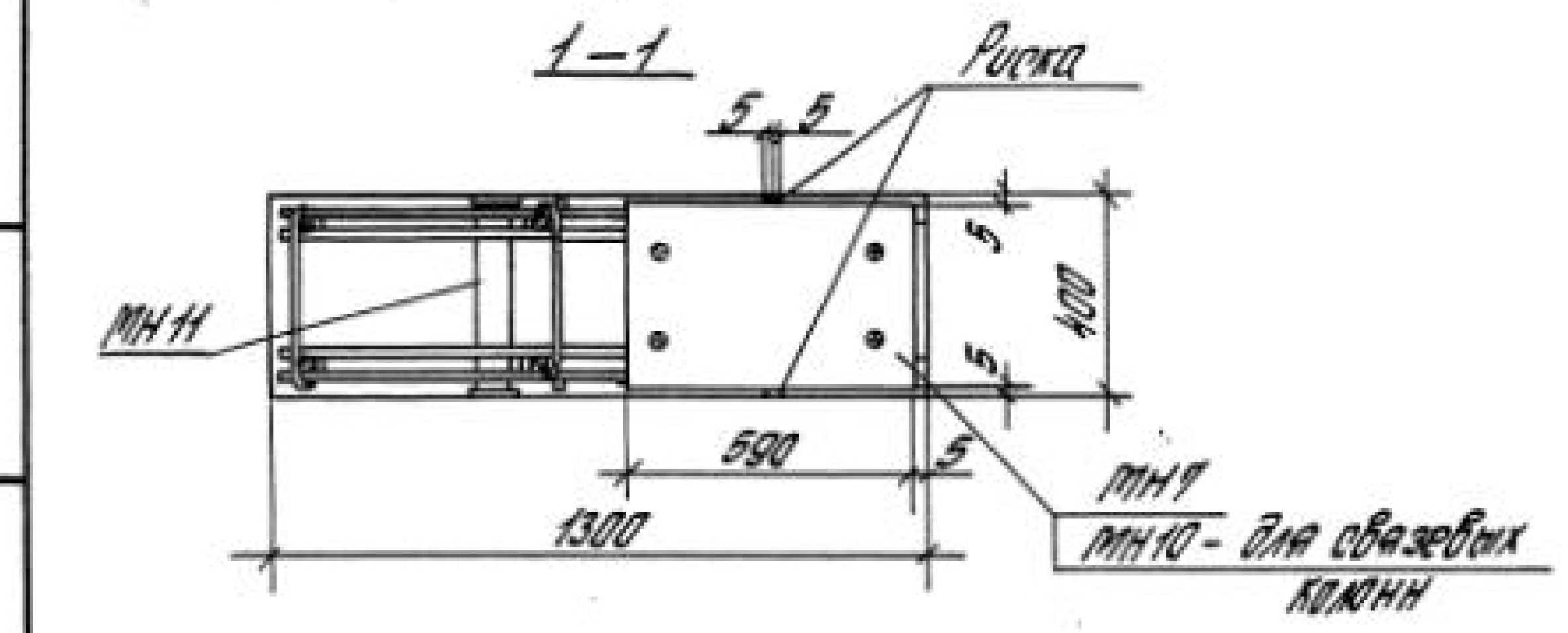
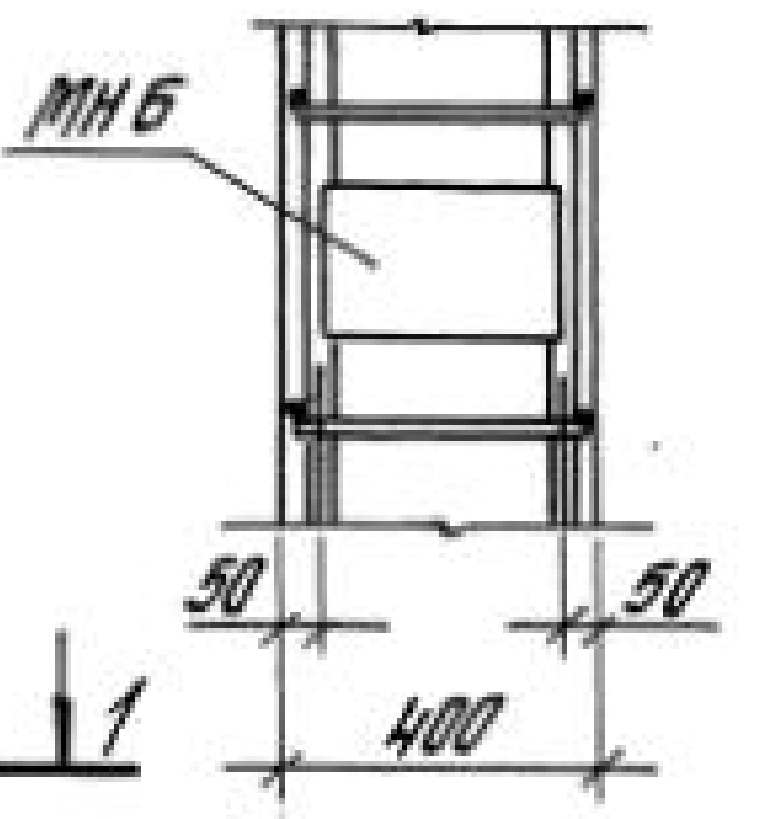
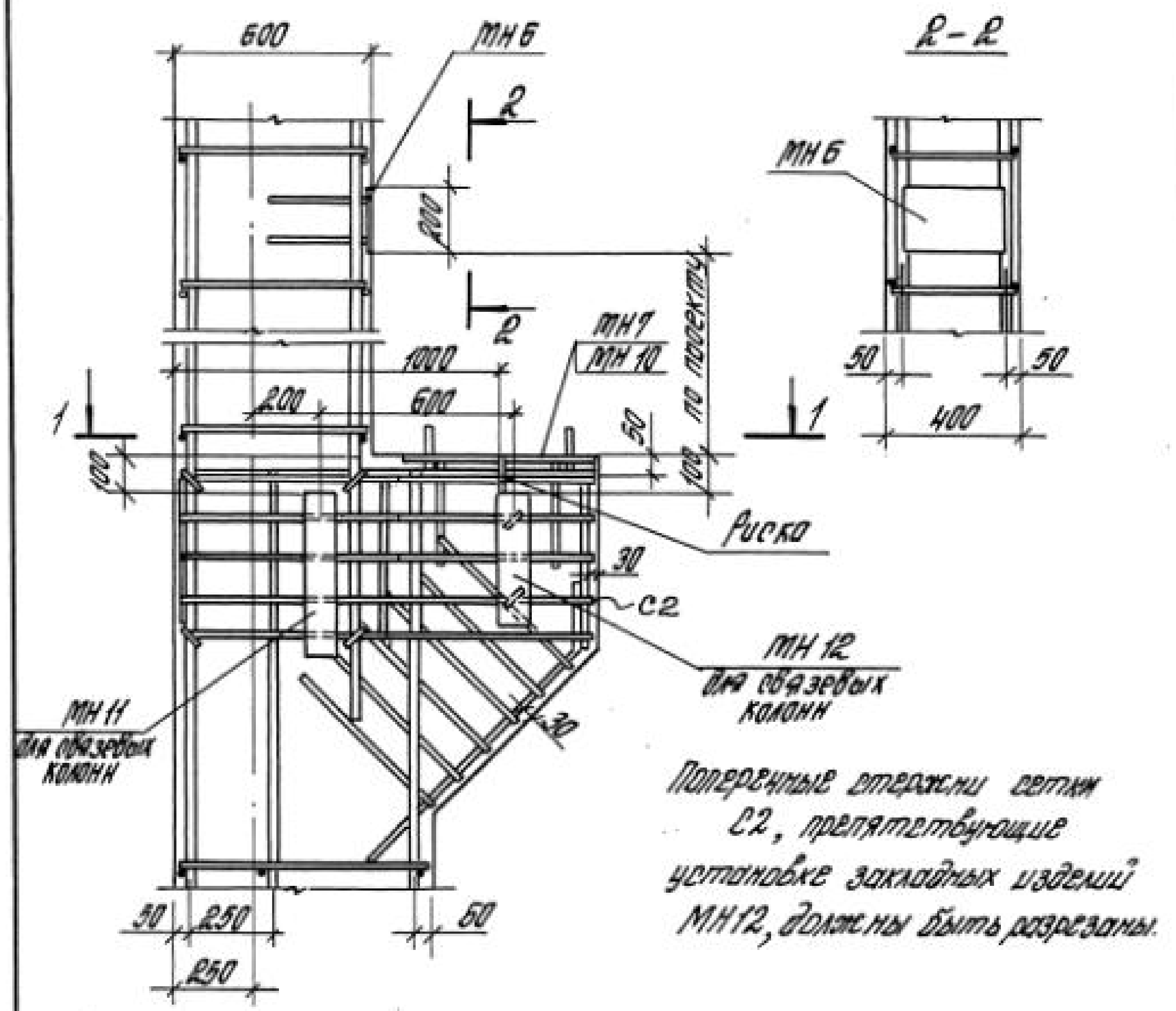
23000-02 50 Формат А4



1.4Р4.1-5.2/87-38

| | | | | | | |
|-------------|-------------|-------|---|----------------|------|--------|
| Рис. проект | Разработчик | AR | Пример установки закладных изделий МН1, МН3, МН4, МН8, МН11, МН12 в колоннах крайнего ряда при привязке „0” | Стадия | Лист | Листов |
| Планир. пр. | Картанян | Рос | | Р | | 1 |
| Планир. | Летов | | | ЦНИИПРОМЗДАНИЙ | | |
| Инженер | Максимов | Алекс | | | | |
| Проверил | Каралева | Олеся | | | | |

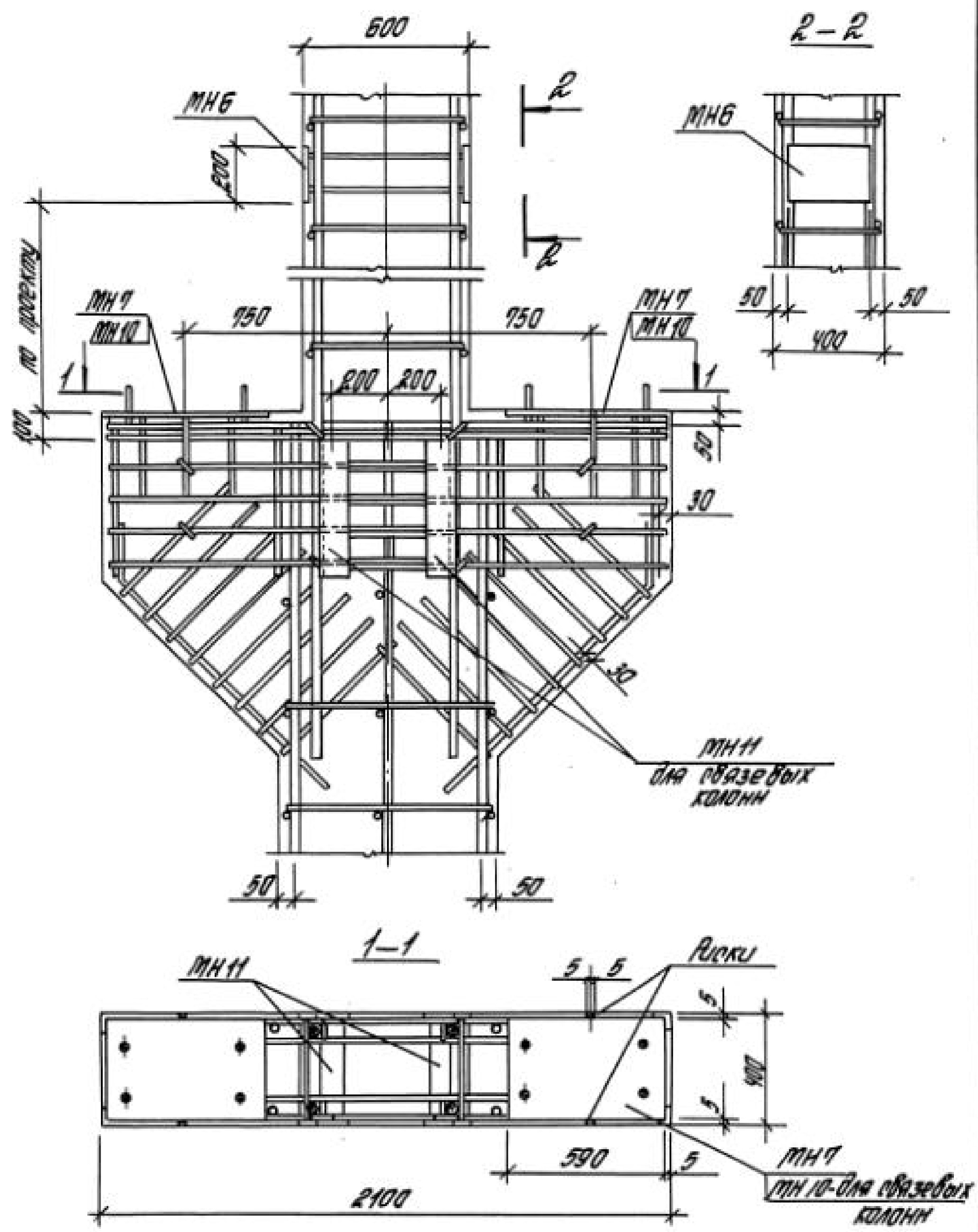
Формат АУ



1.4Р4.1-5.2/87-39

| | | | | | | |
|-------------|-------------|-------|---|----------------|------|--------|
| Рис. проект | Разработчик | AR | Пример установки закладных изделий МН5, МН7, МН10... МН12 в колоннах крайнего ряда при привязке „250” | Стадия | Лист | Листов |
| Планир. пр. | Картанян | Рос | | Р | | 1 |
| Планир. | Летов | | | ЦНИИПРОМЗДАНИЙ | | |
| Инженер | Максимов | Алекс | | | | |
| Проверил | Каралева | Олеся | | | | |

23000-02 51 Формат АУ



1.424.1-5.2/87-40

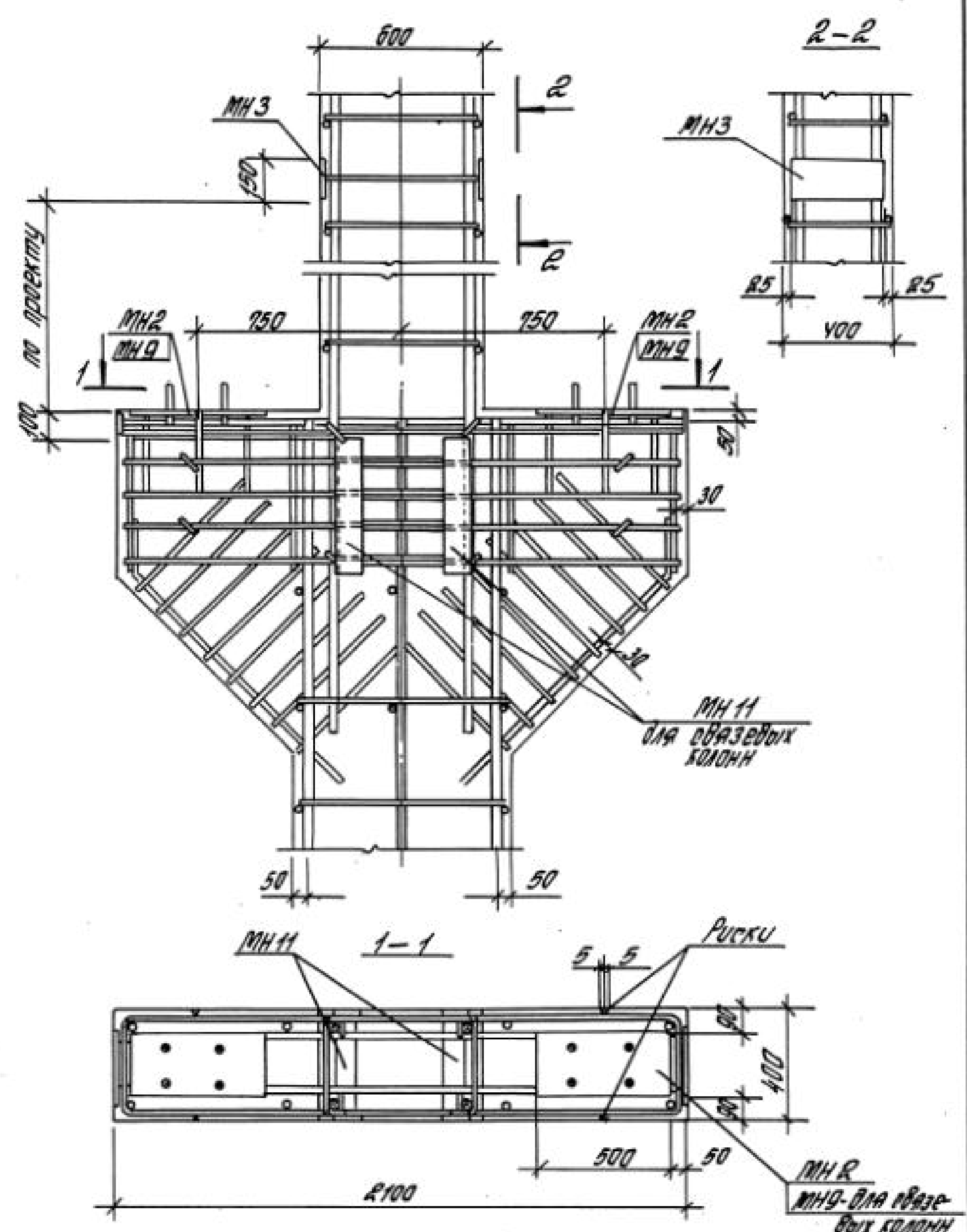
| | | | |
|----------|----------|----------|------|
| Инж. пр. | Инженер | Максимов | С.С. |
| Проверил | Проверил | Королева | А.И. |

Пример установки закладных изделий МН6, МН7, МН8, МН9, МН11 в колоннах среднего ряда

| | | |
|--------|------|--------|
| Стадия | Лист | Листов |
| Р | | 1 |

ЦНИИПРОМЗДАНИЙ

Формат АУ



1.424.1-5.2/87-41

| | | | |
|----------|----------|----------|------|
| Инж. пр. | Инженер | Максимов | С.С. |
| Проверил | Проверил | Королева | А.И. |

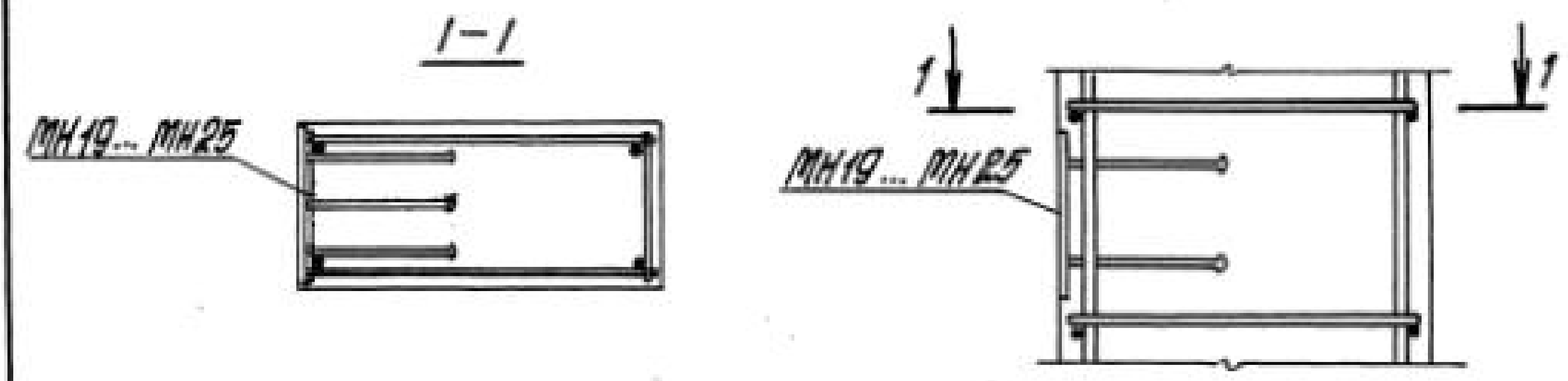
Пример установки закладных изделий МН2, МН3, МН9, МН11 в колоннах среднего ряда

| | | |
|--------|------|--------|
| Стадия | Лист | Листов |
| Р | | 1 |

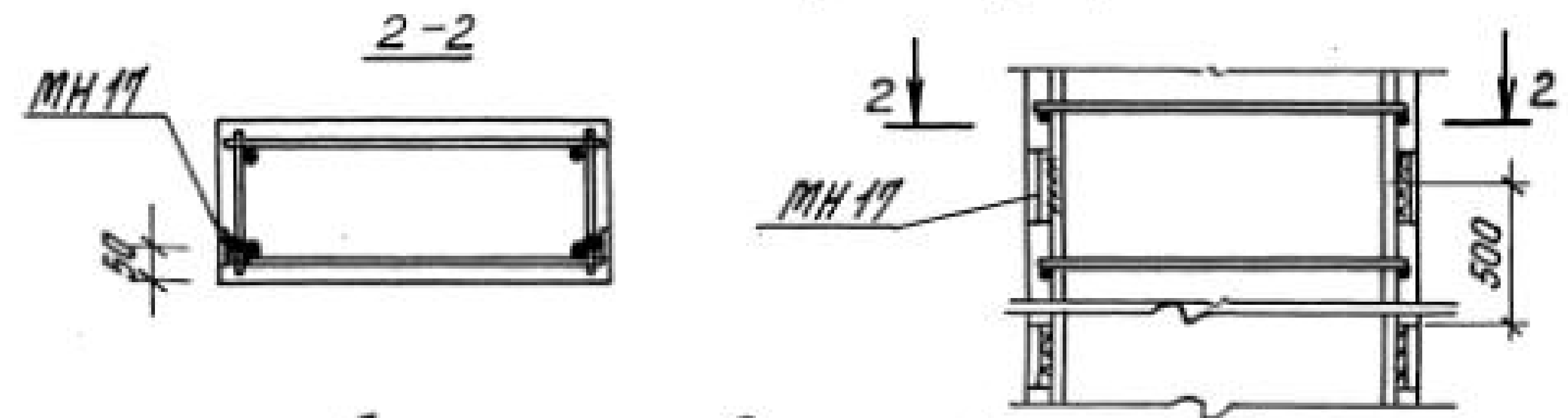
ЦНИИПРОМЗДАНИЙ

23000-02 52 Формат АУ

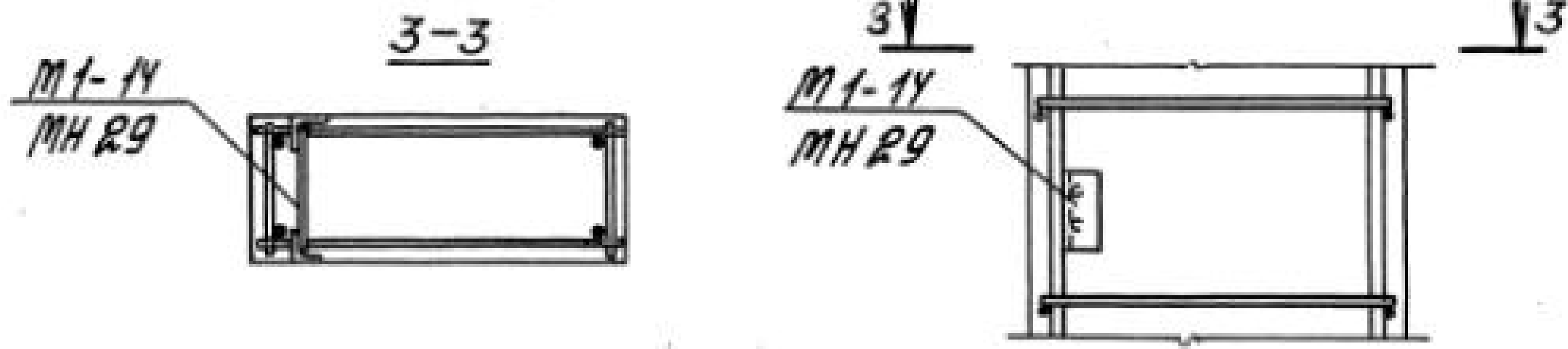
Пример установки закладного изделия для крепления опорной консоли под панелью



Пример установки закладных изделий для заземляющих устройств



Пример установки закладного изделия для крепления стоек



Закладные изделия MH17; M1-14; MH29 приварить к продольной арматуре каркаса

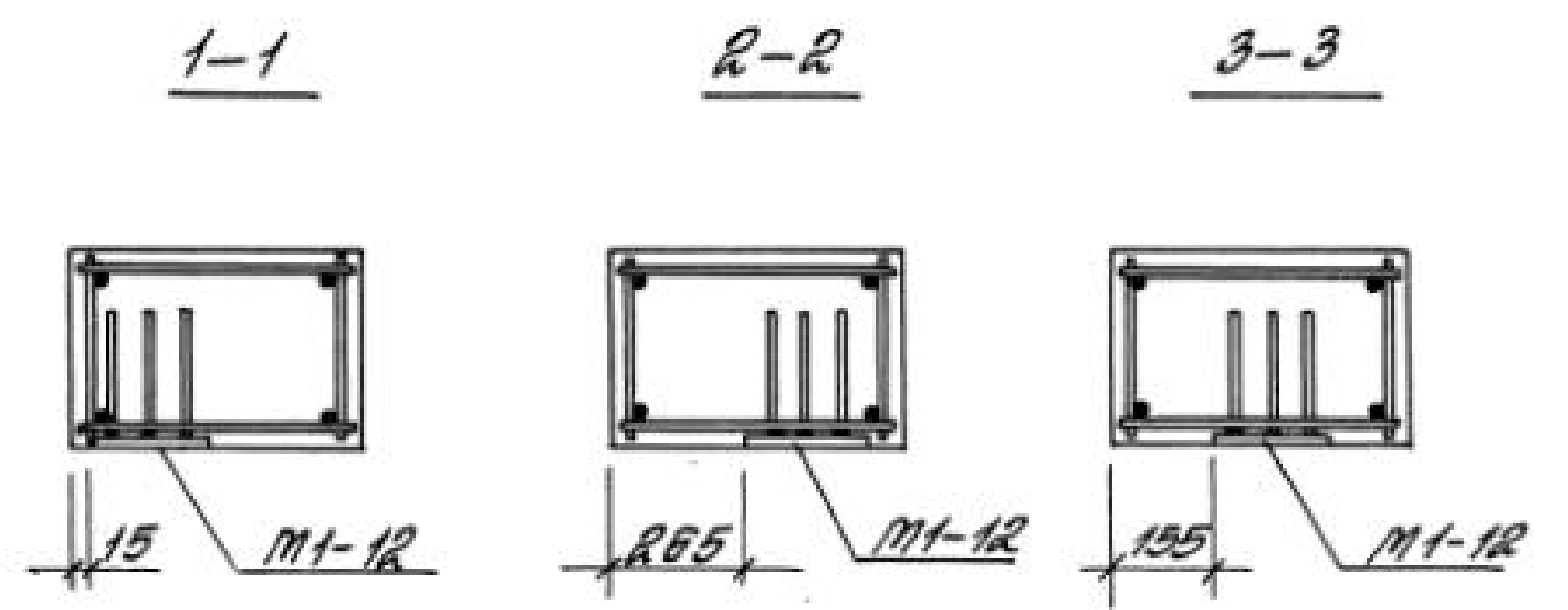
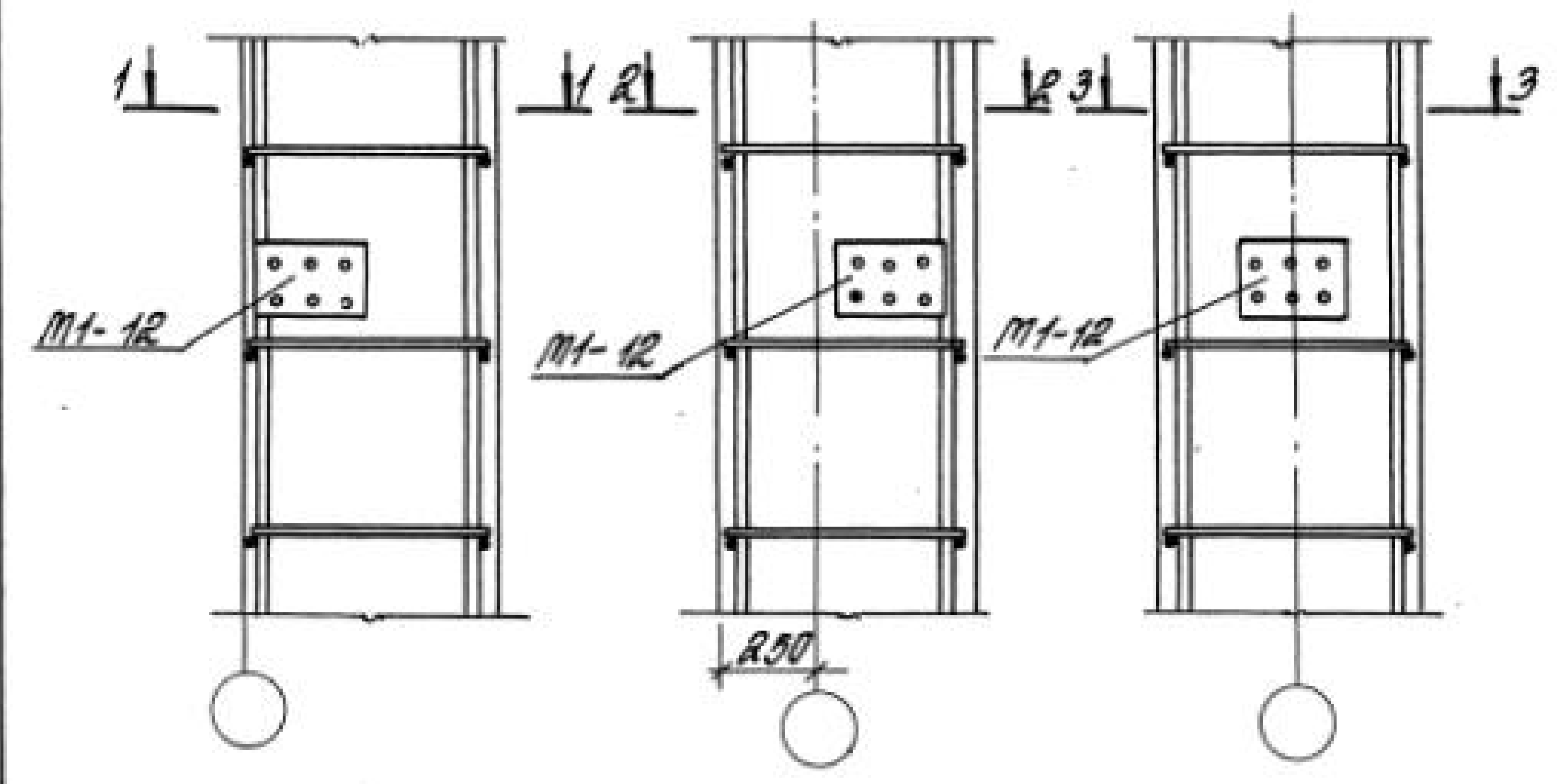
1.424.1-5.2/87-42

| | | |
|------------|------------|-----|
| Рук. сект. | Розенблюм | AR |
| Инж. пр. | Костомаров | Ro |
| Ст. инж. | Летов | Л-1 |
| Ст. инж. | Хайтлина | Авт |
| Проверка | Королева | С |

Пример установки закладных изделий MH17; MH19... MH25, MH29, M1-14

| | | |
|----------------|------|--------|
| Стадия | Лист | Листов |
| Р | | 1 |
| ЦНИИПРОТЗДАНИЙ | | |

Формат А4



Привязку закладного изделия M1-12 см. выпуск 0 документ 1.424.1-5.0-27

1.424.1-5.2/87-43

| | | |
|------------|------------|-----|
| Рук. сект. | Розенблюм | AR |
| Инж. пр. | Костомаров | Ro |
| Ст. инж. | Летов | Л-1 |
| Ст. инж. | Хайтлина | Авт |
| Проверка | Королева | С |

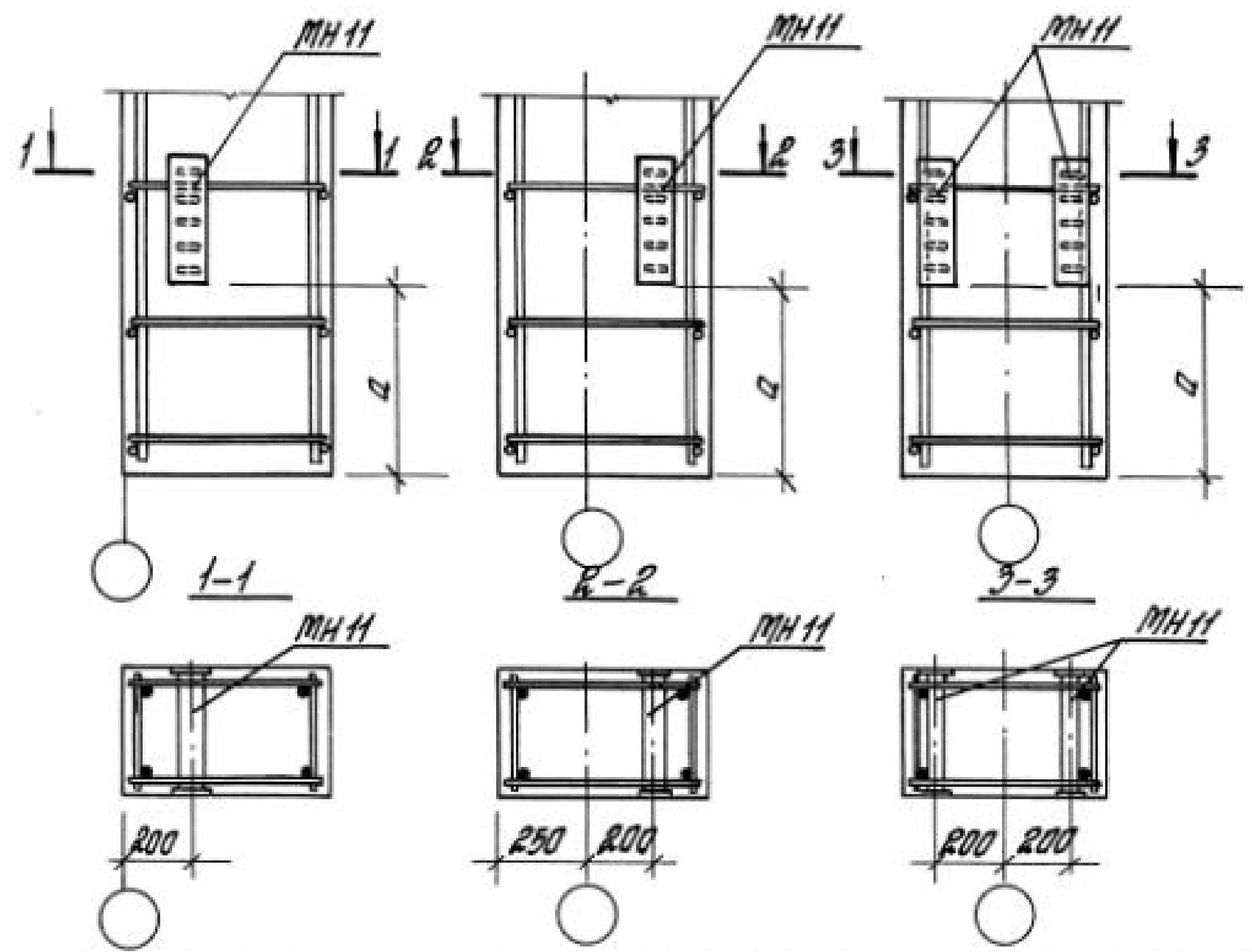
Пример установки закладного изделия M1-12

| | | |
|----------------|------|--------|
| Стадия | Лист | Листов |
| Р | | 1 |
| ЦНИИПРОТЗДАНИЙ | | |

23000-02 53 Формат А4

Имя, № подл., Подпись и дата

Имя, № подл., Подпись и дата



| Марка колонны | a, мм |
|---|-------|
| 1К120; 2К120; 3К120; 4К120; 5К120; 6К120; 7К120; 9К120; 10К120; 1К132; 2К132; 1К144; 2К144 | 1100 |
| 8К120; 11К120; 4К132; 5К132; 6К132; 7К132; 8К132; 9К132; 4К144; 5К144; 6К144; 7К144; 8К144; 9К144 | 1200 |

В местах установки закладных изделий МН11, мешающие поперечные стержни каркасов перерезать. После установки закладных изделий вместо разрезанных стержней установить шпильки.

1.424.1-5.2/87-44

Шифр по табл. 1.424.1-5.2/87-44

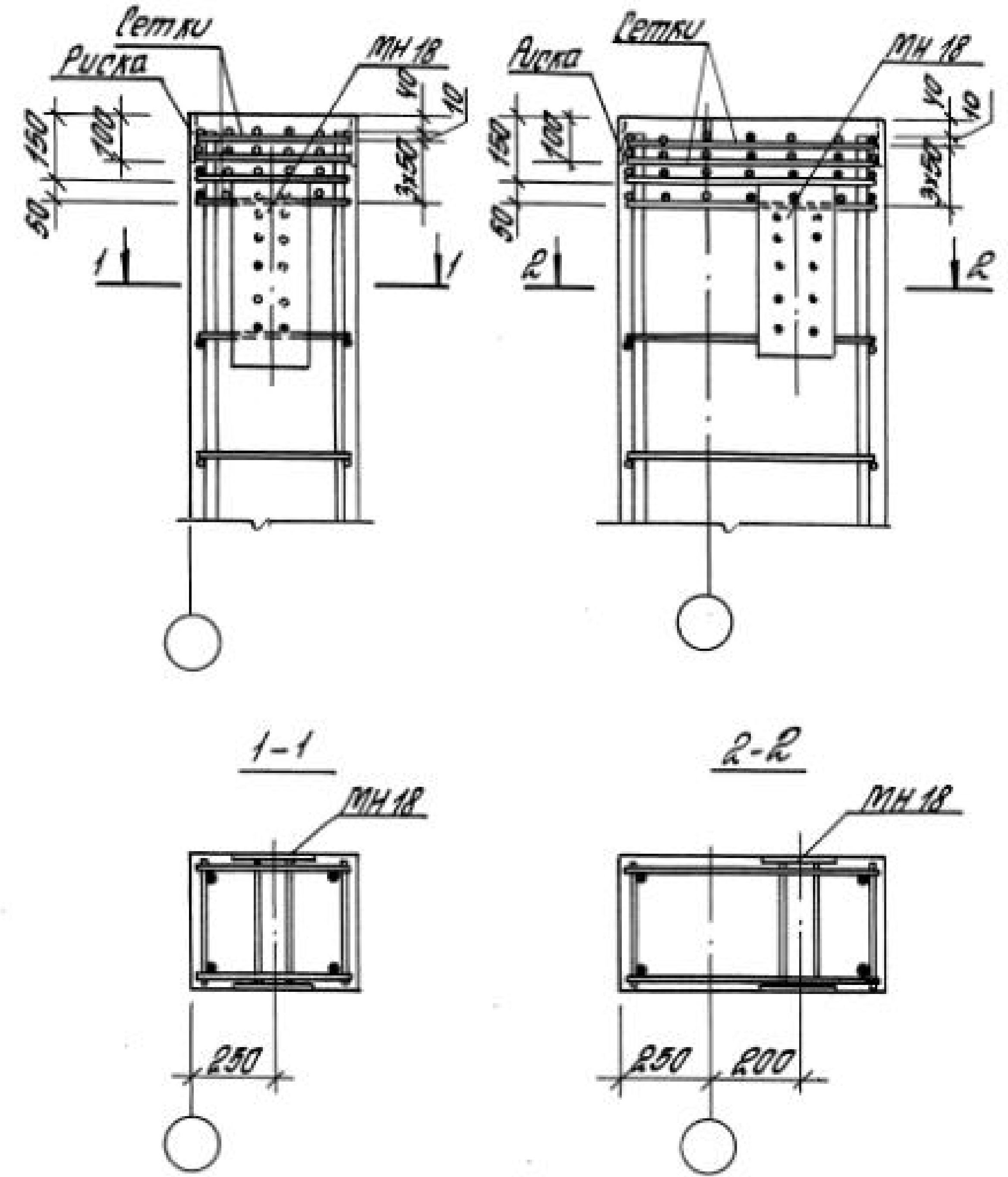
| | | |
|---------------|-----------|-----|
| Руч. сект. | Розенблюм | AR |
| Всп. инж. пр. | Костанян | Рв |
| Ст. инж. | Летых | Л-1 |
| Ст. инж. | Хайтлина | Л-1 |
| Проверки | Королева | Л-1 |

Пример установки закладного изделия МН11

| | | |
|--------|------|--------|
| Стадия | Лист | Листов |
| Р | | 1 |

ЦНИИПРОТЗДАНИЙ

Формат А4



Шифр по табл. 1.424.1-5.2/87-45

| | | |
|---------------|-----------|-----|
| Руч. сект. | Розенблюм | AR |
| Всп. инж. пр. | Костанян | Рв |
| Ст. инж. | Летых | Л-1 |
| Ст. инж. | Хайтлина | Л-1 |
| Проверки | Королева | Л-1 |

Пример установки закладного изделия МН18 в колоннах крайнего ряда с привязкой "0" и "250"

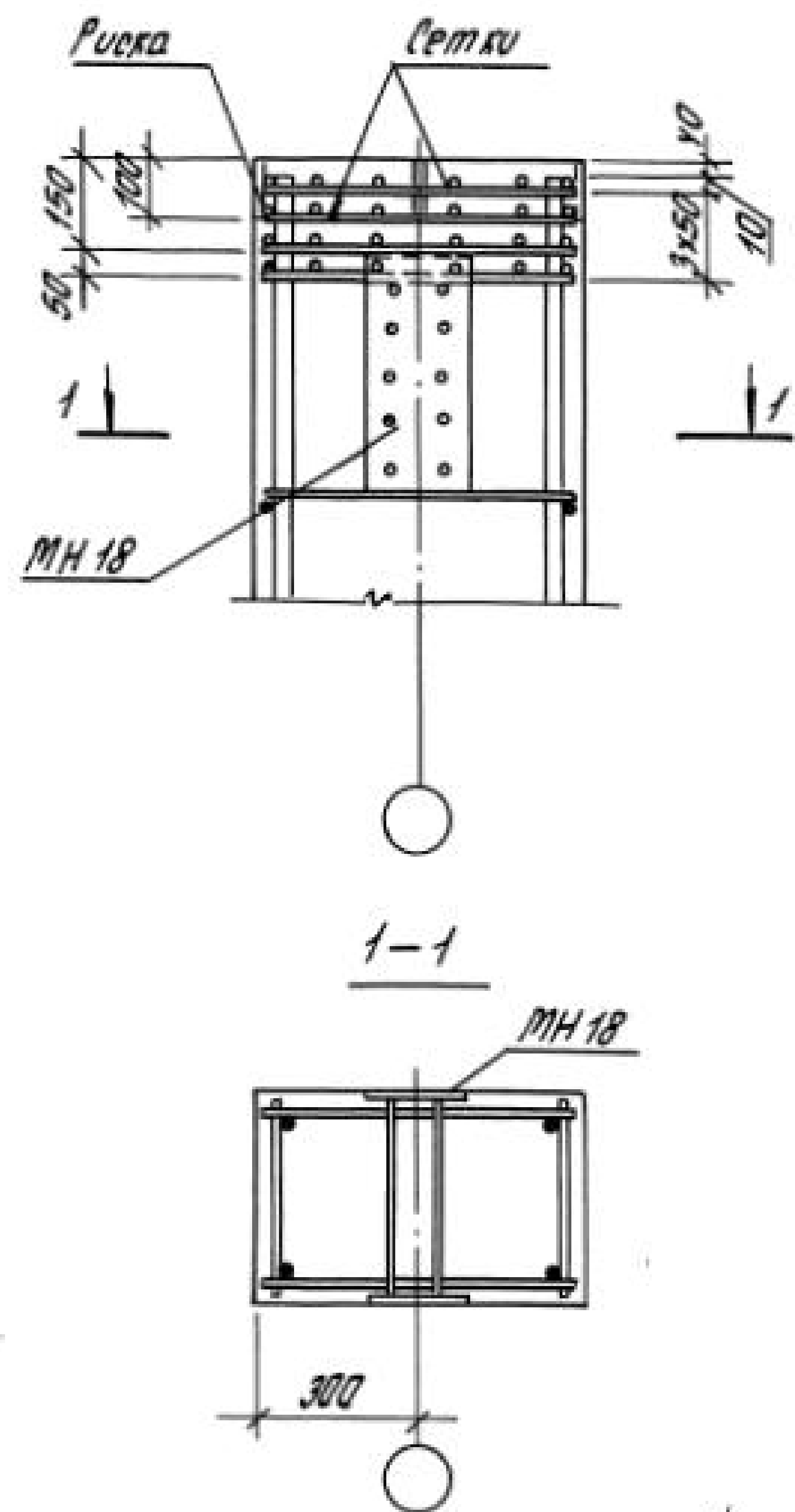
| | | |
|--------|------|--------|
| Стадия | Лист | Листов |
| Р | | 1 |

ЦНИИПРОТЗДАНИЙ

При установке закладного изделия МН18 необходимо установить сетки согласно чертежа

1.424.1-5.2/87-45

23000-02 54 Формат А4



При установке закладного изделия МН 18 необходимо установить сетки согласно чертежа

1.424.1-5.2/87-46

| | | |
|--------|------|--------|
| Итадик | Лист | Листов |
| Р | | 1 |

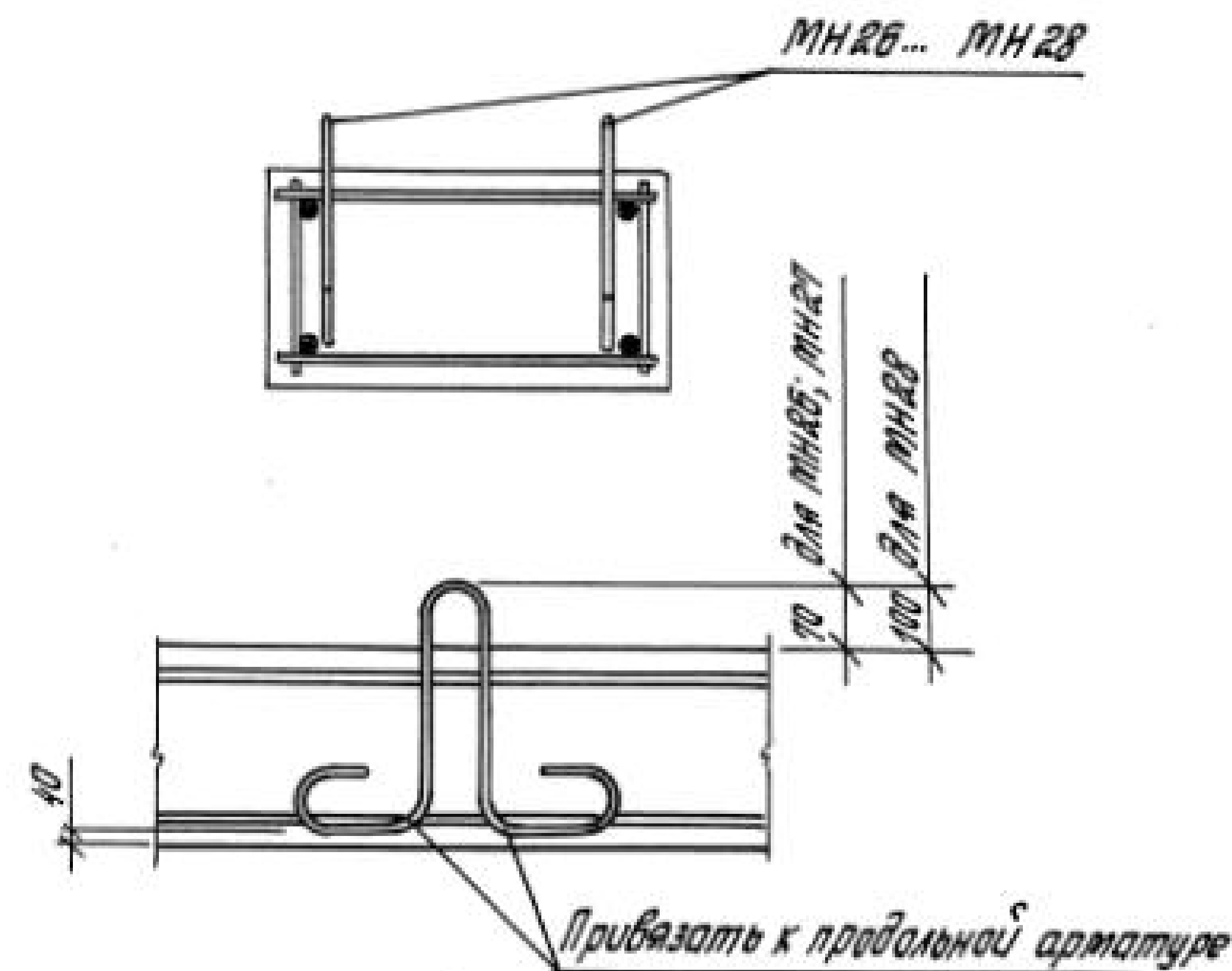
Пример установки закладного изделия МН 18 в колоннах среднего ряда

ЦНИИПРОТЗДАНИИ

Формат А4

Имя, № поста, Подпись и дата, Взам инв. №

| | | |
|-------------|-----------|------|
| Руч. сект. | Розенблат | А.С. |
| Р. инж. пр. | Костанян | Р.О. |
| Ст. инж. | Летови | А.И. |
| Ст. инж. | Хайтлина | А.М. |
| Проверил | Королева | В.К. |



Марка колонны

Марка петли

Кол

1К 120-1... 1К 120-16; 2К 120-1... 2К 120-14; 3К 120-1... 3К 120-12

МН 26

4

1К 132-1... 1К 132-21; 2К 132-1... 2К 132-22; 1К 144-1... 1К 144-14;
2К 144-1... 2К 144-16; 4К 120-1... 4К 120-15; 5К 120-1... 5К 120-43;
6К 120-1... 6К 120-19; 7К 120-1... 7К 120-18; 8К 120-1... 8К 120-7;
9К 120-1... 9К 120-41; 10К 120-1... 10К 120-34; 11К 120-1... 11К 120-32

МН 27

3К 132-1... 3К 132-12; 4К 132-1... 4К 132-11; 5К 132-1... 5К 132-31;
6К 132-1... 6К 132-19; 7К 132-1... 7К 132-18; 8К 132-1... 8К 132-46;
8К 132-1... 9К 132-39; 3К 144-1... 3К 144-13; 4К 144-1... 4К 144-12;
5К 144-1... 5К 144-33; 6К 144-1... 6К 144-22; 7К 144-1... 7К 144-23;
8К 144-1... 8К 144-46; 9К 144-1... 9К 144-19;

МН 28

1.424.1-5.2/87-47

Имя, № поста, Подпись и дата, Взам инв. №

| | | |
|-------------|-----------|------|
| Руч. сект. | Розенблат | А.С. |
| Р. инж. пр. | Костанян | Р.О. |
| Ст. инж. | Летови | А.И. |
| Ст. инж. | Хайтлина | А.М. |
| Проверил | Королева | В.К. |

Пример установки петли для подъема колонн

| | | |
|--------|------|--------|
| Итадик | Лист | Листов |
| Р | | 1 |

ЦНИИПРОТЗДАНИИ

23000-02 55 Формат А4

| Марка колонны | Выбор арматурные | | | | | | | | | | | | | | | | | | | | | | Общий расход, кг | |
|--------------------|------------------|------|------|-----|-------|-------|-------|-------|------|-------|-------|---------------|-----|------|-------|---------------|------|-------|------|-------|-----------------|-------|------------------------|--|
| | Арматура класса | | | | | | | | | | | | | | | | | | | Всего | Прокат марки | | | |
| | А-III | | | | | | | | | | | А-I | | | | Вр-I | | | | | ВСт 3псБ-1 | | | |
| | ГОСТ 5781-82* | | | | | | | | | | | ГОСТ 5781-82* | | | | ГОСТ 6727-80* | | | | | ТУ 44-1-3023-80 | | | |
| | φ6 | φ10 | φ12 | φ16 | φ18 | φ20 | φ22 | φ25 | φ28 | φ32 | Итого | φ6 | φ8 | φ10 | Итого | φ3 | φ5 | Итого | δ=12 | | δ=14 | Итого | | |
| 1К120-1 | 2.2 | 10.6 | 19.9 | 4.8 | 28.6 | 14.1 | — | — | — | 177.2 | 0.6 | 3.0 | — | 3.6 | 0.5 | 9.2 | 9.7 | 190.5 | 1.7 | — | 1.7 | 192.2 | | |
| 1К120-2 | 2.2 | 10.6 | 19.9 | 4.8 | 28.6 | — | 13.4 | — | — | 200.2 | 13.7 | 3.0 | — | 16.7 | 0.5 | 0.5 | 1.0 | 217.9 | 1.7 | — | 1.7 | 219.6 | | |
| 1К120-3 | 2.2 | 10.6 | 19.9 | 4.8 | — | — | 178.7 | — | — | 216.2 | 14.4 | 3.0 | — | 17.4 | 0.5 | — | 0.5 | 234.1 | 1.7 | — | 1.7 | 235.8 | | |
| 1К120-4 | 2.2 | 10.6 | 19.9 | 4.8 | 194.8 | — | — | — | — | 232.3 | 0.6 | 3.0 | — | 3.6 | 0.5 | 10.4 | 10.9 | 246.8 | 1.7 | — | 1.7 | 248.5 | | |
| 1К120-5 | 2.2 | 10.6 | 19.9 | 4.8 | 206 | — | — | — | — | 248.1 | 3.0 | 3.0 | — | 6.0 | 0.5 | 9.1 | 9.6 | 263.7 | 1.7 | — | 1.7 | 265.4 | | |
| 1К120-6; 1К120-7 | 2.2 | 10.6 | 19.9 | 4.8 | — | 241.0 | — | — | — | 278.5 | 0.6 | 3.0 | — | 3.6 | 0.5 | 9.4 | 9.9 | 292.0 | 1.7 | — | 1.7 | 293.7 | | |
| 1К120-8 | 2.2 | 10.6 | 19.9 | 4.8 | — | 35.8 | — | 319.1 | — | 392.4 | 0.6 | 25.2 | — | 25.8 | 0.5 | 0.5 | 1.0 | 419.2 | 1.7 | — | 1.7 | 420.9 | | |
| 1К120-9 | 2.2 | 10.6 | 19.9 | 4.8 | — | — | 44.5 | 319.1 | — | 401.1 | 1.3 | 21.7 | — | 23.0 | 0.5 | — | 0.5 | 424.6 | 1.7 | — | 1.7 | 426.3 | | |
| 1К120-10; 1К120-11 | 2.2 | 10.6 | 19.9 | 4.8 | — | 200.0 | — | — | — | 297.5 | 0.6 | 3.0 | — | 3.6 | 0.5 | 9.1 | 9.6 | 250.7 | 1.7 | — | 1.7 | 252.4 | | |
| 1К120-12 | 2.2 | 10.6 | 19.9 | 4.8 | — | 163.5 | 44.5 | — | — | 245.5 | 2.5 | 3.0 | — | 5.5 | 0.5 | 8.0 | 8.5 | 259.5 | 1.7 | — | 1.7 | 261.2 | | |
| 1К120-13 | 2.2 | 10.6 | 19.9 | 4.8 | — | — | 212.0 | — | — | 279.5 | 14.4 | 3.0 | 2.9 | 20.3 | 0.5 | — | 0.5 | 300.3 | 1.7 | — | 1.7 | 302.0 | | |
| 1К120-14 | 2.2 | 10.6 | 19.9 | 4.8 | — | — | 197.5 | 58.8 | — | 293.8 | 12.6 | 6.1 | 2.9 | 21.6 | 0.5 | — | 0.5 | 315.9 | 1.7 | — | 1.7 | 317.6 | | |
| 1К120-15 | 2.2 | 10.6 | 19.9 | 4.8 | — | — | 197.5 | — | 76.4 | 311.4 | 12.6 | 6.1 | 2.9 | 21.6 | 0.5 | — | 0.5 | 333.5 | 1.7 | — | 1.7 | 335.2 | | |
| 1К120-16 | 2.2 | 10.6 | 19.9 | 4.8 | — | — | 44.5 | 254.6 | — | 336.6 | 1.0 | 21.2 | 2.9 | 25.1 | 0.5 | — | 0.5 | 362.2 | 1.7 | — | 1.7 | 363.9 | | |
| 2К120-1 | 2.2 | 10.6 | 18.9 | 4.8 | — | 147.4 | — | — | — | 183.9 | 0.6 | 3.0 | 2.9 | 6.5 | 0.5 | 9.2 | 9.7 | 200.1 | 1.7 | — | 1.7 | 201.8 | | |
| 2К120-2 | 2.2 | 10.6 | 18.9 | 4.8 | — | 108.1 | 48.1 | — | — | 192.7 | 2.6 | 3.0 | 2.9 | 8.4 | 0.5 | 8.0 | 8.5 | 209.6 | 1.7 | — | 1.7 | 211.3 | | |
| 2К120-3 | 2.2 | 10.6 | 18.9 | 4.8 | — | — | 178.8 | — | — | 215.3 | 14.5 | 3.0 | 2.9 | 20.4 | 0.5 | — | 0.5 | 236.2 | 1.7 | — | 1.7 | 237.9 | | |
| 2К120-4 | 2.2 | 10.6 | 18.9 | 4.8 | 159.0 | — | 48.1 | — | — | 243.6 | 3.2 | 3.0 | 2.9 | 9.1 | 0.5 | 8.6 | 9.1 | 261.8 | 1.7 | — | 1.7 | 263.5 | | |

Итого по плану / по факту / остаток

| | | |
|--|--|--|
| 1.424.1-5.2/87-РС | | |
| Руч. центр. Разведбюро Грунтопр. Рос.тех. инж. Леминш Инженер Максимова Пробирч. Королько | Розманян Roz А-1 Алекс 9.12.87 | Ведомость расхода стали |
| | | Страница 1 Листов 23 ЦНИИПРОМЗДАНИИ |

| Марка колонны | Изделия армированные | | | | | | | | | | | | | | | | | | | | | | | Общий вес, кг | | | | | |
|------------------|----------------------|------|------|-----|-------|-------|-------|-------|-----|-----|-------|---------------|------|-----|-------|------|-----|---------------|------|-------|-------|-----|-----|---------------------|-------|--------------|--|--|--|
| | Арматура класса | | | | | | | | | | | | | | | | | | | | | | | | | | | | |
| | А-III | | | | | | | | | | | А-I | | | | | | Вр-I | | | | | | | Всего | Прокат марки | | | |
| | ГОСТ 5781-82* | | | | | | | | | | | ГОСТ 5781-82* | | | | | | ГОСТ 6727-80* | | | | | | | | ВЛТ 3 кл Б-1 | | | |
| | φ6 | φ10 | φ12 | φ16 | φ18 | φ20 | φ22 | φ25 | φ28 | φ32 | Упомя | φ5 | φ8 | φ10 | Упомя | φ3 | φ5 | Упомя | φ-12 | φ-14 | Упомя | | | | | | | | |
| 2К120-5 | 2.2 | 10.6 | 18.9 | 4.8 | — | 233.5 | — | — | — | — | 270.0 | 0.6 | 3.0 | 2.9 | — | 6.5 | 0.5 | 9.0 | 9.5 | 286.0 | 1.7 | — | 1.7 | 287.7 | | | | | |
| 2К120-6 | 2.2 | 10.6 | 18.9 | 4.8 | — | 194.2 | — | 63.4 | — | — | 294.1 | 0.6 | 6.7 | 2.9 | — | 10.2 | 0.5 | 7.6 | 8.1 | 312.4 | 1.7 | — | 1.7 | 314.1 | | | | | |
| 2К120-7 | 2.2 | 10.6 | 18.9 | 4.8 | — | — | 237.8 | 63.4 | — | — | 337.1 | 11.9 | 6.7 | 2.9 | — | 21.5 | 0.5 | — | 0.5 | 359.1 | 1.7 | — | 1.7 | 360.8 | | | | | |
| 2К120-8 | 2.2 | 10.6 | 18.9 | 4.8 | — | — | — | 358.6 | — | — | 405.1 | 0.6 | 22.7 | 2.9 | — | 26.2 | 0.5 | — | 0.5 | 431.8 | 1.7 | — | 1.7 | 433.5 | | | | | |
| 2К120-9 | 2.2 | 10.6 | 18.9 | 4.8 | — | 196.8 | — | — | — | — | 233.3 | 0.6 | 3.0 | 2.9 | — | 6.5 | 0.5 | 9.0 | 9.5 | 249.3 | 1.7 | — | 1.7 | 251.0 | | | | | |
| 2К120-10 | 2.2 | 10.6 | 18.9 | 4.8 | — | 157.6 | 48.1 | — | — | — | 242.2 | 2.8 | 3.0 | 2.9 | — | 8.7 | 0.5 | 7.5 | 8.0 | 258.9 | 1.7 | — | 1.7 | 260.6 | | | | | |
| 2К120-11 | 2.2 | 10.6 | 18.9 | 4.8 | — | 157.6 | — | 63.4 | — | — | 257.5 | 0.6 | 6.8 | 2.9 | — | 10.3 | 0.5 | 7.5 | 8.0 | 275.8 | 1.7 | — | 1.7 | 277.5 | | | | | |
| 2К120-12 | 2.2 | 10.6 | 18.9 | 4.8 | — | — | 238.4 | — | — | — | 274.9 | 14.1 | 3.0 | 2.9 | — | 20.0 | 0.5 | — | 0.5 | 295.4 | 1.7 | — | 1.7 | 297.1 | | | | | |
| 2К120-13 | 2.2 | 10.6 | 18.9 | 4.8 | — | — | 190.3 | 63.4 | — | — | 290.2 | 11.8 | 6.8 | 2.9 | — | 21.5 | 0.5 | — | 0.5 | 312.2 | 1.7 | — | 1.7 | 313.9 | | | | | |
| 2К120-14 | 2.2 | 10.6 | 18.9 | 4.8 | — | — | — | 308.8 | — | — | 345.3 | 0.6 | 22.7 | 2.9 | — | 26.2 | 0.5 | — | 0.5 | 372.0 | 1.7 | — | 1.7 | 373.7 | | | | | |
| 3К120-1 | 3.2 | 15.5 | 19.8 | — | — | 147.2 | 11.4 | — | — | — | 197.1 | 0.8 | 4.8 | — | — | 5.6 | — | 11.0 | 11.0 | 213.7 | — | 3.0 | 3.0 | 216.7 | | | | | |
| 3К120-2 | 3.2 | 15.5 | 19.8 | — | — | 108.0 | 59.5 | — | — | — | 206.0 | 3.9 | 4.8 | — | — | 8.7 | — | 9.0 | 9.0 | 223.7 | — | 3.0 | 3.0 | 226.7 | | | | | |
| 3К120-3 | 3.2 | 15.5 | 19.8 | — | — | — | 180.2 | — | — | — | 228.7 | 15.2 | 4.8 | — | — | 20.0 | — | 1.4 | 1.4 | 250.1 | — | 3.0 | 3.0 | 253.1 | | | | | |
| 3К120-4 | 3.2 | 15.5 | 19.8 | — | 158.8 | — | 59.5 | — | — | — | 256.8 | 4.4 | 4.8 | — | — | 9.2 | — | 9.1 | 9.1 | 275.1 | — | 3.0 | 3.0 | 278.1 | | | | | |
| 3К120-5 | 3.2 | 15.5 | 19.8 | — | — | 235.3 | 11.4 | — | — | — | 285.2 | 0.8 | 4.8 | — | — | 5.6 | — | 11.0 | 11.0 | 301.8 | — | 3.0 | 3.0 | 304.8 | | | | | |
| 3К120-6 | 3.2 | 15.5 | 19.8 | — | — | 196.1 | 59.5 | — | — | — | 294.1 | 4.4 | 4.8 | — | — | 9.2 | — | 8.7 | 8.7 | 312.0 | — | 3.0 | 3.0 | 315.0 | | | | | |
| 3К120-7 | 3.2 | 15.5 | 19.8 | — | — | 196.1 | 11.4 | 63.4 | — | — | 309.4 | 0.8 | 9.2 | — | — | 10.0 | — | 8.7 | 8.7 | 328.1 | — | 3.0 | 3.0 | 331.1 | | | | | |
| 3К120-8 | 3.2 | 15.5 | 19.8 | — | — | — | 296.7 | — | — | — | 335.2 | 16.6 | 4.8 | — | — | 21.4 | — | 0.5 | 0.5 | 357.1 | — | 3.0 | 3.0 | 360.1 | | | | | |
| 3К120-9 | 3.2 | 15.5 | 19.8 | — | — | — | 59.5 | 305.2 | — | — | 403.2 | 1.6 | 29.9 | — | — | 31.5 | — | 0.5 | 0.5 | 435.2 | — | 3.0 | 3.0 | 438.2 | | | | | |
| 3К120-10 | 3.2 | 15.5 | 19.8 | — | — | — | 249.9 | — | — | — | 288.4 | 16.6 | 4.8 | — | — | 21.4 | — | 0.5 | 0.5 | 310.3 | — | 3.0 | 3.0 | 313.3 | | | | | |
| 3К120-11 | 3.2 | 15.5 | 19.8 | — | — | — | 59.5 | 245.0 | — | — | 343.0 | 1.6 | 28.1 | — | — | 29.7 | — | 0.5 | 0.5 | 378.2 | — | 3.0 | 3.0 | 376.2 | | | | | |
| 3К120-12 | 3.2 | 15.5 | 19.8 | — | — | — | 11.4 | 308.3 | — | — | 358.6 | 0.8 | 31.1 | — | — | 31.9 | — | 0.5 | 0.5 | 390.6 | — | 3.0 | 3.0 | 393.6 | | | | | |

Лист 1 из 1. Подпись и дата. А.И.И.И.

1.424.1-5.2/87-PC
Лист 2

| Марка колонны | Изделия арматурные | | | | | | | | | | | | | | | | | | | | | | | | | Объем расход, кг |
|--------------------|------------------------|------|------|-----|-------|-------|-------|-------|-------|-----|-------|-------|----------------------|----|-----|------|-----------------------|------|----|------|-------|---|------|------|-----|------------------------|
| | Арматура класса | | | | | | | | | | | | | | | | | | | | | | | | | |
| | А-III ГОСТ 5781-82* | | | | | | | | | | | | А-I ГОСТ 5781-82* | | | | В0-I ГОСТ 6727-80* | | | | Вязал | Прокат марки ВСт 3ПС6-1 ТУ 14-1-3023-80 | | | | |
| | φ6 | φ10 | φ12 | φ16 | φ18 | φ20 | φ22 | φ25 | φ28 | φ32 | | Уморо | φ6 | φ8 | φ10 | | Уморо | φ3 | φ5 | | | Уморо | δ=12 | δ=14 | | |
| | | | | | | | | | | | | | | | | | | | | | | | | | | |
| 4K120-1 | 3.2 | 14.6 | 19.8 | 5.6 | 30.0 | 109.0 | — | — | — | — | 182.2 | 0.8 | 4.8 | — | — | 5.6 | 0.5 | 10.3 | — | 10.8 | 198.5 | 1.7 | — | — | 1.7 | 200.3 |
| 4K120-2 | 3.2 | 14.6 | 19.8 | 5.6 | — | — | 158.8 | — | — | — | 202.0 | 16.1 | 4.8 | — | — | 20.9 | 0.5 | — | — | 0.5 | 223.4 | 1.7 | — | — | 1.7 | 225.1 |
| 4K120-3 | 3.2 | 14.6 | 19.8 | 5.6 | — | 146.4 | — | — | — | — | 189.6 | 0.8 | 4.8 | — | — | 5.6 | 0.5 | 10.2 | — | 10.7 | 205.9 | 1.7 | — | — | 1.7 | 207.6 |
| 4K120-4 | 3.2 | 14.6 | 19.8 | 5.6 | — | 37.4 | 131.9 | — | — | — | 212.5 | 15.3 | 4.8 | — | — | 20.1 | 0.5 | 0.5 | — | 1.0 | 233.6 | 1.7 | — | — | 1.7 | 235.3 |
| 4K120-5 | 3.2 | 14.6 | 19.8 | 5.6 | 191.2 | — | — | — | — | — | 234.4 | 0.8 | 4.8 | — | — | 5.6 | 0.5 | 11.6 | — | 12.1 | 252.1 | 1.7 | — | — | 1.7 | 253.8 |
| 4K120-6 | 3.2 | 14.6 | 19.8 | 5.6 | 161.2 | — | 46.3 | — | — | — | 250.7 | 3.9 | 4.8 | — | — | 8.7 | 0.5 | 0.3 | — | 9.8 | 269.2 | 1.7 | — | — | 1.7 | 270.9 |
| 4K120-7 | 3.2 | 14.6 | 19.8 | 5.6 | — | 236.4 | — | — | — | — | 279.6 | 0.8 | 4.8 | — | — | 5.6 | 0.5 | 10.2 | — | 10.7 | 295.9 | 1.7 | — | — | 1.7 | 297.6 |
| 4K120-8 | 3.2 | 14.6 | 19.8 | 5.6 | — | 189.0 | 46.2 | — | — | — | 288.4 | 3.7 | 4.8 | — | — | 8.5 | 0.5 | 8.2 | — | 8.7 | 305.6 | 1.7 | — | — | 1.7 | 307.3 |
| 4K120-9 | 3.2 | 14.6 | 19.8 | 5.6 | — | — | 287.1 | — | — | — | 330.3 | 16.1 | 4.8 | — | — | 20.9 | 0.5 | — | — | 0.5 | 351.7 | 1.7 | — | — | 1.7 | 353.4 |
| 4K120-10 | 3.2 | 14.6 | 19.8 | 5.6 | — | — | — | 370.6 | — | — | 413.8 | 0.8 | 27.0 | — | — | 27.8 | 0.5 | — | — | 0.5 | 442.1 | 1.7 | — | — | 1.7 | 443.8 |
| 4K120-11 | 3.2 | 14.6 | 19.8 | 5.6 | 30.0 | — | 192.7 | — | — | — | 265.9 | 15.3 | 4.8 | — | — | 20.1 | 0.5 | 0.6 | — | 1.1 | 287.1 | 1.7 | — | — | 1.7 | 288.8 |
| 4K120-12 | 3.2 | 14.6 | 19.8 | 5.6 | — | — | 238.9 | — | — | — | 282.1 | 16.1 | 4.8 | — | — | 20.9 | 0.5 | — | — | 0.5 | 303.5 | 1.7 | — | — | 1.7 | 305.2 |
| 4K120-13 | 3.2 | 14.6 | 19.8 | 5.6 | — | — | 46.2 | 248.0 | — | — | 337.4 | 1.6 | 25.9 | — | — | 27.5 | 0.5 | — | — | 0.5 | 365.4 | 1.7 | — | — | 1.7 | 367.1 |
| 4K120-14 | 3.2 | 14.6 | 19.8 | 5.6 | — | — | 46.2 | — | 312.1 | — | 401.5 | 1.6 | 25.9 | — | — | 27.5 | 0.5 | — | — | 0.5 | 429.5 | 1.7 | — | — | 1.7 | 431.2 |
| 4K120-15 | 3.2 | 14.6 | 19.8 | 5.6 | — | — | — | 60.8 | 312.1 | — | 416.1 | 0.8 | 27.0 | — | — | 27.8 | 0.5 | — | — | 0.5 | 444.4 | 1.7 | — | — | 1.7 | 446.1 |
| 5K120-1; 5K120-2 | 3.2 | 14.6 | 18.7 | — | — | 162.3 | — | — | — | — | 188.8 | 0.8 | 4.8 | — | — | 5.6 | 0.5 | 10.2 | — | 10.7 | 215.1 | — | 2.5 | — | 2.5 | 217.6 |
| 5K120-3; 5K120-4 | 3.2 | 14.6 | 18.7 | — | — | 119.9 | 52.2 | — | — | — | 208.6 | 4.2 | 4.8 | — | — | 9.0 | 0.5 | 7.9 | — | 8.4 | 226.0 | — | 2.5 | — | 2.5 | 228.5 |
| 5K120-5; 5K120-6 | 3.2 | 14.6 | 18.7 | — | — | 119.8 | — | 68.3 | — | — | 224.6 | 0.8 | 9.7 | — | — | 10.5 | 0.5 | 7.9 | — | 8.4 | 243.5 | — | 2.5 | — | 2.5 | 246.0 |
| 5K120-7 | 3.2 | 14.6 | 18.7 | — | — | 13.8 | 180.5 | — | — | — | 230.8 | 16.1 | 4.8 | — | — | 20.9 | 0.5 | — | — | 0.5 | 252.2 | — | 2.5 | — | 2.5 | 254.7 |
| 5K120-8; 5K120-9 | 3.2 | 14.6 | 18.7 | — | — | 13.8 | 128.3 | 68.3 | — | — | 246.9 | 12.6 | 10.6 | — | — | 23.2 | 0.5 | — | — | 0.5 | 270.6 | — | 2.5 | — | 2.5 | 273.1 |
| 5K120-10 | 3.2 | 14.6 | 18.7 | — | — | 13.8 | 128.3 | — | 87.9 | — | 266.5 | 12.7 | 9.7 | — | — | 22.4 | 0.5 | — | — | 0.5 | 289.4 | — | 2.5 | — | 2.5 | 291.9 |
| 5K120-11; 5K120-12 | 3.2 | 14.6 | 18.7 | — | 154.0 | 56.2 | — | — | — | — | 246.7 | 0.8 | 4.8 | — | — | 5.6 | 0.5 | 11.7 | — | 12.2 | 264.5 | — | 2.5 | — | 2.5 | 267.0 |

УИР Москва ТООТМУС Улаанбаатар

1.424.1-5.2/87-PC
3

| Марка колонны | Изделия арматурные | | | | | | | | | | | | | | | | | | | | | | | | Общий вес, кг | | | | | |
|--------------------|--------------------|------|------|-----|-------|-------|-------|-------|-------|-----|-------|------|---------------|----|-----|------|------|------|---------------|-----|-------|----|-----|-----|------------------|-------|-----------------------------|--|--|--|
| | Арматура класса | | | | | | | | | | | | | | | | | | | | | | | | | | | | | |
| | А-III | | | | | | | | | | | | А-I | | | | | | Вр-I | | | | | | | Всего | Процент марки | | | |
| | ГОСТ 5781-82* | | | | | | | | | | | | ГОСТ 5781-82* | | | | | | ГОСТ 6727-80* | | | | | | | | ГОСТ 306-1 ТУУ-1-3023-80 | | | |
| | φ6 | φ10 | φ12 | φ16 | φ18 | φ20 | φ22 | φ25 | φ28 | φ32 | | Умощ | φ6 | φ8 | φ10 | | Умощ | φ3 | φ5 | | Умощ | φ3 | φ4 | | | | Умощ | | | |
| 5K120-13; 5K120-14 | 3.2 | 14.6 | 18.7 | — | 154.0 | 13.8 | 52.2 | — | — | — | 255.5 | 4.7 | 4.8 | — | — | 9.5 | 0.5 | 9.1 | — | 9.5 | 275.6 | — | 2.5 | 2.5 | 278.1 | | | | | |
| 5K120-15; 5K120-16 | 3.2 | 14.6 | 18.7 | — | 85.1 | 13.8 | 52.2 | 68.3 | — | — | 256.9 | 0.8 | 11.5 | — | — | 12.3 | 0.5 | 9.1 | — | 9.5 | 278.8 | — | 2.5 | 2.5 | 281.3 | | | | | |
| 5K120-17 | 3.2 | 14.6 | 18.7 | — | 154.0 | 13.8 | — | — | 87.9 | — | 292.2 | 0.8 | 11.5 | — | — | 12.3 | 0.5 | 9.1 | — | 9.5 | 314.1 | — | 2.5 | 2.5 | 316.5 | | | | | |
| 5K120-18; 5K120-19 | 3.2 | 14.6 | 18.7 | — | — | 204.0 | 52.2 | — | — | — | 292.7 | 4.2 | 4.8 | — | — | 9.0 | 0.5 | 7.9 | — | 8.4 | 310.1 | — | 2.5 | 2.5 | 312.5 | | | | | |
| 5K120-20; 5K120-21 | 3.2 | 14.6 | 18.7 | — | — | 204.0 | — | 68.3 | — | — | 308.8 | 0.8 | 10.5 | — | — | 11.4 | 0.5 | 7.9 | — | 8.4 | 328.5 | — | 2.5 | 2.5 | 331.1 | | | | | |
| 5K120-22; 5K120-23 | 3.2 | 14.6 | 18.7 | — | — | 204.0 | — | — | 87.9 | — | 328.4 | 0.8 | 10.5 | — | — | 11.4 | 0.5 | 7.9 | — | 8.4 | 348.2 | — | 2.5 | 2.5 | 350.7 | | | | | |
| 5K120-24; 5K120-25 | 3.2 | 14.6 | 18.7 | — | — | 13.8 | 230.0 | 68.3 | — | — | 348.6 | 12.6 | 10.5 | — | — | 23.2 | 0.5 | — | — | 0.5 | 372.3 | — | 2.5 | 2.5 | 374.8 | | | | | |
| 5K120-26; 5K120-27 | 3.2 | 14.6 | 18.7 | — | — | 13.8 | 230.0 | — | 87.9 | — | 358.2 | 12.7 | 10.5 | — | — | 23.3 | 0.5 | — | — | 0.5 | 392.0 | — | 2.5 | 2.5 | 394.5 | | | | | |
| 5K120-28 | 3.2 | 14.6 | 18.7 | — | — | 13.8 | — | 364.1 | — | — | 414.4 | 0.8 | 26.7 | — | — | 27.5 | 0.5 | — | — | 0.5 | 442.4 | — | 2.5 | 2.5 | 444.9 | | | | | |
| 5K120-29 | 3.2 | 14.6 | 18.7 | — | — | 13.8 | — | 295.0 | 87.9 | — | 434.2 | 0.8 | 26.7 | — | — | 27.5 | 0.5 | — | — | 0.5 | 462.2 | — | 2.5 | 2.5 | 464.7 | | | | | |
| 5K120-30 | 3.2 | 14.6 | 18.7 | — | — | 13.8 | — | — | 462.3 | — | 510.6 | 0.8 | 26.7 | — | — | 27.5 | 0.5 | — | — | 0.5 | 538.6 | — | 2.5 | 2.5 | 541.1 | | | | | |
| 5K120-31; 5K120-32 | 3.2 | 14.6 | 18.7 | — | — | 13.8 | 237.9 | — | — | — | 288.2 | 16.1 | 4.8 | — | — | 20.9 | 0.5 | — | — | 0.5 | 309.6 | — | 2.5 | 2.5 | 312.1 | | | | | |
| 5K120-33; 5K120-34 | 3.2 | 14.6 | 18.7 | — | — | 13.8 | 185.7 | 68.4 | — | — | 304.4 | 12.7 | 10.5 | — | — | 23.3 | 0.5 | — | — | 0.5 | 328.2 | — | 2.5 | 2.5 | 330.7 | | | | | |
| 5K120-35; 5K120-36 | 3.2 | 14.6 | 18.7 | — | — | 13.8 | 185.7 | — | 87.9 | — | 323.9 | 12.7 | 10.5 | — | — | 23.3 | 0.5 | — | — | 0.5 | 347.7 | — | 2.5 | 2.5 | 350.2 | | | | | |
| 5K120-37 | 3.2 | 14.6 | 18.7 | — | — | 13.8 | 52.2 | 238.7 | — | — | 341.2 | 1.5 | 25.5 | — | — | 27.1 | 0.5 | — | — | 0.5 | 368.8 | — | 2.5 | 2.5 | 371.3 | | | | | |
| 5K120-38; 5K120-39 | 3.2 | 14.6 | 18.7 | — | — | 13.8 | — | 307.1 | — | — | 357.4 | 0.8 | 26.7 | — | — | 27.5 | 0.5 | — | — | 0.5 | 385.4 | — | 2.5 | 2.5 | 387.9 | | | | | |
| 5K120-40; 5K120-41 | 3.2 | 14.6 | 18.7 | — | — | 13.8 | — | 238.6 | 87.9 | — | 375.8 | 0.8 | 26.7 | — | — | 27.5 | 0.5 | — | — | 0.5 | 404.8 | — | 2.5 | 2.5 | 407.3 | | | | | |
| 5K120-42 | 3.2 | 14.6 | 18.7 | — | — | 13.8 | — | 68.4 | 300.5 | — | 419.2 | 0.8 | 26.7 | — | — | 27.5 | 0.5 | — | — | 0.5 | 447.2 | — | 2.5 | 2.5 | 449.7 | | | | | |
| 5K120-43 | 3.2 | 14.6 | 18.7 | — | — | 13.8 | — | — | 388.4 | — | 438.7 | 0.8 | 26.7 | — | — | 27.5 | 0.5 | — | — | 0.5 | 465.7 | — | 2.5 | 2.5 | 468.2 | | | | | |
| 1K132-1 | 2.2 | 8.7 | 21.7 | 4.8 | — | 143.5 | — | — | — | — | 181.0 | 0.6 | 3.0 | — | — | 3.5 | 0.6 | 11.0 | — | 4.5 | 196.2 | — | 1.7 | 1.7 | 197.9 | | | | | |
| 1K132-2 | 2.2 | 8.7 | 21.7 | 4.8 | — | — | 174.3 | — | — | — | 211.7 | 17.2 | 3.0 | — | — | 20.2 | 0.6 | — | — | 0.6 | 232.5 | — | 1.7 | 1.7 | 234.2 | | | | | |
| 1K132-3 | 2.2 | 8.7 | 21.7 | 4.8 | 28.5 | 122.9 | — | — | — | — | 188.9 | 0.6 | 3.0 | — | — | 3.5 | 0.6 | 11.2 | — | 4.8 | 204.3 | — | 1.7 | 1.7 | 205.0 | | | | | |

Лист 4 из 4

1.424.1-5.2/87-РС

| Марка колонны | Циркулярные арматурные | | | | | | | | | | | | | | | | | | | | | | | | Общий расход, кг | |
|---------------|------------------------|------|------|-----|-------|-------|-------|-------|-----|-----|---------|----------------------|------|-----|---------|-----------------------|------|---------|-------|-------|---|---------|-----|-------|------------------|--|
| | Арматура класса | | | | | | | | | | | | | | | | | | | | | | | | | |
| | А-III ГОСТ 5781-82* | | | | | | | | | | | А-I ГОСТ 5781-82* | | | | Вр-I ГОСТ 6727-80* | | | | Вязка | Прокат марки ВЛМЭПСБ-1 ТУ 14-1-3023-80 | | | | | |
| | Ø6 | Ø10 | Ø12 | Ø16 | Ø18 | Ø20 | Ø22 | Ø25 | Ø28 | Ø32 | Упомято | Ø6 | Ø8 | Ø10 | Упомято | Ø3 | Ø5 | Упомято | Ø:12 | | Ø:14 | Упомято | | | | |
| 2К132-15 | 2.2 | 8.7 | 20.7 | 4.8 | - | - | 241.8 | 63.4 | - | - | 341.5 | 14.4 | 6.8 | - | 21.2 | 0.5 | - | 0.5 | 333.3 | 1.7 | - | - | 1.7 | 335.0 | | |
| 2К132-16 | 2.2 | 8.7 | 20.7 | 4.8 | - | - | 480 | 272.7 | - | - | 357.1 | 1.4 | 25.3 | - | 26.7 | 0.5 | - | 0.6 | 384.3 | 1.7 | - | - | 1.7 | 386.0 | | |
| 2К132-17 | 2.2 | 8.7 | 20.7 | 4.8 | - | - | - | 336.1 | - | - | 372.5 | 0.6 | 25.9 | - | 26.5 | 0.5 | - | 0.5 | 399.5 | 1.7 | - | - | 1.7 | 401.2 | | |
| 3К132-1 | 3.2 | 14.6 | 21.5 | - | - | 168.2 | - | - | - | - | 207.5 | 0.8 | 4.8 | - | 6.6 | 0.5 | 11.6 | 12.1 | 225.2 | 2.5 | - | - | 2.5 | 227.7 | | |
| 3К132-2 | 3.2 | 14.6 | 21.5 | - | - | 128.0 | 48.1 | - | - | - | 216.4 | 3.9 | 4.8 | - | 8.7 | 0.5 | 9.6 | 10.1 | 235.2 | 2.5 | - | - | 2.5 | 237.7 | | |
| 3К132-3 | 3.2 | 14.6 | 21.5 | - | 31.4 | 9.2 | 145.1 | - | - | - | 225.0 | 17.8 | 4.8 | - | 22.6 | 0.5 | 0.6 | 1.1 | 248.7 | 2.5 | - | - | 2.5 | 251.2 | | |
| 3К132-4 | 3.2 | 14.6 | 21.5 | - | - | 9.2 | 193.2 | - | - | - | 241.7 | 18.1 | 4.8 | - | 22.9 | 0.5 | - | 0.5 | 265.1 | 2.5 | - | - | 2.5 | 267.6 | | |
| 3К132-5 | 3.2 | 14.6 | 21.5 | - | 171.8 | 9.2 | 48.1 | - | - | - | 274.4 | 4.4 | 4.8 | - | 9.2 | 0.5 | 10.4 | 10.9 | 294.5 | 2.5 | - | - | 2.5 | 297.0 | | |
| 3К132-6 | 3.2 | 14.6 | 21.5 | - | - | 268.0 | - | - | - | - | 307.3 | 0.8 | 4.8 | - | 5.6 | 0.5 | 11.4 | 11.9 | 324.8 | 2.5 | - | - | 2.5 | 327.3 | | |
| 3К132-7 | 3.2 | 14.6 | 21.5 | - | - | 228.8 | 48.1 | - | - | - | 316.2 | 3.9 | 4.8 | - | 8.7 | 0.5 | 9.4 | 9.9 | 334.8 | 2.5 | - | - | 2.5 | 337.3 | | |
| 3К132-8 | 3.2 | 14.6 | 21.5 | - | - | 228.8 | - | 63.4 | - | - | 331.5 | 0.8 | 10.1 | - | 10.9 | 0.5 | 9.4 | 9.9 | 352.3 | 2.5 | - | - | 2.5 | 354.8 | | |
| 3К132-9 | 3.2 | 14.6 | 21.5 | - | - | 9.2 | 313.7 | - | - | - | 362.2 | 18.0 | 4.8 | - | 22.8 | 0.5 | - | 0.5 | 385.5 | 2.5 | - | - | 2.5 | 388.0 | | |
| 3К132-10 | 3.2 | 14.6 | 21.5 | - | - | 9.2 | 260.1 | - | - | - | 308.6 | 18.0 | 4.8 | - | 22.8 | 0.5 | - | 0.5 | 331.9 | 2.5 | - | - | 2.5 | 334.4 | | |
| 3К132-11 | 3.2 | 14.6 | 21.5 | - | - | 9.2 | 21.9 | 63.4 | - | - | 323.8 | 12.8 | 9.2 | - | 22.0 | 0.5 | - | 0.5 | 346.3 | 2.5 | - | - | 2.5 | 348.8 | | |
| 3К132-12 | 3.2 | 14.6 | 21.5 | - | - | 9.2 | 48.1 | 272.7 | - | - | 369.3 | 1.6 | 32.3 | - | 33.9 | 0.5 | - | 0.5 | 403.7 | 2.5 | - | - | 2.5 | 406.2 | | |
| 4К132-1 | 3.2 | 13.7 | 22.1 | 5.6 | - | - | 174.9 | - | - | - | 219.5 | 16.6 | 4.8 | - | 21.4 | 0.6 | - | 0.6 | 244.5 | 1.7 | - | - | 1.7 | 243.2 | | |
| 4К132-2 | 3.2 | 13.7 | 22.1 | 5.6 | 30.0 | - | 148.0 | - | - | - | 222.6 | 18.1 | 4.8 | - | 22.9 | 0.6 | 0.6 | 1.2 | 246.7 | 1.7 | - | - | 1.7 | 248.4 | | |
| 4К132-3 | 3.2 | 13.7 | 22.1 | 5.6 | - | - | 194.3 | - | - | - | 238.9 | 20.6 | 4.8 | - | 25.4 | 0.6 | - | 0.6 | 264.9 | 1.7 | - | - | 1.7 | 266.6 | | |
| 4К132-4 | 3.2 | 13.7 | 22.1 | 5.6 | 182.8 | 31.6 | - | - | - | - | 265.0 | 2.1 | 4.8 | - | 6.9 | 0.6 | 11.3 | 11.9 | 283.8 | 1.7 | - | - | 1.7 | 285.5 | | |
| 4К132-5 | 3.2 | 13.7 | 22.1 | 5.6 | - | 263.1 | - | - | - | - | 307.7 | 2.1 | 4.8 | - | 6.9 | 0.6 | 10.6 | 11.2 | 325.8 | 1.7 | - | - | 1.7 | 327.5 | | |
| 4К132-6 | 3.2 | 13.7 | 22.1 | 5.6 | 30.0 | - | 272.7 | - | - | - | 347.3 | 18.1 | 4.8 | - | 22.9 | 0.6 | - | 0.6 | 370.8 | 1.7 | - | - | 1.7 | 372.5 | | |
| 4К132-7 | 3.2 | 13.7 | 22.1 | 5.6 | - | - | 312.0 | - | - | - | 363.6 | 19.8 | 4.8 | - | 24.6 | 0.6 | - | 0.6 | 388.8 | 1.7 | - | - | 1.7 | 390.5 | | |

Лист № 6. Подпись и штамп

1.424.1-5.2/87-РР Лист 6

| Марка колонны | ЦЗРЛНХ арматурные | | | | | | | | | | | | | | | | | | | | | | | | Общий вес, кг | | | | |
|-------------------|-------------------|------|------|-----|-------|-------|-------|-------|-------|-----|-------|------|---------------|-------|----|------|-------|------|---------------|-------|-----|---|---|-----|---------------|-------|--------------|--|--|
| | Арматура класса | | | | | | | | | | | | | | | | | | | | | | | | | | | | |
| | А-III | | | | | | | | | | | | А-I | | | | | | ВР-I | | | | | | | Всего | Прокат марки | | |
| | ГОСТ 5781-82* | | | | | | | | | | | | ГОСТ 5781-82* | | | | | | ГОСТ 6727-80* | | | | | | | | ВСт 3псб-1 | | |
| | Ф8 | Ф10 | Ф12 | Ф16 | Ф18 | Ф20 | Ф22 | Ф25 | Ф28 | Ф32 | Упомя | Ф8 | Ф10 | Упомя | Ф3 | Ф5 | Упомя | δ=12 | δ=14 | Упомя | | | | | | | | | |
| 4К132-8 | 3.2 | 13.7 | 22.1 | 5.6 | — | 37.6 | — | 351.0 | — | — | 433.2 | 0.8 | 35.6 | — | — | 35.4 | 0.6 | 0.5 | 1.1 | 470.7 | 1.7 | — | — | 1.7 | 472.4 | | | | |
| 4К132-9 | 3.2 | 13.7 | 22.1 | 5.6 | — | — | — | 441.7 | — | — | 456.3 | 0.8 | 36.7 | — | — | 37.5 | 0.6 | — | 0.6 | 494.4 | 1.7 | — | — | 1.7 | 496.1 | | | | |
| 4К132-10 | 3.2 | 13.7 | 22.1 | 5.6 | — | — | 46.3 | 190.4 | 202.0 | — | 483.3 | 1.6 | 35.6 | — | — | 37.2 | 0.6 | — | 0.6 | 521.1 | 1.7 | — | — | 1.7 | 522.8 | | | | |
| 4К132-11 | 3.2 | 13.7 | 22.1 | 5.6 | — | — | 46.3 | 200.4 | — | — | 371.3 | 1.6 | 35.6 | — | — | 37.2 | 0.6 | — | 0.6 | 409.1 | 1.7 | — | — | 1.7 | 410.8 | | | | |
| 4К132-12 | 3.2 | 13.7 | 22.1 | 5.6 | — | — | 46.3 | — | 352.7 | — | 443.6 | 1.6 | 35.6 | — | — | 37.2 | 0.6 | — | 0.6 | 481.4 | 1.7 | — | — | 1.7 | 483.1 | | | | |
| 5К132-1 | 3.2 | 13.7 | 21.1 | — | 41.4 | — | 144.4 | — | — | — | 229.8 | 18.1 | 4.8 | — | — | 22.9 | 0.5 | 0.7 | 1.2 | 247.9 | 2.2 | — | — | 2.2 | 250.1 | | | | |
| 5К132-2:5К132-3 | 3.2 | 13.7 | 21.1 | — | 7.2 | — | 196.6 | — | — | — | 241.8 | 18.8 | 4.8 | — | — | 23.6 | 0.5 | 0.7 | 1.2 | 266.6 | 2.2 | — | — | 2.2 | 268.8 | | | | |
| 5К132-4 | 3.2 | 13.7 | 21.1 | — | 7.2 | — | 144.4 | 68.3 | — | — | 257.9 | 15.9 | 9.7 | — | — | 25.6 | 0.5 | — | 0.5 | 284.0 | 2.2 | — | — | 2.2 | 286.2 | | | | |
| 5К132-5 | 3.2 | 13.7 | 21.1 | — | 7.2 | — | 144.4 | — | 87.9 | — | 277.5 | 15.9 | 9.7 | — | — | 25.6 | 0.5 | — | 0.5 | 303.6 | 2.2 | — | — | 2.2 | 305.8 | | | | |
| 5К132-6 | 3.1 | 13.7 | 21.0 | — | 216.9 | — | — | — | — | — | 254.7 | 0.8 | 4.8 | — | — | 5.6 | 0.5 | 14.0 | 14.5 | 274.8 | 2.2 | — | — | 2.2 | 277.0 | | | | |
| 5К132-7:5К132-8 | 3.1 | 13.7 | 21.0 | — | 182.7 | — | 52.2 | — | — | — | 272.7 | 3.7 | 4.8 | — | — | 8.5 | 0.5 | 10.7 | 11.2 | 292.4 | 2.2 | — | — | 2.2 | 294.6 | | | | |
| 5К132-9:5К132-10 | 3.1 | 13.7 | 21.0 | — | 182.7 | — | — | 68.4 | — | — | 288.9 | 0.8 | 9.7 | — | — | 10.5 | 0.5 | 10.7 | 11.2 | 310.6 | 2.2 | — | — | 2.2 | 312.8 | | | | |
| 5К132-11 | 3.1 | 13.7 | 21.0 | — | 182.7 | — | — | — | 87.9 | — | 308.4 | 0.8 | 9.7 | — | — | 10.5 | 0.5 | 10.7 | 11.2 | 330.1 | 2.2 | — | — | 2.2 | 332.3 | | | | |
| 5К132-12 | 3.1 | 13.7 | 21.0 | — | 7.2 | 259.0 | — | — | — | — | 304.0 | 0.8 | 4.8 | — | — | 5.6 | 0.5 | 12.0 | 12.5 | 322.1 | 2.2 | — | — | 2.2 | 324.3 | | | | |
| 5К132-13 | 3.1 | 13.7 | 21.0 | — | 7.2 | 216.6 | 52.2 | — | — | — | 313.8 | 4.2 | 4.8 | — | — | 9.0 | 0.5 | 9.6 | 10.1 | 332.9 | 2.2 | — | — | 2.2 | 335.1 | | | | |
| 5К132-14:5К132-15 | 3.1 | 13.7 | 21.0 | — | 7.2 | 216.6 | — | 68.4 | — | — | 330.0 | 0.8 | 10.6 | — | — | 11.4 | 0.5 | 9.6 | 10.1 | 351.5 | 2.2 | — | — | 2.2 | 353.7 | | | | |
| 5К132-16 | 3.1 | 13.7 | 21.0 | — | 7.2 | 216.6 | — | — | 87.9 | — | 349.5 | 0.8 | 10.6 | — | — | 11.4 | 0.5 | 9.6 | 10.1 | 371.0 | 2.2 | — | — | 2.2 | 373.2 | | | | |
| 5К132-17 | 3.1 | 13.7 | 21.0 | — | 7.2 | — | 314.2 | — | — | — | 359.2 | 18.6 | 4.8 | — | — | 23.4 | 0.5 | — | 0.5 | 383.1 | 2.1 | — | — | 2.2 | 385.3 | | | | |
| 5К132-18:5К132-19 | 3.1 | 13.7 | 21.0 | — | 7.2 | — | 262.0 | 68.4 | — | — | 376.4 | 15.2 | 10.6 | — | — | 25.8 | 0.5 | — | 0.5 | 401.7 | 2.2 | — | — | 2.2 | 403.9 | | | | |
| 5К132-20 | 3.1 | 13.7 | 21.0 | — | 7.2 | — | 262.0 | — | 87.9 | — | 394.9 | 16.4 | 9.4 | — | — | 25.8 | 0.5 | — | 0.5 | 421.2 | 2.2 | — | — | 2.2 | 423.4 | | | | |
| 5К132-21 | 3.1 | 13.7 | 21.0 | — | 7.2 | — | 52.2 | 337.2 | — | — | 434.4 | 1.6 | 28.9 | — | — | 30.5 | 0.5 | — | 0.5 | 466.4 | 2.2 | — | — | 2.2 | 467.6 | | | | |
| 5К132-22 | 3.1 | 13.7 | 21.0 | — | 7.2 | — | — | 405.6 | — | — | 450.6 | 0.8 | 30.1 | — | — | 30.9 | 0.5 | — | 0.5 | 482.0 | 2.2 | — | — | 2.2 | 484.2 | | | | |

1.424.1-5.2/87-РС

Лист 7

| Марка колонны | Избранные арматурные | | | | | | | | | | | | | | | | | | | | | | | Общий расход, кг |
|--------------------|----------------------|------|------|-----|-------|-------|-------|-------|-------|-----|------------------|---------------|------|------------------|---------------|-----|------------------|-------|--------------|------|------------------|-----|-------|------------------------|
| | Арматура класса | | | | | | | | | | | | | | | | | | | | | | | |
| | А-III | | | | | | | | | | | А-I | | | Вр-I | | | Всего | Прокат марки | | | | | |
| | ГОСТ 5781-82* | | | | | | | | | | | ГОСТ 5781-82* | | | ГОСТ 6727-80* | | | | ВЛН 3ПСБ-1 | | | | | |
| | φ8 | φ10 | φ12 | φ16 | φ18 | φ20 | φ22 | φ25 | φ28 | φ32 | U _{max} | φ8 | φ10 | U _{max} | φ3 | φ5 | U _{max} | | δ=12 | δ=14 | U _{max} | | | |
| 5К132-23 | 3.1 | 13.7 | 21.0 | — | 7.2 | — | — | 337.5 | 87.9 | — | 470.4 | 0.8 | 30.1 | — | 30.9 | 0.5 | — | 0.5 | 504.8 | 2.2 | — | 2.2 | 504.0 | |
| 5К132-24 | 3.1 | 13.7 | 21.0 | — | 7.2 | — | — | — | 512.0 | — | 557.0 | 0.8 | 30.1 | — | 31.9 | 0.5 | — | 0.5 | 588.4 | 2.2 | — | 2.2 | 590.6 | |
| 5К132-25 | 3.1 | 13.7 | 21.0 | — | 7.2 | — | 52.2 | 271.7 | — | — | 368.9 | 1.6 | 28.9 | — | 30.5 | 0.5 | — | 0.5 | 399.9 | 2.2 | — | 2.2 | 402.1 | |
| 5К132-26; 5К132-27 | 3.1 | 13.7 | 21.0 | — | 7.2 | — | — | 339.5 | — | — | 384.5 | 0.8 | 30.1 | — | 31.9 | 0.5 | — | 0.5 | 415.9 | 2.2 | — | 2.2 | 418.1 | |
| 5К132-28 | 3.1 | 13.7 | 21.0 | — | 7.2 | — | — | 276.1 | 87.9 | — | 404.0 | 0.8 | 30.1 | — | 30.9 | 0.5 | — | 0.5 | 435.4 | 2.2 | — | 2.2 | 437.6 | |
| 5К132-29 | 3.1 | 13.7 | 21.0 | — | 7.2 | — | 52.2 | — | 341.0 | — | 438.2 | 1.6 | 28.9 | — | 30.5 | 0.5 | — | 0.5 | 469.2 | 2.2 | — | 2.2 | 471.4 | |
| 5К132-30 | 3.1 | 13.7 | 21.0 | — | 7.2 | — | — | 68.4 | 341.0 | — | 454.4 | 0.8 | 30.1 | — | 30.9 | 0.5 | — | 0.5 | 485.8 | 2.2 | — | 2.2 | 488.0 | |
| 5К132-31 | 3.1 | 13.7 | 21.0 | — | 7.2 | — | — | — | 428.9 | — | 473.9 | 0.8 | 30.1 | — | 30.9 | 0.5 | — | 0.5 | 505.3 | 2.2 | — | 2.2 | 507.5 | |
| 1К144-1 | 2.2 | 8.7 | 23.8 | 4.8 | — | 155.4 | — | — | — | — | 194.9 | 0.6 | 3.0 | — | 3.6 | 0.6 | 11.6 | 12.2 | 210.7 | 1.7 | — | 1.7 | 212.4 | |
| 1К144-2 | 2.2 | 8.7 | 23.8 | 4.8 | — | — | 108.6 | — | — | — | 228.1 | 18.3 | 3.0 | — | 21.3 | 0.6 | — | 0.6 | 250.0 | 1.7 | — | 1.7 | 251.7 | |
| 1К144-3 | 2.2 | 8.7 | 23.8 | 4.8 | 28.6 | 134.7 | — | — | — | — | 202.8 | 0.6 | 3.0 | — | 3.6 | 0.6 | 11.9 | 12.5 | 218.9 | 1.7 | — | 1.7 | 220.6 | |
| 1К144-4 | 2.2 | 8.7 | 23.8 | 4.8 | 28.6 | — | 162.9 | — | — | — | 231.0 | 17.9 | 3.0 | — | 20.9 | 0.6 | 0.5 | 1.1 | 253.0 | 1.7 | — | 1.7 | 254.7 | |
| 1К144-5 | 2.2 | 8.7 | 23.8 | 4.8 | 233.0 | — | — | — | — | — | 272.5 | 0.6 | 3.0 | — | 3.6 | 0.6 | 13.7 | 14.3 | 290.4 | 1.7 | — | 1.7 | 292.1 | |
| 1К144-6; 1К144-7 | 2.2 | 8.7 | 23.8 | 4.8 | — | 287.9 | — | — | — | — | 327.4 | 0.6 | 3.0 | — | 3.6 | 0.6 | 11.8 | 12.4 | 343.4 | 1.7 | — | 1.7 | 345.1 | |
| 1К144-8; 1К144-9 | 2.2 | 8.7 | 23.8 | 4.8 | — | 35.8 | 344.9 | — | — | — | 380.2 | 17.6 | 3.0 | — | 20.6 | 0.6 | 0.5 | 1.1 | 401.9 | 1.7 | — | 1.7 | 403.6 | |
| 1К144-10 | 2.2 | 8.7 | 23.8 | 4.8 | 28.6 | 198.9 | — | — | — | — | 267.0 | 0.6 | 3.0 | — | 3.6 | 0.6 | 12.0 | 12.6 | 283.2 | 1.7 | — | 1.7 | 284.9 | |
| 1К144-11; 1К144-12 | 2.2 | 8.7 | 23.8 | 4.8 | — | 35.8 | 240.5 | — | — | — | 315.8 | 17.7 | 3.0 | — | 20.7 | 0.6 | 0.5 | 1.1 | 337.6 | 1.7 | — | 1.7 | 339.3 | |
| 1К144-13; 1К144-14 | 2.2 | 8.7 | 23.8 | 4.8 | — | 35.8 | — | 308.7 | — | — | 385.0 | 0.6 | 28.4 | — | 29.0 | 0.6 | 0.5 | 1.1 | 415.1 | 1.7 | — | 1.7 | 416.8 | |
| 2К144-1 | 2.2 | 8.7 | 22.8 | 4.8 | — | 154.7 | — | — | — | — | 193.2 | 0.6 | 3.0 | — | 3.6 | 0.6 | 11.7 | 12.3 | 209.1 | 1.7 | — | 1.7 | 210.8 | |
| 2К144-2 | 2.2 | 8.7 | 22.8 | 4.8 | — | 171.0 | — | — | — | — | 209.5 | 0.6 | 3.0 | — | 3.6 | 0.6 | 11.6 | 12.2 | 225.3 | 1.7 | — | 1.7 | 227.0 | |
| 2К144-3 | 2.2 | 8.7 | 22.8 | 4.8 | — | 39.3 | 159.3 | — | — | — | 237.1 | 17.4 | 3.0 | — | 20.4 | 0.6 | 0.5 | 1.1 | 258.6 | 1.7 | — | 1.7 | 260.3 | |
| 2К144-4 | 2.2 | 8.7 | 22.8 | 4.8 | 228.5 | — | — | — | — | — | 267.0 | 0.6 | 3.0 | — | 3.6 | 0.6 | 13.4 | 14.0 | 284.6 | 1.7 | — | 1.7 | 286.3 | |

1.424.1-5.2/87-РС
 23000-02 63 формат А3

| Марка колонны | Изделия арматурные | | | | | | | | | | | | | | | | | | | | | | | Объем钢筋, кг |
|--------------------|--------------------|------|------|-----|-------|-------|-------|-------|-----|-----|---------------|-------|-----------------|---------------|------|----------------|------|------|-------|------|-----|-----|-------|----------------|
| | Арматура класса | | | | | | | | | | | | | | | | | | | | | | | |
| | А-III | | | | | | | | | | | Всего | Прокат марки | | | Объем钢筋, кг | | | | | | | | |
| | ГОСТ 5781-82* | | | | | | | | | | | | ВСт 3 псб-1 | | | | | | | | | | | |
| | φ6 | φ10 | φ12 | φ16 | φ18 | φ20 | φ22 | φ25 | φ28 | φ32 | Умощ | | ТУ 14-1-3023-80 | | | | | | | | | | | |
| | | | | | | | | | | | А-I | | | Вр-I | | | | | | | | | | |
| | | | | | | | | | | | ГОСТ 5781-82* | | | ГОСТ 5727-80* | | | | | | | | | | |
| | | | | | | | | | | | φ6 | φ8 | φ10 | Умощ | φ3 | φ5 | Умощ | δ=12 | δ=14 | Умощ | | | | |
| 2К144-5 | 2.2 | 8.7 | 22.8 | 4.8 | 197.1 | - | 48.1 | - | - | - | 283.7 | 3.0 | 3.0 | - | 6.0 | 0.6 | 11.7 | 12.3 | 302.0 | 1.7 | - | 1.7 | 313.7 | |
| 2К144-6 | 2.2 | 8.7 | 22.8 | 4.8 | - | 202.5 | - | - | - | - | 321.0 | 0.6 | 3.0 | - | 3.6 | 0.6 | 11.7 | 12.3 | 336.9 | 1.7 | - | 1.7 | 338.6 | |
| 2К144-7 | 2.2 | 8.7 | 22.8 | 4.8 | - | 243.2 | 48.1 | - | - | - | 329.8 | 2.9 | 3.0 | - | 5.9 | 0.6 | 10.2 | 10.8 | 346.5 | 1.7 | - | 1.7 | 348.2 | |
| 2К144-8 | 2.2 | 8.7 | 22.8 | 4.8 | - | 243.2 | - | 63.4 | - | - | 345.1 | 0.6 | 6.8 | - | 7.4 | 0.6 | 10.2 | 10.8 | 363.5 | 1.7 | - | 1.7 | 365.0 | |
| 2К144-9 | 2.2 | 8.7 | 22.8 | 4.8 | - | - | 342.3 | - | - | - | 380.8 | 18.2 | 3.0 | - | 24.2 | 0.6 | - | 0.6 | 402.6 | 1.7 | - | 1.7 | 404.3 | |
| 2К144-10 | 2.2 | 8.7 | 22.8 | 4.8 | - | 232.3 | - | - | - | - | 270.8 | 0.6 | 3.0 | - | 3.6 | 0.6 | 11.7 | 12.3 | 286.7 | 1.7 | - | 1.7 | 288.4 | |
| 2К144-11 | 2.2 | 8.7 | 22.8 | 4.8 | - | 193.0 | 48.1 | - | - | - | 279.6 | 2.8 | 3.0 | - | 5.8 | 0.6 | 10.2 | 10.8 | 296.2 | 1.7 | - | 1.7 | 297.9 | |
| 2К144-12; 2К144-13 | 2.2 | 8.7 | 22.8 | 4.8 | - | - | 281.4 | - | - | - | 319.9 | 18.3 | 3.0 | - | 24.3 | 0.6 | - | 0.6 | 344.8 | 1.7 | - | 1.7 | 343.5 | |
| 2К144-14 | 2.2 | 8.7 | 22.8 | 4.8 | - | - | 233.3 | 63.4 | - | - | 335.2 | 17.5 | 4.2 | - | 24.7 | 0.6 | - | 0.6 | 357.5 | 1.7 | - | 1.7 | 359.2 | |
| 2К144-15 | 2.2 | 8.7 | 22.8 | 4.8 | - | - | 48.1 | 300.4 | - | - | 387.0 | 1.4 | 28.0 | - | 29.4 | 0.6 | - | 0.6 | 417.0 | 1.7 | - | 1.7 | 418.7 | |
| 2К144-16 | 2.2 | 8.7 | 22.8 | 4.8 | - | - | - | 363.8 | - | - | 402.3 | 0.6 | 28.6 | - | 29.2 | 0.6 | - | 0.6 | 432.1 | 1.7 | - | 1.7 | 433.8 | |
| 3К144-1 | 3.1 | 14.6 | 23.7 | - | - | 180.3 | - | - | - | - | 224.7 | 0.8 | 4.8 | - | 5.6 | 0.6 | 12.2 | 12.8 | 240.1 | - | 2.5 | 2.5 | 242.6 | |
| 3К144-2 | 3.1 | 14.6 | 23.7 | - | 31.4 | 9.2 | 158.1 | - | - | - | 244.1 | 18.7 | 4.8 | - | 23.5 | 0.6 | 0.6 | 1.2 | 265.8 | - | 2.5 | 2.5 | 268.3 | |
| 3К144-3 | 3.1 | 14.6 | 23.7 | - | - | 9.2 | 207.2 | - | - | - | 257.8 | 19.3 | 4.8 | - | 24.1 | 0.6 | - | 0.6 | 282.5 | - | 2.5 | 2.5 | 285.0 | |
| 3К144-4 | 3.1 | 14.6 | 23.7 | - | 228.5 | 9.2 | - | - | - | - | 279.1 | 0.8 | 4.8 | - | 5.6 | 0.6 | 13.8 | 14.4 | 299.1 | - | 2.5 | 2.5 | 301.6 | |
| 3К144-5 | 3.1 | 14.6 | 23.7 | - | 197.2 | 9.2 | 48.0 | - | - | - | 295.8 | 4.2 | 4.8 | - | 9.0 | 0.6 | 11.5 | 12.1 | 316.9 | - | 2.5 | 2.5 | 319.4 | |
| 3К144-6 | 3.1 | 14.6 | 23.7 | - | - | 232.0 | - | - | - | - | 333.4 | 0.8 | 4.8 | - | 5.6 | 0.6 | 12.2 | 12.8 | 351.8 | - | 2.5 | 2.5 | 354.3 | |
| 3К144-7 | 3.1 | 14.6 | 23.7 | - | - | 255.5 | 48.0 | - | - | - | 344.9 | 3.7 | 4.8 | - | 8.5 | 0.6 | 10.3 | 10.9 | 364.3 | - | 2.5 | 2.5 | 366.8 | |
| 3К144-8 | 3.1 | 14.6 | 23.7 | - | - | 9.2 | 344.9 | - | - | - | 392.5 | 18.3 | 4.8 | - | 24.1 | 0.6 | - | 0.6 | 417.2 | - | 2.5 | 2.5 | 419.7 | |
| 3К144-9 | 3.1 | 14.6 | 23.7 | - | - | 241.5 | - | - | - | - | 282.9 | 0.8 | 4.8 | - | 5.6 | 0.6 | 12.3 | 12.9 | 301.4 | - | 2.5 | 2.5 | 303.9 | |
| 3К144-10 | 3.1 | 14.6 | 23.7 | - | - | 202.2 | 48.0 | - | - | - | 291.6 | 2.7 | 4.8 | - | 8.5 | 0.6 | 10.4 | 11.0 | 314.1 | - | 2.5 | 2.5 | 313.6 | |
| 3К144-11 | 3.1 | 14.6 | 23.7 | - | - | 9.2 | 281.3 | - | - | - | 331.9 | 18.3 | 4.8 | - | 24.1 | 0.6 | - | 0.6 | 356.6 | - | 2.5 | 2.5 | 359.1 | |

Умощ. Подпись и дата. Виза.

1.424.1-5.2/87-PC

| Марка колонны | Цаделіа арматурныя | | | | | | | | | | | | | | | | | | | | | | | Общий расход, кг | | | | |
|------------------|--------------------|------|------|------|-------|-------|-------|-------|-------|-------|-------|---------------|------|-------|----|------|-------|---------------|------|-------|-----------------|-----|-----|------------------|-------|--------------|--|--|
| | Арматура класса | | | | | | | | | | | | | | | | | | | | | | | | | | | |
| | А-III | | | | | | | | | | | А-I | | | | | | Вр-I | | | | | | | Всего | Промит марки | | |
| | ГОСТ 5781-82* | | | | | | | | | | | ГОСТ 5781-82* | | | | | | ГОСТ 6727-80* | | | | | | | | Вот 3 пс 6-1 | | |
| φ6 | φ10 | φ12 | φ16 | φ18 | φ20 | φ22 | φ25 | φ28 | φ32 | Упого | φ6 | φ8 | φ10 | Упого | φ3 | φ5 | Упого | φ=12 | φ=14 | Упого | ТУ 14-1-3023-80 | | | | | | | |
| 3К144-12 | 3,1 | 14,6 | 23,7 | - | - | 485 | - | 300,3 | - | - | 390,2 | 0,8 | 31,3 | - | - | 32,1 | 0,6 | 0,5 | 1,1 | 423,4 | - | 2,5 | 2,5 | 425,9 | | | | |
| 3К144-13 | 3,1 | 14,6 | 23,7 | - | - | 9,2 | 48,0 | 300,3 | - | - | 398,9 | 1,6 | 31,3 | - | - | 32,9 | 0,6 | - | 0,6 | 432,4 | - | 2,5 | 2,5 | 434,9 | | | | |
| 4К144-1 | 3,1 | 13,7 | 24,2 | 5,6 | - | - | 189,2 | - | - | - | 235,8 | 20,5 | 4,8 | - | - | 25,3 | 0,6 | - | 0,6 | 261,5 | 1,7 | - | 1,7 | 263,2 | | | | |
| 4К144-2 | 3,1 | 13,7 | 24,2 | 28,9 | - | - | 162,3 | - | - | - | 232,2 | 20,6 | 4,8 | - | - | 25,4 | 0,6 | 0,7 | 1,3 | 258,7 | 1,7 | - | 1,7 | 262,4 | | | | |
| 4К144-3 | 3,1 | 13,7 | 24,2 | 5,6 | 2320 | - | - | - | - | - | 278,6 | 0,6 | 4,8 | - | - | 5,4 | 0,6 | 14,9 | 15,5 | 299,3 | 1,7 | - | 1,7 | 301,0 | | | | |
| 4К144-4 | 3,1 | 13,7 | 24,2 | 5,6 | 2020 | 37,6 | - | - | - | - | 286,2 | 0,8 | 4,8 | - | - | 5,8 | 0,6 | 14,9 | 15,5 | 307,1 | 1,7 | - | 1,7 | 308,8 | | | | |
| 4К144-5 | 3,1 | 13,7 | 24,2 | 5,6 | - | 285,7 | - | - | - | - | 333,3 | 0,8 | 4,8 | - | - | 5,6 | 0,6 | 13,2 | 13,8 | 352,5 | 1,7 | - | 1,7 | 354,2 | | | | |
| 4К144-6 | 3,1 | 13,7 | 24,2 | 5,6 | - | 37,6 | 301,4 | - | - | - | 385,6 | 19,8 | 4,8 | - | - | 24,6 | 0,6 | 0,5 | 1,1 | 411,1 | 1,7 | - | 1,7 | 412,8 | | | | |
| 4К144-7 | 3,1 | 13,7 | 24,2 | 5,6 | - | 37,6 | - | 387,9 | - | - | 472,1 | 0,8 | 32,7 | - | - | 33,5 | 0,6 | 0,5 | 1,1 | 506,5 | 1,7 | - | 1,7 | 508,2 | | | | |
| 4К144-8 | 3,1 | 13,7 | 24,2 | 5,6 | - | 37,6 | 239,3 | - | - | - | 323,5 | 19,9 | 4,8 | - | - | 24,7 | 0,6 | 0,5 | 1,1 | 349,1 | 1,7 | - | 1,7 | 350,8 | | | | |
| 4К144-9 | 3,1 | 13,7 | 24,2 | 5,6 | - | 37,6 | - | 307,9 | - | - | 392,1 | 0,8 | 32,8 | - | - | 33,6 | 0,6 | 0,5 | 1,1 | 426,6 | 1,7 | - | 1,7 | 428,3 | | | | |
| 4К144-10 | 3,1 | 13,7 | 24,2 | 5,6 | 300 | - | - | - | 387,3 | - | 463,9 | 0,8 | 33,2 | - | - | 34,0 | 0,6 | 0,6 | 1,2 | 498,9 | 1,7 | - | 1,7 | 500,6 | | | | |
| 4К144-11 | 3,1 | 13,7 | 24,2 | 5,6 | - | - | 46,3 | - | 387,3 | - | 480,2 | 1,6 | 32,8 | - | - | 34,4 | 0,6 | - | 0,6 | 515,0 | 1,7 | - | 1,7 | 516,7 | | | | |
| 4К144-12 | 3,1 | 13,7 | 24,2 | 5,6 | - | - | 46,3 | - | - | 506,0 | 598,9 | 1,6 | 32,8 | - | - | 34,4 | 0,6 | - | 0,6 | 633,7 | 1,7 | - | 1,7 | 635,4 | | | | |
| 5К144-1 | 3,1 | 13,7 | 23,1 | - | 7,2 | - | 189,1 | - | - | - | 236,2 | 20,2 | 4,8 | - | - | 25,0 | 0,6 | - | 0,6 | 261,8 | 2,2 | - | 2,2 | 264,0 | | | | |
| 5К144-2; 5К144-3 | 3,1 | 13,7 | 23,1 | - | 7,2 | 42,4 | 158,7 | - | - | - | 248,2 | 19,3 | 4,8 | - | - | 24,1 | 0,6 | 0,6 | 1,2 | 273,5 | 2,2 | - | 2,2 | 275,7 | | | | |
| 5К144-4 | 3,1 | 13,7 | 23,1 | - | 7,2 | - | 210,9 | - | - | - | 258,0 | 20,2 | 4,8 | - | - | 25,0 | 0,6 | - | 0,6 | 283,6 | 2,2 | - | 2,2 | 285,8 | | | | |
| 5К144-5 | 3,1 | 13,7 | 23,1 | - | 7,2 | - | 158,7 | 68,5 | - | - | 274,3 | 16,5 | 11,0 | - | - | 27,5 | 0,6 | - | 0,6 | 302,4 | 2,2 | - | 2,2 | 304,6 | | | | |
| 5К144-6 | 3,1 | 13,7 | 23,1 | - | 236,1 | - | - | - | - | - | 276,0 | 0,8 | 4,8 | - | - | 6,6 | 0,6 | 15,1 | 15,7 | 297,3 | 2,2 | - | 2,2 | 299,5 | | | | |
| 5К144-7 | 3,1 | 13,7 | 23,1 | - | 201,9 | - | 52,2 | - | - | - | 294,0 | 4,7 | 4,8 | - | - | 9,5 | 0,6 | 12,2 | 12,8 | 316,3 | 2,2 | - | 2,2 | 318,5 | | | | |
| 5К144-8 | 3,1 | 13,7 | 23,1 | - | 201,9 | - | - | 68,5 | - | - | 310,3 | 0,8 | 11,5 | - | - | 12,3 | 0,6 | 12,4 | 13,0 | 335,6 | 2,2 | - | 2,2 | 337,8 | | | | |
| 5К144-9 | 3,1 | 13,7 | 23,1 | - | 7,2 | 282,6 | - | - | - | - | 329,7 | 0,8 | 4,8 | - | - | 5,6 | 0,6 | 12,7 | 13,3 | 348,6 | 2,2 | - | 2,2 | 350,8 | | | | |

Шифр колонны: 1.424.1-5.2/87-Р2

1.424.1-5.2/87-Р2

| Марка нолонны | Цаделля арматурныя | | | | | | | | | | | | | | | | | | | | | | | | Общій ракет, кг |
|--------------------|--------------------|------|------|-----|-----|-------|-------|-------|-------|-------|---------------|------|------|-----|-------|---------------|------|-------|-------|------|-------|-----------------|-------|--|--------------------|
| | Арматура класса | | | | | | | | | | | | | | | | | | | | Всего | Прочност маркы | | | |
| | B-III | | | | | | | | | | A-I | | | | | Bp-I | | | | | | Всгт 3 псб-1 | | | |
| | ГОСТ 5781-82* | | | | | | | | | | ГОСТ 5781-82* | | | | | ГОСТ 6727-80* | | | | | | ТУ 44-1-3023-80 | | | |
| | φ6 | φ10 | φ12 | φ16 | φ18 | φ20 | φ22 | φ25 | φ28 | φ32 | Умнож | φ6 | φ8 | φ10 | Умнож | φ3 | φ5 | Умнож | φ=12 | φ=14 | | Умнож | | | |
| 5K144-10; 5K144-11 | 3.1 | 13.7 | 23.1 | - | 7.2 | 240.4 | 52.2 | - | - | - | 339.7 | 4.4 | 4.8 | - | 9.2 | 0.6 | 10.5 | 11.1 | 360.0 | 2.2 | - | 2.2 | 352.2 | | |
| 5K144-12; 5K144-13 | 3.1 | 13.7 | 23.1 | - | 7.2 | 240.4 | - | 68.4 | - | - | 355.9 | 0.8 | 11.0 | - | 11.8 | 0.6 | 10.5 | 11.1 | 378.8 | 2.2 | - | 2.2 | 383.0 | | |
| 5K144-14 | 3.1 | 13.7 | 23.1 | - | 7.2 | - | 342.8 | - | - | - | 389.9 | 20.1 | 4.8 | - | 24.9 | 0.6 | - | 0.6 | 415.4 | 2.2 | - | 2.2 | 417.6 | | |
| 5K144-15 | 3.1 | 13.7 | 23.1 | - | 7.2 | - | 290.8 | 68.4 | - | - | 406.1 | 16.5 | 11.0 | - | 27.5 | 0.6 | - | 0.6 | 434.2 | 2.2 | - | 2.2 | 436.4 | | |
| 5K144-16 | 3.1 | 13.7 | 23.1 | - | 7.2 | - | 52.5 | 374.5 | - | - | 474.1 | 1.6 | 32.2 | - | 33.8 | 0.6 | - | 0.6 | 508.5 | 2.2 | - | 2.2 | 510.7 | | |
| 5K144-17; 5K144-18 | 3.1 | 13.7 | 23.1 | - | 7.2 | - | - | 442.3 | - | - | 489.4 | 0.8 | 33.0 | - | 33.8 | 0.6 | - | 0.6 | 523.8 | 2.2 | - | 2.2 | 526.0 | | |
| 5K144-19 | 3.1 | 13.7 | 23.1 | - | 7.2 | - | - | 378.9 | 87.9 | - | 508.9 | 0.8 | 33.0 | - | 33.8 | 0.6 | - | 0.6 | 543.3 | 2.2 | - | 2.2 | 545.5 | | |
| 5K144-20 | 3.1 | 13.7 | 23.1 | - | 7.2 | - | - | 68.4 | 470.4 | - | 585.9 | 0.8 | 33.0 | - | 33.8 | 0.6 | - | 0.6 | 620.5 | 2.2 | - | 2.2 | 622.5 | | |
| 5K144-21 | 3.1 | 13.7 | 23.1 | - | 7.2 | - | - | - | 558.3 | - | 605.4 | 0.8 | 33.0 | - | 33.8 | 0.6 | - | 0.6 | 639.8 | 2.2 | - | 2.2 | 642.0 | | |
| 5K144-22 | 3.1 | 13.7 | 23.1 | - | 7.2 | - | 284.3 | - | - | - | 331.4 | 20.1 | 4.8 | - | 24.9 | 0.6 | - | 0.6 | 355.9 | 2.2 | - | 2.2 | 359.1 | | |
| 5K144-23; 5K144-24 | 3.1 | 13.7 | 23.1 | - | 7.2 | - | 232.1 | 68.4 | - | - | 347.6 | 16.5 | 11.0 | - | 27.5 | 0.6 | - | 0.6 | 375.7 | 2.2 | - | 2.2 | 377.9 | | |
| 5K144-25 | 3.1 | 13.7 | 23.1 | - | 7.2 | - | 232.1 | - | 87.9 | - | 367.1 | 16.5 | 11.0 | - | 27.5 | 0.6 | - | 0.6 | 395.2 | 2.2 | - | 2.2 | 397.4 | | |
| 5K144-26 | 3.1 | 13.7 | 23.1 | - | 7.2 | - | 52.2 | 298.6 | - | - | 397.9 | 1.6 | 32.2 | - | 33.8 | 0.6 | - | 0.6 | 432.3 | 2.2 | - | 2.2 | 434.5 | | |
| 5K144-27 | 3.1 | 13.7 | 23.1 | - | 7.2 | - | - | 368.1 | - | - | 415.2 | 0.8 | 33.0 | - | 33.8 | 0.6 | - | 0.6 | 449.6 | 2.2 | - | 2.2 | 451.8 | | |
| 5K144-28 | 3.1 | 13.7 | 23.1 | - | 7.2 | - | - | 298.6 | 87.9 | - | 433.6 | 0.8 | 33.0 | - | 33.8 | 0.6 | - | 0.6 | 468.0 | 2.2 | - | 2.2 | 470.2 | | |
| 5K144-29 | 3.1 | 13.7 | 23.1 | - | 7.2 | - | 52.2 | - | 375.7 | - | 475.0 | 1.6 | 32.2 | - | 33.8 | 0.6 | - | 0.6 | 509.4 | 2.2 | - | 2.2 | 511.6 | | |
| 5K144-30 | 3.1 | 13.7 | 23.1 | - | 7.2 | - | - | 68.4 | 375.7 | - | 491.2 | 0.8 | 33.0 | - | 33.8 | 0.6 | - | 0.6 | 525.6 | 2.2 | - | 2.2 | 527.8 | | |
| 5K144-31 | 3.1 | 13.7 | 23.1 | - | 7.2 | - | - | - | 463.6 | - | 510.7 | 0.8 | 33.0 | - | 33.8 | 0.6 | - | 0.6 | 545.1 | 2.2 | - | 2.2 | 547.3 | | |
| 5K144-32 | 3.1 | 13.7 | 23.1 | - | 7.2 | - | - | 68.4 | - | 490.9 | 605.4 | 0.8 | 33.0 | - | 33.8 | 0.6 | - | 0.6 | 640.8 | 2.2 | - | 2.2 | 643.0 | | |
| 5K144-33 | 3.1 | 13.7 | 23.1 | - | 7.2 | - | - | - | 87.9 | 490.9 | 625.9 | 0.8 | 33.0 | - | 33.8 | 0.6 | - | 0.6 | 660.3 | 2.2 | - | 2.2 | 662.5 | | |

Лист № 10144. Подпись и дата. В.И.И.И.

1.424.1-5.2/87-РР
11

| Марка колонны | Узелки арматурные | | | | | | | | | | | | | | | | | | | | | | | Объем расклад, кг |
|--------------------|-------------------|------|------|------|-------|-------|-------|-------|-------|-----|--------|---------------|-----|-----|--------|---------------|------|--------|-------|-------|-----------------|-----|-------|-------------------|
| | Арматура класса | | | | | | | | | | | | | | | | | | | Вязка | Прокат марки | | | |
| | А-III | | | | | | | | | | | А-I | | | | ВР-I | | | | | ВСтЗ РСБ-I | | | |
| | ГОСТ 5781-82* | | | | | | | | | | | ГОСТ 5781-82* | | | | ГОСТ 5727-80* | | | | | ТУ 14-1-3023-80 | | | |
| | Ø6 | Ø10 | Ø12 | Ø16 | Ø18 | Ø20 | Ø22 | Ø25 | Ø28 | Ø32 | Умного | Ø6 | Ø8 | Ø10 | Умного | Ø3 | Ø5 | Умного | Ø-12 | Ø-14 | Умного | | | |
| БК120-1; БК120-2 | 6,5 | 32,8 | 24,3 | 40,4 | — | 90,0 | 12,6 | — | — | — | 206,6 | 1,2 | — | — | 1,2 | 0,5 | 10,6 | 11,1 | 218,9 | — | 6,0 | 6,0 | 224,9 | |
| БК120-3; БК120-4 | 6,5 | 32,8 | 24,3 | — | 52,0 | 90,0 | 12,6 | — | — | — | 218,2 | 1,2 | — | — | 1,2 | 0,5 | 9,8 | 10,3 | 229,7 | — | 6,0 | 6,0 | 235,7 | |
| БК120-5; БК120-6 | 6,5 | 32,8 | 24,3 | — | — | 155,6 | 12,6 | — | — | — | 231,8 | 1,2 | — | — | 1,2 | 0,5 | 9,7 | 10,2 | 243,2 | — | 6,0 | 6,0 | 249,2 | |
| БК120-7; БК120-8 | 6,5 | 32,8 | 24,3 | — | — | 65,6 | 121,2 | — | — | — | 250,4 | 12,7 | — | — | 12,7 | 0,5 | 2,0 | 2,5 | 265,6 | — | 6,0 | 6,0 | 271,6 | |
| БК120-9 | 6,5 | 32,8 | 24,3 | — | — | — | 201,2 | — | — | — | 264,8 | 15,7 | — | — | 15,7 | 0,5 | — | 0,5 | 281,0 | — | 6,0 | 6,0 | 287,0 | |
| БК120-10; БК120-11 | 6,5 | 32,8 | 24,3 | — | 145,4 | 65,6 | 12,6 | — | — | — | 287,2 | 1,2 | — | — | 1,2 | 0,5 | 10,7 | 11,2 | 299,6 | — | 6,0 | 6,0 | 305,6 | |
| БК120-12 | 6,5 | 32,8 | 24,3 | — | 145,4 | — | 92,6 | — | — | — | 301,6 | 4,2 | — | — | 4,2 | 0,5 | 8,7 | 9,2 | 315,0 | — | 6,0 | 6,0 | 321,0 | |
| БК120-13; БК120-14 | 6,5 | 32,8 | 24,3 | — | — | 244,9 | 12,6 | — | — | — | 321,1 | 1,2 | — | — | 1,2 | 0,5 | 9,7 | 10,2 | 332,5 | — | 6,0 | 6,0 | 338,5 | |
| БК120-15; БК120-16 | 6,5 | 32,8 | 24,3 | — | — | 179,5 | 92,6 | — | — | — | 335,7 | 4,2 | — | — | 4,2 | 0,5 | 7,7 | 8,2 | 348,1 | — | 8,0 | 6,0 | 354,1 | |
| БК120-17 | 6,5 | 32,8 | 24,3 | — | — | 65,6 | 229,8 | — | — | — | 359,0 | 12,7 | — | — | 12,7 | 0,5 | 2,0 | 2,5 | 374,2 | — | 6,0 | 6,0 | 380,2 | |
| БК120-18 | 6,5 | 32,8 | 24,3 | — | — | — | 309,8 | — | — | — | 373,4 | 15,7 | — | — | 15,7 | 0,5 | — | 0,5 | 389,6 | — | 6,0 | 6,0 | 395,6 | |
| БК120-19 | 6,5 | 32,8 | 24,3 | — | — | — | 262,1 | — | — | — | 325,7 | 15,7 | — | — | 15,7 | 0,5 | — | 0,5 | 341,9 | — | 6,0 | 6,0 | 347,9 | |
| ГК120-1; ГК120-2 | 6,5 | 32,8 | 23,2 | — | — | 159,0 | 18,9 | — | — | — | 240,4 | 1,2 | — | — | 1,2 | 0,5 | 9,6 | 10,1 | 251,7 | — | 6,0 | 6,0 | 257,7 | |
| ГК120-3; ГК120-4 | 6,5 | 32,8 | 23,2 | — | — | 84,0 | 111,4 | — | — | — | 257,9 | 5,1 | — | — | 5,1 | 0,5 | 7,1 | 7,6 | 270,6 | — | 6,0 | 6,0 | 276,6 | |
| ГК120-5; ГК120-6 | 6,5 | 32,8 | 23,2 | — | — | 84,0 | 18,9 | 121,3 | — | — | 286,7 | 1,2 | 5,3 | — | 6,5 | 0,5 | 7,1 | 7,6 | 300,8 | — | 6,0 | 6,0 | 306,8 | |
| ГК120-7; ГК120-8 | 6,5 | 32,8 | 23,2 | — | — | — | 212,9 | — | — | — | 275,4 | 15,7 | — | — | 15,7 | 0,5 | — | 0,5 | 291,6 | — | 6,0 | 6,0 | 297,6 | |
| ГК120-9; ГК120-10 | 6,5 | 32,8 | 23,2 | — | — | — | 120,3 | 121,3 | — | — | 304,1 | 11,9 | 5,3 | — | 17,2 | 0,5 | — | 0,5 | 321,8 | — | 6,0 | 6,0 | 327,8 | |
| ГК120-11 | 6,5 | 32,8 | 23,2 | — | — | — | 120,3 | — | 156,4 | — | 339,2 | 11,9 | 5,3 | — | 17,2 | 0,5 | — | 0,5 | 356,9 | — | 6,0 | 6,0 | 362,9 | |
| ГК120-12 | 6,5 | 32,8 | 23,2 | — | 135,8 | — | 111,4 | — | — | — | 309,7 | 5,1 | — | — | 5,1 | 0,5 | 8,1 | 8,6 | 323,4 | — | 6,0 | 6,0 | 329,4 | |
| ГК120-13; ГК120-14 | 6,5 | 32,8 | 23,2 | — | 135,8 | — | 18,9 | 121,3 | — | — | 338,5 | 1,2 | 5,3 | — | 6,5 | 0,5 | 8,1 | 8,6 | 353,6 | — | 6,0 | 6,0 | 359,6 | |
| ГК120-15; ГК120-16 | 6,5 | 32,8 | 23,2 | — | — | 167,7 | 18,9 | 121,3 | — | — | 370,4 | 1,2 | 5,3 | — | 6,5 | 0,5 | 7,1 | 7,6 | 382,3 | — | 6,0 | 6,0 | 388,3 | |
| ГК120-17 | 6,5 | 32,8 | 23,2 | — | — | — | 221,8 | 121,3 | — | — | 405,6 | 11,9 | 5,3 | — | 17,2 | 0,5 | — | 0,5 | 429,3 | — | 6,0 | 6,0 | 429,3 | |

Узел арматурный

| Марка колонны | Узелки арматурные | | | | | | | | | | | | | | | | | | | | | | | Общий вес, кг |
|--------------------|------------------------|------|------|------|-------|-------|-------|-------|-------|-----|-------|----------------------|------|-----|-----------------------|-----|------|-------|--|------|------|------|-------|---------------------|
| | Арматура класса | | | | | | | | | | | | | | | | | | | | | | | |
| | А-III ГОСТ 5781-82* | | | | | | | | | | | А-I ГОСТ 5781-82* | | | ВР-I ГОСТ 6727-80* | | | Всего | Прокат марки ВСт 3пс 6-1 ТУ 14-1-3025-80 | | | | | |
| | φ6 | φ10 | φ12 | φ16 | φ18 | φ20 | φ22 | φ25 | φ28 | φ32 | Умощ | φ6 | φ8 | φ10 | Умощ | φ3 | φ5 | | Умощ | δ=12 | δ=14 | Умощ | | |
| | | | | | | | | | | | | | | | | | | | | | | | | |
| 7К120-18 | 6.5 | 32.8 | 21.0 | — | — | — | 177.7 | 121.3 | — | — | 359.3 | 11.9 | 5.3 | — | 17.2 | 0.5 | — | 0.5 | 377.0 | — | 6.0 | 6.0 | 383.0 | |
| 8К120-1; 8К120-2 | 6.5 | 30.9 | 23.2 | — | — | — | 122.1 | 121.3 | — | — | 304.0 | 13.1 | 5.3 | — | 18.4 | 0.5 | — | 0.5 | 322.9 | — | 6.0 | 6.0 | 328.9 | |
| 8К120-3; 8К120-4 | 6.5 | 30.9 | 23.2 | — | — | — | 122.1 | — | 156.4 | — | 339.1 | 13.1 | 5.3 | — | 18.4 | 0.5 | — | 0.5 | 358.0 | — | 6.0 | 6.0 | 364.0 | |
| 8К120-5; 8К120-6 | 6.5 | 30.9 | 23.2 | — | 138.2 | — | 18.9 | — | 156.4 | — | 374.1 | 1.2 | 5.3 | — | 6.5 | 0.5 | 8.8 | 9.3 | 389.9 | — | 6.0 | 6.0 | 395.9 | |
| 8К120-7 | 6.5 | 30.9 | 23.2 | — | — | 170.6 | 18.9 | — | 156.4 | — | 406.5 | 1.2 | 5.3 | — | 6.5 | 0.5 | 7.9 | 8.4 | 421.4 | — | 6.0 | 6.0 | 427.4 | |
| 9К120-1; 9К120-2 | 3.1 | 32.8 | 24.3 | 46.7 | — | 89.8 | 12.6 | — | — | — | 209.3 | 1.2 | 4.8 | — | 6.0 | 0.5 | 11.0 | 11.5 | 226.8 | — | 6.0 | 6.0 | 232.8 | |
| 9К120-3; 9К120-4 | 3.1 | 32.8 | 24.3 | — | 59.9 | 89.8 | 12.6 | — | — | — | 222.5 | 1.2 | 4.8 | — | 6.0 | 0.5 | 10.5 | 11.0 | 239.5 | — | 6.0 | 6.0 | 245.5 | |
| 9К120-5; 9К120-6 | 3.1 | 32.8 | 24.3 | — | — | 164.7 | 12.6 | — | — | — | 237.5 | 1.2 | 4.8 | — | 6.0 | 0.5 | 10.2 | 10.7 | 254.2 | — | 6.0 | 6.0 | 260.2 | |
| 9К120-7; 9К120-8 | 3.1 | 32.8 | 24.3 | — | — | 89.8 | 105.1 | — | — | — | 255.1 | 5.1 | 4.8 | — | 9.9 | 0.5 | 7.6 | 8.1 | 272.7 | — | 6.0 | 6.0 | 278.7 | |
| 9К120-9; 9К120-10 | 3.1 | 32.8 | 24.3 | — | — | 75.0 | 121.2 | — | — | — | 256.4 | 12.7 | 4.8 | — | 17.5 | 0.5 | 2.6 | 3.1 | 277.0 | — | 6.0 | 6.0 | 283.0 | |
| 9К120-11; 9К120-12 | 3.1 | 32.8 | 24.3 | — | — | — | 218.7 | — | — | — | 273.9 | 16.6 | 4.8 | — | 21.4 | 0.5 | — | 0.5 | 295.8 | — | 6.0 | 6.0 | 301.8 | |
| 9К120-13; 9К120-14 | 3.1 | 32.8 | 24.3 | — | 205.4 | — | 12.6 | — | — | — | 278.2 | 1.2 | 4.8 | — | 6.0 | 0.5 | 11.5 | 12.0 | 296.2 | — | 6.0 | 6.0 | 302.2 | |
| 9К120-15; 9К120-16 | 3.1 | 32.8 | 24.3 | — | 143.4 | 75.0 | 12.6 | — | — | — | 293.2 | 1.2 | 4.8 | — | 6.0 | 0.5 | 11.2 | 11.7 | 310.9 | — | 6.0 | 6.0 | 316.9 | |
| 9К120-17; 9К120-18 | 3.1 | 32.8 | 24.3 | — | 145.4 | — | 105.1 | — | — | — | 310.8 | 5.1 | 4.8 | — | 9.9 | 0.5 | 8.7 | 9.2 | 329.9 | — | 6.0 | 6.0 | 335.9 | |
| 9К120-19; 9К120-20 | 3.1 | 32.8 | 24.3 | — | 145.4 | — | 12.6 | 121.3 | — | — | 339.6 | 1.2 | 10.1 | — | 11.3 | 0.5 | 8.7 | 9.2 | 360.1 | — | 6.0 | 6.0 | 366.1 | |
| 9К120-21; 9К120-22 | 3.1 | 32.8 | 24.3 | — | — | 254.5 | 12.6 | — | — | — | 327.3 | 1.2 | 4.8 | — | 6.0 | 0.5 | 10.2 | 10.7 | 344.0 | — | 6.0 | 6.0 | 350.0 | |
| 9К120-23; 9К120-24 | 3.1 | 32.8 | 24.3 | — | — | 179.5 | 105.1 | — | — | — | 344.8 | 5.1 | 4.8 | — | 9.9 | 0.5 | 7.7 | 8.2 | 362.9 | — | 6.0 | 6.0 | 368.9 | |
| 9К120-25; 9К120-26 | 3.1 | 32.8 | 24.3 | — | — | 179.5 | 12.6 | 121.3 | — | — | 373.6 | 1.2 | 10.1 | — | 11.3 | 0.5 | 7.7 | 8.2 | 393.1 | — | 6.0 | 6.0 | 399.1 | |
| 9К120-27; 9К120-28 | 3.1 | 32.8 | 24.3 | — | — | 75.0 | 229.8 | — | — | — | 365.0 | 12.7 | 4.8 | — | 17.5 | 0.5 | 2.6 | 3.0 | 385.5 | — | 6.0 | 6.0 | 391.5 | |
| 9К120-29; 9К120-30 | 3.1 | 32.8 | 24.3 | — | — | — | 322.3 | — | — | — | 382.5 | 16.6 | 4.8 | — | 21.4 | 0.5 | — | 0.5 | 404.4 | — | 6.0 | 6.0 | 410.4 | |
| 9К120-31; 9К120-32 | 3.1 | 32.8 | 24.3 | — | — | — | 105.1 | 279.5 | — | — | 444.8 | 5.1 | 21.6 | — | 26.7 | 0.5 | — | 0.5 | 472.0 | — | 6.0 | 6.0 | 478.0 | |
| 8К120-33 | 3.1 | 32.8 | 24.3 | — | — | — | 12.6 | 400.9 | — | — | 473.7 | 1.2 | 26.9 | — | 28.1 | 0.5 | — | 0.5 | 502.3 | — | 6.0 | 6.0 | 508.3 | |

Лист 1 из 1

1.424.1-5.2/87-РС

| Марка колонны | Изделия арматурные | | | | | | | | | | | | | | | | | | | | | | | | Всего | Прокат марки | | | Общий расход, кг | |
|----------------------|--------------------|------|------|-----|-------|-------|-------|-------|-------|---|-------|------|---------------|---|-------|-----|------|---|---------------|-------|------|-------|-----|-------|-------|--------------|----------------|-------|------------------------|--|
| | Арматура класса | | | | | | | | | | | | | | | | | | | | | | | | | Всего | ВСт.ЗПСБ-1 | | | |
| | А-III | | | | | | | | | | | | А-I | | | | | | Вр-I | | | | | | | | ТУ44-1-3029-80 | | | |
| | ГОСТ 5781-82* | | | | | | | | | | | | ГОСТ 5781-82* | | | | | | ГОСТ 6727-80* | | | | | | | | | Утого | | |
| Φ8 | Φ10 | Φ12 | Φ16 | Φ18 | Φ20 | Φ22 | Φ25 | Φ28 | Φ32 | | Утого | Φ8 | Φ10 | | Утого | Φ3 | Φ5 | | Утого | δ=12 | δ=14 | Утого | | | | | | | | |
| 9К120-34; 9К120-35 | 3,1 | 32,8 | 24,3 | - | - | 215,0 | 12,6 | - | - | - | 287,8 | 1,2 | 4,8 | - | 6,0 | 0,5 | 10,2 | - | 10,7 | 304,5 | - | 6,0 | 6,0 | 310,5 | | | | | | |
| 9К120-36 | 3,1 | 32,8 | 24,3 | - | - | 75,0 | 182,1 | - | - | - | 317,3 | 12,7 | 4,8 | - | 17,5 | 0,5 | 2,6 | - | 3,1 | 337,9 | - | 6,0 | 6,0 | 343,9 | | | | | | |
| 9К120-37; 9К120-38 | 3,1 | 32,8 | 24,3 | - | - | - | 274,6 | - | - | - | 334,8 | 16,6 | 4,8 | - | 21,4 | 0,5 | - | - | 0,5 | 356,7 | - | 6,0 | 6,0 | 362,7 | | | | | | |
| 9К120-39; 9К120-40 | 3,1 | 32,8 | 24,3 | - | - | - | 105,1 | 218,1 | - | - | 383,4 | 5,1 | 21,6 | - | 26,7 | 0,5 | - | - | 0,5 | 410,6 | - | 6,0 | 6,0 | 416,6 | | | | | | |
| 9К120-41 | 3,1 | 32,8 | 24,3 | - | - | - | 12,6 | 339,5 | - | - | 412,3 | 1,2 | 26,9 | - | 28,1 | 0,5 | - | - | 0,5 | 440,9 | - | 6,0 | 6,0 | 446,9 | | | | | | |
| 10К120-1 | 3,1 | 32,8 | 23,2 | - | 68,4 | 84,0 | 18,9 | - | - | - | 230,4 | 1,2 | 4,8 | - | 6,0 | 0,5 | 10,5 | - | 11,0 | 247,4 | - | 6,0 | 6,0 | 253,4 | | | | | | |
| 10К120-2; 10К120-3 | 3,1 | 32,8 | 23,2 | - | - | 168,8 | 18,9 | - | - | - | 246,8 | 1,2 | 4,8 | - | 6,0 | 0,5 | 9,9 | - | 10,4 | 263,2 | - | 6,0 | 6,0 | 269,2 | | | | | | |
| 10К120-4; 10К120-5 | 3,1 | 32,8 | 23,2 | - | - | 84,0 | 123,3 | - | - | - | 266,4 | 5,5 | 4,8 | - | 10,3 | 0,5 | 7,1 | - | 7,6 | 284,3 | - | 6,0 | 6,0 | 290,3 | | | | | | |
| 10К120-6; 10К120-7 | 3,1 | 32,8 | 23,2 | - | - | 84,0 | 18,9 | 136,7 | - | - | 298,7 | 1,2 | 10,9 | - | 12,1 | 0,5 | 7,1 | - | 7,6 | 318,4 | - | 6,0 | 6,0 | 324,4 | | | | | | |
| 10К120-8; 10К120-9 | 3,1 | 32,8 | 23,2 | - | - | - | 224,8 | - | - | - | 283,9 | 16,1 | 4,8 | - | 20,9 | 0,5 | - | - | 0,5 | 305,3 | - | 6,0 | 6,0 | 311,3 | | | | | | |
| 10К120-10; 10К120-11 | 3,1 | 32,8 | 23,2 | - | - | - | 120,3 | 136,7 | - | - | 316,1 | 11,9 | 10,9 | - | 22,8 | 0,5 | - | - | 0,5 | 339,4 | - | 6,0 | 6,0 | 345,4 | | | | | | |
| 10К120-12 | 3,1 | 32,8 | 23,2 | - | - | - | 120,3 | - | 175,8 | - | 355,2 | 11,9 | 10,9 | - | 22,8 | 0,5 | - | - | 0,5 | 378,5 | - | 6,0 | 6,0 | 384,5 | | | | | | |
| 10К120-13; 10К120-14 | 3,1 | 32,8 | 23,2 | - | 135,8 | - | 123,3 | - | - | - | 318,3 | 2,9 | 9,4 | - | 12,3 | 0,5 | 8,1 | - | 8,6 | 339,2 | - | 6,0 | 6,0 | 345,2 | | | | | | |
| 10К120-15; 10К120-16 | 3,1 | 32,8 | 23,2 | - | 135,8 | - | 18,9 | 136,7 | - | - | 350,6 | 1,2 | 11,3 | - | 12,5 | 0,5 | 8,1 | - | 8,6 | 371,7 | - | 6,0 | 6,0 | 377,7 | | | | | | |
| 10К120-17; 10К120-18 | 3,1 | 32,8 | 23,2 | - | 135,8 | - | 18,9 | - | 175,8 | - | 389,6 | 1,2 | 11,3 | - | 12,5 | 0,5 | 8,1 | - | 8,6 | 410,7 | - | 6,0 | 6,0 | 416,7 | | | | | | |
| 10К120-19; 10К120-20 | 3,1 | 32,8 | 23,2 | - | - | 167,7 | 123,3 | - | - | - | 350,1 | 5,5 | 4,8 | - | 10,3 | 0,5 | 7,1 | - | 7,6 | 368,0 | - | 6,0 | 6,0 | 374,0 | | | | | | |
| 10К120-21; 10К120-22 | 3,1 | 32,8 | 23,2 | - | - | 167,7 | 18,9 | 136,7 | - | - | 382,4 | 1,2 | 10,9 | - | 12,1 | 0,5 | 7,1 | - | 7,6 | 402,1 | - | 6,0 | 6,0 | 408,1 | | | | | | |
| 10К120-23; 10К120-24 | 3,1 | 32,8 | 23,2 | - | - | 167,7 | 18,9 | - | 175,8 | - | 421,5 | 1,2 | 10,9 | - | 12,1 | 0,5 | 7,1 | - | 7,6 | 441,2 | - | 6,0 | 6,0 | 447,2 | | | | | | |
| 10К120-25; 10К120-26 | 3,1 | 32,8 | 23,2 | - | - | - | 326,2 | - | - | - | 385,3 | 16,1 | 4,8 | - | 20,9 | 0,5 | - | - | 0,5 | 406,1 | - | 6,0 | 6,0 | 412,1 | | | | | | |
| 10К120-27; 10К120-28 | 3,1 | 32,8 | 23,2 | - | - | - | 221,8 | 136,7 | - | - | 417,6 | 11,9 | 10,9 | - | 22,8 | 0,5 | - | - | 0,5 | 440,9 | - | 6,0 | 6,0 | 446,9 | | | | | | |
| 10К120-29 | 3,1 | 32,8 | 23,2 | - | - | - | 221,8 | - | 175,8 | - | 456,7 | 5,0 | 23,2 | - | 28,2 | 0,5 | - | - | 0,5 | 485,4 | - | 6,0 | 6,0 | 491,4 | | | | | | |
| 10К120-30 | 3,1 | 32,8 | 23,2 | - | - | - | 18,9 | 397,8 | - | - | 475,8 | 1,2 | 25,8 | - | 27,0 | 0,5 | - | - | 0,5 | 503,3 | - | 6,0 | 6,0 | 509,3 | | | | | | |

Шифр проекта, Полное и краткое наименование

1.424.1-5.2/87-РР

 Лист
14

Узелки арматурные

Арматура класса

| Марка колонны | А-II | | | | | | | | | | | | | | | | | | | Всего | Прокат марки | | | Общий расход, кг |
|----------------------|---------------|------|------|-----|-------|-------|-------|-------|-------|-------|-------|---------------|------|-----|-------|-----|-----|-------|-----------------|-------|--------------|-------|-------|------------------|
| | ГОСТ 5781-82* | | | | | | | | | | | ГОСТ 5781-82* | | | | | | | ВЛТ 3 пс 6-1 | | | | | |
| | ГОСТ 5781-82* | | | | | | | | | | | ГОСТ 5781-82* | | | | | | | ТУ 14-1-3023-80 | | | | | |
| | φ6 | φ10 | φ12 | φ16 | φ18 | φ20 | φ22 | φ25 | φ28 | φ32 | Уморо | φ6 | φ8 | φ10 | Уморо | φ3 | φ5 | Уморо | δ=12 | | δ=14 | Уморо | | |
| 10К120-31; 10К120-32 | 3.1 | 32.8 | 23.2 | - | - | - | 177.7 | 136.8 | - | - | 373.5 | 11.9 | 10.9 | - | 22.7 | 0.5 | - | 0.5 | 396.7 | - | 6.0 | 6.0 | 402.7 | |
| 10К120-33 | 3.1 | 32.8 | 23.2 | - | - | - | 18.9 | 344.0 | - | - | 419.0 | 1.2 | 25.8 | - | 27.0 | 0.5 | - | 0.5 | 446.5 | - | 6.0 | 6.0 | 452.5 | |
| 10К120-34 | 3.1 | 32.8 | 23.2 | - | - | - | 18.9 | 204.2 | 175.8 | - | 457.9 | 1.2 | 25.8 | - | 27.0 | 0.5 | - | 0.5 | 485.4 | - | 6.0 | 6.0 | 491.4 | |
| 11К120-1 | 3.1 | 30.9 | 23.3 | - | - | - | 225.5 | - | - | - | 283.8 | 17.4 | 4.8 | - | 22.2 | 0.5 | - | 0.5 | 306.5 | - | 6.0 | 6.0 | 312.5 | |
| 11К120-2; 11К120-3 | 3.1 | 30.9 | 23.3 | - | - | - | 122.1 | 136.8 | - | - | 316.2 | 13.1 | 10.9 | - | 24.0 | 0.5 | - | 0.5 | 340.7 | - | 6.0 | 6.0 | 346.7 | |
| 11К120-4; 11К120-5 | 3.1 | 30.9 | 23.3 | - | - | - | 122.1 | - | 175.8 | - | 355.3 | 13.1 | 10.9 | - | 24.0 | 0.5 | - | 0.5 | 379.8 | - | 6.0 | 6.0 | 385.8 | |
| 11К120-6; 11К120-7 | 3.1 | 30.9 | 23.3 | - | 138.2 | - | 18.9 | 136.8 | - | - | 351.2 | 1.2 | 10.9 | - | 12.1 | 0.5 | 8.8 | 9.3 | 372.6 | - | 6.0 | 6.0 | 378.6 | |
| 11К120-8; 11К120-9 | 3.1 | 30.9 | 23.3 | - | 138.2 | - | 18.9 | - | 175.8 | - | 390.2 | 1.2 | 10.9 | - | 12.1 | 0.5 | 8.8 | 9.3 | 411.6 | - | 6.0 | 6.0 | 417.6 | |
| 11К120-10; 11К120-11 | 3.1 | 30.9 | 23.3 | - | 138.2 | - | 18.9 | - | - | 234.7 | 449.1 | 1.2 | 11.2 | - | 12.4 | 0.5 | 8.8 | 9.3 | 470.8 | - | 6.0 | 6.0 | 476.8 | |
| 11К120-12; 11К120-13 | 3.1 | 30.9 | 23.3 | - | - | 170.6 | 18.9 | 136.8 | - | - | 383.6 | 1.2 | 10.9 | - | 12.1 | 0.5 | 7.9 | 8.4 | 404.1 | - | 6.0 | 6.0 | 410.1 | |
| 11К120-14; 11К120-15 | 3.1 | 30.9 | 23.3 | - | - | 170.6 | 18.9 | - | 175.8 | - | 422.6 | 1.2 | 10.9 | - | 12.1 | 0.5 | 7.9 | 8.4 | 443.1 | - | 6.0 | 6.0 | 449.1 | |
| 11К120-16; 11К120-17 | 3.1 | 30.9 | 23.3 | - | 138.2 | - | 18.9 | - | - | 234.7 | 449.1 | 1.2 | 11.2 | - | 12.4 | 0.5 | 8.0 | 8.5 | 470.0 | - | 6.0 | 6.0 | 476.0 | |
| 11К120-18; 11К120-19 | 3.1 | 30.9 | 23.3 | - | - | - | 225.4 | 136.8 | - | - | 413.5 | 13.1 | 10.9 | - | 24.0 | 0.5 | - | 0.5 | 444.0 | - | 6.0 | 6.0 | 450.0 | |
| 11К120-20; 11К120-21 | 3.1 | 30.9 | 23.3 | - | - | - | 225.4 | - | 175.8 | - | 458.5 | 13.1 | 10.9 | - | 24.0 | 0.5 | - | 0.5 | 483.0 | - | 6.0 | 6.0 | 489.0 | |
| 11К120-22 | 3.1 | 30.9 | 23.3 | - | - | - | 225.4 | - | - | 234.7 | 517.4 | 13.1 | 11.2 | - | 24.3 | 0.5 | - | 0.5 | 542.2 | - | 6.0 | 6.0 | 548.2 | |
| 11К120-23; 11К120-24 | 3.1 | 30.9 | 23.3 | - | - | - | 18.9 | 402.6 | - | - | 470.8 | 1.2 | 28.1 | - | 29.3 | 0.5 | - | 0.5 | 508.6 | - | 6.0 | 6.0 | 514.6 | |
| 11К120-25; 11К120-26 | 3.1 | 30.9 | 23.3 | - | - | - | 18.9 | 265.8 | 175.8 | - | 517.8 | 1.2 | 28.1 | - | 29.3 | 0.5 | - | 0.5 | 547.6 | - | 6.0 | 6.0 | 553.6 | |
| 11К120-27 | 3.1 | 30.9 | 23.3 | - | - | - | 18.9 | 265.8 | - | 234.8 | 576.8 | 1.2 | 28.4 | - | 29.6 | 0.5 | - | 0.5 | 606.9 | - | 6.0 | 6.0 | 612.9 | |
| 11К120-28 | 3.1 | 30.9 | 23.3 | - | - | - | 18.9 | - | 510.0 | - | 586.2 | 1.2 | 28.1 | - | 29.3 | 0.5 | - | 0.5 | 616.0 | - | 6.0 | 6.0 | 622.0 | |
| 11К120-29 | 3.1 | 30.9 | 23.3 | - | - | - | 18.9 | - | 175.8 | - | 414.4 | 13.0 | 10.9 | - | 23.9 | 0.5 | - | 0.5 | 438.8 | - | 6.0 | 6.0 | 444.8 | |
| 11К120-30; 11К120-31 | 3.1 | 30.9 | 23.3 | - | - | - | 18.9 | 315.7 | - | - | 421.9 | 1.2 | 28.2 | - | 29.4 | 0.5 | - | 0.5 | 451.8 | - | 6.0 | 6.0 | 457.8 | |
| 11К120-32 | 3.1 | 30.9 | 23.3 | - | - | - | 18.9 | 208.9 | - | 234.8 | 519.9 | 1.2 | 28.5 | - | 29.7 | 0.5 | - | 0.5 | 552.1 | - | 6.0 | 6.0 | 558.1 | |

Узелки арматурные

1.424.1-5.2/87-РР

| Марка колонны | Узелки армирующие | | | | | | | | | | | | | | | | | | | | | | | Общий расход, кг | | | | |
|--------------------|-------------------|------|------|-----|-------|-------|-------|-------|-------|-----|-------|---------------|-----|-----|-------|-----|------|---------------|-------|------|-------|-----|-------|------------------------|-------|--------------|--|--|
| | Арматура класса | | | | | | | | | | | | | | | | | | | | | | | | | | | |
| | А-III | | | | | | | | | | | А-I | | | | | | Вр-I | | | | | | | Всего | Прокат марки | | |
| | ГОСТ 5781-82* | | | | | | | | | | | ГОСТ 5781-82* | | | | | | ГОСТ 5727-80* | | | | | | | | ВЛТ 3ПС 6-1 | | |
| | φ6 | φ10 | φ12 | φ16 | φ18 | φ20 | φ22 | φ25 | φ28 | φ32 | Умрзс | φ6 | φ8 | φ10 | Умрзс | φ3 | φ5 | Умрзс | δ=12 | δ=14 | Умрзс | | | | | | | |
| БК132-1; БК132-2 | 6.5 | 30.9 | 26.5 | — | — | — | 183.9 | — | — | — | 247.8 | 18.4 | — | — | 18.4 | 0.6 | — | 0.6 | 266.8 | — | 6.0 | 6.0 | 272.8 | | | | | |
| БК132-3 | 6.5 | 30.9 | 26.5 | — | — | — | 183.9 | — | — | — | 247.8 | 18.4 | — | — | 18.4 | 0.6 | — | 0.6 | 266.8 | — | 6.0 | 6.0 | 272.8 | | | | | |
| БК132-4; БК132-5 | 6.5 | 30.9 | 26.5 | — | 52.0 | — | 137.3 | — | — | — | 253.2 | 15.4 | — | — | 15.4 | 0.6 | 2.3 | 2.9 | 271.5 | — | 6.0 | 6.0 | 277.5 | | | | | |
| БК132-6 | 6.5 | 30.9 | 26.5 | — | 52.0 | — | 137.3 | — | — | — | 253.2 | 15.4 | — | — | 15.4 | 0.6 | 2.3 | 2.9 | 271.5 | — | 6.0 | 6.0 | 277.5 | | | | | |
| БК132-7; БК132-8 | 6.5 | 30.9 | 26.5 | — | — | — | 277.3 | — | — | — | 281.2 | 18.4 | — | — | 18.4 | 0.6 | — | 0.6 | 300.2 | — | 6.0 | 6.0 | 306.2 | | | | | |
| БК132-9 | 6.5 | 30.9 | 26.5 | — | — | — | 277.3 | — | — | — | 281.2 | 18.4 | — | — | 18.4 | 0.6 | — | 0.6 | 300.2 | — | 6.0 | 6.0 | 306.2 | | | | | |
| БК132-10; БК132-11 | 6.5 | 30.9 | 26.5 | — | 219.2 | — | 12.6 | — | — | — | 295.8 | 1.2 | — | — | 1.2 | 0.6 | 13.2 | 13.8 | 310.8 | — | 6.0 | 6.0 | 316.8 | | | | | |
| БК132-12 | 6.5 | 30.9 | 26.5 | — | 219.2 | — | 12.6 | — | — | — | 295.8 | 1.2 | — | — | 1.2 | 0.6 | 13.2 | 13.8 | 310.8 | — | 6.0 | 6.0 | 316.8 | | | | | |
| БК132-13; БК132-14 | 6.5 | 30.9 | 26.5 | — | 167.2 | — | 92.6 | — | — | — | 323.7 | 4.2 | — | — | 4.2 | 0.6 | 10.9 | 11.5 | 339.4 | — | 6.0 | 6.0 | 345.4 | | | | | |
| БК132-15 | 6.5 | 30.9 | 26.5 | — | 167.2 | — | 92.6 | — | — | — | 323.7 | 4.2 | — | — | 4.2 | 0.6 | 10.9 | 11.5 | 339.4 | — | 6.0 | 6.0 | 345.4 | | | | | |
| БК132-16; БК132-17 | 6.5 | 30.9 | 26.5 | — | — | 271.8 | 12.6 | — | — | — | 348.3 | 1.2 | — | — | 1.2 | 0.6 | 11.4 | 12.0 | 361.5 | — | 6.0 | 6.0 | 367.5 | | | | | |
| БК132-18; БК132-19 | 6.5 | 30.9 | 26.5 | — | — | 206.2 | 92.6 | — | — | — | 362.7 | 4.2 | — | — | 4.2 | 0.6 | 9.4 | 10.0 | 376.9 | — | 6.0 | 6.0 | 382.9 | | | | | |
| ГК132-1 | 6.5 | 30.9 | 25.5 | — | 60.0 | — | 136.5 | — | — | — | 259.4 | 14.8 | — | — | 14.8 | 0.5 | 2.9 | 3.4 | 277.6 | — | 6.0 | 6.0 | 283.6 | | | | | |
| ГК132-2; ГК132-3 | 6.5 | 30.9 | 25.5 | — | — | — | 220.1 | — | — | — | 292.0 | 18.9 | — | — | 18.9 | 0.5 | — | 0.5 | 311.4 | — | 6.0 | 6.0 | 317.4 | | | | | |
| ГК132-4; ГК132-5 | 6.5 | 30.9 | 25.5 | — | — | — | 136.5 | 121.4 | — | — | 320.8 | 14.8 | 5.3 | — | 20.1 | 0.5 | — | 0.5 | 341.4 | — | 6.0 | 6.0 | 347.4 | | | | | |
| ГК132-6; ГК132-7 | 6.5 | 30.9 | 25.5 | — | — | — | 136.5 | — | 156.4 | — | 355.8 | 14.8 | 5.3 | — | 20.1 | 0.5 | — | 0.5 | 376.4 | — | 6.0 | 6.0 | 382.4 | | | | | |
| ГК132-8 | 6.5 | 30.9 | 25.5 | — | 157.4 | — | 111.5 | — | — | — | 331.8 | 5.1 | — | — | 5.1 | 0.5 | 10.2 | 10.7 | 347.6 | — | 6.0 | 6.0 | 353.6 | | | | | |
| ГК132-9; ГК132-10 | 6.5 | 30.9 | 25.5 | — | 167.4 | — | 18.9 | 121.4 | — | — | 360.6 | 1.2 | 5.3 | — | 6.5 | 0.5 | 10.2 | 10.7 | 377.8 | — | 6.0 | 6.0 | 383.8 | | | | | |
| ГК132-11; ГК132-12 | 6.5 | 30.9 | 25.5 | — | 157.4 | — | 18.9 | — | 156.4 | — | 395.6 | 1.2 | 5.3 | — | 6.5 | 0.5 | 10.2 | 10.7 | 412.8 | — | 6.0 | 6.0 | 418.8 | | | | | |
| ГК132-13; ГК132-14 | 6.5 | 30.9 | 25.5 | — | — | 194.4 | 18.9 | 121.4 | — | — | 397.6 | 1.2 | 5.3 | — | 6.5 | 0.5 | 9.1 | 9.6 | 413.7 | — | 6.0 | 6.0 | 419.7 | | | | | |
| ГК132-15; ГК132-16 | 6.5 | 30.9 | 25.5 | — | — | 194.4 | 18.9 | — | 156.4 | — | 432.6 | 1.2 | 5.3 | — | 6.5 | 0.5 | 9.1 | 9.6 | 448.7 | — | 6.0 | 6.0 | 454.7 | | | | | |
| ГК132-17; ГК132-18 | 6.5 | 30.9 | 25.5 | — | — | — | 254.1 | — | 156.4 | — | 473.4 | 14.8 | 5.3 | — | 20.1 | 0.5 | — | 0.5 | 494.0 | — | 6.0 | 6.0 | 500.0 | | | | | |

СНБ Минска. Строительная фирма. АЗС. Инв. №

Узелки арматурные

Арматура класса

| Марка колонны | Узелки арматурные | | | | | | | | | | | | | | | | | | | | Общий расход, кг. | | | | | |
|--------------------|------------------------|------|------|-----|-------|-------|-------|-------|-------|-----|----------------------|------|------|-----|--------|-----------------------|------|--------|-------|------|-------------------|-------|--|--|--|--|
| | Арматура класса | | | | | | | | | | | | | | | | | | | | | | | | | |
| | А-III ГОСТ 5781-82* | | | | | | | | | | А-I ГОСТ 5781-82* | | | | | Вр-I ГОСТ 6727-80* | | | | | | Вязка | Прокат марки ВСт. 3ПСБ-1 ТУ 14-1-3023-80 | | | |
| | φ6 | φ10 | φ12 | φ16 | φ18 | φ20 | φ22 | φ25 | φ28 | φ32 | Умного | φ6 | φ8 | φ10 | Умного | φ3 | φ5 | Умного | δ=12 | δ=14 | | | Умного | | | |
| 7К132-19 | 6.5 | 30.9 | 25.5 | - | - | - | 18.9 | 202.6 | 156.4 | - | 540.8 | 1.2 | 24.5 | - | 25.7 | 0.5 | - | 0.5 | 567.0 | - | 6.0 | 6.0 | 573.0 | | | |
| 8К132-1; 8К132-2 | 3.1 | 30.9 | 26.5 | - | - | - | 191.0 | - | - | - | 251.5 | 18.8 | 4.8 | - | 23.6 | 0.6 | - | 0.6 | 275.7 | - | 6.0 | 6.0 | 281.7 | | | |
| 8К132-3 | 3.1 | 30.9 | 26.5 | - | - | - | 191.0 | - | - | - | 251.5 | 18.8 | 4.8 | - | 23.6 | 0.6 | - | 0.6 | 275.7 | - | 6.0 | 6.0 | 281.7 | | | |
| 8К132-4; 8К132-5 | 3.1 | 30.9 | 26.5 | - | 60.0 | - | 137.3 | - | - | - | 257.8 | 15.4 | 4.8 | - | 20.2 | 0.6 | 2.9 | 3.5 | 281.5 | - | 6.0 | 6.0 | 287.5 | | | |
| 8К132-6 | 3.1 | 30.9 | 26.5 | - | 60.0 | - | 137.3 | - | - | - | 257.8 | 15.4 | 4.8 | - | 20.2 | 0.6 | 2.9 | 3.5 | 281.5 | - | 6.0 | 6.0 | 287.5 | | | |
| 8К132-7; 8К132-8 | 3.1 | 30.9 | 26.5 | - | - | - | 229.9 | - | - | - | 290.4 | 19.2 | 4.8 | - | 24.0 | 0.6 | - | 0.6 | 315.0 | - | 6.0 | 6.0 | 321.0 | | | |
| 8К132-9 | 3.1 | 30.9 | 26.5 | - | - | - | 229.9 | - | - | - | 290.4 | 19.2 | 4.8 | - | 24.0 | 0.6 | - | 0.6 | 315.0 | - | 6.0 | 6.0 | 321.0 | | | |
| 8К132-10; 8К132-11 | 3.1 | 30.9 | 26.5 | - | - | - | 137.3 | - | 156.4 | - | 354.2 | 15.4 | 10.1 | - | 25.5 | 0.6 | - | 0.6 | 380.3 | - | 6.0 | 6.0 | 386.3 | | | |
| 8К132-12 | 3.1 | 30.9 | 26.5 | - | - | - | 137.3 | - | 202.6 | - | 407.4 | 15.4 | 10.4 | - | 25.8 | 0.6 | - | 0.6 | 433.8 | - | 6.0 | 6.0 | 439.8 | | | |
| 8К132-13; 8К132-14 | 3.1 | 30.9 | 26.5 | - | 227.1 | - | 12.6 | - | - | - | 300.2 | 1.2 | 4.8 | - | 6.0 | 0.6 | 13.8 | 14.4 | 320.6 | - | 6.0 | 6.0 | 326.6 | | | |
| 8К132-15 | 3.1 | 30.9 | 26.5 | - | 227.1 | - | 12.6 | - | - | - | 300.2 | 1.2 | 4.8 | - | 6.0 | 0.6 | 13.8 | 14.4 | 320.6 | - | 6.0 | 6.0 | 326.6 | | | |
| 8К132-16; 8К132-17 | 3.1 | 30.9 | 26.5 | - | 167.1 | 75.0 | 12.6 | - | - | - | 315.2 | 1.2 | 4.8 | - | 6.0 | 0.6 | 13.5 | 14.1 | 335.3 | - | 6.0 | 6.0 | 341.3 | | | |
| 8К132-18 | 3.1 | 30.9 | 26.5 | - | 167.1 | 75.0 | 12.6 | - | - | - | 315.2 | 1.2 | 4.8 | - | 6.0 | 0.6 | 13.5 | 14.1 | 335.3 | - | 6.0 | 6.0 | 341.3 | | | |
| 8К132-19; 8К132-20 | 3.1 | 30.9 | 26.5 | - | 167.1 | - | 105.2 | - | - | - | 332.8 | 5.1 | 4.8 | - | 9.9 | 0.6 | 10.9 | 11.5 | 354.2 | - | 6.0 | 6.0 | 360.2 | | | |
| 8К132-21; 8К132-22 | 3.1 | 30.9 | 26.5 | - | - | 281.2 | 12.6 | - | - | - | 354.3 | 1.2 | 4.8 | - | 6.0 | 0.6 | 12.0 | 12.6 | 372.9 | - | 6.0 | 6.0 | 378.9 | | | |
| 8К132-23 | 3.1 | 30.9 | 26.5 | - | - | 281.2 | 12.6 | - | - | - | 354.3 | 1.2 | 4.8 | - | 6.0 | 0.6 | 12.0 | 12.6 | 372.9 | - | 6.0 | 6.0 | 378.9 | | | |
| 8К132-24; 8К132-25 | 3.1 | 30.9 | 26.5 | - | - | 206.2 | 105.2 | - | - | - | 371.9 | 4.6 | 4.8 | - | 9.4 | 0.6 | 9.5 | 10.1 | 391.4 | - | 6.0 | 6.0 | 397.4 | | | |
| 8К132-26; 8К132-27 | 3.1 | 30.9 | 26.5 | - | - | 206.2 | 12.6 | - | 156.4 | - | 435.7 | 1.2 | 10.1 | - | 11.3 | 0.6 | 9.5 | 10.1 | 457.1 | - | 6.0 | 6.0 | 463.1 | | | |
| 8К132-28; 8К132-29 | 3.1 | 30.9 | 26.5 | - | - | 75.0 | 262.0 | - | - | - | 397.5 | 15.4 | 4.8 | - | 20.2 | 0.6 | 2.6 | 3.2 | 420.9 | - | 6.0 | 6.0 | 426.9 | | | |
| 8К132-30; 8К132-31 | 3.1 | 30.9 | 26.5 | - | - | - | 354.6 | - | - | - | 415.1 | 19.2 | 4.8 | - | 24.0 | 0.6 | - | 0.6 | 439.7 | - | 6.0 | 6.0 | 445.7 | | | |
| 8К132-32 | 3.1 | 30.9 | 26.5 | - | - | - | 262.0 | 121.4 | - | - | 443.9 | 15.4 | 10.1 | - | 25.5 | 0.6 | - | 0.6 | 470.0 | - | 6.0 | 6.0 | 476.0 | | | |
| 8К132-33 | 3.1 | 30.9 | 26.5 | - | - | - | 262.0 | - | 202.6 | - | 532.1 | 15.4 | 10.4 | - | 25.8 | 0.6 | - | 0.6 | 558.5 | - | 6.0 | 6.0 | 564.5 | | | |

Вид: 1/100. Материал: сталь. Арматура А-III.

1.424.1-5.2/87-РД

| Марка колонны | Цилиндры арматурные | | | | | | | | | | | | | | | | | | | | | | | | Общий вес, кг | | |
|--------------------|-----------------------|------|------|-----|-------|-------|-------|-------|-------|-------|-------|------|----------------------|----|-----|------|-----------------------|------|------|-------|-------|--|---------------|-----|------------------|----|----|
| | Арматура класса | | | | | | | | | | | | | | | | | | | | | | | | | | |
| | А-III ГОСТ 5781-82 | | | | | | | | | | | | А-I ГОСТ 5781-82* | | | | А-II ГОСТ 5781-82* | | | | А-III | Прокат марки ВСт 3 Сп 6-1 Т444-1-3023-80 | | | | | |
| | ГОСТ 5781-82 | | | | | | | | | | | | ГОСТ 5781-82* | | | | ГОСТ 5781-82* | | | | | ГОСТ 5781-82* | ГОСТ 5781-82* | | | | |
| | Ø8 | Ø10 | Ø12 | Ø16 | Ø18 | Ø20 | Ø22 | Ø25 | Ø28 | Ø32 | Ø40 | Ø50 | Ø6 | Ø8 | Ø10 | Ø12 | Ø14 | Ø16 | Ø18 | Ø20 | | | Ø3 | Ø5 | | Ø6 | Ø8 |
| 8К132-34; 8К132-35 | 3.1 | 30.9 | 26.5 | - | - | 75.0 | 12.6 | 321.0 | - | - | 469.1 | 1.2 | 25.0 | - | - | 26.2 | 0.6 | 2.6 | 3.2 | 498.5 | - | 6.0 | 6.0 | 6.0 | 504.5 | | |
| 8К132-36; 8К132-37 | 3.1 | 30.9 | 26.5 | - | - | - | 105.2 | 321.0 | - | - | 486.7 | 5.1 | 25.0 | - | - | 30.1 | 0.6 | - | 0.6 | 517.4 | - | 6.0 | 6.0 | 6.0 | 523.4 | | |
| 8К132-38; 8К132-39 | 3.1 | 30.9 | 26.5 | - | - | - | 12.6 | 442.4 | - | - | 515.5 | 1.2 | 30.3 | - | - | 31.5 | 0.6 | - | 0.6 | 547.6 | - | 6.0 | 6.0 | 6.0 | 553.6 | | |
| 8К132-40 | 3.1 | 30.9 | 26.5 | - | - | - | 12.6 | 321.0 | 156.4 | - | 550.5 | 1.2 | 30.3 | - | - | 31.5 | 0.6 | - | 0.6 | 582.6 | - | 6.0 | 6.0 | 6.0 | 588.6 | | |
| 8К132-41 | 3.1 | 30.9 | 26.5 | - | - | 75.0 | 207.2 | - | - | - | 342.7 | 15.6 | 4.8 | - | - | 20.4 | 0.6 | 2.6 | 3.2 | 366.3 | - | 6.0 | 6.0 | 6.0 | 372.3 | | |
| 8К132-42; 8К132-43 | 3.1 | 30.9 | 26.5 | - | - | 75.0 | 12.6 | 250.4 | - | - | 398.5 | 1.2 | 25.0 | - | - | 26.2 | 0.6 | 2.6 | 3.2 | 427.9 | - | 6.0 | 6.0 | 6.0 | 433.9 | | |
| 8К132-44; 8К132-45 | 3.1 | 30.9 | 26.5 | - | - | - | 12.6 | 371.8 | - | - | 444.9 | 1.2 | 30.3 | - | - | 31.5 | 0.6 | - | 0.6 | 477.0 | - | 6.0 | 6.0 | 6.0 | 483.0 | | |
| 8К132-46 | 3.1 | 30.9 | 25.5 | - | - | - | 12.6 | 250.4 | - | 209.5 | 532.0 | 1.2 | 30.6 | - | - | 31.8 | 0.5 | - | 0.5 | 564.3 | - | 6.0 | 6.0 | 6.0 | 570.3 | | |
| 9К132-1; 9К132-2 | 3.1 | 30.9 | 25.5 | - | 68.4 | - | 136.5 | - | - | - | 254.4 | 14.8 | 4.8 | - | - | 19.6 | 0.5 | 3.4 | 3.9 | 287.9 | - | 6.0 | 6.0 | 6.0 | 293.9 | | |
| 9К132-3; 9К132-4 | 3.1 | 30.9 | 25.4 | - | - | - | 240.9 | - | - | - | 300.3 | 18.7 | 4.8 | - | - | 23.5 | 0.5 | - | 0.5 | 324.3 | - | 6.0 | 6.0 | 6.0 | 330.3 | | |
| 9К132-5; 9К132-6 | 3.1 | 30.9 | 25.4 | - | - | - | 136.5 | 196.7 | - | - | 332.6 | 14.8 | 10.9 | - | - | 25.7 | 0.5 | - | 0.5 | 358.4 | - | 6.0 | 6.0 | 6.0 | 364.4 | | |
| 9К132-7; 9К132-8 | 3.1 | 30.9 | 25.4 | - | - | - | 136.5 | - | 175.8 | - | 371.7 | 14.8 | 10.9 | - | - | 25.7 | 0.5 | - | 0.5 | 397.9 | - | 6.0 | 6.0 | 6.0 | 403.9 | | |
| 9К132-9 | 3.1 | 30.9 | 25.4 | - | - | - | 136.5 | - | - | 234.7 | 430.6 | 14.8 | 11.2 | - | - | 26.0 | 0.5 | - | 0.5 | 457.1 | - | 6.0 | 6.0 | 6.0 | 463.1 | | |
| 9К132-10; 9К132-11 | 3.1 | 30.9 | 25.4 | - | 157.4 | - | 123.3 | - | - | - | 338.6 | 5.5 | 4.8 | - | - | 10.3 | 0.5 | 10.2 | 10.7 | 359.6 | - | 6.0 | 6.0 | 6.0 | 365.6 | | |
| 9К132-12; 9К132-13 | 3.1 | 30.9 | 25.4 | - | 157.4 | - | 18.9 | 136.7 | - | - | 372.4 | 1.2 | 10.9 | - | - | 12.1 | 0.5 | 10.2 | 10.7 | 394.7 | - | 6.0 | 6.0 | 6.0 | 400.7 | | |
| 9К132-14; 9К132-15 | 3.1 | 30.9 | 25.4 | - | 157.4 | - | 18.9 | - | 175.8 | - | 411.5 | 1.2 | 10.9 | - | - | 12.1 | 0.5 | 10.2 | 10.7 | 434.3 | - | 6.0 | 6.0 | 6.0 | 440.3 | | |
| 9К132-16; 9К132-17 | 3.1 | 30.9 | 25.4 | - | - | 194.3 | 123.3 | - | - | - | 377.0 | 5.5 | 10.3 | - | - | 15.8 | 0.5 | 9.1 | 9.6 | 402.4 | - | 6.0 | 6.0 | 6.0 | 408.4 | | |
| 9К132-18; 9К132-19 | 3.1 | 30.9 | 25.4 | - | - | 194.3 | 18.9 | 136.7 | - | - | 409.3 | 1.2 | 10.9 | - | - | 12.1 | 0.5 | 9.1 | 9.6 | 431.0 | - | 6.0 | 6.0 | 6.0 | 437.0 | | |
| 9К132-20; 9К132-21 | 3.1 | 30.9 | 25.4 | - | - | 194.3 | 18.9 | - | 175.8 | - | 448.4 | 1.2 | 10.9 | - | - | 12.1 | 0.5 | 9.1 | 9.6 | 470.1 | - | 6.0 | 6.0 | 6.0 | 476.1 | | |
| 9К132-22 | 3.1 | 30.9 | 25.4 | - | - | 194.3 | 18.9 | - | - | 234.7 | 507.3 | 1.2 | 12.1 | - | - | 13.3 | 0.5 | 9.1 | 9.6 | 530.2 | - | 6.0 | 6.0 | 6.0 | 536.2 | | |
| 9К132-23 | 3.1 | 30.9 | 25.4 | - | - | - | 358.5 | - | - | - | 477.9 | 19.1 | 4.8 | - | - | 23.9 | 0.5 | - | 0.5 | 442.3 | - | 6.0 | 6.0 | 6.0 | 448.3 | | |
| 9К132-24; 9К132-25 | 3.1 | 30.9 | 25.4 | - | - | - | 254.0 | 136.7 | - | - | 450.1 | 14.8 | 10.9 | - | - | 25.7 | 0.5 | - | 0.5 | 476.3 | - | 6.0 | 6.0 | 6.0 | 482.3 | | |

Лист 1 из 1

1.424.1-5.2/87-РР

18

| Марка колонны | Изделия арматурные | | | | | | | | | | | | | | | | | | | | | | | | Общий вес, кг | | | |
|--------------------|--------------------|------|------|-----|-------|-------|-------|-------|-------|-----|---------|------|---------------|-----|---------|-----|------|---------|---------------|------|---------|-----|-------|--|---------------|-------|--------------|--|
| | Арматура класса | | | | | | | | | | | | | | | | | | | | | | | | | | | |
| | А-III | | | | | | | | | | | | А-I | | | | | | Вр-I | | | | | | | Вязка | Прокат марки | |
| | ГОСТ 5781-82 | | | | | | | | | | | | ГОСТ 5781-82* | | | | | | ГОСТ 6727-80* | | | | | | | | ВСт. 3ПСБ-1 | |
| | φ5 | φ10 | φ12 | φ16 | φ18 | φ20 | φ22 | φ25 | φ28 | φ32 | Упомято | φ6 | φ8 | φ10 | Упомято | φ3 | φ5 | Упомято | δ=12 | δ=14 | Упомято | | | | | | | |
| БК144-18 | 6,5 | 30,9 | 28,6 | - | - | 295,4 | 12,6 | - | - | - | 374,0 | 1,2 | - | - | 1,2 | 0,6 | 12,5 | 13,1 | 388,3 | - | 6,0 | 6,0 | 394,3 | | | | | |
| БК144-19 | 6,5 | 30,9 | 28,6 | - | - | - | 370,7 | - | - | - | 436,7 | 20,1 | - | - | 20,1 | 0,6 | - | 0,6 | 457,4 | - | 6,0 | 6,0 | 463,4 | | | | | |
| БК144-20; БК144-21 | 6,5 | 30,9 | 28,6 | - | - | 65,6 | 228,6 | - | - | - | 360,2 | 17,2 | - | - | 17,2 | 0,6 | 2,0 | 2,6 | 380,0 | - | 6,0 | 6,0 | 386,0 | | | | | |
| БК144-22 | 6,5 | 30,9 | 28,6 | - | - | 65,6 | 228,6 | - | - | - | 360,2 | 17,2 | - | - | 17,2 | 0,6 | 2,0 | 2,6 | 380,0 | - | 6,0 | 6,0 | 386,0 | | | | | |
| БК144-23 | 6,5 | 30,9 | 28,6 | - | - | - | 92,6 | 278,0 | - | - | 436,6 | 4,2 | 23,2 | - | 27,4 | 0,6 | - | 0,6 | 464,6 | - | 6,0 | 6,0 | 470,6 | | | | | |
| ГК144-1 | 6,5 | 30,9 | 27,5 | - | 59,9 | - | 192,8 | - | - | - | 275,6 | 16,5 | - | - | 16,5 | 0,6 | 2,9 | 3,5 | 295,6 | - | 6,0 | 6,0 | 301,6 | | | | | |
| ГК144-2; ГК144-3 | 6,5 | 30,9 | 27,5 | - | - | 75,0 | 150,8 | - | - | - | 290,7 | 16,5 | - | - | 16,5 | 0,6 | 2,6 | 3,2 | 310,4 | - | 6,0 | 6,0 | 316,4 | | | | | |
| ГК144-4; ГК144-5 | 6,5 | 30,9 | 27,5 | - | - | - | 243,3 | - | - | - | 308,3 | 20,3 | - | - | 20,3 | 0,6 | - | 0,6 | 329,2 | - | 6,0 | 6,0 | 335,2 | | | | | |
| ГК144-6; ГК144-7 | 6,5 | 30,9 | 27,5 | - | - | - | 150,8 | 121,3 | - | - | 337,0 | 16,5 | 5,3 | - | 21,8 | 0,6 | - | 0,6 | 359,4 | - | 6,0 | 6,0 | 365,4 | | | | | |
| ГК144-8; ГК144-9 | 6,5 | 30,9 | 27,5 | - | - | - | 150,8 | - | 156,4 | - | 372,1 | 16,5 | 5,3 | - | 21,8 | 0,6 | - | 0,6 | 394,5 | - | 6,0 | 6,0 | 400,5 | | | | | |
| ГК144-10 | 6,5 | 30,9 | 27,5 | - | 176,6 | 75,0 | 18,9 | - | - | - | 335,4 | 1,2 | - | - | 1,2 | 0,6 | 14,0 | 14,6 | 351,2 | - | 6,0 | 6,0 | 357,2 | | | | | |
| ГК144-11; ГК144-12 | 6,5 | 30,9 | 27,5 | - | 176,6 | - | 111,4 | - | - | - | 352,9 | 5,1 | - | - | 5,1 | 0,6 | 11,4 | 12,0 | 370,0 | - | 6,0 | 6,0 | 376,0 | | | | | |
| ГК144-13; ГК144-14 | 6,5 | 30,9 | 27,5 | - | 176,6 | - | 18,9 | 121,3 | - | - | 381,7 | 1,2 | 5,3 | - | 6,5 | 0,6 | 11,4 | 12,0 | 400,2 | - | 6,0 | 6,0 | 406,2 | | | | | |
| ГК144-15 | 6,5 | 30,9 | 27,5 | - | 176,6 | - | 18,9 | - | 156,4 | - | 416,8 | 1,2 | 5,3 | - | 6,5 | 0,6 | 11,4 | 12,0 | 435,3 | - | 6,0 | 6,0 | 441,3 | | | | | |
| ГК144-16; ГК144-17 | 6,5 | 30,9 | 27,5 | - | - | 218,0 | 18,9 | 121,3 | - | - | 421,1 | 1,2 | 5,3 | - | 6,5 | 0,6 | 10,2 | 10,8 | 440,4 | - | 6,0 | 6,0 | 446,4 | | | | | |
| ГК144-18 | 6,5 | 30,9 | 27,5 | - | - | 218,0 | 18,9 | - | 156,4 | - | 458,2 | 1,2 | 5,3 | - | 6,5 | 0,6 | 10,2 | 10,8 | 475,5 | - | 6,0 | 6,0 | 481,5 | | | | | |
| ГК144-19 | 6,5 | 30,9 | 27,5 | - | - | - | 282,7 | - | 156,4 | - | 504,0 | 6,0 | 5,3 | - | 11,3 | 0,6 | 10,5 | 11,1 | 526,4 | - | 6,0 | 6,0 | 532,4 | | | | | |
| ГК144-20 | 6,5 | 30,9 | 27,5 | - | - | - | 224,2 | 121,3 | - | - | 410,4 | 6,0 | 5,3 | - | 11,3 | 0,6 | 10,5 | 11,1 | 432,8 | - | 6,0 | 6,0 | 438,8 | | | | | |
| ГК144-21 | 6,5 | 30,9 | 27,5 | - | - | - | 224,2 | - | 156,4 | - | 445,5 | 16,5 | 5,3 | - | 21,8 | 0,6 | - | 0,6 | 467,9 | - | 6,0 | 6,0 | 473,9 | | | | | |
| ГК144-22 | 6,5 | 30,9 | 27,5 | - | - | - | 18,9 | 385,5 | - | - | 469,3 | 1,2 | 27,2 | - | 28,4 | 0,6 | - | 0,6 | 498,3 | - | 6,0 | 6,0 | 504,3 | | | | | |
| ГК144-23 | 6,5 | 30,9 | 27,5 | - | - | - | 18,9 | 264,2 | 156,4 | - | 504,5 | 1,2 | 27,2 | - | 28,4 | 0,6 | - | 0,6 | 533,5 | - | 6,0 | 6,0 | 539,5 | | | | | |

Лист 19/20 Архив Проекты и смета В.Яков. Л.И.И.

1.424.1-5.2/87-РС Лист 20

Изделия арматурные

Арматура класса

| Марка колонны | Арматура класса | | | | | | | | | | | | | | | | | | | | Всего | Прокат марки | | | Общий расход, кг |
|-------------------|-----------------|------|------|-----|-------|-------|-------|-------|-------|-------|---------------|------|------|-----|-------|---------------|------|-------|-------|----|-------|-----------------|-------|----|------------------|
| | А-III | | | | | | | | | | А-I | | | | | Вр-I | | | | | | Вст. ЭПС 6-1 | | | |
| | ГОСТ 5781-82* | | | | | | | | | | ГОСТ 5781-82* | | | | | ГОСТ 6721-80* | | | | | | ТУ 14-1-3023-80 | | | |
| | Ф6 | Ф10 | Ф12 | Ф16 | Ф18 | Ф20 | Ф22 | Ф25 | Ф28 | Ф32 | Уморо | Ф6 | Ф8 | Ф10 | Уморо | Ф3 | Ф5 | Уморо | Ф3 | Ф5 | | Уморо | Ф3 | Ф5 | |
| БК144-1:БК144-2 | 3.1 | 30.9 | 28.6 | - | - | - | 2054 | - | - | - | 268.0 | 20.9 | 4.8 | - | 25.7 | 0.6 | - | 0.6 | 294.3 | - | 6.0 | 6.0 | 300.3 | | |
| БК144-3 | 3.1 | 30.9 | 28.6 | - | - | - | 2054 | - | - | - | 268.0 | 20.9 | 4.8 | - | 25.7 | 0.6 | - | 0.6 | 294.3 | - | 6.0 | 6.0 | 300.3 | | |
| БК144-4:БК144-5 | 3.1 | 30.9 | 28.6 | - | - | 75.0 | 151.6 | - | - | - | 289.2 | 17.1 | 4.8 | - | 21.9 | 0.6 | 2.6 | 3.2 | 314.3 | - | 6.0 | 6.0 | 320.3 | | |
| БК144-6 | 3.1 | 30.9 | 28.6 | - | - | 75.0 | 151.6 | - | - | - | 289.2 | 17.1 | 4.8 | - | 21.9 | 0.6 | 2.6 | 3.2 | 314.3 | - | 6.0 | 6.0 | 320.3 | | |
| БК144-7 | 3.1 | 30.9 | 28.6 | - | - | - | 244.2 | - | - | - | 306.8 | 20.9 | 4.8 | - | 25.7 | 0.6 | - | 0.6 | 333.1 | - | 6.0 | 6.0 | 339.1 | | |
| БК144-8:БК144-9 | 3.1 | 30.9 | 28.6 | - | 246.2 | - | 12.6 | - | - | - | 321.4 | 1.2 | 4.8 | - | 6.0 | 0.6 | 14.9 | 15.5 | 342.9 | - | 6.0 | 6.0 | 348.9 | | |
| БК144-10 | 3.1 | 30.9 | 28.6 | - | 246.2 | - | 12.6 | - | - | - | 321.4 | 1.2 | 4.8 | - | 6.0 | 0.6 | 14.9 | 15.5 | 342.9 | - | 6.0 | 6.0 | 348.9 | | |
| БК144-11:БК144-12 | 3.1 | 30.9 | 28.6 | - | 186.2 | 75.0 | 12.6 | - | - | - | 336.4 | 1.2 | 4.8 | - | 6.0 | 0.6 | 14.6 | 15.2 | 357.6 | - | 6.0 | 6.0 | 363.6 | | |
| БК144-13 | 3.1 | 30.9 | 28.6 | - | 186.2 | 75.0 | 12.6 | - | - | - | 336.4 | 1.2 | 4.8 | - | 6.0 | 0.6 | 14.6 | 15.2 | 357.6 | - | 6.0 | 6.0 | 363.6 | | |
| БК144-14:БК144-15 | 3.1 | 30.9 | 28.6 | - | 186.2 | - | 105.1 | - | - | - | 353.9 | 5.1 | 4.8 | - | 9.9 | 0.6 | 12.0 | 12.6 | 376.4 | - | 6.0 | 6.0 | 382.4 | | |
| БК144-16 | 3.1 | 30.9 | 28.6 | - | 186.2 | - | 12.6 | 121.3 | - | - | 382.7 | 1.2 | 10.1 | - | 11.3 | 0.6 | 12.0 | 12.6 | 406.6 | - | 6.0 | 6.0 | 412.6 | | |
| БК144-17:БК144-18 | 3.1 | 30.9 | 28.6 | - | - | 304.8 | 12.6 | - | - | - | 380.0 | 1.2 | 4.8 | - | 6.0 | 0.6 | 13.1 | 13.7 | 399.7 | - | 6.0 | 6.0 | 405.7 | | |
| БК144-19 | 3.1 | 30.9 | 28.6 | - | - | 304.8 | 12.6 | - | - | - | 380.0 | 1.2 | 4.8 | - | 6.0 | 0.6 | 13.1 | 13.7 | 399.7 | - | 6.0 | 6.0 | 405.7 | | |
| БК144-20 | 3.1 | 30.9 | 28.6 | - | - | 229.8 | 105.1 | - | - | - | 397.5 | 5.1 | 4.8 | - | 9.9 | 0.6 | 10.5 | 11.1 | 418.5 | - | 6.0 | 6.0 | 424.5 | | |
| БК144-21 | 3.1 | 30.9 | 28.6 | - | - | 229.8 | 12.6 | 121.3 | - | - | 426.3 | 1.2 | 10.1 | - | 11.3 | 0.6 | 10.5 | 11.1 | 448.7 | - | 6.0 | 6.0 | 454.7 | | |
| БК144-22:БК144-23 | 3.1 | 30.9 | 28.6 | - | - | 75.0 | 290.7 | - | - | - | 428.3 | 17.1 | 4.8 | - | 21.9 | 0.6 | 2.6 | 3.2 | 453.4 | - | 6.0 | 6.0 | 459.4 | | |
| БК144-24:БК144-25 | 3.1 | 30.9 | 28.6 | - | - | - | 303.2 | - | - | - | 445.8 | 20.9 | 4.8 | - | 25.7 | 0.6 | - | 0.6 | 472.1 | - | 6.0 | 6.0 | 478.1 | | |
| БК144-26:БК144-27 | 3.1 | 30.9 | 28.6 | - | - | - | 290.7 | 121.3 | - | - | 474.6 | 17.1 | 10.1 | - | 27.2 | 0.6 | - | 0.6 | 502.4 | - | 6.0 | 6.0 | 508.4 | | |
| БК144-28:БК144-29 | 3.1 | 30.9 | 28.6 | - | - | - | 105.1 | 357.9 | - | - | 525.6 | 5.1 | 27.7 | - | 32.8 | 0.6 | - | 0.6 | 559.0 | - | 6.0 | 6.0 | 565.0 | | |
| БК144-30 | 3.1 | 30.9 | 28.6 | - | - | - | 12.6 | 479.3 | - | - | 554.5 | 1.2 | 33.0 | - | 34.2 | 0.6 | - | 0.6 | 589.3 | - | 6.0 | 6.0 | 595.3 | | |
| БК144-31:БК144-32 | 3.1 | 30.9 | 28.6 | - | - | - | 12.6 | 121.3 | 450.8 | - | 646.7 | 1.2 | 33.0 | - | 34.2 | 0.6 | - | 0.6 | 681.5 | - | 6.0 | 6.0 | 687.5 | | |
| БК144-33 | 3.1 | 30.9 | 28.6 | - | - | - | 12.6 | 121.3 | - | 588.2 | 784.7 | 1.2 | 33.0 | - | 34.2 | 0.6 | - | 0.6 | 819.5 | - | 6.0 | 6.0 | 825.5 | | |

УИФ. Москва. Подписано в печать 1987 г.

1.424.1-5-2/87-РР

Лист 21

| Марка колонны | Узелки арматурные | | | | | | | | | | | | | | | | | | | | | | | Общий вес, кг |
|--------------------|-------------------|------|------|-----|-------|-------|-------|-------|-------|-------|-------|---------------|------|-----|---------------|-----|------|-------|--------------|------|-------|-----|-------|---------------|
| | Арматура класса | | | | | | | | | | | | | | | | | | | | | | | |
| | А-III | | | | | | | | | | | А-I | | | Вр-I | | | Всего | Прокат марки | | | | | |
| | ГОСТ 5781-82 | | | | | | | | | | | ГОСТ 5781-82* | | | ГОСТ 5727-80* | | | | ВСт.3 ПСБ-1 | | | | | |
| | φ6 | φ10 | φ12 | φ16 | φ18 | φ20 | φ22 | φ25 | φ28 | φ32 | Уморо | φ6 | φ8 | φ10 | Уморо | φ3 | φ5 | Уморо | δ=12 | δ=14 | Уморо | | | |
| 8К144-34; 8К144-35 | 3.1 | 30.9 | 28.6 | - | 59.9 | - | 228.6 | - | - | - | 351.1 | 17.2 | 4.8 | - | 22.0 | 0.6 | 2.9 | 3.5 | 376.6 | - | 6.0 | 6.0 | 382.6 | |
| 8К144-36; 8К144-37 | 3.1 | 30.9 | 28.6 | - | - | 75.0 | 228.6 | - | - | - | 366.2 | 17.2 | 4.8 | - | 22.0 | 0.6 | 2.6 | 3.2 | 391.4 | - | 6.0 | 6.0 | 397.4 | |
| 8К144-38 | 3.1 | 30.9 | 28.6 | - | - | 75.0 | 228.6 | - | - | - | 366.2 | 17.2 | 4.8 | - | 22.0 | 0.6 | 2.6 | 3.2 | 391.4 | - | 6.0 | 6.0 | 397.4 | |
| 8К144-39; 8К144-40 | 3.1 | 30.9 | 28.6 | - | - | 75.0 | 12.6 | 278.0 | - | - | 428.2 | 1.2 | 28.0 | - | 29.2 | 0.6 | 2.6 | 3.2 | 460.6 | - | 6.0 | 6.0 | 466.6 | |
| 8К144-41; 8К144-42 | 3.1 | 30.9 | 28.6 | - | - | - | 105.1 | 278.0 | - | - | 445.7 | 5.1 | 28.0 | - | 33.1 | 0.6 | - | 0.6 | 479.4 | - | 6.0 | 6.0 | 485.4 | |
| 8К144-43; 8К144-44 | 3.1 | 30.9 | 28.6 | - | - | - | 105.1 | - | 348.7 | - | 571.4 | 5.1 | 28.0 | - | 33.1 | 0.6 | - | 0.6 | 551.1 | - | 6.0 | 6.0 | 557.1 | |
| 8К144-45; 8К144-46 | 3.1 | 30.9 | 28.6 | - | - | - | 12.6 | 121.3 | - | 456.8 | 653.3 | 1.2 | 33.3 | - | 34.5 | 0.6 | - | 0.6 | 688.4 | - | 6.0 | 6.0 | 694.4 | |
| 9К144-1; 9К144-2 | 3.1 | 30.9 | 27.5 | - | 68.4 | - | 150.8 | - | - | - | 280.7 | 16.5 | 4.8 | - | 21.3 | 0.6 | 3.4 | 4.0 | 306.0 | - | 6.0 | 6.0 | 312.0 | |
| 9К144-3; 9К144-4 | 3.1 | 30.9 | 27.5 | - | - | 84.8 | 152.8 | - | - | - | 297.1 | 16.5 | 4.8 | - | 21.3 | 0.6 | 2.9 | 3.5 | 321.9 | - | 6.0 | 6.0 | 327.9 | |
| 9К144-5; 9К144-6 | 3.1 | 30.9 | 27.5 | - | - | - | 255.2 | - | - | - | 316.7 | 20.8 | 4.8 | - | 25.6 | 0.6 | - | 0.6 | 342.9 | - | 6.0 | 6.0 | 348.9 | |
| 9К144-7; 9К144-8 | 3.1 | 30.9 | 27.5 | - | - | - | 152.8 | 136.7 | - | - | 349.0 | 16.5 | 10.9 | - | 27.4 | 0.6 | - | 0.6 | 377.0 | - | 6.0 | 6.0 | 383.0 | |
| 9К144-9; 9К144-10 | 3.1 | 30.9 | 27.5 | - | - | - | 150.8 | - | 175.8 | - | 388.1 | 16.5 | 10.9 | - | 27.4 | 0.6 | - | 0.6 | 416.1 | - | 6.0 | 6.0 | 422.1 | |
| 9К144-11 | 3.1 | 30.9 | 27.5 | - | 245.0 | - | 18.9 | - | - | - | 325.4 | 1.2 | 4.8 | - | 6.0 | 0.6 | 14.8 | 15.4 | 346.8 | - | 6.0 | 6.0 | 352.8 | |
| 9К144-12; 9К144-13 | 3.1 | 30.9 | 27.5 | - | 176.6 | 84.8 | 18.9 | - | - | - | 341.8 | 1.2 | 4.8 | - | 6.0 | 0.6 | 14.3 | 14.9 | 352.7 | - | 6.0 | 6.0 | 358.7 | |
| 9К144-14; 9К144-15 | 3.1 | 30.9 | 27.5 | - | 176.6 | - | 123.3 | - | - | - | 361.4 | 5.5 | 4.8 | - | 10.3 | 0.6 | 11.4 | 12.0 | 383.7 | - | 6.0 | 6.0 | 389.7 | |
| 9К144-16; 9К144-17 | 3.1 | 30.9 | 27.5 | - | 176.6 | - | 18.9 | 136.7 | - | - | 393.7 | 1.2 | 10.9 | - | 12.1 | 0.6 | 11.4 | 12.0 | 417.8 | - | 6.0 | 6.0 | 423.8 | |
| 9К144-18; 9К144-19 | 3.1 | 30.9 | 27.5 | - | 176.6 | - | 18.9 | - | 115.8 | - | 432.8 | 1.2 | 10.9 | - | 12.1 | 0.6 | 11.4 | 12.0 | 456.9 | - | 6.0 | 6.0 | 462.9 | |
| 9К144-20; 9К144-21 | 3.1 | 30.9 | 27.5 | - | - | 218.0 | 123.3 | - | - | - | 402.8 | 5.6 | 4.8 | - | 10.4 | 0.6 | 10.2 | 10.8 | 424.0 | - | 6.0 | 6.0 | 430.0 | |
| 9К144-22; 9К144-23 | 3.1 | 30.9 | 27.5 | - | - | 218.0 | 18.9 | 136.7 | - | - | 435.1 | 1.2 | 10.9 | - | 12.1 | 0.6 | 10.2 | 10.8 | 458.0 | - | 6.0 | 6.0 | 464.0 | |
| 9К144-24; 9К144-25 | 3.1 | 30.9 | 27.5 | - | - | 218.0 | 18.9 | - | 175.8 | - | 474.2 | 1.2 | 10.9 | - | 12.1 | 0.6 | 10.2 | 10.8 | 497.1 | - | 6.0 | 6.0 | 503.1 | |
| 9К144-26 | 3.1 | 30.9 | 27.5 | - | - | - | 387.1 | - | - | - | 448.6 | 20.8 | 4.8 | - | 25.6 | 0.6 | - | 0.6 | 474.8 | - | 6.0 | 6.0 | 480.8 | |
| 9К144-27; 9К144-28 | 3.1 | 30.9 | 27.5 | - | - | - | 282.7 | 136.7 | - | - | 482.9 | 16.5 | 10.9 | - | 27.4 | 0.6 | - | 0.6 | 508.9 | - | 6.0 | 6.0 | 514.9 | |

Шифр № 10000
 Подпись
 Дата

1.424.1-5.2/87 РС

| Марка колонны | Шахтели арматурные | | | | | | | | | | | | | | | | | | | | | | Общий расход, кг | |
|--------------------|--------------------|------|------|-----|-----|-----|-------|-------|-------|-------|---------------|------|------|-----|--------|---------------|-----|--------|------|-------|-------|-----------------|------------------------|-------|
| | Арматура класса | | | | | | | | | | | | | | | | | | | | Всего | Прокат марки | | |
| | А-III | | | | | | | | | | А-I | | | | | Вр-I | | | | | | ВСт 3 пс 6-1 | | |
| | ГОСТ 5781-82* | | | | | | | | | | ГОСТ 5781-82* | | | | | ГОСТ 6727-80* | | | | | | ТУ 14-1-3023-80 | | |
| | φ6 | φ10 | φ12 | φ16 | φ18 | φ20 | φ22 | φ25 | φ28 | φ32 | Умного | φ6 | φ8 | φ10 | Умного | φ3 | φ5 | Умного | δ=12 | δ=14 | | Умного | | |
| 9К144-29; 9К144-30 | 3,1 | 30,9 | 27,5 | - | - | - | 282,7 | - | 175,8 | - | 520,0 | 16,5 | 10,9 | - | - | 27,4 | 0,6 | - | 0,6 | 548,0 | - | 6,0 | 6,0 | 554,0 |
| 9К144-31; 9К144-32 | 3,1 | 30,9 | 27,5 | - | - | - | 18,9 | 476,1 | - | - | 556,5 | 1,2 | 32,1 | - | - | 33,3 | 0,6 | - | 0,6 | 590,4 | - | 6,0 | 6,0 | 596,4 |
| 9К144-33; 9К144-34 | 3,1 | 30,9 | 27,5 | - | - | - | 18,9 | 339,4 | 175,8 | - | 595,6 | 1,2 | 32,1 | - | - | 33,3 | 0,6 | - | 0,6 | 629,5 | - | 6,0 | 6,0 | 635,5 |
| 9К144-35 | 3,1 | 30,9 | 27,5 | - | - | - | 18,9 | 136,7 | 427,0 | - | 644,1 | 1,2 | 32,1 | - | - | 33,3 | 0,6 | - | 0,6 | 678,0 | - | 6,0 | 6,0 | 684,0 |
| 9К144-36; 9К144-37 | 3,1 | 30,9 | 27,5 | - | - | - | 18,9 | - | 602,8 | - | 683,2 | 1,2 | 32,1 | - | - | 33,3 | 0,6 | - | 0,6 | 717,1 | - | 6,0 | 6,0 | 723,1 |
| 9К144-38 | 3,1 | 30,9 | 27,5 | - | - | - | 18,9 | - | 427,0 | 234,6 | 742,0 | 1,2 | 32,5 | - | - | 33,7 | 0,6 | - | 0,6 | 776,3 | - | 6,0 | 6,0 | 782,3 |
| 9К144-39; 9К144-40 | 3,1 | 30,9 | 27,5 | - | - | - | 224,2 | 136,7 | - | - | 422,4 | 16,5 | 10,9 | - | - | 27,4 | 0,6 | - | 0,6 | 450,4 | - | 6,0 | 6,0 | 456,4 |
| 9К144-41 | 3,1 | 30,9 | 27,5 | - | - | - | 284,2 | - | 175,8 | - | 461,5 | 16,5 | 10,9 | - | - | 27,4 | 0,6 | - | 0,6 | 489,5 | - | 6,0 | 6,0 | 495,5 |
| 9К144-42; 9К144-43 | 3,1 | 30,9 | 27,5 | - | - | - | 18,9 | 400,9 | - | - | 481,3 | 1,2 | 32,1 | - | - | 33,3 | 0,6 | - | 0,6 | 515,2 | - | 6,0 | 6,0 | 521,2 |
| 9К144-44; 9К144-45 | 3,1 | 30,9 | 27,5 | - | - | - | 18,9 | 264,2 | 175,8 | - | 520,4 | 1,2 | 32,1 | - | - | 33,3 | 0,6 | - | 0,6 | 554,3 | - | 6,0 | 6,0 | 560,3 |
| 9К144-46; 9К144-47 | 3,1 | 30,9 | 27,5 | - | - | - | 18,9 | 136,7 | 332,3 | - | 549,4 | 1,2 | 32,1 | - | - | 33,3 | 0,6 | - | 0,6 | 583,0 | - | 6,0 | 6,0 | 589,0 |
| 9К144-48; 9К144-49 | 3,1 | 30,9 | 27,5 | - | - | - | 18,9 | - | 508,1 | - | 588,5 | 1,2 | 32,1 | - | - | 33,3 | 0,6 | - | 0,6 | 622,4 | - | 6,0 | 6,0 | 628,4 |

Инв. № 10000. Листы 1-10. 01.01.87. 01.01.87.

1.424.1-5.2/87-РД Лист
23